



РУКОВОДСТВО ПО ЭКСПЛУАТАЦИИ

**КРУПНОГАБАРИТНЫЕ РЕДУКТОРЫ
И РЕГУЛЯТОРЫ РАСХОДА ГАЗА**

БКО-50-КР-И

БПО-5-КР-И

БАО-5-КР-И

У30/АР40-КР-И

У30/АР40-КР-ИР

У30/АР40-КР-ИР-01

НАЗНАЧЕНИЕ

Редукторы (регуляторы расхода газа) предназначены для понижения и регулирования давления газа, поступающего из баллона, и автоматического поддержания постоянного заданного рабочего давления газа при питании постов и установок газовой сварки, резки, пайки, нагрева и других процессов газопламенной обработки. Корпуса манометров дополнительно защищены резиновыми кожухами, которые предохраняют устройства от механических повреждений.

Вариации редукторов (регуляторов расхода газа):

- БКО-50-КР-И — редуктор кислородный
- БПО-5-КР-И — редуктор пропановый
- БАО-5-КР-И — редуктор ацетиленовый
- У30/АР40-КР-И — регулятор расхода газа с двумя манометрами-расходомерами для углекислоты и аргона
- У30/АР40-КР-ИР — латунный регулятор расхода газа с одним ротаметром для углекислоты и аргона
- У30/АР40-КР-ИР-01 — алюминиевый регулятор расхода газа с одним ротаметром для углекислоты и аргона

Редукторы (регуляторы расхода газа) выпускаются в климатическом исполнении УХЛ2 для типа атмосферы II и группы условий эксплуатации — 3 по ГОСТ15150, для работы в интервале температур от - 25 до +50° С. Для редукторов (регуляторов расхода газа) углекислотных от +5 до +50° С.

КОМПЛЕКТ ПОСТАВКИ

Редуктор (регулятор расхода газа) 1 шт.
Руководство по эксплуатации 1 шт.

ВНИМАНИЕ: Допускается прикладывать отдельно (в общей упаковке): ниппель, гайку накидную для крепления ниппеля, регулирующий маховик или винт.

УСТРОЙСТВО И ПРИНЦИП РАБОТЫ

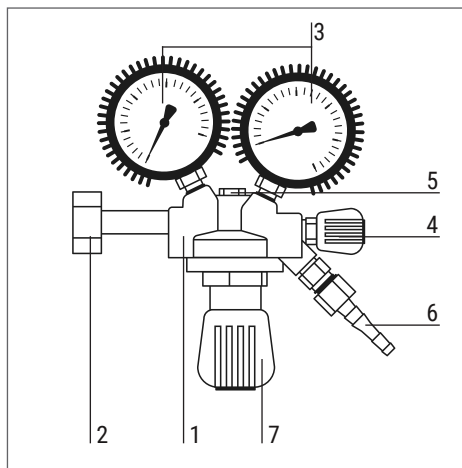
Понижение давления газа, поступающего в редуктор (регулятор расхода газа) из баллона, происходит путём одноступенчатого расширения его при прохождении через зазор между седлом и редуцирующим клапаном в камеру рабочего давления.

При вращении регулирующего маховика (винта) по часовой стрелке, усилие задающей пружины передается через мембрану и толкатель на редуцирующий клапан. Во время перемещения, толкатель открывает газу проход из камеры высокого давления через образовавшийся зазор между редуцирующим клапаном и седлом в камеру рабочего давления и демпфирующую камеру. Сила, действующая на мембрану со стороны демпфирующей камеры, компенсирует силу задающей пружины и способствует установлению зазора, при котором давление в рабочей камере остается постоянным при различном расходе и различных входных давлениях газа.

Присоединение к баллону:

- БКО-50-КР-И, У30/АР40-КР-И, У30/АР40-КР-ИР и У30/АР40-КР-ИР-01 — присоединяются к баллону входным штуцером с помощью гайки с резьбой G-3/4" по ГОСТ 6357-81.
- БПО-5-КР-И — присоединяется к баллону входным штуцером с помощью гайки с специальной резьбой - СП21,8 - 14 ниток на 1» LH.
- БАО-5-КР-И — присоединяется к баллону скобой с прижимным винтом М10.

Отбор газа осуществляется через ниппель универсальный, к которому присоединяется резиноканевый рукав Ø 6 или 9 мм по ГОСТ 9356-75.



БКО-50-КР-И / УЗО/АР40-КР-И

1. Корпус редуктора (регулятора расхода газа).
2. Гайка накидная с резьбой G-3/4"
БПО-5-КР-И - Гайка накидная с специальной резьбой - СП21,8 - 14 ниток на 1» LH.
БАО-5-КР-И - Скоба с прижимным винтом М10.
3. Манометр рабочего давления / Ротаметр
4. Винт перекрытия газа.
5. Клапан предохранительный.
6. Штуцер выходной с ниппелем 6/9.
7. Регулирующий маховик (винт).

ВНИМАНИЕ: Производитель ведет дальнейшую работу по усовершенствованию конструкции редукторов (регуляторов расхода газа), поэтому некоторые конструктивные изменения могут быть не отражены в настоящем руководстве по эксплуатации.

ПРАВИЛА ЭКСПЛУАТАЦИИ

Перед присоединением редуктора (регулятора расхода газа) к баллону произведите внешний осмотр, убедитесь в исправности установленных на редукторе манометров (ротаметров) и т.д. Присоедините редуктор (регулятор расхода газа) к вентилю баллона. Заглушите выходной штуцер редуктора (регулятора расхода газа). Подайте давление из баллона на вход редуктора (регулятора расхода газа). Регулирующим винтом установите рабочее давление и проверьте герметичность соединений. Проверьте редуктор (регулятор расхода газа) на самотек. Для этого выверните регулирующий винт, освободив пружину. Стрелка манометра рабочего давления должна оставаться на месте: медленное наращивание рабочего давления указывает на самотек, падение рабочего давления – на отсутствие герметичности соединений. В обоих случаях требуется ремонт редуктора (регулятора расхода газа). Периодически, перед началом работы производите принудительную продувку предохранительного клапана 2-3 раза.

ВНИМАНИЕ! При любой неисправности немедленно закройте запорный вентиль баллона, выпустите из редуктора газ и от-

соедините его от баллона. Категорически запрещается производить подтягивание деталей или какой-либо другой ремонт редуктора (регулятора расхода газа), присоединенного к баллону, и если в редукторе есть газ под давлением! После окончания работы необходимо закрыть вентиль баллона и вывернуть регулирующий маховик редуктора до освобождения задающей пружины.

МЕРЫ БЕЗОПАСНОСТИ

При эксплуатации редукторов (регуляторов расхода газа) соблюдайте «Межотраслевые правила по охране труда при производстве ацетилен, кислорода, процессе напыления и газопламенной обработке металлов, ПОТ РМ-019-2001», «Межотраслевые правила по охране труда при электро- и газосварочных работах. ПОТ РМ-020-2001», «Правила безопасности в газовом хозяйстве» и ГОСТ 12.2.008-75.

Регулирующий маховик (винт) перед открытием вентиля баллона выверните до полного освобождения нажимной пружины.

Присоединительные элементы редуктора (регулятора расхода газа) и вентиля баллона должны быть чистыми, не иметь следов масел и жиров, а также не иметь никаких повреждений.

ЗАПРЕЩАЕТСЯ

- Начинать работу без осмотра и противопожарной подготовки рабочего места.
- Быстрое открывание вентиля баллона при подаче газа в редуктор (регулятор расхода газа).
- Использовать редуктор (регулятор расхода газа) с механическими повреждениями.
- Использовать дефектные резинотканевые и составные рукава.

ХРАНЕНИЕ И ТРАНСПОРТИРОВКА

- Редукторы (регуляторы расхода газа) разрешается перевозить в любых закрытых транспортных средствах. Хранить в помещении при температуре от +5°C до +40°C и относительной влажности воздуха не более 70%.

ТЕХНИЧЕСКИЕ ХАРАКТЕРИСТИКИ

Характеристики	БКО-50-КР-И	БПО-5-КР-И	БАО-5-КР-И	УЗО/АР40-КР-И	УЗО/АР40-КР-ИР	УЗО/АР40-КР-ИР-01
Редуцирующий газ	Кислород	Пропан	Ацетилен	Углекислота/ Аргон	Углекислота/ Аргон	Углекислота/ Аргон
Наибольшая пропускная способность, л/мин (м³/ч)	(50)	(5)	(5)	30/40	30/40	30/40
Наибольшее давление газа на входе, МПа (кгс/см²)	20 (200)	2,5 (25)	2,5 (25)	15 (150)	15 (150)	15 (150)
Наибольшее рабочее давление газа, МПа (кгс/см²)	1,25 (12,5)	0,3 (3,0)	0,15 (1,5)	0,35 (3,5)	1,25 (12,5)	1,25 (12,5)
Давление срабатывания предохранительного клапана, МПа (кгс/см²)	1,6 (16)	0,4 (4,0)	0,2 (2,0)	0,6 (6,0)	0,6 (6,0)	0,6 (6,0)
Присоединительные размеры: на входе - гайка накидная с внутренней резьбой на выходе - штуцер с гайкой (резьба) и ниппель	G3/4-B M16x1,5 ниппель 6/9	СП 21,8 LH M16x1,5 LH ниппель 6/9	Скоба с прижимным винтом M10 M16x1,5 LH ниппель 6/9	G3/4-B M16x1,5 ниппель 6/9	G3/4-B M16x1,5 ниппель 6/9	G3/4-B M16x1,5 ниппель 6/9
Размеры индивидуальной коробки, мм (не более)	200x190x65	200x190x65	200x190x65	200x190x65	200x190x65	200x190x65
Вес индивидуальной упаковки, кг (не более)	1,31	1,07	1,46	1,31	1,26	0,73

ГАРАНТИЙНЫЕ ОБЯЗАТЕЛЬСТВА

Изготовитель гарантирует работоспособность редукторов (регуляторов расхода газа) при соблюдении потребителем правил эксплуатации, транспортировки и хранения.

Гарантийный срок – 12 месяцев со дня продажи.

Произведено для ООО «Сварка-Комплект»: 199106, Россия, г. Санкт-Петербург, Шкиперский проток, д. 14, лит. 3, корп. 19

Производитель «NINGBO KIMPIN INDUSTRIAL PTE LTD»: 6fl., № 10 Building, North-Bank Fortune Center, Ningbo, China («НИНБО КИМ-ПИН ИНДУСТРИАЛ ПТЕ ЛТД»: 6 этаж, д. № 10, Нооф-Банк Фоочун Сента, Нинбо, Китай)

СВИДЕТЕЛЬСТВО О ПРИЕМКЕ

Редукторы (регуляторы расхода газа) соответствуют техническим условиям ТУ 3645-002-54288960-2009, ГОСТ 12.2.008-75 и ГОСТ 13861, испытаны и признаны годными для эксплуатации.

Дата продажи _____

Отметка ОТК о приемке

