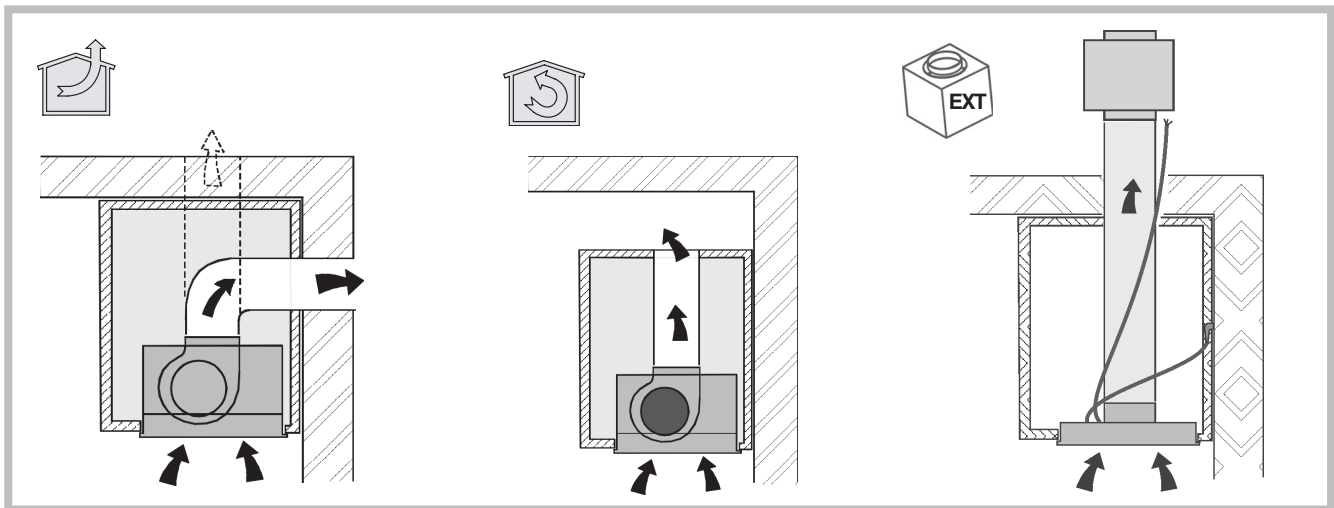
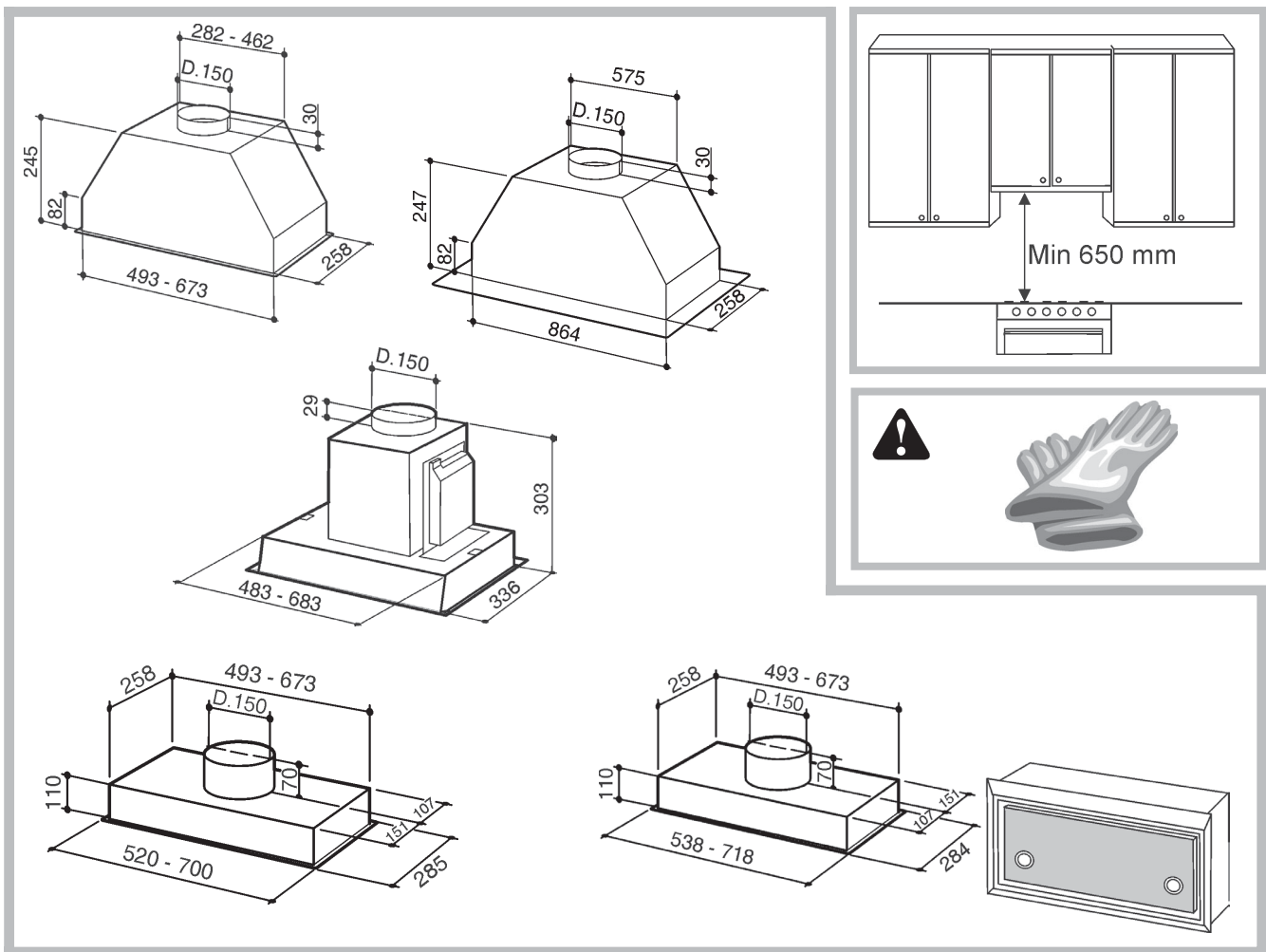
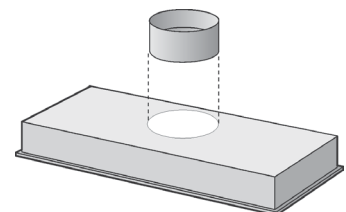
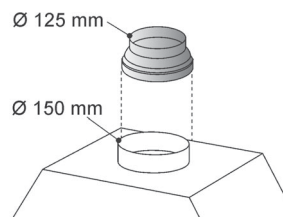
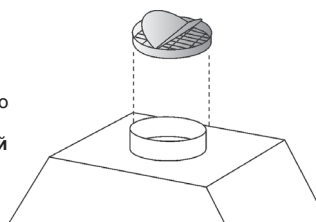
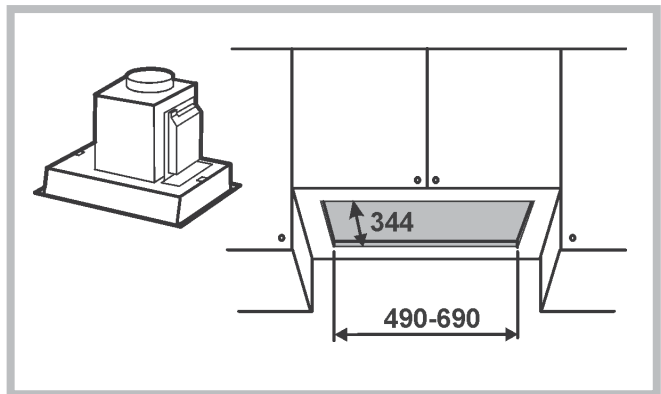
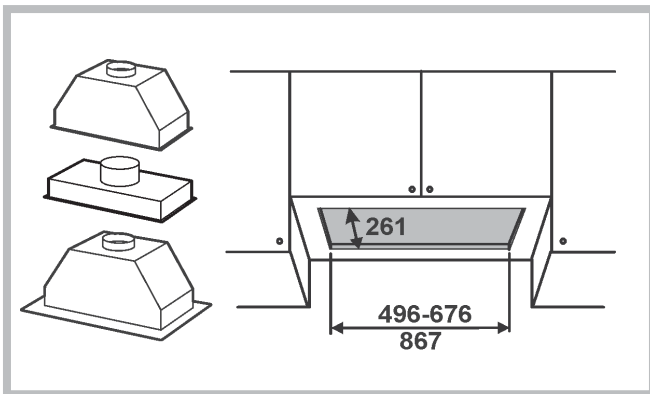

IT	Italiano	Istruzioni per l'uso
EN	English	Instructions for use
DE	Deutsch	Betriebsanleitung
FR	Français	Mode d'emploi
ES	Español	Instrucciones de uso
PT	Português	Instruções de uso
NL	Nederlands	Gebruiksaanwijzingen
RU	Русский	Руководство по эксплуатации
FI	Suomi	Käyttöohjeet
GR	Ελληνικά	Οδηγίες χρήσης
CZ	Čeština	Návod k použití
PL	Polsky	Instrukcje użytkowania



Solo per certi modelli
 Only certain models
 Nur für bestimmte Modelle
 Seulement pour des modèles
 Sólo en ciertos modelos
 Apenas para determinados modelos
 Alleen voor bepaalde modellen
 Только для определенных моделей
 Vain joissakin malleissa
 Αφορά μόνο σε ορισμένα μοντέλα
 Pouze u některých modelů
 Tylko niektóre modele





Fissaggio di tipo **A** (modello con motore esterno ed aspirazione perimetrale).

Fixing **A** (model with external motor and perimeter extraction).

Fixing **A** (Modell mit externem motor und Perimeter-Extraktion).

Fixation **A** (modèle avec moteur extérieure et l'extraction périmètre).

Fijación **A** (modelo con motor externo y la extracción perimétrico).

Fixação **A** (modelo com motor externo ea extração perimétrico).

Fixing **A** (model met externe motor en afzuigpaneel).

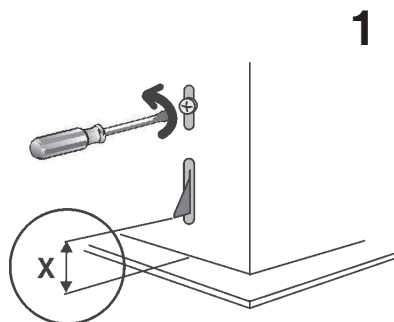
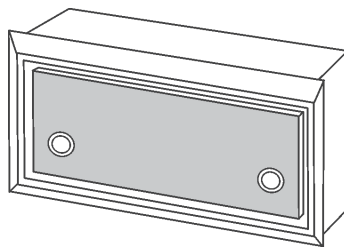
Фиксация **A** (модель с внешним двигателем и стремление периметрической).

Kiinnittäminen **A** (reunaimumalli ulkoisella puhallinmoottorilla).

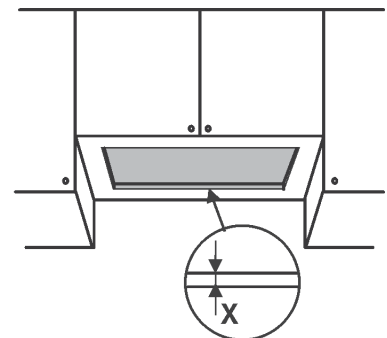
Εγκατάσταση του τύπου **A** (μοντέλο με εξωτερική μηχανή και περιφερική αναρρόφηση).

Upevõnõvací **A** (model s externím motorem a obvodovou extrakce).

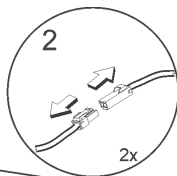
Mocowanie **A** (model z silnikiem zewnętrznym oraz wyciągiem obwodowym).



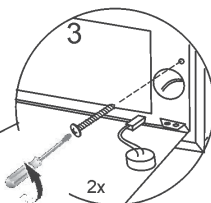
1



2



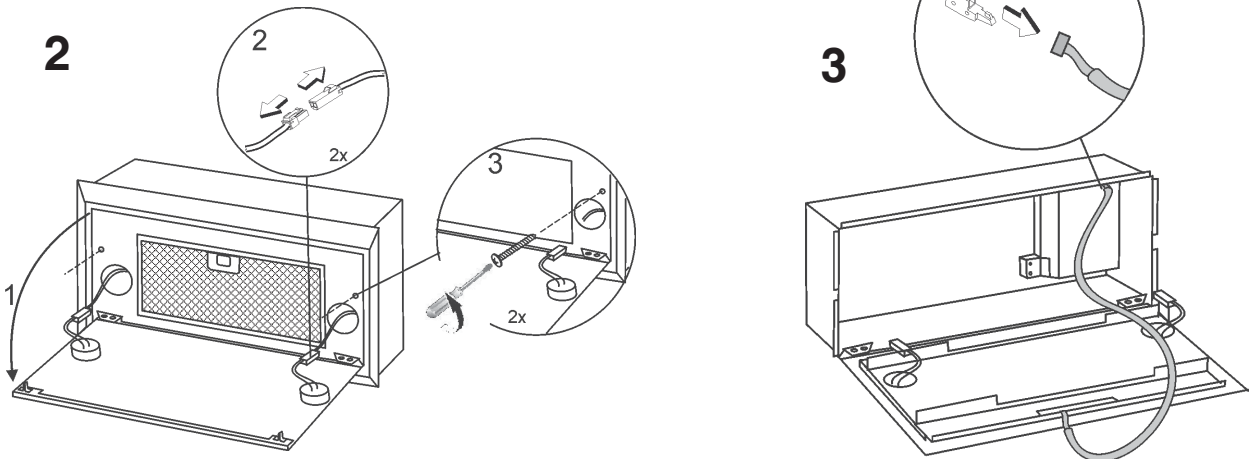
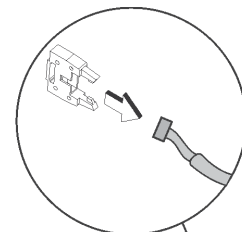
2x



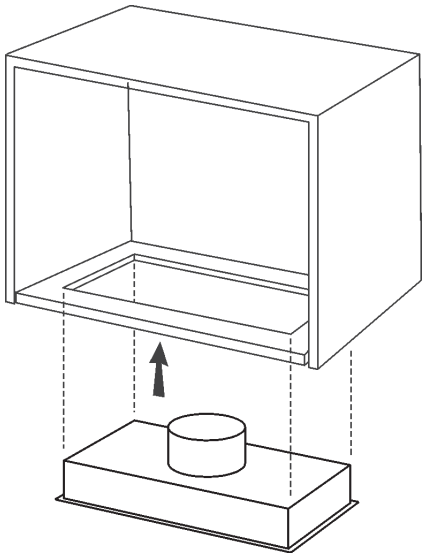
3

2x

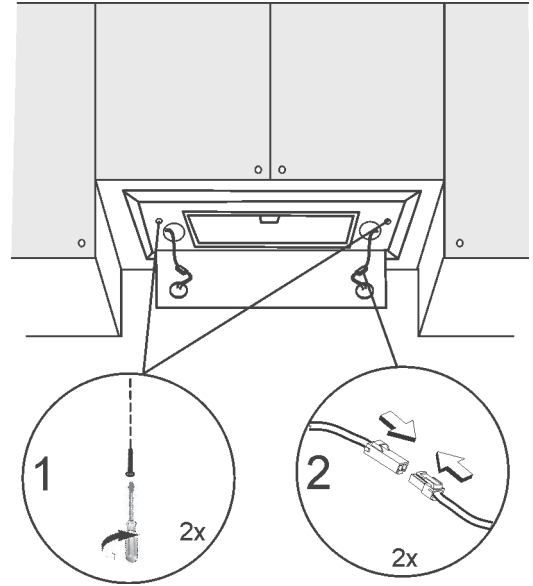
3



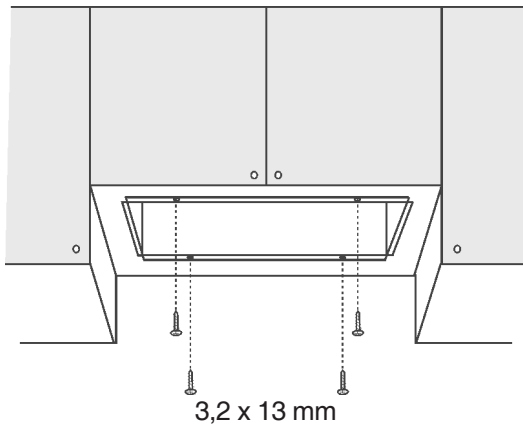
4



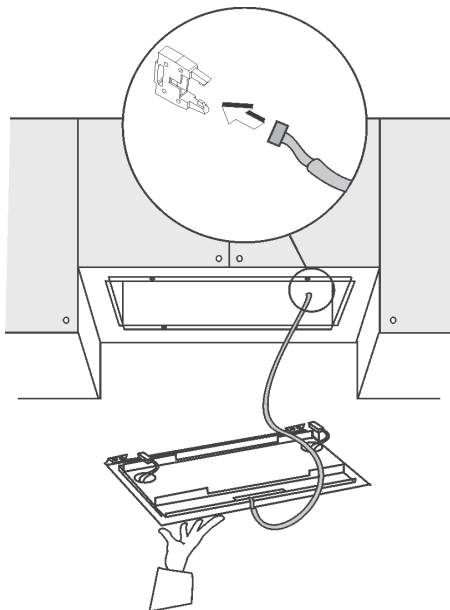
7



5



6



Fissaggio di tipo **B** (secondo i modelli).

Fixing **B** (depending on models).

Fixing **B** (je Nach modell).

Fixation **B** (selon les modèles).

Fijación **B** (según los modelos).

Fixação **B** (dependendo do modelo).

Fixing **B** (afhankelijk van het model).

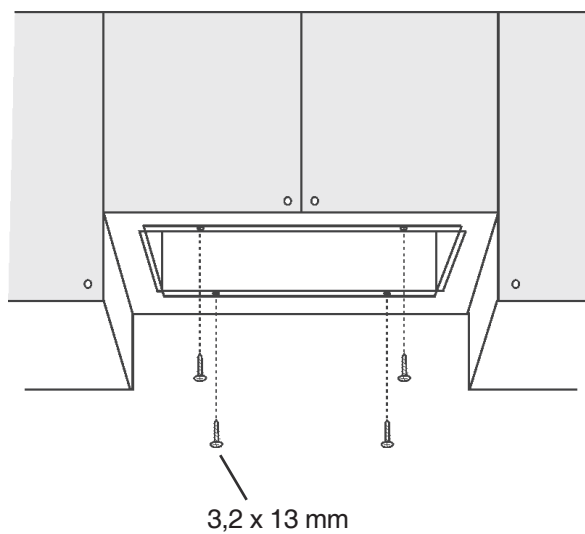
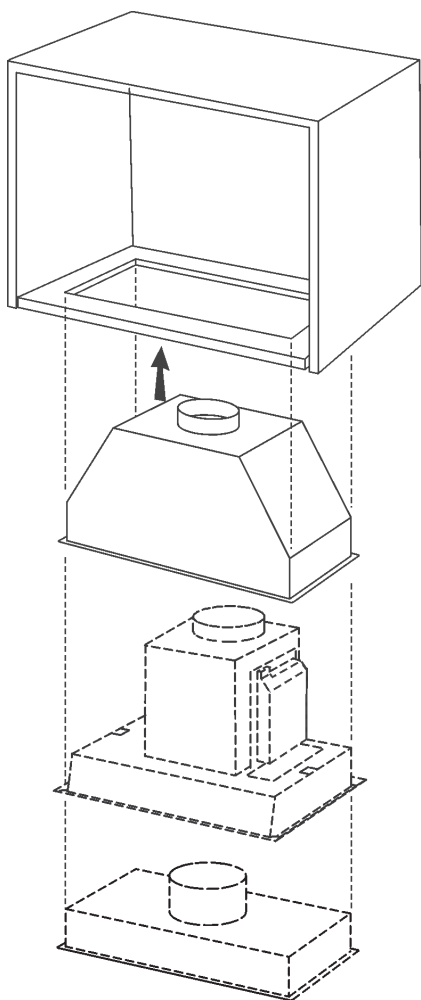
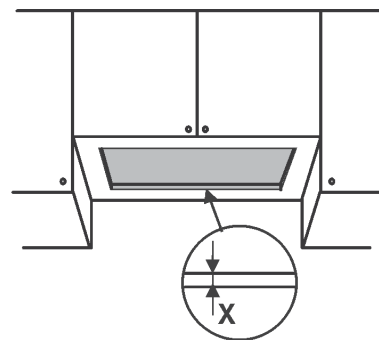
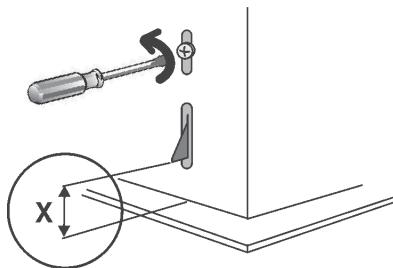
Фиксация **В** (в зависимости от модели).

Kiinnittäminen **B** (joissain malleissa).

Εγκατάσταση του τύπου **B** (σύμφωνα με τα μοντέλα).

Upeňňovací **B** (v závislosti na modelu).

Mocowanie **B** (w zależności od modeli)



Fissaggio di tipo **C** (secondo i modelli).

Fixing **C** (depending on models).

Fixing **C** (je Nach modell).

Fixation **C** (selon les modèles).

Fijación **C** (según los modelos).

Fixação **C** (dependendo do modelo).

Fixing **C** (afhankelijk van het model).

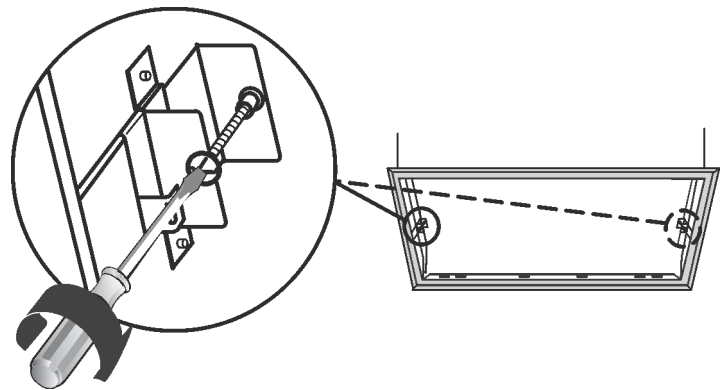
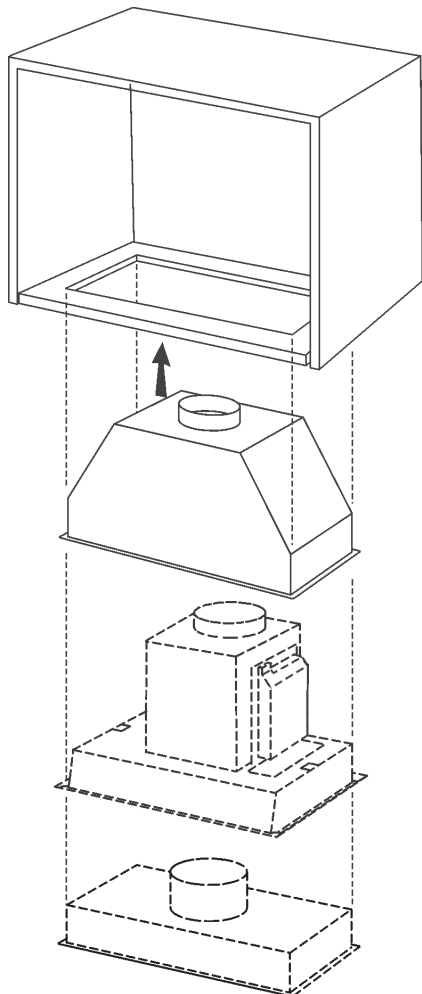
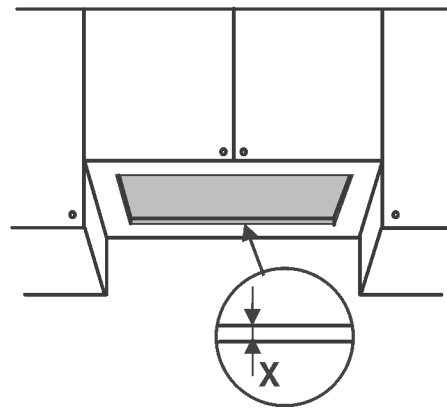
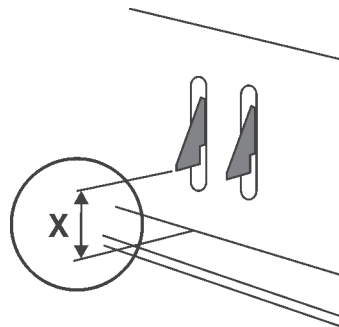
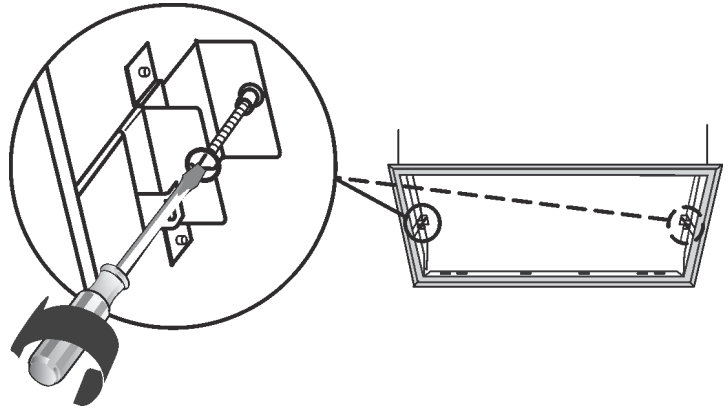
Фиксация **C** (в зависимости от модели).

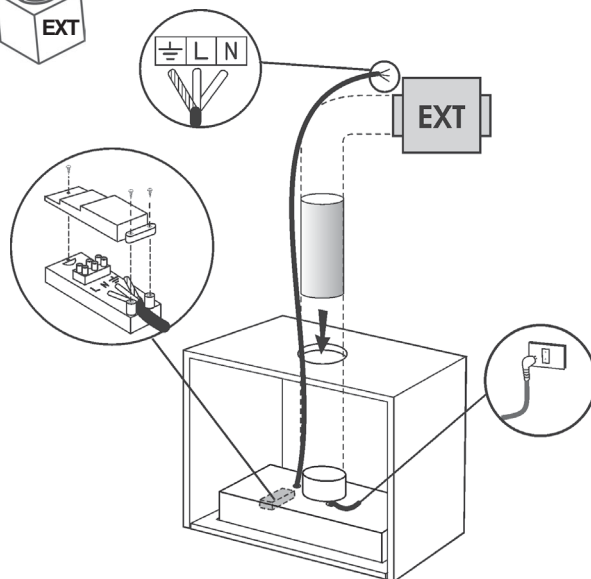
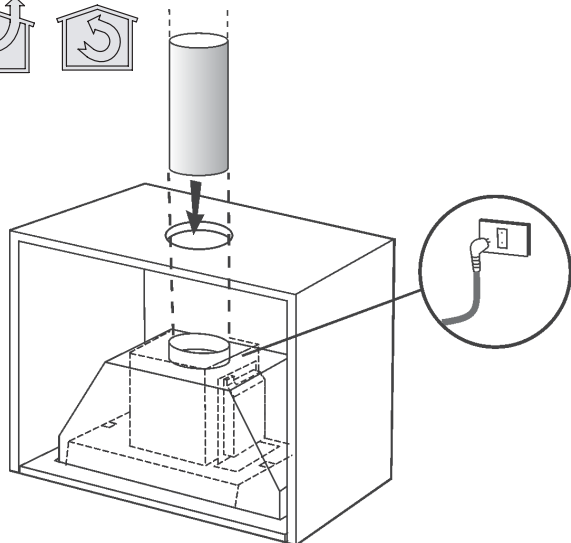
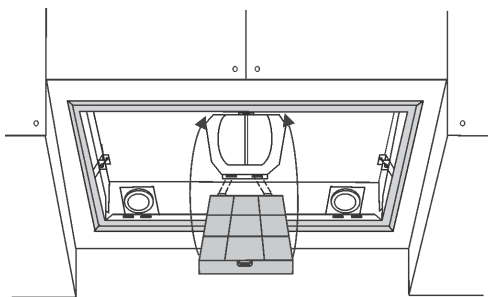
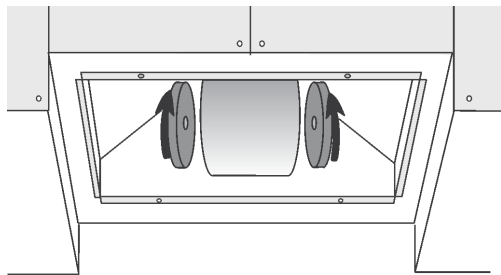
Kiinnittäminen **C** (joissain malleissa).

Урењивање **C** (v závislosti na modelu).

Εγκατάσταση του τύπου **C** (σύμφωνα με τα μοντέλα).

Mocowanie **C** (w zależności od modeli)





Smontaggio dell'apparecchio (per modelli con fissaggio di tipo C). Durante le operazioni seguenti sostenere sempre l'apparecchio.

Device disassembly (for models with mounting type C). During the following operations always support the device.

Abmontieren des Gerätes (für Modelle mit Montage Typ C). Während der folgenden Arbeiten immer das Gerät abstützen.

Démontage de l'appareil (pour les modèles avec montage type C). Pendant les opérations suivantes veuillez toujours soutenir l'appareil.

Para desmontar el aparato (para los modelos con tipo de montaje C). Durante las operaciones siguientes sostener siempre el aparato.

Desmontagem do aparelho (para modelos com montagem tipo C). Durante as seguintes operações apoiar sempre o aparelho.

Demontage van het apparaat (voor modellen met type montage C). Ondersteun het apparaat altijd tijdens de volgende handelingen.

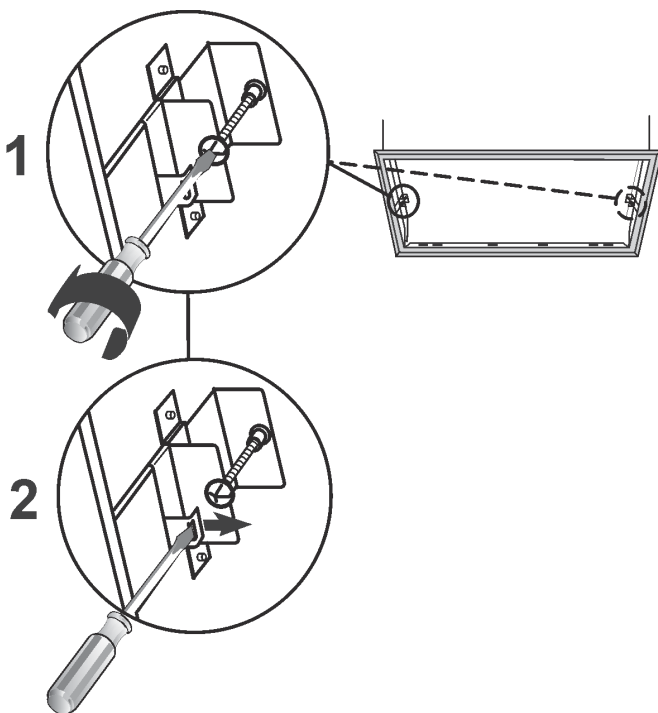
ДЕМОНТАЖ ПРИБОРА (для моделей с Тип Монтажа C). При последующих операциях все время поддерживайте прибор.

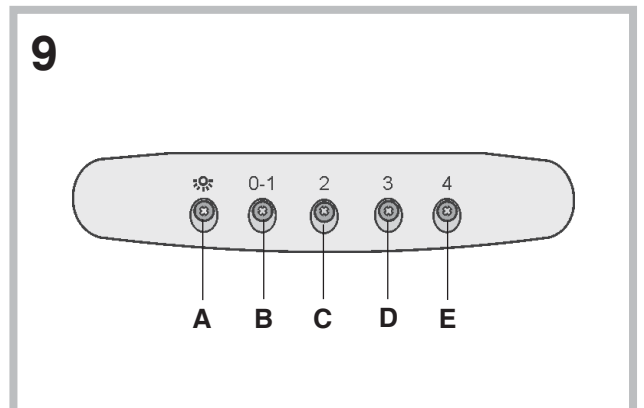
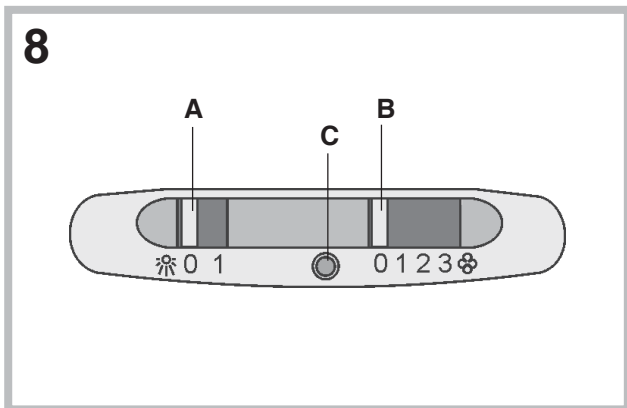
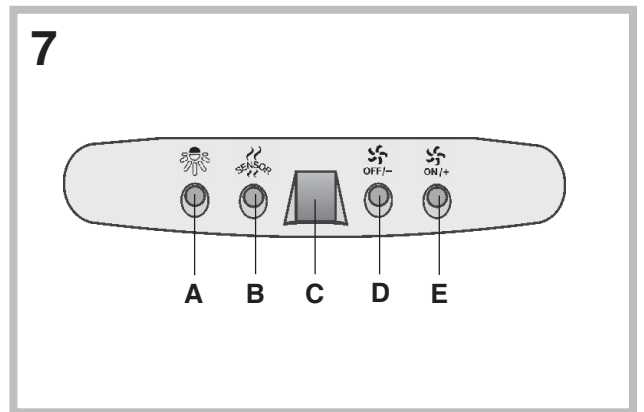
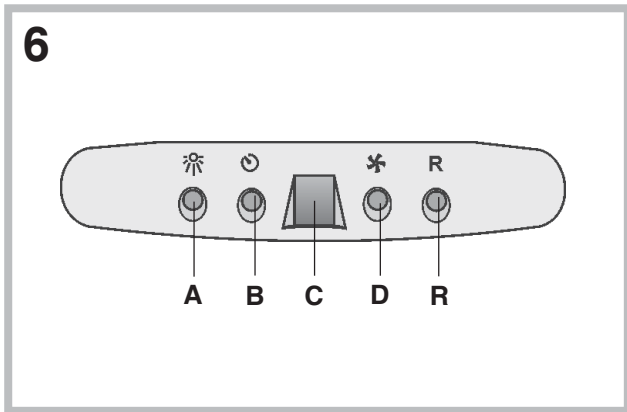
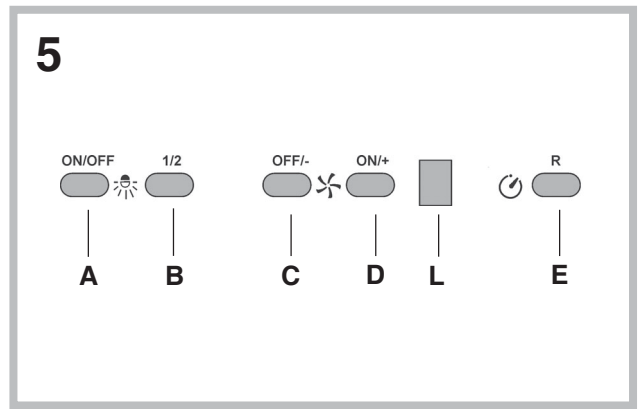
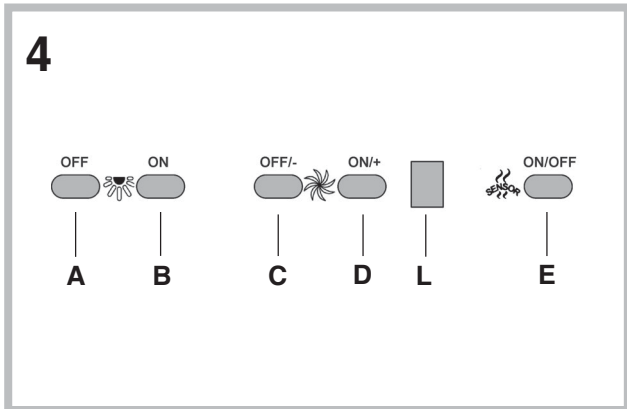
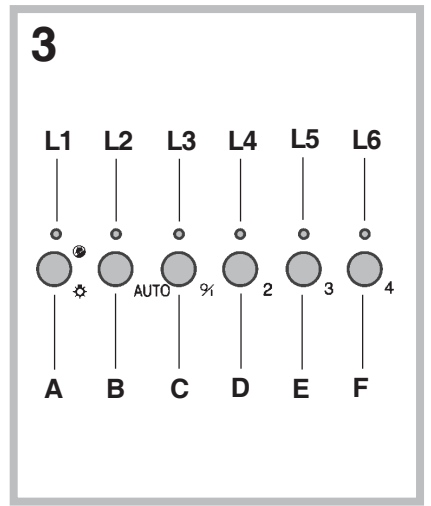
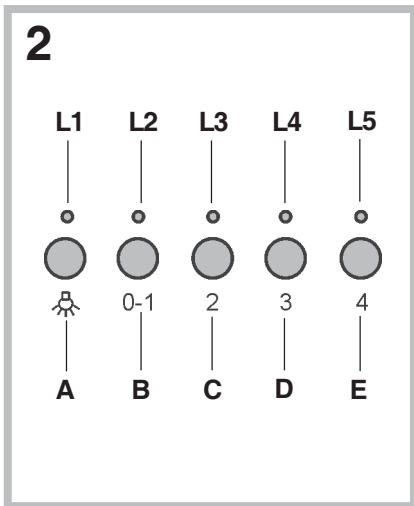
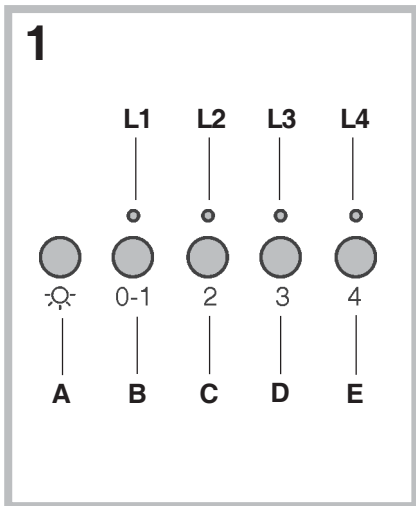
Irrotettaessa laitetta (asennustavan C mukaiset mallit), laite tulee tukea seuraavien työvaiheiden aikana.

Απεγκατάσταση της συσκευής (αφορά σε μοντέλα με εγκατάσταση τύπου C). Στην διάρκεια της εκτέλεσης των παρακάτω εργασιών η συσκευή πρέπει να στηρίζεται.

Demontáž zařízení (pro modely s typem montáže C). Během následujících operací zařízení stále přidržujte.

Demontaż urządzenia (dla modeli z mocowaniem typu C). Podczas następujących operacji pamiętaj, aby zawsze podpieierać urządzenie.





! L'installazione va effettuata secondo queste istruzioni e da personale professionalmente qualificato.



Utilizzare dei guanti nelle operazioni di installazione e di manutenzione.

Se il cavo di alimentazione è danneggiato, esso deve essere sostituito dal costruttore o dal suo servizio assistenza tecnica o comunque da una persona con qualifica similare, in modo da prevenire ogni rischio.

Attenzione: la mancata installazione delle viti o dispositivi di fissaggio in conformità con queste istruzioni può comportare rischi di natura elettrica.

ATTENZIONE: Per non danneggiare il Vs. prodotto, durante l'installazione utilizzare esclusivamente le viti in dotazione e nel modo corretto, come indicato nelle istruzioni a seguire.

Predisporre l'alimentazione elettrica (vedi foglio "Avvertenze"). Per le versioni aspiranti e con motore esterno, predisporre il condotto per l'evacuazione dell'aria (vedi foglio "Avvertenze").

FILTRANTE O ASPIRANTE?

La cappa può essere in versione aspirante, in versione filtrante o in versione con centralina esterna.

Decidere sin dall'inizio il tipo di installazione.

Per una maggiore efficienza, consigliamo di installare la cappa in versione aspirante o con centralina esterna (se possibile).



Versione aspirante.

La cappa depura l'aria e la espelle all'esterno attraverso un condotto di scarico.



Versione con centralina esterna

La cappa depura l'aria e la espelle all'esterno attraverso un condotto di scarico. All'apparecchio deve essere collegata una centralina aspirante, che opererà in sede separata, utilizzando l'apparecchio come base di raccordo dell'aria da evacuare.



Versione filtrante

La cappa depura l'aria e la re-immette pulita nella stanza.

COMANDI

Solo per le cappe dotate di comando elettronico:

(nei modelli venduti in Scandinavia le seguenti funzioni non sono presenti). La 4^a velocità (intensiva) viene automaticamente abbassata alla 3^a velocità dopo 5' di funzionamento, per ottimizzare i consumi energetici; nelle cappe con tensione 120V/60Hz questa funzione non è attiva e la 4^a velocità è indicata dalla lettera **b** (Booster).

- Se la cappa viene dimenticata accesa (luci e/o motore) dopo 10 ore in assenza di comandi da parte dell'utente, automaticamente viene riportata nella condizione di OFF con tutti i servizi spenti. Nelle cappe con tensione 120V/60Hz questa funzione non è attiva.

- Ogni volta che viene impostato un comando da tastiera o da radiocomando (opzionale), il Buzzer emette un "beep".

- In caso di interruzione di alimentazione elettrica durante il funzionamento della cappa, in caso di ripristino la cappa rimane nella condizione OFF, quindi il motore deve essere riattivato manualmente.

Comandi di Fig. 1:

A) ON/OFF lampade. Questo tasto si utilizza anche per la funzione allarme filtri antigrasso e filtri carbone.

Allarme filtri: Dopo 30h di funzionamento del motore, si accende il led L1 ROSSO e resta acceso per 30" (è il momento di pulire i filtri antigrasso).

Dopo 120h di funzionamento del motore, si accende il led L1 ROSSO per 30" lampeggiando (è il momento di sostituire i filtri carbone se la cappa ne è dotata). L'allarme filtri si evidenzia SOLO a motore FERMO. L'allarme filtri si annulla (reset del contatore ORE) tenendo premuto il tasto A per 2".

B) Pigiando il tasto B si accende il motore alla prima velocità. La velocità viene evidenziata dal Led L1 VERDE acceso. Tenendolo premuto per 2" si spegne il motore. Pigiandolo con un solo colpo, a led acceso, si attiva la funzione timer (motore acceso per 5'), evidenziata dal led lampeggiante. Per togliere la funzione timer pigiare ancora con un solo colpo.

C) Pigiando il tasto C si accende il motore in seconda velocità. La velocità viene evidenziata dal Led L2 VERDE acceso. Pigiandolo con un solo colpo, a led acceso, si attiva la funzione timer (motore acceso per 5'), evidenziata dal led

lampeggiante. Per togliere la funzione timer pigiare ancora con un solo colpo.

D) Pigiando il tasto D si accende il motore in terza velocità. La velocità viene evidenziata dal Led L3 VERDE acceso. Pigiandolo con un solo colpo, a led acceso, si attiva la funzione timer (motore acceso per 5'), evidenziata dal led lampeggiante. Per togliere la funzione timer pigiare ancora con un solo colpo.

E) Pigiando il tasto E si accende il motore in quarta velocità. La velocità viene evidenziata dal Led L4 VERDE acceso. Pigiandolo con un solo colpo, a led acceso, si attiva la funzione timer (motore acceso per 5'), evidenziata dal led lampeggiante. Per togliere la funzione timer pigiare ancora con un solo colpo.

Comandi di Fig. 2:

A) ON/OFF lampade. Questo tasto si utilizza anche per la funzione allarme filtri antigrasso e filtri carbone.

Allarme filtri: Dopo 30h di funzionamento del motore, si accende il led L1 e resta acceso (è il momento di pulire i filtri antigrasso). Dopo 120h di funzionamento del motore, si accende il led L1 lampeggiando (è il momento di sostituire i filtri carbone se la cappa ne è dotata). L'allarme filtri si evidenzia SOLO a motore FERMO. L'allarme filtri si annulla (reset del contatore ORE) tenendo premuto il tasto A per 2".

B) Pigiando il tasto B si accende il motore alla prima velocità. La velocità viene evidenziata dal Led L2 acceso. Tenendolo premuto per 2" si spegne il motore. Pigiandolo con un solo colpo, a led acceso, si attiva la funzione timer (motore acceso per 5'), evidenziata dal led lampeggiante. Per togliere la funzione timer pigiare ancora con un solo colpo.

C) Pigiando il tasto C si accende il motore in seconda velocità. La velocità viene evidenziata dal Led L3 acceso. Pigiandolo con un solo colpo, a led acceso, si attiva la funzione timer (motore acceso per 5'), evidenziata dal led lampeggiante. Per togliere la funzione timer pigiare ancora con un solo colpo.

D) Pigiando il tasto D si accende il motore in terza velocità. La velocità viene evidenziata dal Led L4 acceso. Pigiandolo con un solo colpo, a led acceso, si attiva la funzione timer (motore acceso per 5'), evidenziata dal led lampeggiante. Per togliere la funzione timer pigiare ancora con un solo colpo.

E) Pigiando il tasto E si accende il motore in quarta velocità. La velocità viene evidenziata dal Led L5 acceso. Pigiandolo con un solo colpo, a led acceso, si attiva la funzione timer (motore acceso per 5'), evidenziata dal led lampeggiante. Per togliere la funzione timer pigiare ancora con un solo colpo.

Comandi di Fig. 3:

A) ON/OFF lampade. Questo tasto si utilizza anche per la funzione allarme filtri antigrasso e filtri carbone.

Allarme filtri: Dopo 30h di funzionamento del motore, si accende il led L1 e resta acceso per 30" (è il momento di pulire i filtri antigrasso). Dopo 120h di funzionamento del motore, si accende il led L1 per 30" lampeggiando (è il momento di sostituire i filtri carbone se la cappa ne è dotata). L'allarme filtri si evidenzia SOLO a motore FERMO. L'allarme filtri si annulla (reset del contatore ORE) tenendo premuto il tasto A per 2".

B) Il tasto B attiva/disattiva la funzione sensore (quando è attiva la funzione sensore si illumina il led L2).

C) Pigiando il tasto C si accende il motore alla prima velocità. La velocità viene evidenziata dal Led L3 acceso. Tenendolo premuto per 2" si spegne il motore.

D) Pigiando il tasto D si accende il motore in seconda velocità. La velocità viene evidenziata dal Led L4 acceso.

E) Pigiando il tasto E si accende il motore in terza velocità. La velocità viene evidenziata dal Led L5 acceso.

F) Pigiando il tasto F si accende il motore in quarta velocità. La velocità viene evidenziata dal Led L6 acceso.

SENSIBILITA' DEL SENSORE: la sensibilità del sensore può essere modificata secondo le proprie esigenze. Modificare la sensibilità premendo contemporaneamente il tasto A ed il tasto B. Verrà evidenziata la sensibilità impostata tramite i 4 led L3, L4, L5, L6 lampeggianti. Tramite i tasti C, D, E o F, impostare la sensibilità desiderata (tasto C sensibilità minima, tasto F sensibilità massima). Impostare la sensibilità minima per i piani di cottura a gas, media per piani di cottura in vetroceramica, massima per piani di cottura ad Induzione.

ATTENZIONE: quando si accende il LED L1, è ora di pulire i filtri antigrasso oppure di sostituire il filtro al carbone.

FUNZIONE SENSORE (si attiva tramite il tasto B): questo apparecchio è dotato di un sistema completamente automatico (Advanced Sensor Control) per gestire tutte le funzioni della cappa. Grazie all'Advanced Sensor Control, l'aria in cucina si mantiene sempre pulita e libera da odori senza alcun intervento da parte dell'utente. I sofisticati sensori riescono a captare qualsiasi tipo di odore, vapore, fumo o calore causato dal processo di cottura. L'ASC capta anche eventuali e anomale presenze di GAS nell'ambiente.

Quando è attiva la funzione sensore, i tasti C, D, E, F attivano le velocità solo temporaneamente, poi è il sensore che imposta automaticamente le velocità.

Attenzione: per evitare di danneggiare il sensore, non usare prodotti silicici in prossimità della cappa!

Comandi di Fig. 4:

Questo apparecchio è dotato di un sistema completamente automatico (Advanced Sensor Control) per gestire tutte le funzioni della cappa. Grazie all'Advanced Sensor Control, l'aria in cucina si mantiene sempre pulita e libera da odori senza alcun intervento da parte dell'utente. I sofisticati sensori riescono a captare qualsiasi tipo di odore, vapore, fumo o calore causato dal processo di cottura. L'ASC capta anche eventuali e anomale presenze di GAS nell'ambiente.

A) spegne le luci.

B) accende le luci.

C) Decrementa la velocità del motore fino ad arrivare a zero. Se premuto per 2" quando è attivo l'Allarme Filtri azzerava il conteggio ORE.

D) Aziona il motore (richiamando l'ultima velocità utilizzata) ed incrementa la velocità fino ad arrivare alla massima.

E) Attiva/disattiva il Sensore (modalità AUTOMATICA o MANUALE). In modalità Automatica il sensore è attivo e sul Display (L) compare la lettera "A".

L) Display:

- segnala la velocità in esecuzione

- segnala la modalità Automatica tramite la visualizzazione della lettera "A". Cambiando la velocità del motore, viene visualizzata la velocità in esecuzione con tre lampeggi, poi viene di nuovo visualizzata la lettera "A".

- segnala l'Allarme Filtri (a motore spento) tramite la visualizzazione del segmento centrale per 30".

ALLARME FILTRI: viene evidenziato a Motore Spento per 30":

Dopo 30h di funzionamento, sul display si illumina il segmento centrale; indica che devono essere puliti i filtri antigraasso.

Dopo 120h di funzionamento, sul display lampeggia il segmento centrale; indica che devono essere puliti i filtri antigraasso e sostituiti i filtri carbone. Una volta puliti i filtri antigraasso (e/o sostituiti i filtri carbone), per far ripartire il conteggio delle ore (RESET) premere il tasto C durante la visualizzazione dell'allarme filtri.

Attenzione: per evitare di danneggiare il sensore, non usare prodotti siliconici in prossimità della cappa!

SENSIBILITA' DEL SENSORE GAS: la sensibilità del sensore può essere modificata secondo le proprie esigenze. Per modificare tale sensibilità, l'apparecchio deve trovarsi in modalità manuale (cioè sul display non deve comparire la lettera "A" ma la velocità di esecuzione); se così non fosse, premere il tasto E.

Modificare la sensibilità premendo contemporaneamente il tasto D ed il tasto E. Sul display verrà evidenziata la sensibilità impostata. Tramite i pulsanti C(-) e D(+) si imposta la sensibilità desiderata. Memorizzare la "nuova" sensibilità premendo il tasto E.

Comandi di Fig. 5

Tasto A : Spegne le LUCI.

Tasto B : Accende le LUCI.

Tasto C : decrementa la velocità del motore fino ad arrivare alla minima. Se premuto per circa 2" arresta il motore, memorizzando la velocità.

Tasto D: aziona il motore (richiamando l'ultima velocità utilizzata) ed incrementa la velocità fino ad arrivare alla massima.

Display L :

- segnala la velocità in esecuzione.

- segnala l'Allarme filtri (a motore spento) tramite la visualizzazione del segmento centrale.

- segnala l'attivazione del Timer tramite il numero lampeggiante.

Tasto E : attiva il TIMER (quando il motore è in funzione), per cui la cappa si spegne automaticamente dopo 5'. Inoltre azzerava il conteggio delle ore quando è attivo l'Allarme filtri (a motore spento).

ALLARME FILTRI: viene evidenziato a Motore Spento:

Dopo 30h di funzionamento, sul display si illumina il segmento centrale; indica che devono essere puliti i filtri antigraasso.

Dopo 120h di funzionamento, sul display lampeggia il segmento centrale; indica che devono essere puliti i filtri antigraasso e sostituiti i filtri carbone.

Una volta puliti i filtri antigraasso (e/o sostituiti i filtri carbone), per far ripartire il conteggio delle ore (RESET) premere il tasto E durante la visualizzazione dell'allarme filtri.

Comandi di Fig. 6:

A) : accende/spegne le luci.

B) : inserisce/disinserisce il TIMER: premendolo 1 volta si attiva il timer, per cui dopo 5 minuti il motore si arresta (contemporaneamente sul display lampeggia il numero della velocità selezionata); il timer rimane attivo se si cambia la velocità del motore.

C) :

- indica la velocità del motore selezionata (da 1 a 4);

- indica l'attivazione del Timer quando il numero lampeggia; - indica l'allarme filtri quando il segmento centrale si accende o lampeggia.

D) : aziona il motore (all'ultima velocità usata); premendo ancora il tasto, si selezionano le velocità del motore da 1 a 4 in modo sequenziale; tenendo premuto il tasto per 2 secondi circa, il motore si arresta.

R) : reset filtri antigraasso e filtri carbone; quando compare l'allarme filtri (cioè sul display si accende il segmento centrale), occorre pulire i filtri antigraasso (sono trascorse 30 ore di funzionamento); se invece il segmento centrale lampeggia, occorre pulire i filtri antigraasso e sostituire i filtri carbone (sono

trascorse 120 ore di funzionamento). Chiaramente se la vostra cappa non è in versione filtrante e quindi non ha i filtri carbone, dovreste solo pulire i filtri antigraasso, sia che il segmento centrale rimanga acceso, sia che lampeggi. L'allarme filtri appare a motore spento ed è visibile per circa 30". Per far ripartire il conteggio delle ore, tenere premuto il tasto per 2 secondi durante la visualizzazione dell'allarme.

Comandi di Fig. 7:

Questo apparecchio è dotato di un sistema completamente automatico (Advanced Sensor Control) per gestire tutte le funzioni della cappa. Grazie all'Advanced Sensor Control, l'aria in cucina si mantiene sempre pulita e libera da odori senza alcun intervento da parte dell'utente. I sofisticati sensori riescono a captare qualsiasi tipo di odore, vapore, fumo o calore causato dal processo di cottura. L'ASC capta anche eventuali e anomale presenze di GAS nell'ambiente.

A) : accende / spegne le luci.

B) : attiva / disattiva la funzione "Automatico". Attivando questa funzione, compare una "A" sul display C, e la velocità del motore aumenta o diminuisce automaticamente secondo i fumi, gli odori ed i gas presenti nella cucina.

Display C : - indica il funzionamento automatico del sensore (compare la lettera "A"); - indica la velocità del motore selezionata automaticamente dal sensore; - indica l'allarme filtri quando il segmento centrale si accende o lampeggia.

D) : diminuisce la velocità del motore / Reset; diminuisce la velocità del motore fino a zero (arresto), tuttavia, dopo circa 1 minuto, la cappa entrerà di nuovo in funzione automatica, alla velocità determinata dal sensore. Premendo il tasto durante la visualizzazione dell'allarme filtri, si ha il RESET, per cui riparte il conteggio delle ore.

E) : aumenta la velocità del motore; tuttavia, dopo circa 1 minuto, la cappa entrerà di nuovo in funzione automatica, alla velocità determinata dal sensore. Questo apparecchio è dotato di un sistema completamente automatico (Advanced Sensor Control) per gestire tutte le funzioni della cappa. Grazie all'Advanced Sensor Control, l'aria in cucina si mantiene sempre pulita e libera da odori senza alcun intervento da parte dell'utente. I sofisticati sensori riescono a captare qualsiasi tipo di odore, vapore, fumo o calore causato dal processo di cottura. L'ASC capta anche eventuali e anomale presenze di GAS nell'ambiente.

Modifica della sensibilità del sensore: è possibile modificare la sensibilità del sensore operando come segue:

- arrestare la cappa premendo il tasto B.

- Premere contemporaneamente i tasti D ed E (sul display apparirà l'indice di sensibilità del sensore).

- Premendo i tasti D o E, aumentare o diminuire l'indice di sensibilità del sensore (1 : sensibilità minima / 9: sensibilità massima).

- in caso di interruzione dell'alimentazione elettrica, il sensore funzionerà di nuovo con sensibilità 5.

Attenzione: per evitare di danneggiare il sensore, non usare prodotti siliconici in prossimità della cappa!

Comandi di Fig. 8:

Interruttore A : LUCE; posizione 0: luce spenta; posizione 1: luce accesa.

Interruttore B : VELOCITÀ MOTORE; permette la regolazione delle velocità di esercizio del motore; posizione 0: motore fermo.

C : Spia di funzionamento del motore.

Comandi di Fig. 9:

A) : accende/spegne le luci; ogni 30 ore di funzionamento la spia luminosa corrispondente si accende e sta ad indicare che occorre pulire i filtri antigraasso; ogni 120 ore di funzionamento la spia luminosa corrispondente lampeggia e sta ad indicare che occorre pulire i filtri antigraasso e sostituire il filtro al carbone. Per far ripartire il conteggio delle ore (RESET), tenere premuto il tasto A per circa 1" (mentre la spia è in funzione).

B) : aziona il motore alla 1ª velocità (si accende la corrispondente spia luminosa); tenendolo premuto per circa 1" spegne il motore; premendo il tasto una seconda volta (mentre la spia luminosa è accesa) viene attivato il TIMER per cui dopo 5' il motore si arresta (la spia luminosa lampeggia).

C) : aziona il motore alla 2ª velocità (si accende la corrispondente spia luminosa); premendo il tasto una seconda volta (mentre la spia luminosa è accesa) viene attivato il TIMER per cui dopo 5' il motore si arresta (la spia luminosa lampeggia).

D) : aziona il motore alla 3ª velocità (si accende la corrispondente spia luminosa); premendo il tasto una seconda volta (mentre la spia luminosa è accesa) viene attivato il TIMER per cui dopo 5' il motore si arresta (la spia luminosa lampeggia).

E) : aziona il motore alla 4ª velocità (si accende la corrispondente spia luminosa); premendo il tasto una seconda volta (mentre la spia luminosa è accesa) viene attivato il TIMER per cui dopo 5' il motore si arresta (la spia luminosa lampeggia).

MANUTENZIONE

! Prima di pulire o fare manutenzione togliere la tensione.

Pulizia della cappa

QUANDO PULIRE: pulire in rapporto all'uso, almeno ogni 2 mesi per evitare rischi di incendio.

PULIZIA ESTERNA: usare un panno inumidito con acqua tiepida e detersivo neutro (per le cappe verniciate); usare prodotti specifici per cappe in acciaio, rame o ottone.

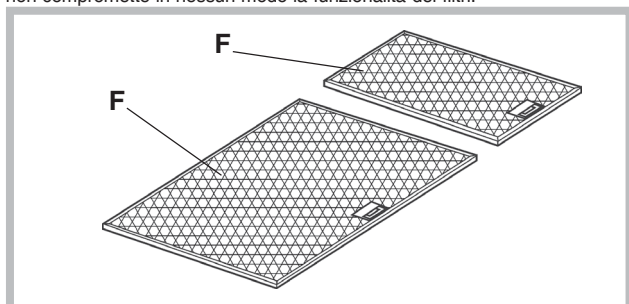
PULIZIA INTERNA: usare un panno (o un pennello) imbevuto di alcool etilico denaturato.

COSA NON FARE: non usare prodotti abrasivi o corrosivi (esempio spugne metalliche, spazzole troppo dure, detersivi molto aggressivi, ecc.)

Pulizia dei filtri antigrasso (F)

QUANDO PULIRE: pulire in rapporto all'uso, almeno ogni 2 mesi per evitare rischi di incendio.

COME PULIRE I FILTRI: lavare con detersivo neutro a mano o in lavastoviglie. Nel caso di lavaggio in lavastoviglie, un eventuale scolorimento non compromette in nessun modo la funzionalità dei filtri.



Sostituzione del filtro carbone

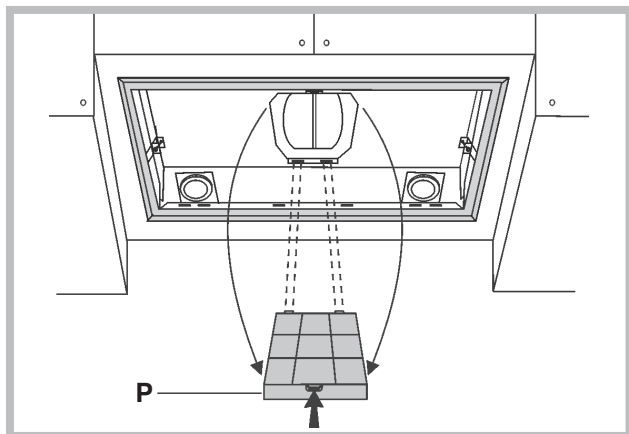
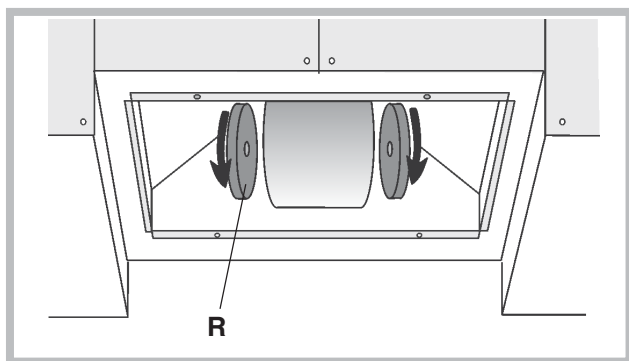
(Solo per la cappa filtrante)

QUANDO SOSTITUIRE: sostituire almeno ogni 6 mesi, in rapporto all'uso.

COME TOGLIERLO: a seconda del modello da voi acquistato, la cappa è dotata di filtri al carbone rotondi oppure rettangolari.

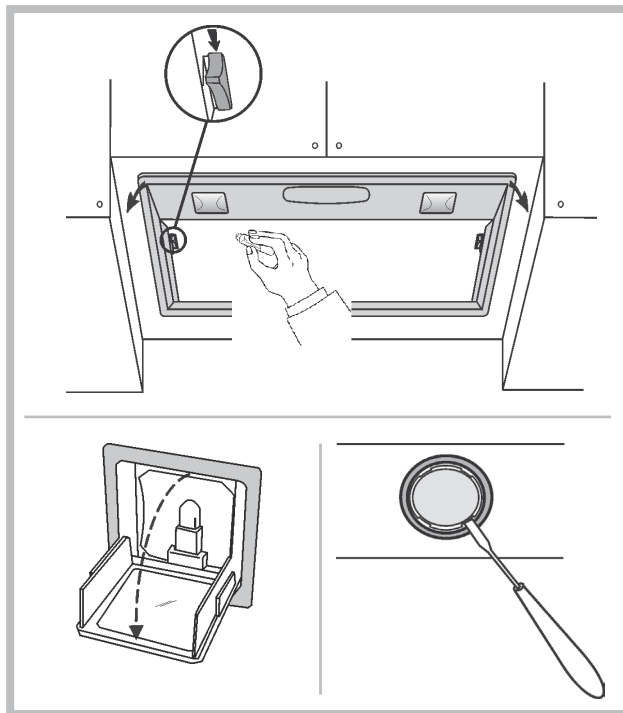
Se la cappa è dotata di filtri al carbone rotondi (R), sganciate il filtro carbone con movimento rotatorio.

Se la cappa è dotata di filtro al carbone rettangolare (P), spingere il fermo verso l'interno e ruotare il filtro verso il basso fino a togliere le 2 linguette dalle loro sedi.



Illuminazione

Sostituire con lampade dello stesso tipo; se la lampada non è presente nella tabella riportata nel foglio "Avvertenze", rivolgersi al servizio assistenza.



ANOMALIE DI FUNZIONAMENTO

Se qualcosa non sembra funzionare, prima di chiamare il Servizio Assistenza effettuare i seguenti semplici controlli:

- **La cappa non funziona**

Possibile causa (1): il cavo di alimentazione non è collegato bene.
Correzione: la cappa non è stata collegata elettricamente dall'installatore. Chiamare l'installatore.

Possibile causa (2): non è stata selezionata una velocità.

Correzione: selezionare una velocità sul pannello comandi.

Se la cappa si è spenta nel corso del normale funzionamento, verificare che non ci sia interruzione di corrente e che il dispositivo di interruzione omnipolare non sia scattato.

- **Il motore non funziona ma le luci si**

Possibile causa: il connettore del motore non è inserito.

Correzione: individuare il connettore del motore e collegarlo. Verificare se ora il motore funziona. Se il problema persiste, contattare il servizio assistenza.

- **La cappa ha un rendimento scarso**

Possibile causa: i filtri antigrasso sono sporchi.

Correzione: assicurarsi che i filtri siano puliti.

Per cappe aspiranti o con motore esterno

Possibile causa (1). I requisiti di aspirazione sono inadeguati. Se la lunghezza del condotto di aspirazione è eccessiva, le prestazioni saranno ridotte. Il flusso dell'aria sarà ridotto anche se il condotto di evacuazione è troppo piccolo o presenta troppi gomiti.

Rispettare le prescrizioni delle autorità competenti per lo scarico dell'aria (ad esempio, l'aria raccolta non deve essere convogliata in condotti già usati per impianti di riscaldamento centralizzati, termosifoni, ecc.).

Attrezzare il locale con delle prese d'aria. Contattare l'installatore.

Possibile causa (2): ostruzione del condotto di evacuazione.

Correzione: assicurarsi che niente blocchi il condotto (nidi di uccelli, pieghe del tubo evacuazione).

Possibile causa (3): la valvola potrebbe non essere aperta.

Correzione: assicurarsi che è stato rimosso il nastro adesivo sulla valvola e che essa si apra liberamente.

Per cappe filtranti

Possibile causa: il filtro/i carbone è saturo.

Correzione: sostituire il filtro/i carbone.

- **Le luci non funzionano**

Lampade LED:

Se la lampada non è presente nella tabella riportata nel foglio

"Avvertenze", contattare il servizio assistenza.

Lampade ad incandescenza:

Possibile causa: la lampada o il portalampada potrebbero essere difettosi o un cavo potrebbe essere disconnesso.

Correzione: posizionare la lampada in un'altro portalampada: se la lampada non funziona, sostituirla con un'altra dello stesso tipo; se la lampada funziona, il portalampada che potrebbe essere danneggiato o un cavo potrebbe essere disconnesso, contattare il servizio assistenza.

Lampade alogene:

Possibile causa: la lampada o il portalampada potrebbero essere difettosi o un cavo potrebbe essere disconnesso.

Correzione: sostituire la lampada con un'altra dello stesso tipo; se il problema persiste, contattare il servizio assistenza.

- **Il telecomando non funziona (dove previsto)**

Possibile causa (1): il collegamento (link) tra la cappa ed il telecomando non è attivo.

Correzione: verificare se la cappa funziona azionando i comandi sulla cappa. Togliere l'alimentazione della cappa e riattivarla. Effettuare di nuovo il collegamento tra cappa e telecomando, seguendo le istruzioni in dotazione col telecomando.

Possibile causa (2): le batterie del telecomando sono esaurite.

Correzione: sostituire le batterie.

- **Il carrello telescopico verticale è bloccato (dove previsto)**


Se tutti i tasti lampeggiano, il carrello è bloccato: attendere 30", quindi premere il tasto Up/Down.

Se lampeggia il tasto Up/down, il filtro antigrasso non è posizionato correttamente. Riposizionarlo in modo corretto.

Se il carrello è bloccato, verificare che il relativo connettore non sia scollegato. Se il problema persiste contattare il servizio assistenza.

English

! The appliance must be installed by a qualified person in compliance with the instructions provided.

 Wear gloves when carrying out installation and maintenance operations.

If the supply cord is damaged, it must be replaced by the manufacturer, its service agent or similarly qualified persons in order to avoid a hazard.

Warning: Failure to install the screws or fixing device in accordance with these instructions may result in electrical hazards.

IMPORTANT: So as not to damage your product, during installation use only the screws provided. Make sure these are used as shown in the following instructions.

Prepare the power supply (see "Warning" sheet).
For the ducting version and version with an external motor, prepare the pipe for air evacuation (see "Warnings" sheet).

FILTERING OR DUCTING VERSION?

The hood may be in filtering version, in ducting version or in version with an external motor. Decide from the outset which type is to be installed. For better efficiency, we recommend installing the hood in the ducting version or in version with an external motor (if possible).



Ducting version

The hood purifies the air and evacuates it to the outside through an exhaust duct.



Version with external motor

The hood purifies the air and evacuates it to the outside through an exhaust duct. The appliance must be connected to a ducting apparatus/motor which works on its own using the appliance as a union for the air to be scavenged



Filtering version

The hood purifies the air and recycles the clean air back into the room.

CONTROLS

Only for hoods equipped with electronic control:
(in models sold in Scandinavia, the following features are not present)
The 4th speed (intensive) is automatically lowered to 3rd speed after 5 minutes of operation to optimise energy consumption; in hoods with voltage 120V/60Hz this function is not active and the 4th speed is indicated by the letter **b** (Booster).

- If the hood is left on (lights and/or motor), after 10 hours in the absence of commands from the user, it will automatically switch to OFF condition with all services switched off. In hoods with voltage 120V/60Hz this function is not active.
- The Buzzer emits a "beep" each time that a command is set from the keyboard or remote control (optional).
- In the event of interruption of power during the hood, if you restore the hood in the OFF state, then the engine must be reactivated manually.

Controls of Fig. 1:

A) ON/OFF - lamps. This button is also used for the alarm function of the anti-grease and charcoal filters.

Filter alarm: After 30h of motor operation, the L1 RED LED comes ON and remains ON for 30" (the grease filters have to be cleaned). After 120h of motor operation, the L1 RED LED comes ON and flashes for 30" (the charcoal filters have to be changed if the hood is so equipped). The Filter Alarm is ONLY given with the motor is OFF. The Filter Alarm is cancelled (HOUR meter reset) by holding down button A for 2".

B) Press button B to start the motor at Speed 1. The speed is shown by the L1 GREEN LED coming ON. When held down for 2", the motor switches off. A single pressure on the button when the LED is ON activates the timer function (motor ON for 5'), shown by the flashing LED. To cancel the timer function, press the button again ONCE.

C) Press button C to start the motor at Speed 2. The speed is shown by the L2 GREEN LED coming ON.

A single pressure on the button when the led is on activates the timer function (motor on for 5'), shown by the flashing led. To cancel the timer function, press

the button again ONCE.

D) Press button D to start the motor at Speed 3. The speed is shown by the L3 GREEN LED coming ON. A single pressure on the button when the led is on activates the timer function (motor on for 5'), shown by the flashing led. To cancel the timer function, press the button again ONCE.

E) Press button E to start the il motor at Speed 4. The speed is shown by the L4 GREEN LED coming ON. A single pressure on the button when the led is on activates the timer function (motor on for 5'), shown by the flashing led. To cancel the timer function, press the button again ONCE.

Controls of Fig. 2:

A) ON/OFF - lamps. This button is also used for the alarm function of the grease and charcoal filters.

Filter alarm: After 30h of motor operation, the L1 LED comes ON and remains ON (the grease filters have to be cleaned). After 120h of motor operation, the L1 LED comes ON and flashes (the charcoal filter have to be changed if the hood is so equipped). The Filter Alarm is ONLY given with the motor is OFF. The Filter Alarm is cancelled (HOUR meter reset) by holding down button A for 2".

B) Press button B to start the motor at Speed 1. The speed is shown by the L2 LED coming ON. When held down for 2", the motor switches off. A single pressure on the button when the LED is ON activates the timer function (motor ON for 5'), shown by the flashing LED. To cancel the timer function, press the button again ONCE.

C) Press button C to start the motor at Speed 2. The speed is shown by the L3 LED coming ON. A single pressure on the button when the led is on activates the timer function (motor on for 5'), shown by the flashing led. To cancel the timer function, press the button again ONCE.

D) Press button D to start the motor at Speed 3. The speed is shown by the L4 LED coming ON. A single pressure on the button when the led is on activates the timer function (motor on for 5'), shown by the flashing led. To cancel the timer function, press the button again ONCE.

E) Press button E to start the il motor at Speed 4. The speed is shown by the L5 LED coming ON. A single pressure on the button when the led is on activates the timer function (motor on for 5'), shown by the flashing led. To cancel the timer function, press the button again ONCE.

Controls of Fig. 3:

A) ON/OFF - lamps. This button is also used for the alarm function of the grease and charcoal filters.

Filter alarm: After 30h of motor operation, the L1 LED comes ON and remains ON for 30" (the grease filters have to be cleaned). After 120h of motor operation, the L1 LED comes ON and flashes for 30" (the charcoal filter have to be changed if the hood is so equipped). The Filter Alarm is ONLY given with the motor is OFF. The Filter Alarm is cancelled (HOUR meter reset) by holding down button A for 2".

B) The button B activates/deactivate sensor function (when activated the sensor is lit by the LED L2).

C) Press button C to start the motor at Speed 1. The speed is shown by the L3 LED coming ON. When held down for 2", the motor switches off.

D) Press button D to start the motor at Speed 2. The speed is shown by the L4 LED coming ON.

E) Press button E to start the motor at Speed 3. The speed is shown by the L5 LED coming ON.

F) Press button F to start the il motor at Speed 4. The speed is shown by the L6 LED coming ON.

SENSOR SENSITIVITY: sensitivity of the sensor may be modified in accordance with individual requirements. Modify the sensitivity by pressing simultaneously on the A and B buttons. The set sensitivity level will be displayed via the 4 flashing Leds - L3, L4, L5, and L6. The desired sensitivity is set via the C, D, E, and F buttons (C being minimum, F being maximum). Set the sensitivity level to minimum for gas cook tops, medium for glass-ceramic cook tops and maximum for induction cook tops.

WARNING: when led L1 lights up, this indicates that the grease or charcoal filters require cleaning.

FILTER SENSOR (activated via the B button): this device is equipped with a completely automatic system (Advanced Sensor Control) for management of all hood functions. Thanks to the Advanced sensor Control (ASC), air circulating in the kitchen is maintained clean and odour-free without requiring any user intervention. The sophisticated sensors are able to capture any type of odour, vapour, smoke or heat caused by cooking. The ASC also captures any possible irregular gases present in the environment.

When the sensor function is activated, the C, D, E and F buttons activate the speed temporarily, to then be overridden by the automatic speed setting.

Warning: in order to avoid damaging the sensor, never use silicone products near the hood!

Controls of Fig. 4:

This device is equipped with a completely automatic system (Advanced Sensor Control) for management of all hood functions. Thanks to the Advanced sensor Control (ASC), air circulating in the kitchen is maintained

clean and odour-free without requiring any user intervention. The sophisticated sensors are able to capture any type of odour, vapour, smoke or heat caused by cooking. The ASC also captures any possible irregular gases present in the environment.

A) Turns the lights off.

B) Turns the lights on.

C) Reduces the motor speed until reaching zero. If pressed for 2" when the Filter Alarm is active, the HOUR counter is reset.

D) Drives the motor (calling the last speed used) and increases the speed until reaching maximum.

E) Activates/deactivates the sensor (AUTOMATIC or MANUAL mode). In Automatic mode the sensor is active and the letter "A" appears on the display (L).

L) Display:

- signals the running speed

- signals Automatic mode by displaying the letter "A". When the motor speed is changed, the running speed is displayed flashing 3 times, and then the letter "A" reappears.

- signals the filter alarm (with motor off) by displaying the central segment for 30".

FILTER ALARM: Displayed for 30" when the motor is off:

After 30h of operation the central segment lights up on the display; It indicates that the grease filters need to be cleaned.

After 120h of operation, the central segment flashes on the display; It indicates that the grease filters need to be cleaned and the charcoal filters replaced.

After cleaning the grease filters (and/or replacing the charcoal filters), restart the hour counter (RESET) by pressing the key C during display of the filter alarm.

Warning: in order to avoid damaging the sensor, never use silicone products near the hood!

GAS SENSOR SENSITIVITY: The sensitivity of the sensor can be modified to suit your requirements. To modify the sensitivity, the appliance must be in manual mode (i.e. the running speed and not the letter "A" must appear on the display); If not, press the key E.

Modify the sensitivity by simultaneously pressing the keys D and E. The set sensitivity is indicated on the display. By means of the buttons C(-) and D(+) the desired sensitivity is set Store the "new" sensitivity by pressing the key E.

Controls of Fig. 5:

Key A : Turns the LIGHTS off

Key B : Turns the LIGHTS on.

Key C : reduces the motor speed until reaching minimum. If pressed for about 2", it stops the motor and storse the speed.

Key D : drives the motor (calling the last speed used) and increases the speed until reaching maximum.

L Display:

- signals the running speed.

- signals the filter alarm (with motor off) by displaying the central segment for 30".

- signals Timer activation with a flashing number.

Key E : activates the TIMER (when the motor is running), so that the hood stops automatically after 5'. Also Zero-sets hour metering when the Filter Alarm is active (motor OFF).

FILTER ALARM: Displayed for 30" when the motor is off:

After 30h of operation, the central segment lights up on the display; It indicates that the grease filters need to be cleaned.

After 120h of operation, the central segment flashes on the display; It indicates that the grease filters need to be cleaned and the charcoal filters replaced.

After cleaning the grease filters (and/or replacing the charcoal filters), restart the hour counter (RESET) by pressing the key E during display of the filter alarm.

Controls of Fig. 6:

A): turns the lights on/off.

B): turns the TIMER on/off: press once to turn the timer on, therefore, after 5 minutes, the motor cuts out (at the same time the selected speed blinks on the display); the timer remains on if the motor speed is changed. **Display C):**

- indicates the selected motor speed (from 1 to 4); - indicates Timer On when the number blinks; - indicates Filter Alarm when the central segments is on or blinking.

D): makes the motor work (at the last speed selected); pushing the button again, the speeds of the motor are sequentially selected from 1 to 4; keeping this button pressed for about 2 seconds shuts down the motor.

R): resets the grease filters or charcoal filters; when the filter alarm appears (i.e. when the central segment on the display goes on), the grease filters must be cleaned (30 hours of operation); when the central segment starts blinking, the grease filters must be cleaned and the charcoal filters replaced (120 hours of operation). Obviously, if the hood is not a filtering model and does not have a charcoal filter, clean the grease filters both when the central segment goes on and when it starts blinking. The filter alarm can be seen when the motor is off and for about 30 seconds. To reset the hour counter, keep the button pressed for 2 seconds while the alarm can be seen.

Controls of Fig. 7:

This device is equipped with a completely automatic system (Advanced Sensor Control) for management of all hood functions. Thanks to the Advanced sensor Control (ASC), air circulating in the kitchen is maintained clean and odour-free without requiring any user intervention. The sophisticated sensors are able to capture any type of odour, vapour, smoke or heat caused by cooking. The ASC also captures any possible irregular gases present in the environment.

A) : switches the lights on/off.

B) : enables/disables "Automatic" function. When this function is selected, an "A" appears on the display C, and the speed of the motor increases or decreases depending on the smoke, odours and gas present in the kitchen.

Display C) : - indicates the automatic operation of the sensor (the letter "A" appears);- indicates the motor speed selected automatically by the sensor; indicates the filter alarm whenever the central segment is illuminated or flashing.

D) : decreases motor speed / Reset; decreases motor speed to zero (stopping); in any case however, after approximately 1 minute, the hood resumes automatic operation at the speed set by the sensor. Whenever the key is pressed during the display of filter alarms, a RESET occurs, and the counting of the hours resumes again.

E) : increases motor speed; in any case however, after approximately 1 minute, the hood resumes automatic operation at the speed set by the sensor.

This device is equipped with a completely automatic system (Advanced Sensor Control) for management of all hood functions. Thanks to the Advanced sensor Control (ASC), air circulating in the kitchen is maintained clean and odour-free without requiring any user intervention. The sophisticated sensors are able to capture any type of odour, vapour, smoke or heat caused by cooking. The ASC also captures any possible irregular gases present in the environment.

Modification of sensor sensitivity: sensor sensitivity can be modified by operating as follows:

- stop the hood by pressing key B. – Simultaneously press keys D and E (the sensor's sensitivity index will appear on the display) - Pressing keys D or E, the sensor's sensitivity will either increase or decrease (1 : minimum sensitivity / 9: maximum sensitivity). – whenever the power supply is interrupted, the sensor will resume operation with a sensitivity index of 5.

Warning: in order to avoid damaging the sensor, never use silicone products near the hood!

Warning: in order to avoid damaging the sensor, never use silicone products near the hood!

Warning: in order to avoid damaging the sensor, never use silicone products near the hood!

Controls of Fig. 8:

Switch A: LIGHT; position 0: light off; position 1: light on.

Switch B: MOTOR SPEED: makes it possible to select the motor operating speed; position 0: motor off.

C: Motor on light.

Controls of Fig. 9:

A): turns the lights on/off; every 30 hours of operation the corresponding pilot lamp comes on to indicate that the grease filters must be cleaned; every 120 hours of operation the corresponding pilot lamp flashes to indicate that the grease filters must be cleaned and the charcoal filter replaced. To restart the hour counter (RESET), hold the button A pressed down for about 1" (while the pilot lamp is on).

B): drives the motor in first speed (the corresponding pilot lamp comes on); when holding it down for about 1", the motor cuts out; when pressing the button a second time (while the pilot lamp is on) , the TIMER is activated and thus the motor stops after 5' (the pilot lamp flashes).

C): drives the motor in second speed (the corresponding pilot lamp comes on); when pressing the button a second time (while the pilot lamp is on) , the TIMER is activated and thus the motor stops after 5' (the pilot lamp flashes).

D): drives the motor in third speed (the corresponding pilot lamp comes on); when pressing the button a second time (while the pilot lamp is on) , the TIMER is activated and thus the motor stops after 5' (the pilot lamp flashes).

E): drives the motor in fourth speed (the corresponding pilot lamp comes on); when pressing the button a second time (while the pilot lamp is on) , the TIMER is activated and thus the motor stops after 5' (the pilot lamp flashes).

MAINTENANCE

! Before cleaning or maintenance cut the power.

Cleaning the hood

WHEN TO CLEAN IT: clean in relation to use, at least every 2 months to prevent the risk of fire.

EXTERNAL CLEANING: use a cloth moistened in lukewarm water and neutral detergent (for painted hoods); use specific products for steel, copper or brass hoods.

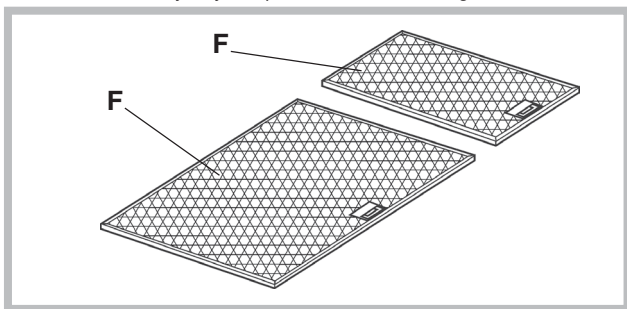
INTERNAL CLEANING: use a cloth (or brush) soaked in denatured ethyl alcohol.

WHAT NOT TO DO: do not use abrasive or corrosive products (e.g. metal sponges, brushes, too hard brushes, very aggressive detergents, etc.)

Cleaning the grease filters (F)

WHEN TO CLEAN IT: clean in relation to use, at least every 2 months to prevent the risk of fire.

HOW TO CLEAN THE FILTERS: hand wash or in the dishwasher using a neutral detergent. If washing in the dishwasher, possible discoloration of the filters does not in any way compromise their functioning.



Replacing the charcoal filter

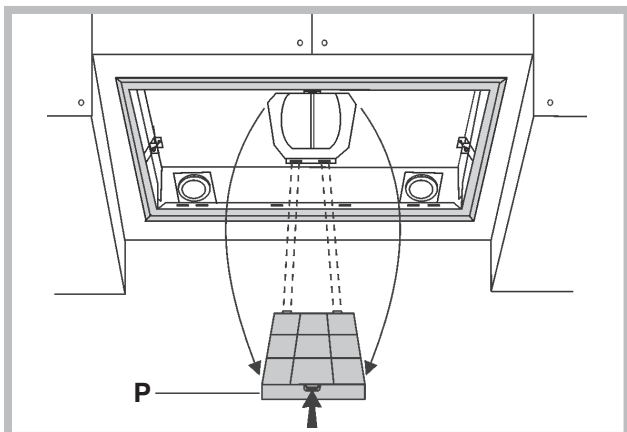
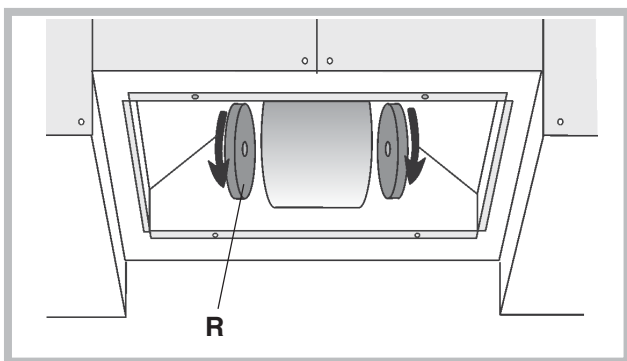
(for filtering version only)

WHEN TO REPLACE IT: replace in relation to use, at least every 6 months.

HOW TO REMOVE IT: depending on the model, the unit is equipped with the round charcoal filters or with the rectangular charcoal filter.

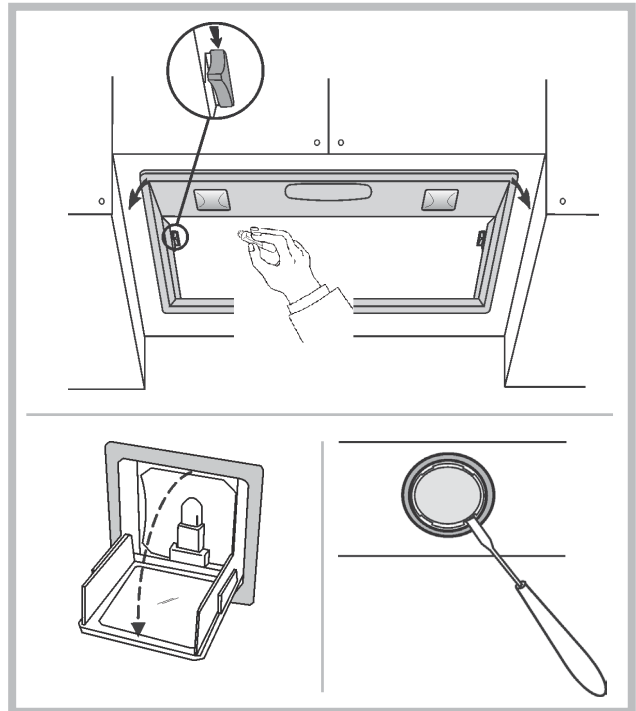
If the unit is equipped with the round charcoal filters (R), remove the charcoal filters with a twisting movement.

If the unit is equipped with the rectangular charcoal filter (P), press on the clamp and rotate the filter downward until the 2 tabs can be removed from the housing.



Lighting

Replace it with lamps of the same type; if a lamp is not listed in the table shown in the "Warning" worksheet, please contact the support center.



MALFUNCTIONS

If something appears not to be working properly, do the following simple checks before calling Technical Service:

- **The hood is not working**

Possible cause (1): Power cord not securely plugged in.

Correction: The hood was never electrically connected by the installer.

Call the electrician/installer.

Possible cause (2): A speed has not been selected.

Correction: Select a speed in the control panel.

If the hood has turned off during normal functioning, check that the power has not been disconnected and that the omnipolar disconnection device has not tripped.

- **The blower does not work but the lights do**

Possible cause: The blower motor connector is not plugged.

Correction: Locate the blower motor connector and plug it. Check to see

if the fan now works. If the problem persists, call Technical Service.

- **The hood is not operating effectively**

Possible cause: Dirty filters/baffles.

Correction: Check to be sure the filter is clean.

For ducting hood and hood with an external motor

Possible cause (1): Ducting requirements inadequate. If your duct length exceeds the manufacturer's requirements, hood performance will suffer.

Air-flow will also be reduced if the house duct work is too small or there are too many elbows in the system.

Comply with the official instructions provided by the competent authorities in merit when installing the disposal duct (example, the air collected must not be conveyed into a duct already used to central heatings systems, thermosiphons, etc.). The room contains air taps. Contact your installer.

Possible cause (2): Obstruction in duct work.

Correction: make sure nothing is blocking the vent (bird nests or kinks in the duct work).

Possible cause (3): Damper blade may not be opening.

Correction: Make sure the tape is removed from the damper blades and that it swings open freely.

For filtering hood

Possible cause: the charcoal filter/s is saturated.

Correction: replace the charcoal filter/s.

- **The lamp does not work**

Light spot (LED):

If a lamp is not listed in the table shown in the "Warning" worksheet, please contact Technical Service.

Incandescent lamps:

Possible cause: The lamp or socket may be defective or a wire could be disconnected.

Correction: place the lamp in another socket; if the lamp is not working, replace with lamp of the same type; if the lamp works, the original socket may be defective or a wire may be disconnected. Call Technical Service.

Halogen lamps:

Possible cause: The lamp or socket may be defective or a wire could be disconnected.

Correction: replace with lamp of the same type. If the problem persists, call Technical Service.

- **Remote control not working (where present)**

Possible cause (1): Link lost between the remote control and the hood.

Correction: Check to see if the hood works with the control on the hood.

Remove power from the hood at the circuit breaker then reapply power.

Relink the remote control to the hood, following the instructions supplied with the remote control.

Possible cause (2): Remote battery dead.

Correction: Change the battery.

- **Vertical telescopic trolley is locked (where present)**

If all LEDs flashing, the telescopic trolley is locked. Wait 30" and press the Up/Down button to release the trolley.

If Up/down button flashing, the grease filter is not positioned correctly.

Reposition properly.

If the trolley is locked, check that the cable connector is not disconnected. If the problem persists, call Technical Service.

! Die Installation ist gemäß den vorliegenden Anweisungen und von Fachpersonal durchzuführen.



Bei Installations- und Wartungsarbeiten Handschuhe tragen.

Ist das Versorgungskabel beschädigt, ist es vom Hersteller oder dessen technischen Kundendienst oder von einer ähnlichen Fachkraft zu ersetzen, um jedem Risiko vorzubeugen.

Warnung: Die Nichtbeachtung der Schrauben oder Fixiervorrichtung in Übereinstimmung mit diesen Anweisungen nicht installieren kann zu elektrischen Gefährdungen führen.

ACHTUNG: Während der Installation ausschliesslich die mit gelieferten Schrauben verwenden und dabei in der korrekten Weise vorgehen, wie in den zu befolgenden Anweisungen beschrieben, um eine Beschädigung Ihres Produkts zu vermeiden.

Bereiten Sie die Stromversorgung (siehe Blatt "Hinweis").

Für Abluftversion und Version mit externem Motor, bereiten Sie das Rohr für die Luftabführung (siehe Blatt "Hinweis").

UMLUFT-ODERABLUFVERSION?

Die Abzugshaube kann in Umluftversion, in Abluftversion und in der Version mit externem Motor geliefert werden.

Entscheiden Sie sich von Anfang an für einen Installationstyp (Umluft, Abluft, oder Version mit externem Motor). Um eine größere Wirkung zu erzielen, empfehlen wir die Installation einer Haube in Abluftversion oder Version mit externem Motor (falls möglich).



Abluftversion

Die Dunstabzugshaube reinigt die Luft und gibt sie über eine Abluftleitung nach außen ab.



Version mit externem motor

Die Dunstabzugshaube reinigt die Luft und gibt sie über eine Abluftleitung nach außen ab. Das Gerät kann auch in Verbindung mit einem externen Motor im Abluftbetrieb eingesetzt werden.



Umluftversion

Die Dunstabzugshaube reinigt die Luft und leitet sie sauber wieder in den Raum zurück.

BEDIENELEMENTE

Nur für Abzugshauben mit elektronischer Steuerung:

(Modelle in Skandinavien verkauft werden, vorhanden sind die folgenden Funktionen nicht)

Die 4. Geschwindigkeit (die höchste) wird automatisch nach 5 Minuten Betrieb auf die 3. Geschwindigkeit herabgesetzt, um den Stromverbrauch zu optimieren; In Hauben mit Spannung 120V/60Hz ist diese Funktion nicht aktiv und die 4. Geschwindigkeit wird durch den Buchstaben **b** (Booster) angezeigt.

- Wenn die Dunstabzugshaube eingeschaltet bleibt (Licht bzw. Motor), wird diese nach 10 Stunden fehlender Anweisungen seitens des Benutzers automatisch in den OFF-Modus versetzt und alle Funktionen deaktiviert. In Hauben mit Spannung 120V/60Hz ist diese Funktion nicht aktiv.

- Jedes Mal, wenn ein Befehl mithilfe der Tastatur oder Fernbedienung (optional) gegeben wird, ertönt ein Tonsignal - „Beep“.

- Wenn während der Betriebsdauer der Dunstabzugshaube eine Unterbrechung der Stromversorgung eintritt, schaltet die Dunstabzugshaube sich automatisch aus und die Taste geht in die OFF-Position über. Der Motor ist somit von Hand erneut zu betätigen.

Bedienelemente auf Abb. 1:

A) Lampen EIN/AUS. Diese Taste wird auch für die Fett- und Kohlenfilter-Alarmfunktion verwendet

Filteralarm: Nach 30 Motorbetriebsstunden schaltet sich die ROTE LED L1 ein und bleibt eingeschaltet (es ist Zeit, die Fettfilter zu reinigen). Nach 120 Motorbetriebsstunden schaltet sich die ROTE LED L1 ein und blinkt (es ist Zeit, die Kohlenfilter auszutauschen, falls die Haube hiermit ausgestattet ist). Der Filteralarm wird NUR bei STEHENDEM Motor angezeigt. Zur Rückstellung des Filteralarms (Rückstellung des STUNDEN-Zählers) ist die Taste A 2 Sekunden lang gedrückt zu halten.

B) Bei Drücken der Taste B schaltet sich der Motor auf der ersten Geschwindigkeitsstufe ein. Die Geschwindigkeit wird von der eingeschalteten GRÜNEN LED L1 angezeigt. Wenn die Taste für 2 Sekunden gedrückt gehalten wird, schaltet sich der Motor aus. Bei einmaligem Drücken der Taste bei eingeschalteter LED wird die Timerfunktion aktiviert (Motor bleibt 5 Sekunden eingeschaltet), was durch die blinkende LED angezeigt wird. Zur Aufhebung der Timerfunktion ist die Taste erneut einmal zu drücken.

C) Bei Drücken der Taste C schaltet sich der Motor auf der zweiten Geschwindigkeitsstufe ein. Die Geschwindigkeit wird von der eingeschalteten GRÜNEN LED L2 angezeigt. Bei einmaligem Drücken der Taste bei eingeschalteter LED wird die Timerfunktion aktiviert (Motor bleibt 5 Sekunden eingeschaltet), was durch die blinkende LED angezeigt wird. Zur Aufhebung der Timerfunktion ist die Taste erneut einmal zu drücken.

D) Bei Drücken der Taste D schaltet sich der Motor auf der dritten Geschwindigkeitsstufe ein. Die Geschwindigkeit wird von der eingeschalteten GRÜNEN LED L3 angezeigt. Bei einmaligem Drücken der Taste bei eingeschalteter LED wird die Timerfunktion aktiviert (Motor bleibt 5 Sekunden eingeschaltet), was durch die blinkende LED angezeigt wird. Zur Aufhebung der Timerfunktion ist die Taste erneut einmal zu drücken.

E) Bei Drücken der Taste E schaltet sich der Motor auf der vierten Geschwindigkeitsstufe ein. Die Geschwindigkeit wird von der eingeschalteten GRÜNEN LED L4 angezeigt. Bei einmaligem Drücken der Taste bei eingeschalteter LED wird die Timerfunktion aktiviert (Motor bleibt 5 Sekunden eingeschaltet), was durch die blinkende LED angezeigt wird. Zur Aufhebung der Timerfunktion ist die Taste erneut einmal zu drücken.

Bedienelemente auf Abb. 2:

A) Lampen EIN/AUS. Diese Taste wird auch für die Fett- und Kohlenfilter-Alarmfunktion verwendet

Filteralarm: Nach 30 Motorbetriebsstunden schaltet sich die LED L1 ein und bleibt eingeschaltet (es ist Zeit, die Fettfilter zu reinigen). Nach 120 Motorbetriebsstunden schaltet sich die LED L1 ein und blinkt (es ist Zeit, die Kohlenfilter auszutauschen, falls die Haube hiermit ausgestattet ist). Der Filteralarm wird NUR bei STEHENDEM Motor angezeigt. Zur Rückstellung des Filteralarms (Rückstellung des STUNDEN-Zählers) ist die Taste A 2 Sekunden lang gedrückt zu halten.

B) Bei Drücken der Taste B schaltet sich der Motor auf der ersten Geschwindigkeitsstufe ein. Die Geschwindigkeit wird von der eingeschalteten LED L2 angezeigt. Wenn die Taste für 2 Sekunden gedrückt gehalten wird, schaltet sich der Motor aus. Bei einmaligem Drücken der Taste bei eingeschalteter LED wird die Timerfunktion aktiviert (Motor bleibt 5 Sekunden eingeschaltet), was durch die blinkende LED angezeigt wird. Zur Aufhebung der Timerfunktion ist die Taste erneut einmal zu drücken.

C) Bei Drücken der Taste C schaltet sich der Motor auf der zweiten Geschwindigkeitsstufe ein. Die Geschwindigkeit wird von der eingeschalteten LED L3 angezeigt. Bei einmaligem Drücken der Taste bei eingeschalteter LED wird die Timerfunktion aktiviert (Motor bleibt 5 Sekunden eingeschaltet), was durch die blinkende LED angezeigt wird. Zur Aufhebung der Timerfunktion ist die Taste erneut einmal zu drücken.

D) Bei Drücken der Taste D schaltet sich der Motor auf der dritten Geschwindigkeitsstufe ein. Die Geschwindigkeit wird von der eingeschalteten LED L4 angezeigt. Bei einmaligem Drücken der Taste bei eingeschalteter LED wird die Timerfunktion aktiviert (Motor bleibt 5 Sekunden eingeschaltet), was durch die blinkende LED angezeigt wird. Zur Aufhebung der Timerfunktion ist die Taste erneut einmal zu drücken.

E) Bei Drücken der Taste E schaltet sich der Motor auf der vierten Geschwindigkeitsstufe ein. Die Geschwindigkeit wird von der eingeschalteten LED L5 angezeigt. Bei einmaligem Drücken der Taste bei eingeschalteter LED wird die Timerfunktion aktiviert (Motor bleibt 5 Sekunden eingeschaltet), was durch die blinkende LED angezeigt wird. Zur Aufhebung der Timerfunktion ist die Taste erneut einmal zu drücken.

Bedienelemente auf Abb. 3:

A) Lampen EIN/AUS. Diese Taste wird auch für die Fett- und Kohlenfilter-Alarmfunktion verwendet

Filteralarm: Nach 30 Motorbetriebsstunden schaltet sich die LED L1 ein und bleibt 30 Sekunden lang eingeschaltet (es ist Zeit, die Fettfilter zu reinigen). Nach 120 Motorbetriebsstunden schaltet sich die LED L1 ein und blinkt für 30 Sekunden (es ist Zeit, die Kohlenfilter auszutauschen, falls die Haube hiermit ausgestattet ist). Der Filteralarm wird NUR bei STEHENDEM Motor angezeigt. Zur Rückstellung des Filteralarms (Rückstellung des STUNDEN-Zählers) ist die Taste A 2 Sekunden lang gedrückt zu halten.

B) Mit der Taste B wird der Sensor aktiviert/deaktiviert (nach der Aktivierung des Sensors leuchtet Led L2).

C) Bei Drücken der Taste C schaltet sich der Motor auf der ersten Geschwindigkeitsstufe ein. Die Geschwindigkeit wird von der eingeschalteten LED L3 angezeigt. Wenn die Taste für 2 Sekunden gedrückt gehalten wird, schaltet sich der Motor aus.

D) Bei Drücken der Taste D schaltet sich der Motor auf der zweiten Geschwindigkeitsstufe ein. Die Geschwindigkeit wird von der eingeschalteten LED L4 angezeigt.

E) Bei Drücken der Taste E schaltet sich der Motor auf der dritten Geschwindigkeitsstufe ein. Die Geschwindigkeit wird von der eingeschalteten LED L5 angezeigt.

F) Bei Drücken der Taste F schaltet sich der Motor auf der vierten Geschwindigkeitsstufe ein. Die Geschwindigkeit wird von der eingeschalteten LED L6 angezeigt.

SENSORENSENSIBILITÄT: Die Sensibilität des Sensors kann je nach Bedarf reguliert werden. Bei gleichzeitigem Drücken der Tasten A und B wird die eingegebene Sensibilität durch das Blinken der 4 Led L3, L4, L5 und L6 angezeigt. Mit den Tasten C, D, E und F kann nun die gewünschte Sensibilität eingestellt werden (Taste C Mindestsensibilität, Taste F Höchstsensibilität). Für die Gaskochfelder die geringste Sensibilitätsstufe, für die Glaskeramikkochfelder die mittlere Sensibilitätsstufe, und für die Induktionskochfelder die höchste Sensibilitätsstufe einstellen.

ACHTUNG: LED L1 BLINKT. ENTWEDER KOHLEFILTER WECHSELN ODER FETTFILTER REINIGEN.

SENSORENFUNKTION (Aktivierung mit Taste B): Dieses Gerät ist mit einem vollautomatischen System (Advanced Sensor Control) ausgestattet, mit dem alle Funktionen der Haube gesteuert werden. Durch dieses System haben Sie stets saubere und geruchsfreie Luft in Ihrer Küche, ohne selbst etwas tun zu müssen. Diese sehr sensiblen Sensoren erkennen alle Arten von Gerüchen, Dampf, Rauch oder Wärme, die beim Kochen entstehen. Das ASC System reagiert sogar auf GAS.

Wenn die Sensorfunktion aktiviert ist, so wird die Geschwindigkeit nur vorübergehend mit den Tasten C, D, E, und F eingestellt, da der Sensor die Geschwindigkeit dann automatisch reguliert.

Achtung: Verwenden Sie in der Nähe der Haube keine Silikonprodukte, weil diese den Sensor beschädigen können!

Bedienelemente auf Abb. 4:

Dieses Gerät ist mit einem vollautomatischen System (Advanced Sensor Control) ausgestattet, mit dem alle Funktionen der Haube gesteuert werden. Durch dieses System haben Sie stets saubere und geruchsfreie Luft in Ihrer Küche, ohne selbst etwas tun zu müssen. Diese sehr sensiblen Sensoren erkennen alle Arten von Gerüchen, Dampf, Rauch oder Wärme, die beim Kochen entstehen. Das ASC System reagiert sogar auf GAS.

A) Beleuchtung ausschalten;

B) Beleuchtung einschalten;

C) Motorgeschwindigkeit bis auf Null vermindern. Durch Betätigung für 2" wird bei ausgelöstem Filteralarm der Stundenzähler auf null gestellt.

D) Motor betätigen (durch Aufrufen der zuletzt eingestellten Geschwindigkeit) und Geschwindigkeit bis zum Erreichen der Höchststufe hochfahren.

E) Aktiviert/deaktiviert den Sensor (AUTOMATISCHER oder MANUELLER Betriebsmodus). Im automatischen Betriebsmodus ist der Sensor aktiviert und auf dem Display (L) erscheint der Buchstabe "A".

L) Display:

- zeigt die aktuelle Geschwindigkeit an

- zeigt den automatischen Betriebsmodus an, wobei der Buchstabe "A" erscheint. Wenn die Motorgeschwindigkeit geändert wird, wird die aktuelle Geschwindigkeit mit dreimaligem Aufleuchten angezeigt, dann erscheint erneut der Buchstabe "A".

- gibt Hinweis auf "Filteralarm" (bei ausgeschaltetem Motor) an, indem das mittlere Segment 30" angezeigt wird.

FILTERALARM: wird bei ausgeschaltetem Motor für 30" angezeigt:

Nach einer Betriebszeit von 30h leuchtet auf dem Display das mittlere Segment auf; um anzuzeigen, dass die Antifett-Filter gereinigt werden müssen.

Nach einer Betriebszeit von 120h blinkt auf dem Display das mittlere Segment; um anzuzeigen, dass die Fettfilter gereinigt und die Kohlenfilter ausgetauscht werden müssen.

Nach der Reinigung der Fettfilter (und/oder dem Austausch der Kohlenfilter) ist zur Rückstellung des Stundenzählers die Taste C (RESET) während der Anzeige des Filteralarms zu drücken.

Achtung: Verwenden Sie in der Nähe der Haube keine Silikonprodukte, weil diese den Sensor beschädigen können!

SENSIBILITÄT DES GAS-SENSORS: Die Sensibilität des Gas-Sensors kann entsprechend den persönlichen Bedürfnissen des Benutzers verändert werden. Zur Änderung der Sensibilität muss das Gerät sich im manuellen Betriebszustand befinden (d.h. auf dem Display erscheint nicht der Buchstabe "A", sondern die aktuelle Geschwindigkeit); Gegebenenfalls ist die Taste E zu drücken.

Die Sensibilität kann durch gleichzeitiges Drücken der Tasten D und E verändert werden. Auf dem Display wird die eingestellte Sensibilität angezeigt. Mit den Tasten C(-) und D(+) wird die gewünschte Sensibilität eingestellt. Durch Drücken der Taste E wird die "neue" Sensibilität gespeichert.

Bedienelemente auf Abb. 5:

Taste A : LICHT einschalten.

Taste B: LICHT ausschalten.

Taste C: Vermindert die Motorgeschwindigkeit bis zur Mindestgeschwindigkeit. Wenn sie für circa 2" gedrückt wird, wird der Motor gestoppt, die Geschwindigkeit

bleibt jedoch gespeichert.

Taste D : Motor betätigen (durch Aufrufen der zuletzt eingestellten Geschwindigkeit) und Geschwindigkeit bis zum Erreichen der Höchststufe hochfahren.

L) Display:

- zeigt die aktuelle Geschwindigkeit an.

- gibt Hinweis auf "Filteralarm" (bei ausgeschaltetem Motor) an, indem das mittlere Segment angezeigt wird.

- zeigt die Aktivierung des Timers durch Blinken der jeweils eingestellten Zahl an.

Taste E : Aktiviert den TIMER (bei laufendem Motor), d.h. die Haube wird nach 5' automatisch ausgeschaltet. Darüber hinaus wird der Stundenzähler auf Null zurückgestellt, wenn der Filteralarm aktiviert ist (bei ausgeschaltetem Motor).

FILTERALARM: wird bei ausgeschaltetem Motor angezeigt:

Nach einer Betriebszeit von 30h leuchtet auf dem Display das mittlere Segment auf; um anzuzeigen, dass die Fett-Filter gereinigt werden müssen.

Nach einer Betriebszeit von 120h blinkt auf dem Display das mittlere Segment; um anzuzeigen, dass die Fett-Filter gereinigt und die Kohlenfilter ausgetauscht werden müssen.

Nach der Reinigung der Fettfilter (und/oder dem Austausch der Kohlenfilter) ist zur Rückstellung des Stundenzählers die Taste E (RESET) während der Anzeige des Filteralarms zu drücken.

Bedienelemente auf Abb. 6:

A) = LICHT einschalten/ausschalten.

B) = TIMER einschalten/ausschalten: Beim ersten Drücken wird der Timer aktiviert und nach 5 Minuten kommt der Motor zum Stillstand (wobei gleichzeitig auf dem Display die Zahl für die gewählte Geschwindigkeit aufblinkt); der Timer bleibt in Funktion, wenn sich die Motorgeschwindigkeit ändert.

Display C) = - Anzeige der gewählten Motorgeschwindigkeit (von 1 bis 4); - Anzeige der Timerauslösung durch Aufblinken der Nummer; - Anzeige des Filteralarms, wenn das mittlere Segment sich einschaltet oder blinkt.

D = Schaltet den Motor ein (in der zuletzt eingestellten Geschwindigkeit). Wird die Taste nochmals gedrückt, so werden nacheinander die Geschwindigkeiten 1-4 des Motors eingeschaltet. Wird die Taste ungefähr 2 Sekunden lang gedrückt, so kommt der Motor zum Stillstand.

R) = Reset der Fett- und der Kohlenfilter. Bei Eintritt des Filteralarms (Einschalten des mittleren Segments auf dem Display) sind die Fettfilter (nach 30 Betriebsstunden) zu reinigen. Blinkt das mittlere Segment auf, so sind die Fettfilter zu reinigen und die Kohlenfilter zu ersetzen (nach Ablauf von 120 Betriebsstunden). Wenn hingegen Ihre Haube keine Umluftversion ist und daher keine Kohlenfilter hat, sind nur die Fettfilter zu reinigen, egal ob das mittlere Segment ununterbrochen angezeigt wird oder nur blinkt. Die Filteranzeige leuchtet bei ausgeschaltetem Motor und ist ungefähr 30 Sekunden lang sichtbar. Zur Wiederaufnahme der Stundenzählung muss die Taste 2 Sekunden lang gedrückt werden während die Anzeige blinkt.

Bedienelemente auf Abb. 7:

Dieses Gerät ist mit einem vollautomatischen System (Advanced Sensor Control) ausgestattet, mit dem alle Funktionen der Haube gesteuert werden. Durch dieses System haben Sie stets saubere und geruchsfreie Luft in Ihrer Küche, ohne selbst etwas tun zu müssen. Diese sehr sensiblen Sensoren erkennen alle Arten von Gerüchen, Dampf, Rauch oder Wärme, die beim Kochen entstehen. Das ASC System reagiert sogar auf GAS.

A): Ein- und Ausschalten der Lampen.

B): Ein- und Ausschalten des "automatischen" Betriebs. Das Einschalten dieser Funktion wird durch ein "A" auf dem Display C angezeigt; die Geschwindigkeit des Motors passt sich automatisch der in der Küche vorhandenen Konzentration von Dunst, Gerüchen und Gas an.

Display C): Auf diesem wird der automatische Betrieb des Sensors angezeigt (Buchstabe "A"), weiters die durch den Sensor vorgegebene Motorgeschwindigkeit. Das Einschalten bzw. Blinken des mittleren Teiles deutet auf einen Filteralarm hin.

D: Vermindern der Motorgeschwindigkeit / Reset. Die Motorgeschwindigkeit wird bis auf Null vermindert (Anhalten); nach etwa 1 Minute schaltet die Haube automatisch wieder mit der vom Sensor vorgegebenen Geschwindigkeit ein. Drückt man diese Taste während der Anzeige des Filteralarms, so erzielt man die Rückstellung (RESET) des Zählwerks der Betriebsstunden, das in der Folge neu anläuft.

E): Erhöhen der Motorgeschwindigkeit. Nach etwa 1 Minute schaltet die Haube automatisch wieder auf die vom Sensor vorgegebene Geschwindigkeit um. Dieses Gerät ist mit einem vollautomatischen System (Advanced Sensor Control) ausgestattet, mit dem alle Funktionen der Haube gesteuert werden. Durch dieses System haben Sie stets saubere und geruchsfreie Luft in Ihrer Küche, ohne selbst etwas tun zu müssen. Diese sehr sensiblen Sensoren erkennen alle Arten von Gerüchen, Dampf, Rauch oder Wärme, die beim Kochen entstehen. Das ASC System reagiert sogar auf GAS.

Einstellen der Sensorsensibilität: Die Sensibilität des Sensors kann folgendermaßen eingestellt werden: - Die Haube durch Drücken der Taste B ausschalten. Gleichzeitig die Tasten D und E drücken (auf dem Display erscheint die Anzeige der Sensorsensibilität). Taste D oder E drücken, um die Sensibilität des Sensors zu erhöhen bzw. zu vermindern (1 : geringste Sensibilität / 9 : höchste Sensibilität). - Bei einem Stromausfall stellt sich der Sensor automatisch auf Sensibilitätsstufe 5 ein.

Achtung: Verwenden Sie in der Nähe der Haube keine Silikonprodukte, weil diese den Sensor beschädigen können!

Bedienelemente auf Abb. 8:

Schalter A : LICHT; Position 0: Licht an, Position 1: Licht aus.

Schalter B - MOTORGESCHWINDIGKEIT: Möglichkeit die Regulierung der Betriebsgeschwindigkeit des Motors. Position 0: Motor im Stillstand.

C : Motorfunktionsanzeige.

Bedienelemente auf Abb. 9:

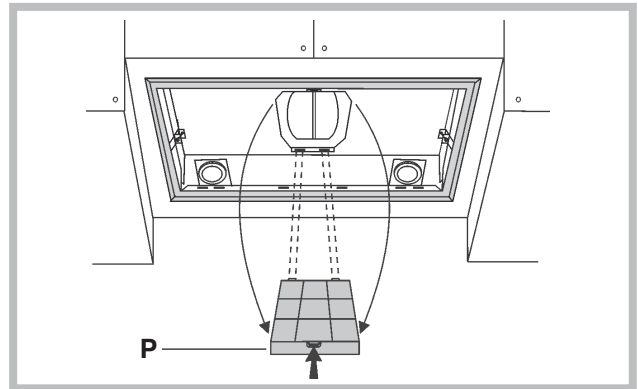
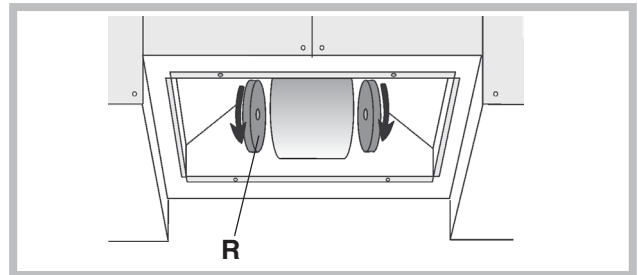
A): Licht einschalten/ausschalten; alle 30 Betriebsstunden leuchtet die zutreffende Anzeige auf und dies bedeutet, dass die Fettfilter zu reinigen sind; alle 120 Betriebsstunden blinkt die zutreffende Anzeige auf und dies bedeutet, dass die Fettfilter gereinigt und die Kohlefilter ersetzt werden müssen. Zur Wiederaufnahme der Stundenzählung (RESET) muss die Taste A circa 1" lang gedrückt werden (während die Anzeige eingeschaltet ist).

B): Schaltet den Motor mit der Geschwindigkeit 1 ein (die zutreffende Anzeige leuchtet auf); hält man die Taste circa 1" lang gedrückt, wird der Motor ausgeschaltet; wird die Taste ein zweites Mal betätigt (während die Anzeige leuchtet), erfolgt die Aktivierung des TIMERS und nach 5' kommt der Motor zum Stillstand (die Anzeige blinkt).

C): Schaltet den Motor mit der Geschwindigkeit 2 ein (die zutreffende Anzeige leuchtet auf); wird die Taste ein zweites Mal betätigt (während die Anzeige leuchtet), erfolgt die Aktivierung des TIMERS und nach 5' kommt der Motor zum Stillstand (die Anzeige blinkt).

D): Schaltet den Motor mit der Geschwindigkeit 3 ein (die zutreffende Anzeige leuchtet auf); wird die Taste ein zweites Mal betätigt (während die Anzeige leuchtet), erfolgt die Aktivierung des TIMERS und nach 5' kommt der Motor zum Stillstand (die Anzeige blinkt).

E): Schaltet den Motor mit der Geschwindigkeit 4 ein (die zutreffende Anzeige leuchtet auf); wird die Taste ein zweites Mal betätigt (während die Anzeige leuchtet) erfolgt die Aktivierung des TIMERS und nach 5' kommt der Motor zum Stillstand (die Anzeige blinkt).



WARTUNG

! Vor dem Reinigen oder Warten die Spannungszufuhr ausschalten.

Reinigung der Abzugshaube

WIE OFT: Reinigen Sie in Bezug auf die Nutzung, mindestens alle 2 Monate, um die Brandgefahr zu vermeiden.

AUSSENREINIGUNG: Für die äußere Reinigung (von lackierten Geräten) ein mit lauwarmem Wasser und neutralem Reiniger angefeuchtetes Tuch verwenden; für Edelstahl-, Kupfer- oder Messinghauben Spezialprodukte verwenden.

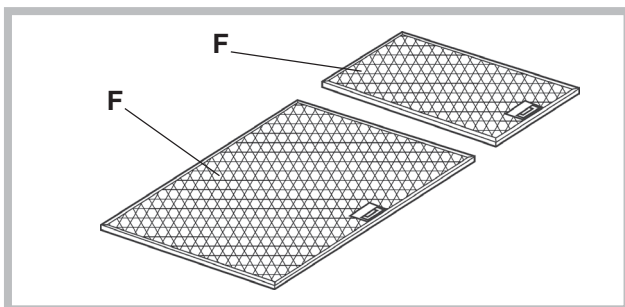
INNENREINIGUNG: Für die innere Reinigung des Geräts einen mit denaturiertem Äthylalkohol getränkten Lappen (oder Pinsel) verwenden.

WAS NICHT GETAN WERDEN DARF: Keine scheuernden oder korrosiven Produkte (zum Beispiel Metallschwämme, zu harte Bürsten, aggressive Reinigungsmittel usw.) verwenden.

Reinigung der Fettfilter (F)

WIE OFT: Reinigen Sie in Bezug auf die Nutzung, mindestens alle 2 Monate, um die Brandgefahr zu vermeiden.

REINIGEN DER FILTER: Die Filter mit einem neutralen Reinigungsmittel mit der Hand oder in der Geschirrspülmaschine waschen. Beim Waschen in der Geschirrspülmaschine wird die Funktionstüchtigkeit der Filter nicht beeinträchtigt, wenn diese evtl. etwas ausbleichen.



Austausch des Kohlefilters

(Nur bei Umlufthauben)

WIE OFT MUSS ER AUSGETAUSCHT WERDEN: ersetzt mindestens alle 6 Monate, je nach Gebrauch.

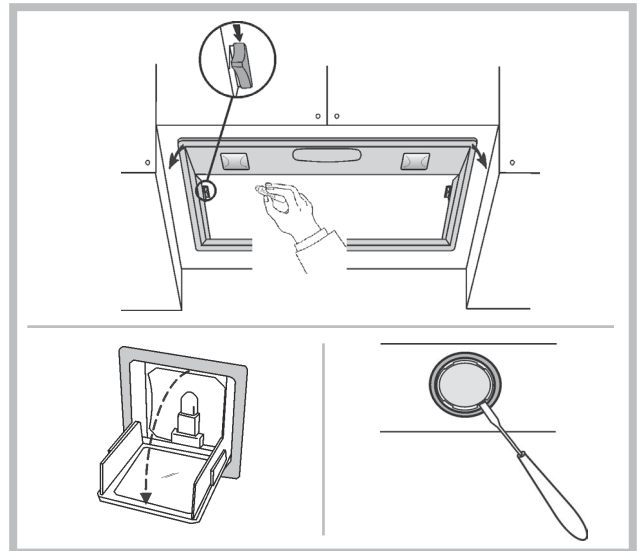
WIE WIRD ER ENTFERNT: Je nach dem Modell der Haube, ist diese mit runden oder rechteckigen Filtern ausgestattet.

Wenn die Haube mit runden Kohlefilter (R) ausgestattet, lassen Sie die Kohlefilter mit einer Schaukelbewegung.

Bei Hauben mit rechteckigen Filtern (P) ist die Arretiervorrichtung nach innen zu drücken und der Filter nach unten zu drehen, bis die beiden Laschen aus ihren Aussparungen herausgezogen werden können.

Beleuchtung

Gegen Lampen vom selben Typ auswechseln; wenn die Lampe nicht in der im Blatt „Hinweis“ genannten Tabelle aufscheint, wenden Sie sich an das Zentrum für technische Hilfe.



STÖRUNGEN

Sollte die Abzugshaube nicht korrekt funktionieren, beachten Sie folgende Hinweise, bevor Sie den Kundendienst kontaktieren:

• **Abzugshaube funktioniert nicht**

Mögliche Ursache (1): Versorgungsleitung ist nicht oder nicht korrekt angeschlossen.

Lösung: Der Monteur hat die elektrische Installation des Geräts nicht korrekt angeschlossen. Rufen Sie einen Elektriker / Monteur an.

Mögliche Ursache (2): Die Geschwindigkeit wurde nicht gewählt.

Lösung: Wählen Sie die Geschwindigkeit auf dem Bedienpult.

Wenn sich die Haube während des normalen Betriebs ausschaltet, prüfen Sie, ob die Stromversorgung nicht ausgeschaltet wurde und der omnipolare Schalter sich nicht eingeschaltet hat.

• **Das Gebläse funktioniert nicht, doch die Lampen leuchten**

Mögliche Ursache: Das Versorgungskabel des Gebläse Motors ist nicht angeschlossen.

Lösung: Lokalisieren Sie das Versorgungskabel des Gebläse-Motors und schließen Sie es an. Prüfen Sie, ob der Lüfter funktioniert. Wenn Sie das Problem nicht beseitigen können, rufen Sie den Kundendienst an.

• **Die Abzugshaube funktioniert nicht korrekt**

Mögliche Ursache: Verschmutzte Filter / Trennwände.

Lösung: Prüfen Sie, ob der Filter sauber ist.

Bei Abzugshauben mit Kanalsystemen und bei Abzugshauben mit Aussenmotor

Mögliche Ursache (1): Das Kanalsystem wurde nicht gemäß der Anforderungen gefertigt. Wenn die Kanallänge den Anforderungen des Herstellers nicht entspricht, kann die Abzugshaube nicht optimal funktionieren. Wenn der Kanalquerschnitt zu klein ist, oder im System sich zu viele Rohrbögen befinden, wird der Luftfluss langsamer. Während der Montage des Abzugskanals sollten die offiziellen Anweisungen der zuständigen Organe beachtet werden. (zum Beispiel darf die abgesaugte Luft nicht in den Kanal gelangen, da dies schon bei der Heizungsanlage, der Thermosiphonpumpe, usw. betrieben wird). Im Raum befinden sich die Belüftungsöffnungen.

Rufen Sie einen Monteur an.

Mögliche Ursache (2): Der Kanal ist verstopft.

Lösung: Prüfen Sie, ob ein Fremdkörper den Ventilkanal verstopft (Vogelnester oder Verschmutzungen).

Mögliche Ursache (3): Ein Flügel der Drosselklappe öffnet sich nicht.

Lösung: Prüfen Sie, ob die Transportsicherung am Flügel der Drosselklappe beseitigt ist und ob die Flügel sich frei bewegen können.

Bei Abzugshauben mit Filter

Mögliche Ursache: Der Kohlefilter ist komplett getränkt.

Lösung: Tauschen Sie den Kohlefilter aus.

• **Lampe funktioniert nicht**

Lampen (LED):

Wenn diese Lampe nicht in der unten angegebenen Tabelle (Spalte mit Hinweis) angegeben ist, rufen Sie den Kundendienst an.

Lampen mit Glühbirnen:

Mögliche Ursache: Die Glühbirne oder Lampenfassung ist mangelhaft, oder ein Versorgungskabel hat sich abgelöst.

Lösung: Die Glühbirne in eine andere Fassung eindrehen. Sollte die Glühbirne weiterhin nicht funktionieren, tauschen Sie die Glühbirne gegen eine andere desselben Typs aus. Brennt nun die Glühbirne, ist die Fassung mangelhaft oder das Versorgungskabel ist abgelöst. Rufen Sie den Kundendienst an.

Halogenlampen:

Mögliche Ursache: Die Glühbirne oder Lampenfassung ist mangelhaft, oder ein Versorgungskabel ist abgelöst.

Lösung: Tauschen Sie die Glühbirne gegen eine andere desselben Typs aus. Wenn das Problem weiter besteht, rufen Sie den Kundendienst an.

• **Fernbedienung funktioniert nicht (wenn sie sich in dem Lieferumfang befindet)**

Mögliche Ursache (1): Keine Verbindung zwischen Fernbedienung und Abzugshaube.

Lösung: Prüfen Sie, ob die Tasten auf der Abzugshaube korrekt funktionieren.

Die Stromversorgung der Abzugshaube mittels eines Kreisunterbrechers ausschalten, dann nochmal die Stromversorgung einschalten. Noch einmal die Verbindung zwischen Fernbedienung und Abzugshaube gemäß der Betriebsanleitung von der Fernbedienung wiederherstellen.

Mögliche Ursache (2): Die Batterie der Fernbedienung ist leer.

Lösung: Die Batterie gegen eine neue austauschen.

• **Verriegelung der vertikalen Teleskoptafel (wenn sie sich in dem Lieferumfang befindet)**


Wenn alle LED's blinken, ist die Teleskoptafel verriegelt. 30 Sekunden abwarten und die Taste „oben“ oder „unten“ drücken, um das Tablet zu entsperren.

Wenn die Taste „oben“ oder „unten“ blinkt, befindet sich der Schmierstofffilter nicht in der korrekten Position. Stellen Sie das Filter korrekt ein.

Wenn die Tafel verriegelt ist, prüfen Sie, ob ein Versorgungskabel getrennt ist. Wenn das Problem weiter besteht, rufen Sie den Kundendienst an.

Français

! L'installation doit être effectuée par un professionnel du secteur conformément aux instructions du fabricant.

 Faire usage de gants lors des opérations d'installation et d'entretien.

Si le câble d'alimentation est endommagé, il doit être remplacé par le constructeur ou son service d'assistance technique, ou toutefois par une personne adéquatement qualifiée, afin d'éviter tout danger.

Avertissement: Si vous n'installez pas les vis ou dispositifs de fixation conformément à ces instructions cela pourrait engendrer des risques électriques.

ATTENTION : Pour ne pas détériorer le produit, pendant l'installation, n'utiliser que les vis fournies en équipement et correctement, comme indiqué dans les consignes à suivre.

Préparer l'alimentation (voir «Avertissements» feuille).
Pour la version aspirante et la version avec moteur extérieure, préparer le tuyau d'évacuation d'air (voir la fiche «Avertissements»).

FILTRANTE OU ASPIRANTE?

La hotte peut être installée en version aspirante, en version filtrante ou en version avec moteur extérieure.

Le type d'installation doit être choisi d'emblée.

Pour une plus grande efficacité, il est recommandé, dans la mesure du possible, d'installer la hotte en version aspirante ou en version avec moteur extérieure.



Versión aspirante

La hotte filtre l'air et l'expulse à l'extérieur à travers le tuyau d'évacuation.



Versión avec moteur extérieure

La hotte filtre l'air et l'expulse à l'extérieur à travers le tuyau d'évacuation. L'appareil doit être relié à un moteur placé à l'extérieur de la pièce. Il sert de base d'installation d'évacuation de l'air.



Versión filtrante

La hotte filtre l'air et l'expulse à l'intérieur de la pièce.

COMMANDES

Seulement pour hottes équipées de commande électronique:

(modèles vendus en Scandinavie, les fonctionnalités suivantes ne sont pas présents)

La 4^e vitesse (intensive) diminue automatiquement à la 3^e vitesse après 5 minutes de fonctionnement pour optimiser les consommations énergétiques; dans les hottes avec tension 120V/60Hz cette fonction n'est pas active et la 4^{ème} vitesse est indiquée par la lettre **b** (Booster).
- Si la hotte est laissée mise en marche (éclairage et/ou moteur), après 10 heures de fonctionnement, en cas d'absence d'autres commandes par l'utilisateur, elle passera automatiquement en mode OFF, tous les voyants étant désactivés. Dans les hottes avec tension 120V/60Hz cette fonction n'est pas active.

- Chaque fois qu'une commande est donnée au clavier ou depuis la télécommande (option), une sonnerie émet un signal sonore « bip ».

- Si pendant la marche de la hotte une coupure d'alimentation électrique se produit, la hotte se met automatiquement hors circuit, et sa touche passe en position OFF. Il faut donc remettre le moteur en marche en mode manuel.

Commandes de la Fig. 1:

A) ON/OFF lampes. Cette touche s'utilise également pour la fonction alarme filtres à graisse et filtres à charbon.

Alarme filtres: Après 30h de fonctionnement du moteur, un témoin lumineux L1 ROUGE s'allume et reste allumé pendant 30" (c'est le moment de nettoyer les filtres à graisse). Après 120h de fonctionnement du moteur, un témoin lumineux L1 ROUGE s'allume et reste allumé pendant 30" (c'est le moment de remplacer les filtres à charbon si la hotte en est équipée). L'alarme des filtres s'active UNIQUEMENT avec le moteur ARRETE. L'alarme des filtres s'annule (remise à zéro du compteur HORAIRES) en maintenant la touche A enfoncée pendant 2".

B) Appuyer sur la touche B pour actionner le moteur à la première vitesse. La vitesse est signalée par le témoin lumineux L1 VERT allumé. En maintenant enfoncée pendant 2" le moteur s'arrête. En appuyant une seule fois, avec le témoin lumineux allumé, on active la fonction timer (moteur actionné pendant 5') signalée par le témoin lumineux qui clignote. Pour désactiver la fonction timer appuyer encore une seule fois.

C) Appuyer sur la touche C pour actionner le moteur en deuxième vitesse. La vitesse est signalée par le témoin lumineux L2 VERT allumé. En appuyant une seule fois, avec le témoin lumineux allumé, on active la fonction timer (moteur actionné pendant 5') signalée par le témoin lumineux qui clignote. Pour désactiver la fonction timer appuyer encore une seule fois.

D) Appuyer sur la touche D pour actionner le moteur en troisième vitesse. La vitesse est signalée par le témoin lumineux L3 VERT allumé. En appuyant une seule fois, avec le témoin lumineux allumé, on active la fonction timer (moteur actionné pendant 5') signalée par le témoin lumineux qui clignote. Pour désactiver la fonction timer appuyer encore une seule fois.

E) Appuyer sur la touche E pour actionner le moteur en quatrième vitesse. La vitesse est signalée par le témoin lumineux L4 VERT allumé. En appuyant une seule fois, avec le témoin lumineux allumé, on active la fonction timer (moteur actionné pendant 5') signalée par le témoin lumineux qui clignote. Pour désactiver la fonction timer appuyer encore une seule fois.

Commandes de la Fig. 2:

A) ON/OFF lampes. Cette touche s'utilise également pour la fonction alarme filtres à graisse et filtres à charbon.

Alarme filtres : Après 30h de fonctionnement, le témoin lumineux L1 s'allume et reste allumé (c'est le moment de nettoyer les filtres à graisse). Après 120h de fonctionnement, le témoin lumineux L1 s'allume et reste allumé (c'est le moment de remplacer les filtres à charbon si la hotte en est équipée). L'alarme des filtres s'active UNIQUEMENT avec le moteur ARRETE. L'alarme des filtres s'annule (remise à zéro du compteur HORAIRES) en maintenant la touche A enfoncée pendant 2".

B) Appuyer sur la touche B pour actionner le moteur à la première vitesse. La vitesse est signalée par le témoin lumineux L2 allumé. En maintenant enfoncée pendant 2" le moteur s'arrête. En appuyant une seule fois, avec le témoin lumineux allumé, on active la fonction "Arrêt temporisé" (le moteur de l'appareil s'arrête après 5 minutes) signalée par le témoin lumineux qui clignote. Pour désactiver la fonction "Arrêt temporisé" appuyer encore une seule fois.

C) Appuyer sur la touche C pour actionner le moteur en deuxième vitesse. La vitesse est signalée par le témoin lumineux L3 allumé. En appuyant une seule fois, avec le témoin lumineux allumé, on active la fonction "Arrêt temporisé" (le moteur de l'appareil s'arrête après 5 minutes) signalée par le témoin lumineux qui clignote. Pour désactiver la fonction "Arrêt temporisé" appuyer encore une seule fois.

D) Appuyer sur la touche D pour actionner le moteur en troisième vitesse. La vitesse est signalée par le témoin lumineux L4 allumé. En appuyant une seule fois, avec le témoin lumineux allumé, on active la fonction "Arrêt temporisé" (le moteur de l'appareil s'arrête après 5 minutes) signalée par le témoin lumineux qui clignote. Pour désactiver la fonction "Arrêt temporisé" appuyer encore une seule fois.

E) Appuyer sur la touche E pour actionner le moteur en quatrième vitesse. La vitesse est signalée par le témoin lumineux L5 allumé. En appuyant une seule fois, avec le témoin lumineux allumé, on active la fonction "Arrêt temporisé" (le moteur de l'appareil s'arrête après 5 minutes) signalée par le témoin lumineux qui clignote. Pour désactiver la fonction "Arrêt temporisé" appuyer encore une seule fois.

Commandes de la Fig. 3:

A) ON/OFF lampes. Cette touche s'utilise également pour la fonction alarme filtres à graisse et filtres à charbon.

Alarme filtres : Après 30h de fonctionnement, le témoin lumineux L1 s'allume et reste allumé pendant 30" (c'est le moment de nettoyer les filtres à graisse). Après 120h de fonctionnement, le témoin lumineux L1 s'allume et reste allumé pendant 30" (c'est le moment de remplacer les filtres à charbon si la hotte en est équipée). L'alarme des filtres s'active UNIQUEMENT avec le moteur ARRETE. L'alarme des filtres s'annule (remise à zéro du compteur HORAIRES) en maintenant la touche A enfoncée pendant 2".

B) La touche B permet d'activer ou de désactiver la fonction automatique (une fois le capteur activé, le témoin L2 s'allume).

C) Appuyer sur la touche C pour actionner le moteur à la première vitesse. La vitesse est signalée par le témoin lumineux L3 allumé. En maintenant enfoncée pendant 2" le moteur s'arrête.

D) Appuyer sur la touche D pour actionner le moteur en deuxième vitesse. La vitesse est signalée par le témoin lumineux L4 allumé.

E) Appuyer sur la touche E pour actionner le moteur en troisième vitesse. La vitesse est signalée par le témoin lumineux L5 allumé.

F) Appuyer sur la touche F pour actionner le moteur en quatrième vitesse. La vitesse est signalée par le témoin lumineux L6 allumé.

SENSIBILITE DU CAPTEUR : la sensibilité du AUTO peut être adaptée aux exigences propres.

Modifier la sensibilité, en appuyant en même temps sur les touches A et B. La sensibilité préfixée grâce aux 4 témoins L3, L4, L5, L6 clignotants s'affiche. Fixez la sensibilité désirée, en utilisant les touches C, D, E ou F (touche C sensibilité minimale, touche F sensibilité maximale). Fixez une sensibilité minimale pour une table gaz, moyenne pour la vitro, Maxi pour l'Induction.

ATTENTION: LORSQUE LE TEMOIN LUMINEUX L1 S'ALLUME, IL EST NECESSAIRE DE NETTOYER LES FILTRES ANTIGRAISSE OU DE REMPLACER LE FILTRE CHARBON.

FONCTION AUTOMATIQUE (elle s'active grâce à la touche B) : cet appareil est équipé d'un système complètement automatisé (ICS) qui permet de gérer toutes les fonctions de la hotte. Grâce au système ICS, l'air reste toujours propre et sans mauvaises odeurs dans la cuisine et ce, sans nécessiter aucune intervention de la part de l'utilisateur. Les capteurs très sophistiqués réussissent à capter tous types d'odeur, vapeur, fumée ou chaleur dus à la cuisson. L'ICS capte également la présence anormale de gaz dans l'atmosphère.

Lorsque la fonction capteur est activée, les touches C, D, E, F n'activent que momentanément les vitesses, puis c'est au tour du AUTO d'imposer automatiquement les vitesses.

Attention: afin d'éviter d'endommager le capteur, ne pas utiliser des produits aux silicones à proximité de la hotte!

Commandes de la Fig. 4:

Cet appareil est équipé d'un système complètement automatisé (ICS) qui permet de gérer toutes les fonctions de la hotte. Grâce au système ICS, l'air reste toujours propre et sans mauvaises odeurs dans la cuisine et ce, sans nécessiter aucune intervention de la part de l'utilisateur. Les capteurs très sophistiqués réussissent à capter tous types d'odeur, vapeur, fumée ou chaleur dus à la cuisson. L'ICS capte également la présence anormale de gaz dans l'atmosphère.

A) Eteint les lumières;

B) Allume les lumières;

C) Diminue la vitesse du moteur jusqu'à ce qu'elle arrive à zéro. Si pressé pendant 2" lorsque l'ALARME FILTRES est activée il remet à zéro le comptage des HEURES.

D) Actionne le moteur (en rappelant la dernière vitesse utilisée) et augmente la vitesse jusqu'à ce qu'elle atteigne la vitesse maximale.

E) Active et désactive le Capteur (en AUTOMATIQUE ou en MANUEL). En modalité Automatique, le capteur est actif et l'écran (L) affiche la lettre "A".

L) Ecran:

- il signale la vitesse en cours d'exécution

- il signale la modalité Automatique en affichant la lettre "A". Si l'on change la vitesse du moteur, la vitesse en cours d'exécution s'affiche en clignotant 3 fois de suite, puis la lettre "A" s'affiche de nouveau.

- il signale l'alarme Filtrage (avec moteur éteint) en affichant le segment central pendant 30".

ALARME FILTRES : elle est signalée avec le Moteur Arrêté pendant 30":

Après 30h de fonctionnement, le segment central s'éclaire sur l'écran; Il signale que les filtres à graisse doivent être nettoyés.

Après 120h de fonctionnement, le segment central clignote sur l'écran; il indique que les filtres à graisse doivent être nettoyés et les filtres à charbon remplacés. Après avoir nettoyé les filtres à graisse (et/ou remplacé les filtres à charbon), appuyer sur la touche C pour faire redémarrer le comptage des heures pendant la visualisation de l'alarme filtres.

Attention: afin d'éviter d'endommager le capteur, ne pas utiliser des produits aux silicones à proximité de la hotte!

SENSIBILITE DU CAPTEUR GAZ: la sensibilité du capteur peut être modifiée selon les besoins spécifiques. Pour modifier cette sensibilité, l'appareil doit être en modalité manuelle (c'est-à-dire que l'écran ne doit pas afficher la lettre "A" mais la vitesse d'exécution); dans le cas contraire, appuyer sur la touche E. Modifier la sensibilité en appuyant simultanément sur la touche D et sur la touche E. La sensibilité paramétrée sera affichée à l'écran. A l'aide des touches C(-) et D(+) on paramètre la sensibilité désirée. Mémoriser la "nouvelle" sensibilité en appuyant sur la touche E.

Commandes de la Fig. 5:

Touche A : éteint l'éclairage.

Touche B : Allume l'éclairage.

Touche C : diminue la vitesse du moteur pour arriver à la vitesse minimum. Si pressé pendant environ 2", arrête le moteur en mémorisant la vitesse.

Touche D : Actionne le moteur (en rappelant la dernière vitesse utilisée) et augmente la vitesse jusqu'à ce qu'elle atteigne la vitesse maximale.

Ecran L :

- signale la vitesse en cours d'exécution.

- signale l'alarme des filtres (avec moteur arrêté) en affichant le segment central.

- signale l'activation de la Minuterie à l'aide du chiffre qui clignote.

Touche E : active la MINUTERIE (lorsque le moteur fonctionne) et la hotte s'arrête automatiquement après 5'. En outre remet à zéro le comptage des

heures lorsque l'alarme des filtres est activée (avec le moteur arrêté).

ALARME FILTRES : elle est signalée avec le Moteur Arrêté :

Après 30h de fonctionnement, le segment central s'éclaire sur l'écran; il signale que les filtres à graisse doivent être nettoyés.

Après 120h de fonctionnement, le segment central clignote sur l'écran; il indique que les filtres à graisse doivent être nettoyés et les filtres à charbon remplacés.

Après avoir nettoyé les filtres à graisse (et/ou remplacé les filtres à charbon), appuyer sur la touche E pour faire redémarrer le comptage des heures pendant la visualisation de l'alarme filtres.

Commandes de la Fig. 6:

A) = allume/éteint l'éclairage.

B) = active/désactive le TIMER: en appuyant 1 fois on active le timer, si bien qu'au bout de 5 minutes le moteur s'arrête (en même temps, le numéro de la vitesse sélectionnée clignote sur l'afficheur); le timer reste activé si l'on change la vitesse du moteur.

Afficheur C) = - indique la vitesse sélectionnée du moteur (de 1 à 4); - indique l'activation du Timer lorsque le numéro clignote; - indique l'alarme des filtres lorsque le segment central s'allume ou clignote.

D) = met le moteur en marche (à la dernière vitesse utilisée). En appuyant de nouveau sur le bouton, on sélectionne la vitesse du moteur de 1 à 4 en séquence. Si l'on continue d'appuyer sur la touche pendant 2 secondes environ, le moteur s'arrête.

R) = rétablissement des filtres à graisse et des filtres à charbons. Lorsqu'on visualise l'alarme des filtres (c'est-à-dire que le segment central s'allume sur l'afficheur), il faut nettoyer les filtres à graisse (après 30 heures de fonctionnement). Par contre, si le segment central clignote, il faut nettoyer les filtres à graisse et remplacer les filtres à charbon (après 120 heures de fonctionnement). Il est clair que si votre hotte n'est pas une hotte version recyclage, qu'elle n'a donc pas de filtres à charbon, il suffit de nettoyer les filtres à graisse, que le segment central reste allumé ou qu'il clignote. L'alarme des filtres apparaît lorsque le moteur est éteint et il est visible pendant environ 30". Pour faire repartir le compte des heures, appuyer sur la touche pendant 2 secondes lorsque l'alarme est visible.

Commandes de la Fig. 7:

Cet appareil est équipé d'un système complètement automatisé (ICS) qui permet de gérer toutes les fonctions de la hotte. Grâce au système ICS, l'air reste toujours propre et sans mauvaises odeurs dans la cuisine et ce, sans nécessiter aucune intervention de la part de l'utilisateur. Les capteurs très sophistiqués réussissent à capter tous types d'odeur, vapeur, fumée ou chaleur dus à la cuisson. L'ICS capte également la présence anormale de gaz dans l'atmosphère.

A) : allume / éteint l'éclairage.

B) : active / désactive la fonction "Automatique". En activant cette fonction, la lettre "A" apparaît sur l'afficheur C, et la vitesse du moteur augmente ou diminue automatiquement en fonction des fumées, des odeurs et des gaz présents dans la cuisine.

Afficheur C) :

- signale le fonctionnement automatique du capteur (en visualisant la lettre "A");

- indique la vitesse du moteur sélectionnée automatiquement par le capteur; - signale l'alarme filtres quand le segment central est allumé de manière fixe ou clignotante.

D) : diminue la vitesse du moteur / Remise à zéro; diminue la vitesse du moteur jusque zéro (arrêt), cependant, après environ 1 minute, la hotte se remet en fonction automatique, à la vitesse déterminée par le capteur. En appuyant sur la touche pendant l'affichage de l'alarme filtres, on effectue la Remise à zéro et le comptage des heures redémarre.

E) : augmente la vitesse du moteur; cependant, après environ 1 minute, la hotte est de nouveau activée en fonctionnement automatique, à la vitesse déterminée par le capteur.

Cet appareil est équipé d'un système complètement automatisé (ICS) qui permet de gérer toutes les fonctions de la hotte. Grâce au système ICS, l'air reste toujours propre et sans mauvaises odeurs dans la cuisine et ce, sans nécessiter aucune intervention de la part de l'utilisateur. Les capteurs très sophistiqués réussissent à capter tous types d'odeur, vapeur, fumée ou chaleur dus à la cuisson. L'ICS capte également la présence anormale de gaz dans l'atmosphère.

Modification de la sensibilité du capteur: il est possible de modifier la sensibilité du capteur en agissant de la façon suivante:- arrêter la hotte en appuyant sur la touche B. - Appuyer en même temps sur les touches D et E (l'afficheur visualise l'indice de sensibilité du capteur). - En appuyant sur les touches D ou E, on augmente ou diminue l'indice de sensibilité du capteur (1 : sensibilité minimum / 9 : sensibilité maximum). - en cas de coupure de l'alimentation électrique, le capteur fonctionne de nouveau avec sensibilité 5.

Attention: afin d'éviter d'endommager le capteur, ne pas utiliser des produits aux silicones à proximité de la hotte!

Commandes de la Fig. 8:

Interrupteur A : ECLAIRAGE; position 0: éclairage éteint, position 1: éclairage allumé.

Interrupteur B : VITESSES MOTEUR; il permet le réglage des vitesses de

service du moteur; position 0 : moteur arrêté.

C : Voyant lumineux de fonctionnement du moteur.

Commandes de la Fig. 9:

A) allume/éteint les voyants; toutes les 30 heures de fonctionnement le témoin lumineux correspondant s'allume pour signaler qu'il est nécessaire de nettoyer les filtres à graisse; toutes les 120 heures de fonctionnement, le témoin lumineux correspondant clignote pour signaler qu'il est nécessaire de nettoyer les filtres à graisse et remplacer les filtres à charbon. Pour faire repartir le comptage des heures (RAZ), maintenir la pression sur la touche A pendant environ 1" (tandis que le témoin est en fonction).

B) : actionne le moteur à la 1ère vitesse (le témoin lumineux correspondant s'allume); pour éteindre le moteur, maintenir la pression pendant environ 1". En appuyant une seconde fois sur la touche (tandis que le témoin lumineux est allumé), le TIMER est activé, par conséquent, 5' après le moteur s'arrête (le témoin lumineux clignote).

C) : actionne le moteur à la 2ème vitesse (le témoin lumineux correspondant s'allume); en appuyant une seconde fois sur la touche (tandis que le témoin lumineux est allumé), le TIMER est activé, par conséquent, 5' après le moteur s'arrête (le témoin lumineux clignote).

D) : actionne le moteur à la 3ème vitesse (le témoin lumineux correspondant s'allume); une seconde fois sur la touche (tandis que le témoin lumineux est allumé), le TIMER est activé, par conséquent, 5' après le moteur s'arrête (le témoin lumineux clignote).

E) : actionne le moteur à la 4ème vitesse (le témoin lumineux correspondant s'allume); en appuyant une seconde fois (tandis que le témoin lumineux est allumé), le TIMER est activé, par conséquent, 5' après le moteur s'arrête (le témoin lumineux clignote).

ENTRETIEN

! Avant de procéder au nettoyage ou à une opération d'entretien, couper l'alimentation électrique.

Nettoyage de la hotte

QUAND NETTOYER LA HOTTE? la nettoyer par rapport à l'utilisation, au moins une fois tous les 2 mois pour prévenir le risque d'incendie.

NETTOYAGE EXTERNE: utiliser un chiffon humidifié à l'eau tiède et un détergent neutre (pour les hottes peintes); utiliser un produit spécial pour hottes en acier, cuivre ou laiton.

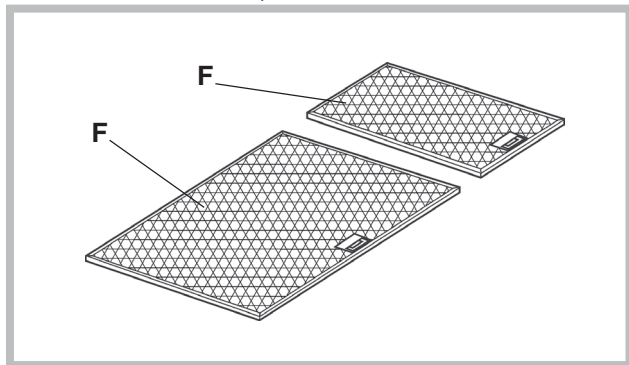
NETTOYAGE INTERNE: utiliser un chiffon (ou un pinceau) imbibé d'alcool éthylique dénaturé.

À ÉVITER: ne pas utiliser de produits abrasifs ou corrosifs (par exemple éponges métalliques, brosses trop dures, détergents très agressifs, etc.).

Nettoyage des filtres à graisse (F)

QUAND NETTOYER LA HOTTE? la nettoyer par rapport à l'utilisation, au moins une fois tous les 2 mois pour prévenir le risque d'incendie.

NETTOYAGE DES FILTRES: laver les filtres avec un détergent neutre à la main ou au lave-vaisselle. En cas de lavage au lave-vaisselle, une éventuelle décoloration ne compromet en aucun cas l'efficacité des filtres.



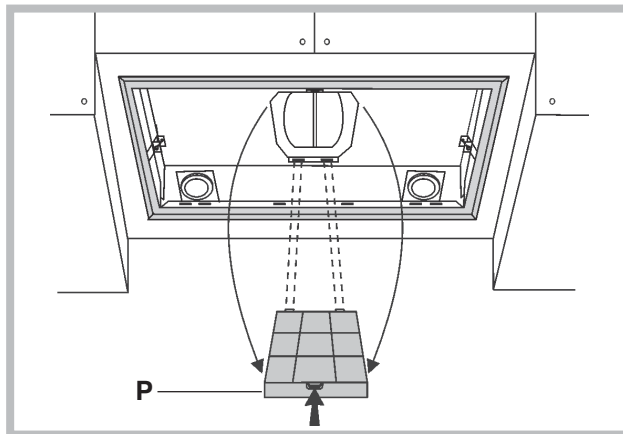
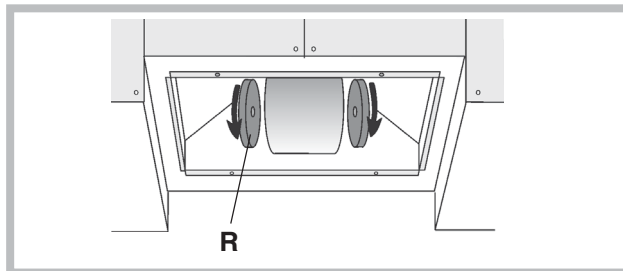
Remplacement du filtre à charbon

(uniquement pour la hotte filtrante)

QUAND CHANGER LE FILTRE? le changer par rapport à l'utilisation, au moins tous les 6 mois.

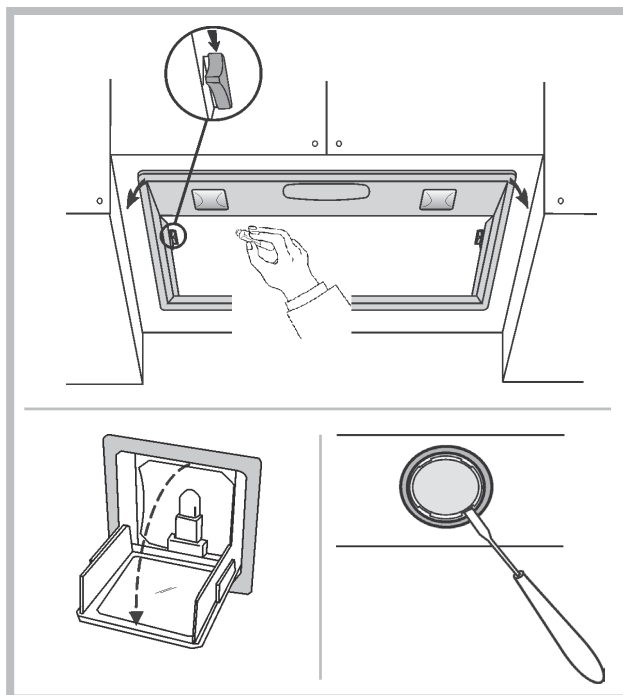
DÉMONTAGE DU FILTRE: selon les modèles, l'appareil est muni de filtres à charbon ronds ou de filtres à charbon rectangulaires.

Si la hotte est équipée de filtres à charbon ronds (R), décrochez le filtre à charbon avec un mouvement rotatif. Si la hotte est muni de filtres à charbon rectangulaires (P), pousser le loquet de blocage vers l'intérieur et tourner le filtre vers le bas de manière à retirer les 2 languettes de leur logement.



Eclairage

Remplacer par lampes du même type; si la lampe ne figure pas dans le tableau cités dans la feuille "Attention", il faut contacter le service d'assistance technique.



DYSFONCTIONNEMENTS

Si quelque chose ne fonctionne pas correctement, avant d'appeler le service technique, veuillez effectuer les simples vérifications décrites ci-dessous :

- **La hotte ne fonctionne pas**

Cause possible (1) : Câble d'alimentation non connecté ou connecté incorrectement.

Solution : Le système électrique de la hotte n'a pas correctement connecté par l'installateur. Appeler un électricien/installateur

Cause possible (2) : Vitesse non sélectionnée.

Solution : Sélectionner la vitesse sur le panneau de commande.

Si le couvercle s'arrête pendant le fonctionnement normal, s'assurer que l'alimentation n'a pas été coupée et que le disjoncteur omnipolaire n'est pas déclenché.

- **Le ventilateur ne fonctionne pas, mais les lumières fonctionnent**

Cause possible : Le câble du moteur du ventilateur n'est pas connecté.

Solution : Trouver le câble du moteur du ventilateur et le connecter.

S'assurer que le ventilateur fonctionne. Si le problème persiste, appeler le service technique.

- **La hotte ne fonctionne pas correctement**

Cause possible : Filtres / compartiments sales

Solution : S'assurer que le filtre est propre.

Pour les hottes avec le système de conduits et les hottes avec un moteur externe

Cause possible (1) : Le système de conduits est non conforme aux exigences. Si la longueur du conduit dépasse les exigences du fabricant, la hotte peut ne pas fonctionner de façon optimale. Si la section transversale du conduit est trop petit ou le système comporte trop de coudes, le flux d'air sera ralenti.

Lors de l'installation du conduit de sortie, suivre les instructions officielles fournies par les autorités compétentes (par exemple, l'air aspiré ne peut pas être acheminé vers le conduit qui est déjà utilisée dans le cadre d'un système de chauffage central, du thermosiphon etc.). La pièce comprend des trous de ventilation.

Contactez l'installateur.

Cause possible (2) : La conduite est bouchée.

Solution : s'assurer que rien ne bloque le conduit de ventilation (nids d'oiseaux ou nœuds).

Cause possible (3) : La lame de la vanne ne s'ouvre pas.

Solution : S'assurer que le ruban a été enlevé des lames et qu'elles se déplacent sans problème.

Pour les hottes avec un filtre

Cause possible : le filtre à charbon est complètement trempé.

Solution : remplacer le filtre à charbon

- **La lampe ne fonctionne pas**

Phares (LED) :

Si ce type de lampe ne figure pas dans le tableau dans la feuille "Attention", contacter le service technique.

Lampes avec ampoules :

Cause possible : L'ampoule ou la douille est défectueuse ou le câble est déconnecté.

Solution : utiliser une autre douille, si l'ampoule ne fonctionne pas, la remplacer, si elle fonctionne, la douille est défectueuse ou le câble d'alimentation est déconnecté. Appeler le service technique.

Lampes halogènes

Cause possible : L'ampoule ou la douille est défectueuse ou le câble est déconnecté.

Remplacer par une autre ampoule du même type. Si le problème persiste, appeler le service technique.

- **La télécommande ne fonctionne pas (si incluse)**

Cause possible (1) : Manque de connexion entre la télécommande et la hotte.

Solution : S'assurer que les boutons de commande sur la hotte fonctionnent correctement.

Mettre la hotte hors tension en utilisant le disjoncteur, la remettre sous tension. Reconnecter la télécommande et la hotte en suivant le manuel fourni avec la télécommande.

Cause possible (2) : Pile épuisée dans la télécommande.

Solution : Remplacer la pile.

- **Verrouillage du plateau télescopique vertical (si inclus)**


Si tous les LEDs clignotent, le plateau télescopique a été verrouillé.

Attendre 30 secondes et appuyer sur le bouton haut ou bas pour déverrouiller le plateau.

Si le bouton haut/bas clignote, le filtre à graisse est dans une mauvaise position. Il faut le placer de manière correcte.

Si le plateau est verrouillé, s'assurer que le câble d'alimentation n'a pas été déconnecté. Si le problème persiste, appeler le service technique.

! La instalación se debe realizar siguiendo estas instrucciones y por personal profesionalmente calificado.

 Utilice guantes durante las operaciones de instalación y mantenimiento.

Si el cable de alimentación está dañado, debe ser sustituido por el mismo fabricante o por el servicio de asistencia técnica, o de todos modos por una persona que posea una cualificación similar, de modo de prevenir cualquier tipo de riesgo.

Advertencia: Si no se instalan los tornillos o dispositivos de fijación de acuerdo con estas instrucciones puede resultar en riesgos eléctricos.

ATENCIÓN: Para no dañar el producto, durante la instalación utilizar exclusivamente los tornillos que se entregan con el mismo, procediendo en base a las siguientes instrucciones.

Prepare la fuente de alimentación (consulte la sección "Advertencia"). Para los modelos aspiradora o con motor externo, preparar la tubería para la evacuación de aire (véase "Advertencia").

¿FILTRANTE O ASPIRADORA?

La campana puede instalarse en versión aspiradora, filtrante o con motor externo. Decida desde el principio el tipo de instalación). Para mejorar las prestaciones, aconsejamos instalar la campana en la versión aspiradora o con motor externo (si es posible).



Versión aspiradora

La campana depura el aire y lo expulsa hacia fuera a través de un conducto de extracción.



Versión con motor externo

La campana depura el aire y lo expulsa hacia fuera a través de un conducto de extracción. Se conecta al aparato una central aspirante que opera en sede separada, utilizando el aparato como base de recolección del aire viciado que se debe evacuar.



Versión filtrante

La campana depura el aire y vuelve a introducir el aire limpio en la habitación.

MANDOS

Solo para campanas equipadas con mando electrónico: (modelos vendidos en los países escandinavos, las siguientes características no están presentes)

La 4a velocidad (intensiva) baja a la 3a velocidad después de 5' de funcionamiento para optimizar los consumos energéticos; en campanas con 120V/60Hz Tensión esta función no está activa y la 4a velocidad se indica con la letra **b** (Booster).

- Si el extractor está encendido (luces y/o motor), después de 10 horas de inactividad por parte del usuario, se activará automáticamente el modo OFF y todas las funciones se desactivarán. En campanas con 120V/60Hz Tensión esta función no está activa.

- Cada vez que se envíe un comando desde el teclado o mando (opcional), se emitirá un sonido de pitido "beep".

- Si durante la operación del extractor se interrumpe la alimentación, éste se apagará automáticamente y el botón pasará a la posición OFF. En este caso, es necesario iniciar el motor manualmente.

Mandos de Fig. 1:

A) ON/OFF lámparas. Esta tecla se utiliza también para la función alarma filtros antigrasa y filtros de carbón.

Alarma de filtros: Tras 30h de funcionamiento del motor, se enciende el led L1 ROJO y queda encendido (es el momento de limpiar los filtros antigrasa). Tras 120h de funcionamiento del motor, se enciende el led L1 ROJO parpadeando (es el momento de sustituir los filtros de carbón si la campana los tiene). La alarma filtros destaca SÓLO cuando el motor está PARADO. La alarma filtros se anula (reset del contador HORAS) teniendo pulsada la tecla A durante 2".

B) Pulsando la tecla B se enciende el motor a la primera velocidad. La velocidad la destaca el Led L1 VERDE encendido.

Manteniéndolo pulsado durante 2" se apaga el motor. Pulsando con un

toque sólo, con el led encendido, se activa la función timer (motor encendido durante 5'), destacada por el led parpadeando. Para quitar la función timer pulsar una vez más con un toque sólo.

C) Pulsando la tecla C se enciende el motor a la segunda velocidad. La velocidad la destaca el Led L2 VERDE encendido. Pulsando con un toque sólo, con el led encendido, se activa la función timer (motor encendido durante 5'), destacada por el led parpadeando. Para quitar la función timer pulsar una vez más con un toque sólo.

D) Pulsando la tecla D se enciende el motor a la tercera velocidad. La velocidad la destaca el Led L3 VERDE encendido. Pulsando con un toque sólo, con el led encendido, se activa la función timer (motor encendido durante 5'), destacada por el led parpadeando. Para quitar la función timer pulsar una vez más con un toque sólo.

E) Pulsando la tecla E se enciende el motor a la cuarta velocidad. La velocidad la destaca el Led L4 VERDE encendido. Pulsando con un toque sólo, con el led encendido, se activa la función timer (motor encendido durante 5'), destacada por el led parpadeando. Para quitar la función timer pulsar una vez más con un toque sólo.

Mandos de Fig. 2:

A) ON/OFF lámparas. Esta tecla se utiliza también para la función alarma filtros antigrasa y filtros de carbón.

Alarma de filtros: Tras 30h de funcionamiento del motor, se enciende el led L1 y queda encendido (es el momento de limpiar los filtros antigrasa). Tras 120h de funcionamiento del motor, se enciende el led L1 parpadeando (es el momento de sustituir los filtros de carbón si la campana los tiene). La alarma filtros destaca SÓLO cuando el motor está PARADO. La alarma filtros se anula (reset del contador HORAS) teniendo pulsada la tecla A durante 2".

B) Pulsando la tecla B se enciende el motor a la primera velocidad. La velocidad la destaca el Led L2 encendido.

Manteniéndolo pulsado durante 2" se apaga el motor. Pulsando con un toque sólo, con el led encendido, se activa la función timer (motor encendido durante 5'), destacada por el led parpadeando. Para quitar la función timer pulsar una vez más con un toque sólo.

C) Pulsando la tecla C se enciende el motor a la segunda velocidad. La velocidad la destaca el Led L3 encendido. Pulsando con un toque sólo, con el led encendido, se activa la función timer (motor encendido durante 5'), destacada por el led parpadeando. Para quitar la función timer pulsar una vez más con un toque sólo.

D) Pulsando la tecla D se enciende el motor a la tercera velocidad. La velocidad la destaca el Led L4 encendido. Pulsando con un toque sólo, con el led encendido, se activa la función timer (motor encendido durante 5'), destacada por el led parpadeando. Para quitar la función timer pulsar una vez más con un toque sólo.

E) Pulsando la tecla E se enciende el motor a la cuarta velocidad. La velocidad la destaca el Led L5 encendido. Pulsando con un toque sólo, con el led encendido, se activa la función timer (motor encendido durante 5'), destacada por el led parpadeando. Para quitar la función timer pulsar una vez más con un toque sólo.

Mandos de Fig. 3:

A) ON/OFF lámparas. Esta tecla se utiliza también para la función alarma filtros antigrasa y filtros de carbón.

Alarma de filtros: Tras 30h de funcionamiento del motor, se enciende el led L1 y queda encendido durante 30" (es el momento de limpiar los filtros antigrasa). Tras 120h de funcionamiento del motor, se enciende el led L1 durante 30" parpadeando (es el momento de sustituir los filtros de carbón si la campana los tiene). La alarma filtros destaca SÓLO cuando el motor está PARADO. La alarma filtros se anula (reset del contador HORAS) teniendo pulsada la tecla A durante 2".

B) La tecla B activa/desactiva la función sensor (cuando está activada la función sensor se ilumina el led L2).

C) Pulsando la tecla C se enciende el motor a la primera velocidad. La velocidad la destaca el Led L3 encendido.

Manteniéndolo pulsado durante 2" se apaga el motor.

D) Pulsando la tecla D se enciende el motor a la segunda velocidad. La velocidad la destaca el Led L4 encendido.

E) Pulsando la tecla E se enciende el motor a la tercera velocidad. La velocidad la destaca el Led L5 encendido.

F) Pulsando la tecla F se enciende el motor a la cuarta velocidad. La velocidad la destaca el Led L6 encendido.

SENSIBILIDAD DEL SENSOR: la sensibilidad del sensor puede ser modificada según las exigencias del cliente. Modificar la sensibilidad pulsando contemporáneamente la tecla A y la tecla B. Se evidenciará la sensibilidad programada por medio de los 4 led, L3, L4, L5, L6 que parpadean. Por medio de las teclas C, D, E o F, programar la sensibilidad deseada (tecla C sensibilidad mínima, tecla F sensibilidad máxima). Configurar la sensibilidad mínima para placas de cocina a gas, media para las placas de cocina de vitrocerámica, máxima para las placas de cocina a inducción.

ATENCIÓN: CUANDO SE ENCIENDE EL LED L1, IMPLICA QUE SE DEBEN LIMPIAR LOS FILTROS ANTIGRASA O SUSTITUIR EL FILTRO AL CARBÓN.

FUNCIÓN SENSOR (se activa por medio de la tecla B): este aparato está dotado de un sistema completamente automático (Advanced Sensor Control) para gestionar todas las funciones de la campana. Gracias al Advanced Sensor Control, el aire de la cocina se mantiene siempre limpia y libre de olores sin la necesidad de ningún tipo de participación del usuario. Los sofisticados sensores logran captar cualquier tipo de olor, vapor, humo o calor causado durante el proceso de cocción. El ASC capta inclusive presencias eventuales y anómalas de GAS en el ambiente. Cuando se activa la función sensor, las teclas C, D, E, F activan las velocidades sólo temporáneamente, luego es el sensor que programa automáticamente las velocidades.

¡Atención: para evitar dañar el sensor, no use productos silicónicos en las cercanías de la campana!

Mandos de Fig. 4:

Este aparato está dotado de un sistema completamente automático (Advanced Sensor Control) para gestionar todas las funciones de la campana. Gracias al Advanced Sensor Control, el aire de la cocina se mantiene siempre limpia y libre de olores sin la necesidad de ningún tipo de participación del usuario. Los sofisticados sensores logran captar cualquier tipo de olor, vapor, humo o calor causado durante el proceso de cocción. El ASC capta inclusive presencias eventuales y anómalas de GAS en el ambiente.

A) apaga las luces.

B) enciende las luces.

C) Disminuye la velocidad del motor hasta llegar a cero. Si se mantiene pulsado durante 2", cuando está activa la Alarma de filtros, el conteo de las HORAS se pone a cero.

D) Enciende el motor (restableciendo la última velocidad utilizada) y aumenta la velocidad hasta llegar a la máxima.

E) Activa/desactiva el Sensor (modo AUTOMÁTICO o MANUAL). En modo Automático, el sensor está activo y en el Visor (L) aparece la letra "A".

L) Visor:

- indica la velocidad en funcionamiento

- indica el modo Automático "A" con la visualización de la letra "A". Al cambiar la velocidad del motor, se visualiza la velocidad en funcionamiento con tres parpadeos; a continuación vuelve a visualizarse la letra "A".

- indica la Alarma de filtros (con el motor apagado) con la visualización del segmento central durante 30".

ALARMA DE FILTROS: se resalta con el motor apagado durante 30":

Después de 30 h de funcionamiento, en el visor se ilumina el segmento central; indica que se deben limpiar los filtros antigrasa.

Después de 120 h de funcionamiento, en el visor parpadea el segmento central; indica que se deben limpiar los filtros antigrasa y sustituir los filtros de carbón. En cuanto los filtros antigrasa estén limpios (o sustituidos los filtros de carbón), presione la tecla C durante la visualización de la alarma de filtros, para que se reanude el conteo de las horas (RESET).

¡Atención: para evitar dañar el sensor, no use productos silicónicos en las cercanías de la campana!

SENSIBILIDAD DEL SENSOR DE GAS: la sensibilidad del sensor puede modificarse dependiendo de las propias necesidades. Para modificar esta sensibilidad, el aparato debe estar en modo manual (es decir, en el visor no debe aparecer la letra "A", sino la velocidad en funcionamiento); En caso contrario, presione la tecla E.

Modifique la sensibilidad presionando al mismo tiempo la tecla D y la tecla E. En el visor se indicará la sensibilidad programada. Con los pulsadores C(-) y D(+) se programa la sensibilidad deseada. Memorice la "nueva" sensibilidad presionando la tecla E.

Mandos de Fig. 5:

Tecla A: Apaga las luces. **Tecla B:** Enciende las LUCES. **Tecla C:** disminuye la velocidad del motor hasta llegar a la velocidad mínima. Si se pulsa alrededor de 2", para el motor y memoriza la velocidad. **Tecla D:** enciende el motor (restableciendo la última velocidad utilizada) y aumenta la velocidad hasta llegar a la máxima.

Visor L:

- indica la velocidad en marcha.

- indica la Alarma de filtros (con el motor apagado) mediante la visualización del segmento central.

- indica la activación del Temporizador mediante el número intermitente.

Tecla E: activa el TEMPORIZADOR (con el motor en marcha), por lo cual la campana se apaga automáticamente a los 5". Además pone a cero la cuenta de las horas cuando está activada la Alarma de filtros (con el motor apagado).

ALARMA DE FILTROS: se presenta con el motor apagado:

Después de 30 h de funcionamiento, en el visor se ilumina el segmento central; indica que se deben limpiar los filtros antigrasa.

Después de 120 h de funcionamiento, en el visor parpadea el segmento central; indica que se deben limpiar los filtros antigrasa y sustituir los filtros de carbón.

En cuanto los filtros antigrasa estén limpios (o sustituidos los filtros de carbón), pulse la tecla E durante la visualización

de la alarma de filtros para que se reanude la cuenta de las horas (RESET).

Mandos de Fig. 6:

A): enciende/apaga las luces.

B): conecta/desconecta el temporizador: si se presiona 1 vez se activa el temporizador por lo que tras 5 minutos se para el motor (al mismo tiempo en la pantalla parpadea el número de la velocidad seleccionada); el temporizador permanece activo si se cambia la velocidad del motor.

Pantalla C = - indica la velocidad seleccionada del motor (de 1 a 4); - indica la activación del Temporizador cuando el número parpadea; - indica la alarma de los filtros cuando el segmento central se enciende o parpadea.

D): pone en funcionamiento el motor (en la última velocidad usada). Manteniendo presionado el botón, se seleccionan las velocidades del motor de 1 a 4 de manera secuencial. Manteniendo presionado el botón durante dos segundos aproximadamente, el motor se para.

R): reinicialización filtros antigrasa y filtros de carbón. Cuando aparece la alarma filtros (es decir cuando se enciende en la pantalla el segmento central), hay que limpiar los filtros antigrasa (quiere decir que han transcurrido 30 horas de funcionamiento). Si en cambio el segmento central parpadea, hay que limpiar los filtros antigrasa y cambiar los filtros de carbón (quiere decir que han transcurrido 120 horas de funcionamiento). Obviamente si su campana extractora no es de versión filtrante y por consiguiente no tiene filtros de carbón, tienen sólo que limpiar los filtros antigrasa, tanto si el segmento central permanece encendido como si parpadea. La alarma de los filtros aparece solamente cuando el motor está apagado y se puede ver durante 30" aproximadamente. Para que vuelva a ponerse en funcionamiento el contador de las horas, mantenga presionado el botón 2 segundos durante la visualización de la alarma.

Mandos de Fig. 7:

Este aparato está dotado de un sistema completamente automático (Advanced Sensor Control) para gestionar todas las funciones de la campana. Gracias al Advanced Sensor Control, el aire de la cocina se mantiene siempre limpia y libre de olores sin la necesidad de ningún tipo de participación del usuario. Los sofisticados sensores logran captar cualquier tipo de olor, vapor, humo o calor causado durante el proceso de cocción. El ASC capta inclusive presencias eventuales y anómalas de GAS en el ambiente.

A) : enciende / apaga las luces.

B) : activa / desactiva la función "Automático". Activando esta función, aparece una "A" en la pantalla C, y la velocidad del motor aumenta o disminuye automáticamente según los humos, los olores y los gases presentes en la cocina.

Pantalla C) : - indica el funcionamiento automático del sensor (aparece la letra "A"); - indica la velocidad del motor seleccionada automáticamente por el sensor; - indica la alarma filtros cuando el segmento central se enciende o emite luz intermitente.

D) : disminuye la velocidad del motor / Reset; disminuye la velocidad del motor hasta cero (parada); sin embargo, tras aproximadamente 1 minuto, la campana volverá a ponerse en funcionamiento automático, a la velocidad determinada por el sensor. Pulsando el botón durante la visualización de la alarma filtros, se activa el RESET y, por consiguiente, el cálculo de las horas se repone en marcha.

E) : aumenta la velocidad del motor; sin embargo, tras aproximadamente 1 minuto, la campana volverá a ponerse en funcionamiento automático, a la velocidad determinada por el sensor.

Este aparato está dotado de un sistema completamente automático (Advanced Sensor Control) para gestionar todas las funciones de la campana. Gracias al Advanced Sensor Control, el aire de la cocina se mantiene siempre limpia y libre de olores sin la necesidad de ningún tipo de participación del usuario. Los sofisticados sensores logran captar cualquier tipo de olor, vapor, humo o calor causado durante el proceso de cocción. El ASC capta inclusive presencias eventuales y anómalas de GAS en el ambiente.

Modificación de la sensibilidad del sensor: se puede modificar la sensibilidad del sensor actuando del modo siguiente: - pare la campana, pulsando el botón B. - Pulse simultáneamente los botones D y E (en la pantalla aparecerá el índice de sensibilidad del sensor). - Pulsando los botones D ó E, aumente o disminuye el índice de sensibilidad del sensor (1 : sensibilidad mínima / 9: sensibilidad máxima). - en caso de interrupción de la alimentación eléctrica, el sensor funcionará de nuevo con sensibilidad 5.

¡Atención: para evitar dañar el sensor, no use productos silicónicos en las cercanías de la campana!

Mandos de Fig. 8:

Interruptor A - LUZ; posición 0: luz apagada; posición 1: luz encendida.

Interruptor B - VELOCIDAD MOTOR: permite regular las velocidades de funcionamiento del motor; posición 0: motor parado;

C : Piloto luminoso de funcionamiento del motor.

Mandos de Fig. 9:

A): Enciende/apaga las luces; cada 30 horas de funcionamiento el piloto luminoso correspondiente se enciende indicando que es necesario limpiar los filtros antigrasa y cada 120 horas se pone intermitente indicando que es necesario limpiar dichos filtros y además sustituir el filtro de carbón. Para poner a cero (RESET) el cuentahoras, mantener presionado el botón A aproximadamente 1" (mientras el piloto esté encendido).

B): Acciona el motor a la 1ª velocidad (con lo cual se enciende el piloto luminoso

correspondiente); apaga el motor si se mantiene presionado aproximadamente 1"; si se presiona por segunda vez (durante el encendido del piloto luminoso) se activa el TIMER, con lo cual 5' después se para el motor y el piloto correspondiente se pone intermitente.

C): Acciona el motor a la 2ª velocidad (con lo cual se enciende el piloto luminoso correspondiente); si se presiona por segunda vez (durante el encendido del piloto luminoso) se activa el TIMER, con lo cual 5' después se para el motor y el piloto correspondiente se pone intermitente.

D): Acciona el motor a la 3ª velocidad (con lo cual se enciende el piloto luminoso correspondiente); si se presiona por segunda vez (durante el encendido del piloto luminoso) se activa el TIMER, con lo cual 5' después se para el motor y el piloto correspondiente se pone intermitente.

E): Acciona el motor a la 4ª velocidad (con lo cual se enciende el piloto luminoso correspondiente); si se presiona por segunda vez (durante el encendido del piloto luminoso) se activa el TIMER, con lo cual 5' después se para el motor y el piloto correspondiente se pone intermitente.

MANTENIMIENTO

! Desconecte la tensión antes de efectuar operaciones de limpieza o mantenimiento.

Limpieza de la campana

CUÁNDO LIMPIAR: limpiar en relación con el uso, por lo menos cada 2 meses para evitar el riesgo de incendio.

LIMPIEZA EXTERNA: utilice un paño humedecido con agua tibia y detergente neutro (para las campanas pintadas); utilice productos específicos para campanas de acero, cobre o latón.

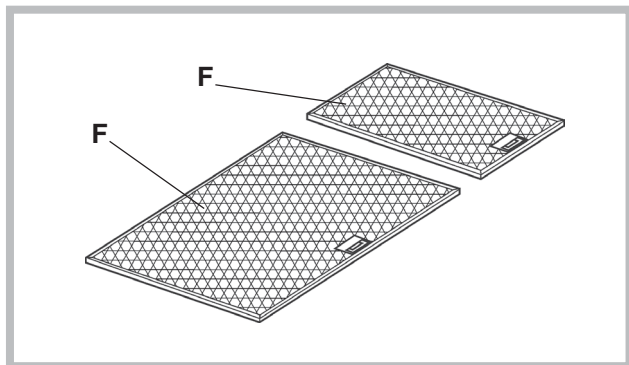
LIMPIEZA INTERNA: utilice un paño (o un pincel) humedecido con alcohol etílico desnaturalizado.

LO QUE NO DEBE HACER: no utilice productos abrasivos o corrosivos (por ejemplo, esponjas de metal, cepillos demasiado duros, detergentes muy agresivos, etc.

Limpieza de los filtros antigrasa (F)

CUÁNDO LIMPIAR: limpiar en relación con el uso, por lo menos cada 2 meses para evitar el riesgo de incendio.

CÓMO LIMPIAR LOS FILTROS: lave con detergente neutro a mano o en una lavavajillas. En caso de lavado en lavavajillas, la eventual decoloración de los filtros no afectará de ningún modo su funcionamiento.



Sustitución del filtro de carbón

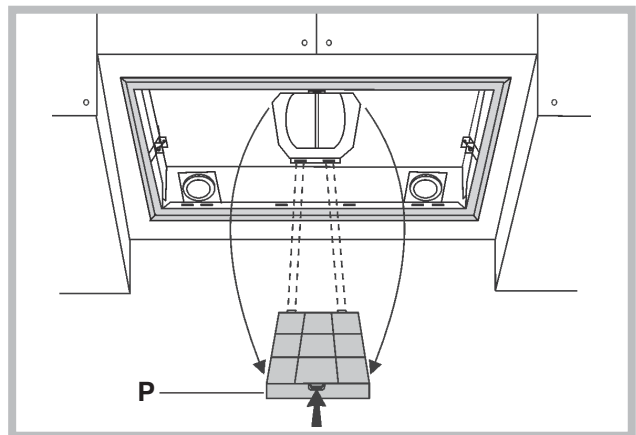
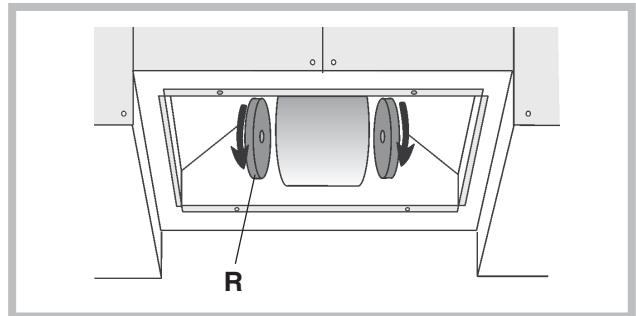
(Sólo para la campana filtrante)

CUÁNDO SUSTITUIR: reemplazado por lo menos cada 6 meses dependiendo del uso.

CÓMO QUITARLO: Según el modelo adquirido, la campana está dotada de filtros al carbón redondos o rectangulares.

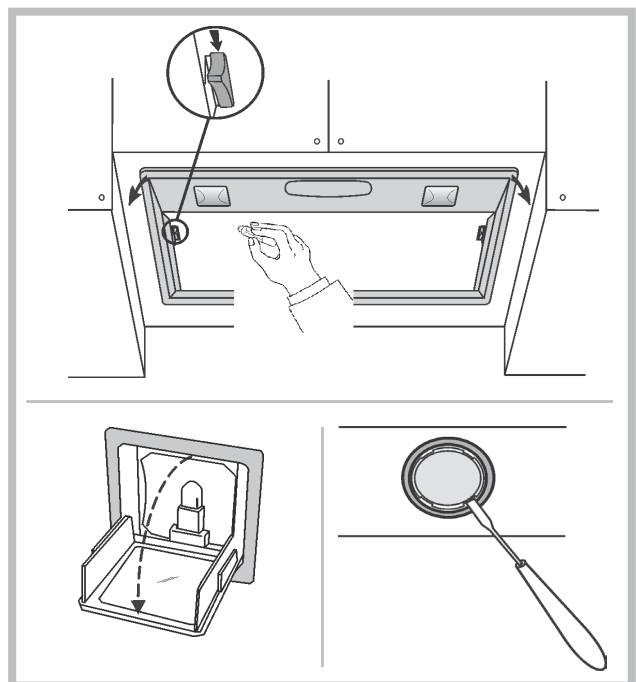
Si los filtros al carbón son redondos (R), desengánchelo con un movimiento giratorio.

En cambio, si la campana está dotada de filtro al carbón rectangular (P), empuje el retén hacia el interior y gire el filtro hacia abajo hasta que las dos lengüetas se desenganchen de sus sitios.



Iluminación

Reemplazar con lámparas del mismo tipo; si la lámpara no aparece en la tabla citada en la hoja: "Advertencia", póngase en contacto con el centro de soporte técnico.



FALLOS EN FUNCIONAMIENTO

Si algo no funciona correctamente, pedimos que se hagan sencillas acciones de control que se describen a continuación antes de llamar al servicio técnico:

- **Campana extractora no funciona**

Posible causa (1): El conductor de alimentación está desconectado o mal conectado.

Solución: La instalación eléctrica de la campana extractora no ha sido correctamente conectada por el montador. Llame al electricista / al montador.

Posible causa (2): No se ha seleccionado la velocidad.

Solución: Seleccione la velocidad en el panel de control.

Si la tapa se desactiva durante el funcionamiento normal se debe revisar si no se ha quitado la alimentación y que no se ha accionado el interruptor omnipolar (de múltiples polos).

- **Soplador no funciona mientras las luces funcionan**

Posible causa: El cable de alimentación del motor del soplador no está conectado.

Solución: Localice el cable del soplador y conéctelo. Revise si ahora el ventilador funciona. Si no desaparece el problema llame al servicio técnico.

- **Campana extractora no funciona correctamente**

Posible causa: Filtros /tabiques sucios.

Solución: Revise si el filtro está limpio.

En el caso de campanas extractoras con el sistema de canales y de campanas extractoras con motor exterior

Posible causa (1): El sistema de canales no cumple con requisitos. Si la longitud del canal supera los requisitos del fabricante, la campana extractora puede no funcionar de forma óptima. Si el diámetro del canal está demasiado pequeño o en el sistema hay demasiados codos, también resultará ralentizado el flujo de aire .

Durante el montaje del canal de evacuación hay que adaptarse a las instrucciones suministradas por los órganos correspondientes (por ej. el aire extraído no puede ser dirigido hacia el canal que ya se utiliza dentro de la instalación de calefacción central, termosifones, etc.). Existen orificios de ventilación en el local.

Debe ponerse en contacto con el montador.

Posible causa (2): El canal está colapsado.

Solución: Revisar si nada obtura el canal de ventilación (nidos de pájaros o nudos).

Posible causa (3): El ala del estrangulador no se abre.

Solución: Se debe revisar si la cinta fue quitada en las alas del estrangulador y si éstas pueden moverse libremente.

En el caso de campanas extractoras con filtros

Posible causa: El filtro de carbón está embebido por completo.

Solución: Cambiar el filtro de carbón.

- **Lámpara no funciona**

Focos (LED):

Si este tipo de lámparas no fueron incluidas en la tabla a continuación en hoja "Advertencia", pedimos póngase en contacto con el servicio técnico.

Lámparas con bombillas:

Posible causa: La bombilla o la luminaria defectuosa o se ha desconectado el conductor de alimentación.

Solución: Poner la bombilla en otra luminaria; si la bombilla no funciona, cambiarla por otra del mismo tipo; si no funciona, la luminaria es defectuosa o se ha desconectado el conductor de alimentación. Llame al servicio técnico.

Lámparas halógenas:

Posible causa: La bombilla o su luminaria es defectuosa o se ha desconectado el conductor de alimentación.

Solución: Cambie la bombilla por otra del mismo tipo. Si el problema persiste, llame al servicio técnico.

- **Mando a distancia no funciona (si hace parte del juego suministrado)**

Posible causa (1): La falta de conexión entre el mando a distancia y la campana extractora.

Solución: Compruebe si los pulsadores de mando ubicados en la campana extractora funcionan correctamente.

Desactivar la alimentación de la campana extractora con el interruptor del circuito; después, conectarla de nuevo. Hacer de nuevo la conexión entre el mando a distancia y la campana extractora siguiendo el manual de instrucciones suministrado con el mando a distancia.

Posible causa (2): La pila del mando a distancia está agotada.

Solución: cambiar la pila por una nueva.

- **Bloqueo de la bandeja vertical telescópica (si hace parte del juego suministrado)**

Si todas las LEDs parpadean, la bandeja telescópica quedó bloqueada. Esperar unos 30 segundos y pulsar el pulsador arriba o abajo para desbloquear la bandeja.

Si el pulsador arriba / abajo parpadea, el filtro de lubricante no está en la buena posición. Ponerlo en la buena posición.

Si la bandeja está bloqueada se debe comprobar si el conductor de alimentación no ha sido desconectado. Si el problema persiste, llame al servicio técnico.

Português

! A instalação deve ser realizada segundo estas instruções e por pessoal profissional qualificado.



Utilizar luvas nas operações de instalação e manutenção.

Se o cabo de alimentação estiver danificado, deverá ser substituído pelo fabricante ou pelo seu serviço de assistência técnica ou, pelo menos, por uma pessoa com uma qualificação semelhante, de forma a prevenir quaisquer riscos.

Aviso: Se não instalar os parafusos ou dispositivo de fixação de acordo com essas instruções pode resultar em riscos de danos elétricos.

ATENÇÃO: Para não causar danos ao seu aparelho durante a montagem, utilize exclusivamente os parafusos que são fornecidos, colocando-os correctamente e respeitando as instruções que damos de seguida.

Prepare a fonte de alimentação (consulte a folha "Advertências"). Para modelos aspirantes ou modelos com motor externo, preparar o tubo de evacuação do ar (ver folha "Advertências").

FILTRANTE OU ASPIRANTE ?

O exaustor pode ser na versão filtrante, na versão aspirante ou na versão com motor externo. Decidir desde o início o tipo de instalação.

Para uma maior eficiência, aconselhamos a instalação do exaustor na versão aspirante ou na versão com motor externo (se possível).



Versão aspirante

O exaustor limpa o ar e expulsa-o para o exterior através de uma conduta de exaustão.



Versão com motor externo

O exaustor limpa o ar e expulsa-o para o exterior através de uma conduta de exaustão. Ao aparelho deve ser ajuntada uma pequena central aspirante que irá operar separadamente, utilizando o aparelho como base de ligação do ar a evacuar.



Versão filtrante

O exaustor limpa o ar que volta a entrar limpo no local.

COMANDOS

Apenas para exaustores dotados de comando electrónico: (modelos vendidos na Escandinávia, os seguintes recursos não estão presentes)

A 4ª velocidade (intensiva) é automaticamente desactivada após 5 minutos de funcionamento; a 3ª velocidade entra em função a fim de otimizar os consumos energéticos; em exaustores com 120V/60Hz tensão esta função não está ativa e a 4ª velocidade é indicada pela letra **b** (booster).

- Se o exaustor/coifa permanece ligado (à rede de luz ou/ ao motor) , após 10 horas na ausência do usuário, ele/a é automaticamente configurado para o modo OFF, todas as funções ficam desativadas. Em exaustores com 120V/60Hz tensão esta função não está ativa.

- Cada vez que o comando é emitido através do teclado ou controle remoto (opcional), o alarme dispara "bip".

- Se, durante o funcionamento da coifa há uma interrupção no fornecimento de energia elétrica, o exaustor se desliga automaticamente e o botão vai para a posição OFF. É , necessário então, de re-iniciar/resetar o funcionamento do motor manualmente.

Comandos do Fig. 1:

A) ON/OFF lâmpadas. Esta tecla utiliza-se também para a função de alarme dos filtros anti-gordura e filtros de carvão.

Alarme dos filtros: Após 30h de funcionamento do motor, o led L1 VERMELHO acende-se e permanece ligado (é o momento de limpar os filtros anti-gordura). Após 120h de funcionamento do motor, o led L1 VERMELHO acende-se intermitentemente (é o momento de substituir os filtros de carvão, se a campânula os possuir). O alarme dos filtros activa-se APENAS com o motor DESLIGADO. O alarme dos filtros desactiva-se (reset do contador de HORAS) pressionando a tecla A durante 2".

B) Pressionando a tecla B liga-se o motor na primeira velocidade. A velocidade é evidenciada através do Led L1 VERDE ligado. Mantendo-

o premido por 2", desliga-se o motor. Pressionando-o com um só toque, com o led ligado, activa-se a função timer (motor ligado durante 5'), evidenciada pelo led intermitente. Para eliminar a função timer pressionar novamente com um só toque.

C) Pressionando a tecla C liga-se o motor na segunda velocidade. A velocidade é evidenciada através do Led L2 VERDE ligado. Pressionando-o com um só toque, com o led ligado, activa-se a função timer (motor ligado durante 5'), evidenciada pelo led intermitente. Para eliminar a função timer pressionar novamente com um só toque.

D) Pressionando a tecla D liga-se o motor na terceira velocidade. A velocidade é evidenciada através do Led L3 VERDE ligado. Pressionando-o com um só toque, com o led ligado, activa-se a função timer (motor ligado durante 5'), evidenciada pelo led intermitente. Para eliminar a função timer pressionar novamente com um só toque.

E) Pressionando a tecla E liga-se o motor na quarta velocidade. A velocidade é evidenciada através do Led L4 VERDE ligado. Pressionando-o com um só toque, com o led ligado, activa-se a função timer (motor ligado durante 5'), evidenciada pelo led intermitente. Para eliminar a função timer pressionar novamente com um só toque.

Comandos do Fig. 2:

A) ON/OFF lâmpadas. Esta tecla utiliza-se também para a função de alarme dos filtros anti-gordura e filtros de carvão.

Alarme dos filtros: Após 30h de funcionamento do motor, o led L1 acende-se e permanece ligado (é o momento de limpar os filtros anti-gordura). Após 120h de funcionamento do motor, o led L1 acende-se intermitentemente (é o momento de substituir os filtros de carvão, se a campânula os possuir). O alarme dos filtros activa-se APENAS com o motor DESLIGADO. O alarme dos filtros desactiva-se (reset do contador de HORAS) pressionando a tecla A durante 2".

B) Pressionando a tecla B liga-se o motor na primeira velocidade. A velocidade é evidenciada através do Led L2 ligado. Mantendo-o premido por 2", desliga-se o motor. Pressionando-o com um só toque, com o led ligado, activa-se a função timer (motor ligado durante 5'), evidenciada pelo led intermitente. Para eliminar a função timer pressionar novamente com um só toque.

C) Pressionando a tecla C liga-se o motor na segunda velocidade. A velocidade é evidenciada através do Led L3 ligado. Pressionando-o com um só toque, com o led ligado, activa-se a função timer (motor ligado durante 5'), evidenciada pelo led intermitente. Para eliminar a função timer pressionar novamente com um só toque.

D) Pressionando a tecla D liga-se o motor na terceira velocidade. A velocidade é evidenciada através do Led L4 ligado. Pressionando-o com um só toque, com o led ligado, activa-se a função timer (motor ligado durante 5'), evidenciada pelo led intermitente. Para eliminar a função timer pressionar novamente com um só toque.

E) Pressionando a tecla E liga-se o motor na quarta velocidade. A velocidade é evidenciada através do Led L5 ligado. Pressionando-o com um só toque, com o led ligado, activa-se a função timer (motor ligado durante 5'), evidenciada pelo led intermitente. Para eliminar a função timer pressionar novamente com um só toque.

Comandos do Fig. 3:

A) ON/OFF lâmpadas. Esta tecla utiliza-se também para a função de alarme dos filtros anti-gordura e filtros de carvão.

Alarme dos filtros: Após 30h de funcionamento do motor, o led L1 acende-se e permanece ligado durante 30" (é o momento de limpar os filtros anti-gordura). Após 120h de funcionamento do motor, o led L1 acende-se intermitentemente durante 30" (é o momento de substituir os filtros de carvão, se a campânula os possuir). O alarme dos filtros activa-se APENAS com o motor DESLIGADO. O alarme dos filtros desactiva-se (reset do contador de HORAS) pressionando a tecla A durante 2".

B) A tecla B activa/desactiva a função sensor (quando está activa a função sensor o led L2 se ilumina).

C) Pressionando a tecla C liga-se o motor na primeira velocidade. A velocidade é evidenciada através do Led L3 ligado. Mantendo-o premido por 2", desliga-se o motor.

D) Pressionando a tecla D liga-se o motor na segunda velocidade. A velocidade é evidenciada através do Led L4 ligado.

E) Pressionando a tecla E liga-se o motor na terceira velocidade. A velocidade é evidenciada através do Led L5 ligado.

F) Pressionando a tecla F liga-se o motor na quarta velocidade. A velocidade é evidenciada através do Led L6 ligado.

SENSIBILIDADE DO SENSOR: a sensibilidade do sensor pode ser modificada conforme às próprias exigências. Modificar a sensibilidade carregando contemporaneamente a tecla A e a tecla B. A sensibilidade programada será mostrada por meio dos 4 leds L3, L4, L5, L6 lampejantes. Por meio das teclas C, D, E ou F, programar a sensibilidade desejada (tecla C sensibilidade mínima, tecla F sensibilidade máxima). Programar a sensibilidade mínima para as superfícies de cozedura a gás, média para as superfícies de cozedura de cerâmica vitrificada, máxima para as superfícies de cozedura por Indução.

ATENÇÃO: QUANDO O LED L1 SE ACENDE ESTÁ NA HORA DE LIMPAR OS FILTROS ANTI-GORDURA OU ENTÃO É PRECISO

SUBSTITUIR O FILTRO DE CARVÃO.

FUNÇÃO SENSOR (activa-se por meio da tecla B): esta aparelho possui um sistema completamente automático (Advanced Sensor Control) para gerir todas as funções da coifa. Graças ao Advanced Sensor Control, o ar da cozinha se mantém sempre limpo e sem cheiros e não é preciso nenhuma intervenção do utilizador para obter estas condições. Os sofisticados sensores conseguem captar qualquer tipo de cheiro, vapor, fumaça ou calor provocado pelo processo de cozedura. O ASC capta também eventuais e anómalas presenças de GÁS do ambiente. Quando a função sensor está a funcionar as teclas C, D, E, F activa, as velocidades somente temporariamente, depois é o sensor que configura automaticamente a velocidade.

Atenção: para evitar de produzir danos no sensor, não utilizar produtos com silicone perto do exaustor!

Comandos do Fig. 4:

Esta aparelho possui um sistema completamente automático (Advanced Sensor Control) para gerir todas as funções da coifa. Graças ao Advanced Sensor Control, o ar da cozinha se mantém sempre limpo e sem cheiros e não é preciso nenhuma intervenção do utilizador para obter estas condições. Os sofisticados sensores conseguem captar qualquer tipo de cheiro, vapor, fumaça ou calor provocado pelo processo de cozedura. O ASC capta também eventuais e anómalas presenças de GÁS do ambiente.

A) apaga as luzes;

B) liga as luzes;

C) Diminui progressivamente a velocidade do motor até chegar a zero. Se for premido por 2" quando o Alarme dos Filtros estiver activado, o contador de HORAS passa a zero.

D) Acciona o motor (relembrando a última velocidade utilizada) e aumenta a velocidade até chegar à velocidade máxima.

E) Activa/desactiva o Sensor(modo de funcionamento AUTOMÁTICO ou MANUAL). No modo Automático o sensor está activo e no Display (L) aparece a letra "A".

L) Display:

- indica a velocidade em execução

- indica o modo Automático através da visualização da letra "A". Ao mudar a velocidade do motor, a velocidade em execução é visualizada por sinal luminoso intermitente que se acende 3 vezes, e a letra "A" reaparece.

- indica o Alarme dos Filtros (com o motor desligado) através da visualização do segmento central durante 30".

ALARME DOS FILTROS: aparece indicado, durante 30", quando o Motor estiver Desligado: Após 30h de funcionamento, no display ilumina-se o segmento central; indica que os filtros anti-gordura devem ser limpos. Após 120h de funcionamento, no display pisca o segmento central; indica que os filtros anti-gordura devem ser limpos e os filtros de carvão devem ser substituídos. Terminada a limpeza dos filtros anti-gordura (e/ou substituídos os filtros de carvão), para reiniciar a contagem das horas (RESET) premir a tecla C durante a visualização do alarme dos filtros.

Atenção: para evitar de produzir danos no sensor, não utilizar produtos com silicone perto do exaustor!

SENSIBILIDADE DO SENSOR DE GÁS: a sensibilidade do sensor pode ser alterada de acordo com as exigências de cada um. Para alterar esta sensibilidade, o aparelho deve estar no modo manual (ou seja no display não deve aparecer a letra "A" mas a velocidade de execução); se assim não for, premir a tecla E.

Modificar a sensibilidade pressionando simultaneamente a tecla D e a tecla E. No display será evidenciada a sensibilidade programada. Utilizando os botões C(-) e D(+), poderá definir a sensibilidade desejada. Memorizar a "nova" sensibilidade pressionando a tecla E.

Comandos do Fig. 5:

Tecla A: Desliga as LUZES. **Tecla B:** Acende as LUZES. **Tecla C:** diminui a velocidade do motor até atingir a velocidade mínima. Se pressionado durante aproximadamente 2" bloqueia o motor, memorizando a velocidade. **Tecla D:** acciona o motor (relembrando a última velocidade utilizada) e aumenta a velocidade até atingir a velocidade máxima.

Display L: - indica a velocidade em execução. - indica o Alarme dos Filtros (com o motor desligado) através da visualização do segmento central. - indica a activação do Temporizador através do número intermitente.

Tecla E: activa o TEMPORIZADOR (quando o motor está a funcionar), desta forma o exaustor desliga automaticamente após 5'. Para além disso reinicializa a contagem das horas quando está activo o Alarme filtros (com o motor desligado).

ALARME DOS FILTROS: aparece indicado com o Motor Desligado:

Após 30h de funcionamento, no display ilumina-se o segmento central; indica que os filtros anti-gordura devem ser limpos.

Após 120h de funcionamento, no display pisca o segmento central; indica que os filtros anti-gordura devem ser limpos e os filtros de carvão devem ser substituídos.

Terminada a limpeza dos filtros anti-gordura (e/ou substituídos os filtros de carvão), para reiniciar a contagem das horas (RESET) premir a tecla E durante a visualização do alarme dos filtros.

Comandos do Fig. 6:

A) para ligar/desligar as luzes.

B) para activar/desactivar o TEMPORIZADOR: carregando 1 vez neste botão,

o temporizador activa-se e portanto, ao fim de 5 minutos, o motor pára (simultaneamente, começa a piscar no display o número da velocidade seleccionada); o temporizador mantém-se activo quer se altere a velocidade do motor.

Display C): - indica a velocidade seleccionada para o motor (da 1 a 4); - quando o número está a piscar, indica a activação do Temporizador; - quando o segmento central se acende ou pisca, indica alarme dos filtros.

D): acciona o motor (na ultima velocidade usada). Apertando a tecla outra vez, se seleccionam as velocidades do motor de 1 até 4 de maneira sequencial. Mantendo o botão carregado durante 2 segundos acerca, o motor pára.

R): reset dos filtros anti-gordura e dos filtros de carvão. Quando aparece o alarme dos filtros (ou seja, quando se acende o segmento central no display), é necessário limpar os filtros anti-gordura (após 30 horas de funcionamento). Mas se o segmento central pisca, então é necessário limpar os filtros anti-gordura e substituir os filtros de carvão (após 120 horas de funcionamento). É claro que se a versão do exaustor não for filtrante, não possuirá filtros de carvão e, portanto, haverá necessidade de limpar os filtros anti-gordura, quer quando o segmento central fica aceso fixo, quer quando pisca. O alarme dos filtros aparece com o motor apagado e fica visível acerca de 30 segundos. Para fazer com que a contagem das horas volte a entrar em função, manter o botão premido durante 2 segundos, durante a visualização do alarme.

Comandos do Fig. 7:

Esta aparelho possui um sistema completamente automático (Advanced Sensor Control) para gerir todas as funções da coifa. Graças ao Advanced Sensor Control, o ar da cozinha se mantém sempre limpo e sem cheiros e não é preciso nenhuma intervenção do utilizador para obter estas condições. Os sofisticados sensores conseguem captar qualquer tipo de cheiro, vapor, fumaça ou calor provocado pelo processo de cozedura. O ASC capta também eventuais e anómalas presenças de GÁS do ambiente.

A) : acende / apaga as luzes.

B) : activa / desactiva a função "Automático". Activando esta função, sobre o display C aparece um "A", e a velocidade do motor aumenta ou diminui automaticamente dependendo dos fumos, os cheiros e os gases presentes na cozinha.

Display C) :

- indica o funcionamento automático do sensor (aparece a letra "A");

- indica a velocidade do motor seleccionada automaticamente pelo sensor;

- indica o alarme filtros quando o segmento central se acende ou pisca.

D) : diminui a velocidade do motor / Reset; diminui a velocidade do motor até a zero (paragem), todavia, após cerca de 1 minuto, o exaustor entrará de novo em funcionamento automático, à velocidade estabelecida pelo sensor.

E) : aumenta a velocidade do motor; todavia, após cerca de 1 minuto, o exaustor entrará de novo em funcionamento automático, à velocidade estabelecida pelo sensor.

Esta aparelho possui um sistema completamente automático (Advanced Sensor Control) para gerir todas as funções da coifa. Graças ao Advanced Sensor Control, o ar da cozinha se mantém sempre limpo e sem cheiros e não é preciso nenhuma intervenção do utilizador para obter estas condições. Os sofisticados sensores conseguem captar qualquer tipo de cheiro, vapor, fumaça ou calor provocado pelo processo de cozedura. O ASC capta também eventuais e anómalas presenças de GÁS do ambiente.

Modificação da sensibilidade do sensor: é possível modificar a sensibilidade do sensor agindo como segue: - fazer parar o exaustor pressionando a tecla B. - Pressionar ao mesmo tempo as teclas D e E (sobre o display aparecerá o índice de sensibilidade do sensor). - Pressionando as teclas D ou E, aumentar ou diminuir o índice de sensibilidade do sensor (1 : sensibilidade mínima / 9: sensibilidade máxima). - **no caso de corte da alimentação eléctrica, o sensor funcionará de novo com sensibilidade 5.**

Atenção: para evitar de produzir danos no sensor, não utilizar produtos com silicone perto do exaustor!

Comandos do Fig. 8:

Interruptor A : LUZ; posição 0: luz desligada; posição 1: luz acesa.

Interruptor B : VELOCIDADE DO MOTOR; serve para regular a velocidade de funcionamento do motor; posição 0: motor parado.

C : Lâmpada piloto de funcionamento do motor.

Comandos do Fig. 9:

A) para ligar/desligar as luzes; de 30 em 30 horas de funcionamento, a lâmpada piloto correspondente acende-se, a indicar que é necessário limpar os filtros anti-gordura; de 120 em 120 horas de funcionamento, a lâmpada piloto correspondente começa a piscar, a indicar que é necessário limpar os filtros anti-gordura e substituir o filtro de carvão. Para reactivar a contagem das horas (RESET), manter o botão A premido durante cerca de 1" (enquanto a lâmpada piloto estiver em função).

B) acciona o motor com a 1ª velocidade (acende-se a lâmpada piloto correspondente); mantendo-o premido durante cerca de 1", o motor desliga; premindo segunda vez o botão (enquanto a lâmpada piloto estiver acesa) o TIMER activa-se e portanto, ao fim de 5', o motor pára (a lâmpada piloto pisca).

C) acciona o motor com a 2ª velocidade (acende-se a lâmpada piloto correspondente); premindo segunda vez o botão (enquanto a lâmpada piloto

estiver acesa) o TIMER activa-se e portanto, ao fim de 5', o motor pára (a lâmpada piloto pisca).

D): acciona o motor com a 3ª velocidade (acende-se a lâmpada piloto correspondente); premindo segunda vez o botão (enquanto a lâmpada piloto estiver acesa) o TIMER activa-se e portanto, ao fim de 5', o motor pára (a lâmpada piloto pisca).

E): acciona o motor com a 4ª velocidade (acende-se a lâmpada piloto correspondente); premindo segunda vez o botão (enquanto a lâmpada piloto estiver acesa) o TIMER activa-se e portanto, ao fim de 5', o motor pára (a lâmpada piloto pisca).

MANUTENÇÃO

! Ates de limpar ou efectuar a manutenção desligar a tensão.

Limpeza do exaustor

QUANDO EFECTUAR A LIMPEZA: limpar em relação ao uso, pelo menos a cada dois meses para evitar o risco de incêndio.

LIMPEZA EXTERNA: usar um pano humedecido previamente numa solução de água morna e detergente neutro (para exaustores pintados); Utilizar produtos específicos para exaustores em aço, cobre ou latão.

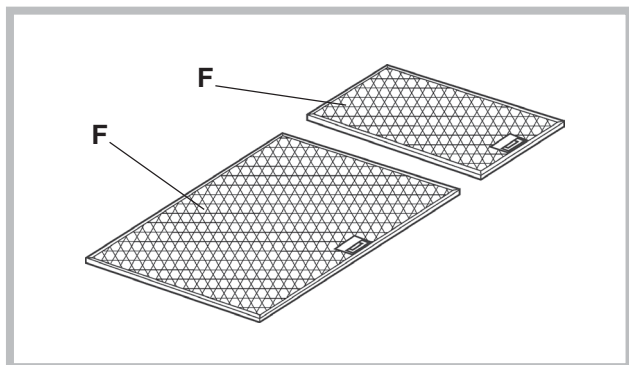
LIMPEZA INTERNA: usar um pano (ou um pincel) embebido em álcool etílico desnaturado.

O QUE NÃO FAZER: não utilizar produtos abrasivos ou corrosivos (tais como esponjas metálicas, escovas demasiado duras, detergentes muito agressivos, etc.)

Limpeza dos filtros antigordura (F)

QUANDO EFECTUAR A LIMPEZA: limpar em relação ao uso, pelo menos a cada dois meses para evitar o risco de incêndio.

COMO LIMPAR OS FILTROS: lavar com detergente neutro à mão ou na máquina de lavar loiça. Caso a lavagem seja efectuada na máquina de lavar loiça, uma eventual perda de cor não compromete de forma alguma o funcionamento dos filtros.



Substituição do filtro de carvão

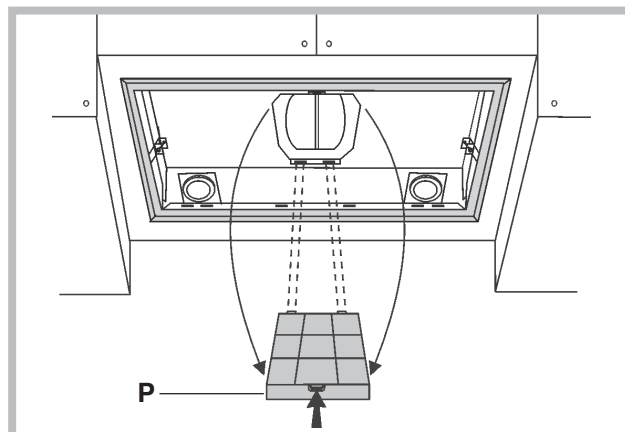
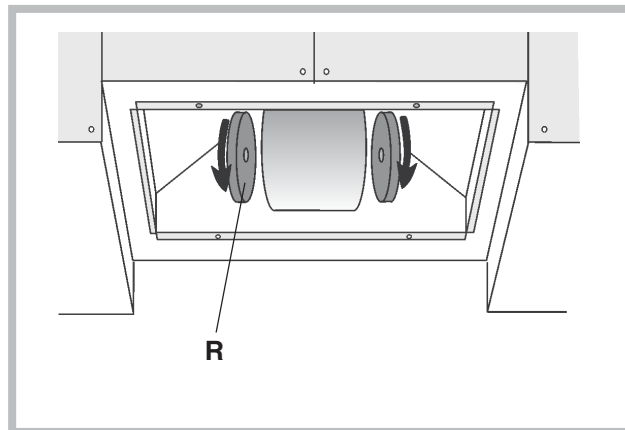
(Somente para o exaustor filtrante)

QUANDO SUBSTITUIR: substituídos pelo menos a cada 6 meses dependendo do uso.

COMO RETIRAR: O exaustor está equipado com filtros de carvão redondos ou rectangulares, de acordo com o modelo adquirido.

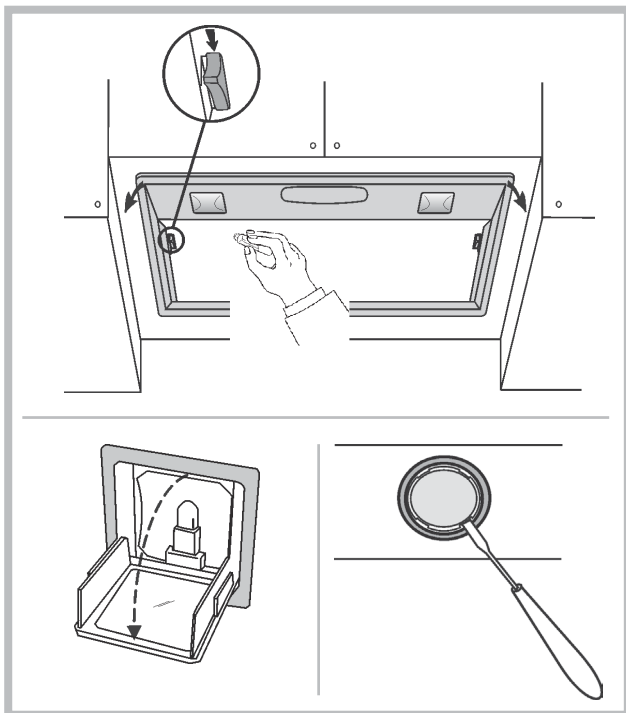
Se o exaustor tiver filtros de carvão redondos (R), soltar o filtro de carvão, fazendo um movimento giratório.

Se o filtro de carvão do seu exaustor for rectangular (P), empurrar o retentor para dentro e rodar o filtro para baixo até tirar as 2 linguetas das respectivas sedes.



Iluminação

Substituir com lâmpadas do mesmo tipo; se a lâmpada não está na tabela citada na folha "Advertências", entre em contato com o centro de suporte técnico.



AVARIAS

Se algo não está funcionando corretamente, antes de chamar a assistência, por favor, siga as simples verificações descritas a seguir:

• Exaustor não funciona

Possível causa (1): Cabo de alimentação não está ligado ou está ligado de forma incorreta.

Solução: instalação elétrica de exaustor não foi conectada corretamente pelo instalador. Chame um electricista/instalador.

Possível causa (2): Velocidade não selecionada.

Solução: Selecione a velocidade no painel de controle.

Se a tampa desliga durante um funcionamento normal, verifique se a alimentação não está desligada e se o disjuntor unipolar (multipolar) não foi ligado.

• Ventilador não está funcionando, mas as luzes funcionam

Possível causa: Cabo do motor do ventilador não está conectado.

Solução: Localize o cabo do motor do ventilador e conecte-o. Verifique se o ventilador está funcionando agora. Se o problema persistir, ligue para assistência técnica.

• O exaustor não funciona corretamente

Possível causa: filtros / compartimentos sujos.

Solução: Verifique se o filtro está limpo.

No caso de exaustores com sistema de canais e exaustores com um motor externo

Possível causa (1): O sistema de canais feito contrariamente aos requisitos. Se o comprimento do canal excede os requisitos do fabricante, exaustor pode não funcionar perfeitamente. Se a seção transversal do canal é muito pequeno ou o sistema tem muitas dobras, o fluxo de ar vai ser abrandado.

Durante a montagem do canal de descarga siga as instruções oficiais fornecidos pelas autoridades competentes (por exemplo, ar esgotado não pode ser encaminhado para o canal que já é usado como parte de um sistema de aquecimento central, sifão térmico etc.). O quarto inclui saídas de ar. Entre em contato com seu instalador.

Possível causa (2): O canal está entupido.

Solução: Certifique-se de que nada está bloqueando o canal de ventilação (ninhos de pássaros ou nós).

Possível causa (3): Válvula de acelerador não abre.

Solução: Certifique-se de que a fita foi removida a partir da válvulas de acelerador e se se movem livremente.

No caso de exaustores com filtro

Possível causa: filtro de carvão é completamente encharcado.

Solução: Substituir o filtro de carvão.

• Lâmpada não trabalha

Luzes (LED):

Se esses tipos de lâmpadas não for exibidas na tabela a seguir no lado do "Advertências", ligue para assistência técnica.

Lâmpadas com bulbos:

Possível causa: O bulbo ou o suporte tem defeito ou cabo de alimentação é desligado.

Solução: Coloque o bulbo em um suporte diferente; se o bulbo não funciona deve substituir com outro do mesmo tipo; se funciona, o suporte é defeituoso ou o cabo de alimentação desconectado. Ligue para assistência técnica.

As lâmpadas de halogéneo:

Possível causa: O bulbo ou o suporte tem defeito ou cabo de alimentação é desligado.

Solução: substituir com outro bulbo do mesmo tipo. Se o problema persistir, ligue para assistência técnica.

• O controle remoto não funciona (se tiver sido fornecido)

Possível causa (1): Nenhuma conexão entre o controle remoto e o exaustor.

Solução: Verifique se os botões de controle colocados no exaustor trabalham adequadamente

Desligue a alimentação do exaustor usando um disjuntor do circuito; em seguida, reconectá-los. Mais uma vez, deve fazer a ligação entre o controle remoto e o exaustor, seguindo as instruções fornecidas com o controle remoto.

Possível causa (2): Bateria desgastada do controle remoto.

Solução: Substituir a bateria por uma nova.

• Bloquear novamente a bandeja telescópica (se tiver sido fornecida)


Se todos os LEDs pisquem, a bandeja telescópica está bloqueada.

Aguarde 30 segundos e, em seguida, pressione o botão cima/baixo para destravar a bandeja. Se o botão cima/baixo pisca, o filtro de gordura não está na posição certa. Configurá-lo corretamente.

Se a bandeja é bloqueada verifique se o cabo de alimentação não foi desconectado. Se o problema persistir, chame a assistência técnica.

Nederlands

! De installatie moet worden uitgevoerd door een bevoegde installateur en volgens de instructies van de fabrikant.

 Gebruik altijd handschoenen tijdens alle installatie- en onderhoudswerkzaamheden.

Als de voedingskabel beschadigd is, moet deze door de fabrikant of de technische assistentie of door een persoon met soortgelijke kwalificatie worden vervangen om elk risico te vermijden.

Waarschuwing: Als u de schroeven of bevestiging apparaat te installeren in overeenstemming met deze instructies kan leiden tot elektrische gevaren.

LET OP: om uw product niet te beschadigen, dienen tijdens de installatie uitsluitend de bijgeleverde schroeven te worden gebruikt, en wel op de juiste manier, zoals aangegeven in de volgende instructies.

Bereid de voeding (zie blad "Opgelet").
Voor Afvoer versie of versie met externe motor uitvoeringen, de voorbereiding van de pijp voor de luchtafvoer (zie blad "Opgelet").

AFVOEROFRECIRCULATIE?

De afzuigkap is beschikbaar in verschillende afvoer, recirculatie of versie met externe motor uitvoeringen. Beslis op voorhand welke installatie u verkijst. Voor het beste rendement, is het raadzaam (indien mogelijk) een afvoer of versie met externe motor afzuigkap te installeren.



Afvoer afzuigkap

De kap filtert de afgezogen lucht en voert die af door een afvoerbuis.



Versie met externe motor

De kap filtert de afgezogen lucht en voert die af door een afvoerbuis. Moet het toestel aan een afzonderlijke afzuigingsdampkap worden aangesloten



Recirculatie afzuigkap

De kap filtert en recirculeert de gezuiverde lucht in de binnenruimte.

BEDIENINGSELEMENTEN

Uitsluitend voor kappen met elektronische bediening:

(modellen verkocht in Scandinavië, de volgende functies niet aanwezig zijn)
De 4e (intensieve) snelheid wordt automatisch na 5' functionering verlaagd naar de 3e snelheid om het energieverbruik te optimaliseren; in kappen met spanning 120V/60Hz is deze functie niet actief en de 4de versnelling wordt aangeduid met de letter **b** (Booster).

- Als de afzuigkap ingeschakeld blijft (licht en/of de motor), dan wordt deze na 10 uur, als er geen opdracht van de gebruiker komt, automatisch in de OFF-stand gezet, en alle functies worden uitgeschakeld. In kappen met spanning 120V/60Hz is deze functie niet actief.

- Elke keer als er een opdracht wordt ingevoerd via het toetsenbord of de afstandsbediening (optioneel), wordt er een geluidssignaal "beep" gegeven door de zoemer.

- Als er tijdens de werking van de afzuigkap de stroomtoevoer wordt onderbroken, zet de afzuigkap zich automatisch uit, en de knop gaat over in de OFF-stand. De motor moet dan weer handmatig aangezet worden.

Bedieningselementen van Fig. 1:

A) ON/OFF lampen. Deze toets wordt ook gebruikt voor de functie alarm vetfilter en koolstoffilter.

Filteralarm: Na 30 uren werking van de motor, licht de RODE led L1 ROSSO op en blijft branden (de vetfilter moet worden gereinigd). Na 120 uren werking van de motor, knippert de RODE led L1 (de koolstoffilter moet worden vervangen, voor zover de afzuigkap hiervan voorzien is). Het filteralarm is ALLEEN merkbaar wanneer de motor UIT is. Het filteralarm wordt teruggesteld (reset URENTELLER) door de toets A gedurende 2" ingedrukt te houden.

B) Door de toets B in te drukken, start de motor op de eerste snelheid. De snelheid wordt aangegeven door de brandende GROENE Led L1. Als hij 2" ingedrukt gehouden wordt, stopt de motor. Wanneer er één keer op wordt gedrukt, met brandende led, treedt de timerfunctie in werking (motor aan gedurende 5'), wat wordt aangegeven door de knipperende led. Om de timerfunctie uit te schakelen, nogmaals drukken.

C) Door de toets C in te drukken, start de motor op de tweede snelheid. De snelheid wordt aangegeven door de brandende GROENE Led L2. Wanneer er één keer op wordt gedrukt, met brandende led, treedt de timerfunctie in werking (motor aan gedurende 5'), wat wordt aangegeven door de knipperende led. Om de timerfunctie uit te schakelen, nogmaals drukken.

D) Door de toets D in te drukken, start de motor op de derde snelheid. De snelheid wordt aangegeven door de brandende GROENE Led L3. Wanneer er één keer op wordt gedrukt, met brandende led, treedt de timerfunctie in werking (motor aan gedurende 5'), wat wordt aangegeven door de knipperende led. Om de timerfunctie uit te schakelen, nogmaals drukken.

E) Door op de toets E te drukken, start de motor op de vierde snelheid. De snelheid wordt aangegeven door de brandende GROENE Led L4. Wanneer er één keer op wordt gedrukt, met brandende led, treedt de timerfunctie in werking (motor aan gedurende 5'), wat wordt aangegeven door de knipperende led. Om de timerfunctie uit te schakelen, nogmaals drukken.

Bedieningselementen van Fig. 2:

A) ON/OFF lampen. Deze toets wordt ook gebruikt voor de functie alarm vetfilter en koolstoffilter.

Filteralarm: Na 30 uren werking van de motor, licht de RODE led L1 op en blijft branden (de vetfilter moet worden gereinigd). Na 120 uren werking van de motor, knippert de led L1 (de koolstoffilter moet worden vervangen, voor zover de afzuigkap hiervan voorzien is). Het filteralarm is ALLEEN merkbaar wanneer de motor UIT is. Het filteralarm wordt teruggesteld (reset URENTELLER) door de toets A gedurende 2" ingedrukt te houden.

B) Door de toets B in te drukken, start de motor op de eerste snelheid. De snelheid wordt aangegeven door de brandende Led L2. Als hij 2" ingedrukt gehouden wordt, stopt de motor. Wanneer er één keer op wordt gedrukt, met brandende led, treedt de timerfunctie in werking (motor aan gedurende 5'), wat wordt aangegeven door de knipperende led. Om de timerfunctie uit te schakelen, nogmaals drukken.

C) Door de toets C in te drukken, start de motor op de tweede snelheid. De snelheid wordt aangegeven door de brandende Led L3. Wanneer er één keer op wordt gedrukt, met brandende led, treedt de timerfunctie in werking (motor aan gedurende 5'), wat wordt aangegeven door de knipperende led. Om de timerfunctie uit te schakelen, nogmaals drukken.

D) Door de toets D in te drukken, start de motor op de derde snelheid. De snelheid wordt aangegeven door de brandende Led L4. Wanneer er één keer op wordt gedrukt, met brandende led, treedt de timerfunctie in werking (motor aan gedurende 5'), wat wordt aangegeven door de knipperende led. Om de timerfunctie uit te schakelen, nogmaals drukken.

E) Door op de toets E te drukken, start de motor op de vierde snelheid. De snelheid wordt aangegeven door de brandende Led L5. Wanneer er één keer op wordt gedrukt, met brandende led, treedt de timerfunctie in werking (motor aan gedurende 5'), wat wordt aangegeven door de knipperende led. Om de timerfunctie uit te schakelen, nogmaals drukken.

Bedieningselementen van Fig. 3:

A) ON/OFF lampen. Deze toets wordt ook gebruikt voor de functie alarm vetfilter en koolstoffilter.

Filteralarm: Na 30 uren werking van de motor, licht de RODE led L1 op en blijft branden gedurende 30" (de vetfilter moet worden gereinigd). Na 120 uren werking van de motor, knippert de led L1 gedurende 30" (de koolstoffilter moet worden vervangen, voor zover de afzuigkap hiervan voorzien is). Het filteralarm is ALLEEN merkbaar wanneer de motor UIT is. Het filteralarm wordt teruggesteld (reset URENTELLER) door de toets A gedurende 2" ingedrukt te houden.

B) De toets B schakelt de sensorfunctie in/uit (wanneer de sensorfunctie ingeschakeld is, licht de led L2 op).

C) Door de toets C in te drukken, start de motor op de eerste snelheid. De snelheid wordt aangegeven door de brandende Led L3. Als hij 2" ingedrukt gehouden wordt, stopt de motor.

D) Door de toets D in te drukken, start de motor op de tweede snelheid. De snelheid wordt aangegeven door de brandende Led L4.

E) Door de toets E in te drukken, start de motor op de derde snelheid. De snelheid wordt aangegeven door de brandende Led L5.

F) Door op de toets F te drukken, start de motor op de vierde snelheid. De snelheid wordt aangegeven door de brandende Led L6.

SENSIBILITEIT VAN DE SENSOR: de sensibilliteit van de sensor kan gewijzigd worden naar eigen behoefte. De sensibilliteit wijzigen door tegelijkertijd de toets A en de toets B in te drukken. De tot stand gebrachte sensibilliteit zal duidelijk gemaakt worden door de 4 knipperende led L3, L4, L5, L6. Door middel van de toetsen C, D, E of F, de gewenste sensibilliteit tot stand brengen (toets C: minimum sensibilliteit, toets F: maximum sensibilliteit). Voor de gaskookplaten de laagste gevoeligheid, voor de vuurvaste kookplaten de matige gevoeligheid en voor de inductieplaten de hoogste gevoeligheid instellen.

OPGELET: WANNEER DE LED L1 OPLICHT WIL DIT ZEGGEN DAT MEN DE ANTI-VETFILTERS MOET SCHOONMAKEN OF DAT MEN DE KOOLSTOFFILTER MOET VERVANGEN.

SENSORFUNCTIE (inschakeling d.m.v. toets B): dit toestel is uitgerust met een volledig automatisch systeem (Advanced Sensor Control) om alle functies van de wasemkap te beheren. Het is te danken aan het systeem Advanced Sensor Control dat de lucht in de keuken steeds zuiver en geurloos blijft, zonder dat de gebruiker enige ingreep moet uitoefenen. De gesofisticeerde sensors slagen erin om het even welke geur, wasem, rook of warmte veroorzaakt door het koken, op te vangen. Het ASC vangt eveneens eventuele en abnormale aanwezigheid van GAS in de omgeving op.

Wanneer de sensorfunctie ingeschakeld is, zullen de toetsen C, D, E, F de snelheid alleen voorlopig regelen, nadien is het de sensor die de snelheid automatisch regelt.

Let op: om te voorkomen dat de sensor beschadigd wordt, dient men geen siliconenhoudende producten in de buurt van de afzuigkap te gebruiken!

Bedieningselementen van Fig. 4:

Dit toestel is uitgerust met een volledig automatisch systeem (Advanced Sensor Control) om alle functies van de wasemkap te beheren. Het is te danken aan het systeem Advanced Sensor Control dat de lucht in de keuken steeds zuiver en geurloos blijft, zonder dat de gebruiker enige ingreep moet uitoefenen. De gesofisticeerde sensors slagen erin om het even welke geur, wasem, rook of warmte veroorzaakt door het koken, op te vangen. Het ASC vangt eveneens eventuele en abnormale aanwezigheid van GAS in de omgeving op.

A) verlichting uit.

B) verlichting aan.

C) Mindert de snelheid van de motor, tot de nulsnelheid wordt bekomen. Indien hij 2" lang wordt ingedrukt wanneer het Filteralarm actief is, zet hij de UREN-telling terug op nul.

D) Schakelt de motor in (op de laatst gebruikte snelheid) en verhoogt de snelheid van de motor tot de maximale snelheid wordt bereikt.

E) Activeert/deactiveert de Sensor (AUTOMATISCH of HANDBEDIENING). In de Automatische bediening is de sensor actief en verschijnt op de Display (L) de letter "A".

L) Display:

- geeft de huidige snelheid weer

- geeft de Automatische bediening weer aan de hand van de letter "A". Indien de snelheid van de motor wordt gewijzigd, wordt de huidige snelheid 3-maal knipperend weergegeven, waarna opnieuw de letter "A" verschijnt.

- meldt het Filteralarm (motor uitgeschakeld) door het centraal segment 30" lang weer te geven.

FILTERALARM: wordt aangegeven met Uitgeschakelde Motor, gedurende 30". Na 30u werking, verschijnt op de display het centraal segment; betekent dat de vetfilters moeten worden gereinigd.

Na 120u werking, knippert op de display het centraal segment; betekent dat de vetfilters moeten worden gereinigd en de koolstoffilters moeten worden vervangen.

Wanneer de vetfilters gereinigd zijn (en/of de koolstoffilters vervangen zijn), wordt tijdens de weergave van het filteralarm gedrukt op de knop C om de UREN-telling opnieuw te starten (RESET).

Let op: om te voorkomen dat de sensor beschadigd wordt, dient men geen siliconenhoudende producten in de buurt van de afzuigkap te gebruiken!

GEVOELIGHEID VAN DE GASSENSOR: de gevoeligheid van de sensor kan volgens de eigen behoefte worden gewijzigd. Om de gevoeligheid te wijzigen, dient het apparaat zich in de handbediening te vinden (op de display mag niet de letter "A" maar moet de huidige snelheid weergegeven zijn); zo niet, druk op de knop E.

Wijzig de gevoeligheid van de sensor door tegelijk te drukken op de knoppen D en E. De ingestelde gevoeligheid wordt weergegeven op de display. Met de knoppen C(-) en D(+) wordt de gevoeligheid ingesteld Bewaar de "nieuwe" gevoeligheid door te drukken op de knop E.

Bedieningselementen van Fig. 5:

Knop A: Lampjes uit. **Knop B:** Lampjes aan. **Knop C:** mindert de snelheid van de motor, tot de minimumsnelheid wordt bereikt. Indien de knop gedurende 2" ingedrukt wordt gehouden, valt de motor stil en wordt de snelheid in het geheugen bewaard. **Knop D:** schakelt de motor in (op de laatst gebruikte snelheid) en verhoogt de snelheid van de motor tot de maximale snelheid wordt bereikt.

Display L:

- geeft de huidige snelheid weer.

- meldt het Filteralarm (motor uitgeschakeld) door het centraal segment weer te geven.

- meldt de activering van de Timer aan de hand van het knipperend cijfer.

Knop E: activeert de TIMER (motor ingeschakeld), waarbij de kap na 5' vanzelf uitgaat. Bovendien, wordt bij een actief Filteralarm de telling van de uren teruggesteld (motor uitgeschakeld).

FILTERALARM: wordt aangegeven met Uitgeschakelde Motor:

Na 30u werking, licht op de display het centraal segment op; Dit betekent dat de vetfilters moeten worden gereinigd.

Na 120u werking, knippert op de display het centraal segment; Dit betekent dat de vetfilters moeten worden gereinigd en de koolstoffilters moeten worden vervangen.

Wanneer de vetfilters gereinigd zijn (en/of de koolstoffilters vervangen zijn), wordt tijdens de weergave van het filteralarm gedrukt op de knop E om de UREN-telling opnieuw te starten (RESET).

Bedieningselementen van Fig. 6:

A): lampjes aan/uit.

B): TIMER inschakelen/uitschakelen: door 1 keer op deze toets te drukken wordt de timer ingeschakeld, zodat na 5 minuten de motor stopt (tegelijkertijd zal op het display het nummer van de gekozen snelheid knipperen); de timer blijft werken als de snelheid van de motor veranderd wordt.

Display C:

- laat de gekozen motorsnelheid zien (van 1 tot 4);

- laat als het nummer knippert zien dat de timer ingeschakeld is;

- geeft als het middelste gedeelte brandt of knippert aan dat de filters in alarm zijn.

D): schakelt de motor in (in de laatst gebruikte snelheid). Door de toets nogmaals in te drukken, worden de motor-snelheden gekozen van 1 tot en met 4 in opeenvolgende orde. Houdt u de toets circa 2 seconden dan zal de motor stoppen.

R): reset van de vetfilters en koolstoffilters. Als het filteralarm verschijnt (d.w.z. als het middelste gedeelte van het display gaat branden) dan moeten de vetfilters gereinigd worden (er zijn 30 werkingsuren verstreken). Als het middelste gedeelte daarentegen knippert dan moeten de vetfilters gereinigd worden en de koolstoffilters vervangen worden (er zijn 120 werkingsuren verstreken). Is uw afzuigkap niet in de filterversie en zijn de koolstoffilters niet aanwezig dan hoeft u uiteraard alleen de vetfilters te reinigen, dit geldt zowel als het middelste gedeelte brandt danwel als het middelste gedeelte knippert. Het filteralarm verschijnt wanneer de motor uitgeschakeld is en is ongeveer 30 seconden zichtbaar. Om opnieuw te beginnen moet u de toets 2 seconden gedurende het zichtbaar zijn van het alarm.

Bedieningselementen van Fig. 7:

Dit toestel is uitgerust met een volledig automatisch systeem (Advanced Sensor Control) om alle functies van de wasemkap te beheren. Het is te danken aan het systeem Advanced Sensor Control dat de lucht in de keuken steeds zuiver en geurloos blijft, zonder dat de gebruiker enige ingreep moet uitoefenen. De gesofisticeerde sensors slagen erin om het even welke geur, wasem, rook of warmte veroorzaakt door het koken, op te vangen. Het ASC vangt eveneens eventuele en abnormale aanwezigheid van GAS in de omgeving op.

A) : schakelt de verlichting in/ uit.

B) : schakelt de "Automatische" functie in / uit. Door deze functie in te schakelen verschijnt een "A" op het display C en wordt de snelheid van de motor automatisch hoger of lager, afhankelijk van de dampen, luchtjes en gas in de keuken.

Display C) : - duidt de automatische werking van de sensor aan (de letter "A" verschijnt); - het duidt de snelheid van de motor aan die automatisch door de sensor gekozen is ; - het duidt het filteralarm aan, wanneer het middelste gedeelte gaat branden of knippert.

D) : deze vermindert de snelheid van de motor / Reset; deze vermindert de snelheid van de motor tot nul (stop), desalniettemin gaat de afzuigkap na ongeveer 1 minuut weer automatisch werken op de snelheid die door de sensor bepaald is. Door tijdens het tonen van het filteralarm op de toets te drukken, wordt de RESET verkregen, waardoor de uurtelling opnieuw begint.

Toets E : verhoogt de snelheid van de motor, desalniettemin gaat de afzuigkap na ongeveer 1 minuut weer automatisch werken op de snelheid die door de sensor bepaald is.

Dit toestel is uitgerust met een volledig automatisch systeem (Advanced Sensor Control) om alle functies van de wasemkap te beheren. Het is te danken aan het systeem Advanced Sensor Control dat de lucht in de keuken steeds zuiver en geurloos blijft, zonder dat de gebruiker enige ingreep moet uitoefenen. De gesofisticeerde sensors slagen erin om het even welke geur, wasem, rook of warmte veroorzaakt door het koken, op te vangen. Het ASC vangt eveneens eventuele en abnormale aanwezigheid van GAS in de omgeving op.

Wijziging van de gevoeligheid van de sensor: het is mogelijk de gevoeligheid van de sensor te veranderen, door als volgt te werk te gaan: - stop de afzuigkap door op toets B te drukken. - Druk tegelijkertijd op de toetsen D en E (op het display verschijnt de gevoeligheidsindex van de sensor). - Verhoog of verlaag de gevoeligheidsindex door op de toetsen D of E te drukken (1 : minimum gevoeligheid / 9 : maximum gevoeligheid). - wanneer de stroomvoorziening onderbroken wordt, gaat de sensor weer met gevoeligheid 5 werken.

Let op: om te voorkomen dat de sensor beschadigd wordt, dient men geen siliconenhoudende producten in de buurt van de afzuigkap te gebruiken!

Bedieningselementen van Fig. 8:

Schakelaar A: VERLICHTING; stand 0: lampje uit; stand 1: lampje aan.

Schakelaar B - MOTORSNELHEID: Hiermee is het mogelijk om de werkingssnelheden van de motor te regelen; stand 0: motor staat stil.

C: Controlelampje dat aangeeft dat de motor in werking is.

Bedieningselementen van Fig. 9:

A): schakelt de verlichting in/uit; om de 30 bedrijfsuren gaat het corresponderende lampje branden om aan te geven dat de vetfilters moeten worden schoongemaakt;

om de 120 bedrijfsuren gaat het corresponderende lampje branden om aan te geven dat de vetfilters moeten worden schoongemaakt en het koolstoffilter moet worden vervangen. Om de telling van de uren weer te laten starten (RESET), moet de toets A ongeveer 1" ingedrukt gehouden worden (terwijl het lampje in werking is).

B): schakelt de motor in op de 1° snelheid (het corresponderende lampje gaat branden); als hij ongeveer 1" ingedrukt gehouden wordt, gaat de motor uit; door nogmaals op de toets te drukken (terwijl het lampje brandt) wordt de TIMER geactiveerd, zodat de motor na 5' stopt (het corresponderende lampje knippert).

C): schakelt de motor in op de 2° snelheid (het corresponderende lampje gaat branden); door nogmaals op de toets te drukken (terwijl het lampje brandt) wordt de TIMER geactiveerd, zodat de motor na 5' stopt (het corresponderende lampje knippert).

D): schakelt de motor in op de 3° snelheid (het corresponderende lampje gaat branden); door de toets nogmaals in te drukken (terwijl het lampje brandt) wordt de TIMER geactiveerd, zodat de motor na 5' stopt (het corresponderende lampje knippert).

E): schakelt de motor in op de 4° snelheid (het corresponderende lampje gaat branden); door de toets nogmaals in te drukken (terwijl het lampje brandt) wordt de TIMER geactiveerd, zodat de motor na 5' stopt (het corresponderende lampje knippert).

ONDERHOUD

! Stroomvoorziening uitschakelen alvorens de afzuigkap te reinigen of onderhouden.

Reiniging van de afzuigkap

WANNEER: reinigen betreft het gebruik, ten minste om de 2 maanden brandgevaar te voorkomen.

REINIGING VAN DE BUITENKANT: maak gelakte oppervlakken schoon m.b.v. een zachte doek, bevochtigd met lauw water en neutraal reinigingsmiddel; Gebruik specifieke reinigingsmiddelen bestemd voor RVS, koper of messing.

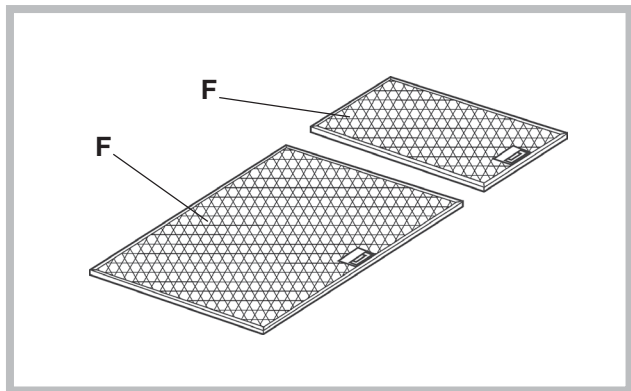
REINIGING VAN DE BINNENKANT: gebruik een doek/kwast gedrenkt in gedestilleerde ethylalcohol.

WAARSCHUWING: Gebruik geen schuur- of bijtende middelen (zoals metaalspons, te harde borstel of agressieve schoonmaakmiddel enz.)

Reiniging van de vetfilters (F)

WANNEER: reinigen betreft het gebruik, ten minste om de 2 maanden brandgevaar te voorkomen.

REINIGING VAN DE FILTERS: Was de filters met de hand of in de vaatwasser met een neutraal reinigingsmiddel. De vaatwasser kan de kleur van de filters iets doen vervagen; dit heeft echter geen invloed op de goede werking van de filters.



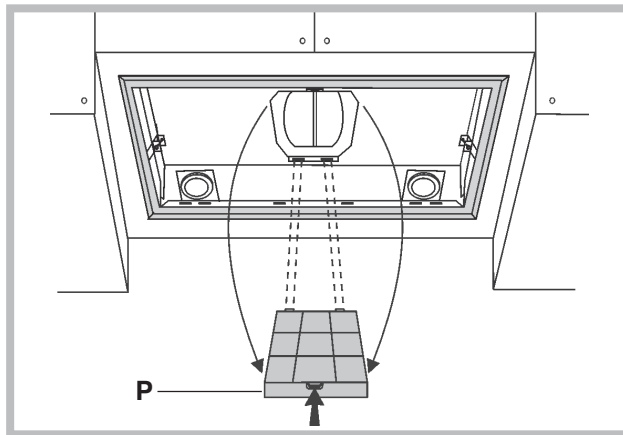
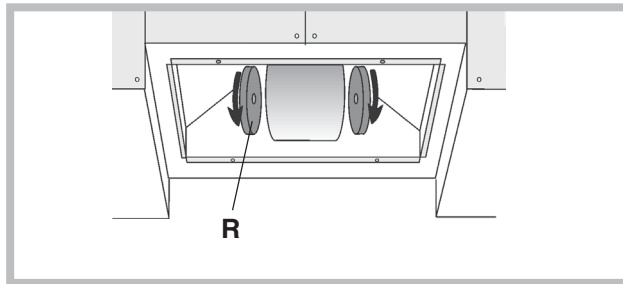
Vervanging van de koolstoffilter

(Alleen voor recirculatie)

WANNEER: vervangen elke 6 maanden afhankelijk van gebruik.

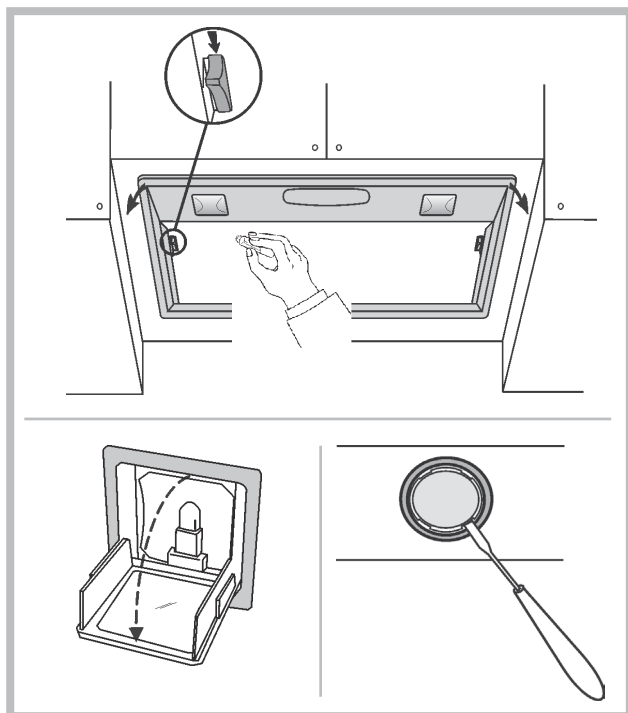
AFNEMEN VAN DE FILTER: Al naar gelang het model dat u heeft aangeschaft, is de wasemkap voorzien van ronde of rechthoekige koolstoffilters. Als de wasemkap ronde koolstoffilters (R) heeft, moet het koolstoffilter worden losgemaakt met een draaiende beweging.

Als de wasemkap een rechthoekig koolstoffilter heeft (P), moet de pal naar binnen worden gedruwd en moet het filter naar beneden worden gedraaid totdat de 2 lipjes uit hun behuizingen komen.



Verlichting

Bij het vervangen van de lampen van hetzelfde type - als deze lamp niet in de tabel in het werkblad "OPGELET" staat - neem dan contact op met het steunpunt.



STORINGEN

Indien er iets niet correct werkt, voordat de technische dienst op te roepen, voer de eenvoudige onderstaande controles:

• Afzuigkap werkt niet

Mogelijke oorzaak (1): De voedingskabel niet aangesloten of niet correct aangesloten.

Oplossing: De elektrische installatie van de afzuigkap werd niet correct door de installateur aangesloten. Roep een elektricien/installateur op.

Mogelijke oorzaak (2): Geen snelheid gekozen.

Oplossing: Kies de snelheid in het besturingspaneel.

Indien de deksel zet zich tijdens de normale werking uit, controleer of de spanning wel aangesloten is en of de meerpolige schakelaar niet ingeschakeld is.

• De afzuiging werkt niet, maar de verlichting wel

Mogelijke oorzaak: De kabel van de afzuigingsmotor is niet aangesloten.

Oplossing: Vind de kabel van de afzuigingsmotor en sluit deze aan.

Controleer of de ventilator werkt. Indien het probleem aanhoudt, roep de technische dienst op.

• Afzuigkap werkt niet correct

Mogelijke oorzaak: Vuile filters/afscheidingen.

Oplossing: Controleer of de filter schoon is.

In het geval van afzuigkappen met kanaalsysteem en afzuigkappen met externe motor

Mogelijke oorzaak (1): Het kanaalsysteem werd niet conform de eisen uitgevoerd. Indien de lengte van het kanaal de eisen van de producent overschrijdt, gaat de afzuigkap niet optimaal werken. Indien de diameter van het kanaal te klein is of in het systeem te veel elleboog koppelingen zijn, gaat ook de doorstroom van de lucht langzamer zijn.

Tijdens de montage van het afvoerkanaal dienen de officiële instructies van de bevoegde organen te worden opgevolgd (bv. de afgezogen lucht mag niet naar het kanaal gaan dat als deel van de centrale verwarmingsinstallatie of thermosifon evz. gebruikt wordt). De ruimte heeft ventilatieopeningen.

neem contact met de installateur op.

Mogelijke oorzaak (2): Het kanaal is verstopt.

Oplossing: controleer of het ventilatiekanaal niet geblokkeerd is (vogelnesten of gordels).

Mogelijke oorzaak (3): De klep van het ventiel opent niet.

Oplossing: Controleer of de band uit de kleppen van het ventiel verwijderd werd en of deze vrij bewegen.

Bij afzuigkappen met filter

Mogelijke oorzaak: koolstoffilter is volledig vol.

Oplossing: vervang ge koolstoffilter.

• De verlichting werkt niet

Reflectoren (LED):

Indien deze soort verlichting niet in de onderstaande tabel met "Opgelet" zich bevindt, neem contact met de technische dienst op.

Gloeilampen:

Mogelijke oorzaak: Beschadigde gloeilamp of de behuizing of de voedingskabel niet aangesloten is.

Oplossing: plaats de gloeilamp in een andere behuizing; indien deze steeds niet werkt, vervang de gloeilamp; indien wel werkt, is de behuizing beschadigd of de voedingskabel niet aangesloten is. Roep de technische dienst op.

Halogeenlampen:

Mogelijke oorzaak: Beschadigde halogeenlamp of de behuizing of de voedingskabel niet aangesloten is.

Oplossing: vervang de halogeenlamp. Indien het probleem aanhoudt, roep de technische dienst op.

• Afstandsbediening werkt niet (indien in de set)

Mogelijke oorzaak (1): Geen verbinding tussen de afstandsbediening en afzuigkap.

Oplossing: Controleer of de bedieningsknoppen op de afzuigkap correct werken.

Zet de spanning van de afzuigkap met gebruik van de circuitonderbreker uit; vervolgens zet deze opnieuw aan. Maak opnieuw de verbinding tussen de afstandsbediening en afzuigkap, volg daarbij de gebruiksaanwijzing van de afstandsbediening op.

Mogelijke oorzaak (2): Lege de batterij in afstandsbediening.

Oplossing: Vervang de batterij.

• Vergrendeling van het verticale telescopische blad (indien in de set)

Indien alle LED-diodes knipperen, is het telescopische blad vergrendeld. Wacht 30 seconden en druk op de knop boven of beneden om het blad te ontgrendelen.

Indien de knop boven/beneden knippert, bevindt zich de smeefilter niet in de juiste positie. Plaats deze in de juiste positie.

Indien het blad vergrendeld is, controleer of de voedingskabel wel aangesloten is. Indien het probleem aanhoudt, roep de technische dienst op.

РУССКИЙ

! Монтаж производится в соответствии с настоящими инструкциями профессионально квалифицированными специалистами.

 **Использовать перчатки во время установки и техобслуживания.**

Если кабель питания поврежден, в целях предупреждения опасности, он должен быть заменен изготовителем или его службой технической поддержки, или лицом с аналогичной квалификацией.

Внимание: Неправильная установка винтов или крепежных деталей в соответствии с этими инструкциями, может привести к опасности поражения электрическим током.

ВНИМАНИЕ: Во избежание повреждения продукта Vs, во время установки, используйте только винты, поставляемые в правильном порядке и, как указано в инструкции, чтобы следовать.

Подготовьте источник питания (см. "Примечание" лист). Для моделей и стремящихся или Версия с внешним двигателем, подготовить трубы для отвода воздуха (см. "Примечание" лист).

ФИЛЬТРУЮЩАЯ ИЛИ ВСАСЫВАЮЩАЯ?

Вытяжка может быть фильтрующей или всасывающей типа. Выберите сначала тип установки (с рециркуляцией или наружной вытяжкой или Версия с внешним двигателем). Наиболее эффективным является режим работы с наружной вытяжкой или Версия с внешним двигателем (по возможности).



Всасывающий тип

Вытяжка очищает воздух и выбрасывает его наружу через вытяжную трубу.



Версия с внешним двигателем

Вытяжка очищает воздух и выбрасывает его наружу через вытяжную трубу. Прибор должен быть подключен к отсосу, который будет действовать в течение отдельный, используя устройство в качестве основы для установки возду́ звакуировать.



Фильтрующий тип

Вытяжка очищает воздух и возвращает очищенный воздух в помещение.

ОРГАНЫ УПРАВЛЕНИЯ

Только для вытяжек с электронным блоком управления:

(моделей, продаваемых в Скандинавии, следующие функции нет) В целях оптимизации потребления энергии через 5 минут работы 4-я скорость (интенсивная) автоматически переходит на 3-ю скорость.

- Если в течение 10 часов не меняется управление включенной кухонной вытяжкой (включено освещение и/или подсветка), то все функции автоматически отключаются и вытяжка переходит в состояние OFF (ВЫКЛ.).

- Каждый раз, когда выдается команда с клавиатуры или пульта дистанционного управления (опциональный вариант), срабатывает функция подтверждения выполнения команды звуковым сигналом "бип".

- Если в режиме работы вытяжки наступит внезапное прекращение подачи всей электроэнергии, вытяжка автоматически выключается, а кнопка идет в положение OFF (ВЫКЛ.). Следует потом повторно включить двигатель вручную.

Клавиши управления по Рис. 1:

A) ВКЛ/ВЫКЛ подсветки. Клавиша используется и для сброса аварийного состояния фильтров задержки жира и угольных фильтров.

Аварийное состояние фильтров: по истечении 30 часов работы мотора загорается индикатор L1 КРАСНЫЙ, который остается зажженным в течение 30 сек (пора зачищать фильтры задержки жира).

По истечении 120 часов работы мотора загорается индикатор L1 КРАСНЫЙ, который продолжает мигать на 30 сек (пора заменять угольные фильтры, если вытяжка снабжена ими). Аварийное состояние фильтров обнаруживается ТОЛЬКО когда мотор ОСТАНОВЛЕН. Сброс аварийного состояния фильтров (сброс подсчета часов) происходит нажатием клавиши A на 2 сек.

B) Нажатие клавиши B вызывает включение мотора на 1-ой скорости. Скорость указывается индикатором L1 ЗЕЛЕНЫМ. При нажатии клавиши на 2 сек мотор выключается. Нажатие клавиши одним щелчком, когда

индикатор зажжен, вызывает активацию функции таймера (мотор продолжает работать в течение 5 мин), о чем дает знать мигание индикатора. Для удаления функции таймера нажмите опять клавишу одним щелчком.

C) Нажатие клавиши C вызывает включение мотора на 2-ой скорости. Скорость указывается индикатором L2 ЗЕЛЕНЫМ. Нажатие клавиши одним щелчком, когда индикатор зажжен, вызывает активацию функции таймера (мотор продолжает работать в течение 5 мин), о чем дает знать мигание индикатора. Для удаления функции таймера нажмите опять клавишу одним щелчком.

D) Нажатие клавиши D вызывает включение мотора на 3-ей скорости. Скорость указывается индикатором L3 ЗЕЛЕНЫМ. Нажатие клавиши одним щелчком, когда индикатор зажжен, вызывает активацию функции таймера (мотор продолжает работать в течение 5 мин), о чем дает знать мигание индикатора. Для удаления функции таймера нажмите опять клавишу одним щелчком.

E) Нажатие клавиши E вызывает включение мотора на 4-ой скорости. Скорость указывается индикатором L4 ЗЕЛЕНЫМ. Нажатие клавиши одним щелчком, когда индикатор зажжен, вызывает активацию функции таймера (мотор продолжает работать в течение 5 мин), о чем дает знать мигание индикатора. Для удаления функции таймера нажмите опять клавишу одним щелчком.

Клавиши управления по Рис. 2:

A) лампочка ВКЛ/ОТКЛ. Эта клавиша используется также для аварийной функции жируулавливающих и угольных фильтров.

Аварийный сигнал фильтров: После 30 часов работы двигателя загорается и остается гореть светодиод L1 (это означает, что пора очистить жируулавливающие фильтры). После 120 часов работы двигателя загорается и начинает мигать светодиод L1 (это означает, что пора менять угольные фильтры, если вытяжной зонт ими оснащен). Аварийный сигнал фильтров появляется ТОЛЬКО при ОСТАНОВЛЕННОМ двигателе. Аварийный сигнал фильтров аннулируют (сброс счетчика ЧАСОВ), держа нажатой клавишу A в течение 2 секунд.

B) При нажатии клавиши B двигатель запускается на первой скорости. Скорость обозначается загоревшимся светодиодом L2. Если держать эту клавишу нажатой в течение 2 секунд, то двигатель отключается. Если выполнить одно нажатие кнопки при горящем светодиоде, то подключается функция таймера (двигатель включается на пять минут), о чем сигнализирует мигающий светодиод. Для отключения функции таймера нажмите клавишу повторно еще раз.

C) При нажатии клавиши C двигатель запускается на второй скорости. Скорость обозначается загоревшимся светодиодом L3. Если выполнить одно нажатие кнопки при горящем светодиоде, то подключается функция таймера (двигатель включается на пять минут), о чем сигнализирует мигающий светодиод. Для отключения функции таймера нажмите клавишу повторно еще раз.

D) При нажатии клавиши D двигатель запускается на третьей скорости. Скорость обозначается загоревшимся светодиодом L4. Если выполнить одно нажатие кнопки при горящем светодиоде, то подключается функция таймера (двигатель включается на пять минут), о чем сигнализирует мигающий светодиод. Для отключения функции таймера нажмите клавишу повторно еще раз.

E) При нажатии клавиши E двигатель запускается на четвертой скорости. Скорость обозначается загоревшимся светодиодом L5. Если выполнить одно нажатие кнопки при горящем светодиоде, то подключается функция таймера (двигатель включается на пять минут), о чем сигнализирует мигающий светодиод. Для отключения функции таймера нажмите клавишу повторно еще раз.

Клавиши управления по Рис. 4:

Данный прибор снабжен полностью автоматической системой "ADS" (Advanced Sensor Control), обеспечивающей управление всеми функциями вытяжки. Благодаря системе "ADS", воздух в кухне остается всегда чистым и лишенным всяких запахов, без какого-либо вмешательства со стороны пользователя. Датчики передней конструкции способны улавливать наличие всяких запахов, паров, дымов или тепла вследствие процесса жаренья. Система "ADS" обнаруживает также наличие ГАЗА в помещении.

A) Выключает ПОДСВЕТКУ

B) Включает ПОДСВЕТКУ

C) Уменьшает скорость мотора до нуля. Нажатие клавиши на 2 сек при активации Аварийного состояния фильтров вызывает сброс счетчика ЧАСОВ.

D) Включает мотор (со скоростью, которая была набрана последний раз) и увеличивает скорость до максимальной.

E) Активирует/дезактивирует Датчик (АВТОМАТИЧЕСКИЙ или РУЧНОЙ режим). В Автоматическом режиме датчик активирован и на Дисплее (L) появляется буква "А".

L) Дисплей:

- показывает действующую скорость

- показывает Автоматический режим отображением буквы "А". При переключении скорости мотора отображает действующую скорость тремя миганиями, затем вновь отображает букву "А".

- Отображает Аварийное Состояние фильтров (при выключенном моторе), при этом загорается центральный сегмент на 30 сек.

АВАРИЙНОЕ СОСТОЯНИЕ ФИЛЬТРОВ: показывается при выключенном моторе на 30 сек.

По истечении 30 часов работы на дисплее появляется буква "F"; это означает, что необходимо зачищать фильтры задержки жира.

По истечении 120 часов работы на дисплее мигает буква "F"; это означает, что необходимо зачищать фильтры задержки жира и заменять угольные фильтры.

После зачистки фильтров задержки жира (и/или замены угольных фильтров), для повторного запуска подсчета часов (СБРОСА) нажмите клавишу С, пока отображается аварийное состояние фильтров.

ВНИМАНИЕ! Чтобы не повредить датчик, избежите применение силиконовых средств вблизи от вытяжки!

ЧУВСТВИТЕЛЬНОСТЬ ДАТЧИКА НАЛИЧИЯ ГАЗА: Вы можете изменять чувствительность датчика по своему усмотрению. Для этого необходимо, чтобы прибор находился в состоянии ручного режима (т.е., на дисплее не должна отображаться буква "А", а действующая скорость); в противном случае, нажмите клавишу Е.

Измените чувствительность нажатием клавиши D и клавиши E одновременно. На дисплее будет показываться набранная чувствительность. Набирайте нужную чувствительность клавишами С(-) и D(+). Сохраните "новую" чувствительность нажатием клавиши E.

Клавиши управления по Рис. 5:

Клавиша А: Выключает подсветку

Клавиша В: Включает подсветку

Клавиша С: Снижает скорость мотора до минимальной. Нажатие клавиши на 2 сек вызывает останов мотора с запоминанием текущей скорости.

Клавиша D: Включает мотор (с последней использованной скоростью) и увеличивает скорость мотора до максимальной.

Дисплей L:

- показывает текущую скорость

- отображает аварийное состояние фильтров (при выключенном моторе) загоранием центрального сегмента

- показывает активацию Таймера мигающим числом

Клавиша E: Активирует ТАЙМЕР (при включенном моторе), вследствие чего вытяжка автоматически выключается по истечении 5 минут. Производит зануление счетчика часов в присутствии аварийного состояния фильтров (при выключенном моторе).

АВАРИЙНОЕ СОСТОЯНИЕ ФИЛЬТРОВ: отображается при выключенном моторе:

По истечении 30 часов работы на дисплее загорается центральный сегмент, указывая на то, что необходимо зачищать фильтры задержки жира.

По истечении 120 часов работы на дисплее мигает центральный сегмент, указывая на то, что необходимо зачищать фильтры задержки жира и заменять угольные фильтры.

По зачистке фильтров задержки жира (и/или замене угольных фильтров), для СБРОСА и повторного запуска подсчета часов нажмите клавишу E при отображении аварийного состояния фильтров.

Клавиши управления по Рис. 6:

Клавиша А = включение/выключение подсветки. **Клавиша В** = включение/выключение таймера; нажимая ее 1 раз, Вы включаете таймер; следовательно, по истечении 5 минут электродвигатель останавливается (одновременно с этим, на дисплее мигает число скорости, которая была набрана). Таймер остается включенным, если скорость электродвигателя изменяется.

Дисплей С = - отображает выбранную скорость электродвигателя (с 1 по 4);

- отображает срабатывание таймера, когда мигает число скорости; - отображает аварийное состояние фильтров, когда загорается или мигает центральный сегмент.

Клавиша D = включает электродвигатель (на последней набранной скорости). При повторном нажатии на клавишу можно набирать скорости электродвигателя, с 1-ой по 4-ую, последовательно. Удержание клавиши на 2 секунды приблизительно вызовет останов электродвигателя.

Клавиша R = сброс угольных фильтров и фильтров задержки жира. При появлении сигнала аварийного состояния фильтров (на дисплее горит центральный сегмент) необходимо зачищать фильтры задержки жира (они проработали 30 часов). Если же центральный сегмент мигает, то необходимо зачищать фильтры для задержки жира и заменять угольные фильтры (они проработали 120 часов). Естественно, если Ваша модель не используется в режиме рециркуляции воздуха и, следовательно, она не снабжена угольными фильтрами, Вы должны зачищать одни фильтры задержки жира, независимо от того, зажжен ли центральный

сегмент или мигает. Аварийное состояние фильтров появляется при выключенном электро-двигателе и продолжает появляться в течение 30 сек приблизительно. Чтобы восстановить подсчет часов нажмите и удерживайте клавишу в течение 2 секунд во время появления аварийного сигнала.

Клавиши управления по Рис. 7:

Данный прибор снабжен полностью автоматической системой "ADS" (Advanced Sensor Control), обеспечивающей управление всеми функциями вытяжки. Благодаря системе "ADS", воздух в кухне остается всегда чистым и лишенным всяких запахов, без какого-либо вмешательства со стороны пользователя. Датчики передовой конструкции способны улавливать наличие всяких запахов, паров, дымов или тепла вследствие процесса жаренья. Система "ADS" обнаруживает также наличие ГАЗА в помещении.

Клавиша А: включает / выключает подсветку.

Клавиша В: включает / отключает функцию "Автоматический режим". При включении этой функции, на индикаторе С появляется буква "А", а число оборотов электродвигателя увеличивается или уменьшается автоматически в соответствии с насыщенностью кухни дымом, запахами и газом.

Индикатор С: показывает автоматическую работу датчика (с отображением буквы "А"); - показывает скорость вращения электродвигателя, автоматически задаваемую датчиком; - показывает аварийное состояние фильтров, когда центральный сегмент загорается или мигает. **Клавиша D:** уменьшает скорость электродвигателя / Сброс: уменьшает скорость до нуля (stop), однако по истечении 1 минуты возобновится автоматическая функция работы со скоростью, задаваемой датчиком. Нажатие клавиши при отображении аварийного состояния фильтров вызовет СБРОС счетчика и тем самым повторный подсчет часов.

Клавиша E: увеличивает скорость электродвигателя; однако, по истечении 1 минуты возобновится автоматический режим работы вытяжки со скоростью, задаваемой датчиком.

Данный прибор снабжен полностью автоматической системой "ADS" (Advanced Sensor Control), обеспечивающей управление всеми функциями вытяжки. Благодаря системе "ADS", воздух в кухне остается всегда чистым и лишенным всяких запахов, без какого-либо вмешательства со стороны пользователя. Датчики передовой конструкции способны улавливать наличие всяких запахов, паров, дымов или тепла вследствие процесса жаренья. Система "ADS" обнаруживает также наличие ГАЗА в помещении.

Настройка датчика: вы можете изменить чувствительность датчика следующим образом:

- остановите вытяжку нажатием клавиши В. - нажмите одновременно клавиши D и E (на индикаторе будет отображен показатель чувствительности датчика). - Нажатием клавишей D или E отрегулируйте чувствительность датчика в плюсовую или минусовую сторону (1 : минимальная / 9 : максимальная чувствительность). - в случае прерывания электропитания, датчик будет повторно работать с чувствительностью 5.

Внимание! Чтобы не повредить датчик, избежите применение силиконовых веществ вблизи от вытяжки.

Клавиши управления по Рис. 8:

Выключатель А = подсветка;

положение 0: выключена; положение 1: включена.

Выключатель В = скорость вращения электродвигателя: позволяет регулировать рабочую скорость электродвигателя; положение 0: отключен.

С = Сигнализация о работе двигателя.

Клавиши управления по Рис. 9:

Клавиша А = включает/выключает подсветку; через каждые 30 часов работы загорается соответствующая лампочка, что дает знать о том, что необходимо зачищать фильтры задержки жира; через каждые 120 часов работы загорается соответствующая лампочка, что дает знать о том, что необходимо зачищать фильтры задержки жира и заменять угольные фильтры. Для сброса подсчета, нажмите на клавишу А в течение 1 секунды приблизительно (пока горит сигнальная лампочка). **Клавиша В** = включает электродвигатель на 1-ой скорости (загорается соответствующая лампочка); если оставить ее нажатой в течение примерно 1 секунды двигатель выключается.

Клавиша С = включает электродвигатель на 2-ой скорости (загорается соответствующая лампочка); при повторном нажатии (пока горит сигнальная лампочка) включается Таймер, вследствие чего по истечении 5 секунд электродвигатель останавливается (сигнальная лампочка мигает).

Клавиша D = включает электродвигатель на 3-ой скорости (загорается соответствующая лампочка); при повторном нажатии (пока горит сигнальная лампочка) включается Таймер, вследствие чего по истечении 5 секунд электродвигатель останавливается (сигнальная лампочка

мигает).

Клавиша E = включает электродвигатель на 4-ой скорости (загорается соответствующая лампочка); при повторном нажатии (пока горит сигнальная лампочка) включается Таймер, вследствие чего по истечении 5 секунд электродвигатель останавливается (сигнальная лампочка мигает).

ТЕХНИЧЕСКОЕ ОБСЛУЖИВАНИЕ

! Перед чисткой или проведением технического обслуживания отключить напряжение.

Чистка вытяжки

КОГДА ПРОИЗВОДИТЬ ЧИСТКУ: очистить в связи с использованием, по крайней мере, каждые 2 месяца, чтобы избежать риска возникновения пожара.

НАРУЖНАЯ ЧИСТКА: использовать тряпку, смоченную в теплой воде с нейтральным моющим средством (для окрашенных вытяжек); использовать специальные средства для вытяжек из стали, меди или латуни.

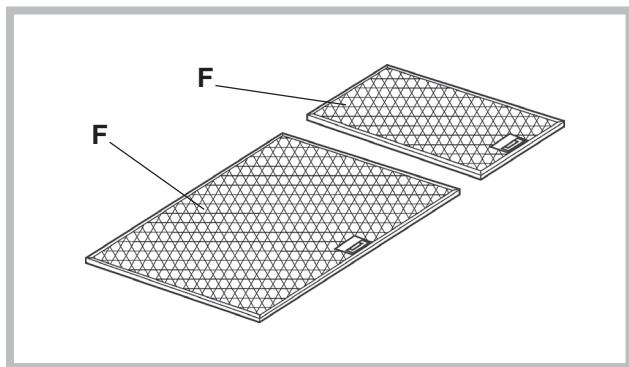
ВНУТРЕННЯЯ ЧИСТКА: использовать тряпку (или кисточку), смоченную в денатурированном этиловом спирте.

ЧТО НЕЛЬЗЯ ДЕЛАТЬ: не использовать абразивные или коррозионные средства (например, металлические губки, слишком жесткие щетки, очень агрессивные моющие средства, и т. д.).

Чистка жироулавливающих фильтров (F)

КОГДА ПРОИЗВОДИТЬ ЧИСТКУ: очистить в связи с использованием, по крайней мере, каждые 2 месяца, чтобы избежать риска возникновения пожара.

КАК ЧИСТИТЬ ФИЛЬТРЫ: мыть нейтральным моющим средством вручную или в посудомоечной машине. В случае использования посудомоечной машины возможно обесцвечивание фильтров, которое не влияет на их функциональность.



Замена угольного фильтра

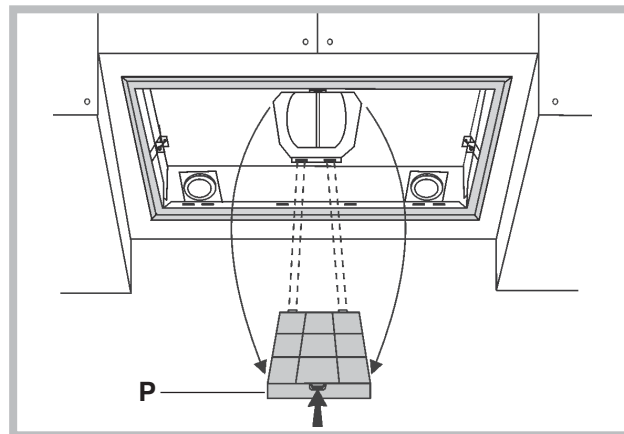
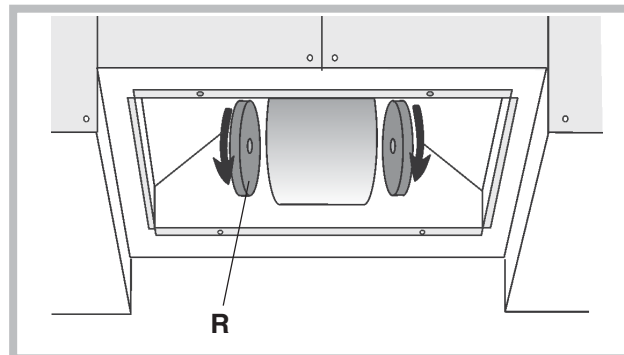
(Только для фильтрующей вытяжки)

КОГДА ПРОИЗВОДИТЬ ЗАМЕНУ: заменены по крайней мере, каждые 6 месяцев в зависимости от использования.

КАК ВЫНУТЬ ФИЛЬТР: в соответствии с Вашей моделью, вытяжка снабжена угольными фильтрами прямоугольной или круглой формы.

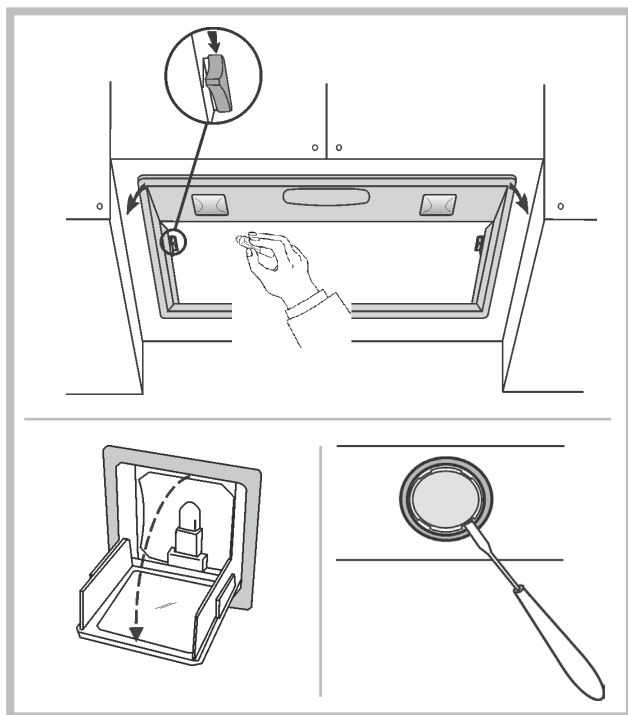
Если вытяжка снабжена круглыми фильтрами (R), разблокируйте угольный фильтр вращательным движением противоположно направлению.

Если вытяжка снабжена прямоугольным угольным фильтром (P), прижмите фиксатор кнутри и поверните фильтр книзу так, чтобы вынуть 2 язычка из своих гнезд.



Подсветка

Заменить на лампы того же типа; если лампа не указана в таблице листа "ПРИМЕЧАНИЕ", обратитесь, пожалуйста, в центр поддержки.



АВАРИЙНЫЕ СЛУЧАИ

Если что-то не работает правильно, перед вызовом технического обслуживающего персонала просим выполнить простые контрольные действия, описанные ниже:

• Вытяжка не работает

Возможная причина (1): Провод питания не подсоединен или подсоединен неправильно.

Решение: Электрическая инсталляция вытяжки не была соответственным образом подсоединена монтером. Вызовите электрика/монтера.

Возможная причина (2): Не выбрана скорость.

Решение: Выберите скорость на панели управления.

Если вытяжка отключается во время нормальной работы, то следует проверить, не отсоединено ли питание и не включился ли омниполярный (многополюсный) разъединитель.

• Вентилятор не действует, но освещение работает

Возможная причина: Кабель двигателя вентилятора не подсоединен.

Решение: Определите местонахождение кабеля двигателя вентилятора и подсоедините его. Проверьте, работает ли вентилятор теперь. Если проблема не устранена, вызовите технический обслуживающий персонал.

• Вытяжка не работает правильно

Возможная причина: Загрязнены фильтры/перегородки.

Решение: Проверьте, чистый ли фильтр.

В случае вытяжек с системой каналов и вытяжек с внешним двигателем

Возможная причина (1): Система каналов не выполнена соответственно требованиям. Если длина канала превышает требования производителя, вытяжка может не работать оптимально. Если сечение канала слишком мало или в системе слишком много изгибов, то также будет замедлен поток воздуха.

Во время монтажа отводного канала следует придерживаться официальных инструкций, которые предоставлены соответствующими органами (например, вытягиваемый воздух не может быть направлен в канал, который уже используется в рамках инсталляции центрального отопления, термосифонов и т.д.). В помещении находятся вентиляционные отверстия. Следует обратиться к монтеру.

Возможная причина (2): Канал закрыт.

Решение: проверить, ничего ли не блокирует вентиляционный канал (гнезда птиц или узлы).

Возможная причина (3): Дроссельная заслонка не открывается.

Решение: Необходимо проверить, была ли устранена лента из дроссельной заслонки и свободно ли она движется.

В случае вытяжек с фильтром

Возможная причина: угольный фильтр полностью пропитан.

Решение: заменить угольный фильтр.

• Лампа не работает

Рефлекторы (LED):

Если лампы этого типа не находятся в нижеприведенной таблице на странице с "примечание", просим обратиться к техническому обслуживающему персоналу.

Лампы с лампочками:

Возможная причина: Лампочка или светильник неисправны либо отсоединился провод питания.

Решение: установить лампочку в другой светильник; если лампочка не работает, то заменить ее другой такого же типа; если работает, значит неисправный светильник или отсоединился провод питания. Вызовите технический обслуживающий персонал.

Галогенные лампы:

Возможная причина: Лампочка или светильник неисправны либо отсоединился провод питания.

Решение: заменить лампочку другой такого же типа. Если проблема не устранена, вызовите технический обслуживающий персонал.

• Пульт дистанционного управления не работает (если он был добавлен в комплект)

Возможная причина (1): Отсутствие соединения между пультом и вытяжкой.

Решение: Проверить, правильно ли работают кнопки управления, которые установлены на вытяжке.

Выключить питание вытяжки с помощью электрического предохранителя; после чего опять его подсоединить. Снова выполнить соединение между пультом и вытяжкой, соблюдая инструкцию, приложенную к пульту.

Возможная причина (2): Отработавшая батарейка в пульте.

Решение: Заменить батарейку новой.

• Блокирование вертикального телескопического лотка (если он был добавлен в комплект)

Если все светодиоды (LED) мигают, то телескопический лоток заблокирован. Подождать 30 секунд и нажать кнопку "верх" или "низ", чтобы разблокировать лоток.

Если кнопка "верх/низ" мигает, то жировой фильтр не установлен в соответствующем положении. Его необходимо установить надлежащим образом.

Если лоток заблокирован, нужно проверить, не был ли отсоединен провод питания. Если проблема не устранена, вызовите технический обслуживающий персонал.

! Asennus tulee suorittaa näiden ohjeiden mukaisesti pätevän henkilöstön avulla.



Käytä suojakäsineitä asennus- ja huoltotöiden aikana.

Jos virtajohto on vaurioitunut, se täytyy korvata. Jotta kaikilta riskeiltä vältytään, korvauksen saa tehdä vain valmistaja tai tämän tekninen tuki tai joku samanlaisen pätevyyden omaava henkilö.

Varoitus: Jos asennat ruuveja tai kiinnikkeitä näiden ohjeiden vastaisesti, tämä toimenpide voi aiheuttaa sähköiskun vaaran.

VAROITUS: Vältä vaurioittamasta tuotetta asennuksen aikana. Käytä vain laitteen mukana toimitettuja tai ohjeen mukaisia ruuveja.

Suorita sähköliitäntä noudattaen sähköliitäntää varten ohjeessa "Varoituksia" olevia ohjeita.

SUODATIN- VAI IMUVERSIO?

Liesituuletin on saatavilla sekä suodatin- että imuversiona. Päätä ostovaiheessa oikea malli.

Tehon maksimoimiseksi suosittelme asentamaan imuversion tai ulkoista puhallinmoottoria (huippumuri) ohjaavan mallin.



Imuversio

Liesituuletin puhdistaa ilman ja ohjaa sen poistohormin kautta ulos.



Versio ulkoisten ohjauksyksikkö

Liesikupu kerää ja puhdistaa ilman, joka ohjataan ulkoisella puhallinmoottorilla (huippumuri ja tanavapuhallin) ulos huonetilasta.



Suodatinversio

Liesituuletin puhdistaa ilman ja puhalttaa puhtaan ilman takaisin huonetilaan.

OHJAIMET

Koskee vain laitteita, joissa elektroninen ohjainjärjestelmä:

Energiankulutuksen optimoimiseksi 4. nopeus (voimakas) säätyy automaattisesti 3. nopeuteen viiden minuutin toiminnan jälkeen.

Jos liesituuletin jätetään käyntiin (valaisin ja/tai tuuletin), eikä sitä säädetä 10 käyttötunnin aikana, niin laite sammuu automaattisesti ja kaikki toiminnot pysähtyvät.

Joka kerta kun valitaan tietty toiminto joko ohjauspaneelin tai kaukosäätimen (lisävaruste) avulla, kuuluu "beep" -äänimerkki.

Jos liesituulettimen käytön aikana sattuu sähkökatkos, tuuletin menee pois päältä. Tämän sattuessa tulee laite käynnistää uudelleen manuaalisesti.

Hallintalaitteet, Kuva 1:

A) ON/OFF -kytkimet. Tämä painike toimii myös rasva- ja hiilisuodattimien hälytyksenä.

Suodatinhälytys: Kun liesituulettimen moottoria on käytetty 30 tuntia, PUNAINEN LED L1 -diodi syttyy palamaan 30 s ajaksi, (merkiksi rasvasuodattimien puhdistuksen tarpeesta). Kun liesituulettimen moottoria on käytetty 120 tuntia, PUNAINEN LED L1 -diodi alkaa välkkymään (merkiksi hiilisuodattimien vaihtamisen tarpeesta, mikäli liesituuletin on varustettu sellaisilla). Suodatinhälytys näyttyy AINOASTAAN silloin, kun liesituulettimen moottori on POIS PÄÄLTÄ. Suodatinhälytyksen voi peruuttaa (TUNTILASKURIN nollaus) painamalla A-painiketta pohjassa 2 s ajan.

B) Liesituulettimen moottori kytketään ensimmäiselle nopeustasolle painamalla B-painiketta. Nopeuden ilmoittaa palava VIHREÄ LED L1 -diodi. Tuulettimen voi sammuttaa painamalla painiketta pohjassa 2 s ajan. Voit käynnistää ajastintoiminnon (tuuletin päällä 5 minuutin ajan), jonka merkiksi LED diodi välkkyy, painamalla painiketta kerran. Ajastintoiminto sammutetaan painamalla painiketta uudelleen.

C) Liesituulettimen moottori kytketään toiselle nopeustasolle painamalla C-painiketta. Nopeuden ilmoittaa palava VIHREÄ LED L2 -diodi. Voit käynnistää ajastintoiminnon (tuuletin päällä 5 minuutin ajan), jonka merkiksi LED diodi välkkyy, painamalla painiketta kerran. Ajastintoiminto sammutetaan painamalla painiketta uudelleen.

D) Liesituulettimen moottori kytketään kolmannelle nopeustasolle painamalla D-painiketta. Nopeuden ilmoittaa palava VIHREÄ LED L3 -diodi. Voit käynnistää ajastintoiminnon (tuuletin päällä 5 minuutin ajan), jonka merkiksi LED diodi välkkyy, painamalla painiketta kerran. Ajastintoiminto sammutetaan painamalla painiketta uudelleen.

E) Liesituulettimen moottori kytketään neljännelle nopeustasolle painamalla E-painiketta. Nopeuden ilmoittaa palava VIHREÄ LED L4 -diodi. Voit käynnistää ajastintoiminnon (tuuletin päällä 5 minuutin ajan), jonka merkiksi LED diodi välkkyy, painamalla painiketta kerran. Ajastintoiminto sammutetaan painamalla painiketta uudelleen.

Hallintalaitteet, Kuva 2:

A) ON/OFF -kytkimet. Tämä painike toimii myös rasva- ja hiilisuodattimien hälytyksenä.

Suodatinhälytys: Kun liesituulettimen moottoria on käytetty 30 tuntia, LED L1 -diodi syttyy palamaan, (merkiksi rasvasuodattimien puhdistuksen tarpeesta). Kun liesituulettimen moottoria on käytetty 120 tuntia, LED L1 -diodi alkaa välkkymään, (merkiksi hiilisuodattimien vaihtamisen tarpeesta, mikäli liesituuletin on varustettu sellaisilla). Suodatinhälytys näyttyy AINOASTAAN silloin, kun liesituulettimen moottori on POIS PÄÄLTÄ. Suodatinhälytyksen voi peruuttaa (TUNTILASKURIN nollaus) painamalla A-painiketta pohjassa 2 s ajan.

B) Liesituulettimen moottori kytketään ensimmäiselle nopeustasolle painamalla B-painiketta. Nopeuden ilmoittaa palava LED L2 -diodi. Tuulettimen voi sammuttaa painamalla painiketta pohjassa 2 s ajan. Voit käynnistää ajastintoiminnon (tuuletin päällä 5 minuutin ajan), jonka merkiksi LED diodi välkkyy, painamalla painiketta kerran. Ajastintoiminto sammutetaan painamalla painiketta uudelleen.

C) Liesituulettimen moottori kytketään toiselle nopeustasolle painamalla C-painiketta. Nopeuden ilmoittaa palava LED L3 -diodi. Voit käynnistää ajastintoiminnon (tuuletin päällä 5 minuutin ajan), jonka merkiksi LED diodi välkkyy, painamalla painiketta kerran. Ajastintoiminto sammutetaan painamalla painiketta uudelleen.

D) Liesituulettimen moottori kytketään kolmannelle nopeustasolle painamalla D-painiketta. Nopeuden ilmoittaa palava LED L4 -diodi. Voit käynnistää ajastintoiminnon (tuuletin päällä 5 minuutin ajan), jonka merkiksi LED diodi välkkyy, painamalla painiketta kerran. Ajastintoiminto sammutetaan painamalla painiketta uudelleen.

E) Liesituulettimen moottori kytketään neljännelle nopeustasolle painamalla E-painiketta. Nopeuden ilmoittaa palava LED L5 -diodi. Voit käynnistää ajastintoiminnon (tuuletin päällä 5 minuutin ajan), jonka merkiksi LED diodi välkkyy, painamalla painiketta kerran. Ajastintoiminto sammutetaan painamalla painiketta uudelleen.

Hallintalaitteet, Kuva 3:

A) ON/OFF -kytkimet. Tämä painike toimii myös rasva- ja hiilisuodattimien hälytyksenä.

Suodatinhälytys: Kun liesituulettimen moottoria on käytetty 30 tuntia, LED L1 -diodi syttyy palamaan 30 s ajaksi, (merkiksi rasvasuodattimien puhdistuksen tarpeesta).

Kun liesituulettimen moottoria on käytetty 120 tuntia, LED L1 -diodi alkaa välkkymään 30 s ajaksi, (merkiksi hiilisuodattimien vaihtamisen tarpeesta, mikäli liesituuletin on varustettu sellaisilla). Suodatinhälytys näyttyy AINOASTAAN silloin, kun liesituulettimen moottori on POIS PÄÄLTÄ. Suodatinhälytyksen voi peruuttaa (TUNTILASKURIN nollaus) painamalla A-painiketta pohjassa 2 s ajan.

B) B-painiketta käytetään tunnistintoiminnon päälle/pois päältä laittamiseen (LED L2 -diodi palaa tunnistintoiminnon ollessa päällä).

C) Liesituulettimen moottori kytketään ensimmäiselle nopeustasolle painamalla C-painiketta. Nopeuden ilmoittaa palava LED L3 -diodi. Tuulettimen voi sammuttaa painamalla painiketta pohjassa 2 s ajan.

D) Liesituulettimen moottori kytketään toiselle nopeustasolle painamalla D-painiketta. Nopeuden ilmoittaa palava LED L4 -diodi.

E) Liesituulettimen moottori kytketään kolmannelle nopeustasolle painamalla E-painiketta. Nopeuden ilmoittaa palava LED L5 -diodi.

F) Liesituulettimen moottori kytketään neljännelle nopeustasolle painamalla F-painiketta. Nopeuden ilmoittaa palava LED L6 -diodi.

TUNNISTIMEN HERKKYYS: tunnistimen herkkyys voidaan asettaa käyttäjän tarpeiden mukaan. Tunnistimen herkkyyttä voi vaihtaa painamalla yhtäaikaisesti A ja B -painikkeita. Asetettu herkkyys näkyy 4 välkyvillä LED L3, L4, L5 ja L6 -diodeilla. Aseta herkkyuden taso C, D, E tai F -painikkeiden avulla (C-painike vastaa vähimmäisherkkyyttä ja F-painike enimmäisherkkyyttä). Aseta vähimmäisherkkyyks kaasuillesille, keskimääräinen herkkyys keraamisille liesille ja enimmäisherkkyyks induktioillesille.

VAROITUS: LED L1 -diodin syttyminen merkitsee rasvasuodattimien puhdistuksen tai hiilisuodattimien vaihtamisen tarvetta.

TUNNISTINTOIMINTO (käynnistetään B-painikkeella): laite on varusteltu täysin automaattisella, kaikki toiminnot ohjaavalla hallintajärjestelmällä (Advanced Sensor Control). Advanced Sensor Control -järjestelmä takaa keittiöön aina puhtaan ja hajuttoman ilman, eikä vaadi käyttäjältä minkäänlaisia toimenpiteitä. Huipputekniikan tunnistimet tunnistavat ruuan valmistuksessa syntyvät hajut, höyryt, käryt ja lämmön. ASC tunnistaa myös poikkeavat KAASUN esiintymät ilmassa.

Tunnistintoinnossa on päällä, C, D, E, F -painikkeet kytkevät tietyn nopeustason päälle vain hetkeksi, jonka jälkeen tunnistin asettaa automaattisesti sen lopullisen tason.

Varoitus: varo vahingoittamasta tunnistinta, älä käytä silikonisia tuotteita tuulettimien lähetyksillä!

Ohjaimet kuva 4:

Automaattinen toiminta A-sensori tunnistaa vesihöyryn, käryn tai kaasun ja käynnistää laitteen. Moottorin nopeus säätyy auto-maattisesti, moottori on käynnissä kunnes huoneilma on puhdistunut.

A) Valot pois

B) Valot päälle

C) Vähentää moottorin nopeutta. Painettaessa 2 sekuntia, moottori kytkeytyy pois. Jos suodattimien puhdistuksen hälytys on kytkettyä, painettaessa 2 sekuntia, nollaa tunti-laskimen.

D) Käynnistää moottorin ja lisää sen nopeutta (manuaalitoiminta)

E) Kytkee automaattitoiminnon päälle / pois

L) Ilmoittaa valitun nopeuden numeroilla. Ilmoittaa suodattimien puhdistustarpeesta, kun näytön keskiosassa palaa merkkivalo.

Kirjain "A" näkyy kun automaattitoiminta on kytkettyä.

Rasvasuodattimen puhdistus: (30 käyttötuntia / 2 kuukautta) Irrota rasvasuodattimet painamalla lukitusta C sisäänpäin. Pese etusivun ohjeiden mukaan.

Aktiivihiiisuodattimen vaihto: (120 käyttötuntia) Avaa rasvasuodattimet. Irrota hiilisuo-datin ja asenna uusi vastaava paikalleen. Puhdista samalla rasvasuodattimet.

HUOM: Laitetta voi käyttää myös manuaalisesti !

Sensorin säätö: Kytke automaattitoiminta pois painikkeesta E. Painettaessa samanaikaisesti D ja E voidaan sensorin herkkyyden säätö aktivoida. Painike C vähentää ja D lisää herkkyyttä, oletusarvo on 5 asteikolla 1-9.

Ohjaimet kuva 5:

Painike A : Sammuttaa valot.

Painike B : Kytkee valot.

Painike C : Vähentää moottorin nopeutta. Painamalla kytöntä 2 sekunnin ajan, moottori kytkeytyy pois päältä ja viimeksi käytetty nopeus jää muistiin.

Painike D : Käynnistää moottorin (viimeksi valitulla nopeudella) sekä lisää moottorin nopeutta.

Näyttö L :

- Näyttää numeroin valitun moottorin nopeuden.

- Ilmoittaa suodattimien puhdistustarpeesta. Näytön keskiosassa palaa/vilkkuu valo 30 sekuntia moottorin sammuttamisen jälkeen.

- Numeron vilkkuessa ilmoittaa ajastimen olevan toiminnassa.

Painike E : Käynnistää ajastimen moottorin ollessa toiminnassa. - moottori on käynnissä ylimääräiset 5 minuuttia sammuttamisen jälkeen

Suodattimien puhdistuksen käyttötuntien nollaus. - kun moottorin sammuttamisen jälkeen näytön keskiosassa palaa/vilkkuu valo.

HÄLYTYS SUODATTIMET: Rasvasuodattimien puhdistus: (30 käyttötuntia / 2 kuukautta) Avaa suojalevy ja irrota rasvasuo-datin. Pese etusivun ohjeiden mukaan. Aktiivihiiisuodattimen vaihto: (120 käyttötuntia) Avaa suojalevy ja irrota rasvasuo-datin. Irrota vanha hiilisuo-datin ja asenna uusi vastaava paikalleen. Puhdista samalla rasvasuodattimet !

Ohjaimet kuva 6:

Näppäin A = syyttää/sammuttaa valot.

Näppäin B = käynnistää/sammuttaa AJASTIMEN: Kun näppäintä painetaan kerran, ajastin käynnistyy, minkä vuoksi moottori pysähtyy 5 minuutin kulut-tua (samanaikaisesti näytöllä vilkkuu valittua nopeutta vastaava numero). Ajastin pysyy aktiivisena jos moottorin nopeutta vaihdetaan.

Näyttö C = - Näyttää valitun moottorinopeuden (arvot välillä 1 - 4).-

- Keskiosion syttyminen tai vilkkuminen tarkoittaa, että ajastin on päällä.- Keskiosion

syttyminen tai vilkkuminen tarkoittaa suodattimien hälytystä.

Näppäin D = Käynnistää moottorin (viimeksi käytetyllä nopeudella).

Näppäintä uudelleen painamalla valitaan moottorin nopeus peräkkäisistä

arvoista 1 - 4. Jos näppäintä pidetään painettuna noin 2 sekunnin ajan,

moottori pysähtyy.

Näppäin R = Rasva- ja hiilisuo-dattimien nollaus. Kun suodattimien hälytys

(eli näytön keskiosio) syttyy, on rasvasuo-dattimet puhdistettava (on

kulunut 30 käyttötuntia). Jos taas keskiosio vilkkuu, on rasvasuo-dattimet

puhdi-stettava ja hiilisuo-datin vaihdettava (on kulunut 120 käyttötuntia).

Luon-nollisestikin, jos liesituulettimeksi ei ole suodattavaa tyyppiä eli siinä ei

ole hiilisuo-datin, on puhdistettava ainoastaan rasvasuo-dattimet,

huolimatta siitä palaako keskiosion valo vai vilkkuuko se. Suodattimien

hälytys tulee näkyviin moottorin ollessa sammuneena ja se näkyy noin 30

sekunnin ajan. Tuntilaskuri käynnistyy uudelleen, jos näppäintä painetaan 2

sekunnin ajan hälytyksen näkyessä.

Ohjaimet kuva 7:

Automaattinen toiminta A-sensori tunnistaa vesihöyryn, käryn tai kaasun ja käynnistää laitteen. Moottorin nopeus säätyy auto-maattisesti, moottori on käynnissä kunnes huoneilma on puhdistunut.

Näppäin A : syyttää / sammuttaa valot.

Näppäin B: aktivoi / deaktivoi automaattitoiminnon. Kun tämä toiminto aktivoidaan, näytöllä C näkyy "A" ja moottorin nopeus nousee tai laskee automaattisesti keittiön käryjen, höyryjen ja kaasujen mukaisesti.

Näyttö C:- Näyttää anturin automaattisen toimintatilan (syttyy "A"-kirjain).-

Näyttää anturin automaattisesti valitseman moottorinopeuden.- Keskiosion syttyminen tai vilkkuminen tarkoittaa suodattimien hälytystä.

Näppäin D: Laskee moottorin nopeutta / nollaus: Laskee moottorin nopeut-ta nollaan asti (pysäytys). Noin 1 minuutin kuluttua liesituuletin käynnistyy uudelleen automaattitoiminnolla, anturin valitsemalla nopeudella. Kun näppäintä painetaan suodattimien hälytyksen näkyessä, tapahtuu

NOLLAUS, eli tuntilaskurin arvo palautuu nol-laan.

Näppäin E: Nostaa moottorin nopeutta, mutta noin 1 minuutin kuluttua liesituuletin käynnistyy uudelleen automaattitoiminnolla, anturin valitsemalla

nopeudella.

Anturin herkkyyden muokkaaminen: Anturin herkkyyttä voidaan muokata seuraavalla tavalla.- Pysäytä liesituuletin painamalla näppäintä B.- Paina samanaikaisesti näppäimiä D ja E (näytölle tulee anturin herkkyyksmittari).- Nosta tai laske anturin herkkyyttä näppäimiä D tai E painamalla (1: mini-miherkkyyks / 9: maksimiherkkyyks).- Jos virta katkeaa, anturin herkkyyks palaa uudelleen arvoon 5.Huomio: Jotta anturi ei pääse vahingoittumaan, älä käytä silikonisia sisältäviä tuotteita liesituulettimien läheisyydessä!

Ohjaimet kuva 8:

Painike A: valokatkaisin;- asento 0: valo sammutettu;- asento 1: valo päällä.

Painike B: moottorin katkaisin;

- asento 0: moottori sammutettu;

- asento 1-2-3: moottori käynnissä ykkös, kakkos- ja kolmosnopeudella.

C: Toiminnan osoitus moottorin.

Hallintalaitteet (Kuva 9):

A): syyttää/sammuttaa valot. Suodattimien hälytys: joka 30 käyttötunnin jälkeen merkkivalo syttyyosoittaen, että rasvasuo-dattimet täytyy puhdistaa,

joka 120 käyttötunnin jälkeen merkkivalo vilkkuu osoittaen,että rasvasuo-dattimet täytyy puhdistaa. Tuntilaskin nollataan (RESET) pitämällä

painiketta A painettuna noinsekunnin ajan (kun merkkivalo on toiminnassa).

B): käynnistää moottorin 1. nopeudella (vastaava merkkivalo syttyy). Kun painat painiketta toisen kerran(merkkivalon palaessa) käynnistyy AJASTIN

ja viiden minuutin kuluttua moottori pysähtyy (merkkivalo vilkkuu).Jos pidät painiketta painettuna noin sekunnin, moottori sammuu.

C): käynnistää moottorin 2. nopeudella (vastaava merkkivalo syttyy). Jos painat painiketta toisen kerran(merkkivalon palaessa) käynnistyy AJASTIN

ja viiden minuutin kuluttua moottori pysähtyy (merkkivalo vilkkuu).

D): käynnistää moottorin 3. nopeudella (vastaava merkkivalo syttyy). Jos painat painiketta toisen kerran(merkkivalon palaessa) käynnistyy AJASTIN

ja viiden minuutin kuluttua moottori pysähtyy (merkkivalo vilkkuu).

E): käynnistää moottorin 4. nopeudella (vastaava merkkivalo syttyy). Jos painat painiketta toisen kerran(merkkivalon palaessa) käynnistyy AJASTIN

ja viiden minuutin kuluttua moottori pysähtyy (merkkivalo vilkkuu).

HUOLTO

! Ennen puhdistus- tai huoltotöitä poista jännite.

Liesituulettimen puhdistus

KOSKA PUHDISTAA: puhdista vähintään kahden kuukauden välein tulipalovaaran ehkäisemiseksi, käytön mukaan.

ULKO-OSAN PUHDISTUS: käytä haalealla vedellä ja miedolla pesuaineella (maalatut liesituulettimet) kostutettua rättilä. Teräs-, kupari- ja messinkiliesituulettimien puhdistamiseen käytä niille tarkoitettuja erikoistuotteita.

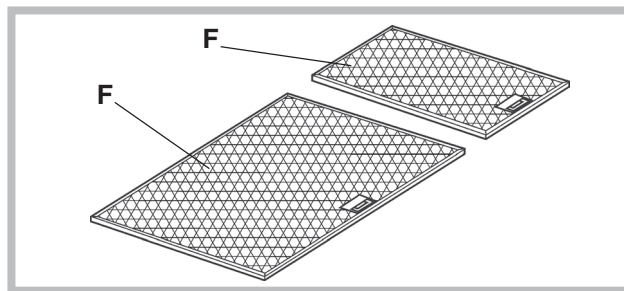
SISÄ-OSAN PUHDISTUS: käytä denaturoidulla etyylialkoholilla kostutettua rättilä (tai sivelliä).

ÄLÄ: käytä hankaavia ja syövyttäviä tuotteita (esimerkiksi metallisieniä, kovia harjoja, voimakkaita pesuaineita jne.)

Rasvasuo-dattinten puhdistus (F)

KOSKA PUHDISTAA: puhdista vähintään kahden kuukauden välein tulipalovaaran ehkäisemiseksi, suhteessa käyttömäärään.

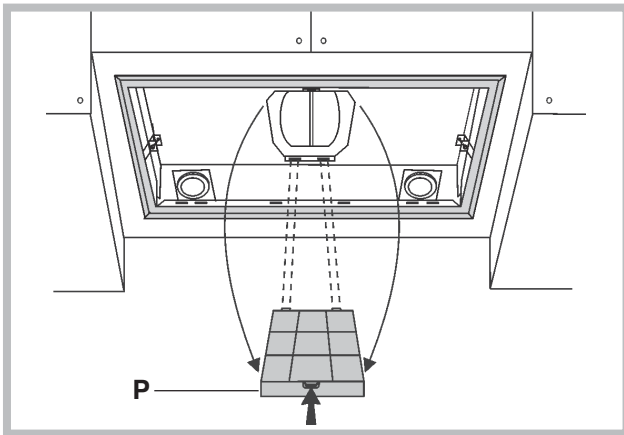
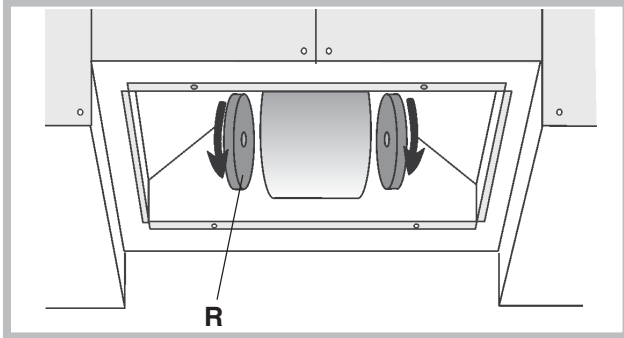
SUODATTINTEN PUHDISTUS: puhdista käsin tai astianpesukoneessa miedolla pesuaineella. Jos peset suodattimien astianpesukoneessa, se saattaa haalistua, mikä ei mitenkään vaikuta sen toimintaan.



Hiilisuodattimien vaihtaminen (Vain suodatinversiot)

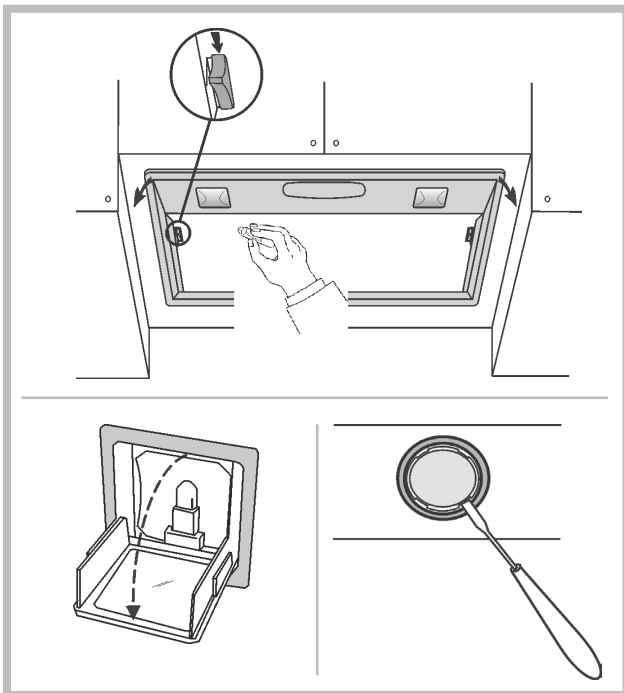
KOSKA VAIHTAA: vähintään kuuden kuukauden välein, suhteessa käyttömäärään.

IRROTTAMINEN: mallista riippuen hiilisuodatin voi olla pyöreä tai suorakaiteen muotoinen. Jos laite on varustettu pyöreällä hiilisuodattimella (R), irrota hiilisuodattimen kiertämällä. Jos laite on varustettu suorakaiteen muotoisella hiilisuodattimella (P), paina kiinnityssalppaa sisäänpäin ja käännä suodatin alaspäin, kunnes suodatin irtoaa telineestään.



Valaistus

Vaihda lamppu samaksi tyyppiä; jos lamppu ei sisällä "Varoitukset"-kaavan taulukkoona, se on palautettava tukikeskukseen.



HÄIRIÖT

Jos jokin ei toimi oikein, suorita yksinkertaiset alla kuvatut tarkistustoimenpiteet ennen kuin otat yhteyttä huoltoon:

• Liesituuletin ei toimi

Mahdollinen syy (1): Syöttöjohtoa ei ole kytketty tai se on kytketty väärin.

Ratkaisu: Asentaja ei ole kytkenyt liesituulettimen sähköjärjestelmää. Kutsu asentaja/sähkömies paikalle.

Mahdollinen syy (2): Nopeutta ei ole valittu.

Ratkaisu: Valitse nopeus ohjauspaneelissa.

Jos kansi kytkeytyy pois päältä tavallisen toiminnan aikana, on tarkistettava, onko virtasyöttöä kytketty ja onko moninapainen katkaisin kytkettyyn päälle.

• Puhallin ei toimi, mutta valot toimivat

Mahdollinen syy: Puhaltimen moottorin kaapelia ei ole kytketty.

Ratkaisu: Etsi puhaltimen moottorin kaapeli ja kytke se. Tarkista, toimiiko tuuletin nyt. Jos ongelma jatkuu, kutsu tekninen huolto paikalle.

• Liesituuletin ei toimi oikein

Mahdollinen syy: Suodattimet/osiot ovat likaiset.

Ratkaisu: Tarkista, onko suodatin puhdas.

Jos kyseessä on kanavajärjestelmällä tai ulkoisella moottorilla varustettu liesituuletin

Mahdollinen syy (1): Kanavajärjestelmää ei ole asennettu vaatimusten mukaan. Jos kanavan pituus ylittää valmistajan vaatimukset, liesituuletin ei voi toimia optimaalisesti. Jos kanavan halkaisija on liian pieni tai järjestelmässä on liian paljon mutkia, myös ilmavirta hidastuu. Poistokanavan asennuksen aikana on noudatettava toimivaltaisten viranomaisten ohjeita (esimerkiksi pois puhaltuvaa ilmaa ei saa reitittää kanavaan, joka on jo keskuslämmityksen järjestelmän käytössä, jne.). Tila sisältää tuuletusaukot. On otettava yhteyttä asentajaan.

Mahdollinen syy (2): Kanava on tukossa.

Ratkaisu: tarkista, että mikään ei tuki ilmanvaihtokanavaa (lintujen pesät tai solmut).

Mahdollinen syy (3): Kaasuläppä ei aukea.

Ratkaisu: On tarkistettava, onko nauha poistettu kaasuläpistä ja liikkuvatko ne vapaasti.

Suodatinliesituulettimen tapauksessa

Mahdollinen syy: hiilisuodatin on täysin kyllästetty.

Ratkaisu: vaihda hiilisuodatin.

• Lamppu ei toimi

Heijastimet (LED):

Jos tämän tyyppin lamppu ei ole alla olevassa "Varoitukset" tekniseen huoltoon.

Polttilamput:

Mahdollinen syy: Polttimo tai sen pidin on viallinen tai syöttökaapeli on irronnut.

Ratkaisu: laita polttimo samantyyppiseen mutta eri pitimeen; jos polttimo ei toimi, vaihda se toiseen samantyyppiseen; jos se toimii, pidin on viallinen tai syöttökaapeli on irronnut. Kutsu tekninen huolto paikalle.

Halogeenilamput:

Mahdollinen syy: Polttimo tai sen pidin on viallinen tai syöttökaapeli on irronnut.

Ratkaisu: vaihda toiseen samantyyppiseen polttimoon. Jos ongelma jatkuu, kutsu tekninen huolto paikalle.

• Kauko-ohjaus ei toimi (jos se on liitetty sarjaan)

Mahdollinen syy (1): Ei yhteyttä kauko-ohjauksen ja liesituulettimen välillä.

Ratkaisu: Tarkista, toimivatko liesituulettimessa sijaitsevat ohjauspainikkeet oikein.

Kytke liesituulettimen syöttö pois päältä piirin katkaisijan avulla; sitten kytke se takaisin päälle. Yhdistä jälleen kauko-ohjaus liesituulettiimeen käyttäen kauko-ohjauksen kanssa toimitettuja ohjeita.

Mahdollinen syy (2): Loppuun käytetty kauko-ohjauksen akku.

Ratkaisu: Vaihda akku uuteen.

• Pystysuoran teleskooppilavan lukitus (jos se on liitetty sarjaan)

Jos kaikki LEDit vilkkuvat, teleskooppilava on lukittu. Odota 30 sekuntia ja paina ylös- tai alas-painiketta poistaaksesi lavan lukituksen.

Jos ylös-/alaspainike vilkkuu, rasvasuodatin ei ole oikeassa asennossa. Se on säädettävä sopivaan asentoon.

Jos lava on lukittu, on tarkistettava, että syöttöjohtoa ei ole kytketty irti. Jos ongelma jatkuu, kutsu tekninen huolto paikalle.

Ελληνικά



! Αυτή η συσκευή πρέπει να εγκατασταθεί σύμφωνα με τις παρακάτω οδηγίες από εξειδικευμένο τεχνικό.

Η χρήση γαντιών είναι απαραίτητη στις εργασίες εγκατάστασης και συντήρησης.

Αν το καλώδιο παροχής ρεύματος είναι φθαρμένο, πρέπει να αντικατασταθεί από τον κατασκευαστή, ή τον αντιπρόσωπο ή από εξειδικευμένο άτομο για να αποφευχθεί ο κίνδυνος.

Προειδοποίηση: Η λανθασμένη τοποθέτηση βιδιών ή στερέωσης της συσκευής, ενέχει κίνδυνο ηλεκτροπληξίας.

ΣΗΜΑΝΤΙΚΟ: Για να μη χαλάσετε τη συσκευή σας, κατά τη διάρκεια της εγκατάστασης.

ΧΡΗΣΙΜΟΠΟΙΗΣΤΕ ΜΟΝΟ ΤΙΣ ΒΙΔΕΣ ΠΟΥ ΠΑΡΕΧΟΝΤΑΙ. Βεβαιωθείτε ότι αυτές χρησιμοποιούνται σύμφωνα με τις παρακάτω οδηγίες.

Προετοιμάστε την παροχή ρεύματος (δείτε το φύλλο με τις "Προειδοποιήσεις"). Για την έκδοση με μπουρί και την έκδοση με εξωτερικό μοτέρ, ετοιμάστε τους σωλήνες για την εκκένωση του αέρα (δείτε το φύλλο με τις "Προειδοποιήσεις").

ΕΚΔΟΣΗ ΜΕ ΦΙΛΤΡΑΡΙΣΜΑ ΑΕΡΑ Ή ΜΕΜΠΟΥΡΙ

Ο απορροφητήρας μπορεί να χρησιμοποιηθεί με έκδοση για φίλτραρισμα αέρα, μπουρί ή εξωτερικό μοτέρ. Επιλέξτε τον τύπο εγκατάστασης που θέλετε. Για καλύτερη απόδοση, σας προτείνουμε να εγκαταστήσετε τον απορροφητήρα με μπουρί ή με εξωτερικό μοτέρ (αν είναι εφικτό).



Έκδοση με μπουρί

Ο απορροφητήρας καθαρίζει τον αέρα και τον στέλνει έξω μέσω των σωλήνων.



Έκδοση με εξωτερικό μοτέρ

Ο απορροφητήρας καθαρίζει τον αέρα και τον στέλνει έξω μέσω των σωλήνων. Αυτή η συσκευή μπορεί να συνδεθεί σε ένα μοτέρ, το οποίο δουλεύει μόνου, χρησιμοποιώντας τη συσκευή σαν σύνδεσμο για τον καθαρισμό του αέρα.



Έκδοση φίλτραρίσματος αέρα

Ο απορροφητήρας καθαρίζει τον αέρα και τον ανακυκλώνει μέσα στο δωμάτιο.

ΧΗΡΙΣΤΗΡΙΑ

Μόνο για τους απορροφητήρες με ηλεκτρονικό χειριστήριο.

Η 4^η ταχύτητα (εντατική) αυτόματα χαμηλώνει στην 3^η ταχύτητα μετά από 5 λεπτά λειτουργίας για να βελτιστοποιήσει την κατανάλωση ενέργειας.

Στους απορροφητήρες με ισχύ 120V/60Hz αυτή η λειτουργία δεν είναι ενεργή και η 4^η ταχύτητα υποδεικνύεται με το γράμμα B (Booster- Ενισχυτής).

- Αν ο απορροφητήρας παραμείνει αναμμένος (λάμπες ή/και κινητήρας), χωρίς ο χρήστης να τον χρησιμοποιεί, μετά από 10 ώρες λειτουργίας, θα σβήσει αυτόματα και όλες οι λειτουργίες του θα σβήσουν. Σε απορροφητήρες με ισχύ 120V/60Hz αυτή η λειτουργία δεν υπάρχει.

- Ο βομβητής εκπέμπει ένα "μπιπ" κάθε φορά που μια εντολή τίθεται σε λειτουργία από το τηλεκτρολόγιο ή από το τηλεχειριστήριο (προαιρετικό).

- Σε περίπτωση διακοπής ρεύματος κατά τη λειτουργία του απορροφητήρα, ο απορροφητήρας σβήνει και θα πρέπει να ενεργοποιηθεί χειροκίνητα.

Οδηγίες χρήσεως από την εικ. 1:

A) ON/OFF λαμπτήρων. Αυτός ο διακόπτης λειτουργεί επίσης ως μέσον συναγερμού των φίλτρων λίπους και άνθρακα.

Συναγερμός φίλτρων: Μετά το πέρας 30 ωρών λειτουργίας της μηχανής ανάβει επί 30 δευτερόλεπτα η ΚΟΚΚΙΝΗ δίοδος LED L1 (σηματοδοτώντας την ανάγκη καθαρισμού των φίλτρων λίπους).

Μετά το πέρας 120 ωρών λειτουργίας αναβοσβήνει για 30 δευτερόλεπτα η ΚΟΚΚΙΝΗ δίοδος LED L1 (σηματοδοτώντας την ανάγκη καθαρισμού των φίλτρων άνθρακα, από τη στιγμή που υπάρχουν αυτά τα φίλτρα στον απορροφητήρα). Ο συναγερμός φίλτρων ενεργοποιείται ΜΟΝΟΝ όταν η μηχανή είναι ΣΒΗΣΤΗ. Για να αναιρέσετε τον συναγερμό φίλτρων (reset του μετρητή ΩΡΩΝ) πρέπει να κρατήσετε πατημένο το κουμπί A επί 2 δευτερόλεπτα.

B) Για να ανάψετε την μηχανή στο πρώτο επίπεδο ταχύτητας πρέπει να πατήσετε το κουμπί B. Η ταχύτητα σηματοδοτείται μέσω της αναμμένης ΠΡΑΣΙΝΗΣ δίοδος LED L1. Για να σβήσετε την μηχανή πρέπει να κρατήσετε πατημένο το κουμπί επί 2 δευτερόλεπτα. Για να ανάψετε τον χρονορυθμιστή (η μηχανή σε λειτουργία επί 5 λεπτά) η λειτουργία του οποίου σηματοδοτείται από το αναβόσβημα της δίοδος LED, πατήστε το κουμπί μια φορά. Για να σβήσετε τον χρονορυθμιστή ξαναπατήστε το κουμπί.

C) Για να θέσετε την μηχανή στο δεύτερο επίπεδο ταχύτητας πρέπει να πατήσετε το κουμπί C. Η ταχύτητα σηματοδοτείται με την αναμμένη ΠΡΑΣΙΝΗ δίοδος LED L2. Για να ανάψετε τον χρονορυθμιστή (η μηχανή σε λειτουργία επί 5 λεπτά) η λειτουργία του οποίου σηματοδοτείται από το αναβόσβημα της δίοδος LED, πατήστε το κουμπί μια φορά. Για να σβήσετε τον χρονορυθμιστή ξαναπατήστε το κουμπί.

D) Για να ανάψετε την μηχανή στο τρίτο επίπεδο ταχύτητας πρέπει να πατήσετε το κουμπί D. Η ταχύτητα σηματοδοτείται μέσω της αναμμένης ΠΡΑΣΙΝΗΣ δίοδος LED L3. Για να ανάψετε τον χρονορυθμιστή (η μηχανή σε λειτουργία επί 5 λεπτά) η λειτουργία του οποίου σηματοδοτείται από το αναβόσβημα της δίοδος LED, πατήστε το κουμπί μια φορά. Για να σβήσετε τον χρονορυθμιστή ξαναπατήστε το κουμπί.

E) Για να ανάψετε την μηχανή στο τέταρτο επίπεδο ταχύτητας πρέπει να πατήσετε το κουμπί E. Η ταχύτητα σηματοδοτείται μέσω της αναμμένης ΠΡΑΣΙΝΗΣ δίοδος LED L4. Για να ανάψετε τον χρονορυθμιστή (η μηχανή σε λειτουργία επί 5 λεπτά) η λειτουργία του οποίου σηματοδοτείται από το αναβόσβημα της δίοδος LED, πατήστε το κουμπί μια φορά. Για να σβήσετε τον χρονορυθμιστή ξαναπατήστε το κουμπί.

Οδηγίες χρήσεως από την εικ. 2:

A) ON/OFF λαμπτήρων. Αυτός ο διακόπτης λειτουργεί επίσης ως μέσον συναγερμού των φίλτρων λίπους και άνθρακα.

Συναγερμός φίλτρων: μετά το πέρας 30 ωρών λειτουργίας της μηχανής ανάβει συνεχώς η δίοδος LED L1 (σηματοδοτώντας την ανάγκη καθαρισμού των φίλτρων λίπους). Μετά το πέρας 120 ωρών λειτουργίας της μηχανής αρχίζει να αναβοσβήνει η δίοδος LED L1 (σηματοδοτώντας την ανάγκη καθαρισμού των φίλτρων άνθρακα, από τη στιγμή που ο απορροφητήρας είναι εφοδιασμένος με τέτοιου είδους φίλτρα). Ο συναγερμός φίλτρων ενεργοποιείται ΜΟΝΟΝ όταν η μηχανή είναι ΣΒΗΣΤΗ. Για να αναιρέσετε τον συναγερμό φίλτρων (reset του μετρητή ΩΡΩΝ) πρέπει να κρατήσετε πατημένο το κουμπί A επί 2 δευτερόλεπτα.

B) Για να ανάψετε την μηχανή στο πρώτο επίπεδο ταχύτητας πρέπει να πατήσετε το κουμπί B. Η ταχύτητα σηματοδοτείται μέσω της αναμμένης δίοδος LED L2. Για να σβήσετε την μηχανή πρέπει να κρατήσετε το κουμπί πατημένο για 2 δευτερόλεπτα. Για να ανάψετε τον χρονορυθμιστή (η μηχανή σε λειτουργία επί 5 λεπτά), η λειτουργία του οποίου σηματοδοτείται από το αναβόσβημα της δίοδος LED, πατήστε το κουμπί μια φορά. Για να σβήσετε τον χρονορυθμιστή ξαναπατήστε το κουμπί.

C) Για να ανάψετε την μηχανή στο δεύτερο επίπεδο ταχύτητας πρέπει να πατήσετε το κουμπί C. Η ταχύτητα σηματοδοτείται μέσω της αναμμένης δίοδος LED L3. Για να ενεργοποιήσετε τον χρονορυθμιστή (η μηχανή σε λειτουργία επί 5 λεπτά), η λειτουργία του οποίου σηματοδοτείται από το αναβόσβημα της δίοδος LED, πατήστε το κουμπί μια φορά. Για να σβήσετε τον χρονορυθμιστή ξαναπατήστε το κουμπί.

D) Για να ανάψετε την μηχανή στο τρίτο επίπεδο ταχύτητας πρέπει να πατήσετε το κουμπί D. Η ταχύτητα σηματοδοτείται μέσω της αναμμένης δίοδος LED L4. Για να ενεργοποιήσετε τον χρονορυθμιστή (η μηχανή σε λειτουργία επί 5 λεπτά), η λειτουργία του οποίου σηματοδοτείται από το αναβόσβημα της δίοδος LED, πατήστε το κουμπί μια φορά. Για να σβήσετε τον χρονορυθμιστή ξαναπατήστε το κουμπί.

E) Για να ανάψετε την μηχανή στο τέταρτο επίπεδο ταχύτητας πρέπει να πατήσετε το κουμπί E. Η ταχύτητα σηματοδοτείται μέσω της αναμμένης δίοδος LED L5. Για να ανάψετε τον χρονορυθμιστή (η μηχανή σε λειτουργία επί 5 λεπτά), η λειτουργία του οποίου σηματοδοτείται από το αναβόσβημα της δίοδος LED, πατήστε το κουμπί μια φορά. Για να σβήσετε τον χρονορυθμιστή ξαναπατήστε το κουμπί.

Οδηγίες χρήσεως από την εικ. 3:

A) ON/OFF λαμπτήρων. Αυτός ο διακόπτης λειτουργεί επίσης ως μέσον συναγερμού των φίλτρων λίπους και άνθρακα.

Συναγερμός φίλτρων: μετά το πέρας 30 ωρών λειτουργίας της μηχανής ανάβει για 30 δευτερόλεπτα η δίοδος LED L1 (σηματοδοτώντας την ανάγκη καθαρισμού των φίλτρων λίπους). Μετά το πέρας 120 ωρών λειτουργίας της μηχανής αρχίζει να αναβοσβήνει επί 30 δευτερόλεπτα η δίοδος LED L1 (σηματοδοτώντας την ανάγκη αλλαγής των φίλτρων άνθρακα, εφόσον ο απορροφητήρας είναι εφοδιασμένος με τέτοιου είδους φίλτρα). Ο συναγερμός φίλτρων ενεργοποιείται ΜΟΝΟΝ όταν η μηχανή είναι ΣΒΗΣΤΗ. Για να αναιρέσετε τον συναγερμό φίλτρων (reset του μετρητή ΩΡΩΝ) πρέπει να κρατήσετε πατημένο το κουμπί A επί 2 δευτερόλεπτα.

B) Το κουμπί B χρησιμεύει για να ανάψετε/σβήσετε τον αισθητήρα (το άναμμα του αισθητήρα σηματοδοτείται μέσω της αναμμένης δίοδος LED L2).

C) Για να ανάψετε την μηχανή στο πρώτο επίπεδο ταχύτητας πρέπει να πατήσετε το κουμπί C. Η ταχύτητα σηματοδοτείται μέσω της αναμμένης δίοδος LED L3. Για να σβήσετε την μηχανή πρέπει να κρατήσετε το κουμπί πατημένο για 2 δευτερόλεπτα.

D) Για να ανάψετε την μηχανή στο δεύτερο επίπεδο ταχύτητας πρέπει να πατήσετε το κουμπί D. Η ταχύτητα σηματοδοτείται μέσω της αναμμένης δίοδος LED L4.

E) Για να ανάψετε την μηχανή στο τρίτο επίπεδο ταχύτητας πρέπει να πατήσετε το κουμπί E. Η ταχύτητα σηματοδοτείται μέσω της αναμμένης δίοδος LED L5.

F) Για να ανάψετε την μηχανή στο τέταρτο επίπεδο ταχύτητας πρέπει να πατήσετε το κουμπί F. Η ταχύτητα σηματοδοτείται μέσω της αναμμένης δίοδος LED L6.

ΕΥΑΙΣΘΗΣΙΑ ΑΙΣΘΗΤΗΡΟΣ: μπορείτε να ρυθμίσετε την ευαισθησία του αισθητήρα βάσει των αναγκών σας. Για να αλλάξετε την ευαισθησία του αισθητήρα πρέπει να πατήσετε ταυτόχρονα τα κουμπιά Α και Β. Η ρυθμισθείσα ευαισθησία σηματοδοτείται από 4 αναβοσβήνοντες διόδους LED L3, L4, L5 και L6. Ρυθμίστε το επίπεδο ευαισθησίας με τα κουμπιά C, D, E, ή F (το κουμπί C αφορά στην μικρότερη δυνατή ευαισθησία ενώ το κουμπί F στην μεγαλύτερη). Εάν έχετε κουζίνα γκαζιού τότε βάλτε την μικρότερη δυνατή ευαισθησία, για ηλεκτρικές κουζίνες με πλάκα υαλο-κεραμική βάλτε μεσαία ευαισθησία ενώ βάλτε την ανώτατη ευαισθησία για κουζίνες με επαγωγικές εστίες.

ΠΡΟΣΟΧΗ: Το άναμμα των διόδων LED L1 σηματοδοτεί την αναγκαιότητα καθαρισμού των φίλτρων λίπους ή αλλαγής του φίλτρου άνθρακα.

ΛΕΙΤΟΥΡΓΙΑ ΤΟΥ ΑΙΣΘΗΤΗΡΟΣ (ενεργοποιείται με το κουμπί Β): η συσκευή είναι εφοδιασμένη με εντελώς αυτόματο σύστημα (Advanced Sensor Control) λειτουργίας όλων των παραμέτρων του απορροφητήρα. Το σύστημα Advanced Sensor Control εγγυάται για την κουζίνα σας μια διαρκώς καθαρή και απαλλαγμένη από οσμές ατμόσφαιρα, χωρίς να χρειάζεται ο χρήστης να κάνει το σπιδήποτε. Οι εξελιγμένοι τεχνολογικούς αισθητήρες ανιχνεύουν όλες τις μυρωδιές, τους ατμούς, τον καπνό και την θερμότητα που παράγεται στην διάρκεια του μαγειρέματος. Το ASC ανιχνεύει επίσης και την πιθανή ύπαρξη, λόγω διαρροής, ΓΚΑΖΙΟΥ στον αέρα.

Όταν η λειτουργία του αισθητήρα είναι ενεργοποιημένη, τα κουμπιά C, D, E, F θέτουν σε λειτουργία τις αντίστοιχες ταχύτητες μόνο για λίγο, ενώ έπειτα ο αισθητήρας ρυθμίζει το τελικό επίπεδο.

Προσοχή: προς αποφυγή φθοράς του αισθητήρα απαγορεύεται η χρήση σιλικονοειδών σκευασμάτων κοντά στον απορροφητήρα!

Οδηγίες χρήσεως από την εικ. 4:

A) Σβήνει το φως

B) Ανάβει το φως

C) Ελαττώνει την ταχύτητα του μοτέρ μέχρι να φτάσει στο μηδέν. Αν το πατάτε για 2" όταν ανάβει η ένδειξη αλλαγής φίλτρου, τότε ο μετρητής ώρας μηδενίζεται.

D) Ενεργοποιεί το μοτέρ (καλώντας την τελευταία χρησιμοποιημένη ταχύτητα) και αυξάνει την ταχύτητα μέχρι να φτάσει τη μέγιστη.

E) Ενεργοποιεί/απενεργοποιεί τον αισθητήρα (ΑΥΤΟΜΑΤΑ ή ΧΕΙΡΟΚΙΝΗΤΑ). Με τον αυτόματο τρόπο, ο αισθητήρας ενεργοποιείται και το γράμμα "Α" εμφανίζεται στην οθόνη (L).

(L) Οθόνη:

- Δίνει ένδειξη της τρέχουσας ταχύτητας- Δίνει ένδειξη για την αυτόματη λειτουργία με το γράμμα "Α". Όταν αλλάζει η ταχύτητα του μοτέρ, η ένδειξη της τρέχουσας ταχύτητας αναβοσβήνει 3 φορές και μετά το γράμμα "Α" επανεμφανίζεται.

- Δίνει ένδειξη για την αλλαγή του φίλτρου (με κλειστό το μοτέρ), εμφανίζοντας το κυλινδρικό σχήμα για 30".

ΑΛΛΑΓΗ ΦΙΛΤΡΟΥ: Ανάβει η ένδειξη για 30" όταν το μοτέρ είναι κλειστό. Μετά από 30 ώρες λειτουργίας το κυλινδρικό σχήμα ανάβει στην οθόνη, υποδεικνύοντας ότι τα φίλτρα πρέπει να καθαριστούν.

Μετά από 120 ώρες λειτουργίας, το κυλινδρικό σχήμα αναβοσβήνει στην οθόνη, υποδεικνύοντας ότι τα φίλτρα πρέπει να καθαριστούν και τα φίλτρα άνθρακα να αντικατασταθούν. Αφού πλύνετε τα φίλτρα (και/ή αντικαταστήσετε τα φίλτρα άνθρακα), ξαναβάλτε από την αρχή το μετρητή ώρας (RESET), πατώντας το πλήκτρο C όσο εμφανίζεται η ένδειξη αλλαγής φίλτρου.

Αυτή η συσκευή διαθέτει ένα τελειώς αυτόματο σύστημα (Προηγμένος αισθητήρας ελέγχου) για τη διαχείριση όλων των λειτουργιών του απορροφητήρα. Χάρη σε αυτό το σύστημα, ο αέρας που κυκλοφορεί στην κουζίνα διατηρείται καθαρός, χωρίς οσμές, χωρίς να χρειάζεται να παρέμβει ο χρήστης. Οι εξεζητημένοι αισθητήρες είναι ικανοί να εντοπίσουν κάθε είδους οσμή, ατμό, καπνό και θερμότητα που προέρχονται από το μαγείρεμα. Επίσης, το αυτόματο αυτό σύστημα, μπορεί να εντοπίσει και κάθε είδους αέρια που μπορεί να υπάρχουν στο χώρο.

Προειδοποίηση: για να μην καταστρέψετε τον αισθητήρα, να μη χρησιμοποιείτε ποτέ προϊόντα από σιλικόνη κοντά στον απορροφητήρα!

ΕΥΑΙΣΘΗΣΙΑ ΑΙΣΘΗΤΗΡΑ: η ευαισθησία του αισθητήρα μπορεί να τροποποιηθεί για να καλύπτει τις απαιτήσεις σας. Για να αλλάξετε την ευαισθησία, η συσκευή πρέπει να βρίσκεται σε χειροκίνητη λειτουργία (π.χ. στην οθόνη θα πρέπει να αναγράφεται η τρέχουσα ταχύτητα και όχι το γράμμα "Α"). Αν όχι, πατήστε το πλήκτρο E.

Αλλάξτε την ευαισθησία, πατώντας ταυτόχρονα τα πλήκτρα D και E. Η ρυθμισμένη ευαισθησία αναγράφεται στην οθόνη. Μπορείτε να ρυθμίσετε την επιθυμητή ευαισθησία, χρησιμοποιώντας τα πλήκτρα C (-) και D (+). Αποθηκεύστε τη "νέα" ευαισθησία, πατώντας το πλήκτρο E.

Οδηγίες χρήσεως από την εικ. 5:

Διακόπτης Α: Σβήνει τους ΛΑΜΠΤΗΡΕΣ.

Διακόπτης Β: Ανάβει τους ΛΑΜΠΤΗΡΕΣ.

Διακόπτης C: ελάττωση της ταχύτητας λειτουργίας της μηχανής μέχρι την ελάχιστη δυνατή. Το πάτημά του επί 2 δευτερόλεπτα προκαλεί σταμάτημα της μηχανής, απομνημονεύοντας ταυτόχρονα την τελευταία επιλεγθείσα ταχύτητα.

Διακόπτης D: άναμμα της μηχανής (με την τελευταία ταχύτητα που είχε πριν το σβήσιμο) και αύξηση της ταχύτητας ως την μεγαλύτερη δυνατή.

Οθόνη L:

-δείχνει την τρέχουσα ταχύτητα

-δείχνει τον συναγερμό φίλτρων (όταν η μηχανή λειτουργεί), εμφανίζοντας το κεντρικό τμήμα.

-σηματοδοτεί - με την μορφή αναβοσβήνοντος αριθμού - την λειτουργία του χρονορυθμιστή.

Διακόπτης E: θέτει σε λειτουργία τον χρονορυθμιστή (όταν η μηχανή λειτουργεί), χάρη στον οποίο ο απορροφητήρας σβήνει αυτόματα μόνος του μετά από 5 λεπτά. Επίσης:

μηδενίζει την καταμέτρηση των ωρών στην διάρκεια της λειτουργίας του συναγερμού φίλτρων (όταν η μηχανή δεν λειτουργεί).

ΣΥΝΑΓΕΡΜΟΣ ΦΙΛΤΡΩΝ: μπαίνει σε λειτουργία όταν σβήσουμε την μηχανή:

Μετά από 30 ώρες λειτουργίας ανάβει στην οθόνη το κεντρικό τμήμα, σηματοδοτώντας την ανάγκη καθαρισμού των φίλτρων λίπους.

Μετά από 120 ώρες λειτουργίας αρχίζει να αναβοσβήνει στην οθόνη το κεντρικό τμήμα, σηματοδοτώντας την ανάγκη καθαρισμού των φίλτρων λίπους και αλλαγής των φίλτρων άνθρακα.

Μετά τον καθαρισμό των φίλτρων λίπους (και/ή την αλλαγή των φίλτρων άνθρακα), για να μηδενίσετε τον μετρητή ωρών (RESET) πρέπει να πατήσετε το κουμπί E την ώρα που είναι αναμμένος ο συναγερμός φίλτρων.

Οδηγίες χρήσεως από την εικ. 6:

A) άναμμα/σβήσιμο των λαμπτήρων.

B) ανάβει/σβήνει τον χρονορυθμιστή: ένα πάτημα προκαλεί την έναρξη λειτουργίας του χρονορυθμιστή και ως εκ τούτου το σταμάτημα της μηχανής μετά από 5 λεπτά (ταυτόχρονα αναβοσβήνει στην οθόνη το ψηφίο της επιλεγθείσας ταχύτητας). Ο χρονορυθμιστής παραμένει ενεργός ακόμη και σε περίπτωση αλλαγής της ταχύτητας.

C):

-δείχνει την ταχύτητα της μηχανής (από το 1 έως το 4)-

-δείχνει το άναμμα του χρονορυθμιστή όταν αναβοσβήνει το ψηφίο: -σηματοδοτεί τον συναγερμό φίλτρων όταν το μεσαίο τμήμα ανάβει ή αναβοσβήνει.

D): θέτει σε λειτουργία την μηχανή (με την τελευταία χρησιμοποιημένη ταχύτητα) - ξαναπατώντας το κουμπί μπορείτε να επιλέξετε διαδοχικά την ταχύτητα της μηχανής από το 1 έως το 4 - εάν κρατήσετε πατημένο το κουμπί για 2 δευτερόλεπτα τότε η μηχανή σταματάει.

R): επαναφορά των φίλτρων λίπους και των φίλτρων άνθρακα: όταν ενεργοποιηθεί ο συναγερμός φίλτρων (όταν δηλαδή στην οθόνη ανάψει το μεσαίο τμήμα), πρέπει να καθαρίσετε τα φίλτρα λίπους (διότι έχει περάσει η περίοδος των 30 ωρών λειτουργίας) - εάν το μεσαίο τμήμα αναβοσβήνει τότε πρέπει να καθαρίσετε τα φίλτρα λίπους και να αλλάξετε τα φίλτρα άνθρακα (διότι έχει διαβεί η περίοδος των 120 ωρών λειτουργίας). Συνοψίζοντας, εάν ο απορροφητήρας σας δεν είναι ένας εκ των μοντέλων με φίλτρα και δεν διαθέτει δηλαδή φίλτρα άνθρακα τότε πρέπει να γίνει καθαρισμός μονάχα των φίλτρων λίπους, ανεξάρτητα από το εάν το μεσαίο τμήμα της οθόνης αναβοσβήνει ή απλά ανάβει. Ο συναγερμός φίλτρων ενεργοποιείται όταν η μηχανή είναι σβηστή και διαρκεί περίπου 30 δευτερόλεπτα. Εάν θέλετε να μηδενίσετε τον μετρητή ωρών τότε κρατήστε πατημένο το κουμπί επί 2 δευτερόλεπτα, την ώρα του συναγερμού.

Οδηγίες χρήσεως από την εικ. 7:

Η παρούσα συσκευή είναι εφοδιασμένη με εντελώς αυτόματο σύστημα (Advanced Sensor Control) λειτουργίας όλων των παραμέτρων του απορροφητήρα. Το σύστημα Advanced Sensor Control εγγυάται για την κουζίνα σας μια διαρκώς καθαρή και απαλλαγμένη από οσμές ατμόσφαιρα, χωρίς να χρειάζεται ο χρήστης να κάνει το σπιδήποτε. Οι εξελιγμένοι τεχνολογικούς αισθητήρες ανιχνεύουν όλες τις μυρωδιές, τους ατμούς, τον καπνό και την θερμότητα που παράγεται από το μαγείρεμα. Το ASC ανιχνεύει επίσης και την πιθανή ύπαρξη, λόγω διαρροής, ΓΚΑΖΙΟΥ στον αέρα.

A) άναμμα/σβήσιμο λαμπτήρων.

B) άναμμα/σβήσιμο "Αυτόματης" λειτουργίας. Όταν επιλέξετε αυτή την λειτουργία εμφανίζεται ένα "Α" στην οθόνη C ενώ η ταχύτητα λειτουργίας του κινητήρα αυξάνεται ή μειώνεται αυτομάτως, ανάλογα με τους υδρατμούς, τις αναθυμιάσεις, και τις μυρωδιές της κουζίνας.

Οθόνη C: - δείχνει την αυτόματη λειτουργία της μηχανής (εμφανίζεται το γράμμα "Α") - δείχνει την αυτομάτως επιλεγμένη από τον αισθητήρα ταχύτητα της μηχανής - δείχνει τον συναγερμό φίλτρων, όταν φωτίζεται ή αναβοσβήνει το κεντρικό τμήμα.

D): ελάττωση της ταχύτητας της μηχανής / Reset - μειώνει την ταχύτητα λειτουργίας της μηχανής μέχρι το μηδέν (σταμάτημα), μετά από περίπου ένα λεπτό όμως ο απορροφητήρας μπαίνει στο αυτόματο και επαναλειτουργεί μόνος του με την ταχύτητα που θα επιλέξει ο αισθητήρας. Το πάτημα του κουμπιού την ώρα που εμφανίζεται ο συναγερμός φίλτρων προκαλεί RESET, δηλαδή επανεκκίνηση την καταμέτρηση ωρών.

E): αύξηση της ταχύτητας της μηχανής, μετά από περίπου ένα λεπτό όμως ο απορροφητήρας μπαίνει στο αυτόματο και λειτουργεί μόνος του με την ταχύτητα που θα επιλέξει ο αισθητήρας.

Η παρούσα συσκευή είναι εφοδιασμένη με πλήρως αυτόματο σύστημα (Advanced Sensor Control) λειτουργίας όλων των παραμέτρων. Το σύστημα Advanced Sensor Control εγγυάται για την κουζίνα σας μια διαρκώς καθαρή και απαλλαγμένη από οσμές ατμόσφαιρα, χωρίς να χρειάζεται ο χρήστης να κάνει το σπιδήποτε. Οι εξελιγμένοι τεχνολογικούς αισθητήρες ανιχνεύουν όλες τις μυρωδιές, τους ατμούς, τον καπνό και την θερμότητα που παράγεται στην διάρκεια του μαγειρέματος. Το ASC ανιχνεύει επίσης και την πιθανή ύπαρξη, λόγω διαρροής, ΓΚΑΖΙΟΥ στον αέρα.

Αλλαγή της ευαισθησίας του αισθητήρα: για να αλλάξουμε το επίπεδο ευαισθησίας του αισθητήρα πρέπει να κάνουμε τα εξής:
 -σταματούμε την λειτουργία του απορροφητήρα πιέζοντας το κουμπί B.
 -Πατούμε ταυτόχρονα τα κουμπιά D και E (στην οθόνη θα εμφανιστεί ο δείκτης ευαισθησίας του αισθητήρα).
 -Πατούμε τα κουμπιά D ή E για να αυξήσουμε ή να μειώσουμε τον δείκτη ευαισθησίας του αισθητήρα (1: ελάχιστη ευαισθησία / 9: μέγιστη ευαισθησία).
 -σε περίπτωση απότομης διακοπής της παροχής ηλεκτρικού ρεύματος, ο αισθητήρας επαναφέρει την λειτουργία στο επίπεδο ευαισθησίας 5.
Προσοχή: προς αποφυγή φθοράς του αισθητήρα απαγορεύεται η χρήση σιλικονοειδών σκευασμάτων κοντά στον απορροφητήρα!

Οδηγίες χρήσεως από την εικ. 8:

Διακόπτης A: Φως

Θέση 0: κλειστό

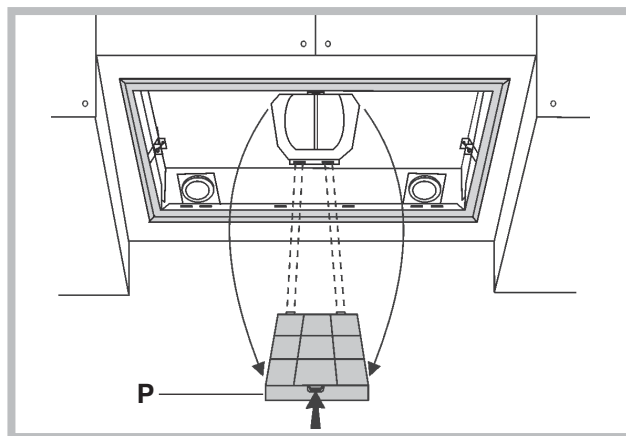
Θέση 1: ανοιχτό

Διακόπτης B: Ταχύτητα μοτέρ

Μπορείτε να επιλέξετε την ταχύτητα λειτουργίας του μοτέρ.

Θέση 0: μοτέρ κλειστό

C: Ανάβει δείχνοντας ότι το μοτέρ λειτουργεί



Φωτισμός

Να την αντικαταστήσει με τη λάμπα του ίδιου τύπου, εάν η λάμπα δεν εμφανίζεται στην ταμπέλα που αναφέρεται στο έντυπο " Προειδοποιήσεις", πρέπει να απευθυνθείτε στο κέντρο της τεχνικής βοήθειας.

ΣΥΝΤΗΡΗΣΗ

! Πριν από καθαρίσετε ή κάνετε συντήρηση, κλείστε την παροχή ρεύματος.

Καθαρισμός απορροφητήρα

Πότε να τον καθαρίζετε: ανάλογα με τη χρήση, τουλάχιστον κάθε 2 μήνες για την αποφυγή φωτιάς.

Εξωτερικό καθαρισμό: χρησιμοποιήστε ένα πανί βουτηγμένο σε χλιαρό νερό και ουδέτερο απορρυπαντικό. Χρησιμοποιήστε προϊόντα κατάλληλα για απορροφητήρες από ασάλι, χαλκό ή μπρούτζο.

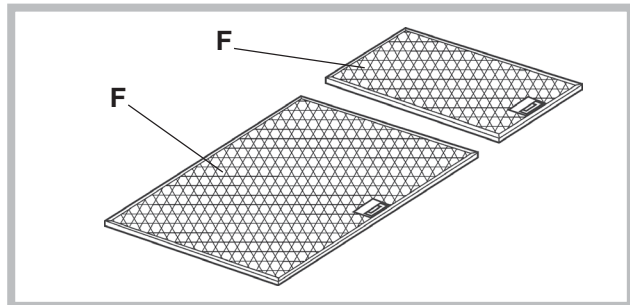
Εσωτερικό καθαρισμό: χρησιμοποιήστε ένα πανί βουτηγμένο σε χλιαρό νερό και ουδέτερο απορρυπαντικό.

Τι να μην κάνετε: μη χρησιμοποιείτε λειαντικά ή διαβρωτικά προϊόντα (μεταλλικά σφουγγάρια, βούρτσες, πολύ σκληρές βούρτσες, πολύ επιθετικά απορρυπαντικά κτλ).

Καθαρισμός φίλτρων (F)

Πότε να τα καθαρίζετε: ανάλογα με τη χρήση, τουλάχιστον κάθε 2 μήνες για την αποφυγή φωτιάς.

να τα καθαρίζετε: μπορείτε να τα πλύνετε στο χέρι ή στο πλυντήριο πιάτων. Αν τα πλύνετε σε πλυντήριο πιάτων, ο πιθανός αποχρωματισμός τους δεν επηρεάζει με κανένα τρόπο τη λειτουργικότητά τους.



Αντικατάσταση του φίλτρου άνθρακα

(μόνο για την έκδοση φιλτραρίσματος του αέρα)

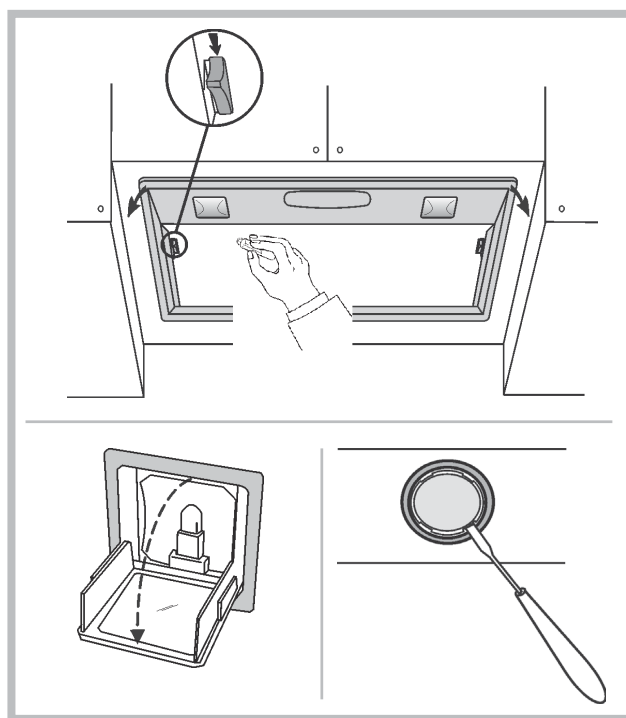
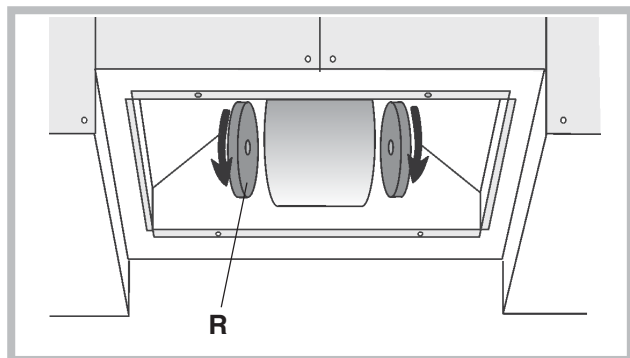
Πότε να το αντικαθιστάτε: ανάλογα με τη χρήση, τουλάχιστον κάθε 6 μήνες.

Πώς να το αφαιρέσετε: ανάλογα με το μοντέλο, ο απορροφητήρας μπορεί να έχει στρογγυλά φίλτρα άνθρακα ή ορθογώνιο φίλτρο άνθρακα.

Αν έχει στρογγυλά φίλτρα άνθρακα(R), αφαιρέστε τα στρίβοντάς τα.

Πώς

Αν έχει ορθογώνιο φίλτρο άνθρακα (P), πατήστε το έλασμα και γυρίστε το φίλτρο προς τα κάτω μέχρι τα δύο σιδεράκια (λαβές).



ΒΛΑΒΕΣ

Αν κάτι δεν λειτουργεί σωστά, πριν καλέσετε την τεχνική υπηρεσία, παρακαλούμε εκτελέστε τους ακόλουθους απλούς ελέγχους που περιγράφονται παρακάτω:

• Ο απορροφητήρας δεν λειτουργεί

Πιθανή αιτία (1): Το καλώδιο τροφοδοσίας δεν έχει συνδεθεί ή έχει συνδεθεί λανθασμένα.

Λύση: Η ηλεκτρική καλωδίωση του απορροφητήρα δεν έχει τοποθετηθεί σωστά από τον εγκαταστάτη. Καλέστε έναν ηλεκτρολόγο / εγκαταστάτη.

Πιθανή αιτία (2) μη επιλεγμένη ταχύτητα.

Λύση: Επιλέξτε την ταχύτητα στον πίνακα ελέγχου.

Εάν το κάλυμμα σβήνει κατά τη διάρκεια της κανονικής λειτουργίας, φροντίστε να μην έχει αποσυνδεθεί η παροχή ηλεκτρικού ρεύματος και αν δεν ενεργοποιήθηκε ο πολυπολικός διακόπτης (πολυπολικός).

• Ο ανεμιστήρας δεν λειτουργεί, αλλά τα φώτα λειτουργούν

Πιθανή αιτία: Το καλώδιο του μοτέρ του ανεμιστήρα δεν είναι συνδεδεμένο.

Λύση: Εντοπίστε το καλώδιο του μοτέρ του ανεμιστήρα και συνδέστε το.

Βεβαιωθείτε ότι ο ανεμιστήρας λειτουργεί τώρα. Αν το πρόβλημα επιμένει, καλέστε την τεχνική υπηρεσία.

• Ο απορροφητήρας δεν λειτουργεί σωστά

Πιθανή αιτία: Βρώμικα φίλτρα / διαμερίσεις.

Λύση: Ελέγξτε εάν το φίλτρο είναι καθαρό.

Στην περίπτωση απορροφητήρων με σύστημα καναλιών και καλυμμάτων με εξωτερικό κινητήρα

Πιθανή αιτία (1): Το σύστημα καναλιών δεν έχει κατασκευαστεί σύμφωνα με τις απαιτήσεις. Εάν το μήκος του καναλιού υπερβαίνει τις απαιτήσεις του κατασκευαστή, η καλύπτρα μπορεί να μην λειτουργεί βέλτιστα. Εάν η διατομή του καναλιού είναι πολύ μικρή ή το σύστημα έχει πάρα πολλές γωνίες η ροή του αέρα θα επιβραδυνθεί.

Κατά την εγκατάσταση του καναλιού εκκένωσης, ακολουθήστε τις επίσημες οδηγίες που παρέχονται από τις αρμόδιες αρχές (για παράδειγμα, ο εξαντλούμενος αέρας δεν μπορεί να κατευθύνεται προς το κανάλι που χρησιμοποιείται ήδη ως μέρος ενός συστήματος κεντρικής θέρμανσης, θερμοσυσσωρευτή κλπ.). Το δωμάτιο διαθέτει αεραγωγούς.

Παρακαλούμε επικοινωνήστε με τον εγκαταστάτη σας.

Πιθανή αιτία (2): Το κανάλι έχει βουλώσει.

Λύση: Ελέγξτε ότι τίποτα δεν εμποδίζει τον αγωγό εξαερισμού (φωλιές πουλιών ή κόμβοι).

Πιθανή αιτία (3) : Η λάμπα της πεταλούδας γκαζιού δεν ανοίγει.

Λύση: Βεβαιωθείτε ότι η ταινία έχει αφαιρεθεί από τα περύγια της πεταλούδας του γκαζιού και αν αυτά κινούνται ελεύθερα.

Στην περίπτωση απορροφητήρων με φίλτρο

Πιθανή αιτία: Το φίλτρο άνθρακα είναι εντελώς μούσκεμα.

Λύση: αντικαταστήστε το φίλτρο άνθρακα.

• Η λάμπα δεν λειτουργεί

Οι προβολείς (LED):

Αν αυτό το είδος της λάμπας δεν εμφανίζεται στον πίνακα που ακολουθεί από την πλευρά των "Προειδοποιήσεις", παρακαλούμε επικοινωνήστε με την τεχνική υπηρεσία.

Λάμπες με λαμπτήρες πυρακτώσεως:

Πιθανή αιτία: ο λαμπτήρας ή η υποδοχή του είναι ελαττωματική ή αποσυνδέθηκε το καλώδιο τροφοδοσίας.

Λύση: βάλτε τον λαμπτήρα σε άλλη υποδοχή, αν ο λαμπτήρας δεν λειτουργεί, αντικαταστήστε τον με έναν άλλο του ίδιου τύπου. Εάν λειτουργήσει, η υποδοχή είναι ελαττωματική ή η αποσυνδέθηκε το καλώδιο τροφοδοσίας. Καλέστε την τεχνική υπηρεσία.

Λάμπες αλογόνου:

Πιθανή αιτία: ο λαμπτήρας ή η υποδοχή του είναι ελαττωματική ή αποσυνδέθηκε το καλώδιο τροφοδοσίας.

Λύση: αντικαταστήστε τον με έναν άλλο λαμπτήρα του ίδιου τύπου. Αν το πρόβλημα επιμένει, καλέστε την τεχνική υπηρεσία.

• Το τηλεχειριστήριο δεν λειτουργεί (εάν συμπεριλήφθει στο σετ)

Πιθανή αιτία (1): Δεν υπάρχει σύνδεση μεταξύ του τηλεχειριστηρίου και του απορροφητήρα

Λύση: Βεβαιωθείτε εάν τα κουμπιά ελέγχου στον απορροφητήρα λειτουργούν σωστά.

Απενεργοποιήστε το ρεύμα του απορροφητήρα χρησιμοποιώντας το διακόπτη, στη συνέχεια να επανασυνδέστε.

Κάνετε τη σύνδεση ανάμεσα στο τηλεχειριστήριο και στον απορροφητήρα εκ νέου, ακολουθώντας τις οδηγίες που παρέχονται με το τηλεχειριστήριο.

Πιθανή αιτία (2): Παλιά μπαταρία στο τηλεχειριστήριο.

Λύση: Αντικαταστήστε την μπαταρία με μια καινούρια.

• Ασφάλεια του κάθετου τηλεσκοπικού δίσκου(εάν συμπεριλήφθει στο σετ)

Εάν όλα τα LED αναβοσβήνουν, ο τηλεσκοπικός δίσκος έχει αποκλειστεί.

Περιμένετε 30 δευτερόλεπτα και, στη συνέχεια, πατήστε το πάνω ή προς τα κάτω κουμπί για να ξεκλειδώσετε το δίσκο. Αν τα πάνω / κάτω πλήκτρο αναβοσβήνει, το Φίλτρο για τα λίπη δεν είναι στη σωστή θέση. Ρυθμίστε σωστά.

Εάν ο δίσκος είναι κλειδωμένος, ελέγξτε αν το καλώδιο τροφοδοσίας δεν έχει αποσυνδεθεί.

Αν το πρόβλημα επιμένει, καλέστε την τεχνική υπηρεσία.

Čeština

! Instalace musí být provedena podle uvedených pokynů odborně kvalifikovaným personálem.



Při provádění operací instalace a údržby používejte rukavice.

Pokud je napájecí kabel poškozený, je třeba ho nechat vyměnit ze strany výrobce nebo střediska technické podpory, výměnu v každém případě musí provést osoba s podobou kvalifikací tak, aby nedošlo k jakémukoli riziku.

Upozornění: Pokud k instalaci šrouby nebo spojovací v souladu s těmito pokyny, může dojít k úrazu elektrickým proudem.

Upozornění: aby nedošlo k poškození výrobku Vs, během instalace použijte pouze dodané šrouby správným způsobem a, jak je uvedeno v návodu k následování.

Připravte si napájecí zdroj (viz "Upozornění" list).

U modelů Sací verze nebo Verze externím motorem, připravte potrubí pro leteckou evakuaci (viz "Upozornění" list).

FILTRUJÍCÍ NEBO SACÍ?

Digestoř může být buď ve verzi sací, filtrující nebo Verze externím motorem.

Zvolte náležitý způsob instalace (filtrační, odtahová nebo Verze externím motorem). Pro větší účinnost doporučujeme nainstalovat digestoř v odtahové verzi nebo Verze externím motorem, pokud je to možné.



Sací verze

Digestoř čistí vzduch a odvádí ven výfukovou trubkou.



Verze externím motorem

Digestoř čistí vzduch a odvádí ven výfukovou trubkou. Spotřebič musí být připojen k sací jednotky, která bude působit v rámci samostatné, s použitím zařízení jako základ pro montáž vzduch být evakuován.



Filtrační verze

Digestoř čistí vzduch a vrací jej čistý zpět do místnosti.

PŘÍKAZY

Pouze pro digestoře vybavené elektronickým ovládním:

(modely prodávané ve Skandinávii, tyto funkce nejsou přítomny) 4 rychlost (intenzivní) bude pro optimalizaci spotřeby energie po 5 minutách provozu automaticky přepnuta na 3 rychlost.

- Jestliže bude kuchyňský odtah zapnutý (světla a/nebo motor), to po 10 hodinách v případě chybějících příkazů ze strany uživatele, bude automaticky nastavený na režim OFF, a všechny funkce budou vypnuté.

- Pokaždé, když bude vydaný pokyn pomocí klávesnice anebo dálkového ovládače (volitelní), bzučák vydá zvukový signál „beep“.

- Jestliže se v pracovní době kuchyňského odtahu vyskytne přestávka v napájení elektrickým proudem, kuchyňský odtah se automaticky vypne, a jeho tlačítko přechází do polohy OFF. Je proto nutné opětovně nastartovat motor ručně.

Příkazy z Obr. 1:

A : Vypínač světla a alarmu tukových i uhlíkových filtrů.

Alarm filtrů: Po 30 provozních hodinách se červeně rozsvítí po dobu 30 sekund kontrolka L1 a indikuje to, že je nutné vyčistit tukový filtr. A po 120 provozních hodinách se červeně rozsvítí po dobu 30 sekund kontrolka L1 a indikuje to, že je nutné vyměnit uhlíkový filtr, pokud je digestoř uhlíkovým filtrem vybavena.

Alarm filtrů funguje pouze při vypnutém motoru.

Časový čítač alarmu vynulujete tím, že na dobu delší než 2 sekundy stisknete spínač A.

B : Spínač 1. rychlosti motoru. Tato rychlost je indikována zelenou barvou kontrolky L1. Když tlačítko podržíte po dobu delší, než jsou 2 sekundy, motor se vypne. Krátkým stiskem tlačítka, při chodu motoru, se aktivuje časový vypínač (kontrolka L1 bliká) a po 5 minutách se motor vypne. Pokud chcete časové vypnutí zrušit, stiskněte tlačítko ještě jednou.

C : Spínač 2. rychlosti motoru. Tato rychlost je indikována zelenou barvou kontrolky L2. Krátkým stiskem tlačítka, při chodu motoru, se aktivuje časový vypínač (kontrolka L2 bliká) a po 5 minutách se motor vypne. Pokud chcete časové vypnutí zrušit, stiskněte tlačítko ještě jednou.

D : Spínač 3. rychlosti motoru. Tato rychlost je indikována zelenou barvou kontrolky L3. Krátkým stiskem tlačítka, při chodu motoru, se aktivuje časový vypínač (kontrolka L3 bliká) a po 5 minutách se motor vypne. Pokud chcete časové vypnutí zrušit, stiskněte tlačítko ještě jednou.

E : Spínač 4. rychlosti motoru. Tato rychlost je indikována zelenou barvou kontrolky L4. Krátkým stiskem tlačítka, při chodu motoru, se aktivuje časový vypínač (kontrolka L4 bliká) a po 5 minutách se motor vypne. Pokud chcete časové vypnutí zrušit, stiskněte tlačítko ještě jednou.

Příkazy z Obr. 3:

A) ON/OFF pro žárovky. Toto tlačítko se používá také pro funkci poplašného signálu tukových a uhlíkových filtrů.

B) Tlačítko B zapíná/vypíná fungování čidla (když je zapnuto, rozsvítí se kontrolka L2.

C) Stlačením tlačítka C se zapne motor v prvním výkonostním režimu. Rychlost je označována kontrolkou L3, která se rozsvítí. Budete-li držet tlačítko stlačené na dobu 2", motor se vypne.

D) Zatlacením tlačítka D se zapne motor v druhém rychlostním režimu. Rychlost je označována kontrolkou L4, která se rozsvítí.

E) Zatlacením tlačítka E se zapne motor ve třetím rychlostním režimu. Rychlost je označována kontrolkou L5, která se rozsvítí.

F) Zatlacením tlačítka F se zapne motor ve čtvrtém rychlostním režimu. Rychlost je označována kontrolkou L6, která se rozsvítí.

Poplach – filtry: Po uplynutí 30 h provozu motoru se rozsvítí kontrolka L1 a zůstane rozsvícená na 30" (nastala chvíle k očištění tukových filtrů). Po uplynutí 120 h provozu motoru se rozsvítí kontrolka L1 a bliká po dobu 30" (nastala chvíle k výměně uhlíkového filtru, pokud je jím zařízení vybaveno). Poplachové hlášení pro filtry se objeví POUZE když je motor ZASTAVENÝ. Poplach pro filtry se vynuluje (resetování součtu HODIN) držetím stlačeného tlačítka A na 2".

POZOR: když se rozsvítí KONTROLKA L1. nastala chvíle k očištění tukových filtrů nebo k výměně uhlíkového filtru.

Citlivost čidla: Citlivost čidla může být nastavena v závislosti na osobní potřebě. Změna citlivosti se provádí současným zatlačením tlačítek A a B. Objeví se nastavená citlivost prostřednictvím čtyř světélkujících kontrolček L3, L4, L5 a L6. Pomocí tlačítek C, D, E nebo F nastavte požadovanou citlivost (tlačítko C pro minimální, tlačítko F pro maximální citlivost). U plynových sporáků nastavte minimální citlivost, střední u sporáku se sklokeramickým povrchem a maximální u sporáku s indukčním ohřevem. **Funkce čidla** (se spouští prostřednictvím tlačítka B).

Toto zařízení je vybaveno zcela automatickým systémem (Advanced Sensor Control), který ovládá všechny funkce digestoře. Díky systému Advanced Sensor Control se vzduch v kuchyni udržuje stále čistý a bez zápachu, bez jakéhokoliv zásahu uživatele. Rafinovaná čidla zachytí jakýkoliv druh zápachu, výparů, kouře nebo tepla vyvolaného procesem vaření. Systém ASC zachycuje také případné a nežádoucí PLYNY v ovzduší.

Je-li zapnutá funkce čidla, tlačítka C,D,E a F ovládají rychlosti pouze dočasně, následovně je to čidlo, které nastaví automaticky potřebnou rychlost odsávání.

Pozor: z důvodu možného poškození čidla nepoužívejte v blízkosti digestore silikonové výrobky!

Příkazy z Obr. 4:

Toto zařízení je vybaveno zcela automatickým systémem (Advanced Sensor Control), který ovládá všechny funkce digestoře. Díky systému Advanced Sensor Control se vzduch v kuchyni udržuje stále čistý a bez zápachu, bez jakéhokoliv zásahu uživatele. Rafinovaná čidla zachytí jakýkoliv druh zápachu, výparů, kouře nebo tepla vyvolaného procesem vaření. Systém ASC zachycuje také případné a nežádoucí PLYNY v ovzduší.

A): Vypne osvětlení - OFF.

B): Zapne osvětlení - ON.

C): Snižuje rychlost motoru až do nuly. Pokud klávesu držíte déle než 2 sekundy, při signalizaci Alarmu Filtrů, počítadlo hodin se vynuluje - RESET.

D): Zapne motor (na rychlost při které byl motor vypnut) a zvyšuje rychlost do maxima.

E): Aktivuje / deaktivuje senzor (AUTOMATICKÝ nebo MANUÁLNÍ) režim. Při automatickém režimu je senzor aktivní a na displeji (L) se objeví písmeno „A“.

L): Displej:

- zobrazuje spuštěnou rychlost.

- signalizuje Automatický režim zobrazením písmene „A“. Pokud se při tomto režimu změní rychlost, číslice rychlosti 3-krát blikne a potom se opět objeví písmeno „A“.

- signalizuje alarm filtru (při vypnutém motoru) tím, že se zobrazí středová

čárka po dobu 30 sekund.

ALARM FILTRŮ: signalizace 30 sekund při vypnutém motoru. Po 30 provozních hodinách se zobrazí na displeji středová čárka; to indikuje, že je nutné vyjmout a vyčistit tukový filtr. Po 120 provozních hodinách na displeji začne blikat středová čárka; to indikuje, že je nutné vyjmout a vyčistit tukový filtr a vyměnit filtr uhlíkový (pouze v případě, že se zařízení používá ve filtračním režimu). Po vyčištění tukového filtru, popřípadě výměně uhlíkového filtru, proveďte, při spuštění signalizaci Alarmu filtrů, RESET tj. vynulování počítadla provozních hodin stisknutím klávesy C.

Pozor: z důvodu možného poškození cidla nepoužívejte v blízkosti digestore silikonové výrobky!

NASTAVENÍ CITLIVOSTI SENZORU: citlivost senzoru se může podle požadavků upravit. Při tomto nastavení musí být zařízení v MANUÁLNÍM režimu (na displeji nesmí být zobrazeno písmeno „A“). Pokud tomu tak není stiskněte klávesu E.

Stiskněte současně klávesy D a E, nastavená úroveň citlivosti se zobrazí na displeji. Postupným stiskem kláves C (-) a D (+) nastavíte požadovaný stupeň citlivosti. Klávesou E potom nastavení uložíte do paměti.

Příkazy z Obr. 5:

A) Vypnutí světla.

B) Zapnutí světla.

C) Snížení rychlosti motoru až na minimum. Pokud tlačítko držíte déle než 2" motor se vypne.

D) Spustí motor na rychlost při které bylo zařízení naposledy vypnuto a zvyšuje rychlost až do maxima.

L) Displej:

- signalizuje spuštěnou rychlost.

- signalizuje alarm filtru (při vypnutém motoru) zobrazením středové čárky po dobu 30".

- signalizuje aktivaci časového vypnutí – bliká číslo rychlosti.

E) aktivuje ČASOVÉ vypnutí (při spuštěném motoru), potom se motor sám vypne po 5 minutách. Také nastaví počítadlo hodin na nulu když je alarm filtru aktivní (motor je vypnutý).

ALARM FILTRU: při vypnutém motoru se zobrazí středová čárka po dobu 30" .

Po 30 provozních hodinách, se rozsvítí středová čárka; to indikuje nutnost vyčištění tukových filtrů.

Po 120 provozních hodinách, středová čárka začne blikat; to indikuje nutnost vyčištění tukových filtrů a nutnost výměny uhlíkového filtru.

Po vyčištění tukových filtrů (a/nebo výměně uhlíkového filtru), restartujte počítadlo hodin (RESET) stisknutím tlačítka E tehdy, když je aktivní alarm filtru.

Příkazy z Obr. 6:

Tlačítko A = zhasíná/rozsvěcuje světla

Tlačítko B = zapíná/vypíná ČASOVAČ : jedním stisknutím se aktivuje časovač, a potom se po 5 minutách motor zastaví (zároveň na displeji bliká číslo navolené rychlosti); časovač zůstává aktivní při změně rychlosti motoru. V případě, že je motor zastaven a znovu spuštěn, časovač se vypne.

Displej C =

- oznamuje zvolenou rychlost motoru (od 1 do 4).

- blikající číslo oznamuje aktivaci časovače.

- pokud svítí nebo bliká jeho středová čárka, oznamuje poruchu filtrů (tj. nutnost vyčistit proti-tukové nebo vyměnit uhlíkové filtry).

Tlačítko D = ovládání motoru (spouští se vždy naposledy zvolená rychlost).

Opětovným stisknutím tlačítka se rychlost postupně mění od 1 do 4. Pokud tlačítko na 2 sekundy podržíte, motor se zastaví.

Tlačítko R = reset indikace zanesení proti-tukových filtrů a výměny filtrů uhlíkových. Pokud se objeví poplašný signál filtrů (na displeji se rozsvítí středová čárka), je nutné vyčistit proti-tukový/é filtr/y (proběhlo 30 hodin provozu).

Pokud středová čárka bliká, je nutné proti-tukový/é filtr/y vyčistit a vyměnit uhlíkový filtr (proběhlo 120 hodin provozu). Pochopitelně, pokud Vaše digestoř neplní filtrační funkci, ale pouze odtahovou a nemá uhlíkový filtr, stačí vyčistit proti-tukový/é filtr/y, ať už kontrolka bliká nebo svítí. Středová čárka je vidět teprve po vypnutí motoru a svítí 30 sekund, potom sama zhasne. Proveďte reset počítadla hodin: když je vidět středová čárka; stiskněte a držte tlačítko déle než 2 sekundy.

Příkazy z Obr. 7:

Toto zařízení je vybaveno zcela automatickým systémem (Advanced Sensor Control), který ovládá všechny funkce digestoře. Díky systému Advanced Sensor Control se vzduch v kuchyni udržuje stále čistý a bez zápachu, bez jakéhokoliv zásahu uživatele. Rafinovaná čidla zachytí jakýkoliv druh zápachu, výparů, kouře nebo tepla vyvolaného procesem vaření. Systém ASC zachycuje také případné a nežádoucí PLYNY v ovzduší.

Tlačítko A: Rozsvítí/zhasne světla.

Tlačítko B: zapne / vypne funkci „automatického“ provozu. Po zapnutí této funkce na displeji C objeví písmeno „A“ a rychlost motoru se automaticky zvýší nebo sníží v závislosti na množství výparu, pachu a plynu přítomného v kuchyni.

Displej C: - oznamuje automatický provoz cidla (objeví se písmeno „A“); -

označující rychlost motoru automaticky nastavenou cidlem; - oznamuje poplachový stav filtru, jestliže se střední segment rozsvítí nebo bliká.

Tlačítko D: snižuje se rychlost motoru / Resetování; rychlost motoru se snižuje až na nulovou hodnotu (zastavení), nicméně po uplynutí asi 1 minuty se digestor znovu uvede do automatického provozu při rychlosti určené cidlem. Zatlačením tlačítka v průběhu zobrazení poplachového stavu filtru obdržíte RESETOVÁNÍ a odpocethodit proto začne od nuly.

Tlačítko E: zvyšuje rychlost motoru; nicméně po uplynutí asi 1 minuty se digestor znovu uvede do automatického provozu při rychlosti určené cidlem.

Toto zařízení je vybaveno zcela automatickým systémem (Advanced Sensor Control), který ovládá všechny funkce digestoře. Díky systému Advanced Sensor Control se vzduch v kuchyni udržuje stále čistý a bez zápachu, bez jakéhokoliv zásahu uživatele. Rafinovaná čidla zachytí jakýkoliv druh zápachu, výparů, kouře nebo tepla vyvolaného procesem vaření. Systém ASC zachycuje také případné a nežádoucí PLYNY v ovzduší.

Změna nastavení citlivosti cidla: Je možné změnit nastavení citlivosti cidla prostřednictvím následujícího postupu:- zastavte digestor zatlačením tlačítka B. - Zatlačením zároveň tlačítka D a E (na displeji se objeví stupnice citlivosticidla). - Zatlačením tlačítek D nebo E se zvyšuje nebo snižuje stupeň citlivosti cidla (1 : minimální citlivost / 9 maximální citlivost). - v případě prerušení elektrického napájení začne cidlo znovu pracovat s hladinou citlivosti c. 5.

Pozor: z důvodu možného poškození cidla nepoužívejte v blízkosti digestore silikonové výrobky!

Příkazy z Obr. 8:

Vypínač A - OSVĚTLENÍ

Poloha 0: světlo vypnuto.

Poloha 1: světlo zapnuto.

Vypínač B – RYCHLOST MOTORU:

Umožňuje regulaci rychlosti motoru

Poloha 0: motor zastaven.

C: - kontrolka funkce motoru.

Příkazy z Obr. 9:

Tlačítko A = zhasíná/rozsvěcuje světla; každých 30 hodin provozu kontrolka indikuje, že se musí vyčistit zanesené proti-tukové filtry; vždy po 120 hodinách provozu kontrolka probleskáním indikuje, že je nutné vyčistit proti-tukové filtry a vyměnit uhlíkový filtr. Reset časovače: držte tlačítko A stisknuté déle než 1 sekundu (dokud kontrolka nezhasne).

Tlačítko B = zapíná/vypíná, 1. stupeň rychlosti (zapnutí odpovídá rozsvícené kontrolce); pokud tlačítko přidržíte déle než 1 sekundu motor se vypne.

Tlačítko C = 2. stupeň rychlosti (zapnutí odpovídá rozsvícené kontrolce); pokud tlačítko stisknete 2 krát, aktivuje se „ČASOVAČ“ a motor se po 5 minutách zastaví (kontrolka probleskuje).

Tlačítko D = 3. stupeň rychlosti (zapnutí odpovídá rozsvícené kontrolce); pokud tlačítko stisknete 2 krát, aktivuje se „ČASOVAČ“ a motor se po 5 minutách zastaví (kontrolka probleskuje).

Tlačítko E = 4. stupeň rychlosti (zapnutí odpovídá rozsvícené kontrolce); pokud tlačítko stisknete 2 krát, aktivuje se „ČASOVAČ“ a motor se po 5 minutách zastaví (kontrolka probleskuje).

ÚDRŽBA

! Před čištěním nebo prováděním údržby odpojte od zdroje napětí.

Čištění digestoře

KDY ČISTIT: Čistit alespoň každé 2 měsíce, v souvislosti s používáním, abyste zabránili riziku vzniku požáru.

VNĚJŠÍ ČISTĚNÍ: Používejte navlhčený hadřík s vlažnou vodou a neutrální čisticí prostředek (pro lakované digestoře), na digestoře z oceli, mědi nebo mosazi používejte speciální přípravky.

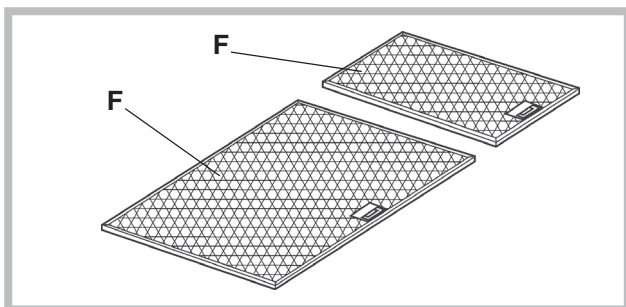
VNITŘNÍ ČISTĚNÍ: Používejte hadřík (nebo štětec) namočený v denaturovaném lihu.

CO NEDĚLAT: Nepoužívejte brusné materiály nebo materiály způsobující korozi (například kovové houbočky, příliš tvrdé kartáče, příliš agresivní čisticí prostředky atd.).

Čištění tukových filtrů (F)

KDY ČISTIT: Čistit alespoň každé 2 měsíce, v souvislosti s používáním, abyste zabránili riziku vzniku požáru.

JAK ČISTIT FILTRY: Omýt ručně neutrálním čisticím prostředkem nebo v myčce. V případě mytí v myčce případné odbarvení v žádném případě neohrozí funkčnost filtrů.

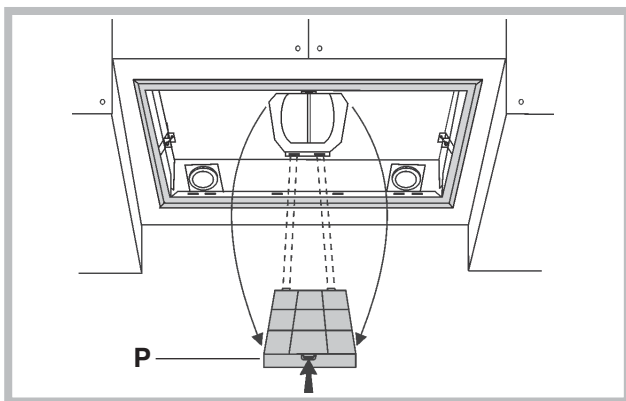
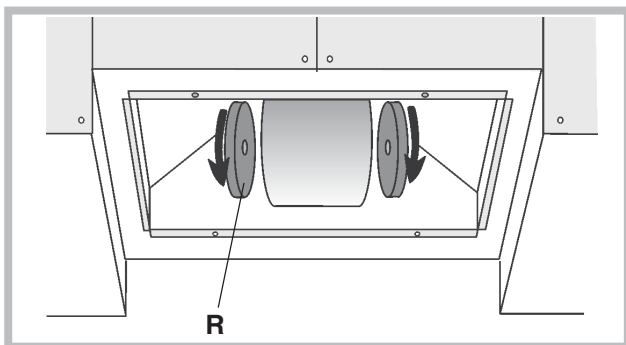


Výměna uhlíkového filtru (pouze pro filtrující digestoř)

KDY VYMĚNIT: Vyměnit alespoň každých 6 měsíců, v souvislosti s používáním.

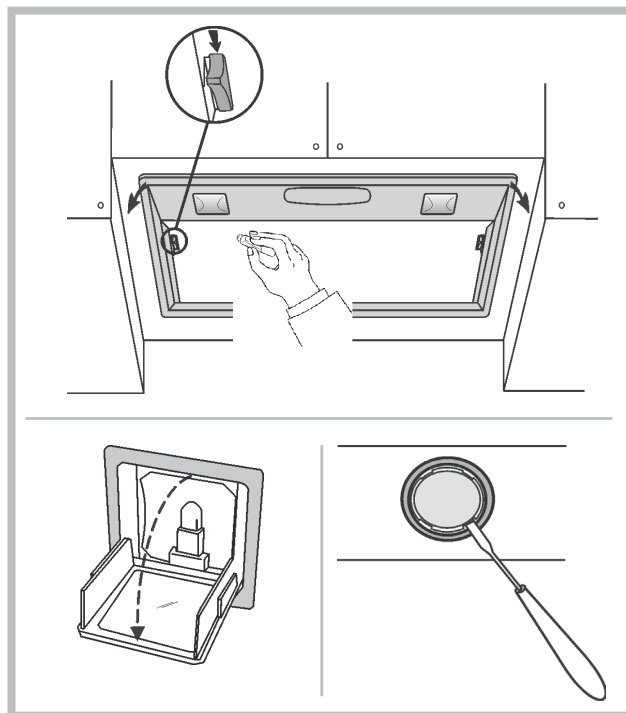
JAK JEJ ODEJMOUT: v závislosti na tom, zda je přístroj vybaven kruhovým, nebo čtvercovým filtrem postupujte následovně: Pokud digestoř je uzpůsobena na kruhové filtry (R), uvolněte uhlíkový filtr s houpacím pohybem.

Pokud digestoř používá plošný filtr (P), stiskněte západku dovnitř, pootočte filtrem dolů a vysuňte 2 jazýčky z jejich uložení.



Osvětlení:

Vyměnit na lampy stejného typu; v případě, že není lampa uvedena v tabulce v listu "UPOZORNĚNÍ", obraťte se na centrum podpory.



PORUCHY

Pokud něco nefunguje správně, než zavoláte technický servis proved'te prosím níže popsaný jednoduché kontrolní úkony:

- **Digestoř nefunguje**

Možná příčina (1): Napájecí kabel odpojen nebo nesprávně zapojen.
Řešení: Elektrická instalace digestoře není správně zapojena instalátérem.
Zavolejte elektrikáře/instalátéra.

Možná příčina (2): Není zvolená rychlost.

Řešení: Zvolte rychlost na ovládacím pultu.

V případě, že se víko při běžném provozu vypne zkontrolujte, zda nebylo odpojeno napájení a zda se nespustil omnipolární (mnohopólový) odpojovač.

- **Dmýchadlo nefunguje, ale světla fungují**

Možná příčina: Motorový kabel dmýchadla není připojen.

Řešení: Lokalizujte motorový kabel dmýchadla a připojte jej. Zkontrolujte, zda nyní ventilátor funguje. Pokud problém přetrvává, zavolejte technický servis.

- **Digestoř nefunguje správně**

Možná příčina: Špinavé filtry/přepážky.

Řešení: Zkontrolujte, zda je filtr čistý.

V případě digestořů z kanalovým systémem a digestořů s vnějším motorem

Možná příčina (1): Kanalový systém provedený v rozporu s požadavky. V případě, že délka kanálu překračuje požadavky výrobce, může digestoř optimálně nefungovat. V případě, že je průřez kanálu příliš malý nebo je v systému příliš mnoho ohybů bude také proud vzduchu zpomalen.

Při montáži výstupního kanálu dodržujte oficiální instrukce poskytnuté příslušnými orgány (například, odtahovaný vzduch nemůže být směřován do kanálu, který je již používán v rámci instalace ústředního topení, termosifonů atd.). Místnost má ventilační otvory.

Kontaktujte instalátéra.

Možná příčina (2): Kanál je ucpaný.

Řešení: zkontrolujte, zda nic neblokuje ventilační kanál (ptáci hnízda nebo uzly).

Možná příčina (3): Lopatka klapky se neotvírá.

Řešení: Zkontrolujte, zda byla z lopatek klapky odstraněna páska a jsou-li tyto volně pohyblivé.

V případě digestořů s filtrem

Možná příčina: uhelný filtr je úplně promočený.

Řešení: vyměňte uhelný filtr.

- **Lampa nefunguje.**

Reflektory (LED):

Pokud není tento typ lampy uveden v následující tabulce na stránce "UPOZORNĚNÍ", kontaktujte prosím technický servis.

Lampy s žárovkami:

Možná příčina: Žárovka nebo její objímka je vadná nebo se odpojil napájecí kabel.

Řešení: umístěte žárovku v jiné objímce; v případě, že žárovka nefunguje, vyměňte za jinou stejného typu; pokud funguje, je objímka vadná nebo se odpojil napájecí kabel. Zavolejte technický servis.

Halogenové svítidly:

Možná příčina: Žárovka nebo její objímka je vadná nebo se odpojil napájecí kabel.

Řešení: vyměňte za jinou žárovku stejného typu. Pokud problém přetrvává, zavolejte technický servis.

- **Pilot dálkového ovládání nefunguje (pokud byl přidán do sady)**

Možná příčina (1): Není spojení mezi dálkovým ovladačem a digestořem.

Řešení: Zkontrolujte, fungují-li správně ovládací tlačítka umístěné na digestoři.

Vypněte napájení digestoře pomocí přerušovače obvodu; pak je znova připojte. Proved'te opět spojení mezi dálkovým ovladačem a digestořem a dodržujte pokyny dodané s dálkovým ovladačem.

Možná příčina (2): Opatřebená baterie v dálkovém ovladači.

Řešení: Vyměňte baterii za novou.

- **Blokáda svislého teleskopového podnosu (pokud je přidán do sady)**

Blikají-li všechny LED-y, je teleskopový podnos blokován. Počkejte 30 sekund a stiskněte tlačítko nahoru nebo dolů, pro uvolnění podnosu.

Blíká-li tlačítko nahoru/dolů, není tukový filtr ve správné poloze. Nastavte jej správně.

Je-li podnos blokován, zkontrolujte, zda nedošlo k odpojení napájecího kabelu. Pokud problém přetrvává, zavolejte technický servis.

! Montaż musi zostać wykonany zgodnie z niniejszymi instrukcjami i przez odpowiednio wykwalifikowany personel.



Podczas prac montażowych i konserwacji urządzenia należy używać rękawic ochronnych.

Jeśli kabel zasilający jest uszkodzony, musi on zostać wymieniony przez producenta lub przez jego serwis techniczny lub przez inną osobę posiadającą odpowiednie kwalifikacje, w celu uniknięcia wszelkiego ryzyka.

Uwaga: Jeżeli w czasie montażu okapu nie będą użyte wymagane w niniejszych instrukcjach śruby lub inne urządzenia mocujące, może to spowodować ryzyko spieć elektrycznych.

WAŻNE: Aby nie uszkodzić produktu, w trakcie instalacji używaj wyłącznie dostarczonych śrub. Upewnij się, że są one wykorzystywane w sposób przedstawionych w poniższych instrukcjach.

Przygotuj zasilanie (Zapoznaj się z arkuszem „Ostrzeżenie”).

W przypadku wersji z kanałem wentylacyjnym i wersji z zewnętrznym silnikiem, przygotuj rurę pozwalającą na odprowadzenie powietrza (Zapoznaj się z arkuszem „Ostrzeżenie”).

WERSJA Z KANAŁEM WENTYLACYJNYM, CZY Z FILTREM?

Okap może występować w jednej z trzech wersji: z filtrem, z kanałem wentylacyjnym lub z silnikiem zewnętrznym. W pierwszej kolejności zdecydować, jakiego typu okap chcesz zainstalować. W celu uzyskania lepszej wydajności, zalecamy zainstalowanie okapu w wersji z kanałem wyciągowym lub z zewnętrznym silnikiem (jeśli to możliwe).



Wersja z kanałem wentylacyjnym

Okap zasysa powietrze i odprowadza je na zewnątrz przez kanał wentylacyjny.



Wersja z silnikiem zewnętrznym

Okap zasysa powietrze i odprowadza je na zewnątrz przez kanał wentylacyjny. Urządzenie musi być podłączone do przyrządu zasysającego/silnika, który pracuje samodzielnie, wykorzystując urządzenie jedynie jako element zasysający powietrze.



Wersja z filtrem

Okap zasysa powietrze i po jego oczyszczeniu za pomocą filtra wprowadza je ponownie do pomieszczenia.

UKŁAD STEROWANIA

Wylacznie dla okapów ze sterowaniem elektronicznym:

- Czwarta predkosc (intensywna) jest automatycznie obniżana do trzeciej predkosc po 5 sekundach funkcjonowania, w celu zoptymalizowania zużycia energii elektrycznej.

- Jeżeli okap pozostanie włączony (światła i/lub silnik), to po 10 godzinach w przypadku braku poleceń ze strony użytkownika, zostanie automatycznie ustawiony w trybie OFF, a wszystkie funkcje zostaną wyłączone.

- Za każdym razem, gdy zostaje wydane polecenie za pomocą klawiatury lub pilota (opcjonalnie), brzęczyk wydaje sygnał dźwiękowy „beep”.

- Jeżeli w czasie pracy okapu nastąpi przerwa w zasilaniu elektrycznym, okap samoczynnie się wyłącza, a jego przycisk przechodzi w położenie OFF. Należy zatem ponownie uruchomić silnik w sposób ręczny.

Elementy sterowniczo – manipulacyjne na Rysunku 1:

A) Kontrolki WŁĄCZENIA/WYŁĄCZENIA. Ten przycisk obsługuje również funkcję alarmu dla filtrów przeciwłuszczowego oraz węglowego.

Alarm filtra: Po 30 godzinach pracy silnika, CZERWONA dioda LED L1 zapala się i pozostaje włączona przez 30 sekund. (filtry przeciwłuszczowe wymagają czyszczenia) Po 120 godzinach pracy silnika, dioda LED L1 będzie migać przez 30 sekund (jeśli okap jest wyposażony w filtry węglowe, wymagają one wymiany). Alarm filtra aktywowany jest tylko wówczas, gdy silnik jest wyłączony. Anulowanie alarmu filtra (reset licznika godzin) nastąpi poprzez wciśnięcie i przytrzymanie przycisku A przez 2 sekundy.

B) W celu uruchomienia silnika z prędkością 1, naciśnij przycisk B. Prędkość jest oznaczona przez WŁĄCZENIE ZIELONEJ diody LED L1. Po przytrzymaniu przez 2 sekundy, silnik wyłączy się. Jednorazowe

naciśnięcie przycisku, gdy dioda LED jest włączona, aktywuje funkcję regulatora czasowego (WŁĄCZENIE silnika na 5 minut), która jest sygnalizowana przez miganie diody LED. Aby wyłączyć funkcję regulatora czasowego, naciśnij przycisk ponownie.

C) W celu uruchomienia silnika z prędkością 2, naciśnij przycisk C. Prędkość jest oznaczona przez WŁĄCZENIE ZIELONEJ diody LED L2.

Jednorazowe naciśnięcie przycisku, gdy dioda LED jest włączona, aktywuje funkcję regulatora czasowego (WŁĄCZENIE silnika na 5 minut), która jest sygnalizowana przez miganie diody LED. Aby wyłączyć funkcję regulatora czasowego, naciśnij przycisk ponownie.

D) W celu uruchomienia silnika z prędkością 3, naciśnij przycisk D. Prędkość jest oznaczona przez WŁĄCZENIE ZIELONEJ diody LED L3.

Jednorazowe naciśnięcie przycisku, gdy dioda LED jest włączona, aktywuje funkcję regulatora czasowego (WŁĄCZENIE silnika na 5 minut), która jest sygnalizowana przez miganie diody LED. Aby wyłączyć funkcję regulatora czasowego, naciśnij przycisk ponownie.

E) W celu uruchomienia silnika z prędkością 4, naciśnij przycisk E. Prędkość jest oznaczona przez WŁĄCZENIE ZIELONEJ diody LED L4.

Jednorazowe naciśnięcie przycisku, gdy dioda LED jest włączona, aktywuje funkcję regulatora czasowego (WŁĄCZENIE silnika na 5 minut), która jest sygnalizowana przez miganie diody LED. Aby wyłączyć funkcję regulatora czasowego, naciśnij przycisk ponownie.

Elementy sterowniczo – manipulacyjne na Rysunku 2:

A) Kontrolki WŁĄCZENIA/WYŁĄCZENIA. Ten przycisk obsługuje również funkcję alarmów filtrów tłuszczowego oraz węglowego.

Alarm filtra: Po 30 godzinach pracy silnika, dioda LED L1 zapala się i pozostaje włączona (filtry przeciwłuszczowe wymagają oczyszczenia). Po 120 godzinach pracy silnika, dioda LED L1 będzie migać przez 30 sekund (jeśli okap jest wyposażony w filtry węglowe, wymagają one wymiany).

Alarm filtra aktywowany jest tylko wówczas, gdy silnik jest wyłączony. Anulowanie alarmu filtra (reset licznika godzin) nastąpi poprzez wciśnięcie i przytrzymanie przycisku A przez 2 sekundy.

B) W celu uruchomienia silnika z prędkością 1, naciśnij przycisk B.

Prędkość jest oznaczona przez WŁĄCZENIE diody LED L2. Po przytrzymaniu przez 2 sekundy, silnik wyłączy się. Jednorazowe naciśnięcie przycisku, gdy dioda LED jest włączona, aktywuje funkcję regulatora czasowego (WŁĄCZENIE silnika na 5 minut), która jest sygnalizowana przez miganie diody LED. Aby wyłączyć funkcję regulatora czasowego, naciśnij przycisk ponownie.

C) W celu uruchomienia silnika z prędkością 2, naciśnij przycisk C.

Prędkość jest oznaczona przez WŁĄCZENIE diody LED L3. Jednorazowe naciśnięcie przycisku, gdy dioda LED jest włączona, aktywuje funkcję regulatora czasowego (WŁĄCZENIE silnika na 5 minut), która jest sygnalizowana przez miganie diody LED. Aby wyłączyć funkcję regulatora czasowego, naciśnij przycisk ponownie.

D) W celu uruchomienia silnika z prędkością 3, naciśnij przycisk D.

Prędkość jest oznaczona przez WŁĄCZENIE diody LED L4. Jednorazowe naciśnięcie przycisku, gdy dioda LED jest włączona, aktywuje funkcję regulatora czasowego (WŁĄCZENIE silnika na 5 minut), która jest sygnalizowana przez miganie diody LED. Aby wyłączyć funkcję regulatora czasowego, naciśnij przycisk ponownie.

E) W celu uruchomienia silnika z prędkością 4, naciśnij przycisk E.

Prędkość jest oznaczona przez WŁĄCZENIE diody LED L5. Jednorazowe naciśnięcie przycisku, gdy dioda LED jest włączona, aktywuje funkcję regulatora czasowego (WŁĄCZENIE silnika na 5 minut), która jest sygnalizowana przez miganie diody LED. Aby wyłączyć funkcję regulatora czasowego, naciśnij przycisk ponownie.

Elementy sterowniczo – manipulacyjne na Rysunku 3:

A) Kontrolki WŁĄCZENIA/WYŁĄCZENIA. Ten przycisk obsługuje również funkcję alarmów filtrów tłuszczowego oraz węglowego.

Alarm filtra: Po 30 godzinach pracy silnika, dioda LED L1 zaświeci się i pozostanie włączona przez 30 sekund. (filtry przeciwłuszczowe wymagają oczyszczenia) Po 120 godzinach pracy silnika, dioda LED L1 będzie migać przez 30 sekund (jeśli okap jest wyposażony w filtry węglowe, wymagają one wymiany). Alarm filtra aktywowany jest tylko wówczas, gdy silnik jest wyłączony. Anulowanie alarmu filtra (reset licznika godzin) nastąpi poprzez wciśnięcie i przytrzymanie przycisku A przez 2 sekundy.

B) Przycisk B włącza/wyłącza funkcję czujnika (po aktywacji czujnik jest podświetlony przez diodę LED L2).

C) W celu uruchomienia silnika z prędkością 1, naciśnij przycisk C.

Prędkość jest oznaczona przez WŁĄCZENIE diody LED L3. Po przytrzymaniu przez 2 sekundy, silnik wyłączy się.

D) W celu uruchomienia silnika z prędkością 2, naciśnij przycisk D.

Prędkość jest oznaczona przez WŁĄCZENIE diody LED L4. Jednorazowe naciśnięcie przycisku, gdy dioda LED jest włączona, aktywuje funkcję regulatora czasowego (WŁĄCZENIE silnika na 5 minut), która jest sygnalizowana przez miganie diody LED. Aby wyłączyć funkcję regulatora czasowego, naciśnij przycisk ponownie.

F) W celu uruchomienia silnika z prędkością 4, naciśnij przycisk F.

Prędkość jest oznaczona przez WŁĄCZENIE diody LED L6

CZUŁOŚĆ CZUJNIKA: Czulość czujnika można modyfikować zgodnie z indywidualnymi wymaganiami. Zmień czulość naciskając jednocześnie na przyciski A i B. Ustawiony poziom czulości będzie wyświetlana za pomocą 4 migających diod - L3, L4, L5 i L6. Żądaną czulość można ustawić za

pomocą przycisków C, D, E i F (gdzie C oznacza czułość minimalną, zaś F maksymalną). W przypadku gazowych płyt kuchennych ustaw poziom minimalny; dla płyt kuchennych z tworzywa szklano-ceramicznego ustaw poziom średni; zaś dla płyt kuchennych indukcyjnych ustaw poziom maksymalny.

UWAGA: Zaświecenie się diody LED L1 oznacza, że filtr przeciw tłuszczowylub węglowy wymaga czyszczenia.

CZUJNIK FILTRA (aktywowany za pomocą przycisku B): To urządzenie wyposażone jest w całkowicie zautomatyzowany system (Zaawansowane Sterowanie Czujnika) pozwalający na zarządzanie wszystkimi funkcjami okapu. Dzięki Zaawansowanemu Sterowaniu Czujnika (ASC), powietrze w kuchni jest czyste i wolne od nieprzyjemnych zapachów, bez konieczności podejmowania jakichkolwiek działań przez użytkownika. Wysokiej klasy czujniki są w stanie wychwycić każdy rodzaj zapachów, oparów, dymu lub ciepła wytworzonych w trakcie gotowania. ASC wychwytuje również ewentualne nieprawidłowe gazy obecne w środowisku.

Po aktywowaniu funkcji czujnika, przyciski C, D, E i F aktywują czasowo określoną prędkość, aby następnie zostać zastąpionymi przez automatyczne ustawienie prędkości.

Ostrzeżenie: W celu uniknięcia uszkodzenia czujnika nigdy nie używaj produktów silikonowych w pobliżu okapu!

Elementy sterowniczo – manipulacyjne na Rysunku 4:

To urządzenie wyposażone jest w całkowicie zautomatyzowany system (Zaawansowane Sterowanie Czujnika) pozwalający na zarządzanie wszystkimi funkcjami okapu. Dzięki Zaawansowanemu Sterowaniu Czujnika (ASC), powietrze w kuchni jest czyste i wolne od nieprzyjemnych zapachów, bez konieczności podejmowania jakichkolwiek działań przez użytkownika. Wysokiej klasy czujniki są w stanie wychwycić każdy rodzaj zapachów, oparów, dymu lub ciepła wytworzonych w trakcie gotowania. ASC wychwytuje również ewentualne nieprawidłowe gazy obecne w środowisku.

A) Wyłącza podświetlenie.

B) Włącza podświetlenie.

C) Zmniejsza prędkość silnika, aż do poziomu zero. Wciśnięcie na 2 sekundy (gdy alarm filtra jest aktywny) powoduje wyzerowanie licznika godzin.

D) Napędza silnik (przywołanie ostatniej używanej prędkości) i zwiększa prędkość, aż do osiągnięcia poziomu maksymalnego.

E) Aktywuje/dezaktywuje czujnik (tryb automatyczny lub ręczny). W trybie automatycznym czujnik jest aktywny, zaś na wyświetlaczu (L) pojawia się litera „A”.

L) Wyświetlacz:

- Sygnalizuje prędkość obrotową

- Sygnalizuje tryb automatyczny wyświetlając literę „A”. Po zmianie prędkości silnika, wartość widoczna na wyświetlaczu miga 3 razy, a następnie ponownie pojawia się litera „A”.

- Sygnalizuje alarm filtra (przy wyłączonym silniku) wyświetlając segment środkowy na 30 sekund.

ALARM FILTRA: Wyświetlany na 30 sekund, gdy silnik jest wyłączony;

Po 30 godzinach pracy podświetlany jest segment centralny na wyświetlaczu; Oznacza to, że zachodzi potrzeba oczyszczenia filtra przeciw tłuszczowemu.

Po 120 godzinach pracy segment centralny na wyświetlaczu zaczyna migać oznacza to, że filtry przeciw tłuszczowe wymagają czyszczenia, zaś filtry węglowe wymiany. Po oczyszczeniu filtrów przeciw tłuszczowych (i/lub wymiany filtrów węglowych), zrestartuj licznik godzin (RESET) naciskając klawisz C podczas wyświetlania alarmu filtra.

Ostrzeżenie: W celu uniknięcia uszkodzenia czujnika nigdy nie używaj produktów silikonowych w pobliżu okapu!

CZUŁOŚĆ CZUJNIKA GAZU: Czułość czujnika można modyfikować zgodnie z własnymi potrzebami. Aby zmienić czułość, urządzenie musi znajdować się w trybie ręcznym (czyli na wyświetlaczu musi być widoczny poziom prędkości pracy, a nie litera „A”); Aby wyłączyć tryb automatyczny, naciśnij klawisz E.

Zmień czułość poprzez jednoczesne naciśnięcie przycisków D i E.

Ustawiony poziom czułości jest widoczny na wyświetlaczu. Ustaw żądny poziom czułości za pomocą przycisków C (-) i D (+). Zapisz „nowy” poziom czułości naciskając klawisz E.

Elementy sterowniczo – manipulacyjne na Rysunku 5:

Klawisz A: Wyłączanie podświetlenia

Klawisz B: Włączanie podświetlenia

Klawisz C: Zmniejsza prędkość obrotową silnika, aż do osiągnięcia poziomu minimum. Wciśnięcie klawisza na około 2 sekundy zatrzymuje silnik i zapisuje prędkość.

Klawisz D: Uruchamia silnik (przywołanie ostatniej używanej prędkości) i zwiększa prędkość, aż do osiągnięcia poziomu maksimum.

Wyświetlacz L:

- Sygnalizuje prędkość obrotową

- Sygnalizuje alarm filtra (przy wyłączonym silniku) wyświetlając segment środkowy na 30 sekund.

- Sygnalizuje uruchomienie regulatora czasowego za pomocą migającego

numeru.

Klawisz E: aktywuje regulator czasowy (gdy silnik pracuje), dzięki czemu okap automatycznie zatrzymuje się po 5 minutach. Kiedy alarm filtra jest aktywny (silnik wyłączony), klawisz ustawia również pomiar godzin na wartość zerową.

ALARM FILTRA: Wyświetlany na 30 sekund, gdy silnik jest wyłączony;

Po 30 godzinach pracy podświetlany jest segment centralny na wyświetlaczu; Oznacza to, że zachodzi potrzeba oczyszczenia filtra przeciw tłuszczowemu.

Po 120 godzinach pracy segment centralny na wyświetlaczu zaczyna migać oznacza to, że filtry przeciw tłuszczowe wymagają czyszczenia, zaś filtry węglowe wymiany. Po oczyszczeniu filtrów przeciw tłuszczowych (i/lub wymiany filtrów węglowych), zrestartuj licznik godzin (RESET) naciskając klawisz C podczas wyświetlania alarmu filtra.

Elementy sterowniczo – manipulacyjne na Rysunku 6:

Przycisk A = Włącza/wyłącza oświetlenie.

Przycisk B = Włącza/wyłącza urządzenie: Gdy przycisk zostanie wciśnięty 1 raz, zostanie aktywowany licznik czasu (TIMER) i silnik zostanie automatycznie wyłączony po 5 minutach (jednocześnie na wyświetlaczu miga liczba przypisana wybranej prędkości). Timer pozostaje aktywny, jeśli dokonuje się zmian prędkości obrotów silnika.

Wyświetlacz C =

- wskazuje wybrana prędkość obrotów silnika (od 1 do 4);

- migająca liczba wskazuje, że został włączony licznik czasu;

- wskazuje alarm filtrów, kiedy środkowy segment zapala się lub miga.

Przycisk D = Włącza silnik. Ponownym wciśnięciem przycisku możemy wybrać prędkość obrotów silnika od 1 do 4 w sposób ciągły.

Przytrzymując wciśnięty przycisk przez około 2 sekundy, następuje wyłączenie silnika.

Przycisk R = reset filtrów przeciw tłuszczowych i filtrów węglowych; kiedy pojawia się alarm filtrów (tzn. na wyświetlaczu zapala się środkowy segment), należy wyczyszczyć filtry przeciw tłuszczowe (minelo 30 godzin pracy urządzenia). Jeśli natomiast segment środkowy miga, należy wyczyszczyć filtry przeciw tłuszczowe i wymienić filtr węglowy (minelo 120 godzin pracy urządzenia). Oczywiście, jeśli Państwa okap nie jest okapem, wykonanym w wersji filtrującej, a zatem nie posiada filtra węglowego, należy tylko wyczyszczyć filtry przeciw tłuszczowe zarówno, kiedy segment środkowy świeci się, jak i wtedy, gdy miga. Alarm filtrów pojawia się przy wyłączonym silniku i jest widoczny przez około 30 sekund. Aby ponownie aktywować zliczanie godzin, należy przytrzymać wciśnięty przycisk przez 2 sekundy podczas wyświetlania alarmu.

Elementy sterowniczo – manipulacyjne na Rysunku 7:

To urządzenie wyposażone jest w całkowicie zautomatyzowany system (Zaawansowane Sterowanie Czujnika) pozwalający na zarządzanie wszystkimi funkcjami okapu. Dzięki Zaawansowanemu Sterowaniu Czujnika (ASC), powietrze w kuchni jest czyste i wolne od nieprzyjemnych zapachów, bez konieczności podejmowania jakichkolwiek działań przez użytkownika. Wysokiej klasy czujniki są w stanie wychwycić każdy rodzaj zapachów, oparów, dymu lub ciepła wytworzonych w trakcie gotowania. ASC wychwytuje również ewentualne nieprawidłowe gazy obecne w środowisku.

A): Włącza/wyłącza podświetlenie.

B): Włącza/wyłącza funkcję „Automatyczną”. Po wybraniu tej funkcji, na wyświetlaczu C pojawi się „A”, zaś prędkość silnika wzrośnie lub zmaleje w zależności od ilości dymu, zapachów lub gazów w kuchni.

Wyświetlacz C): - wskazuje automatyczne działanie czujnika (pojawi się litera „A”); - wskazuje prędkość silnika wybraną automatycznie przez czujnik; sygnalizuje alarm filtra za każdym razem, gdy segment centralny jest podświetlony lub miga.

D): Zmniejsza prędkość silnika/resetuje; zmniejsza prędkość obrotową silnika do zera (zatrzymanie); W każdym przypadku jednak, po upływie około 1 minuty, okap automatycznie przywraca pracę z prędkością określoną przez czujnik. Ilekroć podczas wyświetlania alarmów filtra naciśnięty zostanie klawisz, wykonane zostanie zresetowanie i ponownie przywrócone zliczanie godzin.

E): Zwiększa prędkość silnika; W każdym przypadku jednak, po upływie około 1 minuty, okap automatycznie wznowia pracę z prędkością określoną przez czujnik.

To urządzenie wyposażone jest w całkowicie zautomatyzowany system (Zaawansowane Sterowanie Czujnika) pozwalający na zarządzanie wszystkimi funkcjami okapu. Dzięki Zaawansowanemu Sterowaniu Czujnika (ASC), powietrze w kuchni jest czyste i wolne od nieprzyjemnych zapachów, bez konieczności podejmowania jakichkolwiek działań przez użytkownika. Wysokiej klasy czujniki są w stanie wychwycić każdy rodzaj zapachów, oparów, dymu lub ciepła wytworzonych w trakcie gotowania. ASC wychwytuje również ewentualne nieprawidłowe gazy obecne w środowisku.

Modyfikacja czułości czujnika: czułość czujnika można modyfikować w następujący sposób:

- Zatrzymaj okap naciskając klawisz B. - Jednocześnie naciśnij klawisze D i E (na wyświetlaczu pojawi się indeks czułości czujnika) - naciśnięcie klawisza D lub E spowoduje odpowiednio wzrost lub zmniejszenie (1:

Minimalna czułość/9: maksymalna czułość). - W przypadku, gdy zasilanie zostanie przerwane, czujnik wznowi pracę ze wskaźnikiem wrażliwości 5.
Ostrzeżenie: W celu uniknięcia uszkodzenia czujnika nigdy nie używaj produktów silikonowych w pobliżu okapu!

Ostrzeżenie: W celu uniknięcia uszkodzenia czujnika nigdy nie używaj produktów silikonowych w pobliżu okapu!

Elementy sterowniczo – manipulacyjne na Rysunku 8:

Przełącznik A: PODŚWIETLENIE; Pozycja 0: wyłączenie; Pozycja 1: włączenie.

Przełącznik B: prędkość silnika; umożliwia wybór prędkości pracy silnika; Pozycja 0: silnik wyłączony.

C: Kontrolka włączenia silnika.

Elementy sterowniczo – manipulacyjne na Rysunku 9:

A): Włącza/wyłącza podświetlenie; co 30 godzin pracy odpowiednia kontrolka zapala się wskazując, że filtry przeciwłuszczowe wymagają oczyszczenia; co 120 godzin pracy odpowiednia kontrolka zaczyna migać wskazując, że filtry przeciwłuszczowe wymagają oczyszczenia, zaś filtr węglowy wymiany. Aby ponownie uruchomić licznik godzin (reset), przytrzymaj przycisk A wciśnięty przez około 1 sekundę (gdy kontrolka jest włączona).

B): Uruchamia silnika z pierwszą prędkością (odpowiednia kontrolka zapala się); po przytrzymaniu go przez około 1 sekundę, silnik wyłącza się; Po naciśnięciu przycisku po raz drugi (gdy kontrolka jest włączona) aktywuje się regulator czasowy, zaś silnik zatrzymuje się po 5 minutach (kontrolka miga).

C): Uruchamia silnika z drugą prędkością (odpowiednia kontrolka zapala się); Po naciśnięciu przycisku po raz drugi (gdy kontrolka jest włączona), aktywuje się regulator czasowy, zaś silnik zatrzymuje się po 5 minutach (kontrolka miga).

D): Uruchamia silnika z trzecią prędkością (odpowiednia kontrolka zapala się); Po naciśnięciu przycisku po raz drugi (gdy kontrolka jest włączona), aktywuje się regulator czasowy, zaś silnik zatrzymuje się po 5 minutach (kontrolka miga).

E): Uruchamia silnika z czwartą prędkością (odpowiednia kontrolka zapala się); Po naciśnięciu przycisku po raz drugi (gdy kontrolka jest włączona), aktywuje się regulator czasowy, zaś silnik zatrzymuje się po 5 minutach (kontrolka miga).

KONSERWACJA

! Przed rozpoczęciem czyszczenia lub prac konserwacyjnych należy odłączyć zasilanie.

Czyszczenie okapu

KIEDY CZYSZCIC: czyszczyć przynajmniej raz na 2 miesiące, aby uniknąć ryzyka pożaru.

CZYSZCZENIE ZEWNĘTRZNE: używać wilgotnej szmatki z ciepłą wodą i neutralnym środkiem myjącym (dla okapów lakierowanych); używać specjalnych produktów przeznaczonych do okapów stalowych, miedzianych lub mosiężnych.

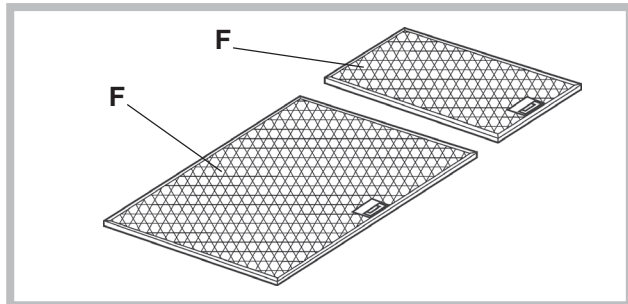
CZYSZCZENIE WEWNĘTRZNE: używać szmatki (lub szczotki) zmoczonej w denaturacie.

CZEGO NIE ROBIĆ: nie używać produktów o właściwościach ściernych lub zranych (np. gąbek z metalową powłoką, zbyt twardych szczotek, detergentów o bardzo silnym działaniu, itd.)

Czyszczenie filtrów przeciwłuszczowych (F)

KIEDY CZYSZCIC: czyszczyć przynajmniej raz na 2 miesiące, aby uniknąć ryzyka pożaru, w odniesieniu do produkcji.

JAK CZYSZCIC FILTRY: myć z użyciem neutralnego środka myjącego ręcznie lub w zmywarce. W przypadku mycia w zmywarce, ewentualne wystąpienie odbarwienia nie wpływa w żaden sposób na jakość filtra.



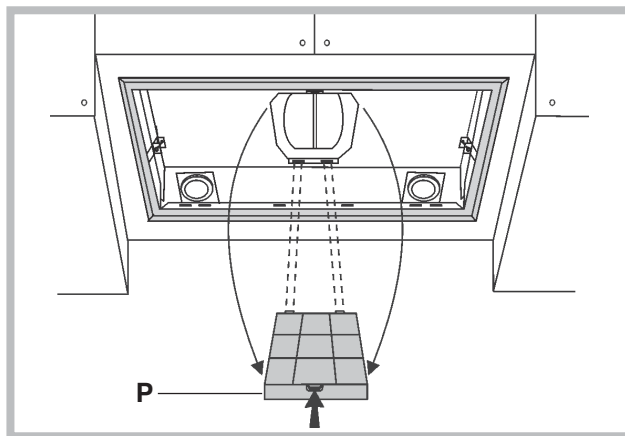
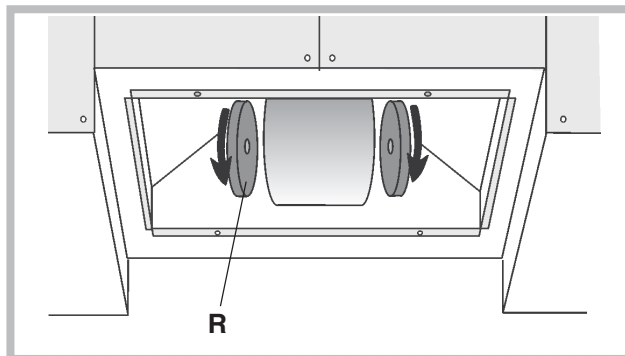
Wymiana filtry węglowej

(tylko dla okapów filtrujących)

KIEDY WYMIENIAC: wymieniać przynajmniej raz na 6 miesięcy, w odniesieniu do produkcji.

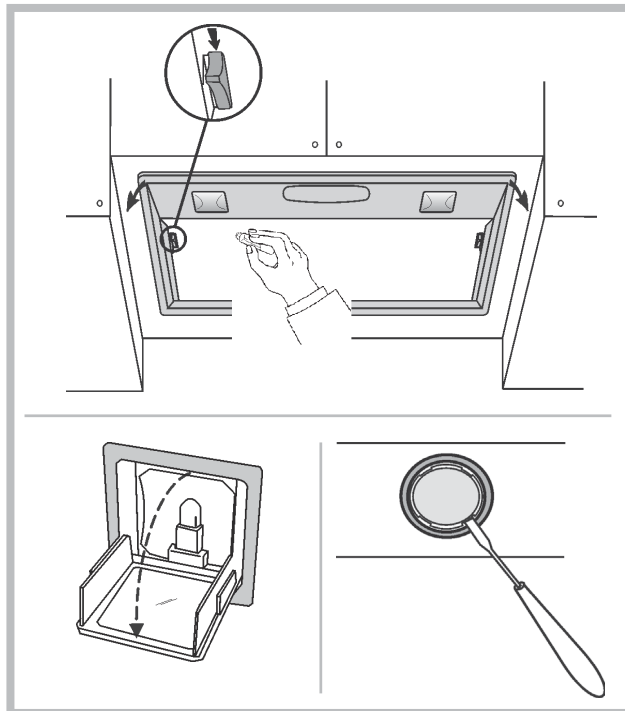
SPOSÓB DEMONTAŻU: W zależności od modelu, urządzenie jest

wyposażone w filtry węglowe okrągłe lub prostokątne. Jeżeli urządzenie jest wyposażone w okrągłe filtry węglowe (R), zdemontuj je poprzez przekręcenie. Jeżeli urządzenie jest wyposażone w prostokątne filtry węglowe (P), wciśnij zacisk i opuść filtr w dół, aż do momentu, gdy możliwe będzie wyjęcie dwóch kłapek z obudowy.



Oświetlenie

Wymień na lampy tego samego typu; jeżeli lampa nie widnieje w tabeli przytoczonej w arkuszu "opozorilo", należy zwrócić się do centrum pomocy technicznej.



AWARIE

Jeśli coś nie działa prawidłowo, przed wezwaniem serwisu technicznego proszę wykonać proste czynności kontrolne opisane poniżej:

• Okap nie działa

Możliwa przyczyna (1): Przewód zasilania niepodłączony lub podłączony nieprawidłowo.

Rozwiązanie: Instalacja elektryczna okapu nie została właściwie podłączona przez monter. Wezwij elektryka/montera.

Możliwa przyczyna (2): Nie wybrano prędkości.

Rozwiązanie: Wybierz prędkość w panelu sterowania.

Jeśli pokrywa wyłącza się podczas normalnego działania, należy sprawdzić, czy nie odłączono zasilania i czy nie uruchomił się rozłącznik omnipolarny (wielobiegunowy).

• Dmuchawa nie działa, ale światła działają

Możliwa przyczyna: Kabel silnika dmuchawy nie jest podłączony.

Rozwiązanie: Zlokalizuj kabel silnika dmuchawy i podłącz go. Sprawdź, czy teraz wentylator działa. Jeśli problem nie ustępuje, wezwij serwis techniczny.

• Okap nie działa poprawnie

Możliwa przyczyna: Zabrudzone filtry/przegrody.

Rozwiązanie: Sprawdzić, czy filtr jest czysty.

W przypadku okapów z systemem kanałów i okapów z zewnętrznym silnikiem

Możliwa przyczyna (1): System kanałów wykonany niezgodnie z wymogami. Jeśli długość kanału przekracza wymogi producenta, okap może nie działać optymalnie. Jeśli przekrój kanału jest zbyt mały lub w systemie jest zbyt dużo kolanek, również przepływ powietrza będzie spowolniony.

Podczas montażu kanału odprowadzającego należy stosować się do oficjalnych instrukcji przekazanych przez właściwe organy (na przykład, wyciągane powietrze nie może być kierowane do kanału, który już jest użytkowany w ramach instalacji centralnego ogrzewania, termosyfonów itd.). Pomieszczenie zawiera otwory wentylacyjne.

Należy skontaktować się z monterem.

Możliwa przyczyna (2): Kanał jest zapchany.

Rozwiązanie: sprawdzić, czy nic nie blokuje kanału wentylacyjnego (gniazda ptaków albo węzły).

Możliwa przyczyna (3): Łopatką przepustnicy nie otwiera się.

Rozwiązanie: Należy sprawdzić, czy taśma została usunięta z łopatek przepustnicy i czy poruszają się one swobodnie.

W przypadku okapów z filtrem

Możliwa przyczyna: filtr węglowy jest całkowicie nasączony.

Rozwiązanie: wymienić filtr węglowy.

• Lampa nie działa

Reflektory (LED):

Jeśli tego typu lampy nie zamieszczono w poniższej tabeli na stronie "opozorilo", proszę skontaktować się z serwisem technicznym.

Lampy z żarówkami:

Możliwa przyczyna: Żarówka lub jej oprawka jest wadliwa lub odłączył się przewód zasilający.

Rozwiązanie: umieścić żarówkę w innej oprawce; jeśli żarówka nie działa, wymienić na inną tego samego typu; jeśli działa, oprawka jest wadliwa lub odłączył się przewód zasilający. Wezwij serwis techniczny.

Lampy halogenowe:

Możliwa przyczyna: Żarówka lub jej oprawka jest wadliwa lub odłączył się przewód zasilający.

Rozwiązanie: wymienić na inną żarówkę tego samego typu. Jeśli problem nie ustępuje, wezwij serwis techniczny.

• Pilot zdalnego sterowania nie działa (jeśli został dołączony do zestawu)

Możliwa przyczyna (1): Brak połączenia między pilotem i okapem.

Rozwiązanie: Sprawdzić, czy przyciski sterujące umieszczone na okapie działają prawidłowo.

Wyłączyć zasilanie okapu za pomocą przerywacza obwodu; następnie ponownie je podłączyć. Ponownie dokonać połączenia między pilotem i okapem, stosując się do instrukcji dostarczonych z pilotem.

Możliwa przyczyna (2): Zużyta bateria w pilocie.

Rozwiązanie: Wymienić baterię na nową.

• Blokada pionowej tacki teleskopowej (jeśli jest dołączona do zestawu)

Jeśli wszystkie LED-y migają, tacka teleskopowa została zablokowana. Odczekać 30 sekund i nacisnąć przycisk góra lub dół, by odblokować tackę.

Jeśli przycisk góra/dół miga, filtr smaru nie jest we właściwym położeniu. Należy ustawić go odpowiednio.

Jeśli tacka jest zablokowana, należy sprawdzić, czy przewód zasilania nie został odłączony. Jeśli problem nie ustępuje, wezwij serwis techniczny.

