


РУКОВОДСТВО ПО УСТАНОВКЕ И ЭКСПЛУАТАЦИИ

ПРЕДУПРЕЖДЕНИЯ

- Минимальное расстояние между опорной плоскостью под посуду на плите и нижней гранью вытяжки должно быть не менее 65 см. Если в инструкции по установке кухонной плиты оговорено другое расстояние, то это должно быть учтено при установке вытяжки.
- Воздух, проходящий через вытяжку, должен выводиться только в отдельный вентиляционный воздухоотвод и не должен выходить в дымоход или другой канал, используемый для удаления дыма от других обогревающих устройств, имеющих питание не от электросети (установки центрального отопления, радиаторы, водонагревательные приборы и др).
- При использовании вытяжки следуйте рекомендациям производителя и общепринятым стандартам по безопасности относительно вытяжных установок. Кроме того, воздух, проходящий через вытяжку, не должен выводиться через какое-либо стенное отверстие, если только оно не предусмотрено для этой цели.
- Помещение, в котором устанавливается устройство должно тщательно проветриваться, если одновременно с вытяжкой в нем работают другие приборы с питанием не от электрической сети (газовые, масляные угольные и другие печи), поскольку выброс выхлопной воздух может создать отрицательное давление. Отрицательное давление в помещении не должно превышать 0,04 мбар. Это предотвращает засасывание отработанных газов из источника тепла. Рекомендуется, чтобы помещение было оборудовано вентиляционными отверстиями, обеспечивающими постоянный приток свежего воздуха.
- Проверьте информационную этикетку, расположенную внутри устройства. Если на ней напечатан символ (☐), это обозначает, что устройство характеризуется такими параметрами, которые принадлежат к II классу изоляции, и, следовательно, не требует заземления.
- Проверьте информационную этикетку, расположенную внутри устройства. Если на ней НЕТ символа (☐), это обозначает: **ВНИМАНИЕ: прибор должен быть заземлен. При подключении к сети убедитесь, есть ли у розетки заземляющий контакт.**
- При подключении прибора к электросети убедитесь, соответствует ли напряжение указанному на информационной этикетке. Если устройство не оснащено гибким неразъединяющимся кабелем с вилкой или двухполюсным выключателем с расстоянием между контактами, гарантирующим отключение всех полюсов от сети питания в категории перенапряжения III, то надо использовать установку, которая отключит оборудование от сети. Если установка оснащена шнуром питания с вилкой, должна она быть размещена таким образом, чтобы обеспечивался доступ к вилке питания.
- Перед выполнением любой операции по чистке или техническому обслуживанию следует выключить вытяжку и вынуть кабель с электрической розетки.

ЭКСПЛУАТАЦИЯ

- Не используйте материалы, которые могут стать причиной возгорания около установки.
- При подготовке блюд следите за тем, чтобы не возгорелась вытяжка.
- Во время жарки на сковороде обращайтесь особое внимание, чтобы не возгорелись масло или жир. Особо опасным по причине своей воспламеняемости является подсолнечное масло. Не используйте открытые решетки.
- Чтобы избежать возможного риска возникновения пожара, следует строго соблюдать рекомендаций по очистке жировых фильтров и удалению остатков жира на установке.
- Устройство может использоваться лицами с ограниченными физическими, сенсорными или умственными способностями, или лицами с недостаточным уровнем опыта и знаний, при условии, что такие лица находятся под контролем, получили инструкцию и поняли все следующие из этого риски и угрозы. Запрещается использовать устройство для игры с детьми. Очистка и техническое обслуживание вытяжки не может выполняться детьми без надзора.
- Примечание: доступные части вытяжки могут быть горячими, если используются с другими кухонными приборами.
- Настоящая вытяжка может быть использована только в домашних условиях и предназначена для установок над кухонными плитами и другими кухонными принадлежностями.

КОНСЕРВАЦИЯ

- Правильная консервация обеспечит надлежащее и долгосрочное функционирование устройства.
- Очистка устройства от жира должны производиться периодически, в зависимости от интенсивности использования (по крайней мере, один раз в три месяца). Избегайте применения чистящих средств, которые содержат коррозионные и абразивные вещества. Для очистки лакированных поверхностей используйте тряпку, смоченную в теплой воде и денатурате. Для очистки внешних поверхностей из стали, меди или латуни вы всегда должны использовать специально предназначенные для этого продукты, соответствующие инструкции и назначению. Для очистки внутренних поверхностей используйте тряпку или щетку, смоченную в денатурате.
- Если кабель питания поврежден, в целях предупреждения опасности, он должен быть заменен изготовителем или его службой технической поддержки, или лицом с аналогичной квалификацией.

ОПИСАНИЕ

Прибор может быть установлен в исполнении с рециркуляцией или с наружной вытяжкой воздуха.

Исполнение с рециркуляцией воздуха (Рис. 1): воздухоочиститель вытягивает воздух с дымовыми парами и запахами кухни, зачищает его через фильтр задержки жира и угольный фильтр, затем возвращает отфильтрованный воздух в помещение. Чтобы обеспечить постоянную эффективность работы угольного фильтра необходимо заменять его периодически. Угольные фильтры не входят в комплект поставки.

Исполнение с наружной вытяжкой (Рис.2): воздухоочиститель вытягивает воздух с дымовыми парами и запахами кухни, пропускает его через фильтр для задержки жира, затем выбрасывает воздух наружу через выводную трубу. В данном исполнении нет необходимости в применении угольного фильтра.

Выбирайте с самого начала тип установки (с рециркуляцией или наружной вытяжкой). Наиболее эффективным является использование вытяжки в исполнении с наружной вытяжкой (по возможности).

Внимание: Неправильная установка винтов или крепежных деталей в соответствии с этими инструкциями, может привести к опасности поражения электрическим током.

УСТАНОВКА

ВНИМАНИЕ: желательнее, чтобы операция установки была выполнена специализированным персоналом. УСТАНОВКА В ИСПОЛНЕНИИ С НАРУЖНОЙ ВЫТЯЖКОЙ

1. Прежде чем закрепить вытяжку, **проделайте систему вывода воздуха** наружу. Используйте для этого выводную трубу:

- минимально необходимой длины

- с наименьшим числом изгибов (наиб. угол изгиба - 90°)

- сделанную из материала, отвечающего требованиям вашей страны

- со внутренней поверхностью, по возможности гладкой. Кроме того, делайте так, чтобы не было резких изменений сечения трубы, при этом мы рекомендуем использовать трубу диам. 123 мм для моделей, показанных на рис. 3 и 4, диаметром 150 мм – для модели, показанной на рис. 5. Для выброса воздуха наружу следуйте общим указаниям, приведенным в лист “ПРИМЕЧАНИЕ”.

2. **Подготовьте надлежащее электрическое питание прибора.** Для подключения к электросети следуйте всем остальным указаниям, приведенным в лист “ПРИМЕЧАНИЕ”.

3. Снимите металлическую решетку и фильтр задержки жира (при этом ссылайтесь на рис. 6, 7 или 8, в соответствии с Вашей моделью):

Рис.6: снимите металлическую решетку, сдвинув 2 боковых фиксатора (А).

Рис.7 и 8: снимите фильтр/ы, сдвинув фиксатор (В) и повернув фильтр во внешнюю сторону. Затем снимите металлическую решетку, сдвинув 2 боковых фиксатора (С).

4. Проделайте надлежащее отверстие на днище навесного шкафа для размещения прибора (Рис. 9).

5. Для установки прибора отрегулируйте положение бокового пружинного фиксатора с помощью соответствующего винта (Рис. 10 D) в зависимости от толщины перфорированной панели, на которой прибор будет крепиться. Вставьте прибор в его гнездо в навесном шкафу так, чтобы заблокировать его боковым пружинным фиксатором. При помощи отверстий, предусмотренных на корпусе прибора, закрепите окончательно прибор 4-мя винтами (входящими в комплект) – Рис.11.

6. Подсоедините воздуховод к выводному отверстию воздухоочистителя гибкой трубой, закрепляя последнюю металлическим хомутом (гибкая труба и хомут не входят в комплект прибора). Подсоедините прибор к электросети.

7. Повторно установите металлическую решетку и/или фильтры задержки жира.

УСТАНОВКА В ИСПОЛНЕНИИ С РЕЦИРКУЛЯЦИЕЙ ВОЗДУХА:

Приступите к установке, ссылаясь на инструкции по исполнению с рециркуляцией (см. пп. 2, 3, 4, 5), затем следуйте нижеследующим инструкциям:

Подсоедините гибкую трубу к выводному отверстию воздухоочистителя, подводя ее до верха навесного шкафа; закрепите гибкую трубу металлическим хомутом (гибкая труба и хомут не входят в комплект). Подключите вытяжку к электросети.

Проверьте наличие угольных фильтров; если они не были установлены, монтируйте их следующим образом: поставьте угольный фильтр на электродвигатель в соответствии с положением штифтов; поверните угольный фильтр таким образом, чтобы он заблокировался (при этом, ссылайтесь на Рис. 12, 13 или 14, в соответствии с Вашей моделью).

Повторно установите металлическую решетку и/или фильтры задержки жира.

ФУНКЦИОНИРОВАНИЕ

В зависимости от его исполнения, прибор снабжен следующими командами:

Команды, отображенные на Рис. 15:

Клавиша А = включение/выключение подсветки. Клавиша В = включение/выключение таймера; нажимая ее 1 раз, Вы включаете таймер; следовательно, по истечении 5 минут электродвигатель останавливается (одновременно с этим, на дисплее мигает число скорости, которая была набрана). Таймер остается включенным, если скорость электродвигателя изменяется.

Дисплей С = отображает выбранную скорость электродвигателя (с 1 по 4);

- отображает срабатывание таймера, когда мигает число скорости; - отображает аварийное состояние фильтров, когда загорается или мигает центральный сегмент.

Клавиша D = включает электродвигатель. При повторном нажатии на клавишу можно набирать скорости электродвигателя, с 1-ой по 4-ую, последовательно. Удержание клавиши на 2 секунды приблизительно вызовет останов электродвигателя.

Клавиша R = сброс угольных фильтров и фильтров задержки жира. При появлении сигнала аварийного состояния фильтров (на дисплее горит центральный сегмент) необходимо зачищать фильтры задержки жира (они проработали 30 часов). Если же центральный сегмент мигает, то необходимо зачищать фильтры для задержки жира и заменять угольные фильтры (они проработали 120 часов). Естественно, если Ваша модель не используется в режиме рециркуляции воздуха и, следовательно, она не снабжена угольными фильтрами, Вы должны зачищать одни фильтры задержки жира, независимо от того, зажжен ли центральный сегмент или мигает. Аварийное состояние фильтров появляется при выключенном электро-двигателе и продолжает появляться в течение 30 сек приблизительно. Чтобы восстановить подсчет часов нажмите и удерживайте клавишу в течение 2 секунд во время появления аварийного сигнала.

Команды, отображенные на Рис. 16:

Данный прибор снабжен полностью автоматической системой "ADS" (Advanced Sensor Control), обеспечивающей управление всеми функциями вытяжки. Благодаря системе "ADS", воздух в кухне остается всегда чистым и лишенным всяких запахов, без какого-либо вмешательства со стороны пользователя. Датчики передовой конструкции способны улавливать наличие всяких запахов, паров, дымов или тепла вследствие процесса жаренья. Система "ADS" обнаруживает также наличие ГАЗА в помещении.

Клавиша А: включает / выключает подсветку.

Клавиша В: включает / отключает функцию "Автоматический режим". При включении этой функции, на индикаторе С появляется буква "А", а число оборотов электродвигателя увеличивается или уменьшается автоматически в соответствии с насыщенностью кухни дымом, запахами и газом.

Индикатор С: показывает автоматическую работу датчика (с отображением буквы "А"); - показывает скорость вращения электродвигателя, автоматически задаваемую датчиком; - показывает аварийное состояние фильтров, когда центральный сегмент загорается или мигает.

Клавиша D: уменьшает скорость электродвигателя / Сброс: уменьшает скорость до нуля (стоп), однако по истечении 1 минуты возобновится автоматическая функция работы со скоростью, задаваемой датчиком. Нажатие клавиши при отображении аварийного состояния фильтров вызовет СБРОС счетчика и тем самым повторный подсчет часов.

Клавиша E: увеличивает скорость электродвигателя; однако, по истечении 1 минуты возобновится автоматический режим работы вытяжки со скоростью, задаваемой датчиком.

Настройка датчика: вы можете изменить чувствительность датчика следующим образом:

- остановите вытяжку нажатием клавиши В. – нажмите одновременно клавиши D и E (на индикаторе будет отображен показатель чувствительности датчика). – Нажатием клавишей D или E отрегулируйте чувствительность датчика в плюсовую или минусовую сторону (1 : минимальная / 9 : максимальная чувствительность). – в случае прерывания электропитания, датчик будет повторно работать с чувствительностью 5.

Внимание! Чтобы не повредить датчик, избежите применение силиконовых веществ вблизи от вытяжки.

Команды, отображенные на Рис. 17:

Выключатель А= подсветка;

положение 0: выключена; положение 1: включена.

Выключатель В= скорость вращения электродвигателя: позволяет регулировать рабочую скорость электродвигателя; положение 0: отключен.

С = Сигнализация о работе двигателя.

Команды, отображенные на Рис. 18:

Клавиша А = включает/выключает подсветку; через каждые 30 часов работы загорается соответствующая лампочка (S), что дает знать о том, что необходимо зачищать фильтры задержки жира; через каждые 120 часов работы загорается соответствующая лампочка (S), что дает знать о том, что необходимо зачищать фильтры задержки жира и заменять угольные фильтры. Для сброса подсчета, нажмите на клавишу А в течение 1 секунды приблизительно (пока горит сигнальная лампочка S).

Клавиша В = включает электродвигатель на 1-ой скорости (загорается соответствующая лампочка); если оставить ее нажатой в течение примерно 1 секунды двигатель выключается.

Клавиша С = включает электродвигатель на 2-ой скорости (загорается соответствующая лампочка); при повторном нажатии (пока горит сигнальная лампочка) включается Таймер, вследствие чего по истечении 5 секунд электродвигатель останавливается (сигнальная лампочка мигает).

Клавиша D = включает электродвигатель на 3-ой скорости (загорается соответствующая лампочка); при повторном нажатии (пока горит сигнальная лампочка) включается Таймер, вследствие чего по истечении 5 секунд электродвигатель останавливается (сигнальная лампочка мигает).

Клавиша E = включает электродвигатель на 4-ой скорости (загорается соответствующая лампочка); при повторном нажатии (пока горит сигнальная лампочка) включается Таймер, вследствие чего по истечении 5 секунд электродвигатель останавливается (сигнальная лампочка мигает).

Особое внимание должно быть уделено **фильтрам задержки жира**.

Если закупленная Вами модель снабжена командами, отображенными на Рис. 15/16, то подвергайте фильтры очистке приблизительно через каждые 30 часов работы (когда на дисплее загорается или мигает центральный сегмент).

Промывайте фильтры нейтральным моющим средством. Повторно установив зачищенный фильтр, нажмите на 2 секунды клавишу R для сброса счетчика. Если закупленная Вами модель снабжена командами, отображенными на Рис. 17: зачищайте фильтр задержки жира в соответствии с режимом пользования (по крайней мере через каждые два месяца). Промывайте фильтры нейтральным моющим средством. Если закупленная Вами модель снабжена командами, показанными на рис. 18, то заменяйте фильтр задержки жира через каждые 30 часов работы (когда на дисплее загорается лампочка клавиши подсветки – Рис 18S). Промывайте фильтры нейтральным моющим средством. Повторно установив зачищенный фильтр, для сброса счетчика нажмите на 1 секунду клавишу подсветки (Рис. 18А), пока горит соответствующая лампочка (S).

***ВНИМАНИЕ!** Металлические фильтры задержки жира должны быть зачищены периодически по вышеприведенным инструкциям, а синтетические фильтры задержки жира (белого цвета) должны быть заменены столь же часто, что и зачистка металлических фильтров.*

Снятие фильтров задержки жира:

- Для моделей, показанных на Рис. 6: снимите металлическую решетку, сдвинув 2 боковых фиксатора (А). Выньте фиксаторы (Рис. 19F), затем металлический (или синтетический) фильтр задержки жира (Рис. 19G).

- Для моделей, показанных на Рис.7 и 8: снимите металлический фильтр/ы задержки жира, сдвинув фиксатор В и повернув фильтр во внешнюю сторону.

Замена угольных фильтров: В случае использования прибора в исполнении с рециркуляцией воздуха требуется замена угольных фильтров: Если Ваш прибор снабжен командами, изображенными на Рис. 15/16, то Вы должны заменять угольный фильтр каждый раз, когда мигает центральный сегмент (т.е. через каждые 120 часов работы). Если закупленная Вами модель снабжена командами, отображенными на Рис. 17, то Вы должны заменять угольные фильтры в соответствии с режимом использования, в среднем, через каждые 6 месяцев. Если же Ваш прибор снабжен командами, изображенными на Рис. 18, то Вы должны заменять угольный фильтр каждый раз, когда мигает сигнальная лампочка клавиши подсветки (Рис. 18S) (т.е. через каждые 120 часов работы).

Снятие угольного/ых фильтра/ов: прежде чем вынуть угольный/ые фильтра/ы, снимите решетку и/или фильтры задержки жира, следуя инструкциям, приведенным в п. 3 раздела Установка в исполнении с наружной вытяжкой". Затем выньте угольные фильтры, поворачивая их, пока они не отцепятся от штырей (поворачивайте фильтры в направлении, противоположном указанному стрелками на Рис. 12, 13 или 14).

Подсветка:

Заменить на лампы того же типа; если лампа не указана в таблице листа "ПРИМЕЧАНИЕ", обратитесь, пожалуйста, в центр поддержки.

- чтобы заменять галогенные лампы (Рис.20), откройте крышку, упрямшись в соответствующие щели. **ВНИМАНИЕ: не трогайте лампы голыми руками.**

- чтобы заменять лампы, выньте металлическую решетку, сдвинув 2 боковых фиксатора А, затем отверните лампу (Рис. 21).

- чтобы заменять лампы, выньте фильтр/ы, сдвинув фиксатор и повернув фильтр во внешнюю сторону (Рис.22). Затем, снимите металлическую решетку, сдвинув 2 боковых фиксатора (С). Отверните лампу.

АВАРИЙНЫЕ СЛУЧАИ

Если что-то не работает правильно, перед вызовом технического обслуживающего персонала просим выполнить простые контрольные действия, описанные ниже:

• Вытяжка не работает

Возможная причина (1): Провод питания не подсоединен или подсоединен неправильно.

Решение: Электрическая инсталляция вытяжки не была соответственным образом подсоединена монтером.

Вызовите электрика/монтера.

Возможная причина (2): Не выбрана скорость.

Решение: Выберите скорость на панели управления.

Если вытяжка отключается во время нормальной работы, то следует проверить, не отсоединено ли питание и не включился ли омниполярный (многополюсный) разъединитель.

• Вентилятор не действует, но освещение работает

Возможная причина: Кабель двигателя вентилятора не подсоединен.

Решение: Определите местонахождение кабеля двигателя вентилятора и подсоедините его. Проверьте, работает ли вентилятор теперь. Если проблема не устранена, вызовите технический обслуживающий персонал.

• Вытяжка не работает правильно

Возможная причина: Загрязнены фильтры/перегородки.

Решение: Проверьте, чистый ли фильтр.

В случае вытяжек с системой каналов и вытяжек с внешним двигателем

Возможная причина (1): Система каналов не выполнена соответственно требованиям. Если длина канала превышает требования производителя, вытяжка может не работать оптимально. Если сечение канала слишком мало или в системе слишком много изгибов, то также будет замедлен поток воздуха.

Во время монтажа отводного канала следует придерживаться официальных инструкций, которые предоставлены соответствующими органами (например, вытягиваемый воздух не может быть направлен в канал, который уже используется в рамках инсталляции центрального отопления, термосифонов и т.д.). В помещении находятся вентиляционные отверстия.

Следует обратиться к монтеру.

Возможная причина (2): Канал закрыт.

Решение: проверить, ничего ли не блокирует вентиляционный канал (гнезда птиц или узлы).

Возможная причина (3): Дроссельная заслонка не открывается.

Решение: Необходимо проверить, была ли устранена лента из дроссельной заслонки и свободно ли она движется.

В случае вытяжек с фильтром

Возможная причина: угольный фильтр полностью пропитан.

Решение: заменить угольный фильтр.

• Лампа не работает

Рефлекторы (LED):

Если лампы этого типа не находятся в нижеприведенной таблице на странице с “примечание”, просим обратиться к техническому обслуживающему персоналу.

Лампы с лампочками:

Возможная причина: Лампочка или светильник неисправны либо отсоединился провод питания.

Решение: установить лампочку в другой светильник; если лампочка не работает, то заменить ее другой такого же типа; если работает, значит неисправный светильник или отсоединился провод питания. Вызовите технический обслуживающий персонал.

Галогенные лампы:

Возможная причина: Лампочка или светильник неисправны либо отсоединился провод питания.

Решение: заменить лампочку другой такого же типа. Если проблема не устранена, вызовите технический обслуживающий персонал.

• Пульт дистанционного управления не работает (если он был добавлен в комплект)

Возможная причина (1): Отсутствие соединения между пультом и вытяжкой.

Решение: Проверить, правильно ли работают кнопки управления, которые установлены на вытяжке.

Выключить питание вытяжки с помощью электрического предохранителя; после чего опять его подсоединить.

Снова выполнить соединение между пультом и вытяжкой, соблюдая инструкцию, приложенную к пульту.

Возможная причина (2): Отработавшая батарейка в пульте.

Решение: Заменить батарейку новой.

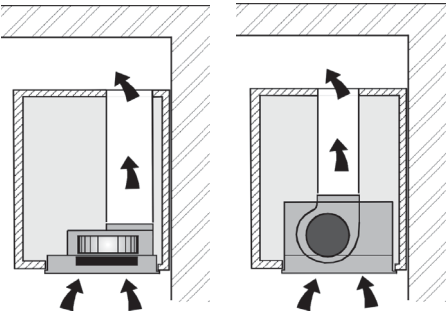
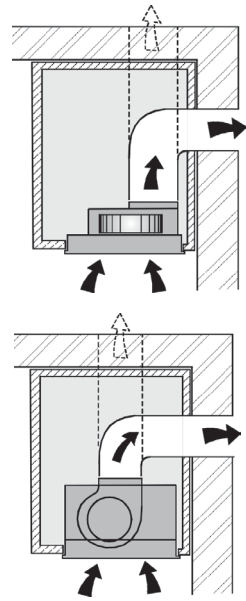
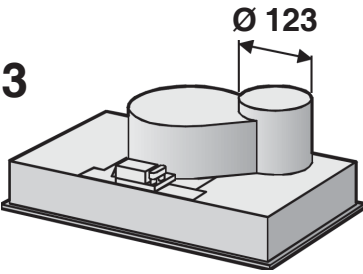
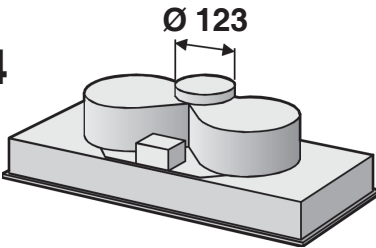
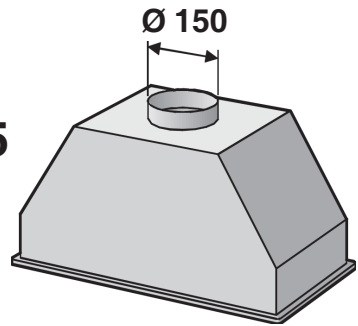
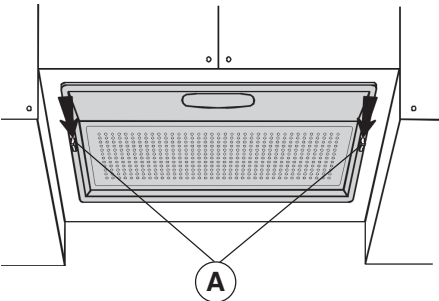
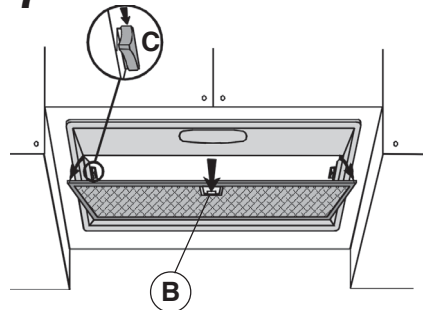
• Блокирование вертикального телескопического лотка (если он был добавлен в комплект)

Если все светодиоды (LED) мигают, то телескопический лоток заблокирован. Подождать 30 секунд и нажать

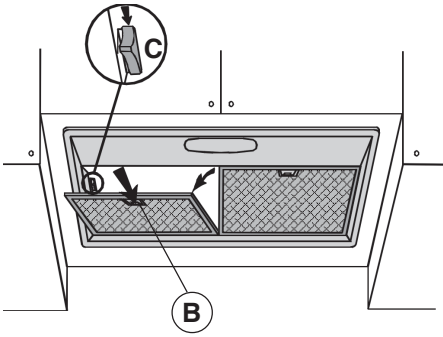
кнопку “верх” или “низ”, чтобы разблокировать лоток.

Если кнопка “верх/низ” мигает, то жировой фильтр не установлен в соответствующем положении. Его необходимо установить надлежащим образом.

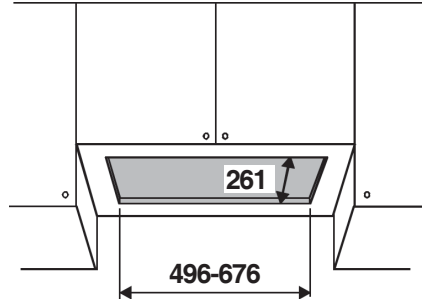
Если лоток заблокирован, нужно проверить, не был ли отсоединен провод питания. Если проблема не устранена, вызовите технический обслуживающий персонал.

1**2****3****4****5****6****7**

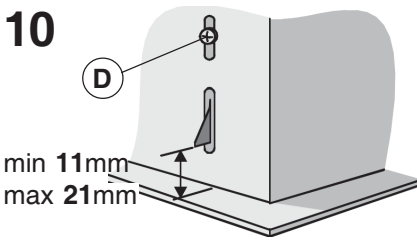
8



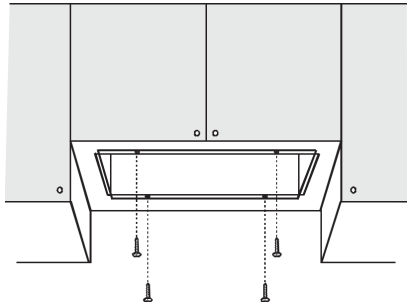
9



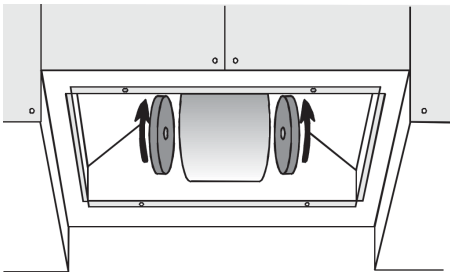
10



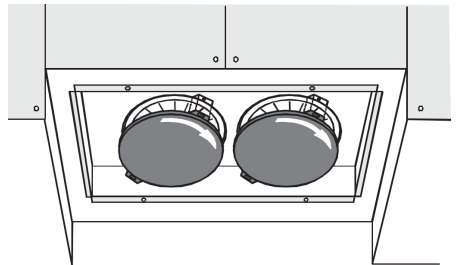
11



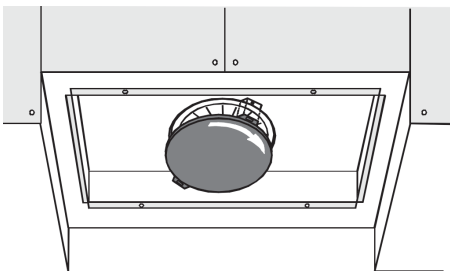
12



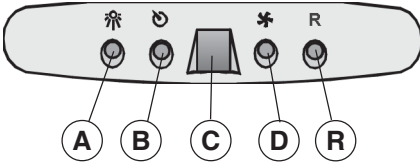
13



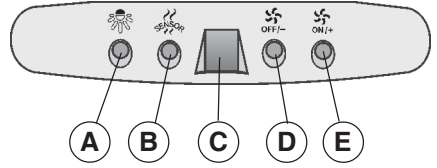
14



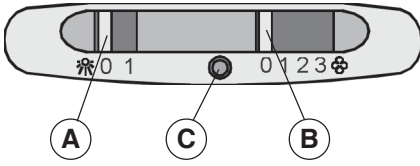
15



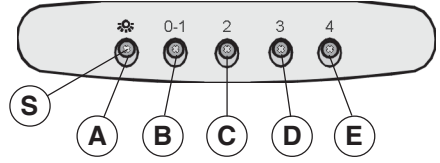
16



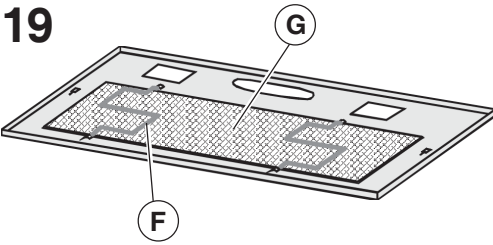
17



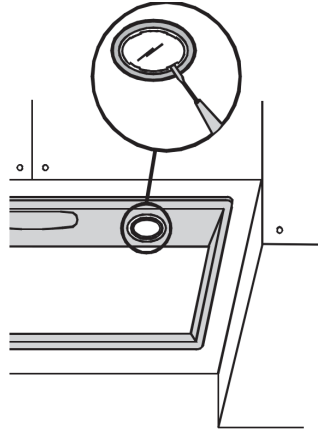
18



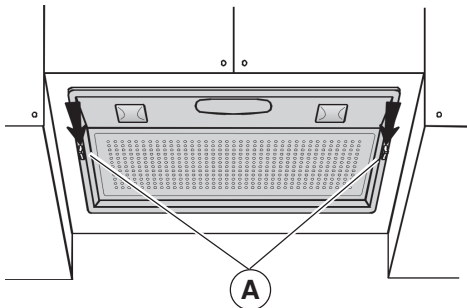
19



20



21



22

