



Kölner

Der Beste Assistent

*Лучший помощник



Только для бытового использования
Тек тұрмыстық пайдалануға арналған

Компрессор масляный коаксиальный
Майлы коксиальды компрессоры

KAC 50LM

RUS

KAZ

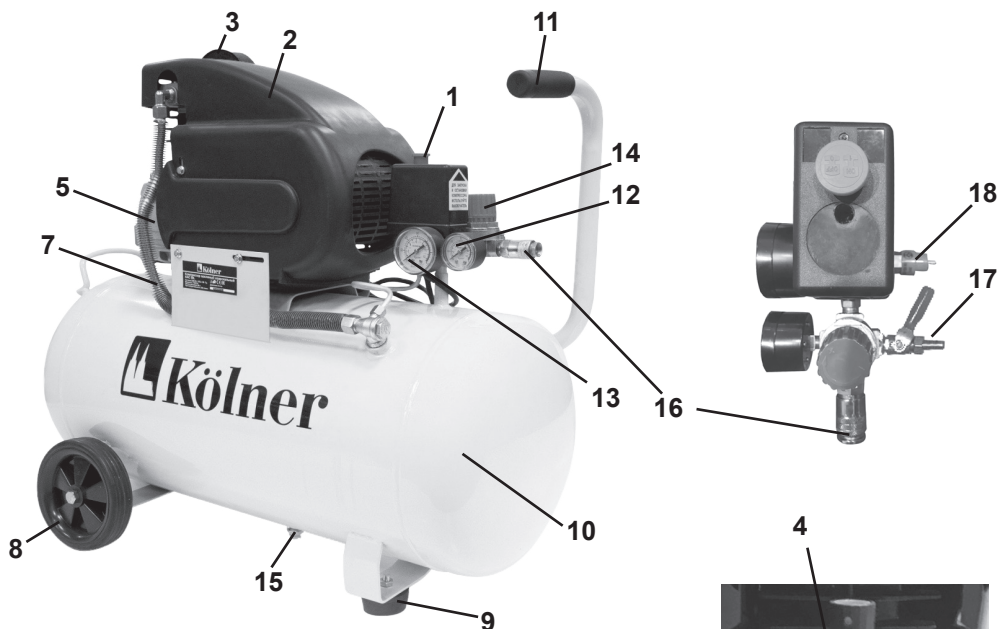
РУКОВОДСТВО ПО ЭКСПЛУАТАЦИИ
ПАЙДАЛАНУ ЖӨНІНДЕГІ НҰСҚАУЛЫҚ

МЕРЫ ПРЕДОСТОРОЖНОСТИ ПРИ РАБОТЕ С КОМПРЕССОРОМ

1. Не используйте компрессор для любых иных целей, кроме указанных в данном руководстве.
2. Не допускайте использования компрессора неквалифицированными, несовершеннолетними лицами или людьми с недостаточными для использования оборудования физическими данными. В случае передачи компрессора другим лицам подробно расскажите о правилах его использования и дайте ознакомиться с настоящим руководством.
3. Не погружайте компрессор или отдельные его части в воду или другие жидкости.
4. Не перемещайте компрессор во включенном состоянии.
5. Убедитесь в том, что параметры сети соответствуют параметрам, указанным на компрессоре и в настоящем руководстве.
6. Подключайте компрессор к сети только после того, как Вы убедитесь, что выключатель находится в положении «выкл».
7. Прежде чем подключить компрессор к сети, его следует правильно установить и настроить, а также убедиться в наличии рабочего уровня масла в картере двигателя.
8. Во время работы компрессора все предохранители и защитные кожухи должны быть правильно установлены и закреплены. Запрещено продолжать работу с поврежденными предохранителями и кожухами. Обратитесь в авторизованный сервисный центр для ремонта.
9. Часть деталей компрессора сильно нагревается в процессе работы, поэтому не рекомендуется касаться компрессора во время работы, а также некоторое время после выключения.
10. Не следует устанавливать компрессор на крыше или другом возвышении.
11. При работе с пневмоинструментом рекомендуется использовать средства индивидуальной защиты.
12. Прежде чем разъединять шланги или стравливать давление из воздушного резервуара, следует отключить компрессор от сети.
13. Запрещено направлять распылитель или наконечник трубы включенного компрессора на людей и животных.
14. Не рекомендуется использовать компрессор в закрытых неventилируемых помещениях (минимальное расстояние от стен должно быть не менее 30 см).
15. Не допускайте присутствия детей, животных или посторонних в рабочей зоне.
16. Работы по распылению жидкости следует производить на некотором удалении, чтобы избежать попадания вещества на компрессор.
17. Запрещено работать и оставлять компрессор в местах с повышенной влажностью.
18. Рекомендуется включать в электрическую цепь разделительные трансформаторы или устройства, оснащенные системой автоматического отключения электроэнергии (P1).
19. При работе избегайте любого контакта с заземленными предметами (трубопровод, батарея, холодильник и др.) во избежание поражения током.
20. Запрещено работать с компрессором вблизи легковоспламеняющихся жидкостей и газов. Если требуется распылять подобные жидкости, компрессор рекомендуется установить

- на расстоянии не менее 20 м от рабочей зоны.
21. После окончания работы с компрессором настоятельно рекомендуется стравливать давление.
 22. Если в резервуаре появилась течь, следует обратиться в авторизованный сервисный центр. Использовать компрессор в подобных ситуациях запрещено.
 23. Держите сетевой кабель вдали от источника нагрева, масла и острых предметов.
 24. При отключении компрессора от сети держитесь за штекер сетевого кабеля.
 25. Отключайте компрессор от электрической сети:
 - если Вы его не используете;
 - в случае любых неполадок;
 - перед сменой инструмента/насадок или чисткой;
 - после окончания работ.
 26. Не пользуйтесь компрессором после его падения или если на нем видны следы повреждения. В случае обнаружения неисправностей обратитесь в авторизованный сервисный центр для диагностики или ремонта компрессора.
 27. При повреждении сетевого кабеля во избежание опасности его должен заменить изготовитель, его агент или аналогичное квалифицированное лицо. Замена сетевого кабеля осуществляется в авторизованном сервисном центре согласно действующему тарифу.
 28. Работа и техобслуживание должны осуществляться строго в соответствии с данным руководством.
 29. Не используйте чистящие средства, которые могут повредить оборудование (бензин и прочие агрессивные вещества).
 30. При использовании быстросъемного соединителя убедитесь, что кран резьбового штуцера перекрыт.
 31. Запрещено подключать пневмоинструмент к обоим штуцерам одновременно.
 32. Запрещено детям контактировать с электрооборудованием.

ВНИМАНИЕ! НИ В КОЕМ СЛУЧАЕ НЕ СЛЕДУЕТ ИСПОЛЬЗОВАТЬ КОМПРЕССОР В СОСТОЯНИИ АЛКОГОЛЬНОГО ИЛИ НАРКОТИЧЕСКОГО ОПЬЯНЕНИЯ ИЛИ В ИНЫХ УСЛОВИЯХ, МЕШАЮЩИХ ОБЪЕКТИВНОМУ ВОСПРИЯТИЮ ДЕЙСТВИТЕЛЬНОСТИ, И НЕ СЛЕДУЕТ ДОВЕРЯТЬ КОМПРЕССОР ЛЮДЯМ В ТАКОМ СОСТОЯНИИ ИЛИ В ТАКИХ УСЛОВИЯХ!



СОСТАВНЫЕ ЧАСТИ

1. Выключатель
2. Защитный кожух
3. Воздушный фильтр
4. Заливное отверстие для масла
5. Двигатель
6. Индикатор уровня масла
7. Соединительная трубка
8. Транспортное колесо
9. Резиновый амортизатор
10. Ресивер
11. Рукоятка
12. Манометр для контроля выходного давления
13. Манометр для контроля давления в ресивере
14. Регулятор выходного давления
15. Сливная пробка
16. Быстросъемный соединитель
17. Штуцерный соединитель с краном
18. Клапан



КОМПЛЕКТ ПОСТАВКИ

- Руководство по эксплуатации
- Компрессор масляный коаксиальный
- Транспортное колесо (2шт.)
- Резиновый амортизатор (2шт.)
- Набор креплений
- Сапун (1шт.)
- Воздушный фильтр (1шт.)
- Емкость с маслом (1шт.)

ПОДГОТОВКА К РАБОТЕ

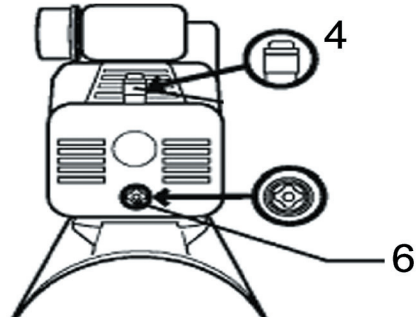
Внимание! Перед тем, как производить какие-либо операции по техническому обслуживанию компрессора настоятельно рекомендуется отключить его от сети. Делать это следует и при стравливании давления из ресивера, а также при охлаждении двигателя.

МАСЛО И СМАЗКА

ВНИМАНИЕ!

Работа компрессора без масла приводит к выходу его из строя.

1. Не рекомендуется включать компрессор, не залив предварительно масло в картер двигателя.
2. Перед первым использованием следует проверить уровень масла, в случае необходимости долить.
3. Для смазки следует использовать только масла без моющих присадок.



Для заправки компрессора маслом необходимо:

1. Удалить транспортировочную пробку из заливного отверстия для масла (4).
2. Наполнить резервуар специальным маслом или его эквивалентом, например SAE-30 (API CG/CD без мощных присадок).

Заливать масло рекомендуется с небольшими интервалами, до тех пор, пока требуемый уровень не будет достигнут. Уровень проверяют по специальному индикатору (6). В холодное время года рекомендуется использовать масло SAE-10.

3. Замените транспортировочную пробку на специальный сапун (входящий в комплект), который позволяет стравливать избыточное давление в картере при работе компрессора.

УСТАНОВКА КОМПРЕССОРА

Компрессор перед началом работы рекомендуется установить в чистом, сухом и хорошо проветриваемом помещении. При этом расстояние от стен до компрессора должно быть не менее 30 см. На воздушном фильтре не должно быть никаких посторонних предметов. Перед началом эксплуатации рекомендуется проверять воздушный фильтр.

Перед подключением компрессора к сети настоятельно рекомендуется его заземлять. Вилка для подключения компрессора к сети оснащена дополнительным контактом – заземлением, подключать ее следует только к розеткам, имеющим соответствующий вывод. В случае, если такой вывод на розетке отсутствует, для ее заземления следует обратиться к квалифицированному специалисту.

ВНИМАНИЕ! Неправильное заземление компрессора может привести к несчастному случаю и выходу компрессора из строя.

ЭКСПЛУАТАЦИЯ

ЗАПУСК КОМПРЕССОРА

Прежде чем приступить к запуску компрессора, необходимо:

1. Установить выключатель в положение «выключено».
2. Визуально проверить компрессор на отсутствие повреждений.
3. Проверить уровень масла.
4. Подсоединить воздушный шланг к нужному соединителю. После установки шланга к быстросъемному соединителю кольцо разъема для быстрого подключения автоматически защелкнется и зафиксирует конец шланга. Чтобы отсоединить воздушный шланг, следует отвести кольцо в сторону разъема. К штуцерному соединителю воздушный шланг нужно подключать вручную.
5. Подключить штекер сетевого кабеля к сети.
6. Установить выключатель в положение «включено». При этом компрессор начнет качать воздух в ресивер до тех пор, пока давление в ресивере не достигнет максимального уровня, после чего компрессор автоматически отключится.

7. Отрегулировать давление на выходе из ресивера. В случае если к компрессору подключаются пневматические устройства, давление следует устанавливать в соответствии с приведенными данными в руководстве по их эксплуатации.

ВЫКЛЮЧЕНИЕ КОМПРЕССОРА

Для выключения компрессора необходимо:

1. Установить выключатель в положение «выключено».
2. Отсоединить сетевой кабель от сети.
3. Отсоединить устройства или приспособления от воздушного шланга.
4. Отсоединить воздушный шланг от компрессора.
5. Открыть кран штуцерного соединителя, дождаться полного стравливания давления.
6. Слить конденсат, используя дренажный кран, расположенный на дне резервуара.
7. Закрыть дренажный кран.

ВОЗДУШНЫЙ ФИЛЬТР

Воздушный фильтр подлежит периодической замене. Время работы фильтра напрямую зависит от типа выполняемых задач, качества и состава воздуха. Падение производительности компрессора и увеличение времени, необходимого для достижения необходимого давления, являются признаками засорения воздушного фильтра. В этом случае его необходимо заменить.

ХРАНЕНИЕ И ТЕХНИЧЕСКОЕ ОБСЛУЖИВАНИЕ

ВНИМАНИЕ! Перед проведением работ по техобслуживанию компрессора всегда отключайте сетевой кабель от сети.

Хранить компрессор необходимо при температуре окружающей среды от 0°C до +40°C и относительной влажности воздуха не более 80% в месте, недоступном для детей.

1. Разбирайте всасывающий фильтр через каждые 50 часов работы. Рекомендуется очищать фильтрующий элемент сжатым воздухом или промывать мыльной водой. После промывки водой необходимо тщательно просушить фильтрующий элемент.
2. После чистки установите фильтрующий элемент на место. Запрещается использование компрессора без фильтрующего элемента.
3. Рекомендуется проводить замену фильтрующего элемента не реже 1 раза в месяц или через каждые 500 часов работы.
4. Рекомендуется удалять конденсат из ресивера не реже 1 раза в неделю.

Уровень масла следует проверять несколько раз в неделю. Доливайте масло в компрессор по мере необходимости. Следите за тем, чтобы марка заливаемого масла соответствовала марке уже имеющегося в компрессоре.

Для подготовки компрессора к длительному хранению необходимо:

1. Выключить компрессор и отсоединить сетевой кабель от сети.
2. Выполнить процедуру, описанные в пункте «Выключение компрессора».
3. При длительном хранении убедитесь, что масло залито до рабочего уровня.

ГАРАНТИЙНЫЕ УСЛОВИЯ

ВНИМАНИЕ! При покупке изделия требуйте его проверки на предмет комплектности и исправности, а также правильного заполнения гарантийного талона.

1. Гарантийные обязательства осуществляются при наличии правильно заполненного гарантийного талона с указанием в нем даты продажи, печати (штампа) торгующей организации, подписи продавца. При отсутствии у Вас правильно заполненного гарантийного талона мы будем вынуждены отклонить Ваши претензии по качеству данного изделия.
2. Во избежание недоразумений убедительно просим Вас перед началом работы с изделием внимательно ознакомиться с руководством по эксплуатации.
3. Обращаем Ваше внимание на исключительно бытовое назначение изделия.
4. Правовой основой настоящих гарантийных условий является действующее законодательство Российской Федерации, в частности, последняя редакция Федерального закона «О защите прав потребителей» и Гражданский кодекс Российской Федерации.
5. Гарантийный срок эксплуатации на изделие составляет 12 месяцев. Этот срок исчисляется со дня продажи через розничную сеть.
6. Наши гарантийные обязательства распространяются только на неисправности, выявленные в течение гарантийного срока, и обусловленные производственными, технологическими и конструктивными дефектами, т. е. допущенными по вине предприятия-изготовителя.
7. Гарантийные обязательства не распространяются:
 - 7.1. На неисправности изделия, возникшие в результате:
 - несоблюдения пользователем предписаний руководства по эксплуатации;
 - механического повреждения, вызванного внешним или любым другим воздействием;
 - применения изделия не по назначению;
 - влияния неблагоприятных атмосфер-

ных и внешних воздействий на изделие, таких как дождь, снег, повышенная влажность, нагрев, агрессивные среды, несоответствие параметров питающей электросети требованиям руководства по эксплуатации;

- использования принадлежностей, расходных материалов и запчастей, не рекомендованных или не одобренных производителем;

- попадания внутрь изделия инородных предметов или засорения вентиляционных отверстий большим количеством отходов, таких как пыль, абразив, мелкие частицы и т.п.

7.2. На изделия, подвергавшиеся вскрытию, ремонту или модификации неуполномоченными на то лицами.

7.3. На неисправности, возникшие вследствие ненадлежащего обращения или хранения изделия:

- наличие ржавчины на металлических элементах изделия;

- наличие окислов;

- обрывы и надрезы сетевого кабеля;

- сколы, царапины, сильные потертости корпуса.

7.4. На неисправности, возникшие в результате перегрузки изделия, повлекшей выход из строя электродвигателя или других узлов и деталей.

К безусловным признакам перегрузки относится:

- деформация или оплавление деталей и узлов изделия;

- одновременный выход из строя ротора и статора электродвигателя;

- сколы, царапины, сильные потертости корпуса;

- заклинивание кривошипно-шатунного узла из-за недостаточного количества смазки.

7.5. На расходные материалы, сменные

детали, узлы, подлежащие периодической замене, такие как воздушный фильтр, манометры, колеса, масло и прочее.

7.6 На изделия без читаемого серийного номера.

ВНИМАНИЕ! При покупке изделия требуйте проверки комплектности и исправности, а также правильного заполнения гарантийного талона.

Фирма-производитель обращает внимание покупателей, что при эксплуатации оборудования в рамках личных нужд и соблюдения правил пользования, приведенных в данном руководстве по эксплуатации, срок службы оборудования может значительно превысить указанный в настоящем руководстве.

Фирма-производитель оставляет за собой право вносить в конструкцию и комплектацию изменения, не ухудшающие эксплуатационные качества товара.

На детали и узлы, замененные при ремонте в авторизованном сервисном центре, предоставляется гарантия 3 месяца. Техническое обслуживание оборудования на предмет установления гарантийного случая производится только в авторизованном сервисном центре.

Список сервисных центров можно узнать у продавца или на сайте www.kolner-tools.com.

УТИЛИЗАЦИЯ

При утилизации пришедшего в негодность компрессора примите все меры, чтобы не нанести вреда окружающей среде. Не стоит самостоятельно пы-

таться утилизировать компрессор. Настоятельно рекомендуется обратиться в специальную службу.

ШУМОВИБРАЦИОННЫЕ ХАРАКТЕРИСТИКИ

Шумовибрационные характеристики соответствуют европейским стандартам.

Шум	Вибрация
LwA: 80dB(A)	An: 2,5m/s²

Данное оборудование соответствует требованиям:

Технического регламента Таможенного союза ТР ТС 004/2011 «О безопасности низковольтного оборудования», утвержденного Решением Комиссии Таможенного союза от 16 августа 2011 г. №768;

Технического регламента Таможенного союза ТР ТС 010/2011 «О безопасности машин и оборудования», утвержденного Решением Комиссии

Таможенного союза от 18 октября 2011г. № 823;

Технического регламента Таможенного союза ТР ТС 020/2011 «Электромагнитная совместимость технических средств», утвержденного Решением Комиссии Таможенного союза от 9 декабря 2011г. №879.

Импортер: ООО «Союз»
Адрес: 432006, Россия, г. Ульяновск, ул. Локомотивная, 14

Изготовитель: Тайчжоу Овен Мотор Корпорейшн, Лимитед

Адрес: Аир Компрессор Индастриал Зоне Чаю, Зегуо, Венлинг, Чжэцзян, Китай

Сделано в КНР

Дата изготовления указана на серийном номере. В соответствии со стандартом изготовителя серийный номер содержит: номер заказа / месяц и год изготовления / порядковый номер изделия.



ТЕХНИЧЕСКИЕ ХАРАКТЕРИСТИКИ

Напряжение сети / Частота	220 В ± 10 % / 50 Гц
Потребляемая мощность	1500 Вт / 2 л.с.
Объем ресивера	50 л
Производительность	210 л/мин
Максимальное давление	8 атм
Число оборотов двигателя	2850 об/мин
Вид компрессора	поршневой, масляный
Тип компрессора	коаксиальный
Число цилиндров	1
Тип шлангового соединения	быстросъемное, штуцерное
Уровень шума	80 дБ
Длина сетевого кабеля	2 м
Масса	25 кг

БҰЙЫМНЫҢ СИПАТТАМАСЫ.

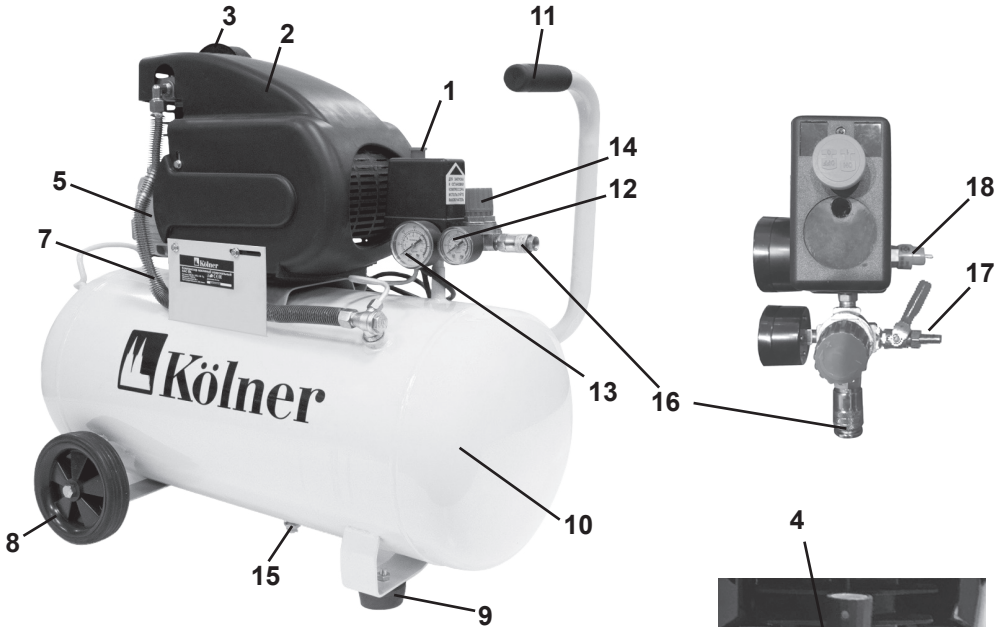
Майлы коксиальды компрессор ауаны атмосферадан қысуға, оны арнайы ыдыста сақтауға және ары қарай тұрмыстық салаларда қолдануға қайта бағыттауға арналған. 8 атм ауа қысымына жеткен кезде автоматты ажыратқыш қозғалтқыштың қуат беруін ажыратады және оны қысымның елеулі төмендеуі кезінде қайта іске қосады. Екі манометр ресивердің ішіндегі және компрессордың шығуындағы қысымды бақылаумен қамтамасыз етеді. Компрессор сонымен бірге шығыс қысымдыреттеу мүмкіндігіне ие болады. Келтеқосқыштық және тез алынғыш шығыс қосылыстары компрессорды үй шеберханаларында, сонымен қатар құрылыс алаңшаларында да бүріккіш жабдықтармен, пневмоқұралмен және басқалармен жұмыс жасау кезінде әмбебап қолданумен қамтамасыз етеді.

КОМПРЕССОРМЕН ЖҰМЫС ЖАСАУ КЕЗІНДІГІ САҚТЫҚ ШАРАЛАРЫ

1. Компрессорды аталған нұсқаулықта көрсетілгендерден басқа кез келген мақсаттар үшін қолданбаңыз.
2. Компрессорды біліксіз, кәмелеттік жасқа толмаған тұлғалардың немесе жабдықты қолдануға физикалық мүмкіндіктері жеткіліксіз адамдардың пайдалануына жол бермеңіз. Компрессорды басқа тұлғаларға беру жағдайында оның қолдану ережелері жөнінде толығырақ айтыңыз және аталған нұсқаулықпен таныстырыңыз.
3. Компрессорды немесе оның жеке-лей бөліктерін суға немесе басқа да сұйықтықтарға батырмаңыз.
4. Компрессорды қосылған күйде жылжытпаңыз.
5. Желі параметрлерінің компрессорда және аталған нұсқаулықта көрсетілген параметрлерге сәйкес екендіктеріне көз жеткізіңіз.
6. Компрессорды Сіздің ажыратқыштың «ажыр.» күйінде тұрғандығына көзіңіз жеткеннен кейін ғана желіге қосыңыз.
7. Компрессорды желіге қосудың алдында оны дұрыс орнату және теңшеу, сонымен қатар қозғалтқыштың картерінде май деңгейінің бар екендігіне көз жеткізіп алу керек болады.
8. Компрессор бөліктерінің біразы жұмыс процесінде қатты қызады, сондықтан жұмыс уақытында, сонымен қатар ажыратқаннан кейін біраз уақыт бойы компрессорға жанасу ұсынылмайды.
9. Пневмоқұралмен жұмыс жасау кезінде жеке қорғаныс құралын қолдану ұсынылады.
10. Құбыршекті ажыратудың немесе әуе резервуарынан қысымды азайтудың алдында компрессорды желіден ажырату керек.
11. Іске қосулы тұрған компрессордың бүріккішін немесе құбырдың ұшын адамдарға және жануарларға бағыттауға тыйым салынады.
12. Компрессорды жабық және желдетілмейтін бөлмедерде қолдану ұсынылмайды (қабырғалардан минималды қашықтық 30 см кем болмауы керек).
13. Жұмыс аймағында балалардың, жануарлардың немесе бөгде тұлғалардың болуларына жол бермеңіз.
14. Сұйықтықты бүрку бойынша жұмыстарды заттардың компрессорға тиіп кетулерін бодырмау үшін біраз қашықтықта жүргізу керек.

15. Компрессормен ылғалдылығы жоғары орындарда жұмыс жасауға және қалдыруға тыйым салынады.
16. Жұмыс жасау кезінде жерге тұйықталған заттармен (құбыр желісі, батерея, тоңазытқыш және бас.) кез келген жанасуды болдырмаңыз.
17. Компрессормен тез жанғыш сұйықтықтар мен газдардың жанында жұмыс жасауға тыйым салынады. Егер осындай сұйықтықтарды бүрку қажет болса, жұмыс аймағынан кем дегенде 20 м қашықтықта орындаңыз.
18. Компрессормен жұмыс жасау аяқталғаннан кейін қысымды азайту қатаң ұсынылады.
19. Егер резервуардан су ағу орын алса, авторландырылған сервистік орталыққа жүгіну керек. Компрессорды осындай жағдайларда қолдануға тыйым салынады.
20. Компрессорды желіден ажырату кезінде желілік кабелді істікшесінен ұстаңыз. Желілік кабелді қыздыру көздерінен, майдан және өткір заттардан алыста ұстаңыз.
21. Компрессорды электр желісінен ажыратыңыз:
 - егер Сіз оны қолданбасаңыз;
 - кез келген ақаулықтар орын алған жағдайда;
 - құралды/саптаманы ауыстырудың немес тазалаудың алдында;
 - жұмыстар аяқталғаннан кейін.
22. Компрессорды оның құлап қалуынан кейін немесе егер онда бүлінудің іздері көрінсе қолданбаңыз. Ақаулықтар анықталған жағдайда диагностикалау немесе компрессорды жөндеу үшін авторландырылған сервистік орталыққа жүгініңіз.
23. Жұмыс пен техқызметкөрсету аталған нұсқаулыққа қатаң сәйкес жүзеге асырылуы керек.
24. Жабдықты бүлдіруі мүмкін тазалаушы құралдарды (бензин және басқа да агрессивтік заттар) қолданбаңыз.
25. Тез қысатын келтеқосқышты қолдану кезінде бұрандалы келтеқосқыш шүмегінің жабық екендігіне көз жеткізіңіз.
26. Пневмоқұралды қос келтеқосқышқа бір уақытта қосуға тыйым салынады.
27. Балалардың электр жабдығына жанасуларына тыйым салынады.

НАЗАР АУДАРЫҢЫЗ! ЕШ ЖАҒДАЙДА АЛКОГОЛДІК ЖӘНЕ ЕСІРТКІЛІК МАСАЙҒАН КҮЙДЕ НЕМЕСЕ АҚИҚАТТЫ ОБЪЕКТИВТІК ҚАБЫЛДАУҒА КЕДЕРГІ ЖАСАЙТЫН БАСҚА ДА ШАРТТАРДА КОМПРЕССОРДЫ ҚОЛДАНБАУ КЕРЕК, ЖӘНЕ КОМПРЕССОРДЫ ОСЫНДАЙ КҮЙДЕГІ НЕМЕСЕ ОСЫНДАЙ ШАРТТАРДАҒЫ АДАМДАРҒА КОМПРЕССОРДЫ СЕНИП ТАПСЫРУҒА БОЛМАЙДЫ!


ҚҰРАМДАС БӨЛІКТЕРІ

1. Ажыратқыш
2. Қорғаныс қаптама
3. Әуе сүзгісі
4. Майға арналған құйғыш саңылау
5. Қозғалтқыш
6. Май деңгейінің индикаторы
7. Жалғастырғыш түтік
8. Тасымалдағыш доңғалақ
9. Резеңке амортизатор
10. Ресивер
11. Тұтқа
12. Шығыс қысымын бақылауға арналған манометр
13. Ресивердегі қысымды бақылауға арналған манометр
14. Шығыс қысымды реттегіш
15. Ағызғыш тығын
16. Тез қысатын жалғастырғыш
17. Кранмен келтеқосқыштық жалғастырғыш
18. Клапан



ЖЕТКІЗІЛІМ ЖИЫНТЫҒЫ

- Пайдалану жөніндегі нұсқаулық
- Майлы коксальды компрессор
- Тасымалдағыш доңғалақ (2 дана)
- Резеңке амортизатор (2 дана)
- Бетіткіш жинақ
- Ауашығарғыш
- Өуе сүзгісі
- Маймен ыдыс

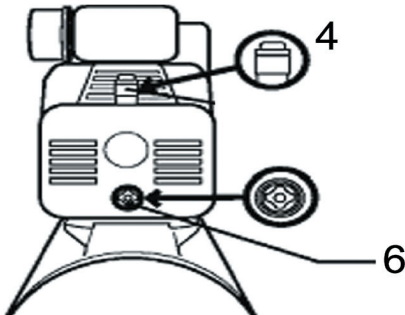
ЖҰМЫСҚА ДАЙЫНДАУ

Назар аударыңыз! Компрессорға техникалық қызмет көрсету бойынша қандай да болмасын амалдарды жүргізудің алдында оны желіден ажырату қатаң ұсынылады. Оны ресиверден қысымды стравлении кезінде, сонымен қатар қозғалтқышты салқындату кезінде жасау керек.

МАЙ ЖӘНЕ МАЙЛАУ НАЗАР АУДАРЫҢЫЗ!

Компрессордың майсыз жұмыс жасауы оның істен шығуына әкеліп соқтырады.

1. Компрессорды алдын-ала қозғалтқыштың қартеріне май құймай іске қосу ұсынылмайды.
2. Бірінші рет қолданудың алдында май деңгейін тексеру, қажет болған жағдайда қосымша май құю керек.
3. Майлау үшін жуғыш қоспаларсыз майды ғана қолдану керек.



Компрессорға май құю үшін келесі әрекеттерді орындау қажет:

1. Тасымалдағыш тығынды май құюға арналған саңылаудан (4) алып тастау.
2. Резарвуарды арнайы маймен немесе оның баламасымен толтыру, мәселен SAE-30 (API CG/CD жуғыш қоспаларсыз). Майды аздаған аралықтармен талап етілуші деңгейге жеткенше дейін құю ұсынылады. Деңгей арнайы индикатор (6) бойынша тексеріледі. Жылдың суық уақытында SAE – 10 майын қолдану ұсынылады.
3. Тасымалдағыш тығынды компрессордың жұмысы кезінде қартердегі артық қысымды азайтуға мүмкіндік беретін арнайы ауашығарғышқа (жиынтыққа кіруші) алмастырыңыз.

КОМПРЕССОРДЫ ОРНАТУ

Компрессорды жұмысты бастаудың алдында таза, құрғақ және жақсы желдетілетін бөлмеге орнату ұсынылады. Қабырғадан компрессорға дейінгі қашықтық 30 см кем болмауы керек. Өуе сүзгісінде ешқандай бөгде заттар болмау керек. Компрессорды желіге қосудың алдында оны жерге тұйықтау қатаң ұсынылады.

ПАЙДАЛАНУ. КОМПРЕССОРДЫ ІСКЕ ҚОСУ

Компрессорды іске қосудың алдында келесі әрекеттерді орындау қажет:

1. Ажыратқышты «сөндірілді» күйіне орнату.
2. Май деңгейін тексеру.
3. Өуе құбыршегін қажетті жалғастырғышқа қосу. Құбыршекті тез қысатын жалғастырғышқа орнатудан кейін тез қосуға арналған жалғастырғыштың сақинасы автоматты сарт етіп бекітіледі және құбыршектің

ұшын белгілейді. Әуе құбыршегін ажырату үшін, сақинаны жалғастырғыштың жалғана апару керек. Келтеқосқыштық жалғастырғышқа әуе құбыршегін қолмен қосу керек.

4. Желілік кабелдің істікшесін желіге қосу.

5. Ажыратқышты «қосылулы» күйіне орнату. Бұл ретте компрессор ресивердегі қысым максималды деңгейге жеткенше дейін ауаны ресиверге тарта бастайды, одан кейін компрессор автоматты ажыратылады.

7. Ресивердің шығысындағы қысымды ретке келтіру. Егер компрессорға пневматикалық құрылғы қосылатын болса, қысымды оларды пайдалану бойынша нұсқаулықта келтірілген деректерге сәйкес орнату керек болады.

КОМПРЕССОРДЫ СӨНДІРУ

1. Ажыратқышты «сөндірулі» күйіне орнату.

2. Желілік кабелді желіден ажырату.

3. Құрылғыны немесе керек-жарақтарды әуе құбыршегінен ажырату.

4. Әуе құбыршегін компрессордан ажырату.

5. Келтеқосқыштық жалғастырғыштың шүмегін ашу, қысымның толық азайуын тосу.

6. Резервуардың түбінде орналасқан дренаждық шүмекті қолдана отырып конденсатты төгу.

7. Дренаждық шүмекті жабу.

ӘУЕ СҮЗГІСІ

Әуе сүзгісін мезгіл-мезгіл ауыстырып отыру керек. Сүзінің жұмыс уақыты орындалатын міндеттердің типіне, сапасына және ауа құрамына тікелей қатысты болады. Компрессор өнімділігінің кемуі және қажетті қысымға қол жеткізуге қажет болатын уақыттың артуы, әуе сүзгісінің бітеліп қалуының белгілері болып табылады. Бұл жағдайда оны ауыстыру қажет.

САҚТАУ ЖӘНЕ ТЕХНИКАЛЫҚ ҚЫЗМЕТ КӨРСЕТУ

НАЗАР АУДАРЫҢЫЗ! Компрессорға техқызметкөрсету бойынша жұмыстарды жүргізудің алдында желілік кабелді әрдайым желіден ажыратып отырыңыз. Компрессорды қоршаған ортаның 0°C-тан +40°C-қа дейінгі температура-сы кезінде және ауаның салыстырмалы ылғалдылығы 80%-дан аспайтын, балаларға қолжетімді емес жерде сақтау керек.

1. Сорғыш сүзгіні әрбір 50 сағат жұмыс жасағаннан кейін бөлшектеңіз. Сүзуші элементті тығыздалған ауамен тазарту немесе сабынды сумен жуу ұсынылады. Сумен жуғаннан кейін сүзгіш элементті әбден құрғату қажет.

2. Тазалаудан кейін сүзгіш элементті орнына орнатыңыз. Компрессорды сүзгіш элементсіз қолдануға тыйым салынады.

3. Сүзгіш элементті кем дегенде айына 1 рет немесе әрбір 500 сағат жұмыс жасағаннан кейін ауыстырып отыру ұсынылады.

4. Ресиверден конденсатты аптасына кем дегенде 1 рет шығарып отыру ұсынылады.

5. Май деңгейін аптасына бірнеше рет тексеріп отыру керек. Компрессорға қажеттілік шама бойынша қосымша май құйып отырыңыз.

КӘДЕГЕ ЖАРАТУ

Пайдалануға жарамсыз бұйымды кәдеге жарату кезінде қоршаған ортаға зиян келтірмеу үшін барлық шараларды қолданыңыз. Бұйымды өз бетіңізбен кәдеге жаратуға тырысу жөн болмайды. Арнайы қызметке жүгіну ұсынылады.

ӨМІР СҮРУ ҰЗАҚТЫҒЫ

Бұл өнім барлық талаптарға сәйкес келеді, көрсетілген нұсқаулықта қызмет мерзімі кемінде 3 жыл. Өндіруші құқығын өзіне қалдырады өзгерістер енгізуге дивайн және конфигурация залалсыз ұсыну өнім.

КЕПІЛДІК ШАРТТАР

НАЗАР АУДАРЫҢЫЗ! Бұйымды сатып алу кезінде жиынтықтылығын және дұрыстығын тексеруді, сонымен қатар кепілдік талонының дұрыс толтырылуын талап етіңіз.

1. Кепілдік міндеттемелер сатып алынған күні, сериялық нөмірі, сауда ұйымының мөрі (мөртабаны), сатушының қолтаңбасы көрсетілген кепілдік талоны дұрыс толтырылған кезде ғана жүзеге асырылады. Сізде дұрыс толтырылған кепілдік талоны болмаған жағдайда біз Сіздің аталған ұйымның сапасы бойынша шағымыңызды қабылдамауға мәжбүр боламыз.

2. Түсінбеушіліктерге жол бермеу үшін бұйыммен жұмыс жасауды бастамастан бұрын Сізден пайдалану жөніндегі нұсқаулықпен мұқият танысып шығуды өтінеміз.

3. Сіздің назарыңызды бұйымның тек тұрмыстық тағайындалуға ғана арналғандығына аударамыз.

4. Ресей Федерациясының қолданыстағы заңнамасы аталған кепілдік шарттардың құқықтың негіздемесі болып табылады, атап айтқанда, «Тұтынушылардың құқығын қорғау» Федералды заңының соңғы редакциясы және Ресей Федерациясының Азаматтық кодексі.

5. Бұйымға кепілдік пайдалану мерзімі 12 айды құрайды. Бұл мерзім бөлшектік

желі арқылы сатылғаннан күнінен бастап есептеледі.

6. Біздің кепілдік міндеттемелер тек кепілдік мерзімнің ішінде анықталған ақаулықтарға және дайындаушы-кәсіпорынның кінәсі бойынша жол берілген өндірістік, технологиялық және құрылымдық ақауларға ғана таралады.

7. Кепілдік міндеттемелер келесілерге таралмайды:

7.1. Бұйымда келесідей жағдайлардың нәтижесінде пайда болған ақаулықтарға:

- қолданушы арқылы пайдалану жөніндегі нұсқаулықтағы нұсқамалардың сақталмауы;

- сыртқы және кез келген басқа да әсерлер арқылы шақырылған механикалық бүлінулер;

- бұйымды тағайындалу бойынша қолданбау;

- жаңбыр, қар, жоғары ылғалдылық, қызу, агрессивтік орталар, қуат беруші электр желілері параметрлерінің пайдалану жөніндегі нұсқаулықтың талаптарына сәйкес болмауы секілді жағымсыз атмосфералық және сыртқы әсерлер;

- өндіруші арқылы ұсынылмаған немесе мақұлданбаған керек-жарақтарды, шығын материалдары мен қосалқы бөлшектерді қолдану;

- бұйымның ішіне бөтен заттардың түсіп кетуі немесе желдетуші саңылаулардың көп мөлшердегі шаң, лай және т.б. секілді қалдықтардан бітеліп қалуы.

7.2. Уәкілетті емес тұлға арқылы ашылған, жөнделген немесе түрлендірілген бұйымға.

7.3. Бұйымда лайықсыз пайдаланудың немесе сақтаудың салдарынан пайда болған ақаулықтарға:

- бұйымның металл элементтерінде тоттардың болуы;

- коллекторда қышқыл тотықтардың болуы;

- желелік кабельдің үзілуі мен тілінуі;
корпустың.

7.4. Электрлі қозғалтқыштың немесе басқа тораптар мен бөлшектердің істен шығуларына әкеліп соқтыратын бұйымның асқын жүктелуінің нәтижелерінде пайда болған ақаулықтарға.

Асқын жүктелудің сөзсіз белгілеріне жататындар:

- бұйымның бөлшектері мен тораптарының деформациялануы мен балқуы;

- коллекторда немесе бұрыштық шөткелерде қақтардың пайда болуы;

- ротор мен электрлі қозғалтқыш статорының бір уақытта істен шығуы;

- сымдар оқшаулағыштарды қарауы немесе күйі.

7.5. Сүзгіш, сапун, май, келтеқосқыш және басқалар секілді мерзімдік ауыстырылып отыруға тиісті тораптарға, шығын материалдарына, ауыстырмалы бөлшектерге.

7.6. Оқылатын сериялық нөмірі жоқ бұйымға.

Сіздің назарыңызды бұйымды сервистік орталыққа және одан жеткізудің соңғы тұтынушы (иегері) арқылы немесе оның қаражатының есебінен жүзеге асырылатындығына аудартамыз.

НАЗАР АУДАРЫҢЫЗ! Бұйымды сатып алу кезінде жиынтықтылығы мен дұрыстығын тексеруді, сонымен қатар кепілдік талонның дұрыс толтырылуын талап етіңіз.

Авторландырылған сервистік орталықтарда ауыстырылған бөлшектер мен тораптарға 3 ай кепілдік беріледі. Құралға кепілдік жағдайды орнату бойынша техникалық қуәландыру тек

авторландырылған сервистік орталықта ғана жүргізіледі.

Дайындаушы-фирма сатып алушылардың назарын бұйымды жеке мұқтаждықтары аясында пайдалану кезінде осы пайдалану жөніндегі нұсқаулықта келтірілген қолдану ережелерін сақтау бұйымның қызметтік мерзімі осы нұсқаулықта көрсетілген мерзімнен айтарлықтай асып кетуі мүмкін екендігіне аудартады.

Дайындаушы-фирма өзіне тауардың сапасын нашарлатпайтын құрылымы мен жиынтығына өзгерістер енгізу құқығын қалдырады.

Сервистік орталықтардың тізімін сатушыдан немесе www.kolner-tools.com сайтынан білуге болады.

Импортер/шағымдарды қабылдауға уәкілетті ұйым : «Союз» ЖШҚ
Мекен-жай: 432006, Ресей, Ульяновск қ.,
Локомотивная көш., 14.



Өндіруші: Тайчжоу Овен Мотор Корпорейшн, Лимитед
Мекен-жай: Аир Компрессор Индастриал Зоне Чаю, Зегуо, Венлинг, Чжэцзян, Қытай
ҚХР жасалған

Дайындалған күні сериялық нөмірде көрсетілген. Дайындаушының стандартына сәйкес сериялық нөмір келесілерден тұрады: тапсырыс нөмірі / дайындалған айы мен жылы / бұйымның топтамдағы реттік нөмірі.

ТЕХНИКАЛЫҚ СИПАТТАМАЛАРЫ

Желі кернеуі/жиілік	220 В ± 10 % / 50 Гц
Қуаттылығы	1500 Вт / 2 л.с.
Максималды қысым	8 атм
Ресивердің көлемі	50 л
Өнімділігі	210 л/мин
Айналымдар саны	2850 айн/мин
Компрессор типі	піспекті, майлы
Цилиндрлер саны	2
Сығу сатысының саны	1
Жалғастырғыш	Тез қысатын/Кранмен келтеқосқыштық
Желілік кабелдің ұзындығы	2 м
Қызметтік мерзімі	3 жыл
Салмағы	25 кг