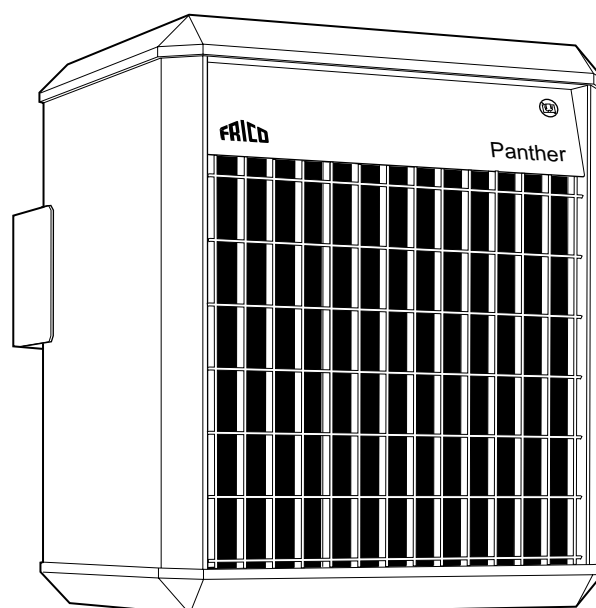


Original instructions

Panther 6 - 15 kW



SE

EU-kommissionens Ecodesignförfordning (EU) 2015/1188 för rumsvärmare skiljer på användningsområden för olika installationer.

Förfordningen gäller då installationen är avsedd att skapa värmekomfort för människor som vistas i lokalen. Förfordningen gäller inte för installationer som är avsedda för värmebehov av mer teknisk art såsom grundvärme i maskinrum, värmebehov i produktionsprocesser, frostskydd, etc. Förfordningen gäller heller inte installationer i fordon, offshore eller utomhus.

Många av Fricos produkter kan användas både som rumsvärmare (definierade enligt (EU) 2015/1188) och som värmare för tekniska behov. **Vid installationstillfället är det upp till ansvarig installatör att bedöma om Ecodesignförfordningen är applicerbar eller inte.** Regleringslösningar för installationer som inte omfattas av Ecodesignförfordningen redovisas i separat tabell.

GB

Ecodesign Regulation (EU) 2015/1188 concerning local space heaters does not apply to all application areas.

The Regulation applies when an installation is intended to provide thermal comfort for people in the premises. The Regulation does not apply to heating installations of a more technical nature e.g. in engineering/utility rooms, in production processes, frost protection, etc. The Regulation also does not apply to installations in vehicles, offshore or outdoors.

Many of Frico's products can be used as both local space heaters (as defined in (EU) 2015/1188) and for technical heating purposes. **It is up to the installer responsible for the installation to assess whether the Ecodesign Regulation is applicable or not.** Control solutions for installations not covered by the Ecodesign Regulation are listed in a separate table.

NO

Økodesigndirektivet (EU) 2015/1188 som gjelder varmeovner, gjelder ikke alle bruksområder.

Direktivet gjelder når en installasjon har som formål å skape en komfortabel temperatur for personene på stedet. Direktivet gjelder ikke til oppvarmingsinstallasjoner av det mer tekniske slaget, som i produktutviklingsrom, bruksområder, i produksjonsprosesser, frostbeskyttelse etc. Direktivet gjelder heller ikke installasjoner som befinner seg i kjøretøy, offshore eller utendørs.

Mange av Fricos produkter kan brukes både som varmeovner (som definert i 2015/1188) og til formål innen teknisk oppvarming. **Det er opp til installatøren som er ansvarlig for installasjonen å vurdere hvorvidt Økodesigndirektivet er gjeldende eller ikke.** Reguleringsløsninger for installasjoner som ikke dekkes av Økodesigndirektivet står oppført i en separat tabell

FR

La réglementation relative à l'écoconception (UE) 2015/1188 concernant les dispositifs de chauffage décentralisés ne s'applique pas à tous les cas.

Elle s'applique lorsqu'une installation est destinée à assurer un confort thermique à des personnes dans les locaux. Elle ne s'applique pas au chauffage d'installations d'une nature plus technique (salles des machines/de service, processus de production, protection contre le gel, etc.). Elle ne s'applique pas non plus aux installations qui se trouvent à bord de véhicules, offshore ou en extérieur.

De nombreux produits Frico peuvent être utilisés comme des dispositifs de chauffage décentralisés (tel que défini dans la réglementation (UE) 2015/1188) et à des fins de chauffage technique. **Il appartient à l'installateur de déterminer si la réglementation relative à l'écoconception s'applique ou non.** Les solutions de contrôle pour les installations qui ne sont pas couvertes par la réglementation relative à l'écoconception sont présentées dans un tableau distinct.

DE

Die Ökodesign-Verordnung (EU) 2015/1188 über Einzelraumheizgeräte trifft nicht auf alle Anwendungsgebiete zu.

Die Verordnung findet Anwendung, wenn eine Installation dazu bestimmt ist, innerhalb eines Raumes ein für den Menschen angenehmes Temperaturniveau zu erreichen. Die Verordnung findet keine Anwendung auf Heizungsinstallationen technischer Natur, z. B. in Technik-/Wirtschaftsräumen, bei Produktionsprozessen, für Frostschutz usw. Die Verordnung findet ebenfalls keine Anwendung bei Installationen in Fahrzeugen, Offshoreanlagen und Außenbereichen.

Viele Frico-Produkte können sowohl als Einzelraumheizgerät (gemäß Definition nach (EU) 2015/1188) als auch für technische Heizprozesse eingesetzt werden. **Der Monteur, der für die Installation verantwortlich ist, muss beurteilen, ob die Ökodesign-Verordnung anwendbar ist oder nicht.** Steuerungslösungen für Installationen, die nicht unter die Ökodesign-Verordnung fallen, sind in einer separaten Tabelle aufgelistet.

FI

Paikallisia tilalämmittimiä käsittelevä Ecodesign-asetus (EU) 2015/1188 ei kata kaikkia käyttökohteita.

Asetus on voimassa ainoastaan silloin, kun lämmittimellä halutaan parantaa tiloissa olevien ihmisten lämpömukavuutta. Asetus ei koske teknisempiä lämmitysjärjestelmiä esim. konehuoneissa/kodinhoitohuoneissa, tuotantoprosesseissa, pakkassuojausta, jne. Asetus ei myöskään koske ajoneuvoissa, laivoissa ja ulkona käytettäviä järjestelmiä.

Useita Frico-tuotteita voidaan käyttää sekä paikallisina tilalämmittiminä (asetuksen (EU) 2015/1188 mukaan) että teknisempiin lämmitystarkoituksiin. **Asentajan on määritettävä sovelletaanko asennukseen Ecodesign-asetusta vai ei.** Ohjausratkaisut asennuksiin, joita Ecodesign-asetus ei käsittele, on lueteltu erillisessä taulukossa

NL

De ecodesignverordening (EU) 2015/1188 betreffende lokale ruimteverwarmers is niet van toepassing op alle toepassingsgebieden.

De verordening is van toepassing in het geval een installatie bedoeld is om mensen in het pand te voorzien van verwarmingscomfort. De verordening is niet van toepassing op verwarmingsinstallaties van een meer technische aard, bijv. in machinekamers/bijkeukens, in productieprocessen, ten behoeve van vorstbeveiliging, enz. De verordening is ook niet van toepassing op installaties in voertuigen, offshore of buiten.

Veel van de Frico-producten kunnen zowel gebruikt worden als lokale ruimteverwarmers (zoals gedefinieerd in (EU) 2015/1188) als ten behoeve van technische verwarmingsdoeleinden. **Het is de taak van de installateur die verantwoordelijk is voor de installatie om te bepalen of de ecodesignverordening wel of niet van toepassing is.** Regelsystemen voor installaties die niet vallen onder de ecodesignverordening worden vermeld in een aparte tabel.

RU

Положения требований Экодизайн (EU) 2015/1188 по приборам локального обогрева не охватывают все возможные области их применения.

Требования Экодизайн применяются, когда установка предназначена для обеспечения теплового комфорта людей в помещениях. Эти Требования не распространяются на установки и системы обогрева более сложного технического характера, например, при обогреве технических, служебных и производственных помещений, при организации защиты от замерзания и т. д. Также требования Экодизайн не применяются в случае установки оборудования в транспортных средствах, сооружениях на море и на открытых площадках.

Многие виды оборудования Frico могут применяться как в качестве приборов локального обогрева (как определено нормативами (EU) 2015/1188) так и в качестве составных частей обогревательных систем общественных и производственных зданий. **Ответственность за определение необходимости применения или не применения требований Экодизайн несет организация, осуществляющая монтаж данного оборудования.** Приборы управления для установок оборудования, не подпадающих под положения требований Экодизайн, перечислены в отдельной таблице.

ES

El Reglamento (UE) 2015/1188 sobre diseño ecológico en relación con los aparatos de calefacción local no se aplica a todas las áreas de aplicación.

El Reglamento se aplica cuando una instalación sirve para proporcionar confort térmico a las personas que están en el interior. El Reglamento no se aplica a instalaciones de calefacción de naturaleza más técnica, por ejemplo en salas de ingeniería o cuartos de servicio, en procesos de producción, protección contra heladas, etc. El Reglamento no se aplica a instalaciones en vehículos, en alta mar o al aire libre.

Muchos de los productos de Frico pueden utilizarse como aparatos de calefacción local (según se define en el Reglamento (UE) 2015/1188) y con fines de calefacción técnica. **Corresponde al instalador responsable de la instalación evaluar si se aplica el Reglamento sobre diseño ecológico o no.** Las soluciones de control para instalaciones no cubiertas por el Reglamento relativo a diseño ecológico se citan en otra tabla

IT

Il Regolamento sulla progettazione ecocompatibile (UE) 2015/1188 relativo alle batterie di riscaldamento locali per gli ambienti non è in vigore per tutte le aree di applicazione.

Il Regolamento si applica quando lo scopo di un impianto è quello di fornire comfort termico per gli occupanti degli ambienti. Il Regolamento non si applica agli impianti di riscaldamento di natura più tecnica, ad esempio locali tecnici/ripostigli, all'interno di processi di produzione, protezione antigelo, ecc. Inoltre, il Regolamento non si applica alle installazioni all'interno di veicoli, offshore o all'aperto.

Molti dei prodotti Frico possono essere utilizzati come batterie di riscaldamento locali per gli ambienti (come definito nel regolamento (UE) 2015/1188) e a scopo di riscaldamento tecnico. **È responsabilità dell'installatore incaricato dell'installazione valutare se il Regolamento sulla progettazione ecocompatibile è applicabile o meno.** Le soluzioni di controllo per gli impianti non inclusi dal Regolamento sulla progettazione ecocompatibile sono elencate in una tabella separata.

PL

Jeśli chodzi o miejscowe ogrzewacze pomieszczeń, Rozporządzenie (UE) 2015/1188 dotyczące ekoprojektu nie ma zastosowania do wszystkich obszarów zastosowań.

Rozporządzenie to ma zastosowanie, kiedy zadaniem instalacji jest zapewnienie komfortu termicznego dla ludzi przebywających w budynkach. Rozporządzenie nie ma zastosowania do instalacji grzewczych mających charakter bardziej techniczny, np. w pomieszczeniach przemysłowych/gospodarczych, w procesach wytwórczych, jako ochrona przed zamarzaniem itp. Rozporządzenie nie ma również zastosowania do instalacji w pojazdach, morskich lub na zewnątrz.

Wiele produktów firmy Frico może być używanych zarówno jako miejscowe ogrzewacze pomieszczeń (zgodnie z definicją w Rozporządzeniu (UE) 2015/1188), jak i w technicznych instalacjach grzewczych. **Do instalatora odpowiedzialnego za instalację należy ocena, czy Rozporządzenie dotyczące ekoprojektu ma zastosowanie czy nie.** Systemy sterowania dla instalacji nie objętych Rozporządzeniem dotyczącym ekoprojektu zostały podane w oddzielnej tabeli.

Panther 6-15

Fig 1.

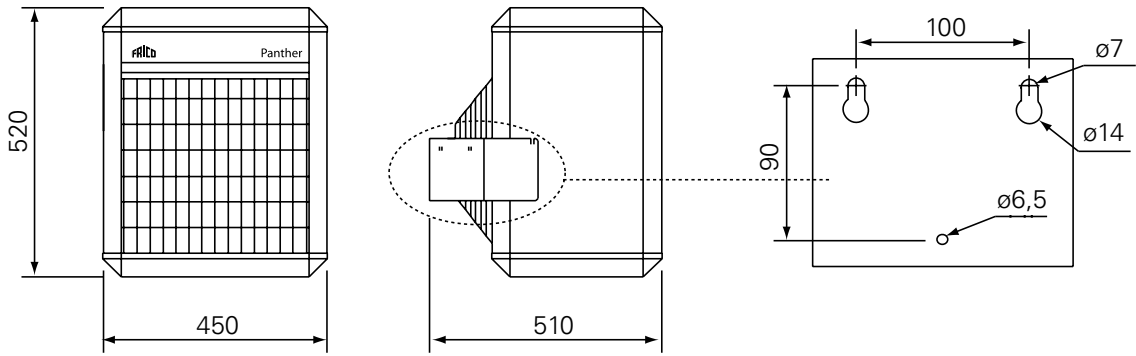
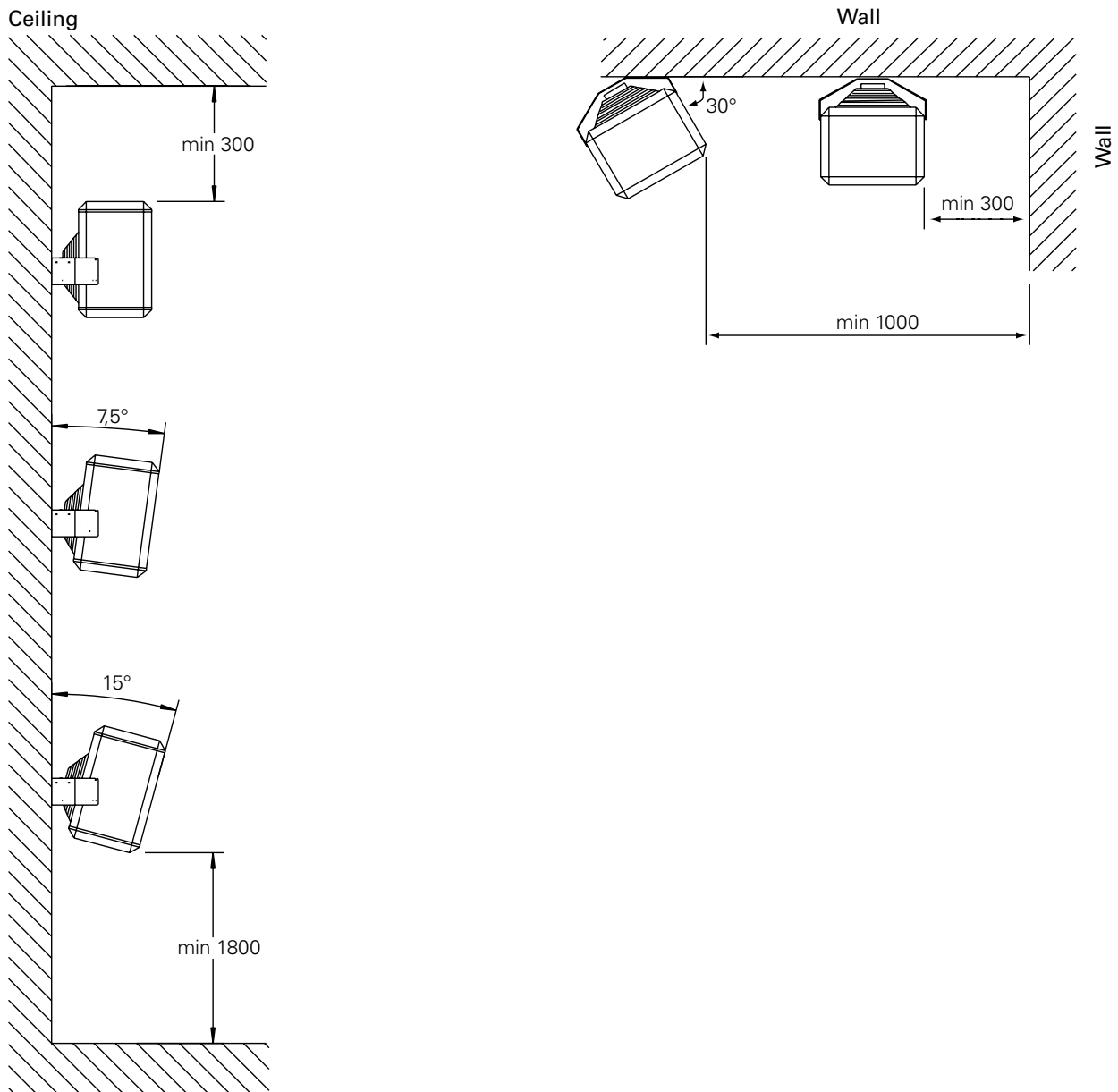


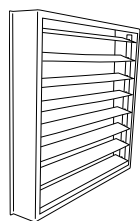
Fig 2.



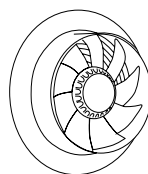
Panther 6-15

Accessories

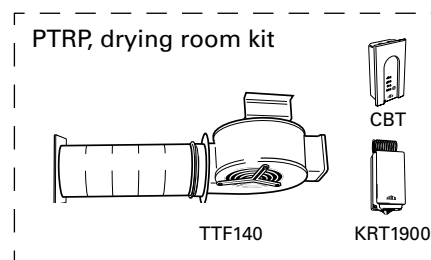
Type	HxWxD [mm]
PLR15	355x355x60
PFF15	
PTRP	



PLR15



PFF15



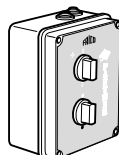
PTRP, drying room kit

TTF140

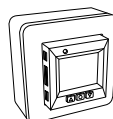
KRT1900

Controls

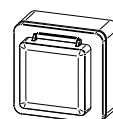
Type	HxWxD [mm]
PP15N	160x120x96
TAP16R	87x87x53
TEP44	87x87x55
RTX54	82x88x25



PP15N



TAP16R



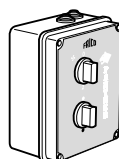
TEP44



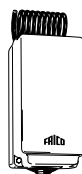
RTX54

Controls for installations not covered by the Ecodesign Regulation (EU) 2015/1188

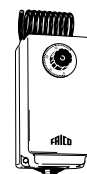
Type	HxWxD [mm]
PP15N	160x120x96
KRT1900	165x57x60
KRTV19	165x57x60
PTA01	215x185x115



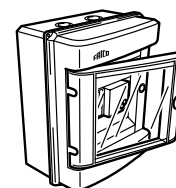
PP15N



KRT1900



KRTV19



PTA01

SE: Regleringar för installationer som inte omfattas av Ecodesign, förordning (EU) 2015/1188

NO: Reguleringsløsninger for installasjoner som ikke dekkes av Økodesigndirektivet (EU) 2015/1188

FR: Régulations pour les installations non couvertes par la réglementation relative à l'écoconception (UE) 2015/1188

DE: Steuerungen für Installationen, die nicht unter die Ökodesign-Verordnung (EU) 2015/1188 fallen

FI: Ohjaustratkaisut asennuksiin, joita Ecodesign-asetus (EU) 2015/1188 ei käsittelle

NL: Regelaars voor installaties die niet vallen onder de ecodesignverordening (EG) 2015/1188

RU: Приборы управления для установок оборудования, не подпадающих под нормы требований Экодизайн (EU) 2015/1188

ES: Controles para instalaciones no cubiertas por el Reglamento (UE) 2015/1188 sobre diseño ecológico

IT: Controlli per gli impianti non inclusi dal Regolamento sulla progettazione ecocompatibile (UE) 2015/1188

PL: Systemy sterowania dla instalacji nie objętych Rozporządzeniem (UE) 2015/1188 dotyczącym ekoprojektu

Technical specifications

Type	Output steps [kW]	Airflow [m ³ /h]	Sound level* ¹ [dB(A)]	Δt * ² [°C]	Motor [W]	Voltage [V]	Amperage [A]	HxWxD [mm]	Weight [kg]
SE06N	0/3/6	900/1300	39/47	20/14	70	400V3N~	8,7	520x450x510	21
SE09N	0/4,5/9	900/1300	39/47	30/21	70	400V3N~	13,0	520x450x510	22
SE12N	0/6/12	900/1300	39/47	40/28	70	400V3N~	17,3	520x450x510	22
SE15N	0/7,5/15	900/1300	39/47	50/35	70	400V3N~	21,7	520x450x510	22
SE135N	0/5/10 0/7/13,5	900/1300	39/47	34/23 45/31	70	440V3~* ³ 500V3~	13,4 15,6	520x450x510	23

*1) Conditions: Distance to the unit 3 metres. Directional factor: 2. Equivalent absorption area: 200 m².

*2) Δt = temperature rise of passing air at maximum heat output at lowest/highest air flow.

*3) Can be connected to both 440V3~and 500V3~.



Protection class: IP44.

CE compliant.

*1) Förutsättningar: Avstånd till aggregat 3 meter. Riktningfaktor: 2. Ekvivalent absorptionsarea 200 m².

*2) Δt = temperaturhöjning på genomgående luft vid maximal värmeeffekt och lägst respektive högst luftflöde.

*3) Kan anslutas till både 440V3~och 500V3~.

*1) Betingelser: Avstand til aggregat 3 meter. Retningsfaktor: 2. Ekvivalent absorpsjonsareal: 200 m²

*2) Δt = temperaturøkning på gjennomstrømmende luft ved maksimal varmeeffekt og lav/høy luftmengde.

*3) Kan kobles til både 440V3~ og 500V3~.

*1) Conditions : Distance de l'appareil : 3 mètres. Facteur directionnel : 2. Surface d'absorption : 200 m².

*2) Δt = augmentation de température sous un débit d'air mini / maxi et une puissance maximale.

*3) Peut être raccordé sur 440 V3~ et 500 V3~.

*1) Bedingungen: Abstand zum Gerät: 3 Meter. Richtungsfaktor: 2. Entsprechende Absorptionsfläche: 200 m².

*2) Δt = Temperaturanstieg bei maximaler Heizleistung und hohem/niedrigem Volumenstrom.

*3) Kann an 440V3~ und 500V3~ angeschlossen werden.

*1) Mittausjärjestelyt: Etäisyys laitteeseen 3 m. Suuntaavuuskerroin 2. Ekvivalentti absorptioala: 200 m².

*2) Δt = läpivirtaavan ilman lämpötilan nousu suurimmalla lämpöteholla ja pienellä/suurella ilmavirralla.

*3) Voidaan kytkeä 440V3~ ja 500V3~ jännitteeseen.

*1) Conditioes: Afstand tot de unit 3 meter. Richtingsfactor: 2. Equivalent absorptiegebied: 200 m².

*2) Δt = Temperatuurstijging van de passerende lucht op maximale verwarming en laagste/hogste luchtstroom.

*3) Kan worden aangesloten op 440V3~ en 500V3~.

*1) Условия: Расстояние до прибора 3 метров. Фактор направленности 2. Эквивалентная площадь звукопоглощения 200м².

*2) Δt = Увеличение температуры проходящего воздуха при полной выходной мощности и min/max расходе воздуха.

*3) может подключаться на напряжение 440В3~ и 500В3~.

*1) Condiciones: 3 metros de distancia a la unidad. Factor direccional: 2. Área de absorción equivalente: 200 m².

*2) Δt = Incremento de la temperatura a la potencia calorífica máxima y con caudal de aire alto/bajo.

*3) Se puede conectar tanto a 440V3~ como a 500V3~

*1) Condizioni: distanza dall'unità 3 metri. Fattore direzionale: 2. Superficie di assorbimento equivalente: 200 m².

*2) Δt = innalzamento della temperatura dell'aria in transito alla massima potenza termica e alla portata d'aria minima/massima.

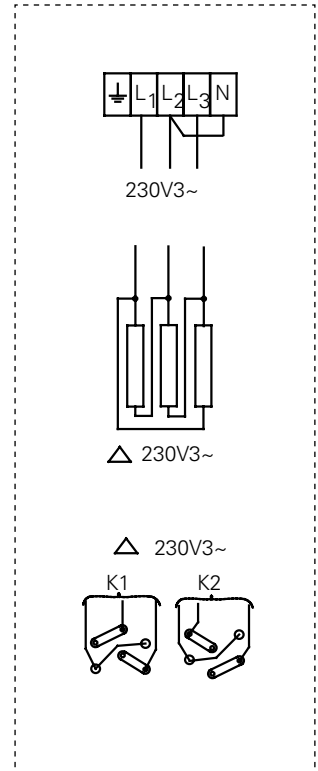
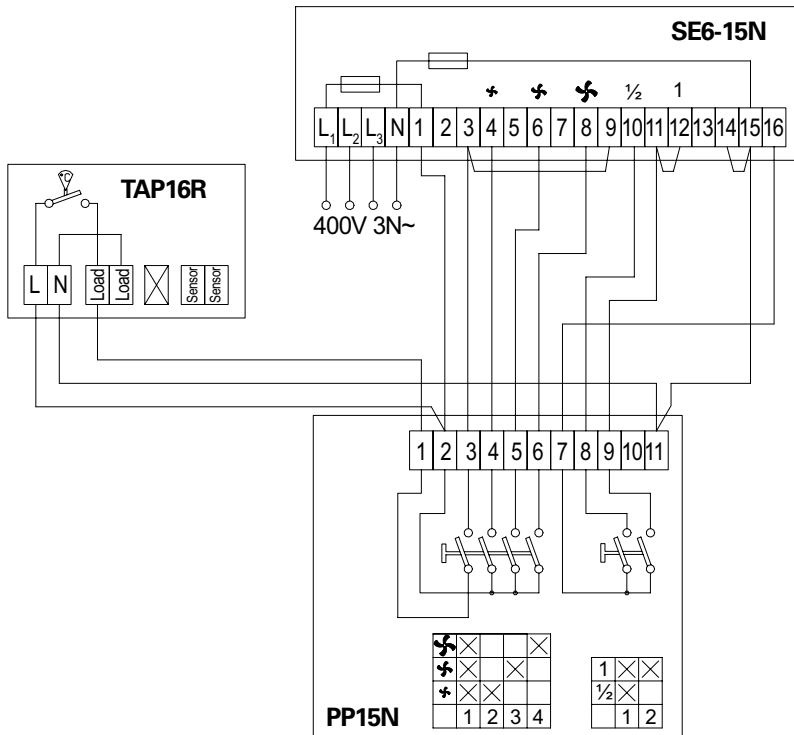
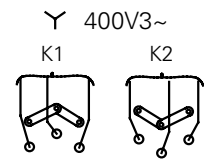
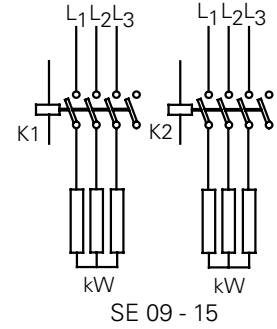
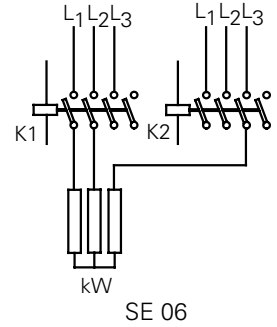
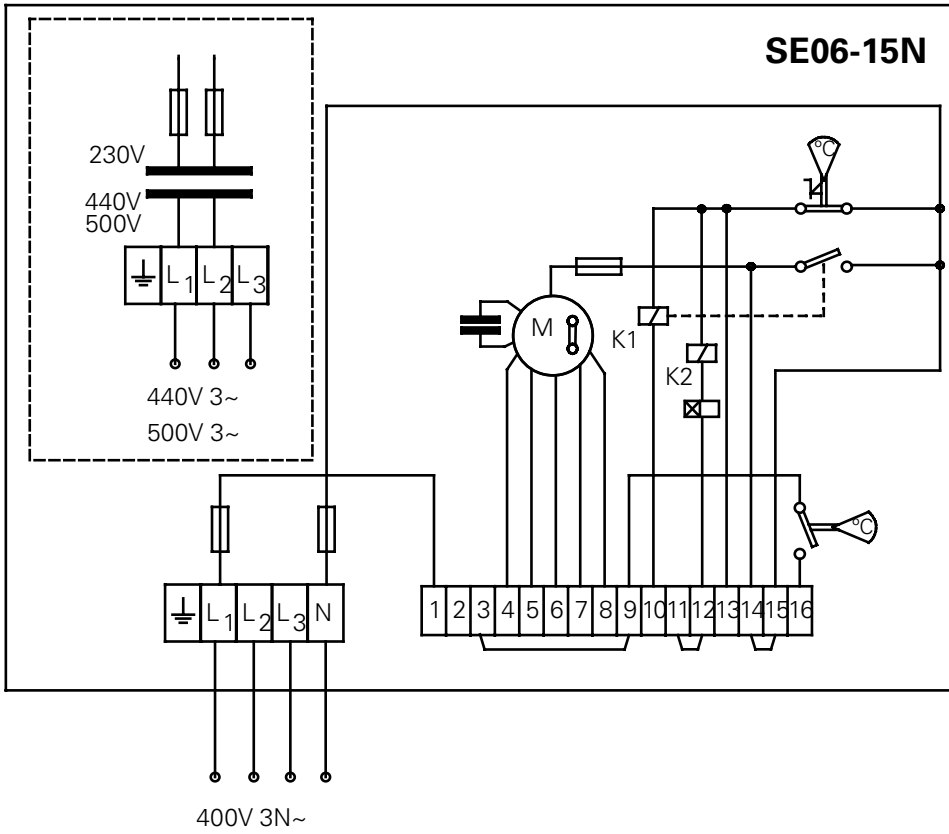
*3) Può essere collegato a 440V3 ~ e 500V3 ~.

*1) Warunki: Odległość do urządzenia 3 m. Współczynnik kierunkowy: 2. Powierzchnia absorpcji: 200 m².

*2) Δt = przyrost temperatury przy maksymalnej mocy grzewczej i najniższym/najwyższym przepływie powietrza.

*3) Można podłączyć do zasilania 440V3~ i 500V3~.

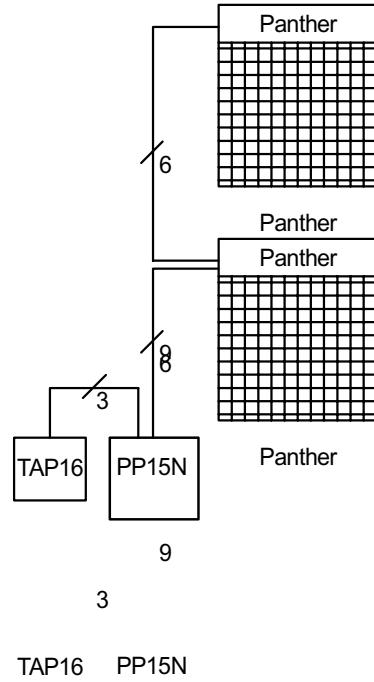
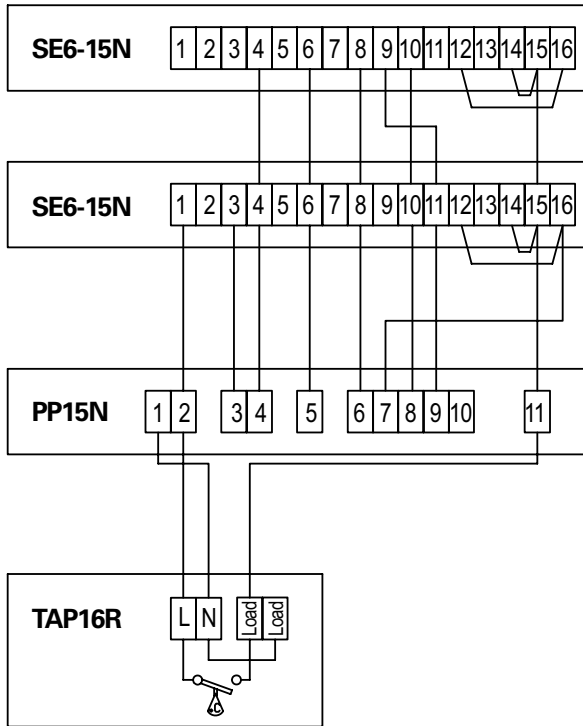
Internal wiring diagram



Panther 6-15

Note! Remove the two internal fuses 6.3A in the slave units.

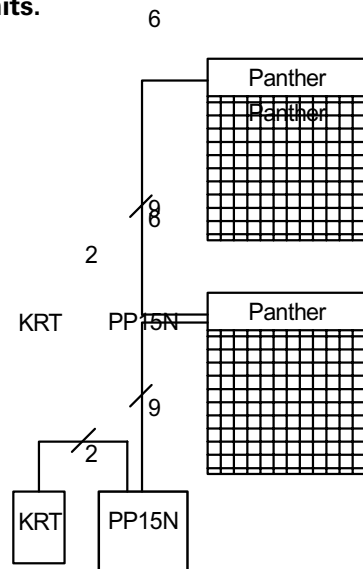
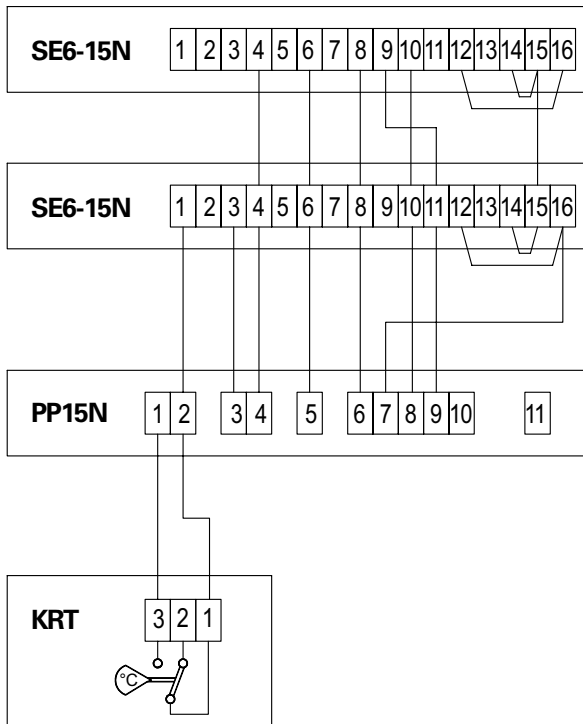
Note! Remove the two internal fuses 6.3A in the slave units



Control options for installations not covered by the Ecodesign Regulation (EU) 2015/1188 ^{Panther}

Note! Remove the two internal fuses 6.3A in the slave units.

Note! Remove the two internal fuses 6.3A in the slave units



Инструкция по монтажу и эксплуатации

Общие положения

Внимательно изучите настоящую инструкцию до начала монтажа и эксплуатации. Сохраните данную инструкцию для возможных обращений в будущем.

Оборудование может быть использовано только по назначению, определенному данной Инструкцией. Гарантия распространяется на установки, выполненные и используемые в соответствии с требованиями и предписаниями настоящей Инструкции.

Область применения

Тепловые вентиляторы Panther 6-15 это серия современных, эффективных и бесшумных стационарных обогревательных приборов. Предназначены для обогрева или осушки воздуха в помещениях различного типа и назначения.

Класс защиты: IP44.

Монтаж

Тепловентилятор предназначен для настенного крепления с помощью монтажной скобы, которая позволяет направлять воздушную струю в нужном направлении: прямо, влево, вправо и вниз.

Внимание! Указанные на рис. 2 и 3 требования по минимальным расстояниям должны строго соблюдаться. Приборы не предназначены для потолочной установки.

- выверните болты и снимите монтажную скобу с прибора.
- наметьте отверстия, приложив скобу к стене в предполагаемом месте установки.
- просверлите отверстия в стене.
- закрепите скобу.

Электрическое подсоединение

Подключение должно осуществляться квалифицированным электриком в соответствии с существующими нормами. Прибор должен быть оборудован центральным выключателем с зазором между контактами не менее 3мм. Имеются несколько вариантов коммутации в зависимости от необходимых функций.

Приборы поставляются со следующими переключателями в клеммной коробке.



Заводская установка – внешний термостат управляет обогревом в режиме вкл/выкл. При работе ступени скорости вентилятора и мощности обогрева задаются на пульте PP15N.

С переключкой между клеммами 14 и 15 - управление воздушным потоком от пульта, включение/выключение блока обогрева через термостат. При снятой переключке управление воздушным потоком и блоком обогрева осуществляется полностью через термостат.

Между клеммами 1 и 13 может устанавливаться сигнальная лампочка на 230В. При срабатывании ограничителя температуры сигнальная лампа будет гаснуть.

Panther 6-15кВт поставляются с коммутацией под напряжение 400В3ф с нейтралью. Прибор SE135N может подключаться к сети 440В3~ или 500В3~.

Приборы могут быть перекоммутированы под напряжение 230В3ф в соответствии с рис.4.

Модель	Мощности Напряжение		Мин. сечение [мм ²]
	[кВт]	[В]	
Приборы управления	0	230В~	0,75
SE06N	6	400В3N~/230В3~	1,5/2,5
SE09N	9	400В3N~/230В3~	2,5/6
SE12N	12	400В3N~/230В3~	4/10
SE15N	15	400В3N~/230В3~	6/16
SE135N	13,5	500В3~/440В3~	4/2,5

На задней стороне прибора имеются выбивки. Для обеспечения необходимого класса защиты при вводе кабелей должны использоваться соответствующие уплотнительные кольца!

При серийной установке нескольких тепловентиляторов с общими приборами управления на силовом шкафу необходима пометка: "Приборы запитаны более чем от одного ввода".

Управление

В соответствии с требованиями Экодизайн (EU) 2015/1188 при использовании прибора для периодического локального обогрева, он должен быть снабжен одним из нижеперечисленных приборов управления.

- PP15N, пульт управления и TAP16R, электронный термостат, имеют следующие функции:
 - Электронное управление комнатной

- температурой плюс недельный таймер
- Управление комнатной температурой в комбинации с датчиком открытых окон
- Адаптивное управление пуском

Прибор может управляться и другим способом, например, общей системой диспетчеризации здания (BMS), но в этом случае ответственность за то, что система управления запрограммирована в соответствии с требованиями Экодизайн (EU) 2015/1188., лежит на специалисте монтажной организации.

Запуск

При первом включении после долгого перерыва может появляться небольшой дым или ощущаться запах от сгорания пыли на нагревательных элементах. Эти проявления вполне допустимы и после непродолжительного использования прибора они исчезают.

Перегрев

При срабатывании ограничителя температуры вследствие перегрева произведите следующие действия:

- отключите центральный выключатель.
- устраните причину неисправности.
- для взведения ограничителя температуры откройте крышку и утопите красную кнопку до щелчка.
- закройте крышку и включите питание.

Обслуживание

Мотор и другие части прибора не нуждаются в обслуживании. Пыль, оседающая на рабочих поверхностях, может вызывать перегрев прибора, поэтому они нуждаются в периодической чистке.

Устройство защитного отключения (УЗО)

В том случае, если прибор подключен к сети через устройство защитного отключения (УЗО), работающего по току утечки и при включении происходит его срабатывание, это может происходить вследствие влажности изоляции нагревательных элементов. Это, как правило результат длительного хранения во влажных условиях.

Это не может рассматриваться как неисправность и устраняется временным включением прибора без УЗО. Просушка может занять от нескольких часов до нескольких дней. Во избежание накопления

влаги при длительных перерывах в работе рекомендуем периодически включать прибор на непродолжительное время.

Заводская упаковка

Материалы, используемые для упаковки, выбираются с учетом охраны окружающей среды и поэтому должны иметь возможность переработки и утилизации.

Утилизация прибора по завершении срока его полезной эксплуатации

Данный прибор может содержать вещества, необходимые для его функционирования, но потенциально опасные для окружающей среды. Прибор не должен перерабатываться вместе с бытовыми отходами, необходимо доставить его в специальный пункт экологической утилизации. Пожалуйста, свяжитесь с местными властями для получения дополнительной информации о вашем ближайшем назначенном пункте сбора отходов. Переработка вторсырья экономит ресурсы планеты и уменьшает глобальную угрозу присутствия человека на Земле.

Безопасность

- *В целях защиты от поражения электрическим током приборы с электронагревом могут быть оборудованы УЗО с током утечки 300 мА.*
- *Пространство вблизи каналов входа/выхода воздуха должно быть свободно от каких либо предметов или материалов!*
- *При работе прибора поверхности могут нагреваться!*
- *Во избежание перегрева и пожарной опасности прибор не должен целиком или частично накрываться какими-либо предметами или материалами! (E)*
- *Аппарат не должен располагаться поб розеткой!*
- *Настоящий прибор не предназначен для использования детьми до 8 лет, людьми не прошедшими специальный инструктаж или лицами с ограниченной дееспособностью, если только они не сопровождаются или не инструктируются персоналом, ответственным за их безопасность. Дети не должны иметь свободного доступа к данному прибору. В случае, если дети привлекаются к чистке или техническому уходу за прибором, необходим строгий контроль со стороны лица, ответственного за их безопасность.*