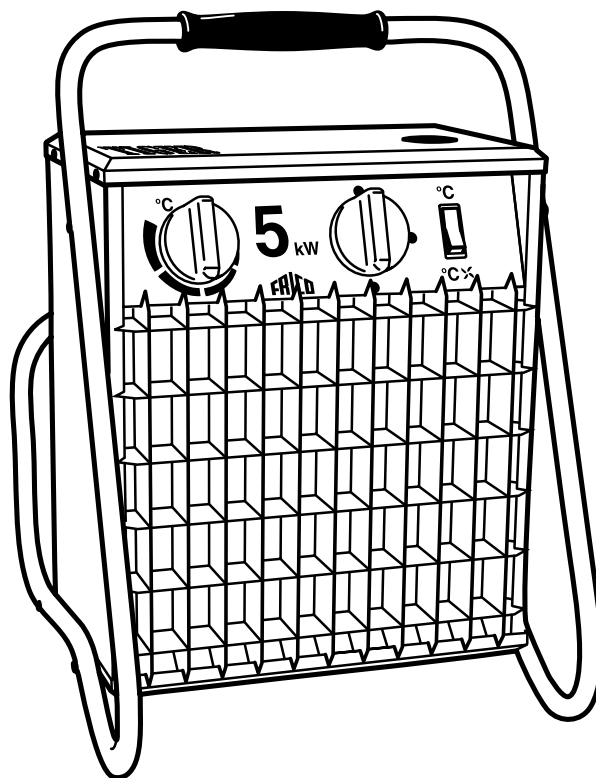


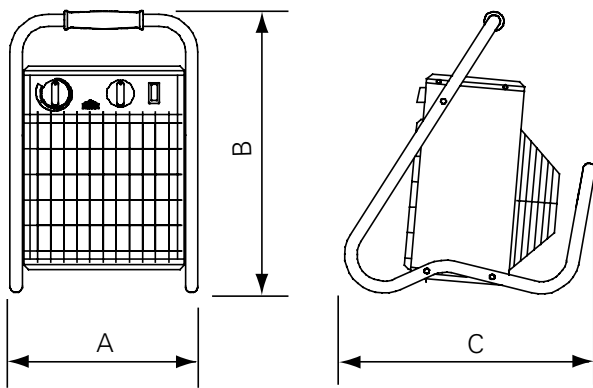
Original instructions

## Tiger 2 - 15 kW



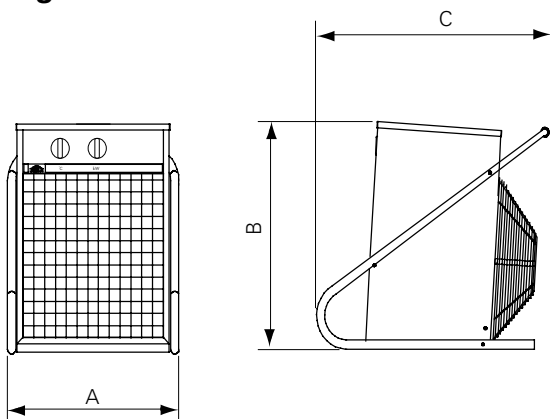
## Tiger 2 - 15 kW

### Tiger 2 - 9 kW



	A [mm]	B [mm]	C [mm]
<b>P21, P31, P33, P53</b>	290	450	390
<b>P93</b>	350	530	480

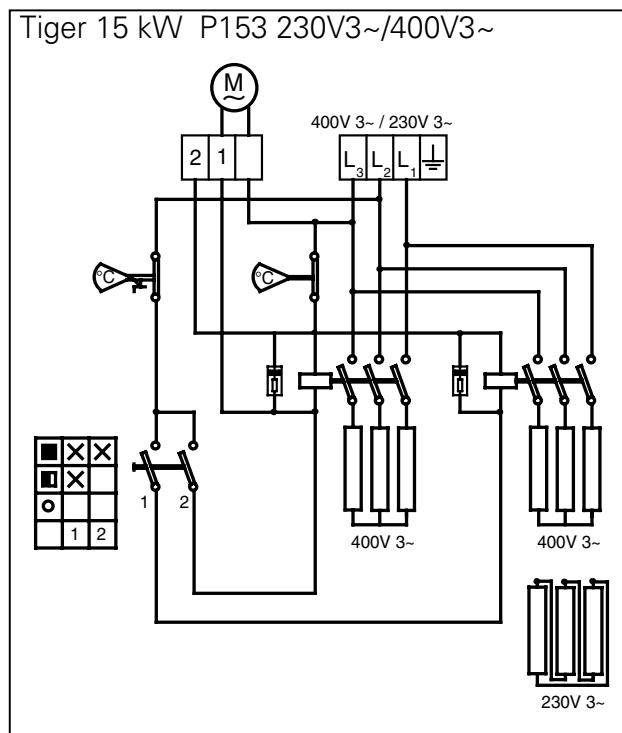
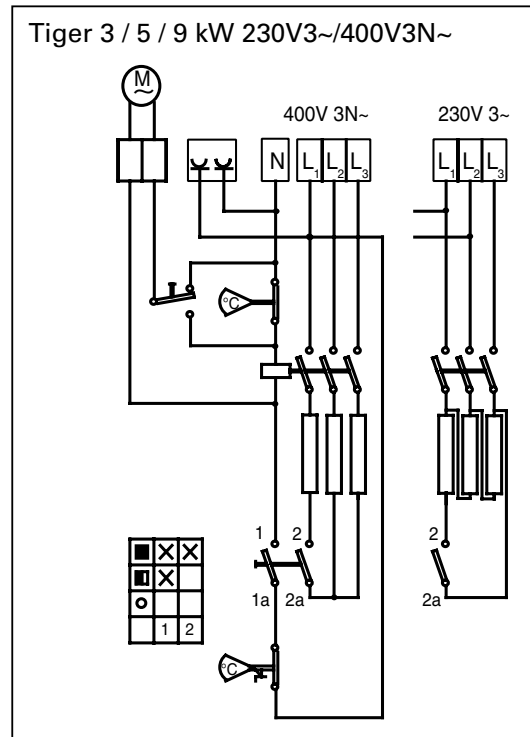
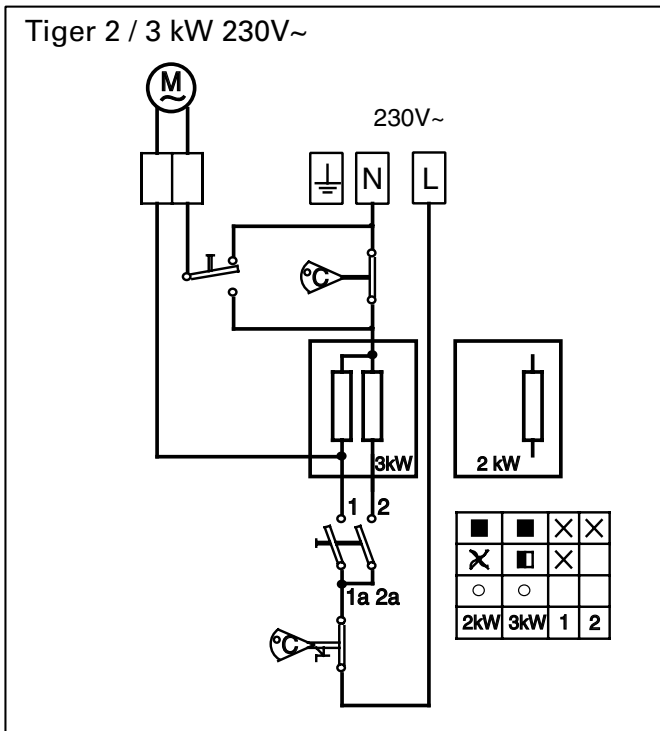
### Tiger 15 kW



	A [mm]	B [mm]	C [mm]
<b>P153</b>	410	510	530

# Tiger 2 - 15 kW

## Wiring diagram



## Tiger 2 - 15 kW

### Technical specifications

#### Fan heater Tiger, 2-9 kW $\xi$

Type	Output steps [kW]	Airflow [m <sup>3</sup> /h]	Sound level* <sup>1</sup> [dB(A)]	$\Delta t$ * <sup>2</sup> [°C]	Motor [W]	Voltage [V]	Amperage [A]	HxWxD [mm]	Weight [kg]
P21* <sup>4</sup>	0/2	280	41	22	30	230V~	8.8	450x290x390	5.7
P31	0/2/3	280	41	32	30	230V~	13	450x290x390	6.0
P33	0/1.5/3	280	41	32	30	400V3N~* <sup>3</sup>	4.4	450x290x390	6.3
P3323	0/1,5/3	280	41	32	30	230V3~	7,6	450x290x390	6,3
P53	0/2.5/5	480	40	31	55	400V3N~* <sup>3</sup>	7.3	450x290x390	6.7
P5323	0/2,5/5	480	41	31	55	230V3~	12,6	450x290x390	6,7
P93	0/4.5/9	720	44	37	60	400V3N~* <sup>3</sup>	13	530x350x480	10
P9323	0/4,5/9	720	44	32	60	230V3~	23	530x350x480	10

#### Fan heater Tiger, 15 kW $\xi$

Type	Output steps [kW]	Airflow [m <sup>3</sup> /h]	Sound level* <sup>1</sup> [dB(A)]	$\Delta t$ * <sup>2</sup> [°C]	Motor [W]	Voltage [V]	Amperage [A]	HxWxD [mm]	Weight [kg]
P153	0/7.5/15	1120	47	40	80	400V3~	21.9	510x410x530	16
P15323	0/7,5/15	1120	47	40	80	230V3~	38	510x410x530	16

\*<sup>1</sup>) Conditions: Distance to the unit 3 metres. Directional factor: 2. Equivalent absorption area: 200 m<sup>2</sup>.

\*<sup>2</sup>)  $\Delta t$  = temperature rise of passing air at maximum heat output and lowest/highest air flow.

\*<sup>3</sup>) Also available without neutral and are then called P33-0, P53-0 and P93-0. These models do not have the 230V socket on the reverse and are equipped with P416-6 connectors.

\*<sup>4</sup>) Also available as P21CH. P21CH is supplied with plug for Switzerland.

Protection class: IP44.

CE compliant.

#### GB: Technical specifications

SE: Tekniska data  
NO: Tekniske data  
FR: Caractéristiques techniques  
DE: Technische daten  
FI: Tekniset tiedot  
IT: Dati tecnici  
NL: Technische specificaties  
PL: Dane techniczne  
RU: Технические характеристики

#### GB: Airflow

SE: Luftflöde  
NO: Luftstrøm  
FR: Débit d'air  
DE: Luftmenge  
FI: Ilmavirta  
IT: Portata aria  
NL: Luchtstroom  
PL: Wydajność powietrza  
RU: Расх.возд.

#### GB: Motor

SE: Motor  
NO: Motor  
FR: Moteur  
DE: Motor  
FI: Moottori  
IT: Motore  
NL: Motor  
PL: Silnika  
RU: двигатель

#### GB: Amperage

SE: Ström  
NO: Strøm  
FR: Intensité  
DE: Strom  
FI: Virta  
IT: Corrente  
NL: Stroomsterkte  
PL: Natężenie  
RU: Сила тока

#### GB: Output steps

SE: Effektsteg  
NO: Effekttrinn  
FR: Puissances  
DE: Abgabestufen  
FI: Tehoportaat  
IT: Stadi potenza  
NL: Capaciteit  
PL: Stopnie mocy  
RU: Ур. мощности

#### GB: Sound level

SE: Ljudnivå  
NO: Lydnivå  
FR: Niveau sonore  
DE: Geräuschpegel  
FI: Melutaso  
IT: Livello sonoro  
NL: Geluidsniveau  
PL: Poziom głośności  
RU: Ур. шума

#### GB: Voltage

SE: Spänning  
NO: Spenning  
FR: Tension  
DE: Spannung  
FI: Jännite  
IT: Tensione  
NL: Voltage  
PL: Napięcie  
RU: Напряжение

#### GB: Weight

SE: Vikt  
NO: Vekt  
FR: Poids  
DE: Gewicht  
FI: Paino  
IT: Peso  
NL: Gewicht  
PL: Masa  
RU: Вес

## Tiger 2 - 15 kW

### SE

- \*1) Förutsättningar: Avstånd till aggregat 3 meter. Riktningfaktor: 2. Ekvivalent absorptionsarea 200 m<sup>2</sup>.
- \*2)  $\Delta t$  = temperaturhöjning på genomgående luft vid maximal värmeeffekt och lägst respektive högst luftflöde.
- \*3) Finns även utan nolla och har då typbeteckningarna P33-0, P53-0 och P93-0. Dessa modeller saknar 230V-uttag på baksidan och är försedda med anslutningsdon P416-6.

Kapslingsklass: IP44. CE-märkt.

### NO

- \*1) Betingelser: Avstand til aggregat 3 meter. Retningsfaktor: 2. Ekvivalent absorpsjonsareal: 200 m<sup>2</sup>.
- \*2)  $\Delta t$  = temperaturøkning på gjennomstrømmende luft ved maksimal varmeeffekt og lav/høy luftmengde.
- \*3) Finnes også uten nullleder og har da typebetegnelse P33-0, P53-0 og P93-0. Disse modellene har ikke 230 V uttak på baksiden og er utstyrt med P416-6-kontakter.

Kapslingsklasse: IP44. CE-merket.

### FR

- \*1) Conditions : Distance de l'appareil : 3 mètres. Facteur directionnel : 2. Surface d'absorption : 200 m<sup>2</sup>.
- \*2)  $\Delta t$  = augmentation de température sous un débit d'air mini / maxi et une puissance maximale.
- \*3) Egalement disponible avec neutre. Leurs références sont alors P33, P53 et P93. Ces modèles ne disposent pas de la prise 230 V à l'arrière mais sont équipés des connecteurs P416-6.

Indice de protection: IP44. Marquage CE.

### DE

- \*1) Bedingungen: Abstand zum Gerät: 3 Meter. Richtungsfaktor: 2. Entsprechende Absorptionsfläche: 200 m<sup>2</sup>.
- \*2)  $\Delta t$  = Temperaturanstieg bei maximaler Heizleistung und hohem/niedrigem Volumenstrom.
- \*3) Auch ohne Nullleiter erhältlich und heißen dann P33-0, P53-0 und P93-0. Diese Modelle haben keinen 230-V-Anschluss auf der Rückseite und sind mit P416-6-Steckern versehen.
- \*4) Auch als P21CH erhältlich. P21CH wird mit Stecker für die Schweiz geliefert.

Schutzart: IP44. CE-konform.

### FI

- \*1) Mittausjärjestelyt: Etäisyys laitteeseen 3 m. Suuntaavuuskerroin 2. Ekvivalentti absorptioala: 200 m<sup>2</sup>.
- \*2)  $\Delta t$  = läpivirtaavan ilman lämpötilan nousu suurimmalla lämpöteholla ja pienellä/suurella ilmavirralla.
- \*3) Saatavana myös ilman nollajohdinta, jolloin tyyppi on P33-0, P53-0 ja P93-0. Näissä malleissa ei ole 230 V~ pistorasiaa takapuolella.

Kotelointiluokka: IP44. CE-merkitty.

### IT

- \*1) Condizioni: distanza dall'unità 3 metri. Fattore direzionale: 2. Superficie di assorbimento equivalente: 200 m<sup>2</sup>.
- \*2)  $\Delta t$  = innalzamento della temperatura dell'aria in transito alla massima potenza termica.
- \*3) Disponibili senza Neutro, modelli P33-0, P53-0 e P93-0. Questi modelli non sono dotati di presa 230 V sul retro e presentano connettori P416-6.

Classe di protezione: IP44. Conformità CE.

### NL

- \*1) Condities: Afstand tot de unit 3 meter. Richtingsfactor: 2. Equivalent absorptiegebied: 200 m<sup>2</sup>.
- \*2)  $\Delta t$  = Temperatuurstijging van de passerende lucht op maximale verwarming en laagste/hogste luchtstroom.
- \*3) Ook verkrijgbaar zonder nul en wordt dan P33-0, P53-0 en P93-0 genoemd. Deze modellen hebben geen 230V~ stopcontact aan de achterzijde.
- \*4) Ook leverbaar als P21CH. P21CH wordt voor Zwitserland met stekker geleverd.

Beschermingsklasse: IP44. Voldoet aan CE.

### PL

- \*1) Warunki: Odległość do urządzenia 3 m. Współczynnik kierunkowy: 2. Powierzchnia absorpcji: 200 m<sup>2</sup>.
- \*2)  $\Delta t$  = przyrost temperatury przy maksymalnej mocy grzewczej.
- \*3) Występują także w wersjach bez przewodu zerowego, oznaczonych P33-0, P53-0 i P93-0. Te modele nie mają z tyłu gniazda 230 V i są wyposażone w złącza P416-6.

Stopień ochrony: IP44. Certyfikat CE.

### RU

- \*1) Условия: Расстояние до прибора 3 метров. Фактор направленности 2. Эквивалентная площадь звукопоглощения 200 м<sup>2</sup>.
- \*2)  $\Delta t$  = Увеличение температуры проходящего воздуха при полной выходной мощности и min/max расходе воздуха.
- \*3) Возможно исполнение без нейтрали и тогда модели маркируются соответственно P33-0, P53-0 и P93-0. У этих моделей на задней панели нет розетки на 220В.

Класс защиты: IP44. Сертифицированы ГОСТ, стандарт CE.

## Инструкция по монтажу и эксплуатации

### Общие положения

Внимательно изучите настоящую инструкцию до начала монтажа и эксплуатации. Сохраните данную инструкцию для возможных обращений в будущем.

*Оборудование может быть использовано только по назначению, определенному данной Инструкцией.*

*Гарантия распространяется на установки, выполненные и используемые в соответствии с требованиями и предписаниями настоящей Инструкции.*

### Назначение и область применения

Модель Tiger – это компактные и высоконадежные приборы с широким спектром применения.

Tiger 2–9 кВт предназначены для обогрева и осушки небольших помещений, таких как мастерские, гаражи и магазины. Тепловентиляторы сертифицированы в соответствии с европейскими стандартами. Класс защиты: брызгозащитное исполнение, IP44.

### Электрическое подсоединение.

Все модели серии Tiger поставляются с кабелем длиной 1,8 метра.

- Модели P21 and P31 имеют вилку для подключения к заземленной розетке (для P21 необходим предохранитель 10А, а для P31 – 16А).
- У моделей P33, P53, P93 и P153 есть 5-и полюсная вилка европейского образца. На задней панели имеется розетка 230В (тип F) для подключения любого электроинструмента и осветительных приборов. Можно заказать тепловентиляторы с розеткой 230В (тип E).

**Нагрузка на аппараты должна быть такой, чтобы величина тока не превышала следующих значений:**

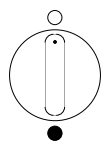
Уровень мощности	3 кВт, 400VB3N~	5 кВт, 400VB3N~	9 кВт, 400VB3N~	5 кВтб 230B3~
1/2	16 А	16 А	16 А	16 А
1/1	11,7 А	8,8 А	3 А	3,4 А

Тепловентилятор должен защищаться предохранителем 16 А

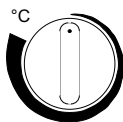
### Запуск

При первом включении после долгого перерыва может появляться небольшой дым или ощущаться запах от сгорания пыли на нагревательных элементах. Эти проявления вполне допустимы и после непродолжительного использования прибора они исчезают.

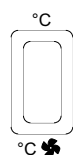
### Работа



**Tiger 2–15:**  
Уровни мощности, смотри технические данные



**Tiger 2–15:**  
Уровень регулировки термостата, 5-35 °C



**Tiger 2–9:**  
Когда кнопка в положении °C вентилятор работает постоянно и термостат регулирует только мощность. В положении °C с вентиляторной иконкой термостат регулирует также и работу вентилятора.

### Перегрев

Встроенный температурный датчик срабатывает при нерасчетном возрастании температуры. После устранения неисправности и охлаждения прибора переустановка датчика производится нажатием кнопки на крышке. В случае повторных срабатываний необходима консультация квалифицированного электрика.

### Обслуживание.

В основном тепловентилятор не требует ухода. Пыль и грязь могут приводить к перегреву прибора и создавать пожароопасную ситуацию. Таким образом он должен периодически подвергаться чистке.

### Управление

Прибор оснащен механическим термостатом (для контроля комнатной температуры) и может применяться для периодического локального обогрева в соответствии с требованиями Экодизайн (EU) 2015/1188.

#### *Tiger, 2–9 кВт*

Встроенный термостат управляет работой вентилятора и блока нагрева в двух режимах. При срабатывании термостата отключается только блок нагрева, а вентилятор продолжает работать или блок нагрева и вентилятор отключаются одновременно. Выбор режима производится переключателем на передней панели. Термостат с диапазоном 5–35°C. Мощность задается селектором мощности по ступеням, указанным в таблице.

*Tiger, 15 кВт*

Встроенный термостат с диапазоном 5–35°C. Мощность задается селектором мощности по ступеням, указанным в таблице.

**Устройство защитного отключения (УЗО)**

В том случае, если прибор подключен к сети через устройство защитного отключения (УЗО), работающего по току утечки и при включении происходит его срабатывание, это может происходить вследствие влажности изоляции нагревательных элементов. Это, как правило результат длительного хранения во влажных условиях.

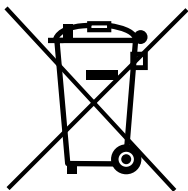
Это не может рассматриваться как неисправность и устраняется временным включением прибора без УЗО. Просушка может занять от нескольких часов до нескольких дней. Во избежание накопления влаги при длительных перерывах в работе рекомендуем периодически включать прибор на непродолжительное время.

**Заводская упаковка**

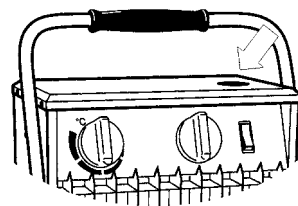
Материалы, используемые для упаковки, выбираются с учетом охраны окружающей среды и поэтому должны иметь возможность переработки и утилизации.

**Утилизация прибора по завершении срока его полезной эксплуатации**

Данный прибор может содержать вещества, необходимые для его функционирования, но потенциально опасные для окружающей среды. Прибор не должен перерабатываться вместе с бытовыми отходами, необходимо доставить его в специальный пункт экологической утилизации. Пожалуйста, свяжитесь с местными властями для получения дополнительной информации о вашем ближайшем назначенном пункте сбора отходов. Переработка вторсырья экономит ресурсы планеты и уменьшает глобальную угрозу присутствия человека на Земле

**Меры безопасности**

- В целях защиты от поражения электрическим током приборы с электронагревом могут быть оборудованы УЗО с током утечки 300 мА.
- Прибор не должен использоваться в непосредственной близости от ванн, душевых, бассейнов!
- В процессе работы поверхности прибора нагреваются!
- Прибор не должен располагаться таким образом, чтобы допустить возгорание легковоспламеняющихся материалов!
- Прибор не должен накрываться одеждой или подобными материалами, так как возникающий в этом случае перегрев создает пожароопасную ситуацию!
- Прибор не должен располагаться непосредственно под стенной розеткой.
- Не используйте прибор в помещениях площадью менее 4кв.м!
- Настоящий прибор не предназначен для использования детьми до 8 лет, людьми не прошедшими специальный инструктаж или лицами с ограниченной дееспособностью, если только они не сопровождаются или не инструктируются персоналом, ответственным за их безопасность. Дети не должны иметь свободного доступа к данному прибору. В случае, если дети привлекаются к чистке или техническому уходу за прибором, необходим строгий контроль со стороны лица, ответственного за их безопасность..



В случае, если произошло случайное срабатывание температурного датчика при транспортировке, нажмите на кнопку на верхней панели прибора!