



Elztrip EZ100

Однопанельные инфракрасные обогреватели

Инфракрасные обогреватели EZ100 предназначены для общего или локального обогрева помещений высотой до 4 м. Они используются в торговых, офисных и жилых помещениях, выставочных залах, медицинских учреждениях и т.п.

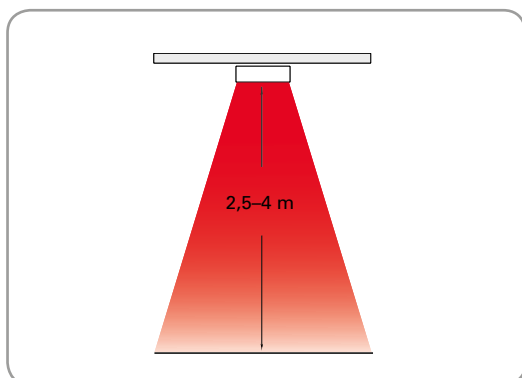
Внешний вид прибора совместим с любыми интерьерами и системами освещения.

- Особая геометрия излучающей поверхности панели обеспечивает наилучшее распределение тепла.
- Приборы предусматривают возможность серийного подключения.
- Для соответствия требованиям Экодизайн (EU) 2015/1188 прибор должен быть снабжен термостатом TAP16R (принадлежность). TAP16R имеет адаптивное управление пуском, недельный таймер и датчик открытого окна.
- Монтажные скобы для крепления к потолку входят в комплект поставки.
- Монтажные скобы настенного крепления заказываются отдельно.
- Коррозионно-стойкий корпус из оцинкованного и окрашенного порошковым напылением стального листа. Цвет: белый, RAL 9016, NCS S 0500-N. Излучающая панель из анодированного алюминия.

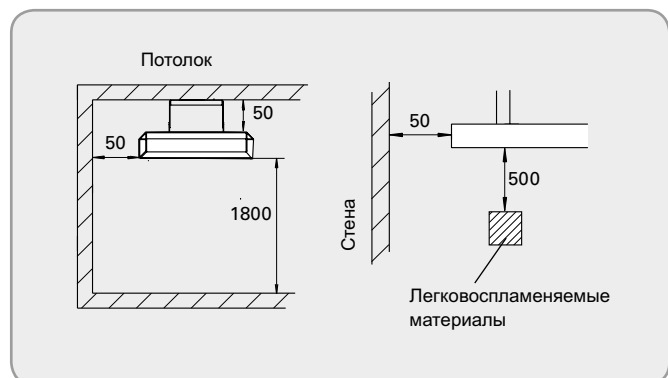
Elztrip EZ100 (IP44)

Модель	Мощность [Вт]	Напряжение [В]	Ток [А]	Макс. темпер. греющ. поверх. [°C]	Габариты [мм]	Вес [кг]
EZ106N	600	230В~	2,6	320	870x50x150	3,2
EZ111N	1100	230В~	4,8	320	1470x50x150	5,4
EZ115N	1500	230В~	6,5	320	1950x50x150	7,0

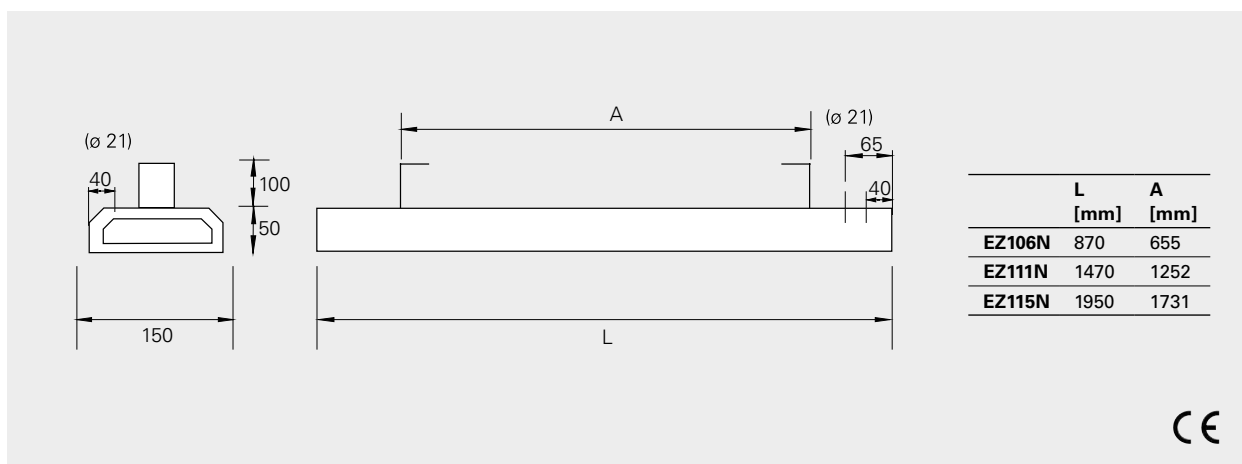
Высота установки



Минимальные расстояния при установке



Основные размеры



Расположение, монтаж и подключение

Расположение

Для случаев полного обогрева необходимое количество приборов определяется по результатам расчетов теплопотерь. Располагаются приборы таким образом, чтобы обеспечивалось равномерное распределение тепла. В общем случае расстояние между приборами "а" должно быть не больше высоты установки "Н" (см. рис.). При решении задач локального и дополнительного обогрева количество и расположение приборов будет определяться конкретными условиями. Рекомендации в этих случаях можно получить в Представительстве или технических центрах компаний-дилеров.

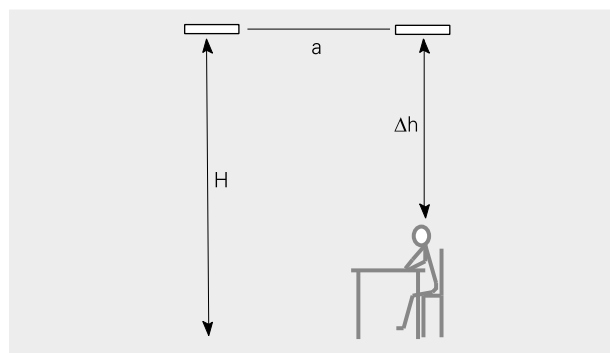
В помещениях, где поддерживается стандартная средняя температура, а персонал находится на постоянных рабочих местах, расстояние от головы сидящего до прибора должно быть не менее 1,5 м.

Монтаж

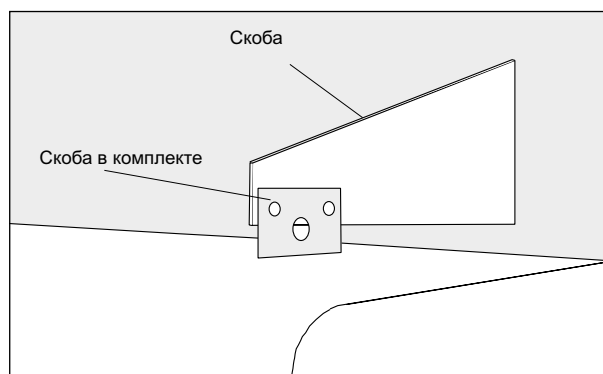
Приборы Elztrip устанавливаются горизонтально на потолке на монтажных скобах, тросовых растяжках, на несущих направляющих подвесных потолков и т.п. Монтажные скобы для крепления к потолку входят в комплект поставки. Если прибор вывешивается на тросах, то используйте 4 точки подвеса как у монтажных скоб. Монтажные скобы настенного крепления заказываются отдельно.

Подключение

Приборы серии EZ300 подключаются к сети на постоянной основе. Для удобства серийного подключения клеммы рассчитаны на подключение кабелей до 16 мм². Приборы предусматривают возможность серийного подключения.



Рекомендуемое расстояние для обогревателя Elztrip



Скобы настенного крепления EZMVK.

Elztrip EZ100

Приборы управления

Обогреватель должен использоваться с одним из перечисленных вариантов управления. TAP16R имеет адаптивное управление пуском, недельный таймер и датчик открытого окна. Класс защиты IP44 достигается добавлением защитного корпуса TER44 и внешнего температурного датчика RTX54, который заменяет собой встроенный сенсор термостата.

Управление через термостат

- TAP16R, электронный термостат

Управление через термостат и черный шаровой датчик температуры

- TAP16R, электронный термостат
- SKG30, черный шаровой датчик температуры

Управление через термостат и датчик присутствия

- TAP16R, электронный термостат
- PDK65, датчик присутствия с подключением к сети питания

Аппарат может управляться различными способами, например, посредством общей системы управления зданием (BMS), если только соблюдаются требования нормативов Экодизайна.

Приборы управления и принадлежности

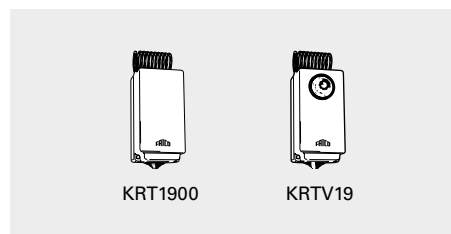


Модель	Описание	Габариты [mm]
TAP16R	Электронный термостат, 16A, IP21	87x87x53
TER44	Защитный корпус для TAP16R, IP44. Должен использоваться совместно с RTX54.	87x87x55
RTX54	Внешний комнатный температурный датчик. Заменяет встроенный датчик. NTC10KΩ, IP54	82x88x25
SKG30	Чёрный шаровой датчик температуры, NTC10KΩ, IP30	115x85x40
PDK65	Датчик присутствия с подключением к сети питания (до 5 датчиков), 230В~, макс. 2,3 кВт, IP42/IP65	102x70x50 88x88x39
PDK65S	Дополнительный датчик присутствия для PDK65, IP42	102x70x50
EZMVK	Скоба для установки прибора на стене	

Приборы управления для установок оборудования, не подпадающих под нормы требований Экодизайн (EU) 2015/1188.

В случае, если обогреватель используется для целей технического, а не локального обогрева, могут применяться нижеперечисленные приборы управления.

Модель	Описание	Габариты [mm]
KRT1900	Капиллярный термостат, IP55	165x57x60
KRTV19	Капиллярный термостат со шкалой настройки, IP44	165x57x60





В коридорах часто бывает прохладно. Приборы EZ100 могут использоваться как дополнительный источник тепла.



Инфракрасные системы обогрева нагревают воздух в помещении опосредованно, через нагрев поверхностей, следствием чего являются мягкое комфортное тепло и постоянная по высоте температура.



Инфракрасные обогреватели – это оптимальное решение для обогрева периодически используемых помещений. Смелое дизайнерское решение делает компоновку систем освещения и обогрева самостоятельным архитектурным элементом.



Мягкое тепло от прибора приятно и полезно даже младенцам.