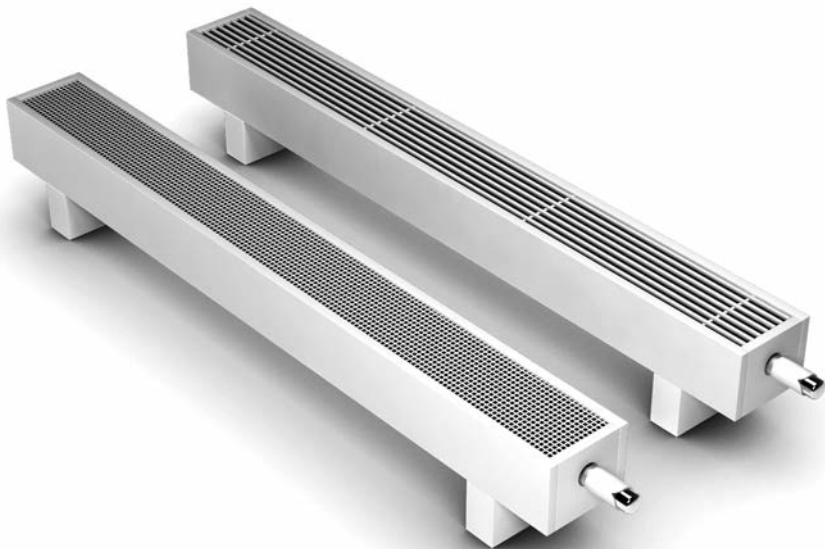


Конвектор
медно-алюминиевый
MiniKon

Паспорт

ТУ 4935-001-66926549-2006





Конвектор с медно-алюминиевым теплообменником *MiniKon* напольного или настенного монтажа - это современный экономичный отопительный прибор, работающий по принципу естественного движения воздуха, предназначен для эксплуатации в местах с низкими подоконниками, под оконными проемами, наружными ограждениями в жилых помещениях, концертных залах, холлах и фойе, у магазинных витрин, в офисах и т.д. Два дизайна исполнения конвектора: с перфорированной крышкой - серия "Стандарт" и с алюминиевой решеткой - серия "Комфорт", широкая гамма типоразмеров позволяют точно подобрать отопительный прибор *MiniKon* для любого типа помещения.

Запрещается перепечатка всего издания, или отдельных его фрагментов без письменного разрешения ООО "Варманн".

ООО "Варманн" имеет право на внесение изменений в технические данные издания.

Общие данные

Конвекторы MiniKол выпускаются в 16-ти типоразмерах:

- по глубине 85 мм, 135 мм, 185 мм, 235 мм;
- по высоте 80 мм, 130 мм, 230 мм, 330 мм;
- длина от 500 до 3000 с шагом 100.

Конвекторы выпускаются в двух сериях-серии “Стандарт” с перфорированной верхней крышкой, серии “Комфорт” с алюминиевой решеткой, а также в трех монтажных исполнениях: настенного монтажа, напольного монтажа на готовый пол, напольного монтажа с регулируемыми консолями по высоте.

Сводная таблица типоразмеров конвекторов MiniKол

Габаритные размеры конвектора			Тепловая мощность, Вт*	Назначение и функциональные особенности
Глубина, мм	Высота, мм	Длина, мм		
80	80	от 500 до 3000 мм с шагом 100 мм.	178..1126	Предназначены как основной источник отопления, для экранирования, защиты от выпадения конденсата больших, доходящих до пола окон, витрин теплым воздухом. Очень низкая высота конвектора - 80 мм. Широкий диапазон типоразмеров. Использование медно-алюминиевого теплообменника гарантирует высокую стойкость к коррозии и долговечность в эксплуатации. Высокая эффективность и низкая инерционность теплообменника.
	130		206..1286	
	230		352..2054	
	330		419..2615	
135	80		310..1703	
	130		340..1992	
	230		635..3894	
	330		720..4312	
185	80		280..1573	
	130		557..3337	
	230		856..5139	
	330		973..5965	
235	80		634..3813	
	130		795..4707	
	230		1095..6590	
	330		1296..7713	

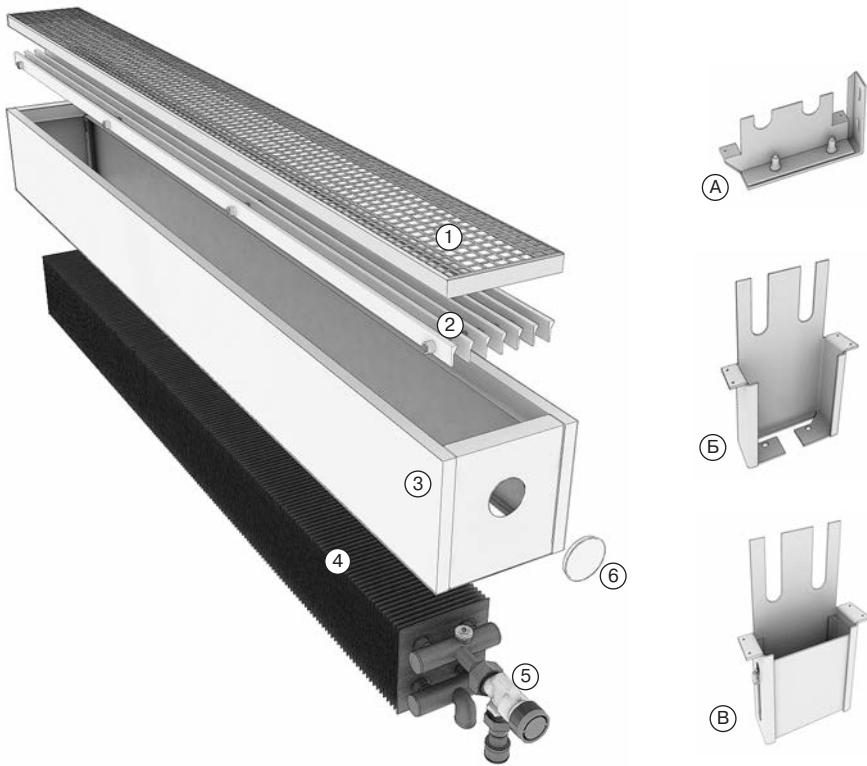
* Тепловая мощность указана при температуре теплоносителя 90/70 °С и температуре в помещении 20 °С

Формирование артикула

MKWW 135.230.2000 RAL9006

- Серия конвектора: *S-Стандарт, K-Комфорт*
- Монтажное исполнение: *W-настенный монтаж, F-напольный монтаж, R-напольный регул. монтаж*
- Подключение: *O-”сбоку” без встроенного вентиля*
- *V- ”снизу” со встроенным вентилем*
- Глубина конвектора, мм _____
- Высота конвектора, мм _____
- Длина конвектора, мм _____
- Цвет корпуса конвектора по RAL _____

Комплект поставки



При базовой комплектации в комплект поставки конвектора входит:

- ① перфорированная квадратом крышка (для серии “Стандарт”) или
 - ② алюминиевая решётка (для серии “Комфорт”) - 1 шт;
 - ③ корпус конвектора - 1 шт;
 - ④ медно-алюминиевый теплообменник с воздухопускным клапаном - 1 шт;
 - ⑤ встроенный термостатический вентиль (с подключением “снизу”) - 1 шт;
 - ⑥ заглушка пластмассовая - 1 шт;
 - Ⓐ консоль настенного монтажа, тип конвектора MS(K)WV. При длине конвектора до 1600 мм - 2шт., более 1600 мм - 3 шт, более 2500 мм - 4 шт;
 - Ⓑ консоль напольного монтажа, тип конвектора MS(K)FV. При длине конвектора до 1600 мм - 2шт., более 1600 мм - 3 шт;
 - Ⓑ консоль напольного монтажа, регулируемая по высоте, тип конвектора MS(K)RV. При длине конвектора до 1600 мм - 2шт., более 1600 мм - 3 шт, более 2500 мм - 4 шт;
- инструкция по монтажу и эксплуатации - 1 шт;
паспорт - 1 шт.

Технические данные

Медно-алюминиевый конвектор *MiniKол* состоит из корпуса, теплообменника со встроенным вентилем или без вентиля с подключением "сбоку", перфорированной крышки, либо декоративной решетки и комплекта консолей для напольного, либо настенного монтажа.

Теплообменник представляет собой круглую медную бесшовную трубу, оребренную пластинами из гофрированного алюминия и снабженную латунным узлом для подключения к отопительной системе и термостатическим вентилем.

Корпус изготовлен из оцинкованной стали и покрыт порошковой краской. В зависимости от заказа, корпус может быть окрашен в любой цвет по RAL. Сверху на корпус устанавливается перфорированная крышка, либо декоративная решетка из алюминия. В корпусе предусмотрено отверстие для установки на вентиль термостатической головки или отверстия для подключения труб при подключении теплоносителя "сбоку".

В зависимости от поставки, конвектор может быть укомплектован настенными консолями, регулируемыми от стены, напольными консолями и напольными консолями с регулируемой высотой от уровня пола.

Удельные характеристики конвекторов *MiniKол*

Габаритные размеры конвектора		Тепловая мощность, Вт/м	Объем*, л/м	Площадь теплообмена*, м ² /м
Глубина, мм	Высота, мм			
85	80	367	0,19	1,07
	130	422		
	230	692	0,38	2,14
	330	858		
135	80	589	0,38	2,14
	130	670		
	230	1287	0,76	4,28
	330	1439		
185	80	927	0,57	3,21
	130	1113		
	230	1713	1,14	6,42
	330	1972		
235	80	1270	0,76	4,28
	130	1577		
	230	2194	1,52	8,56
	330	2579		

* Тепловая мощность указана при температуре теплоносителя 90/70 °С и температуре в помещении 20 °С

* Удельные характеристики указаны для 1 м.п. длины теплообменника конвектора.

Монтаж и эксплуатация

Монтаж конвектора *MiniKon* производится согласно требованиям СНиПЗ.05.01-85 “Внутренние санитарно-технические системы” и руководству по монтажу и эксплуатации конвектора *MiniKon* монтажной организацией, имеющей лицензию и соответствующие разрешения для проведения подобных работ.

Параметры эксплуатации конвектора *MiniKon*:

- рабочее давление теплоносителя не более 16 бар;
- давление гидравлических испытаний - 25 бар;
- рабочая температура теплоносителя не более 130 °С.

В отопительной системе должен применяться теплоноситель отвечающий требованиям СНиП-2.04.07-86 “Тепловые сети” и “Правилам технической эксплуатации электрических станций и сетей РФ” РД 34 20.501-95 с параметрами, указанными в руководстве по монтажу.

Допускается эксплуатация конвектора с этиленгликоль-, пропиленгликоль-содержащими незамерзающими теплоносителями.

Не допускается механическое воздействие на элементы конвектора *MiniKon*, в частности на патрубки теплообменника при подключении подающего и обратного трубопроводов.

При подключении трубопроводов соблюдайте направление движения теплоносителя, указанное в руководстве по монтажу и эксплуатации конвектора *MiniKon*.

Запрещается использовать вентили (краны) в качестве терморегулирующих элементов без установки перемычек, либо специальных гарнитур в однотрубных системах отопления.

Следует периодически удалять воздух из теплообменника конвектора *MiniKon* через воздухоотводный клапан.

При отключении конвектора от магистралей системы отопления обязательно следует открыть воздухоотводный клапан.

В начале и в течение отопительного сезона необходимо проводить сухую чистку конвектора *MiniKon*. При деформации алюминиевых пластин оребрения теплообменника, их необходимо выпрямлять, т.к. это приводит к снижению тепловой мощности конвектора.

Правила транспортирования и хранения

Конвектор *MiniKon* может транспортироваться всеми видами крытого транспорта с исключением возможности ударов и перемещений при температуре воздуха от -30 °С до +30 °С и относительной влажности не более 80 % в соответствии с манипуляционными знаками на этикетке упаковки.

Конвекторы *MiniKon* должны храниться в упакованном виде, в закрытых помещениях, защищены от воздействия влаги и химических веществ, вызывающих коррозию при температуре от +5 °С до -40 °С и относительной влажности не более 80 % .

Свидетельство о приемке и упаковывании

Конвектор *MiniKon* _____,
партия _____, соответствует требованиям
ТУ 4935-001-66926549-2006, прошел все виды испытаний и признан
годным для эксплуатации.

Конвектор подвергнут упаковыванию в соответствии с требованиями
комплекта конструкторской документации.

Упаковывание произвел _____
подпись _____ расшифровка подписи _____

Дата упаковывания _____.
число, месяц, год

Гарантии изготовителя

Производитель гарантирует ремонт или замену вышедшего из строя конвектора *MiniKon* или его комплектующих в течение всего гарантийного срока со дня продажи его торгующей организацией, за исключением дефектов, возникших по вине потребителя в результате нарушения правил монтажа, установки и эксплуатации, а также использование в системе теплоносителя, не соответствующего требованиям руководства по монтажу и эксплуатации.

Гарантийный срок эксплуатации конвектора *MiniKon* - 10 лет,
электрических комплектующих - 1 год.

Конвектор, имеющий механические повреждения возврату и обмену не подлежит.

Для выполнения гарантийных обязательств обязательно наличие паспорта, с указанием даты продажи, подписи и штампа торгующей организации. В случае отсутствия даты продажи, гарантийный срок считать с даты изготовления.

Новые гарантийные обязательства вступают в силу со дня обмена конвектора.

Адрес производителя:

ООО "Варманн", 111020, г. Москва, ул. Боровая, д. 7, стр. 4, оф. 40.

тел./факс (495) 234-7747, 234-7748

<http://www.varmann.ru>, e-mail: info@varmann.ru

Торгующая организация _____
подпись продавца _____ расшифровка подписи _____

Дата продажи _____
число, месяц, год

М.П.

varmann