

сварог[®]

Инверторный сварочный аппарат

REAL

ARC 250 D (Z226)

Руководство по эксплуатации

2019

СОДЕРЖАНИЕ

| | |
|--|----|
| 1. УКАЗАНИЯ ПО ИСПОЛЬЗОВАНИЮ РУКОВОДСТВА ПО ЭКСПЛУАТАЦИИ | 5 |
| 2. ДЕКЛАРАЦИЯ СООТВЕТСТВИЯ | 5 |
| 3. ОБЩЕЕ ОПИСАНИЕ | 6 |
| 3.1. Общее описание оборудования | 7 |
| 4. МЕРЫ БЕЗОПАСНОСТИ | 8 |
| 4.1. Условия эксплуатации оборудования | 8 |
| 4.2. Меры безопасности при проведении сварочных работ | 8 |
| 4.3. Пожаровзрывобезопасность | 9 |
| 4.4. Меры безопасности при работе с газовыми баллонами | 9 |
| 4.5. Электробезопасность | 10 |
| 4.6. Электромагнитные поля и помехи | 10 |
| 4.7. Классификация защиты по IP | 11 |
| 5. ТЕХНИЧЕСКИЕ ХАРАКТЕРИСТИКИ | 12 |
| 6. ОПИСАНИЕ ФУНКЦИОНИРОВАНИЯ | 13 |
| 7. ПОРЯДОК УСТАНОВКИ И ПЕРЕНОСКИ ОБОРУДОВАНИЯ | 16 |
| 7.1. Порядок переноски оборудования | 16 |
| 7.2. Порядок установки оборудования на поверхности | 16 |
| 8. ПОДГОТОВКА АППАРАТА К РАБОТЕ ДЛЯ ММА СВАРКИ | 17 |
| 8.1. Памятка перед началом работы для ММА сварки | 20 |
| 9. ОБЩИЕ РЕКОМЕНДАЦИИ ДЛЯ ММА СВАРКИ | 21 |
| 9.1. Влияние длины дуги и угла наклона электрода на форму сварочного шва | 22 |
| 9.2. Смена полярности | 26 |
| 9.3. Электромагнитное дутье | 27 |
| 9.4. Увеличение длины сварочных кабелей | 27 |
| 9.5. Техника сварки | 28 |
| 9.6. Выбор покрытого электрода и режимов сварки | 29 |

| | |
|---|----|
| 10. ПОДГОТОВКА АППАРАТА К РАБОТЕ ДЛЯ СТРОЖКИ | 30 |
| 10.1. Общие рекомендации для строжки | 30 |
| 11. ПОДГОТОВКА АППАРАТА ДЛЯ TIG Lift СВАРКИ | 31 |
| 11.1. Памятка перед началом работы для TIG Lift сварки | 33 |
| 12. ОБЩИЕ РЕКОМЕНДАЦИИ ДЛЯ TIG Lift СВАРКИ | 34 |
| 12.1. Полярность подключения горелки | 34 |
| 12.2. Горелка для аргодуговой сварки | 35 |
| 12.3. Особенности заточки и выпуска вольфрамового электрода | 36 |
| 12.4. Поджиг дуги при TIG Lift сварке | 37 |
| 12.5. Особенности позиционирования сварочной горелки | 39 |
| 12.6. Техника сварки | 40 |
| 12.7. Выбор присадочного прутка, вольфрамового электрода и режимов сварки | 43 |
| 13. ВЫБОР РАЗДЕЛКИ КРОМОК СВАРИВАЕМОГО МЕТАЛЛА | 45 |
| 14. ПРОБЛЕМЫ И ИХ РЕШЕНИЯ ДЛЯ TIG И ММА СВАРКИ | 50 |
| 15. КОНТРОЛЬ КАЧЕСТВА СВАРНОГО СОЕДИНЕНИЯ | 54 |
| 15.1. Проверка соединения на излом | 54 |
| 15.2. Проверка соединения с помощью макрошлифов | 55 |
| 16. ТЕХНИЧЕСКОЕ ОБСЛУЖИВАНИЕ | 56 |
| 17. УСТРАНЕНИЕ НЕПОЛАДОК | 57 |
| 18. СИМВОЛЫ И СОКРАЩЕНИЯ | 58 |
| 19. ХРАНЕНИЕ | 59 |
| 20. ТРАНСПОРТИРОВКА | 59 |

1. УКАЗАНИЯ ПО ИСПОЛЬЗОВАНИЮ РУКОВОДСТВА ПО ЭКСПЛУАТАЦИИ

Пожалуйста, внимательно ознакомьтесь с данным руководством перед установкой и использованием оборудования.

Руководство является неотъемлемой частью аппарата и должно сопровождать его при изменении местоположения или перепродаже.

Информация, содержащаяся в данной публикации, является верной на момент поступления в печать. В интересах развития компания оставляет за собой право изменять спецификации и комплектацию, вносить изменения в конструкцию оборудования в любой момент времени без предупреждения и без возникновения каких-либо обязательств.

Производитель не несет ответственности за последствия использования или работу аппарата в случае неправильной эксплуатации или внесения изменений в конструкцию, а также за возможные последствия по причине незнания или некорректного выполнения условий эксплуатации, изложенных в руководстве.

Пользователь оборудования всегда отвечает за сохранность и разборчивость данного руководства.

По всем возникшим вопросам, связанным с эксплуатацией и обслуживанием аппарата, вы можете получить консультацию у специалистов нашей компании.



ОБРАТИТЬ ВНИМАНИЕ! Особенности, требующие повышенного внимания со стороны пользователя.

2. ДЕКЛАРАЦИЯ СООТВЕТСТВИЯ

Благодарим вас за то, что вы выбрали сварочное оборудование торговой марки «Сварог», созданное в соответствии с принципами безопасности и надежности.

Высококачественные материалы и комплектующие, используемые при изготовлении этих сварочных аппаратов, гарантируют высокий уровень надежности и простоту в техническом обслуживании и работе.

ДЕКЛАРАЦИЯ СООТВЕТСТВИЯ

Настоящим заявляем, что оборудование предназначено для промышленного и профессионального использования, имеет декларацию о соответствии ЕАС. Соответствует требованиям ТР ТС 004/2011 «Низковольтное оборудование» и ТР ТС 020/2011 «Электромагнитная совместимость технических средств».

3. ОБЩЕЕ ОПИСАНИЕ

Производство сварочного оборудования ТМ «Сварог» осуществляется на заводе Shenzhen Jasic Technology – одном из ведущих мировых производителей инверторных аппаратов, который более 10 лет поставляет сварочное оборудование в США, Австралию и страны Европы. В России эксклюзивным представителем Shenzhen Jasic Technology является компания «ИНСВАРКОМ».

В настоящий момент компания Shenzhen Jasic Technology имеет четыре научно-исследовательских центра и три современных производственных площадки. Благодаря передовым исследованиям компания получила более 50 национальных патентов и 14 наград за вклад в национальную науку и развитие технологий в области сварки, завод также обладает статусом предприятия государственного значения. Производство компании имеет сертификат ISO 9001, производственный процесс и продукция соответствуют мировым стандартам.

С 2007 года оборудование торговой марки «Сварог» успешно зарекомендовало себя у нескольких сотен тысяч потребителей в промышленности, строительстве, на транспорте и в бытовом использовании. Компания предлагает широкий ассортимент сварочного оборудования и сопутствующих товаров:

- Инверторное оборудование для ручной дуговой сварки;
- Инверторное оборудование для аргонодуговой сварки;
- Инверторные полуавтоматы для сварки в среде защитных газов;
- Оборудование для воздушно-плазменной резки;
- Универсальные и комбинированные сварочные инверторы;
- Аксессуары, комплектующие и расходные материалы;
- Средства защиты для сварочных работ.

Компания имеет широкую сеть региональных дилеров и сервисных центров по всей территории России. Все оборудование обеспечивается надежной технической поддержкой, которая включает гарантийное и послегарантийное обслуживание, поставки расходных материалов, обучение, пусконаладочные и демонстрационные работы, а также консультации по подбору и использованию оборудования. При поступлении на склад вся продукция проходит контрольное тестирование и тщательную предпродажную проверку, что гарантирует стабильно высокое качество товаров ТМ «Сварог».

3.1. ОБЩЕЕ ОПИСАНИЕ ОБОРУДОВАНИЯ

Инверторный сварочный аппарат REAL ARC 250 D (Z226) предназначен для ручной дуговой сварки, наплавки покрытыми электродами и аргонодуговой сварки.

Оборудование позволяет работать с разными типами питающей сети 220 и 380 В.

Широкий выбор функций и параметров сварки позволяют получить сварное соединение необходимого качества.

Параметры для ММА сварки:

- Плавная регулировка силы тока;
- Форсаж дуги;
- ММА DC.

Дополнительные функции:

- Индикация и предустановки силы тока для сетевого подключения 220 В;
- Индикация и предустановки силы тока для сетевого подключения 380 В;
- Отключаемый VRD;
- Режим TIG Lift;
- Функция Antistick;
- Функция Hot Start.

4. МЕРЫ БЕЗОПАСНОСТИ

При неправильной эксплуатации оборудования процесс сварки представляет собой опасность для сварщика и людей, находящихся в пределах или рядом с рабочей зоной.

При эксплуатации оборудования и последующей его утилизации необходимо соблюдать требования действующих государственных и региональных норм и правил безопасности труда, экологической, санитарной и пожарной безопасности.

К работе с аппаратом допускаются лица не моложе 18 лет, изучившие инструкцию по эксплуатации и устройство аппарата, имеющие допуск к самостоятельной работе и прошедшие инструктаж по технике безопасности.

4.1. УСЛОВИЯ ЭКСПЛУАТАЦИИ ОБОРУДОВАНИЯ

- Аппараты предназначены только для тех операций, которые описаны в данном руководстве. Использование оборудования не по назначению может привести к выходу его из строя.
- Сварочные работы должны выполняться при влажности не более 80%. При использовании оборудования температура воздуха должна составлять от -10°C до $+40^{\circ}\text{C}$.
- В целях безопасности рабочая зона должна быть очищена от пыли, грязи и окисляющих газов в воздухе.
- Перед включением аппарата убедитесь, что его вентиляционные отверстия остаются открытыми и он обеспечен продувом воздуха.
- Запрещено эксплуатировать аппарат, если он находится в неустойчивом положении и его наклон к горизонтальной поверхности составляет больше 15° .



ВНИМАНИЕ! Не используйте данные аппараты для размораживания труб, подзарядки батарей или аккумуляторов, запуска двигателей.



ВНИМАНИЕ! Данное оборудование нельзя эксплуатировать при загрязненном окружающем воздухе или повышенной влажности без специальных фильтров, исключающих попадание влаги, мелких посторонних предметов и пыли внутрь аппарата.

4.2. МЕРЫ БЕЗОПАСНОСТИ ПРИ ПРОВЕДЕНИИ СВАРОЧНЫХ РАБОТ

- Дым и газ, образующиеся в процессе сварки, опасны для здоровья. Рабочая зона должна хорошо вентилироваться. Старайтесь организовать вытяжку непосредственно над зоной сварки.
- В тесных и плохо проветриваемых помещениях работа должна вестись под наблюдением другого человека, находящегося вне рабочей зоны.

- Излучение сварочной дуги опасно для глаз и кожи. При сварке используйте сварочную маску, защитные очки и специальную одежду с длинными рукавами вместе с перчатками и головным убором. Одежда должна быть прочной, подходящей по размеру, из негорючего материала. Используйте прочную обувь для защиты от воды и брызг металла.
- Не надевайте контактные линзы: интенсивное излучение дуги может привести к их склеиванию с роговицей.
- Процесс сварки сопровождается шумом. При необходимости используйте средства защиты органов слуха.
- Помните, что заготовка и оборудование сильно нагреваются в процессе сварки. Не трогайте горячую заготовку незащищенными руками. Во время охлаждения свариваемых поверхностей могут появляться брызги и температура заготовок остается высокой в течение некоторого времени.
- Должны быть приняты меры для защиты людей, находящихся в рабочей зоне или рядом с ней. Используйте для этого защитные ширмы и экраны. Предупредите окружающих, что на дугу и раскаленный металл нельзя смотреть без специальных защитных средств.
- Всегда держите поблизости аптечку первой помощи. Травмы и ожоги, полученные во время сварочных работ, могут быть очень опасны.



ВНИМАНИЕ! После завершения работы убедитесь в безопасности рабочей зоны, чтобы не допустить случайного травмирования людей или повреждения имущества.

4.3. ПОЖАРОВЗРЫВОБЕЗОПАСНОСТЬ

- Искры, возникающие при сварке, могут вызвать пожар, поэтому все воспламеняющиеся материалы должны быть удалены из рабочей зоны.
- Рядом с рабочей зоной должны находиться средства пожаротушения. Персонал обязан знать, как ими пользоваться.
- Запрещается сварка сосудов, находящихся под давлением, а также емкостей, в которых находились горючие и смазочные вещества. Остатки газа, топлива или масла могут стать причиной взрыва.
- Запрещается носить в карманах спецодежды легковоспламеняющиеся предметы (спички, зажигалки), работать в одежде с пятнами масла, жира, бензина и других горючих жидкостей.

4.4. МЕРЫ БЕЗОПАСНОСТИ ПРИ РАБОТЕ С ГАЗОВЫМИ БАЛЛОНАМИ

- Баллоны с газом находятся под давлением и являются источниками повышенной опасности.
- Баллоны должны устанавливаться вертикально с дополнительной опорой для предотвращения их падения.

- Баллоны не должны подвергаться воздействию прямых солнечных лучей и резкому перепаду температур. Соблюдайте условия хранения и температурный режим, рекомендованные для конкретного газа.
- Баллоны должны находиться на значительном расстоянии от места сварки, чтобы избежать воздействия на них пламени или электрической дуги, а также не допустить попадания на них брызг расплавленного металла.
- Закрывайте вентиль баллона при завершении сварки.
- При использовании редукторов и другого дополнительного оборудования соблюдайте требования по установке и правила эксплуатации.

4.5. ЭЛЕКТРОБЕЗОПАСНОСТЬ

- Для подключения оборудования используйте розетки с заземляющим контуром.
- Запрещается производить любые подключения под напряжением.
- Категорически не допускается производить работы при поврежденной изоляции кабеля, горелки, сетевого шнура и вилки.
 - Не касайтесь неизолированных деталей голыми руками. Сварщик должен осуществлять сварку в сухих сварочных перчатках.
 - Отключайте аппарат от сети при простое.
 - Переключение режимов функционирования аппарата в процессе сварки может повредить оборудование.
 - Увеличение длины сварочного кабеля или кабеля горелки на длину более 8 метров повышает риск перегрева кабеля и снижает выходные характеристики сварочного аппарата в зоне сварочной ванны.



ВНИМАНИЕ! При поражении электрическим током прекратите сварку, отключите оборудование. При необходимости обратитесь за медицинской помощью. Перед возобновлением работы тщательно проверьте исправность аппарата.

4.6. ЭЛЕКТРОМАГНИТНЫЕ ПОЛЯ И ПОМЕХИ

- Сварочный ток является причиной возникновения электромагнитных полей. При длительном воздействии они могут оказывать негативное влияние на здоровье человека.
 - Электромагнитные поля могут вызывать сбои в работе оборудования, в том числе в работе слуховых аппаратов и кардиостимуляторов. Люди, пользующиеся медицинскими приборами, не должны допускаться в зону сварки без консультации с врачом.
 - По возможности электромагнитные помехи должны быть снижены до такого уровня, чтобы не мешать работе другого оборудования. Возможно частичное экранирование электрооборудования, расположенного вблизи от сварочного аппарата.

- Соблюдайте требования по ограничению включения высокомоощного оборудования и требования к параметрам питающей сети. Возможно использование дополнительных средств защиты, например, сетевых фильтров.
- Не закручивайте сварочные провода вокруг себя или вокруг оборудования. Будьте особенно внимательны при использовании кабелей большой длины.
- Не касайтесь одновременно силового кабеля электрододержателя и провода заземления.
- Заземление свариваемых деталей эффективно сокращает электромагнитные помехи, вызываемые аппаратом.

4.7. КЛАССИФИКАЦИЯ ЗАЩИТЫ ПО IP

Сварочный аппарат REAL ARC 250 D (Z226) обладает классом защиты IP21S. Это означает, что корпус аппарата отвечает следующим требованиям:

- Защита от проникновения внутрь корпуса пальцев и твердых тел диаметром более 12мм.
- Капли воды, падающие вертикально, не оказывают вредного воздействия на изделие.

Оборудование было отключено от сети во время тестов на влагозащиту.



ВНИМАНИЕ! Несмотря на защиту корпуса аппарата от попадания влаги, производить сварку под дождем или снегом категорически запрещено. Данный класс защиты не означает защиту от конденсата. По возможности обеспечьте постоянную защиту оборудования от воздействия атмосферных осадков.

5. ТЕХНИЧЕСКИЕ ХАРАКТЕРИСТИКИ

| Наименование параметра | Ед. изм. | REAL ARC 250 D (Z226) | |
|---|----------|-----------------------|-----------|
| | | | |
| Напряжение питающей сети | В | 220 | 380 |
| Количество фаз | | 1 | 2 |
| Частота питающей сети | Гц | 50 | |
| Максимальное отклонение напряжения сети | В | 160 – 270 | 320 – 430 |
| Потребляемая мощность, ММА | кВА | 9,4 | 12,6 |
| Потребляемая мощность, TIG | кВА | 6,0 | 8,4 |
| Потребляемый ток, ММА | А | 42,7 | 33,2 |
| Потребляемый ток, TIG | А | 27,5 | 22,1 |
| Сварочный ток, ММА | А | 20 – 200 | 20 – 250 |
| Сварочный ток, TIG | А | 20 – 200 | 20 – 250 |
| Рабочее напряжение, ММА | В | 20,8 – 28 | 20,8 – 30 |
| Рабочее напряжение, TIG | В | 10,8 – 18 | 10,8 – 20 |
| ПН (40°C) | % | 60 | |
| Сварочный ток при ПН, 100%, ММА | А | 160 | 193 |
| Сварочный ток при ПН, 100%, TIG | А | 160 | 193 |
| Диаметр электрода, ММА | мм | 1,5 – 5,0 | |
| Диаметр электрода, TIG | мм | 1,0 – 3,0 | 1,0 – 4,0 |
| Напряжение холостого хода, ММА | В | 60/7 (VRD) | |
| Напряжение холостого хода, TIG | В | 7 | 7 |
| Коэффициент мощности | | 0,7 | |
| КПД | % | 85 | |
| Класс изоляции | | F | |
| Степень защиты | IP | 21S | |
| Габаритные размеры | мм | 425 x 160 x 310 | |
| Масса | кг | 9,3 | |

6. ОПИСАНИЕ ФУНКЦИОНИРОВАНИЯ

На рисунке 6.1 показан вид спереди и сзади для аппарата REAL ARC 250 D (Z226).

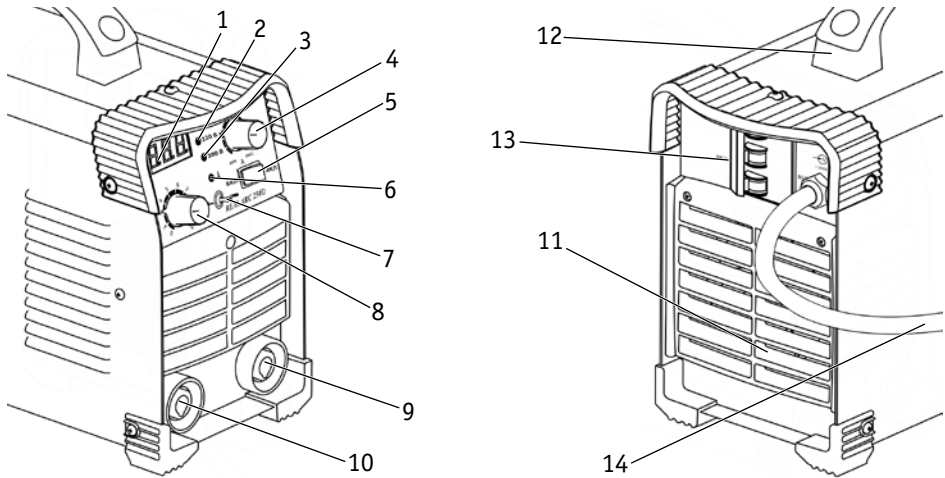


Рис. 6.1. Вид спереди и сзади.

| Поз. | Параметры | Описание |
|------|-------------------------------------|--|
| 1 | Индикатор | Показывает силу сварочного тока. |
| 2 | Индикатор 220 В | Загорается, когда аппарат подключен к питающей сети 220 В. |
| 3 | Индикатор 380 В | Загорается, когда аппарат подключен к питающей сети 380 В. |
| 4 | Регулятор тока сварки | В зависимости от толщины основного металла (См. табл. 9.2, 9.3). |
| 5 | Кнопка включения VRD | Снижение напряжения холостого хода до безопасного. |
| 6 | Индикатор перегрева | Загорается, когда аппарат перегрелся. |
| 7 | Тумблер переключения способа сварки | MMA DC / Ручная дуговая сварка покрытым электродом TIG Lift DC / Аргонодуговая сварка неплавящимся электродом. |
| 8 | Регулятор форсажа дуги | См. рис. 6.4. |
| 9 | Панельная розетка «-» | Используется для подключения сварочных кабелей. |
| 10 | Панельная розетка «+» | Используется для подключения сварочных кабелей. |
| 11 | Вентиляционные отверстия | Охлаждение сварочного аппарата. |
| 12 | Ручка для транспортировки | Используется для переноски аппарата. |
| 13 | Кнопка включения | Включение сварочного аппарата. |
| 14 | Сетевой кабель | Сетевое подключение 220/380 В. |

Инверторный сварочный аппарат обладает следующими функциями:

Antistick: данная функция устраняет прилипание электрода к изделию. Аппарат автоматически снижает ток до минимального, чтобы не допустить перегрева электрода (См. рис. 6.2).

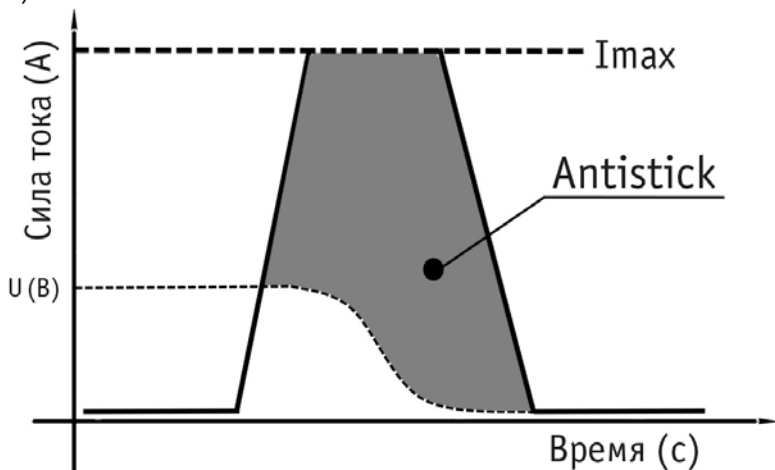


Рис. 6.2. Antistick.

Горячий старт: для обеспечения лучшего поджига дуги в начале сварки инвертор автоматически повышает сварочный ток. Это позволяет значительно облегчить начало сварочного процесса (См. рис. 6.3).

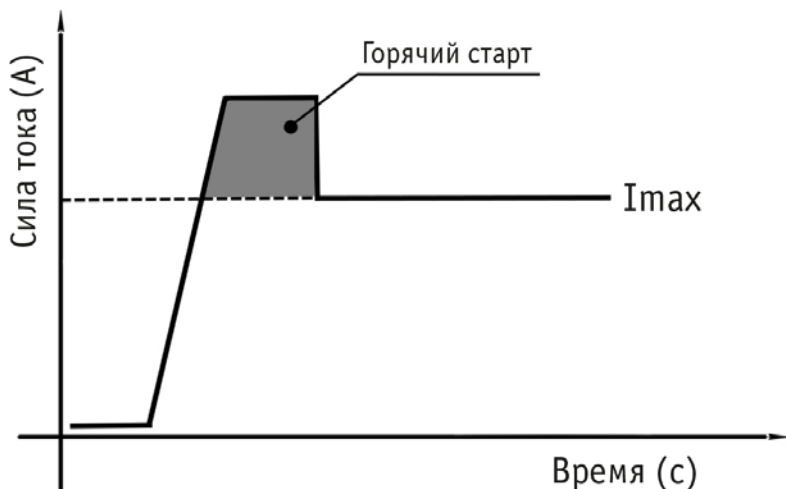


Рис. 6.3. Горячий старт.

Форсаж дуги: рекомендуется применять при сварке покрытыми электродами на малых токах. В процессе сварки происходит автоматическая регулировка силы сварочного тока, что уменьшает склонность к залипанию покрытого электрода к свариваемой детали (См. рис. 6.4).

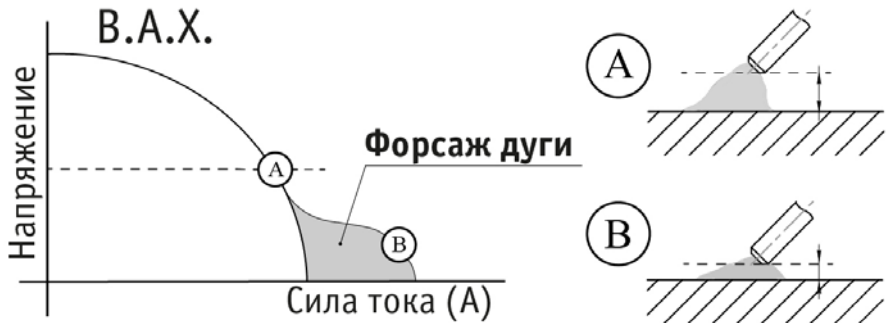


Рис. 6.4. Форсаж дуги.

VRD (Voltage Reduction Device) – это функция, снижающая выходное напряжение холостого хода до безопасного уровня, когда сварочный аппарат включен, но сварка не проводится. Применяется в помещениях с повышенной влажностью.

7. ПОРЯДОК УСТАНОВКИ И ПЕРЕНОСКИ ОБОРУДОВАНИЯ

Соблюдайте основные правила установки и переноски во избежание получения травм и поломки оборудования.

7.1. ПОРЯДОК ПЕРЕНОСКИ ОБОРУДОВАНИЯ



Не переносите сварочный аппарат грузоподъёмными механизмами. Используйте ручку для транспортировки (См. рис. 7.1).

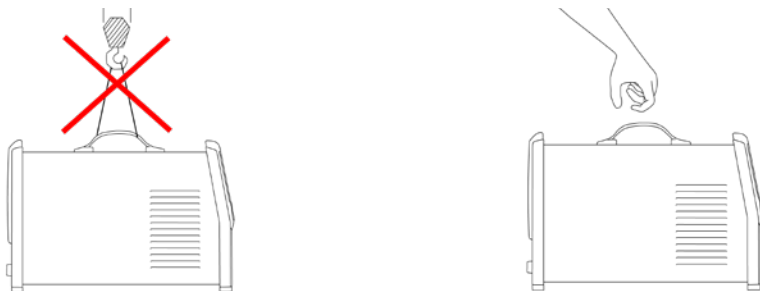


Рис. 7.1. Переноска сварочного аппарата.

7.2. ПОРЯДОК УСТАНОВКИ ОБОРУДОВАНИЯ НА ПОВЕРХНОСТИ



ВНИМАНИЕ! Не превышайте угол наклона в 15° во избежание опрокидывания. Не устанавливайте оборудование на плохо закреплённых поверхностях.

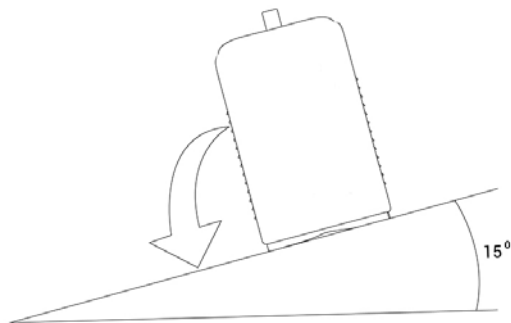


Рис. 7.2. Установка оборудования на поверхности.

8. ПОДГОТОВКА АППАРАТА К РАБОТЕ ДЛЯ ММА СВАРКИ

Схема подключения оборудования для сварки покрытыми электродами показана на рисунке 8.1.

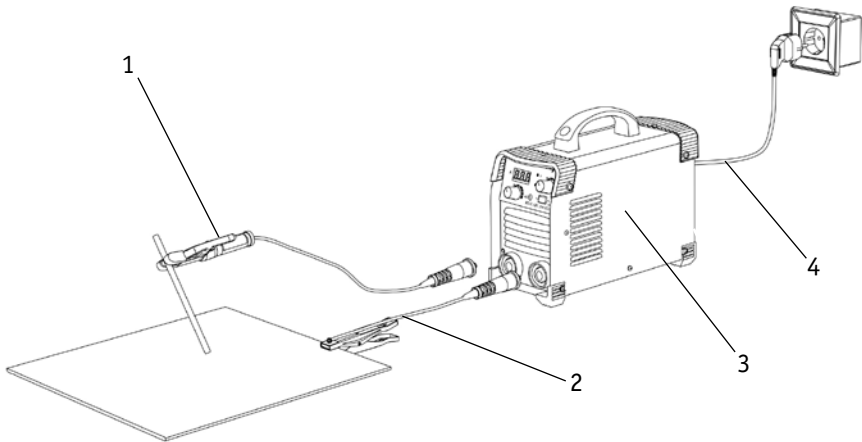


Рис. 8.1. Схема подключения оборудования.

1) Электрододержатель. 2) Клемма заземления. 3) Сварочный аппарат. 4) Сетевой шнур.

1. Подсоедините сетевой кабель к электросети с требуемыми параметрами. Проверьте надежность соединения кабеля и сетевой розетки.

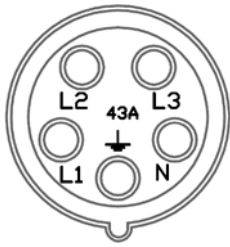



Инверторный сварочный аппарат имеет возможность подключения к питающей сети 220 или 380 В. Примеры подключения показаны в таблицах 8.1, 8.2, 8.3.

Таблица 8.1. Пример подключения к питающей сети 220 В.

| | | | | |
|--------------------------|-------|------------|---------------|--|
| Напряжение питающей сети | 220 В | | | |
| Сила тока | 200 А | | | |
| Сетевой кабель | Синий | Коричневый | Желто-зеленый | |
| Обозначение | Фаза | Ноль | Заземление | |
| Подключение | L | N | | |

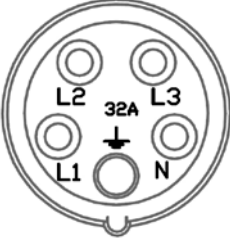



Используется при сетевом подключении 220 В с максимальной силой тока 200 А. Для средней производительности.

Таблица 8.2. Пример подключения к питающей сети 380 В.

| | | | | |
|--------------------------|-------|------------|---|--|
| Напряжение питающей сети | 380 В | | |  |
| Сила тока | 200 А | | | |
| Сетевой кабель | Синий | Коричневый | Желто-зеленый | |
| Обозначение | Фаза | Ноль | Заземление | |
| Подключение №1 | L1 | N |  | |
| Подключение №2 | L2 | N |  | |
| Подключение №3 | L3 | N |  | |

Используется при сетевом подключении 380 В с максимальной силой тока 200 А. Для высокой производительности.

Таблица 8.3. Пример подключения к питающей сети 380 В.

| | | | | |
|--------------------------|-------|------------|---|--|
| Напряжение питающей сети | 380 В | | |  |
| Сила тока | 250 А | | | |
| Сетевой кабель | Синий | Коричневый | Желто-зеленый | |
| Обозначение | Фаза | Фаза | Заземление | |
| Подключение №1 | L1 | L2 |  | |
| Подключение №2 | L2 | L3 |  | |
| Подключение №3 | L3 | L1 |  | |

Используется при сетевом подключении 380 В с максимальной силой тока 250 А. Для высокой производительности.

Перед подключением оборудования проверьте соответствие электрической сети, при необходимости проведите соответствующую модернизацию.



Подключение сварочного аппарата к электрической сети может выполняться только квалифицированным электриком. Монтаж должен выполняться в соответствии с действующими национальными правилами установки электрооборудования и местными нормативными требованиями.

2. На передней панели сварочного аппарата имеется два панельных разъема: «+» и «-». Для плотного закрепления кабеля с электрододержателем и кабеля с клеммой заземления в разъемах необходимо вставить силовой наконечник с соответствующим кабелем в панельный разъем до упора и повернуть его по часовой стрелке до упора.



При неплотном подсоединении кабелей возможны выгорания панельных розеток и выход из строя источника питания.

Выбирайте способ подключения и режимы сварки в зависимости от конкретной ситуации и типа электрода согласно рекомендациям производителя материалов или требованиям технологического процесса (См. раздел 9). Неправильное подключение оборудования может вызвать нестабильность горения дуги, разбрызгивание расплавленного металла и прилипание электрода.

3. Включите сварочный аппарат.
 4. Перейдите в режим MMA (См. рис. 6.1, п. 7) на передней панели сварочного аппарата.
 5. При необходимости включите или выключите режим VRD (См. рис. 6.1, п.5) на передней панели сварочного аппарата.
 6. Установите необходимое значение силы тока. Сила тока выбирается в зависимости от толщины свариваемого металла и диаметра покрытого электрода (См. таблицы 9.2, 9.3).
 7. Установите необходимое значение форсажа дуги (См. рис. 6.4).
- В большинстве случаев форсаж дуги можно установить в среднее значение. Описание показано на рисунке 6.4.**
8. Начинайте сварочный процесс (См. рис. 8.2).

8.1. ПАМЯТКА ПЕРЕД НАЧАЛОМ РАБОТЫ ДЛЯ ММА СВАРКИ

Перед началом работы не забудьте проверить следующее (См. рис. 8.2):

Оборудование:

- Полярность согласно рекомендациям производителя сварочных электродов. В большинстве случаев электрододержатель подсоединяется в разъем «+».
- Не удлиняйте чрезмерно сварочные кабели.
- Режимы сварки.

Общие:

- Во время процесса сварки удерживайте длину дуги, угол наклона электрода и скорость сварки постоянными.
- Не допускайте затекания жидкого металла и шлака впереди дуги.
- Свариваемое изделие должно быть очищено от грязи и ржавчины.
- Убедитесь в правильном выборе разделки кромок (См. раздел 13).
- Удаляйте шлак в окончании сварочного шва.
- Пользуйтесь просушенными электродами.
- Направление сварки в большинстве случаев выполняется на себя.
- Устанавливайте зажим массы как можно ближе к месту сварки.

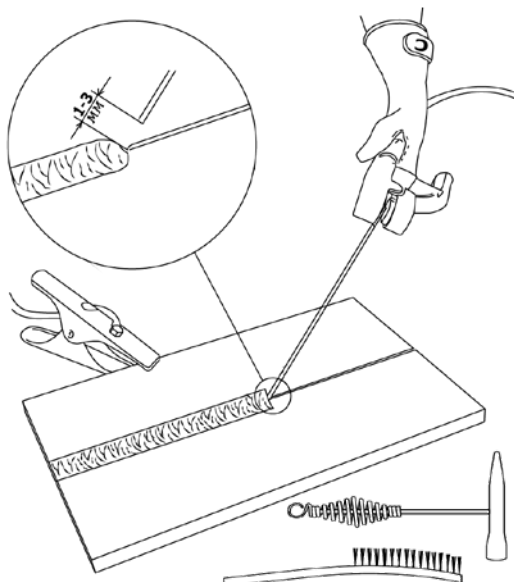


Рис. 8.2. Перед началом работы.

9. ОБЩИЕ РЕКОМЕНДАЦИИ ДЛЯ ММА СВАРКИ



Данные рекомендации носят ознакомительный характер.

Возбуждение дуги осуществляется при кратковременном прикосновении конца электрода к изделию и отведению его на требуемое расстояние. Технически этот процесс можно осуществлять двумя приемами:

- касанием электрода впритык и отведением его вверх;
- чирканием концом электрода, как спичкой, о поверхность изделия.

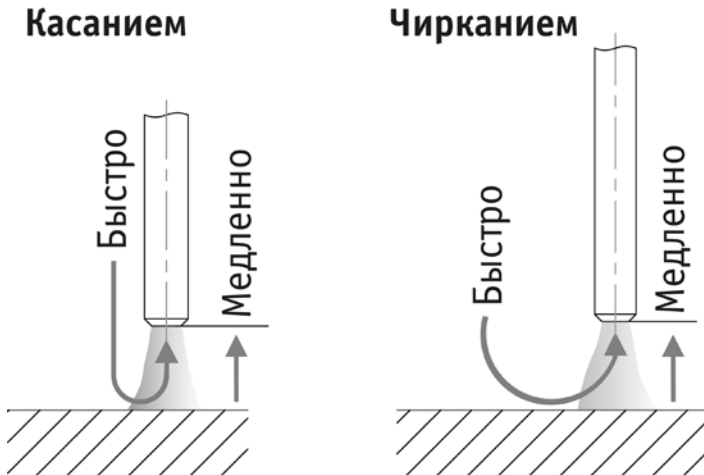


Рис. 9.1. Способы зажигания сварочной дуги.

Не стучите электродом по рабочей поверхности при попытках зажечь дугу: вы можете отбить его покрытие и в дальнейшем только усложнить себе задачу.

Электроды для сварки должны быть сухими или прокаленными в соответствии с режимом прокалки для данных электродов, соответствовать выполняемой работе, свариваемой марке стали и ее толщине, току сварки и полярности.

Свариваемые поверхности должны быть по возможности сухими, чистыми, не иметь ржавчины, краски и прочих покрытий, затрудняющих электроконтакт.

Как только дуга будет зажжена, электрод надо держать так, чтобы расстояние от конца электрода до изделия соответствовало примерно диаметру электрода. Для получения равномерного шва далее данную дистанцию необходимо поддерживать постоянной. (См. рис. 9.2).

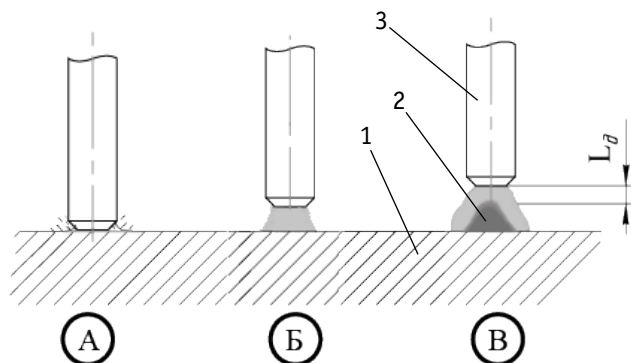


Рис. 9.2. Схема образования дуги:

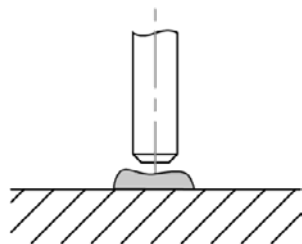
А) короткое замыкание; Б) образование дуги; В) правильное положение электрода при сварке, где: 1 – металл, 2 – электрическая дуга, 3 – электрод, L_d – расстояние от электрода до поверхности сварочной ванны.

9.1. ВЛИЯНИЕ ДЛИНЫ ДУГИ И УГЛА НАКЛОНА ЭЛЕКТРОДА НА ФОРМУ СВАРОЧНОГО ШВА

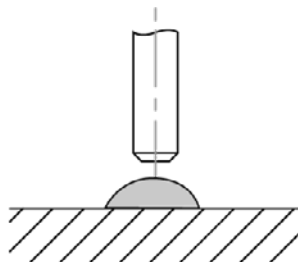
Длина дуги при сварке покрытым электродом считается нормальной в пределах 0,5 – 1,1 диаметра электрода (См. рис. 9.3).

Слишком короткая длина дуги.

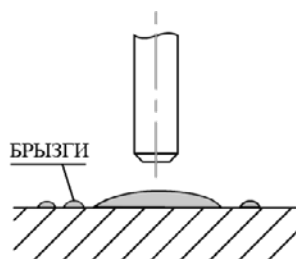
Необходимо увеличить расстояние от электрода до свариваемого изделия.



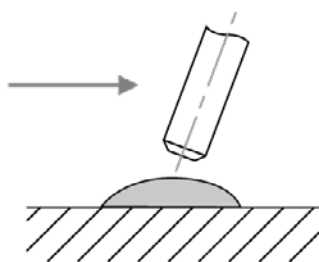
Нормальная длина дуги.



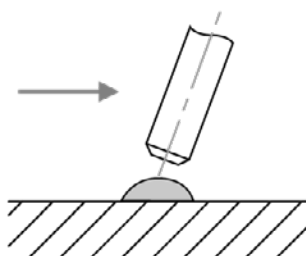
Слишком длинная длина дуги.
Необходимо уменьшить расстояние от электрода до свариваемого изделия.



Слишком медленная скорость сварки.
Сварной шов слишком широкий.



Нормальная скорость сварки.
Сварной шов нормальной формы.



Слишком высокая скорость сварки.
Сварной шов слишком узкий.

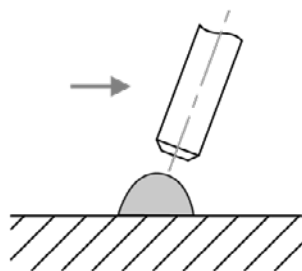


Рис. 9.3. Влияние длины дуги и скорости сварки.

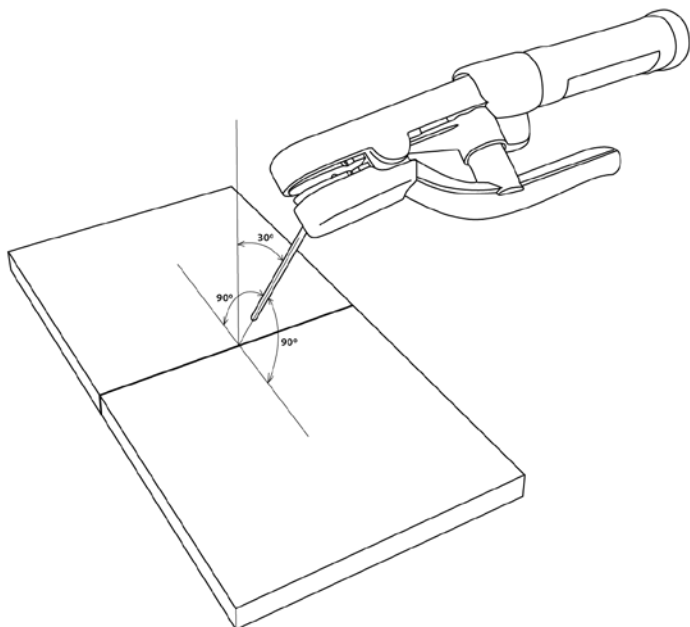
При горении дуги в жидком металле образуется кратер (См. рис. 9.4), являющийся местом скопления неметаллических включений, что может привести к возникновению трещин. Поэтому в случае обрыва дуги (а также при смене электрода) повторное зажигание следует производить позади кратера и только после этого производить процесс сварки. Не допускайте затекания жидкого металла впереди дуги.



Рис. 9.4. Начало сварки при смене электрода.

Старайтесь заканчивать сварку заваркой кратера. Это достигается путем укорачивания дуги вплоть до частых кратковременных замыканий.

Углы наклона электрода при сварке стыкового соединения.



Углы наклона
электрода при сварке
углового соединения.

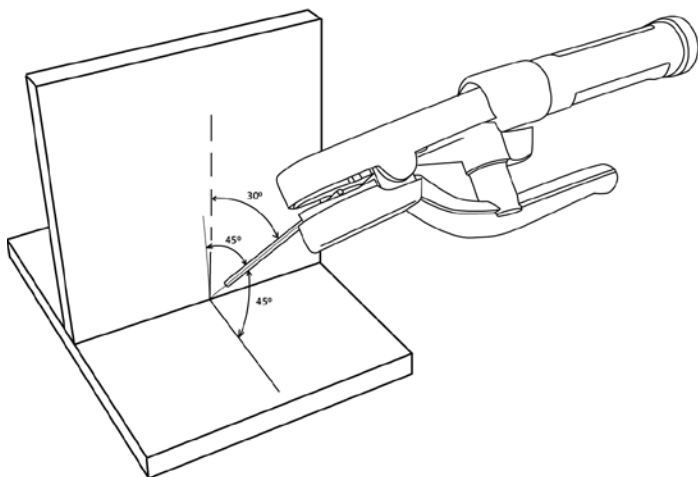


Рис. 9.5. Угол наклона электрода.

9.2. СМЕНА ПОЛЯРНОСТИ

Существует два способа подключения сварочного оборудования для работы на постоянном токе (См. рис 9.6).

Прямая полярность: электрододержатель (горелка) подсоединен к разъему «-», а заготовка подсоединена к разъему «+»;

Обратная полярность: заготовка подсоединена к разъему «-», а электрододержатель (горелка) подсоединен к разъему «+».

Выбирайте способ подключения в зависимости от конкретной ситуации и типа электрода. Неправильное подключение оборудования может вызвать нестабильность горения дуги, разбрызгивание расплавленного металла и прилипание электрода.

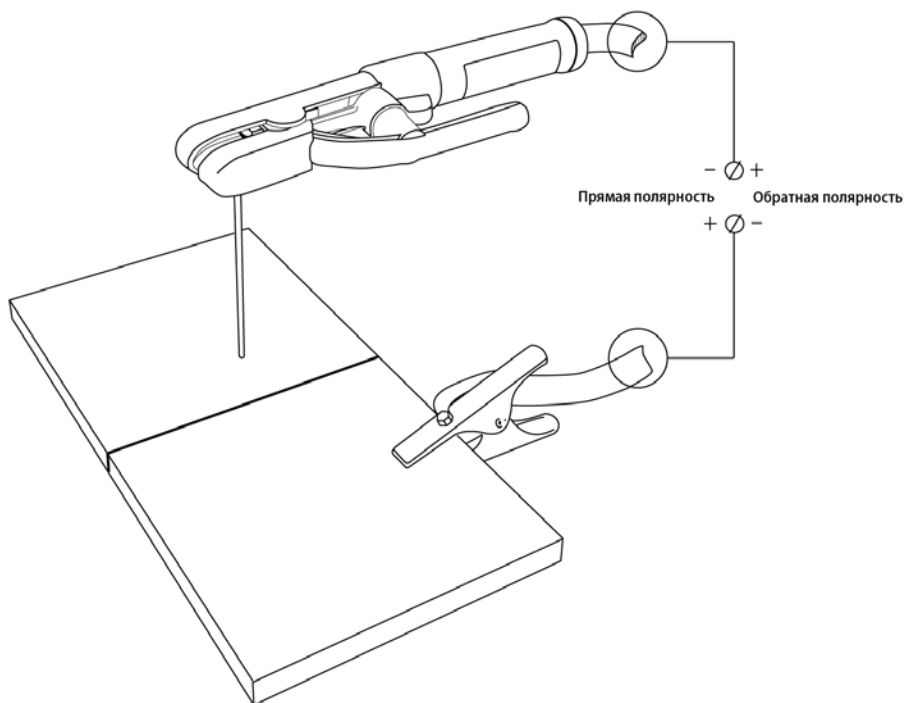


Рис. 9.6. Способы подключения.



Если неизвестна марка электрода и у вас возникли затруднения в выборе полярности, то учитывайте, что большинству марок электродов рекомендована обратная полярность.

9.3. ЭЛЕКТРОМАГНИТНОЕ ДУТЬЕ

При сварке на постоянном токе также следует учитывать эффект **электромагнитного дутья** дуги. Для уменьшения данного фактора следует перемещать место клеммы заземления либо изменить угол наклона электрода (См. рис. 9.7).

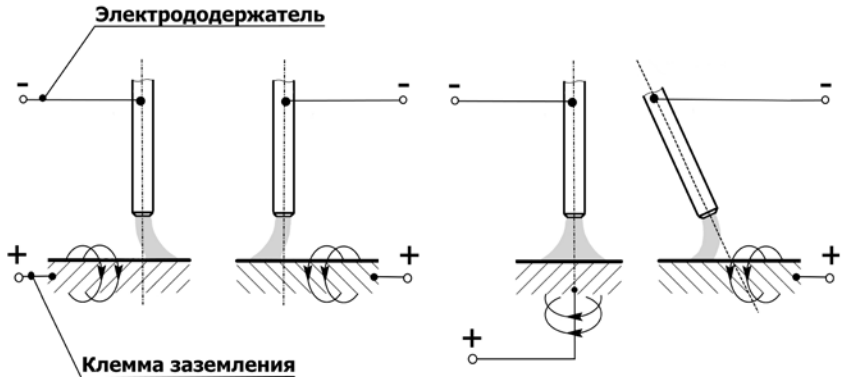


Рис. 9.7. Схема отклонения дуги постоянного тока.

9.4. УВЕЛИЧЕНИЕ ДЛИНЫ СВАРОЧНЫХ КАБЕЛЕЙ

Старайтесь избегать ситуации, когда приходится использовать чрезмерно длинные кабель электроподдержателя и обратный кабель.



Если необходимо увеличить их длину, увеличивайте также и сечения кабелей с целью уменьшения падения напряжения на кабелях.

В общем случае, постарайтесь просто пододвинуть источник ближе к зоне сварки для использования кабелей 3 – 5 метровой длины.

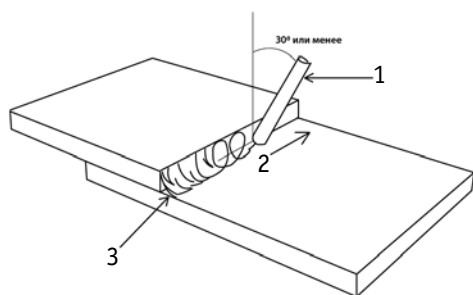
Таблица 9.1. Сечение сварочного кабеля.

| Сила тока | Длина сварочного кабеля, м | | | | | | | |
|-----------|----------------------------|---------|---------|---------|---------|---------|---------|---------|
| | 15 | 20 | 30 | 40 | 45 | 55 | 60 | 70 |
| 100 А | КГ 1*16 | КГ 1*25 | КГ 1*25 | КГ 1*35 | КГ 1*35 | КГ 1*50 | КГ 1*50 | КГ 1*50 |
| 150 А | КГ 1*25 | КГ 1*25 | КГ 1*35 | КГ 1*50 | КГ 1*50 | КГ 1*75 | КГ 1*75 | КГ 1*95 |
| 200 А | КГ 1*25 | КГ 1*35 | КГ 1*50 | КГ 1*75 | КГ 1*75 | КГ 1*95 | КГ 1*95 | |
| 250 А | КГ 1*35 | КГ 1*50 | КГ 1*75 | КГ 1*95 | КГ 1*95 | | | |

9.5. ТЕХНИКА СВАРКИ

Сварку покрытым электродом в нижнем положении без разделки кромок выполняют обычно без поперечных колебаний. Угол наклона электрода относительно заготовки показан на рисунке 9.8.

Сварка в один проход



Сварка в два и более проходов

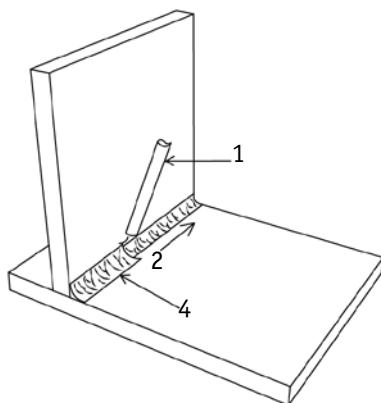
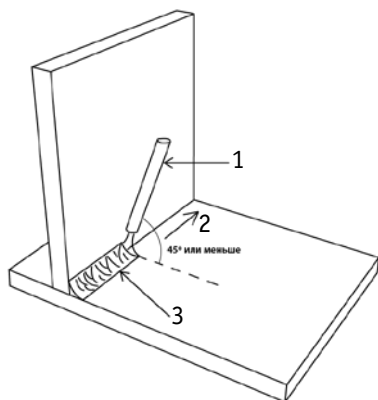
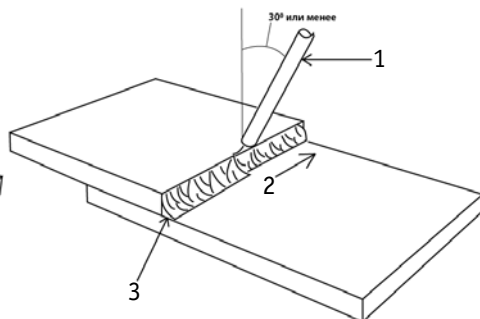


Рис. 9.8. Угол наклона покрытого электрода.

1) Покрытый электрод. 2) Направление сварки. 3) 1-й проход. 4) 2-й проход.

Сварка больших толщин или многопроходная сварка в нижнем положении выполняется за несколько проходов. Выбор разделки кромок в зависимости от толщины основного металла см. в Разделе 13. Пример выполнения многопроходной сварки показан на рисунке 9.9.

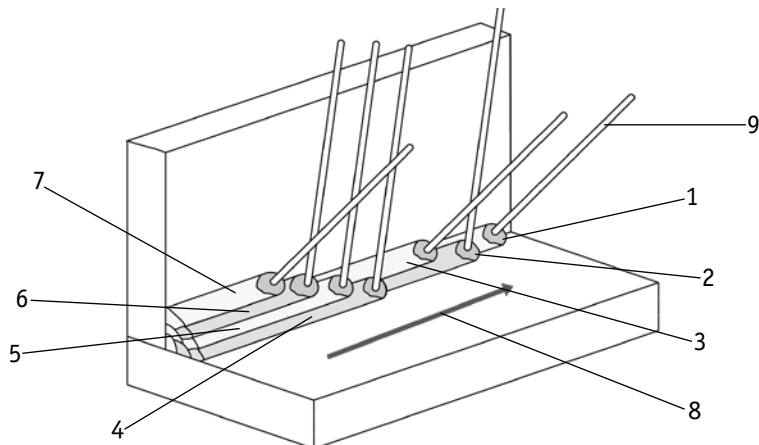


Рис. 9.9. Пример выполнения сварочных швов.

- 1) 1-й проход. 2) 2-й проход. 3) 3-й проход. 4) 4-й проход. 5) 5-й проход. 6) 6-й проход.
7) 7-й проход. 8) Направление сварки. 9) Покрытый электрод.

9.6. ВЫБОР ПОКРЫТОГО ЭЛЕКТРОДА И РЕЖИМОВ СВАРКИ

Зависимость силы сварочного тока от диаметра электрода и толщины свариваемого металла при сварке в нижнем положении показана в таблице 9.2.

Таблица 9.2. Сводная таблица зависимостей при ММА сварке

| Диаметр электрода, мм | Сварочный ток, А | Толщина металла, мм |
|-----------------------|------------------|---------------------|
| 1,5 | 25 – 40 | 1 – 2 |
| 2 | 60 – 70 | 3 – 5 |
| 3 | 90 – 140 | 3 – 5 |
| 4 | 160 – 200 | 4 – 10 |
| 5 | 180 – 250 | 10 – 15 |

Таблица 9.3. Рекомендации по выбору электродов.

| Металл | Марка электрода |
|---|--|
| Углеродистые, конструкционные и низколегированные стали | АНО-4, МР-3, АНО-6, ОК 46, ОЗС-12, (УОНИИ-13/55) и т. д. |
| Нержавеющие стали 12Х18Н10, 12Х17 и т. д. аустенитного класса | ЦТ-15, ЦЛ-11, ЦЛ-15, ОЗЛ-6, ОЗЛ-8 и т. д. |
| Алюминий и его сплавы | ОЗА-1, ОЗА-2 |

Данные рекомендации носят ознакомительный характер.

10. ПОДГОТОВКА АППАРАТА К РАБОТЕ ДЛЯ СТРОЖКИ

Порядок подключения оборудования аналогичен MMA сварке (См. раздел 8).

1. Перейдите в режим «ММА».
2. Задайте необходимый сварочный ток (См. таблицу 10.1).
3. Выставьте необходимое давление воздуха на компрессоре.
4. Начинайте процесс строжки.

10.1. ОБЩИЕ РЕКОМЕНДАЦИИ ДЛЯ СТРОЖКИ



Данные рекомендации носят ознакомительный характер.

Стrojка угольным электродом представляет собой метод, при котором металл, расплавленный сварочной дугой, выдувается струей сжатого воздуха.

Стrojка используется для обработки большинства металлов, таких как сталь, нержавеющая сталь, чугун, никель, медь, магний и алюминий.

Угольные электроды для строжки бывают двух видов: круглые и плоские. (См. таблицу 10.1). Форма электрода выбирается в зависимости от необходимых технологических задач.

Давление сжатого воздуха должно составлять от 0,4 до 0,6 МПа.

Таблица 10.1. Размеры графитовых электродов.

| Размеры, мм | Ток, А | Удаление металла г/см | Удаление металла г/см | |
|--------------|-----------|-----------------------|-----------------------|-------------|
| | | | Ширина, мм | Глубина, мм |
| 4,0 x 305 | 150 – 200 | 10 | 6 – 8 | 3 – 4 |
| 4 x 15 x 305 | 180 – 200 | 29 | 6 – 8 | 8 – 10 |

Длину электродного стержня довольно часто приходится регулировать во время строжки. Рекомендуется сохранять расстояние 80 – 100 мм.

11. ПОДГОТОВКА АППАРАТА ДЛЯ TIG LIFT СВАРКИ

Схема подключения аппарата для TIG Lift сварки показана на рисунке 11.1.

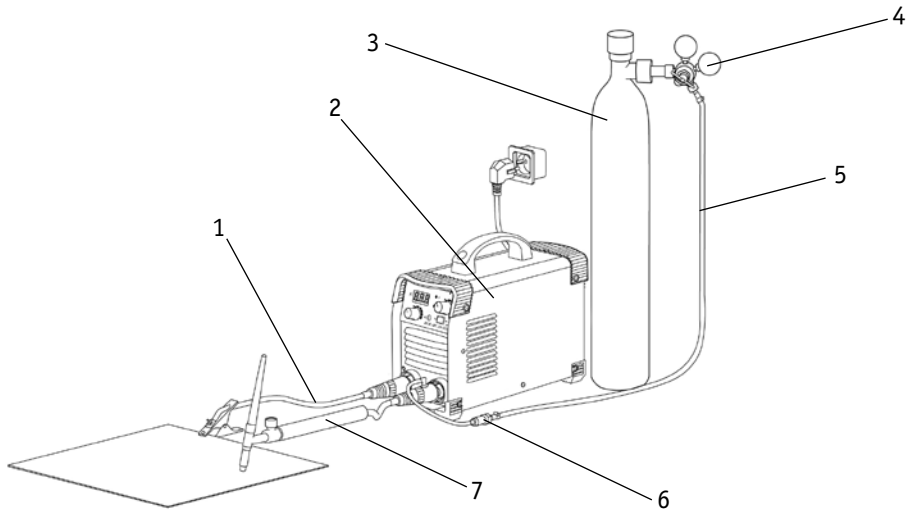


Рис. 11.1. Схема подключения оборудования.

1. Клемма заземления.
2. Сварочный аппарат.
3. Баллон с газом (Аргон).
4. Редуктор.
5. Газовый шланг.
6. Быстросъемное соединение.
7. Вентильная горелка.

1. Подключите аппарат к электрической сети (См. таблицы 8.1, 8.2, 8.3).

2. На передней панели сварочного аппарата имеется два панельных разъема: «+» и «-». Подключите вентильную горелку для аргонодуговой сварки в разъем «-», а клемму заземления подключите в разъем «+» (См. рис. 11.1).




При неплотном подсоединении кабелей возможны выгорания панельных розеток и выход из строя источника питания.

3. Подсоедините газовый шланг к газовому разъему вентильной горелки. Используйте быстросъемное соединение (См. таблицу 11.1) и к газовому редуктору, присоединенному к баллону.

При подключении баллон и редуктор должны быть закрыты. Система газоснабжения, состоящая из газового баллона, редуктора и газового шланга, должна иметь плотные соединения (используйте винтовые хомуты), чтобы обеспечить надежную подачу газа и защиту сварочного шва.

Таблица 11.1. Соединитель быстросъемный

| | | |
|--|-------|---------|
|  | Ø, мм | Артикул |
| | 6 | IZT8095 |
| | 8 | IZT8091 |
| | 10 | IZT8092 |

4. Перейдите в режим TIG (См. рис. 6.1, п. 7) на передней панели сварочного аппарата.
5. Установите необходимое значение силы тока. Сила тока выбирается в зависимости от толщины свариваемого металла и диаметра покрытого электрода (См. таблицу 12.4).
6. С помощью регулятора (См. рис 11.2) установите необходимый расход защитного газа (от 4 до 25 л/мин в зависимости от выполняемых задач или см. таблицу 12.4).

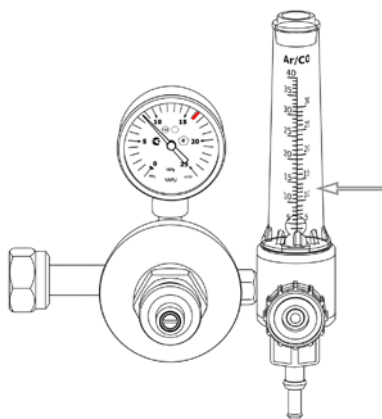


Рис. 11.2. Расход защитного газа.

7. Начинайте сварочный процесс.

11.1. ПАМЯТКА ПЕРЕД НАЧАЛОМ РАБОТЫ ДЛЯ TIG Lift СВАРКИ

Перед началом работы не забудьте проверить следующее (См. рис. 11.3):

Оборудование:

- Полярность. Горелка подсоединена в разъем «-», клемма заземления подсоединена в разъем «+».
- Режимы сварки.

Общие:

- Во время процесса сварки удерживайте длину дуги, угол наклона горелки и скорость сварки постоянными.
- Свариваемое изделие должно быть очищено от грязи и ржавчины.
- Убедитесь в правильном выборе разделки кромок (См. раздел 13).
- Убедитесь в правильном выборе присадочного прутка.
- Угол заточки вольфрамового электрода.
- Устанавливайте зажим массы как можно ближе к месту сварки.

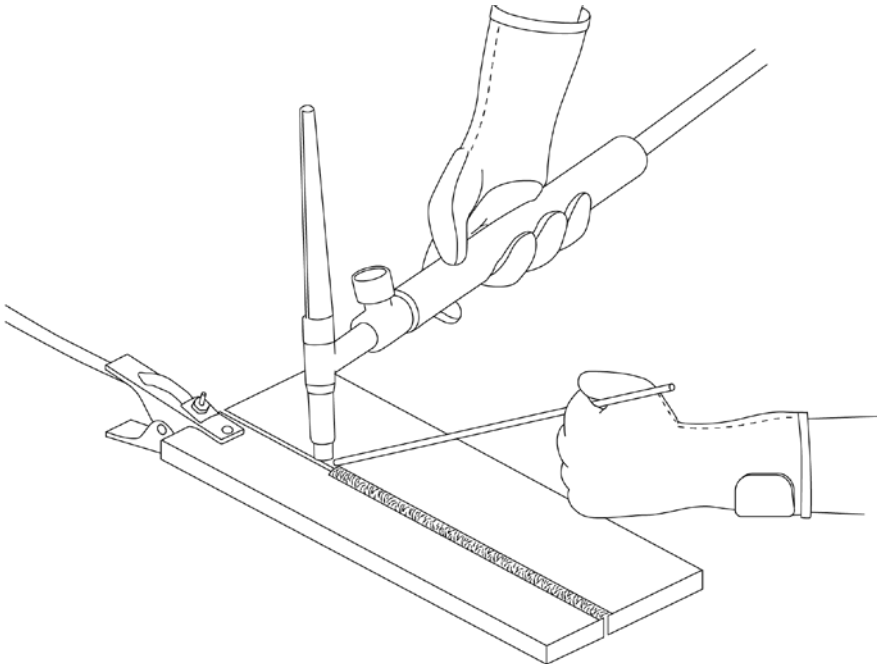


Рис. 11.3. Перед началом работы.

12. ОБЩИЕ РЕКОМЕНДАЦИИ ДЛЯ TIG LIFT СВАРКИ

Аргонодуговая сварка в инертном газе неплавящимся электродом позволяет сваривать черные, нержавеющие, разнородные, цветные металлы и сплавы. Основной газ, применяемый при TIG сварке, – это аргон.

12.1. ПОЛЯРНОСТЬ ПОДКЛЮЧЕНИЯ ГОРЕЛКИ

При аргонодуговой сварке неплавящимся электродом используют прямую полярность, то есть горелка подключена к “-”, а заготовка подключена к “+” (См. рис. 12.1). Дуга горит устойчиво, обеспечивая хорошее формирования шва (См. рис. 12.2). При обратной полярности устойчивость процесса снижается, вольфрамовый электрод перегревается, что приводит к необходимости значительно уменьшить сварочный ток.

Прямая полярность

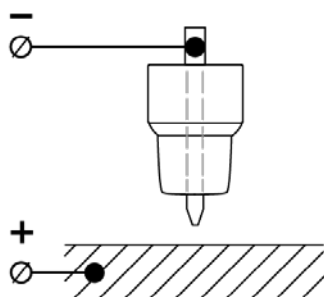


Рис. 12.1. Полярность при TIG сварке.

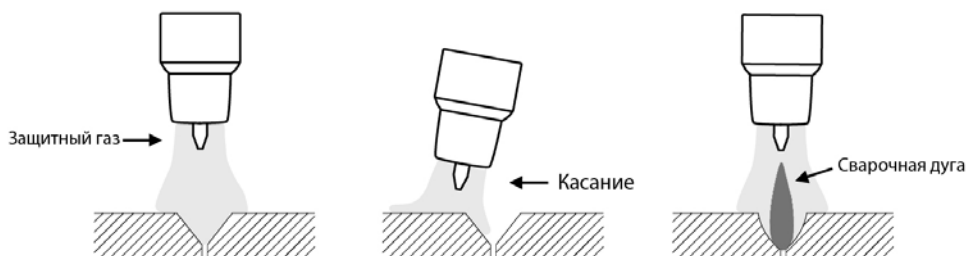


Рис. 12.2. Процесс образования сварочной дуги.

12.2. ГОРЕЛКА ДЛЯ АРГОНОДУГОВОЙ СВАРКИ

Для работы с аппаратом в TIG Lift режиме понадобится предназначенная для этого горелка. (См. рис. 12.3).

Таблица 12.1. Вентильные горелки для аргонодуговой сварки.

| Наименование | Длина, м | Артикул | Продолжительность включения. DC 35%, А |
|--------------|----------|---------|--|
| TECH TS 9V | 4 | IOS9906 | 110 |
| | 8 | IOS9306 | |
| TECH TS 17V | 4 | ION9906 | 140 |
| | 8 | ION9306 | |
| TECH TS 17VF | 4 | ION9506 | 180 |
| TECH TS 26V | 4 | IOC9906 | |
| | 8 | IOC9306 | |
| TECH TS 26VF | 4 | IOC9506 | |

V – обозначение вентильной горелки, F – гибкая головка

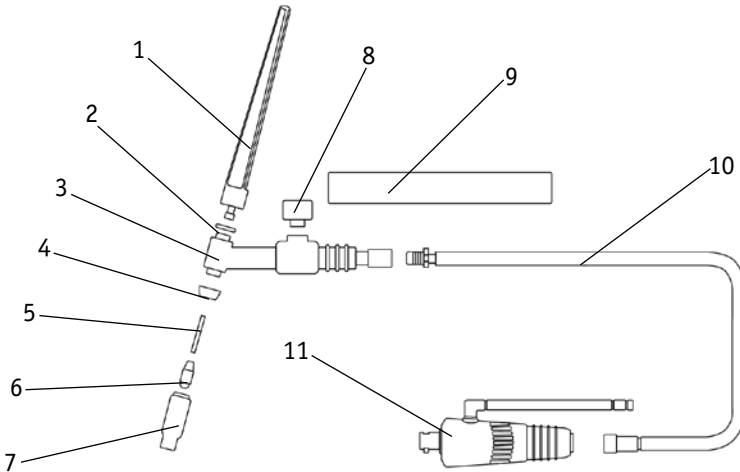


Рис. 12.3. Схема вентильной горелки для аргонодуговой сварки.

- 1) Заглушка. 2) Уплотнительное кольцо. 3) Головка горелки. 4) Кольцо.
- 5) Цанга. 6) Держатель цанги. 7) Сопло. 8) Вентиль. 9) Рукоятка. 10) Шлейф.
- 11) Кабельная вилка 35-50+6/р (арт. ISQ0030).

12.3. ОСОБЕННОСТИ ЗАТОЧКИ И ВЫПУСКА ВОЛЬФРАМОВОГО ЭЛЕКТРОДА

При TIG сварке необходимо помнить, что неплавящийся электрод в процессе сварки изнашивается и теряет форму, вследствие чего его необходимо затачивать, а также регулировать величину вылета относительно сопла горелки. Необходимо правильно подбирать тип электрода (См. табл. 12.3) для его более длительной работы. Для получения качественного шва необходимо правильно подбирать присадочный материал (См. табл. 12.2).

Выбор выпуска электрода

При сварке стыковых соединений рекомендованный вылет электрода относительно кромки сопла составляет 3 – 5 мм, а угловых и тавровых соединений составляет 5 – 8 мм (См. рис. 12.4).

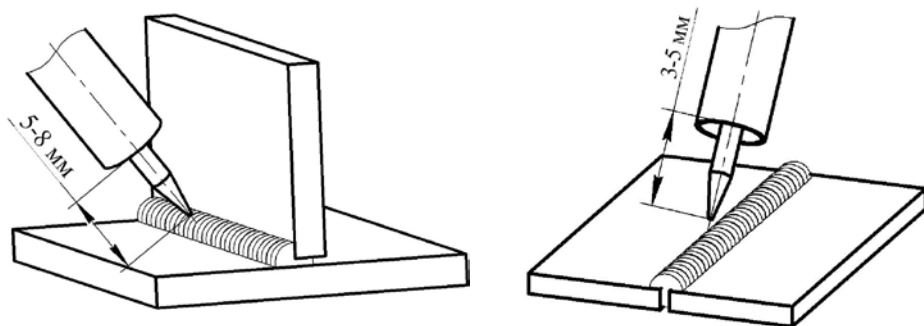


Рис. 12.4. Выпуск электрода.



Особое значение следует уделить правильности заточки вольфрамового электрода, т.к. это влияет на качество и форму сварного шва (См. рис. 12.5, 12.6).

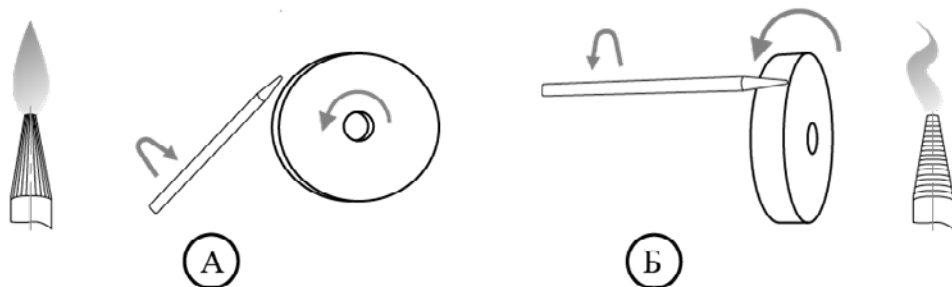


Рис. 12.5. Пример заточки вольфрамового электрода.

А) Правильно. Б) Неправильно.

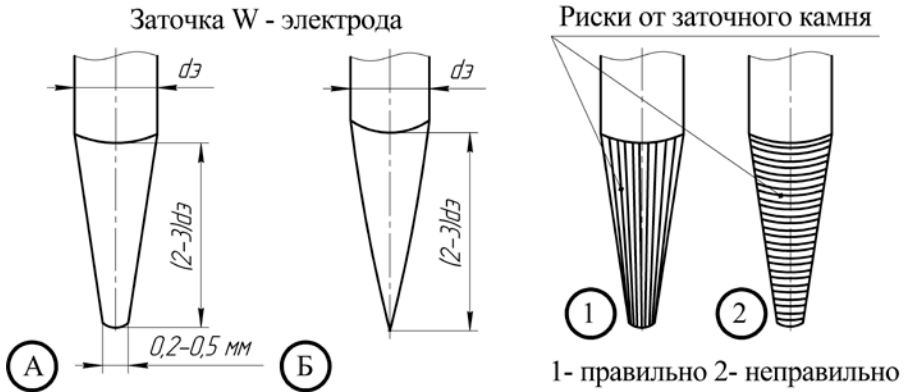


Рис. 12.6. Угол заточки вольфрамового электрода в зависимости от силы тока.

- А) При сварке на постоянном токе >50 А.
 Б) При сварке на постоянном токе < 50 А без притупления.

12.4. ПОДЖИГ ДУГИ ПРИ TIG LIFT СВАРКЕ

В зависимости от выполняемых задач поджиг дуги можно осуществлять несколькими способами: касанием (См. рис. 12.7), от сопла горелки (См. рис. 12.8), от присадочного прутка (См. рис. 12.9) и на выводной пластине (См. рис. 12.10).

Способ поджига **касанием** выполняется по аналогии с покрытым электродом. При очень резком опускании горелки возможно оплавление кончика электрода.

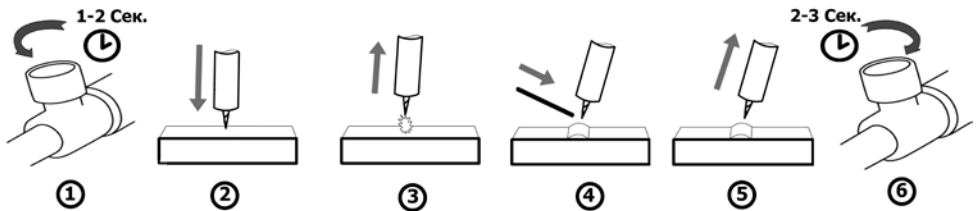


Рис. 12.7. Поджиг дуги касанием.

1. Откройте вентиль на горелке, продуйте защитным газом тракт горелки.
2. Коснитесь кончиком вольфрамового электрода поверхности изделия.
3. Отведите горелку вверх до появления сварочной дуги.
4. Наклоните горелку и подайте присадочный пруток.
5. Для окончания процесса сварки резко отведите горелку вверх.
6. Для защиты сварочного шва подождите некоторое время, закройте вентиль на горелке.

Способ поджига **от сопла горелки** – наиболее простой способ поджига сварочной дуги при TIG Lift сварке.

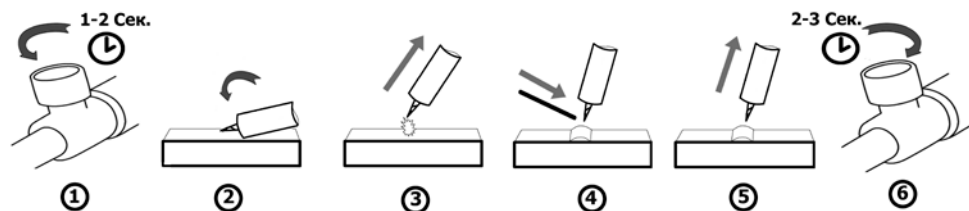


Рис. 12.8. Поджиг дуги от сопла горелки.

1. Откройте вентиль на горелке, продуйте защитным газом тракт горелки.
2. Наклоните горелку, дотроньтесь соплом до свариваемого изделия. Резким движением дотроньтесь кончиком электрода до изделия.
3. Отведите горелку вверх до появления сварочной дуги.
4. Наклоните горелку и подайте присадочный пруток.
5. Для окончания процесса сварки резко отведите горелку вверх.
6. Для защиты сварочного шва подождите некоторое время, закройте вентиль на горелке.

Способ поджига **от присадочного прутка** используется, если предъявляются повышенные требования к качеству сварного шва.

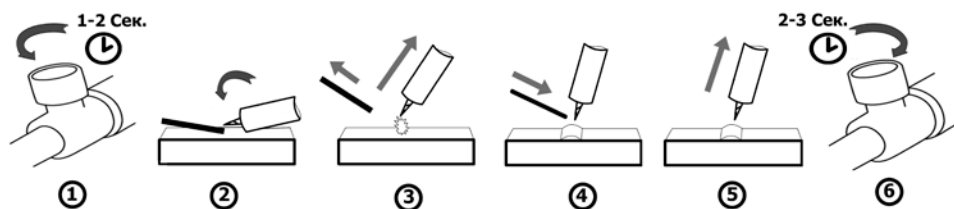


Рис. 12.9. Поджиг дуги от присадочного прутка.

1. Откройте вентиль на горелке, продуйте защитным газом тракт горелки.
2. Подведите присадочный пруток и кончик электрода к зоне розжига, дотроньтесь кончиком электрода до прутка.
3. Резким движением отведите пруток в сторону, а горелку – вверх до появления сварочной дуги.
4. Наклоните горелку и подайте присадочный пруток.
5. Для окончания процесса сварки резко отведите горелку вверх.
6. Для защиты сварочного шва подождите некоторое время, закройте вентиль на горелке.

Способ поджига **на выводной пластине** используется, если предъявляются повышенные требования к качеству сварного шва и есть возможность установить выводные пластины.

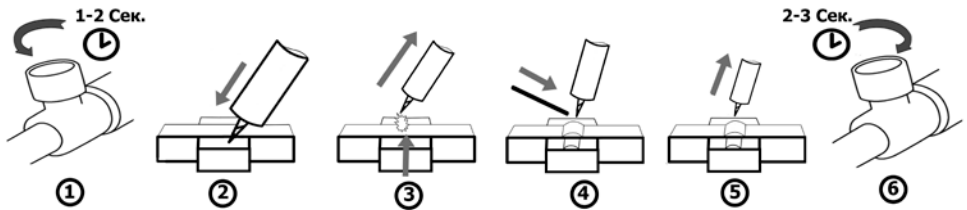


Рис. 12.10. Поджиг дуги на выводной пластине.

1. Откройте вентиль на горелке, продуйте защитным газом тракт горелки.
2. Коснитесь кончиком вольфрамового электрода поверхности выводной пластины.
3. Отведите горелку вверх до появления сварочной дуги и переведите дугу на свариваемое изделие.
4. Наклоните горелку и подайте присадочный пруток.
5. Для окончания процесса сварки резко отведите горелку вверх.
6. Для защиты сварочного шва подождите некоторое время, закройте вентиль на горелке.

12.5. ОСОБЕННОСТИ ПОЗИЦИОНИРОВАНИЯ СВАРОЧНОЙ ГОРЕЛКИ

Сварку обычно выполняют справа налево. При сварке без присадочного материала электрод располагают перпендикулярно к поверхности свариваемого металла, а с присадочным материалом – под углом. Присадочный пруток перемещают впереди горелки (См. рис. 12.11).

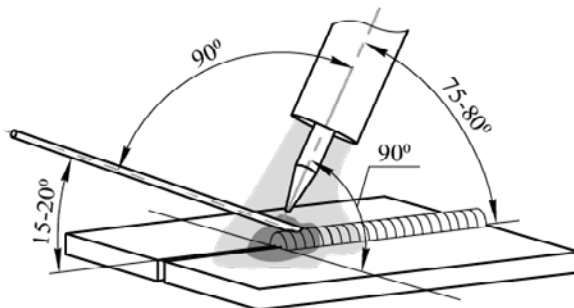


Рис. 12.11. Угол наклона горелки.



При аргонодуговой сварке также следует не забывать про **противоположный** угол наклона горелки (См. рис. 12.11). Это влияет на формирование сварочного шва. Старайтесь держать горелку под углом 90° (по отношению к линии шва).

При наплавке валиков горизонтальных швов в нижнем положении присадочной проволокой придают поступательные движения. Это надо делать так, чтобы металл равными порциями поступал в сварочную ванну. (См. рис. 12.12).

Не рекомендуется прекращать сварку удлинением дуги, отводя горелку. Это ухудшает газовую защиту шва.

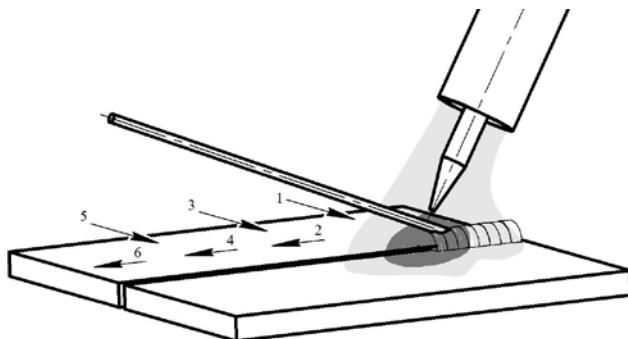


Рис. 12.12. Пример манипуляции присадочной проволокой при TIG сварке.

12.6. ТЕХНИКА СВАРКИ

На рисунке 12.13 показан пример выполнения стыкового соединения в нижнем положении (См. раздел 13 «ВЫБОР РАЗДЕЛКИ КРОМОК»).

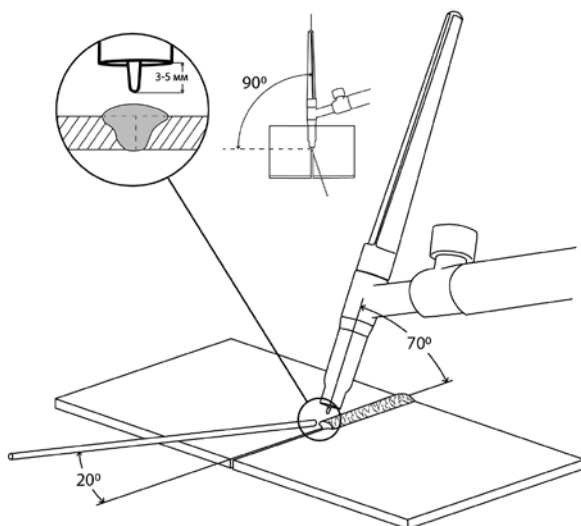


Рис. 12.13. Стыковое соединение.

На рисунке 12.14 показан пример выполнения нахлесточного соединения в нижнем положении (См. раздел 13 «ВЫБОР РАЗДЕЛКИ КРОМОК»).

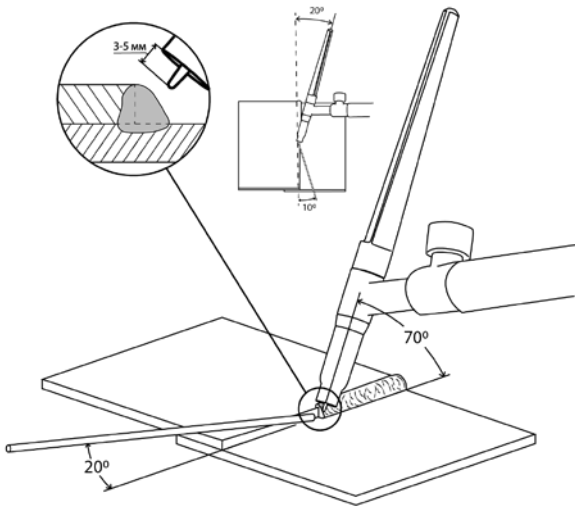


Рис. 12.14. Нахлесточное соединение.

На рисунке 12.15 показан пример выполнения углового внутреннего соединения в нижнем положении (См. раздел 13 «ВЫБОР РАЗДЕЛКИ КРОМОК»).

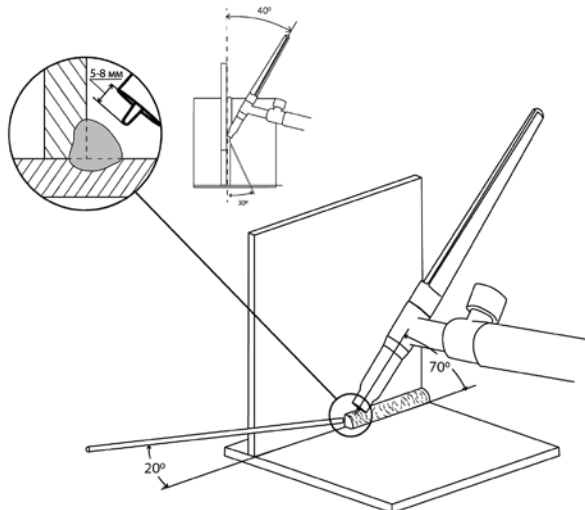


Рис. 12.15. Угловое внутреннее соединение.

На рисунке 12.16 показан пример выполнения углового внешнего соединения в нижнем положении (См. раздел 13 «ВЫБОР РАЗДЕЛКИ КРОМОК»).

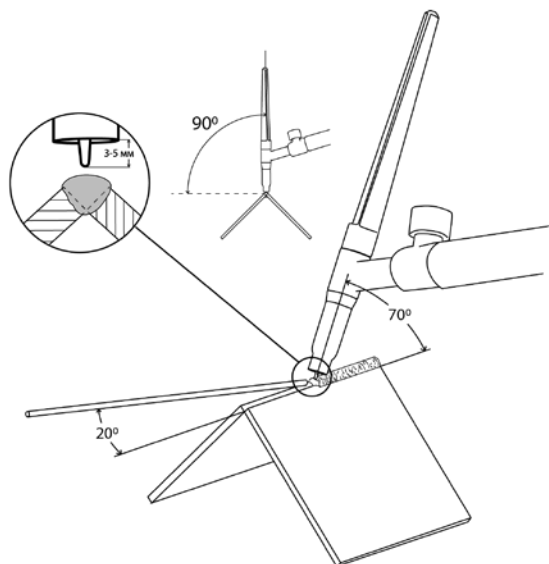


Рис. 12.16. Угловое внешнее соединение.

12.7. ВЫБОР ПРИСАДОЧНОГО ПРУТКА, ВОЛЬФРАМОВОГО ЭЛЕКТРОДА И РЕЖИМОВ СВАРКИ

Присадочную проволоку следует выбирать максимально приближенную к химическому составу основного металла.

Таблица 12.2. Подбор присадочной проволоки соответственно марке стали.

| Наиболее часто используемые марки стали | Присадочная проволока |
|--|--------------------------------------|
| 12Х18Н9Т, 12Х18Н10, 12Х18Н10Т, 08Х18Н10Т | Св-01Х19Н9, Св-04Х19Н9, Св-07Х19Н10Б |
| 12Х17, 18Х17Т | Св-07Х25Н13, Св-08Х14ГНТ, Св-19Х25Т |
| Медь и ее сплавы | БрКМц3-1, БрХ0,5, БрОЦ4 |
| Чугун и его сплавы | СТЧ-6, ПАНЧ-11 |
| Низкоуглеродистые стали | ER70S-6, Св-08Г2С, Св-08ГС |

Расход присадочного прутка в общих случаях выбирается равным длине сварочного шва.

При выборе вольфрамового электрода следует учитывать его химический состав и свариваемый металл (См. таблицу 12.3).

Таблица 12.3. Сводная таблица выбора вольфрамового электрода.

| Электрод | | Содержание легирующих элементов, % | Содержание вольфрама (W), % | Свариваемый металл | | | |
|----------|------------|------------------------------------|-----------------------------|--------------------|--------|----|----|
| Тип | Цвет | | | Fe | Xr, Ni | Al | Ti |
| WP | Зеленый | - | ≥ 99.95 | | | * | |
| WL-15 | Золотистый | La2O3:1.30-1.70 | ≥ 97.80 | * | * | * | * |
| WL-20 | Синий | La2O3:1.80-2.20 | ≥ 97.30 | * | * | * | * |
| WT-20 | Красный | ThO2:1.70-2.20 | ≥ 97.30 | * | * | | * |
| WT-40 | Оранжевый | ThO2:3.80-4.20 | ≥ 95.80 | * | * | | * |
| WC-20 | Серый | CeO2:1.80-2.20 | ≥ 97.80 | * | * | | * |
| WZ-8 | Белый | ZrO2:0.70-0.90 | ≥ 99.10 | | | * | |

Таблица 12.4. Сводная таблица зависимостей при TIG сварке для средней производительности.

| Металл | Толщина свариваемого металла, мм | Диаметр электрода, мм | Сила тока, А | Рекомендуемый диаметр присадки, мм | Рекомендуемый диаметр сопла, мм | Расход аргона л/мин |
|---|----------------------------------|-----------------------|--------------|------------------------------------|---------------------------------|---------------------|
| Цветные (бронза, латунь и т.д) | 1 | 1,0 – 1,6 | 45 – 80 | 1 – 2 | 6,4 – 8 | 6 – 7 |
| | 2 | 1,6 – 2,0 | 65 – 120 | 1 – 2 | 8 – 11 | 7 – 9 |
| | 4 | 2,0 – 2,4 | 140 – 180 | 2,5 – 3 | 8 – 12,5 | 9 – 11 |
| | 5 – 6 | 3,0 – 3,2 | 250 – 340 | 3 – 4 | 11 – 16 | 11 – 14 |
| | 7 и более | 3,2 – 4,0 | 300 – 400 | 4 – 6 | 11 – 16 | 14 – 25 |
| Углеродистые, конструкционные и нержавеющие стали | 0,5 | 1,0 – 1,6 | 25 – 70 | 1 – 2 | 4 – 8 | 5 – 6 |
| | 1 | 1,6 – 2,0 | 35 – 90 | 1 – 2 | 6,4 – 9,5 | 6 – 7 |
| | 2 | 1,6 – 2,0 | 50 – 120 | 2,5 – 3 | 6,4 – 9,5 | 7 – 9 |
| | 3 | 2,0 – 2,4 | 80 – 160 | 3 – 4 | 8 – 12,5 | 9 – 10 |
| | 4 | 2,4 – 3,2 | 100 – 180 | 4 – 6 | 11 – 16 | 10 – 12 |
| | 7 и более | 3,2 – 4,0 | 120 – 220 | 6 – 8 | 11 – 16 | 12 – 20 |

* В зависимости от выполняемых задач, вида свариваемого металла, его толщины и вылета вольфрамового электрода уменьшение диаметра сопла приводит к уменьшению расхода газа. Также нужно учитывать окружающую среду, где происходит сварка. Чрезмерная экономия газа может привести к образованию дефектов и неудовлетворительному виду сварного шва.

13. ВЫБОР РАЗДЕЛКИ КРОМК СВАРИВАЕМОГО МЕТАЛЛА

Выбор разделки кромок зависит от толщины свариваемого металла и вида соединения.

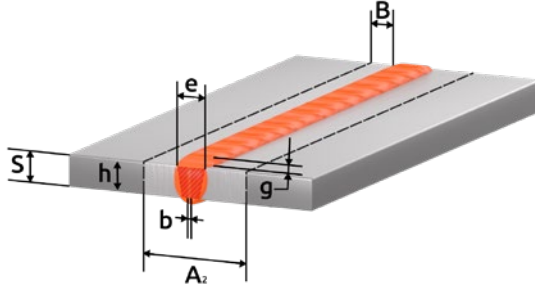


Рис. 13.1. Пример стыкового соединения.

| № | Подготовка кромок | Сварной шов | Для ММА сварки | | | Для MIG/MAG сварки | | |
|-----|-------------------|-------------|------------------------------------|-------------------------------|------------------|------------------------------------|-------------------------------|------------------|
| | | | Толщина свариваемого металла S, мм | Зазор b, мм | Ширина шва e, мм | Толщина свариваемого металла S, мм | Зазор b, мм | Ширина шва e, мм |
| C2 | | | 1,5-4,0 | 0 ⁺² | 6,0-8,0 | 0,8-6,0 | 0 ⁺² | 6,0-9,0 |
| C8 | | | 4,0-14,0 | 2 ⁺¹ ₋₂ | 12,0-14,0 | 6,0-20,0 | 2 ⁺¹ ₋₂ | 8,0-26,0 |
| C15 | | | 14 и более | 2 ⁺¹ ₋₂ | 14 и более | 20 и более | 2 ⁺¹ ₋₂ | 30 и более |

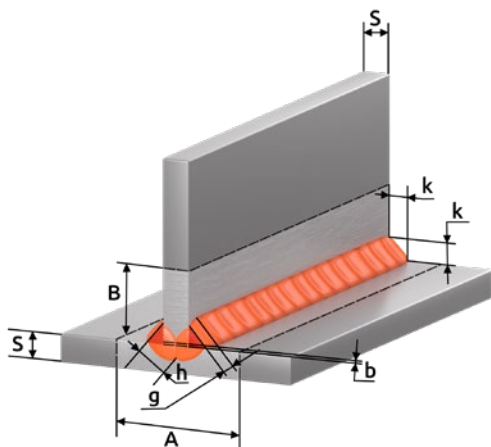


Рис. 13.2. Пример таврового соединения.

| № | Подготовка кромок | Сварной шов | Для MMA сварки | | | Для MIG/MAG сварки | | |
|----|-------------------|-------------|------------------------------------|---------------|------------------------------|------------------------------------|---------------|---|
| | | | Толщина свариваемого металла S, мм | Зазор b, мм | Ширина (катег) шва e (k), мм | Толщина свариваемого металла S, мм | Зазор b, мм | Ширина (катег) шва e (k), мм Катег шва k, мм |
| T1 | | | 2,0-5,0 | 0^{+3} | 2,0-5,0 | 0,8-6,0 | $0^{+1,5}$ | 0,8-6,0 |
| T6 | | | 5,0-8,0 | 2^{+1}_{-2} | 10 | 6,0-14,0 | 0^{+2} | 8,0-18,0 |
| | | | 8,0-14,0 | | 14,0-18,0 | | | |
| T8 | | | 14 и более | 2^{+1}_{-2} | 12 и более | 18 и более | 2^{+1}_{-2} | 20 и более |

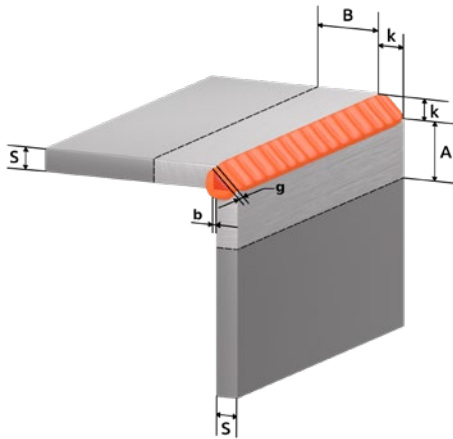


Рис. 13.3. Пример углового соединения.

| № | Подготовка кромок | Сварной шов | Для MMA сварки | | | Для MIG/MAG сварки | | |
|----|-------------------|-------------|------------------------------------|-------------------------------|------------------------------|------------------------------------|-------------------------------|------------------------------|
| | | | Толщина свариваемого металла S, мм | Зазор b, мм | Ширина (катег) шва e (k), мм | Толщина свариваемого металла S, мм | Зазор b, мм | Ширина (катег) шва e (k), мм |
| У4 | | | 1,5-5,0 | 0,5 ⁺² | 8,0-10,0 | 0,8-5,0 | 0 ⁺¹ | 4,0-8,0 |
| У6 | | | 5,0-14,0 | 2 ⁺¹ ₋₂ | 12,0-24,0 | 5,0-16,0 | 0 ⁺¹ | 6,0-20,0 |
| У8 | | | 14 и более | 2 ⁺¹ ₋₂ | 12 и более | 16 и более | 2 ⁺¹ ₋₂ | 20 и более |

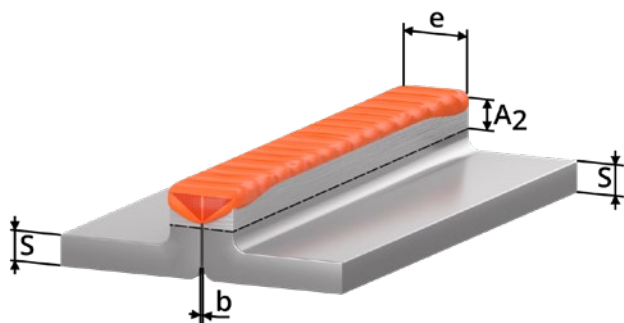


Рис. 13.4. Пример соединения с отбортовкой.

| № | Подготовка кромок | Сварной шов | Для ММА сварки | | | Для MIG/MAG сварки | | |
|-----|-------------------|-------------|------------------------------------|-------------------|------------------|------------------------------------|-------------------|------------------|
| | | | Толщина свариваемого металла S, мм | Зазор b, мм | Ширина шва e, мм | Толщина свариваемого металла S, мм | Зазор b, мм | Ширина шва e, мм |
| C1 | | | 1,0-2,0 | 0 ^{+0,5} | 5,0-6,0 | 0,5-1,4 | 0 ^{+0,5} | 2,0-5,0 |
| | | | 2,0-4,0 | 0 ⁺¹ | 5,0-6,0 | 1,4-4,0 | 0 ⁺¹ | 5,0-9,0 |
| C28 | | | 1,0-6,0 | 0 ⁺² | 5,0-14,0 | 1,0-6,0 | 0 ⁺² | 5,0-15,0 |
| | | | 6,0-12,0 | | 14,0-26,0 | | | 6,0-12,0 |

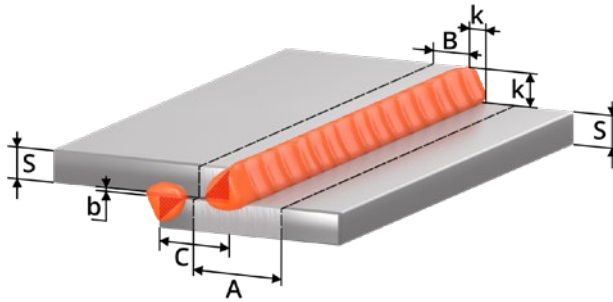


Рис. 13.5. Пример нахлесточного соединения.

| № | Подготовка кромок | Сварной шов | Для ММА сварки | | | Для MIG/MAG сварки | | |
|----|-------------------|-------------|------------------------------------|-----------------|------------------------|------------------------------------|-----------------|------------------------|
| | | | Толщина свариваемого металла S, мм | Зазор b, мм | Смещение пластин C, мм | Толщина свариваемого металла S, мм | Зазор b, мм | Смещение пластин C, мм |
| Н1 | | | 2,0-10,0 | 0 ⁺² | 3,0-40,0 | 0,8-10,0 | 0 ⁺¹ | 3,0-40,0 |
| | | | 10 и более | 0 ⁺² | 12 и более | 10 и более | 0 ⁺² | 40 и более |

b (зазор) – кратчайшее расстояние между кромками собранных для сварки деталей.

k (катет углового шва) – кратчайшее расстояние от поверхности одной из свариваемых частей до границы углового шва на поверхности второй свариваемой части.

g (высота усиления) – наибольшее расстояние от гипотенузы катета до поверхности лицевого шва.

h (глубина проплавления) – расстояние без высоты усиления шва между гипотенузой катета и корнем соединения.

A (зона очистки до сварки) = $S+2K+20$

B (зона очистки до сварки) = $K+10$

A₂ (зона очистки до сварки) = $e+20$

e (ширина шва) – наибольшее расстояние сварного шва от одной свариваемой кромки до другой.

S – толщина основного металла.




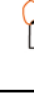

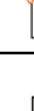





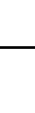





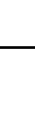





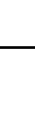



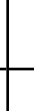

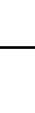
c – расстояние от одной свариваемой кромки до другой.

Сварные соединения согласно ГОСТ 5264-80. Ручная дуговая сварка покрытым электродом (ММА), ГОСТ 14771-76. Дуговая сварка в защитном газе (MIG/MAG, TIG).

Данные рекомендации носят ознакомительный характер.

14. ПРОБЛЕМЫ И ИХ РЕШЕНИЯ ДЛЯ TIG И ММА СВАРКИ

| | | TIG DC | | | | | | |
|-----------------------------------|--|----------|--------|---------------------|------------------|---------------|------------|-------------------------|
| | | Непровар | Прожиг | Неравномерность шва | Шов серого цвета | Трещины в шве | Поры в шве | Быстрый износ электрода |
| Решение | | | | | | | | |
| A | | | | | | | | |
| Сила тока, А | | | | | | | | |
| Длина дуги, мм | | | | | | | | |
| Угол наклона сварочной горелки, ° | | | | | | | | |
| Скорость сварки, м/час | | | | | | | | |
| Вылет электрода, мм | | | | | | | | |
| Расход газа, л/мин | | | | | | | | |

| Решение | | ММА | | | | |
|---------------------------|---|--|---|---|---|---|
| | | Неровность горения дуги (козление электрода) | Несплавление с основным металлом | Большая чешуйчатость шва | Прожиг | Непровар |
| |  |  |  |  |  |  |
| A | | | | | | |
| Сила тока, А |  |  |  |  |  |  |
| Длина дуги, мм |  |  |  |  |  |  |
| Угол наклона электрода, ° |  |  |  |  |  |  |
| Скорость сварки, м/час |  |  |  |  |  |  |

15. КОНТРОЛЬ КАЧЕСТВА СВАРНОГО СОЕДИНЕНИЯ



Данные рекомендации носят ознакомительный характер.

Прочностные характеристики и структуру сварного шва можно проверить простыми способами, не прибегая к лабораторным испытаниям.

15.1. ПРОВЕРКА СОЕДИНЕНИЯ НА ИЗЛОМ

Данное испытание позволяет проверить соответствие выбранного присадочного материала к свариваемому и выявить, насколько прочным является сварное соединение, а также посмотреть структурные изменения кристаллической решетки (См. рис. 15.1).

Контрольные образцы должны быть очищены от грязи, ржавчины и оксидных пленок. (Какова должна быть зона очистки – см. раздел 13).

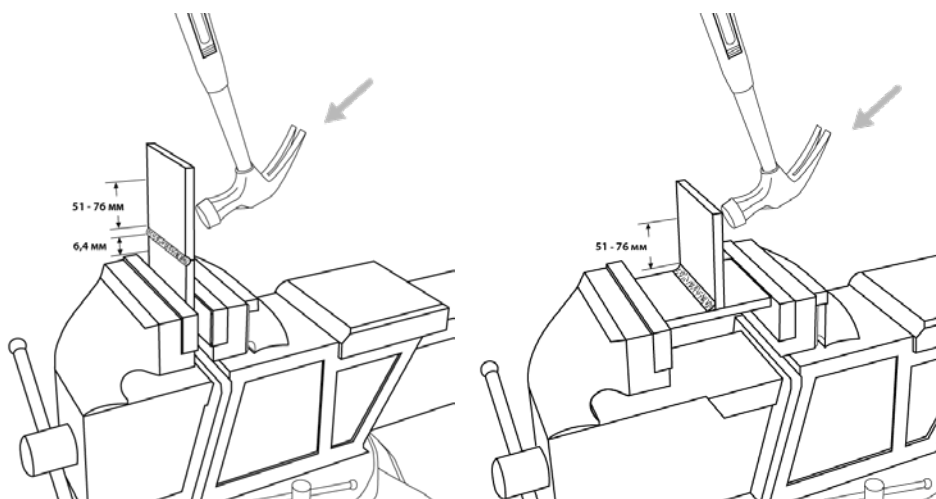


Рис. 15.1. Проверка на прочность сварного соединения.

Образец зажимают в тисках. Точными ударами молотка нужно согнуть пластину. При равнопрочном соединении пластина должна погнуться, но не сломаться.

Если пластина сломалась по сварному шву, соединение считается неравнопрочным. Необходимо проверить химический состав присадочного материала и режимы сварки.

Если пластина сломалась в околошовной зоне, то это является наиболее сложным дефектом. Соединение считается неравнопрочным. Необходимо проверить химический состав присадочного материала и режимы сварки. Вероятно, на свариваемом образце присутствуют закалочные структуры. Возможно, необходима термообработка сваренного образца.

15.2. ПРОВЕРКА СОЕДИНЕНИЯ С ПОМОЩЬЮ МАКРОШЛИФОВ

Металлографическому исследованию подвергаются стыковые, тавровые и угловые соединения для выявления возможных внутренних дефектов, а также для установления глубины проплавления и структуры металла шва.

Шлифование производят последовательно наждачной бумагой различного сорта: сначала с более крупным зерном абразива, а затем – с более мелким.

Остающиеся после шлифования на поверхности образца частицы абразивного материала удаляют обдуванием воздухом или промывкой водой.

При шлифовании очень мягких металлов вырывающиеся из наждачной бумаги абразивные частицы и металлические опилки могут легко вдавливаются в поверхность мягких металлов, поэтому наждачную бумагу предварительно смачивают в керосине или натирают парафином. Последнее применяют, например, при изготовлении микрошлифов из алюминия.

Полировальный круг должен быть влажным, а нажатие образца на круг – незначительным. Скорость вращения круга диаметром 250 мм должна быть 400 – 600 об./мин.

Полирование считается законченным, когда поверхность образца приобретает зеркальный блеск и не видны риски или царапины.

Состав для травления: наиболее распространенный реактив Гейна, содержащий (на 1000 мл воды) 53 г хлористого аммония NH_4Cl и 85 г хлористой меди CuCl_2 .

Методика испытания: образец погружают в раствор. В результате обменной реакции поверхность покрывается слоем меди. На участках, обогащенных углеродом, закаленных или имеющих дефекты (поры, раковины, трещины и т.п.), медь выделяется менее интенсивно и не защищает поверхность от травления хлористым аммонием. Эти участки окрашиваются в темный цвет.

Состав для травления алюминия: наиболее распространен состав, содержащий 10% едкого натрия при температуре $+45\text{--}15\text{ }^\circ\text{C}$.

16. ТЕХНИЧЕСКОЕ ОБСЛУЖИВАНИЕ

ВНИМАНИЕ! Для выполнения технического обслуживания требуется обладать профессиональными знаниями в области электрики и знать правила техники безопасности. Специалисты должны иметь допуски к проведению таких работ.



ВНИМАНИЕ! Отключайте аппарат от сети при выполнении любых работ по техническому обслуживанию.

| Периодичность | Мероприятия по техническому обслуживанию |
|--|---|
| До/после использования и транспортировки | <ul style="list-style-type: none"> • Проверьте надежность подключения аппарата к электрической сети. • Проверьте целостность изоляции всех кабелей. Если изоляция повреждена, заизолируйте место повреждения или замените кабель. • Проверьте все соединения аппарата (особенно силовые разъемы). Если имеет место окисление контактов, удалите его с помощью наждачной бумаги и подсоедините провода снова. • Проверьте работоспособность кнопок управления, регуляторов и тумблеров на передней и задней панелях источника питания. • После включения электропитания проверьте сварочный аппарат на отсутствие вибрации, посторонних звуков или специфического запаха. При появлении одного из вышеперечисленных признаков отключите аппарат и обратитесь в сервисный центр. • Убедитесь в работоспособности вентилятора. В случае его повреждения прекратите эксплуатацию аппарата и обратитесь в сервисный центр. • Визуальный осмотр быстроизнашиваемых частей, замена на новые при большом износе. |
| Раз в год | <ul style="list-style-type: none"> • Испытания на изоляционное сопротивление и целостность заземления должны проводиться в сервисных центрах. |

Общие рекомендации:

- Следите за чистотой сварочного аппарата, удаляйте пыль с корпуса с помощью чистой и сухой ветоши.

- Не допускайте попадания в аппарат капель воды, пара и прочих жидкостей. Если же вода все-таки попала внутрь, вытрите ее насухо и проверьте изоляцию (как в самом соединении, так и между разъемом и корпусом).

17. УСТРАНЕНИЕ НЕПОЛАДОК



Внимание! Ремонт данного сварочного оборудования в случае его поломки может осуществляться только квалифицированным техническим персоналом.

| Неисправность | Причина и методы устранения |
|---|--|
| Индикатор сети не горит, нет сварочной дуги. Встроенный вентилятор не работает. | а) Нет напряжения сети или обрыв в силовом кабеле. Проверьте напряжение сети. Замените силовую кабель. |
| | б) Дефект или повреждение оборудования. Обратитесь в сервисный центр. |
| | в) Аппарат находится в режиме защиты от сбоев из-за чрезмерного напряжения сети. Проверьте напряжение сети. |
| Индикатор сети горит. Нет сварочной дуги, но встроенный вентилятор работает. | Нарушены внутренние соединения аппарата. Обратитесь в сервисный центр. |
| Индикатор перегрева горит. Вентилятор работает, но сварочной дуги нет. | Аппарат находится в режиме защиты от перегрева. Не выключайте аппарат, чтобы вентилятор понизил температуру. |
| Индикатор сети горит, вентилятор работает. При повторном запуске оборудования загорается индикатор перегрева. | а) Возможно, оборудование находится в режиме защиты от перегрева. Не выключайте аппарат, чтобы вентилятор понизил температуру. |
| | б) Возможны повреждения цепи инвертора. Обратитесь в сервисный центр. |
| Чрезмерное количество искр в процессе сварки. | Подобран неправильный режим сварки. Подберите подходящий режим сварки согласно необходимым требованиям. |

18. СИМВОЛЫ И СОКРАЩЕНИЯ

| Обозначение | Единица измерения | Описание |
|---|-------------------|--|
| I | А | Сила тока. |
| U | В | Напряжение. |
| I ₂ | А | Стандартный сварочный ток. |
| X | % | Продолжительность нагрузки. |
| ПН 60% | | Работа на максимальных режимах 6 минут из 10. |
| ПН 100% | | Работа на режимах, позволяющих работать продолжительное время. |
| U ₂ | В | Стандартное сварочное напряжение. |
| U ₀ | В | Напряжение холостого хода. |
| U ₁ | В | Сетевое напряжение. |
|  | | Постоянный ток. |
| - | | Полярность тока. |
| + | | Полярность тока. |
| кВА | | Полная мощность. |
| ЕАС | | Декларация о соответствии. |
|  | | Источник питания инверторного типа с выходом постоянного тока. |

19. ХРАНЕНИЕ

Аппарат в упаковке изготовителя следует хранить в закрытых помещениях с естественной вентиляцией при температуре от -30 до +55 °С и относительной влажности воздуха до 80%.

Наличие в воздухе паров кислот, щелочей и других агрессивных примесей не допускается.

Аппарат перед закладкой на длительное хранение должен быть упакован в заводскую коробку.

После хранения при низкой температуре аппарат должен быть выдержан перед эксплуатацией при температуре выше 0 °С не менее шести часов в упаковке и не менее двух часов без упаковки.

20. ТРАНСПОРТИРОВКА

Аппарат может транспортироваться всеми видами закрытого транспорта в соответствии с правилами перевозок, действующими на каждом виде транспорта.

Условия транспортирования при воздействии климатических факторов:

- температура окружающего воздуха от -30 до +55 °С;
- относительная влажность воздуха до 80%.

Во время транспортирования и погрузочно-разгрузочных работ упаковка с аппаратом не должна подвергаться резким ударам и воздействию атмосферных осадков.

Размещение и крепление транспортной тары с упакованным аппаратом в транспортных средствах должны обеспечивать устойчивое положение и отсутствие возможности ее перемещения во время транспортирования.



Внимание! Перед использованием изделия ВНИМАТЕЛЬНО изучите раздел «Меры безопасности» данного руководства.