

Инструкция по эксплуатации пневматических гайковертов NP14068, NP14085.

1. Технические характеристики.

	NP14068	NP14085
Присоединительный квадрат	1/2"	1/2"
Максимальное усилие	680 Нм	850 Нм
Скорость свободного вращения	7000 об/мин	7000 об/мин
Рабочее давление	6,0-6,5 Bar	6,0-6,5 Bar
Диаметр впускного отверстия	1/4"	1/4"
Вес	2,75 кг	2,85 кг
Мах потребление воздуха	660 л/мин	660 л/мин

2. Правила безопасности.

- 2.1. Перед использованием инструмента, проверьте все соединения, переходники, и шланги - все ли они в рабочем состоянии. Поврежденные воздушные шланги, находящиеся под давлением представляют серьезную опасность. Не наступайте на воздушный шланг.
- 2.2. При работе используйте средства индивидуальной защиты (защитные очки, противошумовые наушники, перчатки). Распушенные волосы могут попасть в движущиеся части инструмента, поэтому позаботьтесь о головном уборе.
- 2.3. Воздушное давление, подаваемое к гайковерту, не должно превышать его рабочее давление (6,0-6,5 Bar).
- 2.4. При проведении работ по обслуживанию гайковерта обязательно отключайте воздушный шланг.
- 2.5. Держите ваше тело в устойчивом положении, надежно закрепляйте деталь с которой работаете.
- 2.6. Длительная вибрация вредна для здоровья. Делайте перерывы в работе.
- 2.7. Используйте головки только с посадочным квадратом соответствующем квадрату гайковерта и предназначенные для ударных нагрузок. Никогда не используйте инструмент не по назначению. В случае разрушения торцевой головки, её разлетающиеся фрагменты могут представлять опасность для окружающих людей.
- 2.8. Инструмент с храповым механизмом может дать отдачу и стать причиной травмы, если гайка затянута слишком туго. В этом случае используйте ручной инструмент для ослабления гайки перед использованием гайковерта.
- 2.9. Если вы почувствовали нарушения в работе, сразу отпустите курок и отключите инструмент от пневмолинии.
- 2.10. Рабочее место должно хорошо проветриваться
- 2.11. Запрещается:
 - направлять пневмоинструмент или струю сжатого воздуха на людей, животных или на собственное тело.
 - устанавливать не оригинальные запасные части.

3. Подключение, работа, обслуживание.

- 3.1. Для длительной работы инструмента необходимо использовать фильтр – влагоотделитель для очистки воздуха и лубрикатор для его смазки. Они должны устанавливаться как можно ближе к инструменту, т.к. в воздушном шланге могут конденсироваться водяные испарения, которые ухудшают работу и мощностные характеристики инструмента, что в последствии может привести к его поломке. Если Вы не используете лубрикатор во время работы необходимо с периодичностью каждый 1 час рабочего времени заливать 5-10 мл машинного масла спецификации по SAE#10 или аналогичного в впускной штуцер инструмента.
- 3.2. Перед первым пуском необходимо через штуцер подвода сжатого воздуха залить 5-10мл машинного масла спецификации по SAE#10 или аналогичного. Продуть подводящий воздушный шланг. Подключить его к инструменту и нажав пусковой рычаг дать инструменту поработать на холостом ходу 2-3 минуты .
- 3.3. Используйте соответствующий диаметр воздушного шланга. Следует учесть, что при работе с длинным шлангом (более 8 метров), потери давления в нем будут чувствительными. Соответственно давление компрессора на выходе следует увеличить.
- 3.4. Периодически продувайте шланг мощным напором воздуха (перед соединением шланга и пневмо инструмента). Это процедура важна для того, чтобы в гайковерт не попала влага, порождающая ржавчину и грязь, которые нарушают внутреннюю аэродинамику механизма.
- 3.5. Для удобства, и предотвращения травм используйте быстросъемные переходники.
- 3.6. Курок, находящийся под указательным пальцем, позволяет включать или выключать механизм. Следует учесть, что после того как вы отпустите курок вращение механизма прекратится не сразу. Ради безопасности, кладите гайковерт после того как он полностью остановился.
- 3.7. Вы можете регулировать усилие вращением кнопки, около которой имеется градация от 1 до 5. "1" это самое маленькое усилие, "5" самое большое.
- 3.8. Каждый раз перед закручиванием и раскручиванием удостоверьтесь в правильности установки переключателя реверса: "F" обозначает, «закручивание», "R" обозначает «откручивание».
- 3.9. В случае необходимости проведения ремонта, или приобретения запасных частей гайковерта, пожалуйста, свяжитесь с местным представительством NORDBERG.

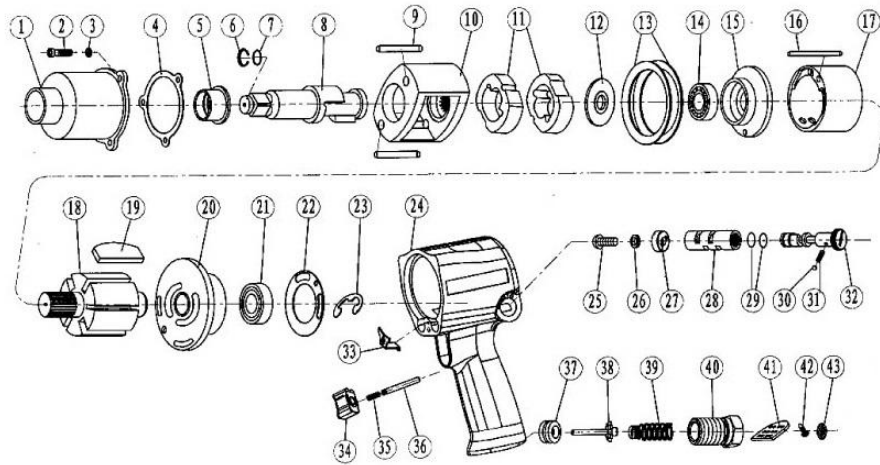
4. Хранение и перевозка.

- 4.1. При длительных перерывах в работе инструмент необходимо хранить в помещении при температуре окружающего воздуха +5...+25°С и влажностью не более 70%, залив в него 10-20 мл масла и продув минимальным давлением.
- 4.2. Во время транспортировки и хранения инструмента старайтесь беречь его от попадания влаги. Рекомендуется хранить аппарат в сухом, хорошо проветриваемом помещении и не подвергать его воздействию повышенной влажности, коррозионно-опасных газов и пыли.
- 4.3. После вскрытия упаковки рекомендуется снова упаковать инструмент, если предполагается перевозить его к месту работы или на хранение.

5. Гарантия.

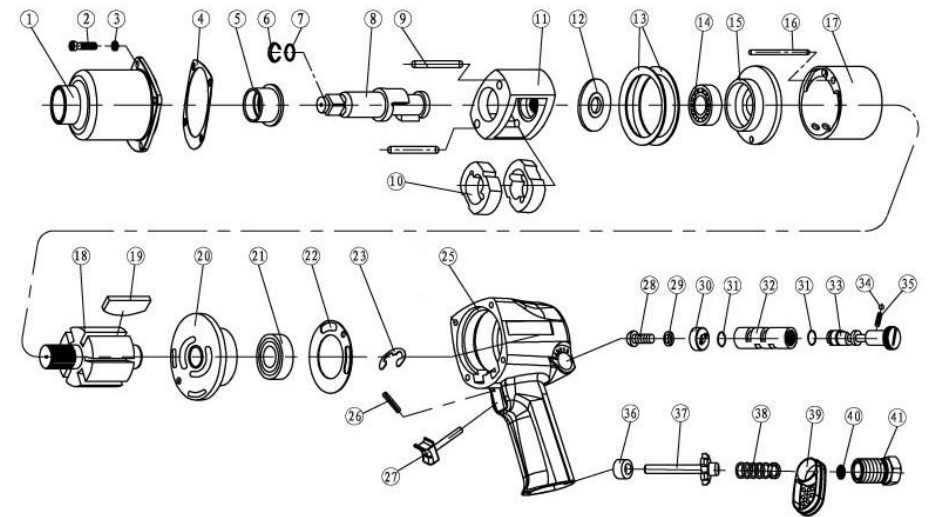
- 5.1. ГАРАНТИЙНЫЙ ПЕРИОД: Один год с момента покупки.
- 5.2. Гарантия не распространяется на пневматический инструмент, имеющий конструктивные изменения, механические или технические повреждения, вызванные использованием не по назначению или с нарушением правил и норм эксплуатации и хранения.

1/2" Ударный пневматический гайковерт NP14068



№	Описание	Кол-во	№	Описание	Кол-во
1	Корпус ударного механизма	1	23	Стопорное кольцо	1
2	Винт	3	24	Корпус привода	1
3	Гровер	3	25	Винт	1
4	Передняя прокладка	1	26	Гровер	1
5	Втулка	1	27	Рукоятка переключателя реверса	1
6	Фиксатор головок	1	28	Втулка переключателя	1
7	Кольцевая прокладка	1	29	Кольцевая прокладка	2
8	Вал	1	30	Шарик	1
9	Шплинт молотков	2	31	Пружина	1
10	Корпус молотков	1	32	Переключатель реверса	1
11	Молоток	2	33	Курок	1
12	Упорная шайба	1	34	Кнопка курка	1
13	Зажимная шайба мотора	2	35	Пружина	1
14	Передний подшипник	1	36	Толкатель курка	1
15	Передняя втулка ротора	1	37	Втулка воздушного клапана	1
16	Шплинт цилиндра	1	38	Воздушный клапан	1
17	Цилиндр	1	39	Пружина	1
18	Ротор	1	40	Входной штуцер	1
19	Лепесток ротора	6	41	Выходная решетка	1
20	Задняя втулка ротора	1	42	Винт	1
21	Задний подшипник	1	43	Сетка	1
22	Задняя прокладка	1			

1/2" Ударный пневматический гайковерт NP14085



№	Описание	Кол-во	№	Описание	Кол-во
1	Корпус ударного механизма	1	21	Задний подшипник	1
2	Винт	4	22	Задняя прокладка	1
3	Гровер	4	23	Стопорное кольцо	1
4	Передняя прокладка	1	25	Корпус привода	1
5	Втулка	1	26	Курок	1
6	Фиксатор головок	1	27	Кнопка курка в сборе	1
7	Кольцевая прокладка	1	28	Винт	1
8	Вал	1	29	Гровер	1
9	Шплинт молотков	2	30	Рукоятка переключателя реверса	1
10	Молоток	2	31	Кольцевая прокладка	2
11	Корпус молотков	1	32	Втулка переключателя	1
12	Упорная шайба	1	33	Переключатель реверса	1
13	Зажимная шайба мотора	2	34	Шарик	1
14	Передний подшипник	1	35	Пружина	1
15	Передняя втулка ротора	1	36	Втулка воздушного клапана	1
16	Шплинт цилиндра	1	37	Воздушный клапан	1
17	Цилиндр	1	38	Пружина	1
18	Ротор	1	39	Выходная решетка	1
19	Лепесток ротора	6	40	Сетка	1
20	Задняя втулка ротора	1	41	Входной штуцер	1