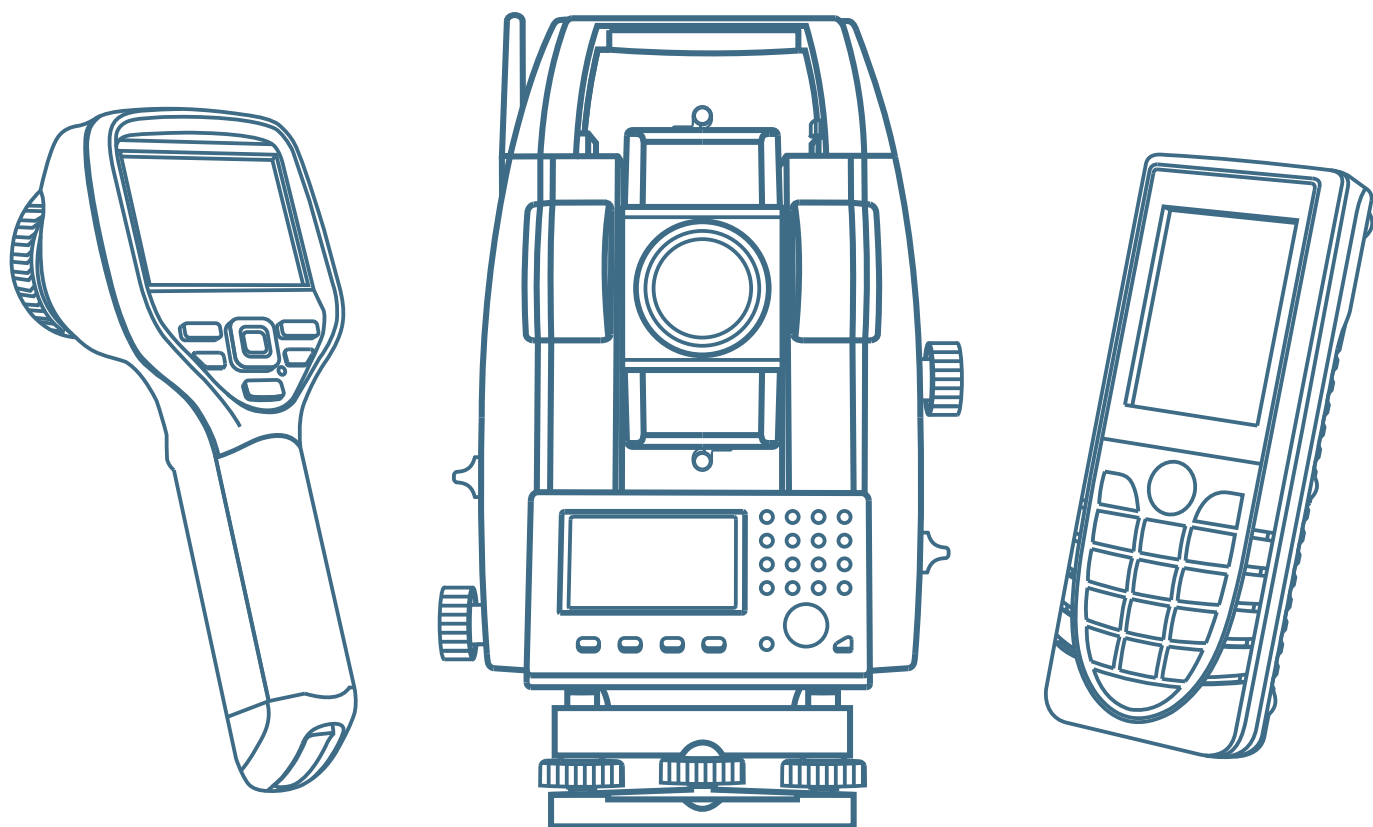


**МЫ РАБОТАЕМ БЕЗ ПОГРЕШНОСТЕЙ**

**GE****OBRAND**



**Геодезическое оборудование  
Электроизмерительное оборудование  
Трассопоисковое оборудование  
Приборы неразрушающего контроля**

**(499)707-18-57, (495)649-41-19**

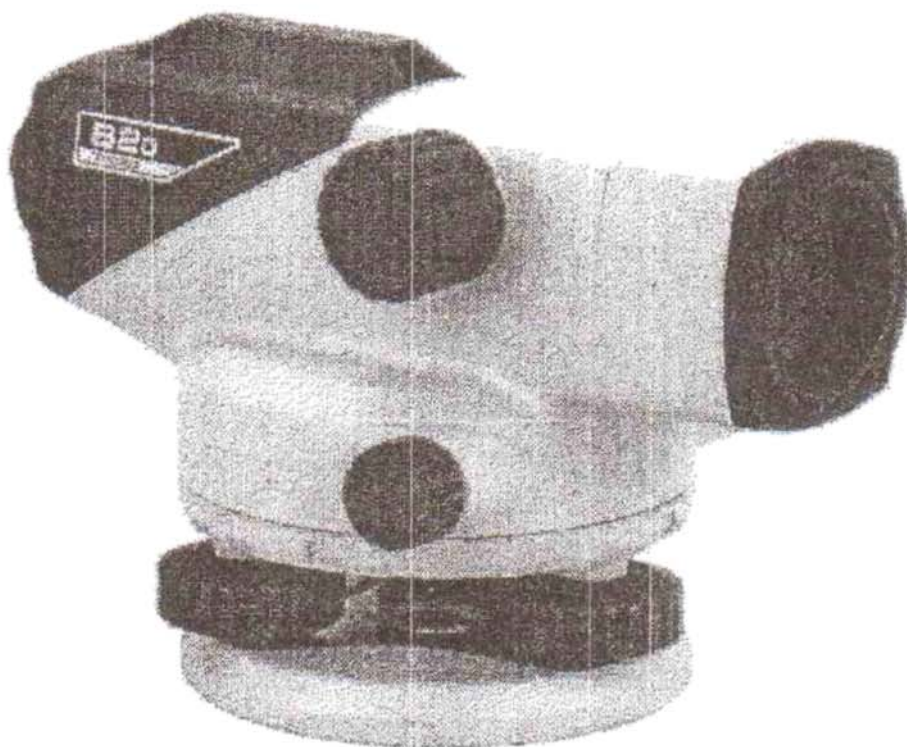
**E-mail: [shop@geobrand.ru](mailto:shop@geobrand.ru)  
[www.geobrand.ru](http://www.geobrand.ru)**

ГЕОДЕЗИЧЕСКИЕ ИНСТРУМЕНТЫ

# SOKKIA

## B20/B30/B40

Оптические нивелиры  
с компенсатором



### РУКОВОДСТВО ПО ЭКСПЛУАТАЦИИ

# SOKKIA

## B20/B30/B40

### Оптические нивелиры с компенсатором

## РУКОВОДСТВО ПО ЭКСПЛУАТАЦИИ

Благодарим Вас за выбор нивелира B20/B30/B40.

- Пожалуйста прочтите данное руководство перед использованием инструмента.
- Проверьте комплектность поставки.  
☞ «8. СТАНДАРТНАЯ КОМПЛЕКТАЦИЯ»
- Технические характеристики и внешний вид инструмента могут быть изменены в любое время и могут отличаться от представленных в рекламных брошюрах и в настоящем руководстве.
- Содержание данного руководства может быть изменено без последующего уведомления о внесенных изменениях.
- Все рисунки, приведенные в данном руководстве, относятся к нивелиру B20.
- Некоторые диаграммы, приведенные в данном руководстве, упрощены для большей наглядности.

# СОДЕРЖАНИЕ



<b>МЕРЫ БЕЗОПАСНОСТИ .....</b>	<b>3</b>
<b>МЕРЫ ПРЕДОСТОРОЖНОСТИ .....</b>	<b>7</b>
<b>ОСОБЕННОСТИ НИВЕЛИРА В20/В30/В40 .....</b>	<b>9</b>
<b>ЧАСТИ ИНСТРУМЕНТА .....</b>	<b>10</b>
<b>ПОДГОТОВКА К РАБОТЕ.....</b>	<b>11</b>
Установка инструмента .....	11
Фокусирование и выполнение наблюдений.....	13
<b>РАБОТА С ИНСТРУМЕНТОМ.....</b>	<b>15</b>
Определение превышений .....	15
Измерение горизонтального угла .....	17
Измерение расстояний по дальномерным нитям.....	18
<b>ПОВЕРКИ И ЮСТИРОВКИ .....</b>	<b>19</b>
Круглый уровень.....	19
Автоматический компенсатор .....	20
Сетка нитей.....	21
<b>СТАНДАРТНАЯ КОМПЛЕКТАЦИЯ .....</b>	<b>23</b>
<b>ДОПОЛНИТЕЛЬНЫЕ ПРИНАДЛЕЖНОСТИ .....</b>	<b>25</b>
<b>ТЕХНИЧЕСКИЕ ХАРАКТЕРИСТИКИ .....</b>	<b>29</b>




## 1. МЕРЫ БЕЗОПАСНОСТИ

Для обеспечения безопасной работы с инструментом и предотвращения травм оператора и другого персонала, а также для предотвращения повреждения имущества, ситуации, на которые следует обратить внимание, помечены в данном руководстве восклицательным знаком, помещенным в треугольник рядом с надписью ОПАСНО или ВНИМАНИЕ.









Пояснения к предупреждениям приведены ниже. Ознакомьтесь с ними перед чтением основного текста данного руководства.

### Определение предупреждений







	<b>ОПАСНО</b>	Игнорирование этого предупреждения и совершение ошибки во время работы могут привести к смерти или вызвать серьезную травму у оператора.
	<b>ВНИМАНИЕ</b>	Игнорирование этого предупреждения и совершение ошибки во время работы могут вызвать поражение персонала или повреждение имущества.

	Этот символ указывает на действия, при выполнении которых необходима осторожность (включая предупреждения об опасности). Пояснения напечатаны возле символа.
	Этот символ указывает на действия, которые запрещены. Пояснения напечатаны возле символа.
	Этот символ указывает на действия, которые должны всегда выполняться. Пояснения напечатаны возле символа

## Общие предупреждения

	<b>ОПАСНО</b>
	Никогда не смотрите на солнце через зрительную трубу. Это может привести к потере зрения.
	Не смотрите через зрительную трубу на солнечный свет, отраженный от призмы или другого блестящего объекта. Это может привести к потере зрения.
	При укладке инструмента в футляр убедитесь, чтобы все замки, включая и боковые, были закрыты. Незакрытый замок может привести к тому, что инструмент выпадет из футляра при транспортировке и причинит травму.
	<b>ВНИМАНИЕ</b>
	Не используйте футляр в качестве подставки для ног. Футляр скользкий и неустойчивый, поэтому можно легко поскользнуться и упасть.
	Не помещайте инструмент в футляр с поврежденными замками, плечевыми ремнями или ручкой. Футляр или инструмент могут упасть, что приведет к ущербу.
	Не размахивайте отвесом и не бросайте его. Им можно травмировать окружающих.

## Штатив

	<b>ВНИМАНИЕ</b>
	При установке инструмента на штатив надежно затяните становой винт. ненадежное крепление может привести к падению инструмента со штатива и причинить ущерб.
	Надежно закрутите зажимные винты ножек штатива, на котором устанавливается инструмент. невыполнение этого требования может привести к падению штатива и причинить ущерб.
	Не переносите штатив, держа острия ножек в направлении других людей. Это может привести к травмам персонала.
	При установке штатива держите руки и ноги подальше от пяток ножек штатива. ими можно поранить руку или ногу.
	Надежно закрепляйте зажимные винты ножек штатива перед его переноской. ненадежное крепление может привести к непредвиденному выдвигению ножек штатива и причинить ущерб.

## Нивелирная рейка



**ОПАСНО**



Не используйте рейку в грозовых погодных условиях. Рейка обладает хорошей электропроводимостью, и если в нее попадет молния, это может привести к смерти или вызвать серьезные повреждения у оператора.



Соблюдайте осторожность при работе вблизи высоковольтных кабелей или трансформаторов. Рейка обладает хорошей электропроводимостью, и если коснуться ею этих источников высокого напряжения, то это может привести к поражению электрическим током.



## 2. МЕРЫ ПРЕДОСТОРОЖНОСТИ

### Общие меры предосторожности

- Оптический нивелир серии В20/В30/В40 является точным прибором. Обращайтесь с ним аккуратно и оберегайте его от сильных толчков и вибрации.
- Никогда не ставьте нивелир непосредственно на грунт.
- Если вы оставляете прибор на штативе, закройте объектив крышкой, а сам инструмент накройте виниловым чехлом, который входит в стандартную комплектацию.
- При укладке нивелира в пластиковый футляр помещайте все принадлежности в отведенные для этого места.

### Уход за прибором

- Насухо протирайте инструмент, если в процессе работы на него попала влага.
- Всегда протирайте инструмент перед укладкой в футляр. Линзы требуют особого ухода. Сначала удалите с линз частицы пыли кисточкой для очистки линз. Затем, подышав на линзу, вытрите конденсат мягкой чистой тканью или специальной салфеткой для протирки линз.
- Для протирки инструмента или футляра слегка намочите мягкую салфетку в слабом растворе нейтрального моющего средства. Выжмите салфетку, пока она не станет влажной, после чего тщательно протрите поверхность инструмента. Не используйте для протирки органические растворители, такие как бензин или моющие средства, содержащие щелочь.
- Проверяйте, устойчив ли штатив и затянуты ли его винты.
- Если вы обнаружите какие-либо неполадки во вращающихся частях, резьбовых деталях или оптических частях (например, линзах), обратитесь к дилеру в вашем регионе.
- Периодически выполняйте проверки и юстировки прибора для сохранения точностных характеристик инструмента.

## **Отказ от ответственности**

- Предполагается, что пользователь данного прибора будет следовать всем инструкциям по работе с ним и периодически проводить поверки (проверять рабочие характеристики прибора).
- Производитель или его представители не несут никакой ответственности за результаты случайного или умышленного использования или неиспользования прибора, в том числе за фактические, побочные или косвенные убытки, а также за потерю прибыли.
- Производитель или его представители не несут никакой ответственности за косвенный ущерб или потерю прибыли вследствие любой природной катастрофы (землетрясения, шторма, наводнения и т.п.), пожара, несчастного случая или действий третьих лиц и/или любых других причин.
- Производитель или его представители не несут никакой ответственности за любое повреждение и потерю прибыли вследствие изменения данных, потери данных, перерывов в работе и т.п., которые имели место при работе с прибором или использовании непригодного для работы прибора.
- Производитель или его представители не несут никакой ответственности за любое повреждение и потерю прибыли, возникшее вследствие использования прибора в случаях, отличающихся от тех, что описаны в настоящем руководстве.
- Производитель или его представители не несут никакой ответственности за повреждение, вызванное ошибочными операциями или действиями, связанными с подключением других приборов.

### 3. ОСОБЕННОСТИ НИВЕЛИРА В20/В30/В40

Данный инструмент оснащен быстродействующим автоматическим компенсатором с магнитным демпфером. После того как прибор приблизительно выставлен с помощью круглого уровня, механизм автоматической компенсации устанавливает линию визирования точно в горизонт.

Данный инструмент создан для того, чтобы обеспечить стабильную работу несмотря на условия окружающей среды, такие как вибрация и быстрое изменение температуры воздуха.

Инструмент имеет горизонтальный лимб для угловых измерений, а дальномерные нити сетки нитей могут быть использованы для измерения расстояний.

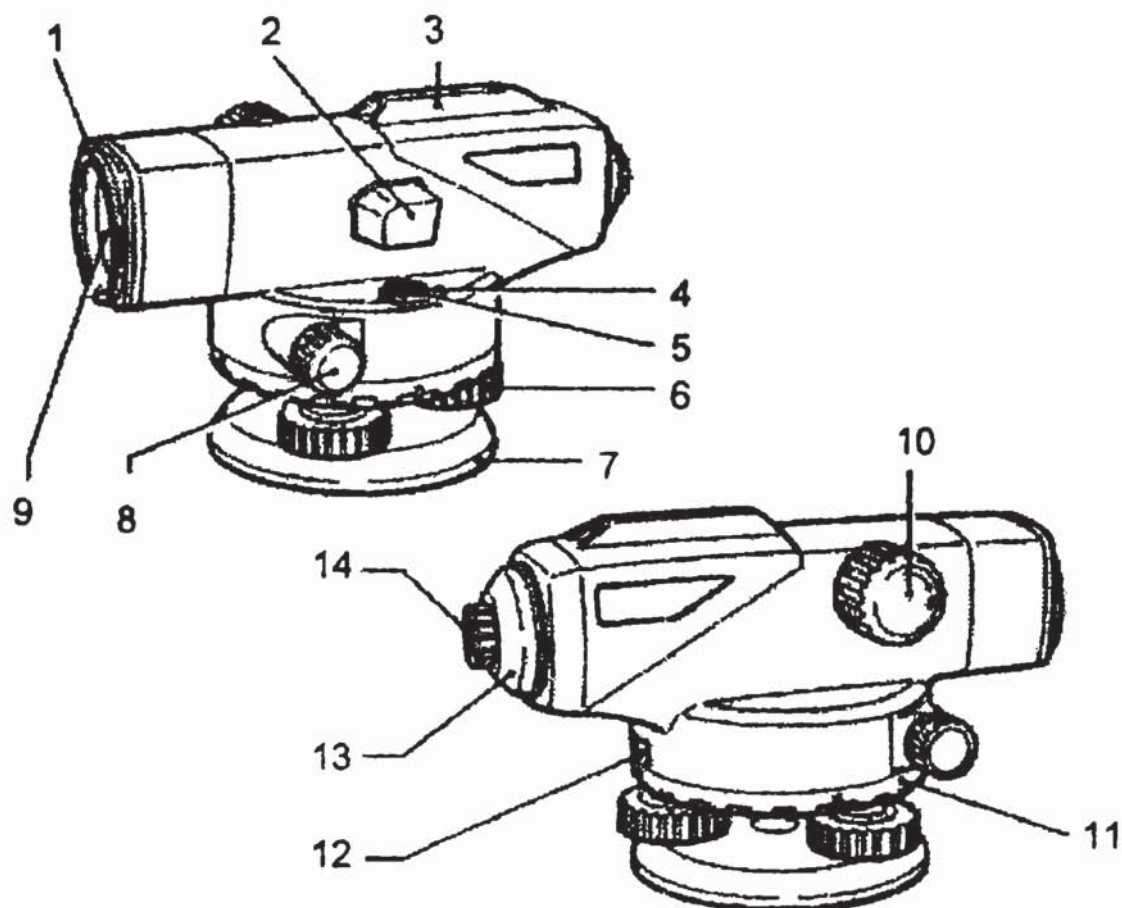
Данный инструмент идеально подходит для основных съемочных работ, гражданских инженерных и строительных работ.



- Инструмент точно выставлен в горизонт, если пузырек находится в центре круглого уровня.

## 4. ЧАСТИ ИНСТРУМЕНТА

На рисунке показан нивелир В20



1. Бленда объектива
2. Призма
3. Визир
4. Юстировочный винт круглого уровня
5. Круглый уровень
6. Подъемный винт
7. Подставка
8. Винт точной наводки
9. Линзы объектива
10. Кремальера
11. Горизонтальный круг
12. Индекс горизонтального круга
13. Кожух юстировочных винтов сетки нитей
14. Окуляр

\* Нивелир В20 имеет съемный окуляр

## 5. ПОДГОТОВКА К РАБОТЕ

### 5.1 УСТАНОВКА ИНСТРУМЕНТА

- 1) Развяжите ремень вокруг ножек штатива и освободите зажимные винты. (рис. 5.1).

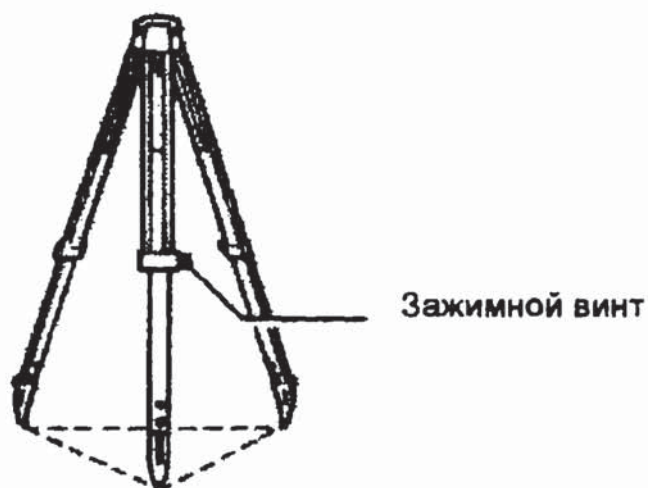


Рис. 5.1

- 2) Не раскладывая штатив, вытяните его ножки до тех пор, пока головка штатива не окажется на уровне глаз, затем затяните зажимные винты.

- 3) Расстояние между ножками должно быть таково, чтобы они образовывали прямоугольный треугольник на земле.

- 4) Убедитесь, что головка штатива расположена приблизительно горизонтально. Зафиксируйте наконечники ножек штатива, утопив их в грунт (рис.5.2).



Рис. 5.2

- 5) Придерживая прибор на штативе, закрутите становой винт (рис. 5.3).

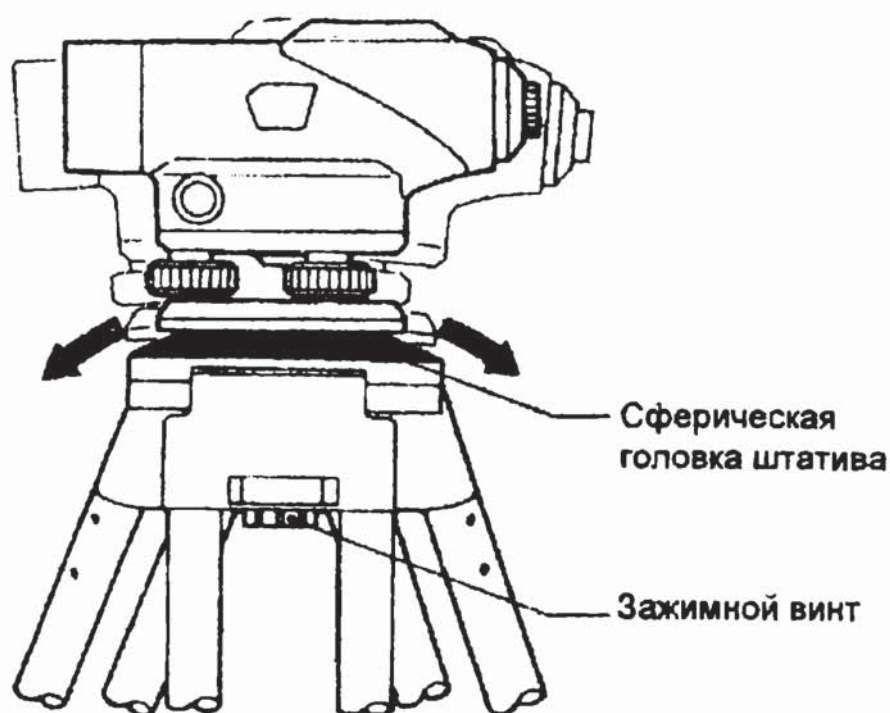


Рис. 5.3

- 6) Когда используется штатив со сферической головкой, немного ослабьте становой винт, удерживая прибор за подставку (6) двумя руками, и перемещайте ее по головке штатива до тех пор, пока пузырек не будет находиться приблизительно в центре круглого уровня (3). (рис.5.4)



Рис. 5.4

- 7) Зажмите становой винт...

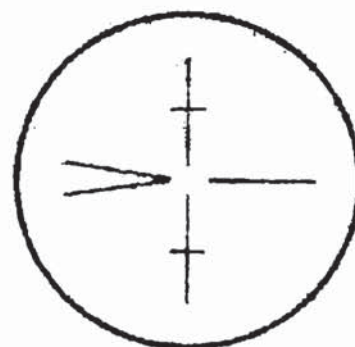
- 8) При помощи подъемных винтов (5) добейтесь точного расположения пузырька в центре круглого уровня. (рис. 5.5)



Рис. 5.5

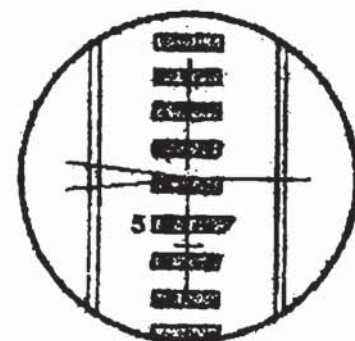
## 5.2 ФОКУСИРОВАНИЕ И ВЫПОЛНЕНИЕ НАБЛЮДЕНИИ

- 1) С помощью визира (2) направьте окуляр в сторону мишени (рейки).
- 2) Поверните кольцо окуляра (9) по часовой стрелке до упора, после чего, глядя в окуляр зрительной трубы, сфокусируйте изображение сетки нитей, понемногу вращая кольцо окуляра против часовой стрелки. Остановите вращение тогда, когда изображение сетки нитей начнет становиться нерезким. Частого повторения этой процедуры не требуется, поскольку глаз фокусируется на бесконечность.
- 3) Вращая винт точной наводки (8), поместите рейку в центр поля зрения. Вращением кремальеры (7) устраните параллакс между изображением рейки и сетки нитей.



### Note

- Нивелиры В20 имеют двухскоростной винт настройки фокуса (кремальеру). При тугом вращении кремальеры осуществляется грубое фокусирование. Если после грубой настройки вращать кремальеру в обратном направлении, можно осуществить точную фокусировку.



- 4) Наблюдая в окуляр зрительной трубы, убедитесь в отсутствии параллакса.  
Параллакс отсутствует в том случае, когда изображение объекта и сетки нитей остаются неподвижными друг относительно друга при изменении положения глаза относительно окуляра.
- 5) При отсутствии параллакса между изображением рейки и сеткой нитей можно приступать к измерениям. При наличии параллакса необходимо повторить процедуру с шага 2, чтобы повторно выполнить фокусировку сетки нитей.

**Note**

- При наличии параллакса могут возникнуть большие ошибки измерений, поэтому устраните его с помощью кремальеры (7).
- При работе в условиях яркого освещения используйте бленду, встроенную в объектив (только в модели В20).



## 6. РАБОТА С ИНСТРУМЕНТОМ

### 6.1 ОПРЕДЕЛЕНИЕ ПРЕВЫШЕНИЙ

1) Установите прибор приблизительно посередине между точками А и В (рис. 6.1). Дальномерные нити сетки нитей могут быть использованы для визуального контроля расстояний (см. раздел «6.3 Измерение расстояний по дальномерным нитям»).

Note

- Для достижения большей точности измерений установите прибор как можно ближе к середине расстояния между рейками, чтобы избежать ошибок, вызванных несовпадением визирных осей.
- 2) Установите рейку вертикально на точке А. Возьмите отсчет  $a$  (задняя рейка) по рейке на точке А.
  - 3) Наведитесь на рейку, установленную на точке В, и возьмите отсчет  $b$  (передняя рейка).
  - 4) Разность отсчетов  $a - b$  является превышением точки В относительно точки А (рис. 6.1).

Пример:  $h = a - b$

$$= 1.735 \text{ м} - 1.224 \text{ м}$$

$$= 0.511 \text{ м}$$

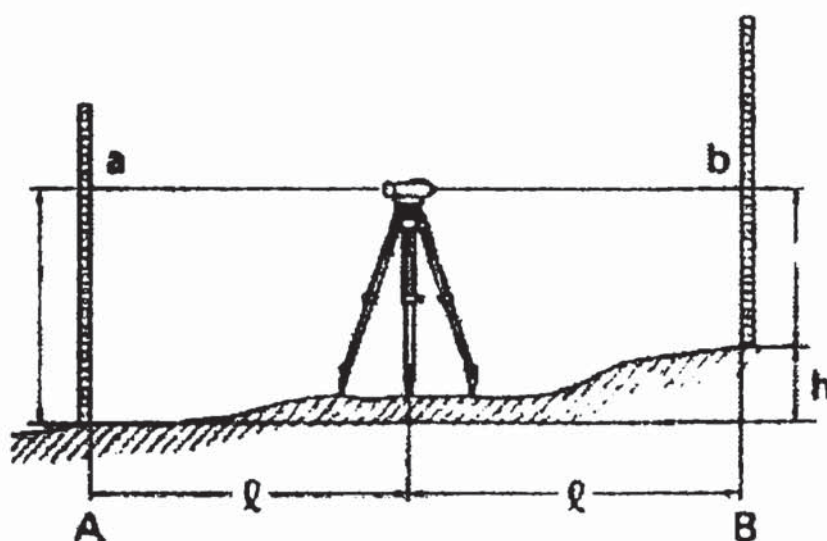


Рис. 6.1

Таким образом, точка В на 0.511 м выше точки А. (Значение превышения будет отрицательным, если точка В ниже точки А.)

**<Если расстояние между точками А и В велико или если разность высот значительна>**

- 1) Разбейте расстояние на несколько секций и определите превышение для каждой секции.

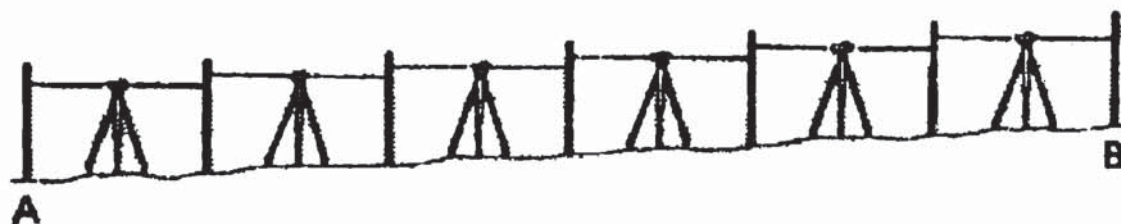


Рис. 6.2

- 2) Превышение между точками А и В вычисляется как сумма превышений по всем секциям.

Общая формула следующая:

Высота определяемой точки = высота известной точки + сумма отсчетов по задней рейке - сумма отсчетов по передней рейке.

**Note**

- Данный простейший метод не позволяет выявить ошибки нивелирования. Надежнее выполнять измерения от точки А до точки В и обратно до точки А. В этом случае можно вычислить ошибку замыкания.

## 6.2 ИЗМЕРЕНИЕ ГОРИЗОНТАЛЬНОГО УГЛА

Оцифровка горизонтального круга произведена по часовой стрелке через каждые  $10^{\circ}$  ( $360^{\circ}$ ) или 10 гон ( $400$  гон). Наименьшая цена деления  $1^{\circ}$  или 1 гон.

- 1) Используйте нитяной отвес (15) для точной установки инструмента над точкой.



Рис. 6.3

- 2) Наведитесь на точку А и вращайте горизонтальный круг для установки отсчета  $0^{\circ}$ .

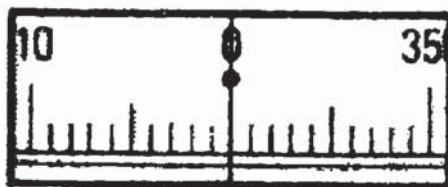


Рис. 6.4

- 3) Наведитесь на точку В и возьмите отсчет.

Пример:  $92.5^{\circ}$  (или 92.5 гон)

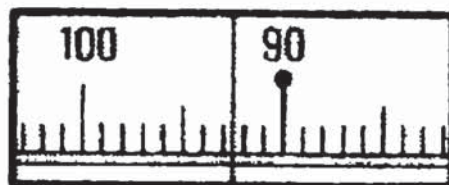


Рис. 6.5

### 6.3 ИЗМЕРЕНИЕ РАССТОЯНИИ ПО ДАЛЬНОМЕРНЫМ НИТЯМ

Дальномерные нити сетки нитей могут использоваться для измерения расстояний или для установки инструмента в центре линии, соединяющей две точки.

- 1) Наведитесь на рейку и посчитайте количество сантиметровых делений ( $l$ ), находящихся между дальномерными нитями.

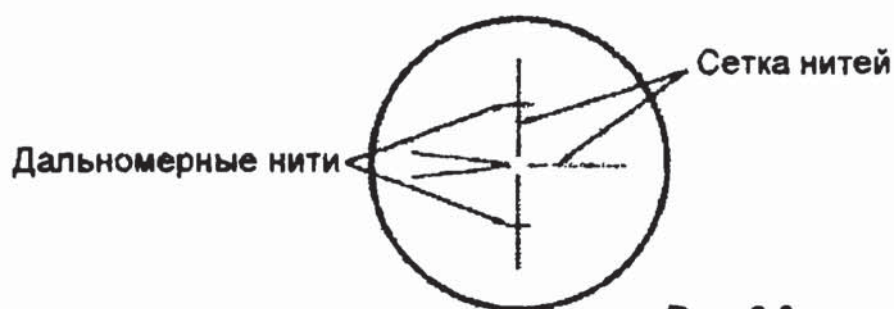


Рис. 6.6

- 2) Полученное значение эквивалентно расстоянию в метрах между рейкой и инструментом.

#### Пример:

Если  $l$  равно 32 сантиметрам, то горизонтальное проложение от центра инструмента А до рейки В составляет 32 метра (рис. 6.7).

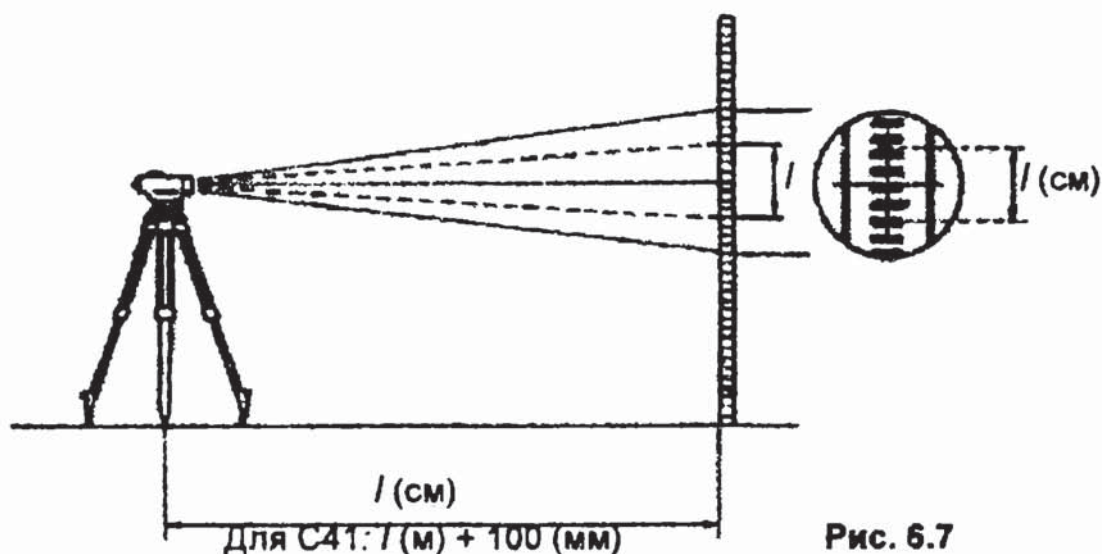


Рис. 6.7

## 7. ПОВЕРКИ И ЮСТИРОВКИ

### 7.1 КРУГЛЫЙ УРОВЕНЬ

- 1) Используя подъемные винты приведите пузырек в центр круглого уровня.
- 2) Поверните инструмент на  $180^\circ$  (или  $200^\circ$  гон) (рис.7.1).

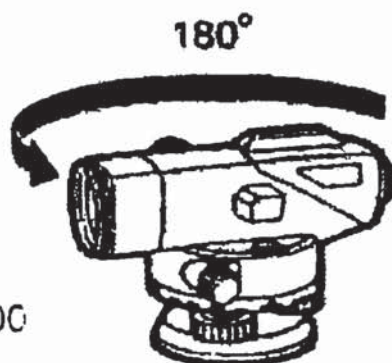
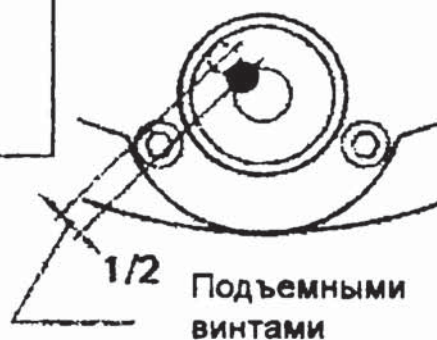


Рис. 7.1

**Пузырек не должен сместиться из центра. Если пузырек все-таки сместился, выполните юстировку в следующем порядке:**

- 3) Скомпенсируйте половину смещения пузырька с помощью подъемных винтов (рис. 7.2).

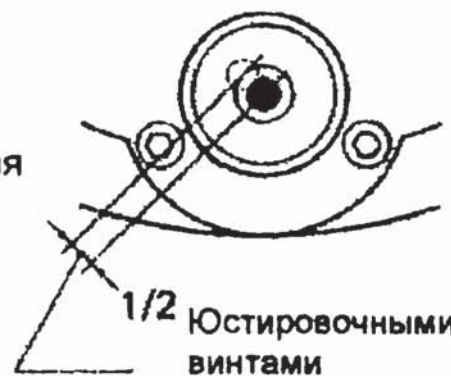


1/2  
Подъемными  
винтами

Рис. 7.2

- 4) Устраните оставшуюся половину смещения вращением юстировочных винтов круглого уровня с помощью шестигранного ключа (рис. 7.3).

- 5) Повторяйте описанные выше действия до полного устранения смещения пузырька уровня при повороте зрительной трубы в любом направлении.



1/2  
Юстировочными  
винтами

Рис. 7.3

## 7.2 АВТОМАТИЧЕСКИЙ КОМПЕНСАТОР

1) Приведите пузырек в центр круглого уровня.

2) Наведитесь на четкую цель, после чего

поверните подъемный винт на  $1/8$  оборота вправо или влево и проконтролируйте смещение горизонтальной нити сетки нитей нивелира относительно цели. Нить должна дернуться и вернуться на прежнее место.

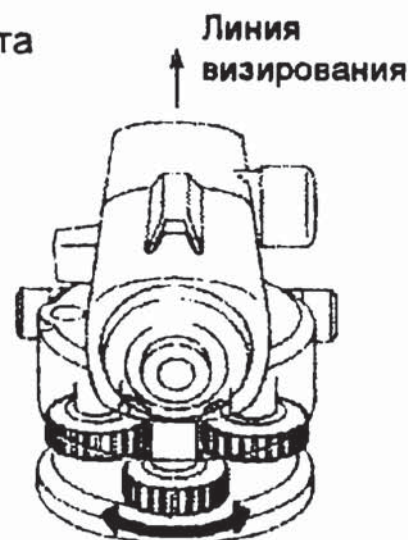


Рис. 7.4

**Рекомендуется проверять поведение компенсатора прибора каждый раз перед началом работы.**

Аналогичная поверка может быть выполнена следующим образом: Приведите пузырек в центр круглого уровня.

При наблюдении четкой цели слегка стукните по ножкам штатива или корпусу прибора. Горизонтальная нить должна слегка дернуться и вернуться на прежнее место, указывая тем самым на нормальную работу компенсатора.

### 7.3 СЕТКА НИТЕЙ

- 1) Установите прибор приблизительно посередине между точками А и В. Возьмите отсчеты  $a_1$  и  $b_1$  (рис. 7.5).

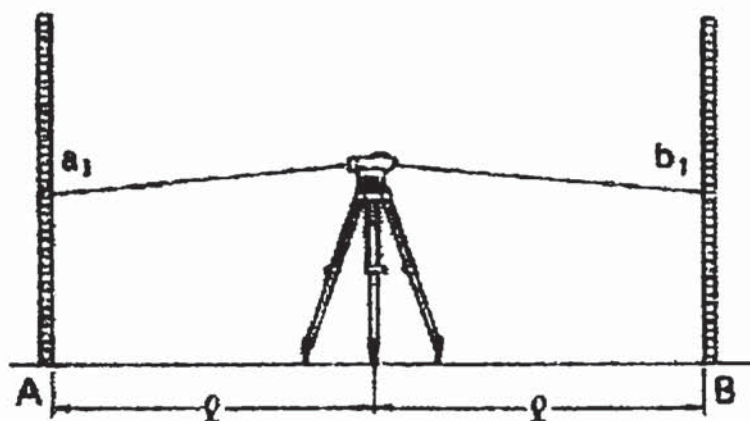


Рис. 7.5

- 2) Установите прибор на расстоянии 2 м от точки А. Возьмите отсчеты  $a_2$  и  $b_2$  (рис. 7.6).

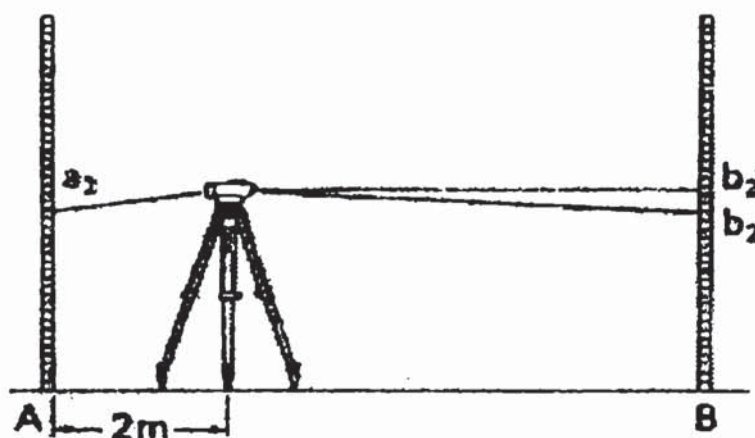


Рис. 7.6

Оставьте зрительную трубу направленной на переднюю рейку.

**Вычислите**

$b_2' = a_2 - (a_1 - b_1)$  Если  $b_2' = b_2$ , никакой юстировки не требуется.

Если разность между  $b_2'$  и  $b_2$  значительна, выполните юстировку в следующем порядке:

- 3) Снимите защитный кожух юстировочных винтов сетки нитей (10) (рис. 7.8).

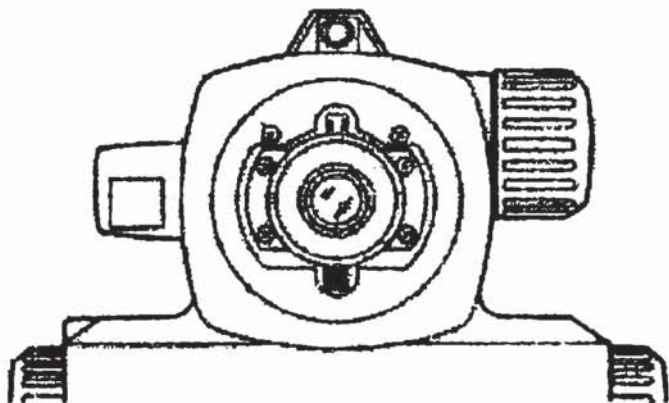


Рис. 7.8

- 4) Если разность между  $b_2'$  и  $b_2$  положительна (отрицательна), горизонтальная нить должна быть поднята (опущена). Чтобы поднять горизонтальную нить, очень аккуратно затяните юстировочный винт с помощью юстировочной шпильки (См. Раздел «8. СТАНДАРТНАЯ КОМПЛЕКТАЦИЯ»).

- 5) Определите новое значение разности  $b_2'$  и  $b_2$  и, в случае необходимости, повторите юстировку.

**Примечание:** Чтобы опустить горизонтальную нить, ослабьте юстировочный винт аналогичным образом.

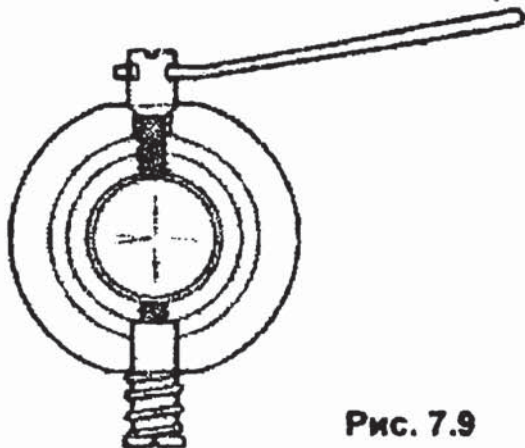


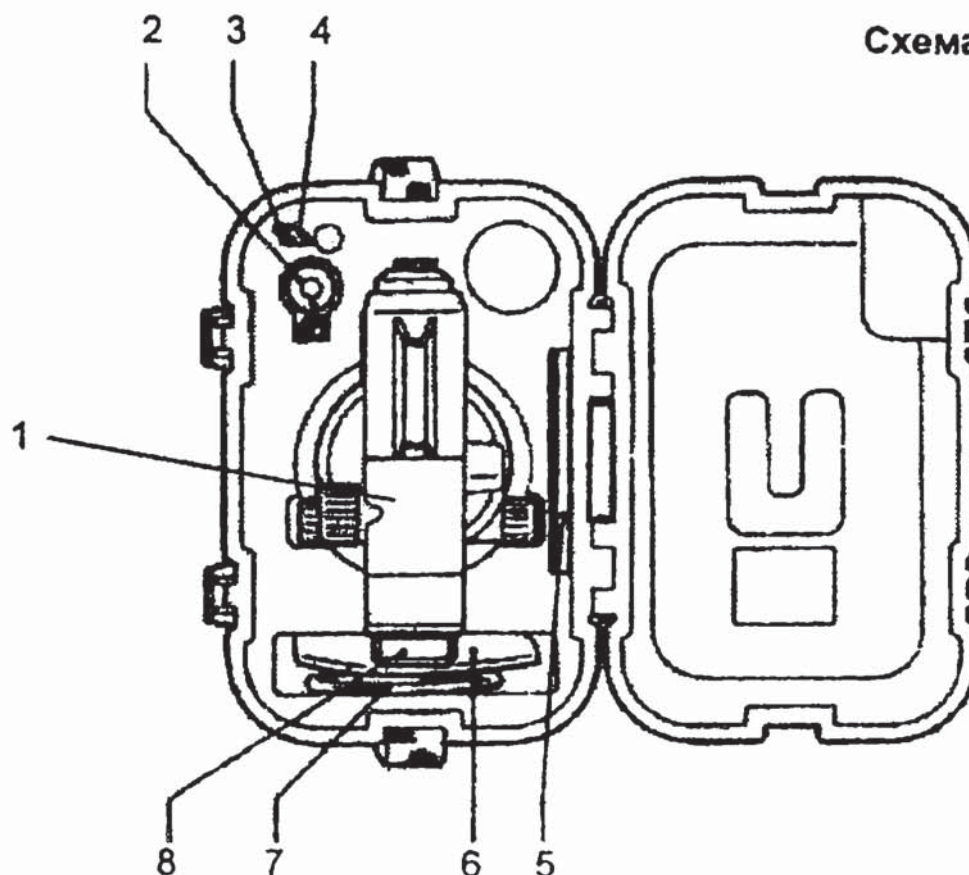
Рис. 7.9



## 8. СТАНДАРТНАЯ КОМПЛЕКТАЦИЯ

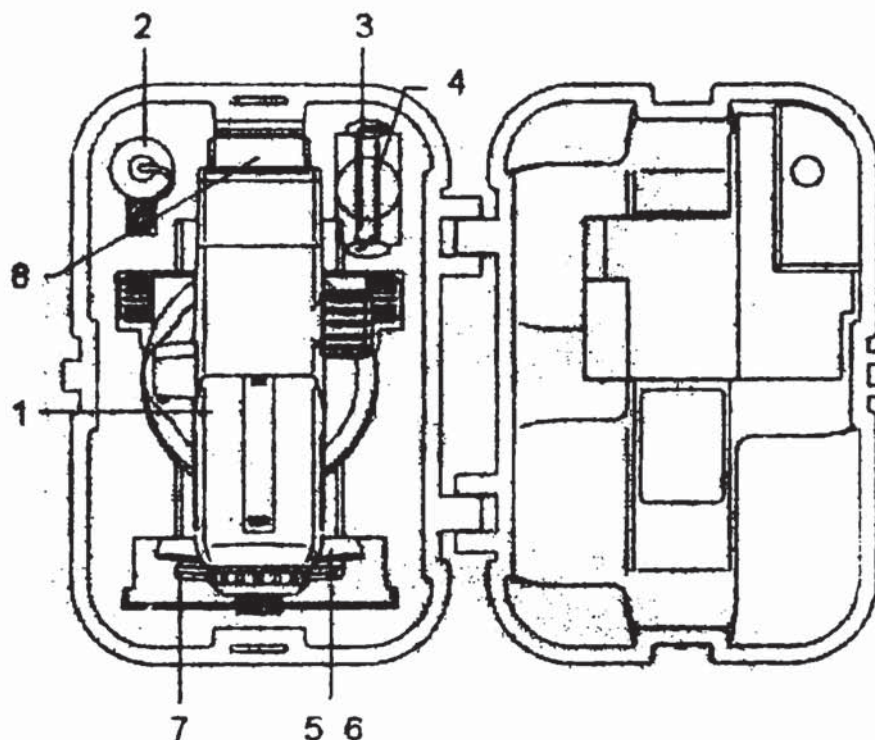
B20

Схема укладки



Модель футляра: SE35

1. Нивелир .....	1
2. Нитяной отвес .....	1
3. Шестигранный ключ .....	1
4. Юстировочная шпилька .....	2
5. Руководство по эксплуатации .....	1
6. Виниловый чехол .....	1
7. Салфетка для протирки .....	1
8. Крышка объектива .....	1

**B30/B40****Схема укладки**

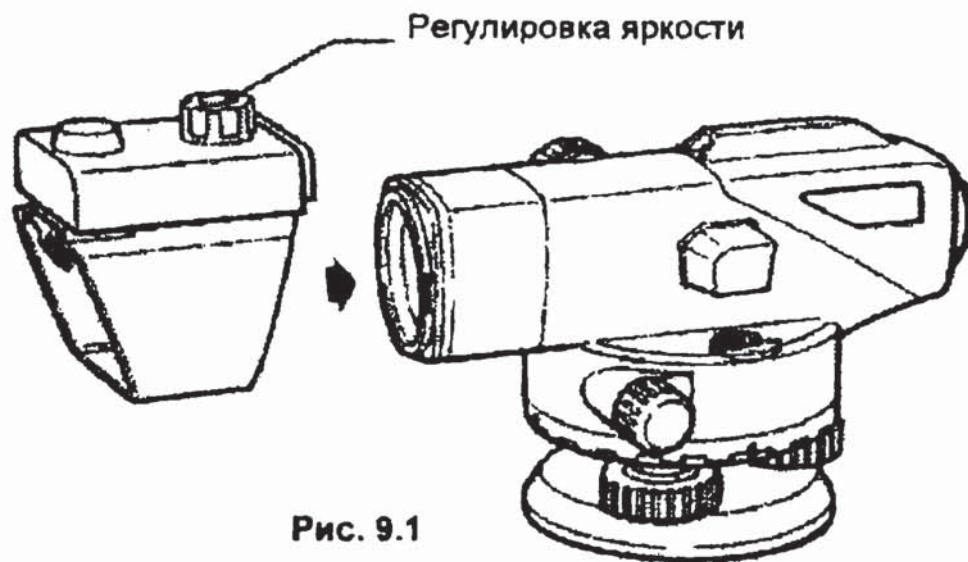
Модель футляра: SE49

1. Нивелир .....	1
2. Нитяной отвес .....	1
3. Шестигранный ключ .....	1
4. Юстировочная шпилька .....	2
5. Руководство по эксплуатации .....	1
6. Виниловый чехол .....	1
7. Салфетка для протирки .....	1
8. Крышка объектива .....	1

## 9. ДОПОЛНИТЕЛЬНЫЕ ПРИНАДЛЕЖНОСТИ

### ○ ПОДСВЕТКА LA8 (только в модели В20)

Устройство подсветки LA8 можно использовать для нивелирования в условиях недостаточной освещенности (рис. 9.1).



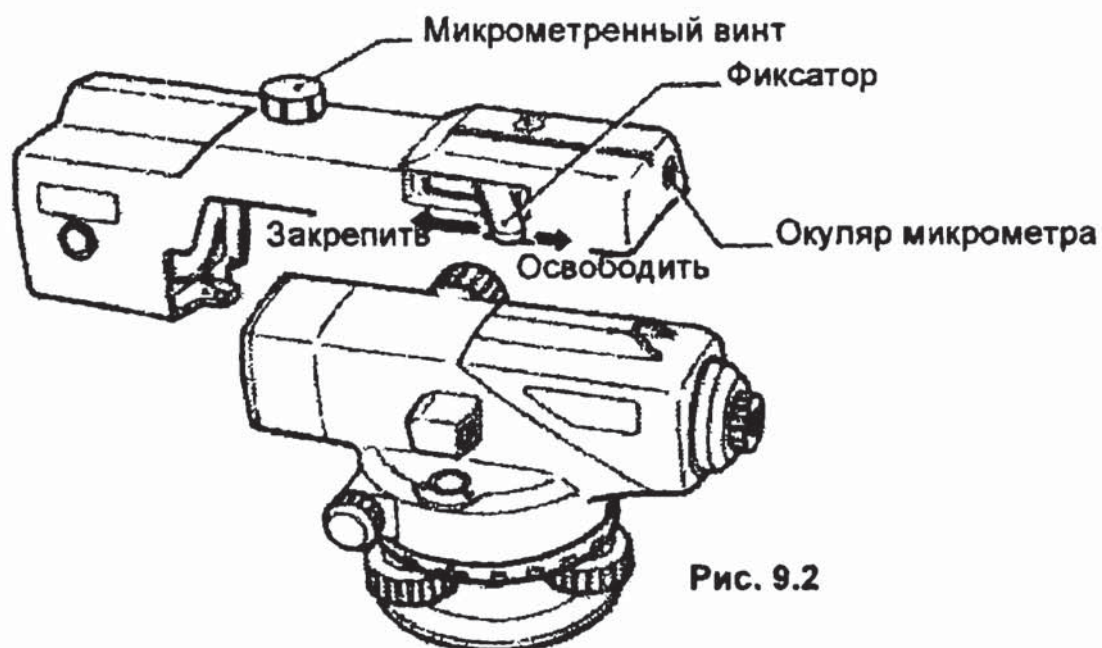
1) Наденьте устройство подсветки на зрительную трубу до упора. Бленда должна быть снята.

2) Включите устройство подсветки и настройте яркость с помощью регулировочного винта.

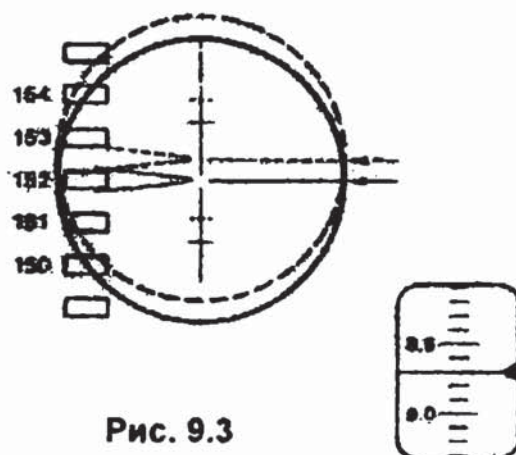
### ○ ОПТИЧЕСКИЙ МИКРОМЕТР (только в модели В20)

Съемный оптический микрометр OM5 предназначен для высокоточного нивелирования. Вращением микрометрического винта можно смещать визирную ось зрительной трубы по вертикали на 10 мм. Цена наименьшего деления микрометра составляет 0.1 мм, минимальное расстояние фокусирования - 1 м.

Для нивелирования следует использовать высокоточные нивелирные рейки с ценой деления 1 см.



- 1) Установите микрометр OM5 на зрительную трубу нивелира В20/ В21 и поверните фиксатор до упора для закрепления микрометра на трубе. Бленда должна быть снята.
- 2) Поворачивайте микрометрический винт для смещения визирной оси до тех пор, пока нанесенная на рейку градуировка не окажется между клиновидными нитями сетки для взятия точного отсчета, как показано на рис. 9.3.
- 3) Глядя в окуляр микрометра, возьмите отсчет. Наименьшая цена деления составляет 0.1 мм.
- 4) Для получения окончательного результата сложите отсчет по микрометру с отсчетом по сантиметровым делениям рейки.



Пример:

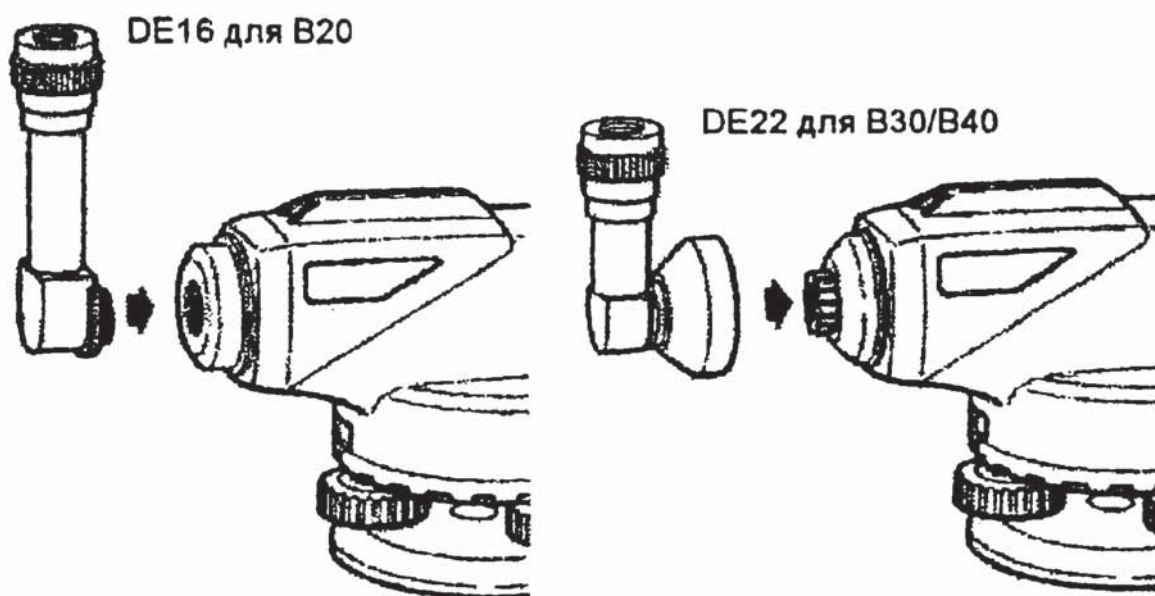
Отсчет по рейке	152 см
Отсчет по микрометру	+ 8.7 мм
	152.87 см



- Для достижения максимальной точности последнее вращение микрометричного винта выполняйте по часовой стрелке.

### ◦ ДИАГОНАЛЬНАЯ НАСАДКА НА ОКУЛЯР DE16/DE22

Диагональную насадку на окуляр DE16/DE22 можно использовать для наблюдений в стесненных условиях.



- 1) Для установки DE16 снимите с нивелира окуляр, отвинтив для этого крепежное кольцо, и приверните на его место диагональную насадку.  
Для установки DE22 на нивелир просто наденьте диагональную насадку на защитный кожух юстировочных винтов сетки нитей.

2) Придерживая DE16/DE22 за основание сфокусируйте изображение сетки нитей, вращая для этого окуляр диагональной насадки. Для фокусирования на рейке используйте кремальеру нивелира.

Наведение и фокусирование выполняйте в соответствии с тем, как это описано в разделе «5.2 Фокусирование и выполнение наблюдений».

#### Note

Съемный окуляр нивелира B20 можно заменить на поставляемый дополнительно окуляр с увеличением 40х (EL5).

### ◦ СЪЕМНЫЙ ОКУЛЯР EL5 (только для модели B20)

Съемный окуляр EL5 увеличивает со стандартных 32 крат до 40 крат.

## 10. ТЕХНИЧЕСКИЕ ХАРАКТЕРИСТИКИ

	B20	B30	B40
<b>Зрительная труба</b>			
Длина	215 мм		
Изображение	Прямое		
Диаметр объектива	42 мм	36 мм	32 мм
Увеличение	32X	28X	24X
Угол поля зрения	1°20'	1°25'	
Разрешение	3,0"	3,5"	4,0"
Минимальное фокусное расстояние	0,2 м		
Коэффициент нитяного дальномера	1:100		
Постоянная поправка дальномера	0		
<b>Горизонтальный круг</b>			
Диаметр	103 мм		
Наименьшая цена деления	1° или 1 гон		
Диапазон работы компенсатора	±15'		
<b>Круглый уровень</b>			
Цена деления	10'/2 мм		
<b>СКО на 1 км двойного хода</b>			
Без микрометра	0,7 мм	1,5 мм	2,0 мм
С микрометром	0,5 мм	-	
Пылевлагозащита	IPx6 (IEC60529:2001)		
Рабочая температура	от -20°C до +50°C		
Температура хранения	от -40°C до +70°C		
<b>Габариты</b>			
Ширина	130 мм		
Длина	215 мм		
Высота	140 мм	135 мм	
Масса	1,85 кг	1,7 кг	