

ПУЛЬСАР

СТАНКИ ЗАТОЧНЫЕ



РУКОВОДСТВО ПО
ЭКСПЛУАТАЦИИ

СТ 075

СТ 125

СТ 150

СТ 200

СТ 150/200

Уважаемый покупатель! Благодарим Вас за приобретение электроинструмента торговой марки ПУЛЬСАР. Желаем вам длительного и безопасного использования.

1. Введение



ВНИМАНИЕ! Перед использованием изделия внимательно ознакомьтесь с руководством по эксплуатации! Не допускайте людей, не ознакомившихся с данным руководством, к пользованию изделием. Руководство по эксплуатации является неотъемлемой частью изделия и должно быть передано покупателю при его приобретении. Для достижения максимального срока службы, производительности и безопасного использования изделия тщательно следуйте указаниям данной инструкции.

2. Назначение и область применения

Станок заточной предназначен для шлифовки, заточки, правки, снятия заусенцев с помощью абразивных шлифовальных дисков. Используется для заточки ножей, сверл, стамесок, ножниц, шлифования поверхностей и снятия фасок с деталей, изготовленных из различных материалов, а так же для других шлифовальных операции.

3. Общие правила безопасности



ВНИМАНИЕ! При пользовании изделием следует соблюдать меры предосторожности для снижения опасности возникновения пожара, поражения электрическим током и получения травм.

Следующие положения должны неукоснительно соблюдаться:

- Рабочая зона должна быть чистой и хорошо освещенной.
- Убирайте незакрепленные или ненужные для работы предметы из рабочей зоны перед включением изделия.
- Не эксплуатируйте изделие во взрывоопасной среде и вблизи от легковоспламеняющихся материалов.
- Во время пользования инструментом защитные устройства всегда должны быть установлены на своих штатных местах. Если вы их снимаете для выполнения технического обслуживания, по завершению работ они должны быть обязательно установлены на штатное место.
- Дети и посетители должны находиться на безопасном расстоянии от работающего инструмента. Не оставляйте без внимания работаю-

щий инструмент. Перед тем как отойти от него, выключите его и дождитесь полной остановки дисков.

- Не допускайте случайного включения инструмента. Перед включением кабеля питания в сеть убедитесь, что клавиша включения / выключения находится в положении «выключено».

- Отсоедините вилку сетевого кабеля от источника электропитания перед проведением любых регулировок, обслуживания, замены аксессуаров или принадлежностей, или при хранении электроинструмента. Всегда отключайте инструмент от электросети, когда Вы его не используете.

- Проверьте, соответствует ли напряжение питания сети, указанному в таблице пункта 4.

- Проверьте исправность сетевого шнура, штепселя и розетки. В случае неисправности этих частей дальнейшая эксплуатация запрещается. Поврежденные части должны быть заменены. Для замены кабеля питания обратитесь в специализированный сервисный центр.

- Запрещено использовать изделие в условиях повышенной влажности, под воздействием атмосферных осадков. Попадание влаги существенно увеличивает риск поражения электрическим током или выход изделия из строя.

- Не используйте инструмент, если Вы утомлены или находитесь под воздействием алкоголя, наркотических веществ или лекарственных препаратов.

- При работе всегда используйте индивидуальные средства защиты: очки, маску, респиратор, наушники, перчатки.

- Не надевайте свободную одежду, цепочки, кольца, браслеты и прочие украшения, которые могут попасть во вращающиеся части инструмента. Длинные волосы должны быть убраны под головной убор.

- Не используйте инструмент не по назначению.

- Если во время работы диск останавливается, издает странный шум или начинает вибрировать, немедленно выключите инструмент.

Обратитесь в специализированный сервисный центр.

- Надежно удерживайте обрабатываемую заготовку.

- Перед началом работы проверьте шлифовальный диск. В случае обнаружения трещин, сколов, деформаций или иных повреждений, необходимо заменить диск на новый.

- Используйте аксессуары и оснастку только одобренную заводом производителем.

4. Технические характеристики

Модель	СТ 075	СТ 125	СТ 150	СТ 200	СТ 150/200
Максимальная потребляемая мощность, Вт	150	200	300	400	400
Напряжение питания, В	230	230	230	230	230
Частота сети питания, Гц	50	50	50	50	50
Число оборотов без нагрузки, об/мин	0-9900	2950	2950	2950	134/2950
Диаметр шлифовального диска, мм	75	125	150	200	150/200
Посадочный диаметр диска, мм	10	12,7	12,7	16	12,7/20
Толщина шлифовального диска, мм	20	16	16	20	20/40
Зернистость шлифовальных дисков	100/ синтетический	36/60	36/60	36/60	36/80
Масса, кг	2,2	4,5	6,8	8,8	9,0

Производитель оставляет за собой право вносить изменения в конструкцию и дизайн изделия, комплектацию и техническое сопровождение без уведомления третьих лиц

5. Комплектация

Станок заточной – 1 шт.

Шлифовальный диск – 2 шт.

Защитный экран – 2 шт.

Металлический упор – 2 шт.

Руководство по эксплуатации – 1 шт.

6. Внешний вид

Модели СТ 125, СТ 150, СТ 200



Рис. 1

1. Искровая защита
2. Шлифовальный диск
3. Защитный кожух шлифовального диска
4. Отверстие для крепления на рабочем столе
5. Защитный экран
6. Регулировочный винт искровой защиты
7. Металлический упор
8. Регулировочный винт металлического упора
9. Выключатель

Модель СТ 150/200

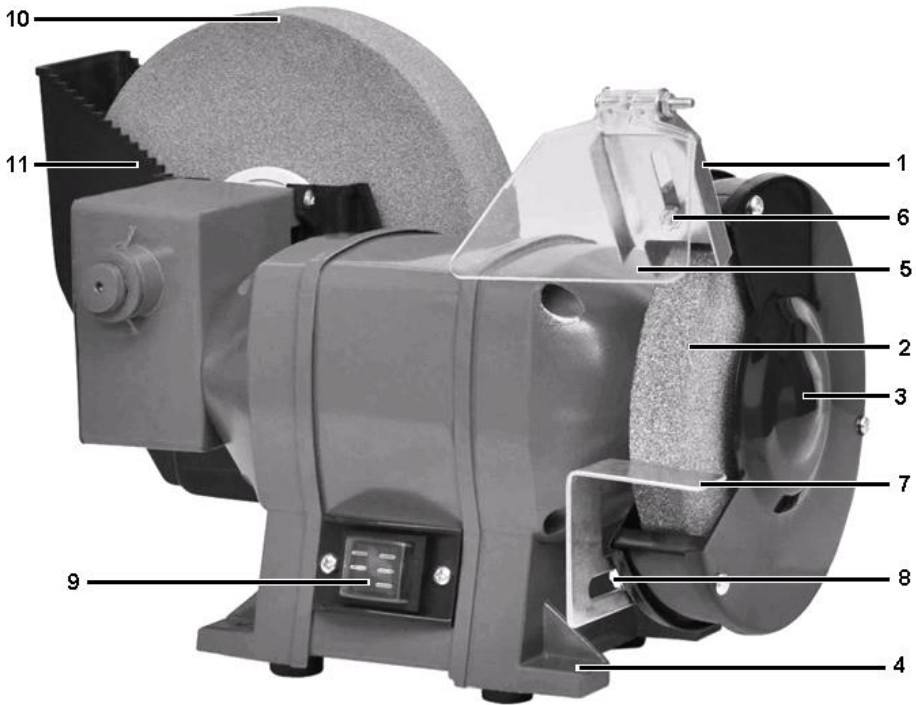


Рис. 2

1. Искровая защита
2. Шлифовальный диск
3. Защитный кожух шлифовального диска
4. Отверстие для крепления на рабочем столе
5. Защитный экран
6. Регулировочный винт искровой защиты
7. Металлический упор
8. Регулировочный винт металлического упора
9. Выключатель
10. Шлифовальный диск
11. Кожух для влажной шлифовки

Модель СТ 075

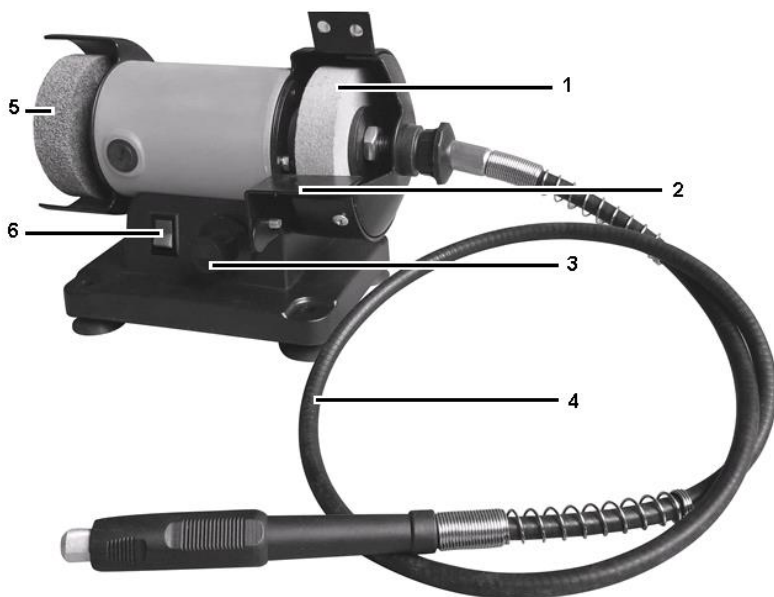


Рис.3

1. Шлифовальный диск
2. Металлический упор
3. Регулятор числа оборотов
4. Гибкий вал
5. Синтетический диск
6. Выключатель

7. Подготовка к работе

Перед началом эксплуатации необходимо установить металлические упоры, защитные экраны, искрозащиту. Для этого используйте поставляемый с изделием крепеж. Проверьте надёжность монтажа. Зазор между диском и металлическим упором, а также искровой защитой должен составлять не более 2 мм. По мере износа диска требуется регулировать зазор, при помощи регулировочных винтов.

Установите инструмент на ровную плоскую поверхность, зафиксируйте так, чтобы он не смещался во время работы. Для надёжной фиксации используйте болты (в комплект поставки не входят), через отверстия (рис.1,2 п.4).

Перед включением вручную проверьте свободное вращение дисков.

8. Эксплуатация

Подключите сетевой кабель к розетке. Для включения инструмента переведите выключатель (рис.1,2 п.9), (рис.3 п.6) в позицию I. После включения дайте дискам выйти на максимальные обороты вращения. При работе не прилагайте излишних усилий, не допускайте значительного снижения скорости вращения дисков. Это не приведет к увеличению производительности, но может вызвать поломку двигателя.

Режим работы кратковременно-повторный, 15 минут работа / 5 минут отдых. Запрещена работа станка на холостом ходу более 1 минуты.

Для выключения инструмента переведите выключатель в положение O, дождитесь полной остановки дисков. Отключите кабель питания из розетки.

Модель СТ 075 оснащена гибким валом (рис.3 п.4). Для подсоединения гибкого вала вставьте внутреннюю ось вала в шпиндель станка. Накрутите крепёжную гайку гибкого вала на резьбу шпинделя станка, (левая резьба). Диаметр хвостовика насадок для гибкого вала 3,2 мм. Если вы не используете гибкий вал, его необходимо снять во избежание травм. Для изменения числа оборотов вращайте регулятор (рис.3 п.3).

Модель СТ 150/200 оснащена шлифовальными дисками для сухого и влажного шлифования. Перед началом влажного шлифования проверьте, чтобы в кожухе для влажной шлифовки (рис.2 п.11) было достаточное количество воды (шлифовальный диск на 1/3 погружен в воду)

9. Техническое обслуживание



ВНИМАНИЕ! Перед проведением любых работ по техническому обслуживанию инструмента, всегда отключайте сетевой кабель от электросети.

Правильное использование и постоянное техническое обслуживание продлевают срок службы изделия.

- регулярно проверяйте надежность крепления и затяжку всех винтов. При обнаружении ослабленного винта немедленно затяните его.

- после окончания работы очищайте щеткой накопившуюся стружку и пыль. Используйте сжатый воздух для продувки труднодоступных полостей.

- регулярно очищайте защитные экраны влажной тряпкой для обеспечения хорошей видимости рабочей зоны.

- запрещено использовать для чистки химически активные и абразивные вещества, протирайте инструмент мягкой тканью

- ремонт и техническое обслуживание, не описанные в данном руководстве, необходимо проводить в специализированных сервисных центрах.

Замена шлифовального диска

Открутите винты защитного кожуха. Зафиксируйте вал двигателя гаечным ключом, вставив его в гайку, фиксирующую диск на противоположной заменяемому диску стороне. Используя другой гаечный ключ, открутите гайку, фиксирующую заменяемый диск. Снимите внешнюю план-шайбу, затем снимите диск. Установите новый диск, установите все детали в обратной последовательности.

Обратите внимание, что для крепления диска с левой стороны используется гайка с левой, а с правой стороны - с правой резьбой.

Для замены шлифовальных дисков на модели СТ 150/200, требуется обратиться в специализированный сервисный центр.

10. Правила хранения, транспортировка и утилизация

Хранить изделие следует в упаковке завода производителя, в отапливаемом помещении при температуре воздуха от +5°C до +40°C и относительной влажности воздуха не более 80 %, в месте не доступном для детей.

Транспортировать инструмент можно любым видом транспорта в упаковке производителя. Избегайте механических повреждений и воздействия атмосферных осадков. Соблюдайте меры предосторожности характерные для перевозки хрупких грузов.

Утилизировать изделие с бытовыми отходами, запрещено. Отслуживший свой срок инструмент должен утилизироваться в соответствии с нормативными актами по утилизации вашего региона. Обратитесь в уполномоченный орган.

11. Гарантийные обязательства

Гарантийный талон и руководство по эксплуатации являются неотъемлемой частью изделия.

Гарантийный срок эксплуатации - 12 (двенадцать) месяцев со дня продажи через торговую сеть при соблюдении потребителем правил эксплуатации и условий по техническому обслуживанию, указанных в настоящей инструкции.

Правильно заполненный гарантийный талон дает право покупателю на бесплатный ремонт в период всего гарантийного срока эксплуатации изделия. Бесплатный ремонт заключается в устранении неисправностей, явившихся следствием допущенных изготовителем производственных дефектов, путем замены вышедших из строя узлов и деталей.

Гарантийные обязательства не распространяются на:

- поломки, вызванные несоблюдением пользователем предписаний руководства по эксплуатации;
- механических повреждений;
- при использовании изделия не по назначению;
- повреждения, вызванные несоблюдением правил хранения или транспортировки;
- при использовании принадлежностей, расходных материалов, аксессуаров и запасных частей, не предусмотренных технологической конструкцией данной модели или не рекомендованных производителем;
- повреждения, вызванные попаданием внутрь изделия инородных предметов, влаги или вследствие засорения вентиляционных отверстий большим количеством отходов, таких как пыль или другие мелкие частицы.
- изделия, подвергавшиеся вскрытию, ремонту или модификации неуполномоченными на то лицами или вне уполномоченных специализированных сервисных центров;
- неисправности, возникшие в результате перегрузки изделия. Почернение, обугливание обмоток двигателя, одновременный выход из строя якоря и статора однозначно трактуется как работа с перегрузкой.

- расходные материалы, сменные детали и узлы, износ которых зависит от количества произведенной работы, такие как: абразивные диски, цанговый зажим, гибкий вал;
- изделия с нечитаемым серийным номером;
- чистку, обслуживание, замену расходных материалов и смазки

12. Расшифровка серийного номера

Месяц и год производства указаны в первых четырех цифрах серийного номера.

0220JF000001

Месяц производства	Год производства	индекс товара
02	20	JF000001

Производитель:

Pulsar Power Tools, Co., LTD Центр Максдо 43/Ф, № 8, Ксинжи роад,
Ченджинг Дистрикт, Шанхай, КНР

Импортер:

ООО "Арус", СПб, 2-й Муринский пр-т, 30, лит. А, пом. 9Н

Товар сертифицирован.

Срок службы не менее 36 месяцев с даты производства. Допускается дальнейшая эксплуатация изделия и по истечении срока службы при условии ежегодного замера сопротивления электроизоляции.

