

solo[®]

MASTER 452

Инструкция по эксплуатации

Мотораспылитель

Внимание!

Изучите данную инструкцию и руководство по эксплуатации перед работой и всегда соблюдайте правила техники безопасности!



de

en

fr

es



Руководство по эксплуатации

⚠ Внимание! Перед первым вводом мотораспылителя в эксплуатацию внимательно прочитайте настоящую инструкцию по эксплуатации и, прежде всего, безусловно выполняйте изложенные в ней предписания по безопасности!

Для обеспечения работоспособности Вашего опрыскивателя Solo на долгое время Вам необходимо строго следовать рекомендациям по техническому обслуживанию устройства, изложенным в настоящей инструкции.

Если после изучения данной инструкции по эксплуатации у Вас возникнут какие-либо дополнительные вопросы, торговые представители компании Solo с радостью ответят Вам на них.

⚠ Работать с мотораспылителем можно только, когда оператор находится в хорошем физическом состоянии. Усталость и болезнь могут привести к неосторожности, невнимательности и, как следствие, к несчастным случаям.

Упаковка и утилизация

Сохраняйте оригинальную упаковку для защиты от повреждений при транспортировке в случае отсылки или транспортировки.

По истечении срока пригодности к эксплуатации упаковку и устройство в соответствии с местными предписаниями следует утилизировать надлежащим образом.

SOLO KLEINMOTOREN GmbH	
Stuttgarter Str.41, 71069 Sindelfingen, Germany	
Sprühgerät / Mist Blower	
a	Тип: <input type="text" value="45"/> m net. = 9,6 kg
	model: 45201 m total. = 20,6 kg
b	SN: <input type="text" value="xxxxx"/> tank volume = 10L
	Baujahr / date of production: <input type="text" value="mm/jjjj"/>
	MADE IN GERMANY

a: обозначение типа

b: серийный номер

c: год выпуска

Условные обозначения

Следующие символы используются на устройстве и в данной инструкции по применению эксплуатации:



Перед вводом в эксплуатацию, а также перед любыми работами, связанными с техническим обслуживанием, монтажом или очисткой устройства внимательно прочитайте инструкцию по эксплуатации



При обращении с агрегатом соблюдайте особую осторожность



Использовать предписанную защитную одежду



Перед запуском двигателя используйте средства защиты органов слуха



Использовать средства защиты лица (например, защитные очки)



При использовании агрегата и работах по его обслуживанию пользуйтесь защитными перчатками



Используйте средства защиты органов дыхания



Бензин легко воспламеняется



Рядом с агрегатом и резервуаром с запасом топлива не должны находиться источники открытого огня



Вблизи агрегата и места заправки запрещается курение!



При использовании агрегата держите минимальное расстояние до других людей 15 м



Выключить двигатель



Воздушная заслонка открыта
Рабочее положение



Воздушная заслонка частично открыта
Фаза прогрева / работа на холостом ходу



Воздушная заслонка закрыта
Регулировка для холодного запуска

В целях постоянного совершенствования нашей продукции мы оставляем за собой право на изменение комплектов поставки по форме, техническому наполнению и оснащению. Также мы просим Вас отнестись с пониманием к тому факту, что на основании сведений и иллюстраций, содержащихся в данной инструкции, не могут возникнуть никакие притязания.

1. Ремонт, запчасти

1.1 Техническое обслуживание и ремонт

Техническое обслуживание и ремонт современного оборудования, а также компонентов, связанных с безопасностью, требуют квалифицированной подготовки специалистов и мастерской, оснащенной специальными инструментами и испытательным оборудованием. Поэтому производитель рекомендует, чтобы все работы, не описанные в данном руководстве, выполнялись специализированной мастерской. Специалист имеет необходимое обучение, опыт и оборудование, чтобы сделать наиболее экономичное решение доступным для вас и поможет вам с помощью и советом.

1.2 Запчасти

Надежная работа и безопасность вашего устройства также зависят от качества используемых запасных частей. Используйте только оригинальные запчасти. При изготовлении устройства используются только оригинальные детали, что гарантирует высочайшее качество с точки зрения материала, точности размеров, функциональности и безопасности. Оригинальные запасные части и аксессуары можно приобрести у вашего дилера. Он также имеет необходимые списки запасных частей для определения требуемых номеров запасных частей и постоянно информируется об улучшениях деталей и видоизменениях в запасных частях. Также обратите внимание, что гарантия истекает при использовании неоригинальных запасных частей.

Гарантии.

Производитель гарантирует безупречное качество изделия и принимает на себя все расходы по устранению неполадок (возникших в период действия гарантии, то есть, начиная со дня продажи в сети розничной торговли) путем замены поврежденных деталей, в случае дефекта материала или производственного брака. Просим Вас обращать внимание на то, что в некоторых странах действуют специальные условия гарантии. В случае сомнения обращайтесь с вопросами к компании, продавшей Вам технику. Являясь продавцом продукта, она ответственна за гарантию.

Мы просим Вас проявить понимание в отношении того, что гарантия не распространяется на нижеперечисленные причины, приведшие к повреждениям:

- Несоблюдение требований инструкции по эксплуатации.
- Невыполнение необходимых работ по техническому обслуживанию и ремонту.
- Повреждения, возникшие вследствие ненадлежащей настройки карбюратора.
- Износ вследствие естественного истирания.
- Явная перегрузка, вызванная продолжительным превышением верхнего предела мощности двигателя.
- Использование неразрешенных рабочих инструментов.
- Применение силы при обращении, ненадлежащий уход, неправомерное использование или несчастный случай.
- Повреждение в результате перегрева из-за загрязнений.
- В случае несанкционированных изменений в устройстве.
- Действия некомпетентных лиц или ненадлежащие попытки осуществления ремонта.
- Использование неподходящих запасных частей, а также неоригинальных запасных частей в том случае, если именно они явились причиной повреждений.
- Использование непригодных эксплуатационных материалов или материалов с истекшим сроком годности.
- Повреждение, связанные с условиями эксплуатации агрегатов, сдающихся внаем.

Любые гарантийные работы должны выполняться нашим авторизованным специализированным дилером. Работы по очистке, уходу и настройке не входят в гарантийное обслуживание.

2. Изнашивающиеся детали

В зависимости от условий эксплуатации различные конструктивные элементы опрыскивателя подвергаются естественному износу (или естественному истиранию) и, вследствие этого, при

необходимости должны своевременно заменяться. Ниже перечисленные изнашиваемые детали не подпадают под действие гарантийных обязательств изготовителя:

- воздушный фильтр
- топливный фильтр
- все резиновые элементы, соприкасающиеся с топливной смесью и распыляемым средством
- свеча зажигания
- пусковое устройство

3. Инструкции по технике безопасности

3.1 Применение согласно назначению / области применения

Устройство следует использовать исключительно для распыления жидких средств для защиты растений, борьбы с вредителями и уничтожения сорняков, а также жидких удобрений, которые имеются в авторизованных специализированных магазинах и разрешены местными/национальными органами для использования в переносных опрыскивателях, а также для распыления чистой воды.

Необходимо строго соблюдать данные в отношении средства для опрыскивания.


Для всех остальных целей, например, для распыления средств, отличных от вышеперечисленных жидкостей, мотораспылитель использовать нельзя! В частности, нельзя распылять агрессивные или содержащие кислоту или растворитель жидкости, средства для дезинфекции и пропитки.


Области применения мотораспылителя:

земледелие, овощеводство, плодоводство, обработка лугов, виноградарство, садоводство, обработка хмеля, древесные питомники и лесопромышленные предприятия.

Используйте моторный распылитель только для этой предполагаемой работы - ни для чего другого!


3.2 Общие правила техники безопасности

 В связи с условиями транспортировки мотораспылитель поставляется в частично разобранном состоянии – поэтому перед первым вводом в эксплуатацию его необходимо полностью собрать.

 Перед первым вводом агрегата в эксплуатацию тщательно изучите настоящую инструкцию по эксплуатации, в дальнейшем – сохраняйте инструкцию. Неопытным пользователям (в первый раз применяющим подобное устройство) следует обратиться за соответствующим инструктажем к продавцу или специалисту.


Несоблюдение сведений данного руководства по эксплуатации может создать угрозу для жизни; пользователь несет ответственность за обусловленный этим прямой и косвенный ущерб.

Использовать устройство только в технически безопасном состоянии. В соответствии с этим перед каждым использованием устройство следует проверить.




 Оператор несет ответственность в отношении других людей и животных, находящихся в операционной области. Работать с мотораспылителем можно только, когда оператор находится в хорошем физическом состоянии. Усталость и болезнь могут привести к неосторожности, невнимательности и, как следствие, к несчастным случаям.

- Никогда не используйте мотораспылитель под воздействием алкоголя или наркотиков.
- Лица моложе 18 лет могут работать с данным устройством только под наблюдением.
- Скорость выхода воздуха из сопла очень высока. Никогда не направляйте форсунку на других людей или животных.
- Это устройство можно передавать только лицам, ознакомленным с устройством такого типа, принципами его использования и руководством по эксплуатации.
- Запрещается вносить изменения в имеющиеся предохранительные устройства и элементы управления!

3.3 Средства персональной защиты

 Необходимо носить предписанную и соответствующую целям защитную одежду, которая защищает все части тела от контакта со средством для опрыскивания.

Необходимо использовать подходящую одежду (т. е. плотно прилегающую, но не затрудняющую движений). Не надевайте халатов, коротких брюк, сандалий, откажитесь от шалей, галстуков, украшений и прочих предметов одежды, способных зацепиться за кустарник или сучья.

- Следует носить прочную обувь с нескользящей подошвой.
- 
 - Следует надевать защитные перчатки с нескользящей рабочей поверхностью.
- 
 - Защищайте лицо и глаза с помощью специальной защиты лица или защитных очков. Во избежание повреждений органов слуха следует использовать соответствующие средства персональной защиты (такие как наушники, капсулы, восковые заглушки и т. п.).
- 
 - При работах в плотных и высоких зарослях, в оранжереях, в низинах или в канавах, а также при использовании опасных для здоровья средств для распыления всегда надевать респиратор.

Кроме того, следует придерживаться всех требований техники безопасности, распространяемых соответствующими профессиональными союзами

3.4 Указания по осуществлению работ

- При рабочем двигателе выделяются выхлопные газы. Работать в закрытых помещениях строго противопоказано.
- На расстоянии 15 м в окружности от места работы не должно находиться других людей.
- Особое внимание следует обращать на детей и животных. Подхваченные струей распыляемой жидкости частицы могут отскакивать от различных предметов и наносить повреждения находящимся поблизости людям.
- Никогда не работайте, стоя на неустойчивой поверхности. Особое внимание обращайтесь на пни, корни, канавы и прочие объекты, о которые можно споткнуться.
- Будьте внимательны при работе вдоль склонов.
- Никогда не дотрагивайтесь до горячей выхлопной трубы.
-

Безопасное обращение со средствами для опрыскивания

- Благодаря правильному образу действий и использованию сборных емкостей исключить возможность попадания средства для опрыскивания и очистителя в окружающую среду, водопроводную сеть и/или канализацию при смешивании, заправке, использовании, опорожнении, очистке, ремонте и транспортировке устройства.
- Средство для опрыскивания и очиститель (в том числе и остатки) всегда собирать в подходящие емкости и передавать на пункты сбора коммунального хозяйства. При смене средства для опрыскивания бак и все детали, контактирующие со средством, следует очистить. Перед заливкой нового средства для опрыскивания необходимо сначала запустить устройство с чистой водой.
- Одежду, пропитанную средством для опрыскивания, сразу же снять.
- При попадании средства для опрыскивания на кожу или в глаза пораженные участки сразу же промыть большим количеством чистой воды и немедленно обратиться к врачу.
- Во время работы со средствами для опрыскивания нельзя принимать еду и напитки.
- Если во время работы оператору стало плохо или он сильно устал, работу сразу же следует прекратить. Если такое состояние с течением времени не проходит, сразу же обратиться к врачу.
- Ни в коем случае нельзя разрешать работать со средствами для опрыскивания детям или лицам, не имеющим такого опыта.
- При смене средства для опрыскивания бак и все детали, контактирующие со средством, следует очистить. Перед заливкой нового средства для опрыскивания необходимо сначала запустить устройство с чистой водой. По окончании работы устройство следует опорожнить и очистить, тщательно вымыть лицо и руки и снять рабочую одежду, которую необходимо регулярно стирать.

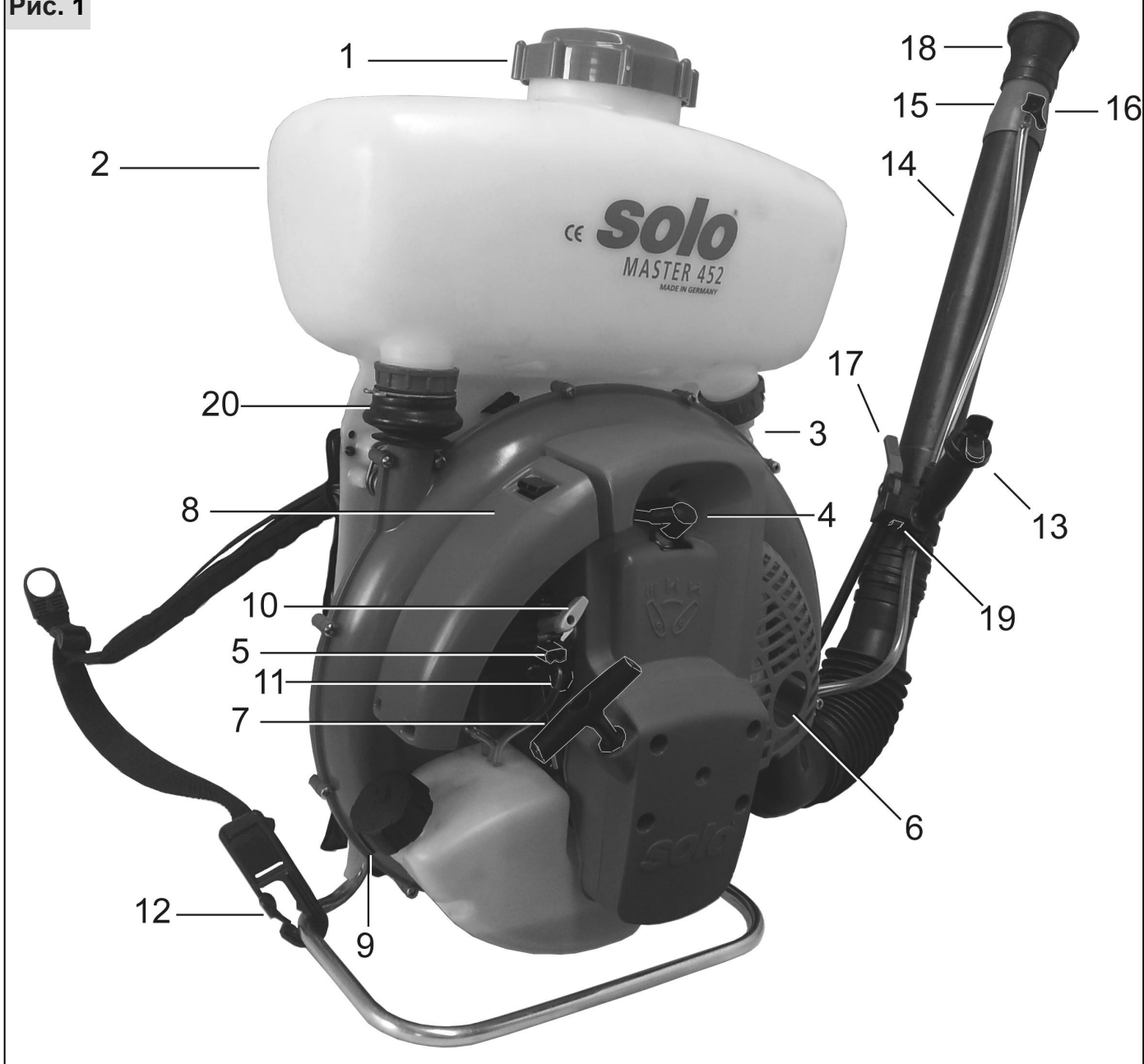
3.5 Защита окружающей среды

При эксплуатации агрегата не забывайте об окружающей среде!

- Обращайте внимание на людей и животных, которые могут появляться в зоне проведения работ!
- Не забывайте о том, что шум также является негативным фактором для окружающей среды. Старайтесь по возможности не работать во время отдыха других людей (в зависимости от местности это время может варьироваться)!
- Обращайте внимание на то, чтобы бензин или масло не попадали на землю (опасно для окружающей среды)!

4. Важные компоненты

Рис. 1



1. Крышка резервуара / заливочная машина с сетчатым фильтром	11. Primer - устройство всасывания топлива
2. Резервуар для рабочего раствора	12. Ранцевый ремень
3. Выпускное отверстие для рабочего раствора	13. Запорный кран
4. Свеча зажигания	14. Распылительная трубка
5. Карбюратор - регулировочный винт	15. Распыляющие форсунки
6. Глушитель	16. Дозатор
7. Рукоятка стартера	17. Рычаг управления дроссельной заслонкой
8. Воздушный фильтр	18. Сопла большого диапазона
9. Крышка топливного бака	19. Выключатель
10. Управление воздушной заслонкой	20. Вентиляция бака

5. Монтаж распылительной трубки



В связи с условиями транспортировки мотораспылитель поставляется в частично разобранном состоянии – поэтому перед первым вводом в эксплуатацию его необходимо полностью собрать.

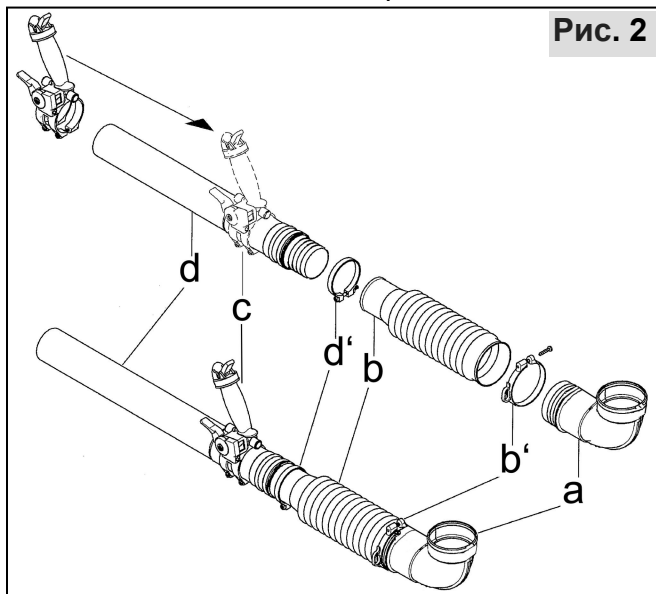


Рис. 2

Мотораспылитель собирается в последовательности (a-d), указанной в настоящем руководстве при соблюдении безопасности и всех мер предосторожности.

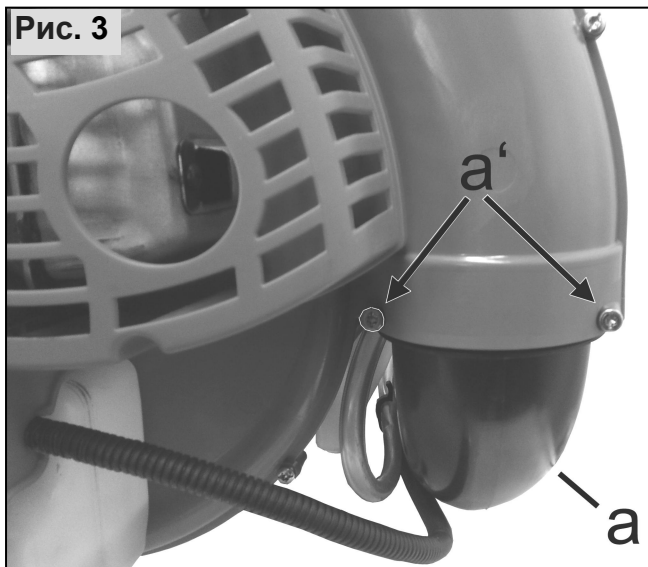
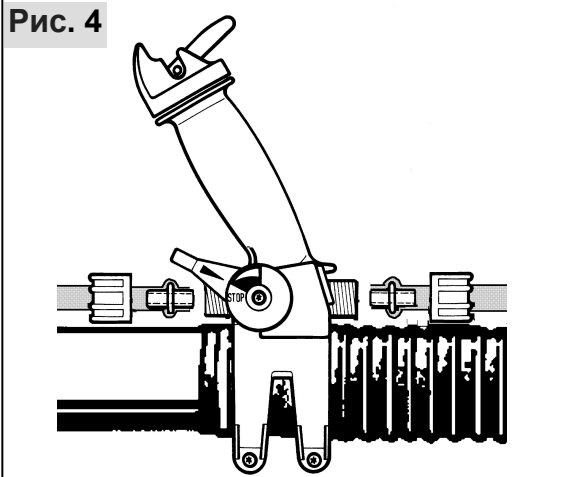


Рис. 3

Колено нагнетателя (a) уже закреплено к корпусу нагнетателя двумя винтами (a') (рис.3) Обратите внимание на некоторую способность к вращательным движениям. Подсоедините гофрированный шланг (b) к колену нагнетателя (a) и зафиксируйте его с помощью хомута (b'). Далее соедините удлинительную трубку (d) с гофрированной трубой (b) и закрепите их хомутом (d')

Рис. 4



На удлинительную трубку оденьте управляющую ручку (c), закрепите ее. Соедините с муфтой управляющей ручки силиконовые шланги (рис.4)

Указание:

Распылительная трубка в гофрированной трубе может поворачиваться / вращаться с помощью ручки. Убедитесь, что ни шланг, ни кабельные соединения не ослаблены или не перегнуты.

6. Регулировка ремней для переноски

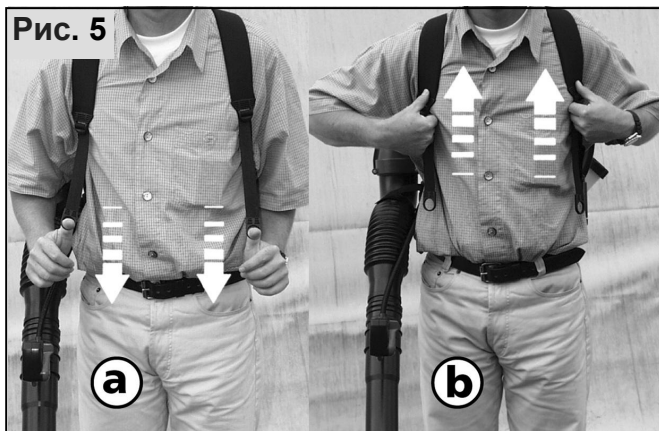


Рис. 5

Наденьте опрыскиватель на спину и защелкните замки ремней с обеих сторон (Рис.5)

С помощью зажимов плечевые ремни можно отрегулировать на необходимую длину. Потянув оба конца вниз, можно затянуть ремни (a)

Приподнимая оба зажима, Вы ослабляете ремни. (b)

Указание:

Ремни необходимо отрегулировать таким образом, чтобы задняя поверхность опрыскивателя плотно и надежно прилегал к спине оператора.

7. Топливная смесь – информация



Ваш опрыскиватель оснащен высокопроизводительным двухтактным двигателем, который должен заправляться смесью бензина и масла или специальными готовыми топливными смесями для двухтактных двигателей, которые можно приобрести в специализированных магазинах.

Важно! Для приготовления топливной смеси для двигателя опрыскивателя можно использовать:

- качественный бензин с октановым числом 92, 95 (не использовать бензин с октановым числом менее 92)
- двухтактное масло для мототехники соответствующее ISO-L-EGD или JASO FD стандарту

Рекомендация:

При условии использования предлагаемого нами специального масла для двухтактных двигателей - "SOLO Profi 2T", мы рекомендуем придерживаться соотношения составных частей масла и бензина как 1: 50 (2%)

Указание: готовую смесь не храните дольше 3 недели.

Таблица составления топливной смеси:

соотношения составных масло: бензин = 1:50 (2 %)	
2-х тактное моторное масло	бензин
20 мл	1 л
40 мл	2 л
100 мл	5 л
200 мл	10 л

Вместо собственной топливной смеси можно также использовать в магазинах заранее приготовленную специальную топливную смесь для двухтактных двигателей.

Рекомендация:

- Запрещается курение, поблизости не должно быть никаких источников открытого огня!
- Прежде чем начинать заправку, дайте двигателю остыть.
- Топливо может содержать вещества, схожие с растворителями. Не допускайте контакта нефтепродуктов с кожей или органами зрения. При заправке пользуйтесь перчатками. Чаше меняйте и очищайте защитную одежду. Не вдыхайте пары топлива.
- Старайтесь не проливать бензин или масло. Если бензин или масло все же пролились, необходимо немедленно очистить агрегат. Избегайте контакта топлива с одеждой. Если топливо попало на одежду, немедленно замените ее.
- Обращайте внимание на то, чтобы бензин или масло не попадали на землю (опасно для окружающей среды). Используйте подходящую подстилку.
- Не осуществляйте заправку, находясь в закрытых помещениях. Пары бензина имеют свойство скапливаться у поверхности пола (существует опасность взрыва).
- Бензин и масло храните и транспортируйте только в подходящих резервуарах, которые должны быть соответствующим образом маркированы. Исключите доступ детей к бензину и маслу.
- При работе следите за тем, чтобы не вдыхать выхлопные газы двигателя. Эксплуатация опрыскивателя в закрытых помещениях запрещается.

При обращении с топливными смесями необходимо проявлять повышенную осторожность и осмотрительность. Неукоснительно выполняйте все указания по безопасности!

Осуществляйте заправку только при выключенном двигателе!

- Позаботьтесь о том, чтобы вокруг места заправки было чисто.
- Отверните крышку топливного бака и залейте топливную смесь только до нижней кромки патрубка. Не заливайте избыточное количество топливной смеси и по возможности используйте при заправке воронку с сеткой.
- Действуйте осторожно, старайтесь не проливать топливную смесь.

- Затем снова плотно закрутите крышку топливного бака.

8. Заполнение средствами для опрыскивания



При работе с распыляемой жидкости важно соблюдать инструкции по технике безопасности, приведенные в настоящей инструкции по эксплуатации (**глава 4.6**) и инструкции производителя жидкости.

Приготовить средство для опрыскивания согласно предписаниям изготовителя средства.

Готовить средство для опрыскивания только на свежем воздухе, ни в коем случае не в жилых помещениях, конюшнях или помещениях для хранения продуктов питания и кормов.

Порошкообразный состав:

- Мешайте смесь в отдельном контейнере, ни в коем случае в резервуаре для рабочего раствора!
- Хорошо размешайте - только после этого заполните в резервуар для рабочего раствора.

Жидкий состав:

- Наполните резервуар для рабочего раствора на $\frac{1}{4}$ чистой водой.
- Смешивайте раствор в отдельном контейнере по указаниям производителя.
- Заполните средство для опрыскивания в резервуар для рабочего раствора.
- Долейте соответствующее количество воды.

При заполнении бака всегда используйте заливную сетку, вставленную в заливной патрубок. Размер ячеек решетки составляет 0,55 мм.

При замене заливной сетки используйте только оригинальные запасные части SOLO номер заказа: 13279.

Прямое соединение между наполнительным шлангом и содержимым распылительного бака должно быть предотвращено.

На задней части распылительного бака имеется маркировка для объема заполнения.

Заливать средство в бак не выше максимальной отметки на стенке бака (номинальная емкость резервуара

тип 452-01 → 10l, тип 452-02 → 13 l).

Избегать переполнения бака, загрязнения его водой из коммунальных сетей, коллекторов для дождевой воды или сточных вод.

Пролитое средство для опрыскивания сразу же вытереть.



Внимание:

Никогда не наливайте разные химические составы в резервуар для рабочего раствора. При замене рабочего раствора тщательно очистите резервуар для рабочего раствора и все детали для подачи этого и тщательно промойте чистой водой.

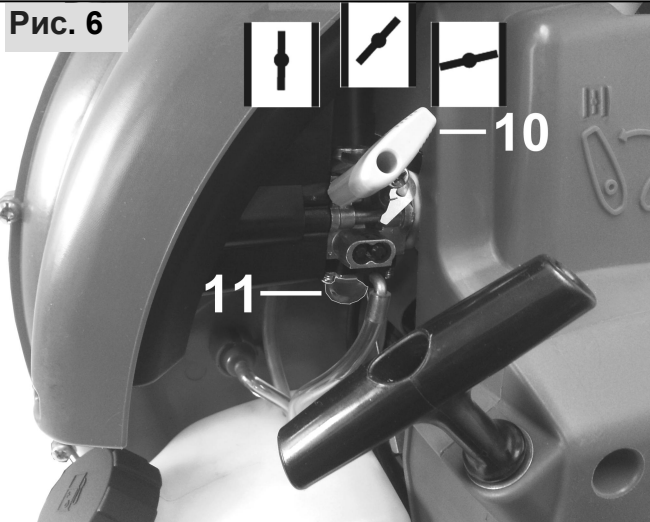
Никогда не используйте агрессивные средства, содержащие кислоту или растворитель (например, бензин).


9. Запуск / Остановка двигателя




- Прежде чем использовать агрегат, каждый раз перед началом эксплуатации, необходимо убедиться, что мотораспылитель в хорошем и безопасном состоянии. (мягкая работа дроссельной заслонки, легкое перемещение выключателя, плечевых ремней и проверить нет ли утечки топлива, надежны ли Ваши индивидуальные средства защиты)
- Для запуска мотора опрыскивателя, поменяйте положение не менее 3 м от места дозаправки
- Выключатель „STOPP“ поставьте в позицию „I“, закройте запорный кран и дроссельную заслонку.

Запуск холодного двигателя:




 С помощью рычага привода воздушной заслонки (**10**) закройте воздушную заслонку.

- Несколько раз нажмите на пластмассовый колпачок устройства подкачки, продолжая нажимать до тех пор, пока не увидите там поступившей топливной смеси.
- левой рукой придерживайте опрыскиватель за бак (рис. 1 поз. 1). Правой рукой возьмитесь за ручку стартера (рис. 1 поз. 7) и слегка потяните, пока не встретите сопротивления – после этого не сильно, но резко и энергично потяните за шнур стартера. Повторяйте эти манипуляции до тех пор, пока не услышите кратковременный запуск двигателя (сработает зажигание).

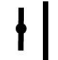
 После первого кратковременного пуска двигателя, переведите рычаг привода воздушной заслонки в данное положение (воздушная заслонка частично открыта)

Для работы на холостом ходу.

 После запуска двигателя установите рычаг привода воздушной заслонки в открытое положение.

Запуск прогретого двигателя:

Либо запуск после кратковременного выключения.

 Оставьте воздушную заслонку открытой и запустите двигатель.



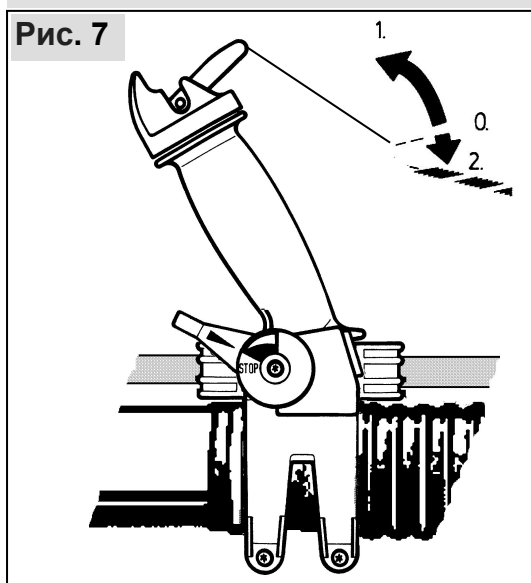
Остановка двигателя

- Установите рычаг дросселя либо установочный рычаг в положение холостого хода либо в положение "min".
- После длительного использования дайте двигателю немного остыть на холостом ходу.
- Переведите выключатель в положение "Stop"

10. Инструкции по работе



10.1 Дроссельный рычаг



Открыть кран:

Чтобы открыть кран переместите рычаг вверх в положение "1" (рис. 7)

Заккрыть кран:


Для закрытия крана переместите рычаг в горизонтальное положение "0". Не давите на рычаг сильно!

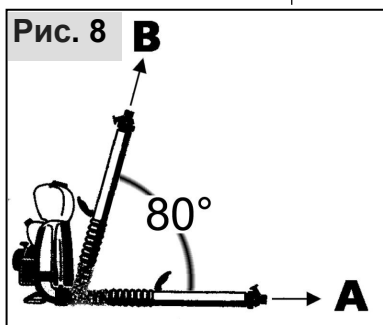
Указание:

Для целенаправленной обработки отдельных растений или небольших площадей, нажатием на рычаг в положение "2" можно кратковременно открыть подачу рабочего раствора (Spotspraying).

Регулировка объема подачи рабочего раствора осуществляется посредством изменения положения дозирующей втулки.

Таблица нормативов (ориентировочные данные)

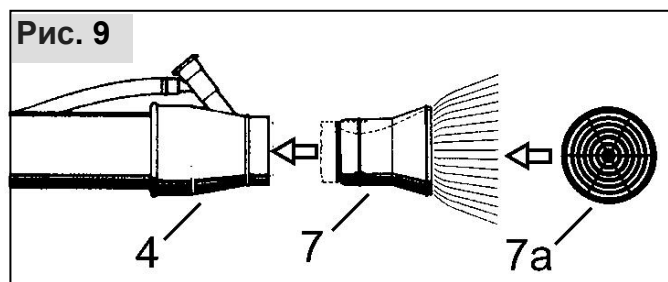
Дозирующее устройство 	A	B
	Л / мин	Л / мин
положение 1	0,60	0,15
положение 2	1,15	0,25
положение 3	2,25	0,40
положение 4	3,00	0,45



10.2 Опрыскивание

- Перед началом работы определить направление ветра и выбрать направление опрыскивания с подветренной стороны от оператора.
- Не использовать устройство во время ветра или дождя.
- Не направлять струю в сторону людей, животных, открытых дверей и окон, автомобилей и прочих предметов, которые могут быть повреждены средством для опрыскивания.
- Следить за тем, чтобы было орошено только то, что действительно нуждается в опрыскивании.
- Опрыскивайте лучше всего в утренние или вечерние часы
- При опрыскивании следить за равномерным распределением и однородным осаждением средства на обрабатываемой поверхности.

Форсунка дальней струи (7):



В целом для опрыскивания поверхностей и деревьев мы рекомендуем Вам использовать форсунку дальней струи (7), которая насаживается на красную стандартную форсунку (4). Тем самым увеличивается дальность действия и повышается равномерность опрыскивания. Подсоединяя форсунку дальней струи, добейтесь ее четкой фиксации в предусмотренном положении (рис. 9). При обработке плотно расположенных культур, а также при дополнительной обработке рекомендуется использовать дополнительную насадку на форсунку дальней струи (7) - насадку широкой струи (7а). За счет этой насадки струя опрыскивания становится более рассеянной, что снижает вероятность повреждения листьев растений.

10.3 Остатки рабочего раствора

Мотораспылитель необходимо выключать в тот момент, когда (при условии корректного положения дозирующего приспособления) рабочий раствор перестал поступать из трубки для распыления, а также в случае образования воздушных пробок в подводящем шланге.

Если подача рабочего раствора прекратилась, в резервуаре все же остается некоторое количество жидкости (менее 100 мл).

Если Вы не собираетесь заливать новый раствор и намереваетесь прекратить работы по опрыскиванию, Вам следует разбавить остаток раствора 2 литрами воды и распылить полученную жидкость по обрабатываемой поверхности.

10.4 Проверка интенсивности подачи средства для опрыскивания

По меньшей мере перед началом каждого сезона пользователю следует проверять, соответствует ли реальная интенсивность подачи рабочего раствора (л/мин) показателям, заданным в «Таблице нормативов» (см. также «План технического обслуживания»).

Для этого следует: заполнить резервуар до максимальной отметки водой, начать опрыскивание и при максимальном рабочем давлении осуществлять распыление в течение одной минуты. После этого Вы должны измерить то количество воды, которое Вы использовали для того, чтобы снова заполнить резервуар до максимальной отметки.

Значение, полученное Вами будет соответствовать производительности (л/мин) агрегата при максимальном рабочем давлении.

Это значение не должно расходиться со значением, приведенном в «Таблице нормативов» больше, чем на 10%. Если значение слишком мало, это может говорить об отложениях внутри дозирующего приспособления. В этом случае - очистите соответствующие детали и повторите проверку.

Если значение слишком велико, это может говорить об износе или повреждении дозирующего приспособления. В этом случае замените дозирующее приспособление на новое.

10.5 Опорожнение и очистка резервуара для рабочего раствора

Для очистки резервуара необходимо сначала опустошить его, слив с помощью подводящего шланга в какую-либо емкость всю оставшуюся жидкость.

Двигатель должен быть холодным.

Установите мотораспылитель на ровную возвышенную поверхность для того, чтобы рабочий раствор, стекая в подходящую емкость, устремлялся вниз.

Расположите подводящий шланг с запорным краном над емкостью (рис. 10).

При необходимости несколько запрокиньте опрыскиватель для того, чтобы добиться полного опорожнения резервуара.

Следите за тем, чтобы раствор не попадал на агрегат (в особенности на двигатель), а поступал непосредственно в емкость.

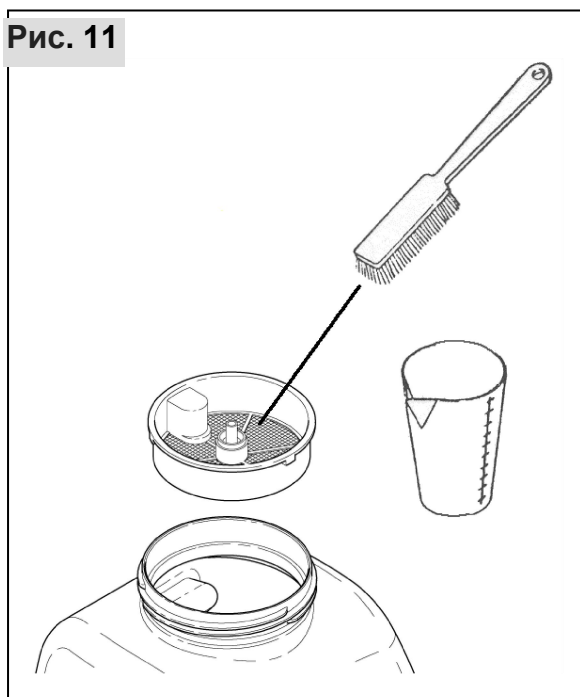


Остатки рабочего раствора утилизируйте в надлежащих официальных пунктах приема специального мусора.

По окончании использования опрыскивателя необходимо всякий раз опустошать резервуар для рабочего раствора и тщательно прополаскивать его водой.

Соблюдайте указания по очистке, содержащиеся в инструкции по применению соответствующих средств защиты растений.

После произведения очистки дайте резервуару высохнуть (он должен быть при этом открыт).



Воронку с сеткой, сетчатый фильтр (при принадлежностях) и все детали системы подачи рабочего раствора следует время от времени очищать при помощи воды и мягкой щетки. (рис. 11).

11. Уход и техническое обслуживание



Любые работы по очистке, техническому обслуживанию или ремонту производите только при выключенном двигателе и отсоединенном свечном наконечнике.

Исключение: Настройка холостого хода

Любые работы, не описанные в настоящей инструкции по эксплуатации, должны проводиться сотрудниками специализированных мастерских, авторизованных компанией Solo. При этом разрешается использование только оригинальных запасных частей.

Запрещается вносить в мотораспылитель какие-либо изменения – тем самым Вы ставите под угрозу собственную безопасность.

Вблизи источников открытого огня запрещается хранение агрегата, а также проведение любых работ по его техническому обслуживанию.

Регулярно проверяйте уплотнение/вентиляцию крышки бака. Используйте исправные свечи зажигания. Проверьте провод зажигания на предмет возможных повреждений.

По истечении времени приработки (приблизительно 5 рабочих часов) необходимо проверить плотность посадки всех доступных винтов и гаек (за исключением винтов регулировки карбюратора). В случае необходимости – подтяните соответствующий винт или гайку.

Не эксплуатируйте распылитель без глушителя или с неисправным глушителем (существует опасность воспламенения, а также опасность повреждения органов слуха).

Не дотрагивайтесь до разогретого глушителя.

11.1 Свеча зажигания

Свечи зажигания (калильное число 200) имеются в продаже, например, под следующими обозначениями:

BOSCH WSR6F

Предписанный межэлектродный зазор свечи зажигания составляет 0,5 мм.



Внимание: Регулярно через каждые 50 часов работы необходимо проверять состояние свечи зажигания. Если электроды сильно обгорели – замените свечу зажигания.

11.2 Воздушный фильтр

Воздушный фильтр отделяет и удерживает грязь, прежде чем воздух попадает в камеру сгорания. Это уменьшает износ двигателя. Регулярное обслуживание увеличивает ресурс двигателя.

Засорение воздушных фильтров становится причиной потери производительности и увеличения потребления топлива. Это приводит к более высокому уровню содержания токсических веществ в выхлопных газах. Кроме того, запуск двигателя будет затруднен.

Если распылитель используется в течение целого дня, очистку воздушного фильтра следует производить ежедневно.

Если работы проводятся в условиях значительной запыленности, очистку воздушного фильтра следует производить в перерывах между использованием агрегата.

Наилучшим способом очистки воздушного фильтра являются простое выстукивание. После очистки фильтр устанавливается на место и слегка смазывается специальным спреем.

Чистка воздушного фильтра:

Перед открытием корпуса воздушного фильтра закройте воздушную заслонку, чтобы предотвратить попадание грязи в карбюратор.

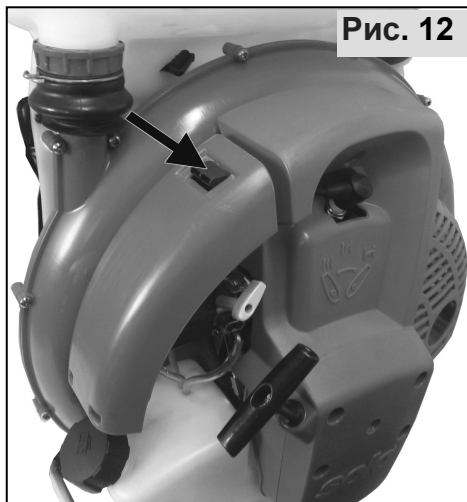


Рис. 12

Для извлечения или замены воздушного фильтра, откройте крышку корпуса фильтра нажав на черный зажим (рис. 12+13).



Рис. 13

Осторожно извлеките фильтр из корпуса и прочистите его согласно инструкции.

Очистку воздушного фильтра следует производить ежедневно. Наилучшим средством очистки может быть теплый мыльный раствор.

Перед установкой на место фильтр должен быть абсолютно сухим до применения специального масляного спрея.

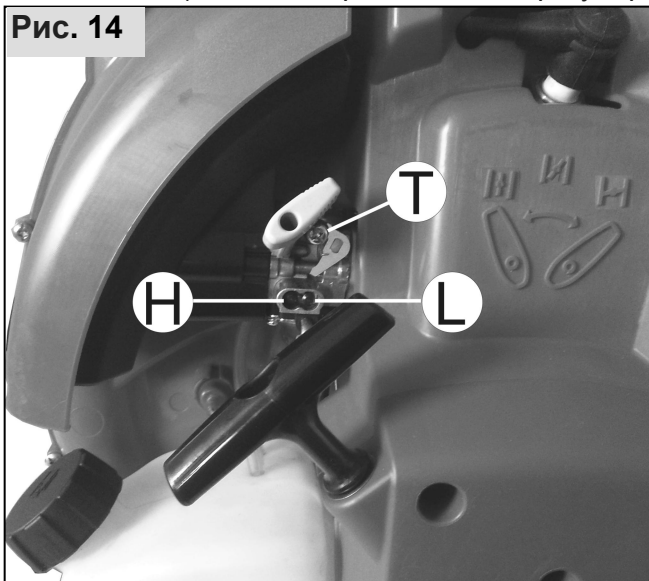
Запрещается продувать воздушный фильтр при помощи сжатого воздуха, производить его очистку во влажном или намоченном состоянии, а также погружать фильтр в ванну с маслом или очищающим раствором!

Понижение частоты оборотов двигателя, ставшее следствием засорения воздушного фильтра, ни в коем случае нельзя компенсировать за счет некорректной дополнительной регулировки карбюратора. Подобные действия приведут к перегрузке двигателя, что чревато для него серьезными повреждениями.

В случае если при надлежащей регулировке карбюратора частота оборотов двигателя ощутимо снизилась, то это значит, что воздушный фильтр засорен и требуется его замена на новый.

11.3 Регулировка карбюратора

Карбюратор оптимально настроен на заводе. В зависимости от места использования (горы, низменности) может потребоваться отрегулировать настройку карбюратора.



Карбюратор имеет 3 регулировочных винта:

- регулятор холостого хода "Т"
- регулятор состава топливной смеси на холостом ходу "L"
- регулятор состава топливной смеси при полной нагрузке "Н"

 Регулировочные винты („Т“ & „Н“) могут быть отрегулированы только в авторизованной мастерской.

11.4 Вывод из эксплуатации и хранение

При длительном хранении агрегата, а также при его перевозке, топливный бак распылителя должен быть полностью опустошен.

- - Устройство опорожнить и очистить.
- - Запустите двигатель с пустым топливным баком, пока карбюратор не опустеет и двигатель не остановится.
- - Открутите свечу зажигания и залейте приблизительно 5 см антикоррозийного или моторного масла в камеру цилиндра через отверстие свечи. Затем прокрутите двигатель несколько раз и снова вверните свечу зажигания.
- - Хранить устройство в сухом, непромерзаемом, безопасном месте, защищая от прямых солнечных лучей.

При транспортировке распылителя в автомобиле позаботьтесь о том, чтобы агрегат занимал устойчивое положение – это предотвратит утечку топливной смеси. При возможности лучше полностью опустошите топливный бак, и перевозите топливо в предназначенных для этого канистрах.

12. План технического обслуживания

Настоящие указания рассчитаны на нормальные условия эксплуатации. При особых условиях эксплуатации (например, при особенно длительном и ежедневном использовании мотораспылителя) необходимо соответствующим образом сокращать заданные интервалы технического обслуживания.

Техническое обслуживание и ремонт должен производиться квалифицированными специалистами. Также для выполнения всех предписанных работ SOLO рекомендует использование специальных инструментов. Кроме того, владелец агрегата несет ответственность за:

- Все повреждения, возникшие вследствие непрофессионально или несвоевременно произведенных работ по техническому обслуживанию или ремонту
- Косвенный ущерб – в том числе коррозия – вследствие ненадлежащего хранения

		Всякий раз перед началом работы	Ежедневно	Еженедельно	Один раз после 5 часов работы	Каждые 50 часов работы	При необходимости	Перед началом сезона опрыскивания
Карбюратор	Проверка холостого хода	X						
	Регулировка холостого хода						X	
Воздушный фильтр	Очистка		X					X
	Замена						X	
Свеча зажигания	Проверка межэлектродного зазора и регулировка (при необходимости)					X		X
	Замена						X	
Бак для топливной смеси	Очистка					X		X
Все доступные винты (кроме регулировочных)	Подтяжка				X		X	X
Ручка	Проверка исправности	X						
Агрегат в целом	Визуальный контроль состояния	X						
	Очистка						X	X
Интенсивность подачи раствора	Проверка							X
Резервуар для рабочего раствора	Очистка		X					
Сетчатая воронка бака	Очистка						X	X
Дозирующее приспособление	Очистка						X	X
Герметичность всех деталей	Проверка	X						X

13. Спецификации

Мотораспылитель			452-01	452-02
Тип двигателя			SOLO один цилиндр, два такта	
Объем двигателя	см ³		66,5	
Диаметр цилиндра / поршня	мм		46 / 40	
Мощность двигателя (ISO 8893)	кВт / об/мин		2,1 / 5750	
Емкость топливного бака	л		1,4	
Топливная смесь: с SOLO машинным маслом профи Profi 2T			1:50 (2%)	
Карбюратор			независимый по расположению мембранный карбюратор с ручным управлением заслонкой и встроенным топливным насосом	
Воздушный фильтр			поролоновый фильтр	
Зажигание			Электронное с управлением магнитного зажигания	
Емкость резервуара	л		12	15
Номинальная емкость резервуара	л		10	13
Размер ячеек решета	мм		0,55	
Не расходное количество жидкости	мл		< 100	
Макс. мощность воздуха	м ³ /ч		1400	
Вес нетто (без содержимого в баке) (с наполненным баком)	m_{net}	кг	9,6	9,7
	m_{total}	кг	20,6	23,7
Размеры без распылительной трубки	высота/ширина/ глубина	мм	679 / 493 / 292	679 / 493 / 296
Максимальное число оборотов	об/мин		6700 ± 200	
Средние число оборотов на холостом ходу	об/мин		2800 ± 200	
Уровень звукового давления $L_{P_{eq}}$ (EC ISO 22868)	дБ(А)		97	
Уровень звуковой мощности $L_{W_{eq}}$ (EC ISO 22868)	дБ(А)		106	
Ускорение вибрации $a_{nv,eq}$ (EC ISO 22867) правая рукоятка	м/с ²		≤ 2,5	