

POWERMATIC®

PM1300CK-M
PM1300CK-T

Вытяжная установка

GB
Operating Instructions

D
Gebrauchsanleitung

F
Mode d'emploi

RUS ✓
Инструкция по
эксплуатации

Артикул: 1791079K-3RU
1791079K-RU



JPW Industries Inc
427 New Sanford Road, LaVergne, Tennessee, USA, 37086

Импортер в РФ: ООО "ИТА-СПб"
192236, Санкт-Петербург, Софийская ул. 14

www.powermatic.com
www.powermatic.ru

Сделано на Тайване

2019-09



Оглавление

ВАЖНЫЕ ИНСТРУКЦИИ ПО СОБЛЮДЕНИЮ ПРАВИЛ БЕЗОПАСНОСТИ	2
Введение	4
Технические характеристики	4
Распаковка	4
Содержимое транспортной упаковки.....	4
Содержимое основного инструментального пакета.....	4
Сборка основания установки	5
Основание и колесики	5
Узел двигателя и крыльчатки	5
Соединительная труба и блок управления	6
Корпус сбора пыли	7
Опорная штанга	7
Ручки	7
Установка конуса	7
Сборка системы фильтрации	8
Электрические соединения.....	9
Инструкции по заземлению.....	9
Удлинительные шнуры	9
Рекомендуемые калибры удлинителей.....	9
Сброс при перегрузке.....	9
Эксплуатация установки	10
Подключение вытяжной установки к станку	10
Техническое обслуживание	10
Снятие пылесборного мешка	10
Чистка фильтра	10
Двигатель	10
Детализация	11
Взрыв-схема вытяжной установки РМ1300СК (базовая модель).....	11
Перечень деталей вытяжной установки РМ1300СК (базовая модель)	12
Взрыв-схема системы фильтра РМ1300СК	14
Перечень деталей системы фильтра РМ1300СК.....	15
Электросхемы	16




ВАЖНЫЕ ИНСТРУКЦИИ ПО СОБЛЮДЕНИЮ ПРАВИЛ БЕЗОПАСНОСТИ


ПРЕДУПРЕЖДЕНИЕ. Для снижения риска возгорания, поражения электрическим током или получения травмы:

1. Внимательно изучите инструкцию по эксплуатации, прежде чем приступать к сборке или эксплуатации установки.
2. Внимательно изучите все предостережения, нанесенные на корпус установки и приведенные в данной инструкции. Пренебрежение к предупредительным надписям может послужить причиной получения серьезных травм.
3. Замените предупредительные наклейки в случае их повреждения или утери.
4. Данная вытяжная установка предназначена для использования только специально обученным и опытным персоналом. Если вы не знакомы с правильной и безопасной эксплуатацией установки, не пользуйтесь ею до приобретения необходимых навыков и знаний.
5. Не используйте данную вытяжную установку не по назначению. При использовании установки в других целях компания Powermatic отказывается от какой-либо реальной или подразумеваемой гарантии и освобождает себя от ответственности при получении пользователем любых травм, которые могут возникнуть в результате такого использования.
6. При эксплуатации вытяжной установки всегда пользуйтесь сертифицированными защитными очками или защитной маской. Повседневные очки могут иметь лишь ударопрочные линзы; они не являются защитными очками.
7. Держите волосы, свободную одежду, пальцы и другие части тела подальше от открывающихся и движущихся частей установки.
8. Используйте средства защиты органов слуха (беруши или наушники) при длительной эксплуатации установки.
9. Не пользуйтесь установкой, будучи уставшим, под воздействием алкоголя, наркотиков или медицинских препаратов.
10. Перед подключением установки к сети питания, убедитесь, что переключатель находится в положении OFF (ВЫКЛ.). Отключите все элементы управления перед отключением установки от сети питания.
11. Убедитесь в том, что установка надлежащим образом заземлена. Подключайте установку только к правильно заземленной розетке.
12. При выполнении необходимых настроек или технического обслуживания, отключайте установку от сети питания.
13. Прибирайте ключи и инструменты после выполнения настроек. Сформируйте привычку проверять, что они убраны с установки, перед ее включением.
14. Защитные устройства всегда должны быть на своих местах при эксплуатации установки. Если вы их снимаете для выполнения технического обслуживания, соблюдайте особую осторожность и по завершению работ немедленно установите их на место.
15. Производите проверку на наличие поврежденных деталей. Перед дальнейшей эксплуатацией установки необходимо тщательно проверить защитные приспособления и другие детали, убедиться в их правильной работе и выполнении своих функций. Проверьте движущиеся части установки, убедитесь в отсутствии их заедания или других неполадок, которые могут повлиять на работу установки. При получении повреждений, деталь должна быть качественно отремонтирована или заменена.
16. Обеспечьте достаточное рабочее пространство и не слепящее верхнее освещение в зоне выполнения работ.
17. Пол вокруг установки должен быть чистым и свободным от остатков материалов, масел и смазки.
18. Посетители должны находиться на безопасном от установки расстоянии. **Не подпускайте детей.**
19. Для защиты от детей, производственное помещение должно иметь дверные замки, сетевой выключатель или убираемые пусковые ключи.
20. Уделяйте вашей работе исключительное внимание. Рассеянное внимание, сторонние разговоры и баловство могут привести к серьезным травмам.
21. Во избежание риска поражения электрическим током, не используйте установку на открытом воздухе или на мокрой поверхности.
22. Используйте вытяжную установку только для сбора древесной пыли. Такие материалы, как жидкости, металлическая стружка, металлическая пыль, болты, стекло, пластик или камни, могут вызвать искрение и/или повреждение любой части вытяжной установки при контакте с ними.
23. Не используйте установку для сбора чего-либо горящего или тлеющего, например, сигарет, спичек или горячей золы.
24. Не используйте установку для сбора легковоспламеняющихся или горючих

- жидкостей, таких как бензин, и не пользуйтесь ею в местах, где они могут присутствовать.
25. Не тяните за сетевой шнур, не используйте шнур в качестве ручки, не прищемляйте шнур дверями и избегайте контакта шнура с острыми краями или углами. Не допускайте попадания сетевого шнура под вытяжную установку. Держите сетевой шнур подальше от нагретых поверхностей.
 26. Не используйте вытяжную установку с поврежденным шнуром или вилок.
 27. Не отключайте установку от сети питания, потянув за шнур. Отключая установку от сети питания, держитесь за вилку, а не за шнур.
 28. Не эксплуатируйте установку без установленного пылесборного мешка и/или фильтров.
 29. Не прикасайтесь к вилке или установке мокрыми руками.
 30. Не кладите какие-либо предметы в отверстия установки. Не используйте установку с заблокированными отверстиями; не допускайте попадания в установку пыли, пуха, волос и всего, что может уменьшить поток воздуха.
 31. Не работайте без шланга, подключенного к впускному отверстию. Внутри установки находятся опасные движущиеся части. Отключите установку, прежде чем снимать входной штуцер или защитную крышку крыльчатки.
 32. Используйте рекомендованные принадлежности во избежание получения травм.
 33. Содержите вытяжную установку в порядке. Следуйте инструкции при смазке и замене принадлежностей.
 34. Выключите установку и отключите питание перед чисткой. При уборке опилок или мусора пользуйтесь щеткой или сжатым воздухом, никогда не делайте это руками.
 35. Не оставляйте установку включенной в розетку. Отключайте ее от розетки, когда она не используется и перед обслуживанием.
 36. Запрещается вставать на установку. Опрокидывание установки может привести к серьезным травмам.

 **ПРЕДУПРЕЖДЕНИЕ!** В результате сверления, пиления, шлифования или механической обработки изделий из древесины образуется древесная пыль и другие вещества, которые могут вызвать рак. Избегайте вдыхания пыли, образующейся в ходе обработки деревянных изделий, или используйте респиратор или другие средства индивидуальной защиты.

Изделия из древесины выделяют химические вещества, которые могут вызвать врожденные дефекты или другие нарушения репродуктивной функции.

 **ПРЕДУПРЕЖДЕНИЕ!** Данный продукт может подвергать вас воздействию химических веществ, включая свинец.

Ознакомьтесь со следующими знаками опасности, используемыми в данной инструкции:



Предупреждение!

Это означает, что не соблюдение мер предосторожности может привести к легким травмам и/или возможному повреждению установки.



Внимание!

Это означает, что не соблюдение мер предосторожности может привести к получению серьезных травм или даже смерти.

- - БЕРЕЖНО ХРАНИТЕ ЭТИ ИНСТРУКЦИИ - -

Введение

Инструкция разработана компанией Powermatic и описывает процедуры безопасной эксплуатации и обслуживания вытяжной установки Powermatic модели PM1300СК. Документ содержит инструкции по установке, меры предосторожности, общие процедуры безопасной эксплуатации и технического обслуживания, и представляет каталог запасных частей. Вытяжная установка была спроектирована и изготовлена для надежной и долгосрочной работы при выполнении всех инструкций, изложенных в данном документе. В случае возникновения вопросов или комментариев свяжитесь с вашим поставщиком.

Технические характеристики

Модель.....	PM1300СК
Артикул:.....	
PM1300СК: Базовая модель с фильтром 2 мкм (1Ф/230В).....	1791079К-RU
PM1300СК: Базовая модель с фильтром 2 мкм (3Ф/400В).....	1791079К-3RU
Только фильтрующий картридж 2 м.....	1791086
Диаметр крыльчатки.....	300 мм
Уровень шума на высоте 0,91 м.....	75-90 дБ
Число x диаметр патрубков для подключения.....	2x100 мм или 1x150 мм
Производительность всасывания (м3).....	1,762 (Ø150); 1,198 (Ø100)
Разряжение.....	1783 Па
Диаметр подсоединения пылесборного мешка.....	500 мм
Высота фильтра.....	650 мм
Эффективность фильтрации.....	86% частиц Ø 1 мкм; 98% частиц Ø 2 мкм
Объем пылесборного мешка.....	150 л
Габаритные размеры с системой фильтра (ДхШхВ) (мм).....	950 x 680 x 1780
Двигатель (закрытого типа с вентиляторным охлаждением).....	2,2 (1,3) кВт, 1-фазный, 230В, 9,5А, 50Гц
Двигатель (закрытого типа с вентиляторным охлаждением).....	2,2 (1,3) кВт., 3-фазный, 400В, 3А, 50Гц
Масса без упаковки.....	75 кг
Масса с упаковкой.....	82,5 кг

Приведенные выше технические характеристики действовали на момент публикации данной инструкции. Однако, в виду нашей политики постоянных улучшений, компания Powermatic оставляет за собой право изменять технические характеристики в любое время и без предварительного уведомления, не принимая на себя никаких обязательств.

Распаковка

Извлеките все содержимое из транспортной упаковки и сравните ее с *Содержимым транспортной упаковки* ниже, чтобы убедиться, что все компоненты получены.

Сообщайте о любых повреждениях поставщику.

Не выбрасывайте упаковочный материал до тех пор, пока не убедитесь, что вытяжная установка собрана и работает правильно.

Система фильтра упакована отдельно и не перечислена здесь.

P - Блок управления (1) без ДУ

R - Верхняя прокладка (1)

S - Корпус сбора пыли (1)

T - Опорная штанга (1)

U - Ручка (2)

V - Пластина (2)

W - Винт с головкой под торцевой ключ, М8х12 (4)

- Пульт дистанционного управления с батарейками (не показан) (1)

- Инструкция по эксплуатации (не показана) (1)

- Гарантийный талон (не показан) (1)

Содержимое транспортной упаковки

Обратитесь к Рисунок 3, чтобы определить позиции H-W.

H - Основание (1)

J - Колеса (4)

K - Узел Двигатель/Крыльчатка (1)

L - Защитное ограждение (1)

M - Впускной патрубок / Крышка (1)

N - Нижняя прокладка (1)

O - Соединительная труба (1)

Содержимое основного инструментального пакета

(Рисунок 1):

A - Болты М8 х 20 (24) *

B - Винты с полукруглой головкой М6 х 12 (8) *

C - Плоские шайбы М8 (34) *

D - Плоские шайбы М10 (6) *

E - шестигранные гайки М8 (16) *

F - шестигранные гайки 3/8" (4) - на колесах

G - Стопорные шайбы М10 (4) - на колесах

Конус и крепежные элементы

(Рисунок 2):

AA - Опорный кронштейн (1)

BB - Конус (1)

CC - Болт M8 x 16 (1)

DD - Плоская шайба M8 (1)

EE - Шестигранная гайка M8 (1)

FF - Болт M6 x 12 (4)

GG - Шестигранные гайки M6 (4)

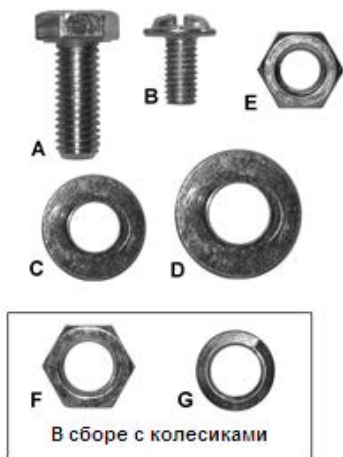


Рисунок 1: Содержимое основного инструментального пакета

* A-E включают PM1300-BMHP

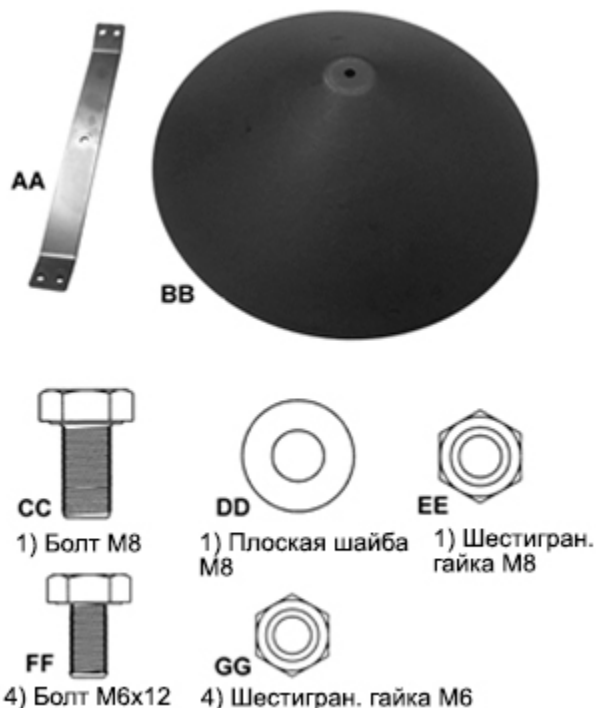


Рисунок 2: Конус и крепежные элементы

CC - GG содержат DC1100-HP2

Инструмент, необходимый для сборки

- Гаечные ключи или головки на 13 мм
- Гаечный ключ на 14 мм
- Крестовая отвертка #2
- Шестигранный ключ на 6 мм

Сборка основания установки



Внимание!

Вытяжная установка не должна быть подключена к источнику питания во время сборки. Несоблюдение этого требования может привести к серьезным травмам!

Все инструкции на этой странице относятся к Рисунку 3.

Основание и колесики

1. Шестигранная гайка 3/8 "(F) и стопорная шайба M10 (G) предварительно собраны с каждым колесом (J). Для транспортировки стопорная шайба установлена под шестигранную гайку. Снимите шестигранную гайку и стопорную шайбу с оси колеса, заново установите шестигранную гайку, затем установите стопорную шайбу поверх шестигранной гайки, как показано на рисунке.
2. Установите четыре колеса (J) на нижнюю часть основания (H) следующим образом:
3. Вкрутите до упора ось колеса в резьбовое отверстие на нижней стороне основания (H). Затяните шестигранную гайку (F) на основании гаечным ключом на 14 мм.

Узел двигателя и крыльчатки

1. Поставьте основание с колесами на пол.
2. Прикрепите узел двигателя и крыльчатки (K) к основанию (H), используя шесть болтов M8x20 (A) и шесть плоских шайб M10 (D). Установите болты и шайбы на места и затяните вручную, затем отрегулируйте узел двигателя и крыльчатки (K), пока его фланцы не будут примерно на одном уровне с краями основания (H). Затяните все болты с помощью гаечного ключа на 13 мм.
3. Прикрепите защитную пластину крыльчатки (L) к корпусу (K), используя восемь винтов M6x12 с полукруглой головкой (B).
4. Вставьте входной патрубок (M) до упора в защитную пластину крыльчатки (L).

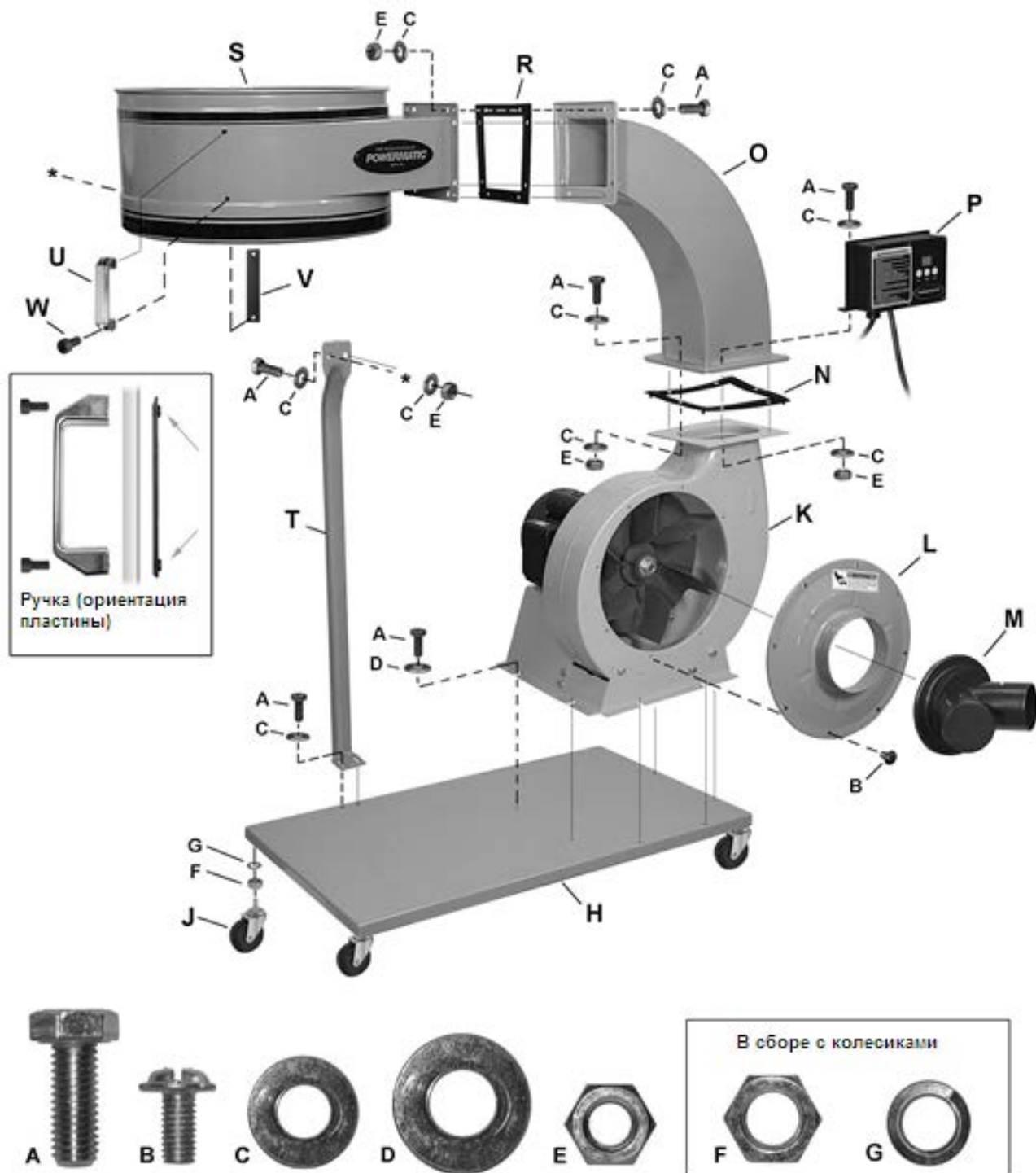


Рисунок 3: Идентификация элементов и порядок сборки



Внимание!

Чтобы снизить риск получения травмы от движущихся частей, всегда закрывайте оба отверстия впускного отверстия (M) либо прилагаемой заглушкой, либо пылесборными шлангами. Несоблюдение этого требования может привести к серьезным травмам!

Соединительная труба и блок управления

1. Поместите нижнюю прокладку (N) на корпус крыльчатки (K). Совместите резиновые штифты на прокладке (лицевой стороной вниз) с отверстиями в корпусе.
2. Поместите соединительную трубу (O) на корпус крыльчатки (K), убедившись, что отверстия сопрягаемых фланцев совмещены.

Примечание: Обратитесь к рисунку 3, чтобы убедиться, что соединительная труба ориентирована в правильном направлении.

3. Проденьте винт с шестигранной головкой М8х20 (А) через шайбу М8 (С), фланцы соединительной трубы (О) и корпуса крыльчатки (К).
4. Поместите другую шайбу (С) и шестигранную гайку (Е) на выступающий конец болта (А) и затяните вручную.
5. Установите блок управления (Р), используя два отверстия в передней части фланца соединительной трубы.
6. Повторите шаги 3 и 4 для оставшихся болтов, затягивая их пока только вручную.
7. Затяните все шестигранные гайки с помощью гаечного ключа на 13 мм.

Корпус сбора пыли

Установите корпус сбора пыли (S) следующим образом:

1. Поместите верхнюю прокладку (R) между корпусом сбора пыли (S) и соединительной трубой (O). Совместите штифты на прокладке (R) с отверстиями в корпусе (S).
2. Поместите корпус сбора пыли (S) на соединительную трубу (O).
3. Вставьте болт (A) в шайбу (C), фланец соединительной трубы (O) и фланец корпуса сбора пыли (S).
4. Поместите другую шайбу (C) и шестигранную гайку (E) на выступающий конец болта (A) и затяните вручную.
5. Повторите шаги с 1 по 4 для семи оставшихся болтов.
6. Затяните все шестигранные гайки с помощью гаечного ключа на 13 мм.

Опорная штанга

1. Совместите нижние пазы опорной штанги (Т) с отверстиями в основании (Н). Вставьте два болта (А) с двумя плоскими шайбами (С) и затяните вручную.
2. Совместите верхние отверстия опорной штанги (Т) с отверстиями в задней части корпуса сбора пыли (S) и вставьте два болта (А) с двумя плоскими шайбами (С).
3. Поместите шайбу (С) и шестигранную гайку (Е) на выступающий конец каждого болта (А) внутри корпуса и затяните вручную.
4. Отрегулируйте нижнюю часть опорной штанги (Т) по мере необходимости, используя пазы, пока она не будет установлена прямо. Затем затяните все четыре винта на опорной штанге (Т).

Ручки

1. Снимите пластину (V) с ручки (U), ослабив два винта с головкой под торцевой ключ (W) с помощью шестигранного ключа на 6 мм.
2. Установите ручку (U) в отверстия в корпусе сбора пыли (S), продев винты с головкой под торцевой ключ через ручку, корпус сбора пыли и пластину на противоположной стороне. Затяните винты.

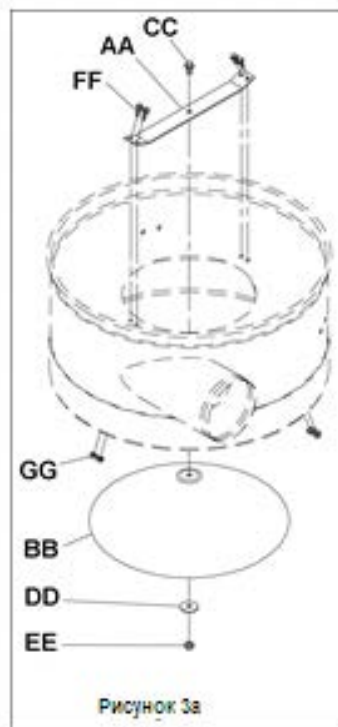
Примечание: Убедитесь, что *пластина* (V) ориентирована правильно, как показано на рисунке 3: Выступы на пластине должны быть направлены в сторону от ручки.

3. Установите на корпус вторую ручку.

Установка конуса

Установите конус, как показано на рисунке 3а.

1. Прикрепите опорный кронштейн (AA) к корпусу с помощью четырех болтов М6х12 (FF) и затяните снизу четырьмя шестигранными гайками М6 (GG).
2. Установите конус (BB) снизу, используя болт М8х16 (CC), плоскую шайбу М8 (DD) и шестигранную гайку М8 (EE).



Сборка системы фильтрации

(требуется ключ на 17 мм)

1. Поместите *стопорное кольцо* поверх *пластикового пылесборного мешка*, и оберните его мешком примерно 7-8 см (рисунок 8).



Рисунок 8

2. Вставьте *стопорное кольцо* *пластикового пылесборного мешка* в нижнюю часть корпуса под углом (рисунок 9).
3. Потяните вниз *стопорное кольцо*, чтобы убедиться, что оно «сидит» на внутренней кромке корпуса.

Примечание: Убедитесь, что *стопорное кольцо* «защелкнулось» на своем месте в корпусе, а также, что *пластиковый мешок* свисает примерно на 7-8 см во избежание утечки воздуха.

4. Снимите *ручку* (Рисунок 10) изнутри фильтра. Установите *ручку* на *фильтр*, используя две *шестигранные гайки* M10 (А), две *плоские шайбы* M10 (В), и *стопорную шайбу* M10 (С). Установите эти крепежные элементы в соответствии с Рисунком 10. Затяните их гаечным ключом на 17 мм.
5. Поместите *фильтр* сверху корпуса и надавите, чтобы убедиться, что он сидит на корпусе.
6. Вставьте и затяните четыре *фиксирующие рукоятки* в резьбовые отверстия на фильтре (Рисунок 10).

Примечание: Этикетка Powermatic® на передней части фильтра не оказывает значительного влияния на поток воздуха. Однако, если требуется нулевой эффект, этикетку всегда можно снять.



Рисунок 9



Рисунок 10

Электрические соединения



Внимание!

Электроподключения должны выполняться квалифицированным электриком с соблюдением всех соответствующих требований нормативных документов. Вытяжная установка должна быть надлежащим образом заземлена, чтобы предотвратить поражение электрическим током и возможную смертельную травму.

Инструкции по заземлению

Вытяжная установка должна быть заземлена. В случае неисправности или поломки заземление обеспечивает путь наименьшего сопротивления для электрического тока во избежание риска поражения электрическим током.

Неправильное подключение заземляющего провода может привести к поражению электрическим током. Провод с изоляцией зеленого цвета с желтыми полосами или без них, является заземляющим проводом оборудования. Если требуется ремонт или замена шнура электрического питания или вилки, не подключайте заземляющий провод оборудования к клемме под напряжением.

Шланг или воздуховод, который вы используете для подключения оборудования к вытяжной установке, также должны быть заземлены.

Убедитесь, что напряжение источника питания соответствует характеристикам, указанным на табличке двигателя вытяжной установки.

Проконсультируйтесь с квалифицированным электриком или обслуживающим персоналом, если инструкции по заземлению поняты не полностью или если есть сомнения относительно правильности заземления оборудования.

Немедленно отремонтируйте или замените поврежденный или изношенный шнур электропитания.

Удлинительные шнуры

Если требуется удлинитель, убедитесь, что номинал шнура соответствует силе тока, указанной на табличке двигателя установки. Использование удлинителя с низкими несущими параметрами может привести к потере напряжения и перегреву.

Используйте таблицу на Рисунке 11 в качестве общего руководства по выбору шнура правильного размера. В случае сомнений, используйте шнур следующего типоразмера. Чем меньше калибр шнура, тем более сильную нагрузку он выдерживает.

Рекомендуемые калибры удлинителей

Ток, А	Длина удлинительного шнура *					
	7,6 м	15,2 м	22,9 м	30,5 м	45,7 м	61 м
< 5	16	16	16	14	12	12
5 - 8	16	16	14	12	10	HP
8 - 12	14	14	12	10	HP	HP
12 - 15	12	12	10	10	HP	HP
15 - 20	10	10	10	HP	HP	HP
21 - 30	10	HP	HP	HP	HP	HP

* основано на ограничении падения напряжения в сети до 5 В при 150% номинальных ампер.

HP: Не рекомендуется

Рисунок 11

Сброс при перегрузке

Если вытяжная установка перегружается во время работы, нажмите переключатель сброса на двигателе, как показано на Рисунке 12. Затем запустите установку вновь.



Рисунок 12

Эксплуатация установки

Подключение вытяжной установки к станку

Используйте шланг подходящего типа для подсоединения вытяжной установки к эксплуатируемому оборудованию. *Вытяжной шланг сушильного устройства не подходит для этой цели.* Обратитесь к ближайшему поставщику Powermatic для получения полной линейки шлангов и принадлежностей для вытяжной установки. Вы можете настроить установку под свои производственные условия и получить максимальную производительность с помощью пылезащитных колпаков, шлангов, хомутов, фитингов и вентиляционных заслонок.

Техническое обслуживание



Внимание!

Перед выполнением техобслуживания установки, обязательно выключите ее и выньте вилку из розетки сети питания. Несоблюдение этого требования может привести к серьезным травмам!

Снятие пылесборного мешка

1. Отключите установку от сети питания.
2. Снимите пылесборный мешок, сдвинув кольцо пылесборного мешка вверх и вытянув мешок под углом.
3. Опорожните содержимое в соответствующий контейнер.
4. Выверните мешок наизнанку и почистите.
5. Выверните мешок лицевой стороной наружу и снова установите его на место.

Чистка фильтра

Регулярно выполняйте чистку фильтра, чтобы обеспечить оптимальную производительность вытяжной установки. Чтобы очистить фильтр, поверните ручку на пару оборотов, чтобы пыль упала в прозрачный пластиковый мешок. Правильно утилизируйте пластиковый пылесборный мешок при его заполнении.

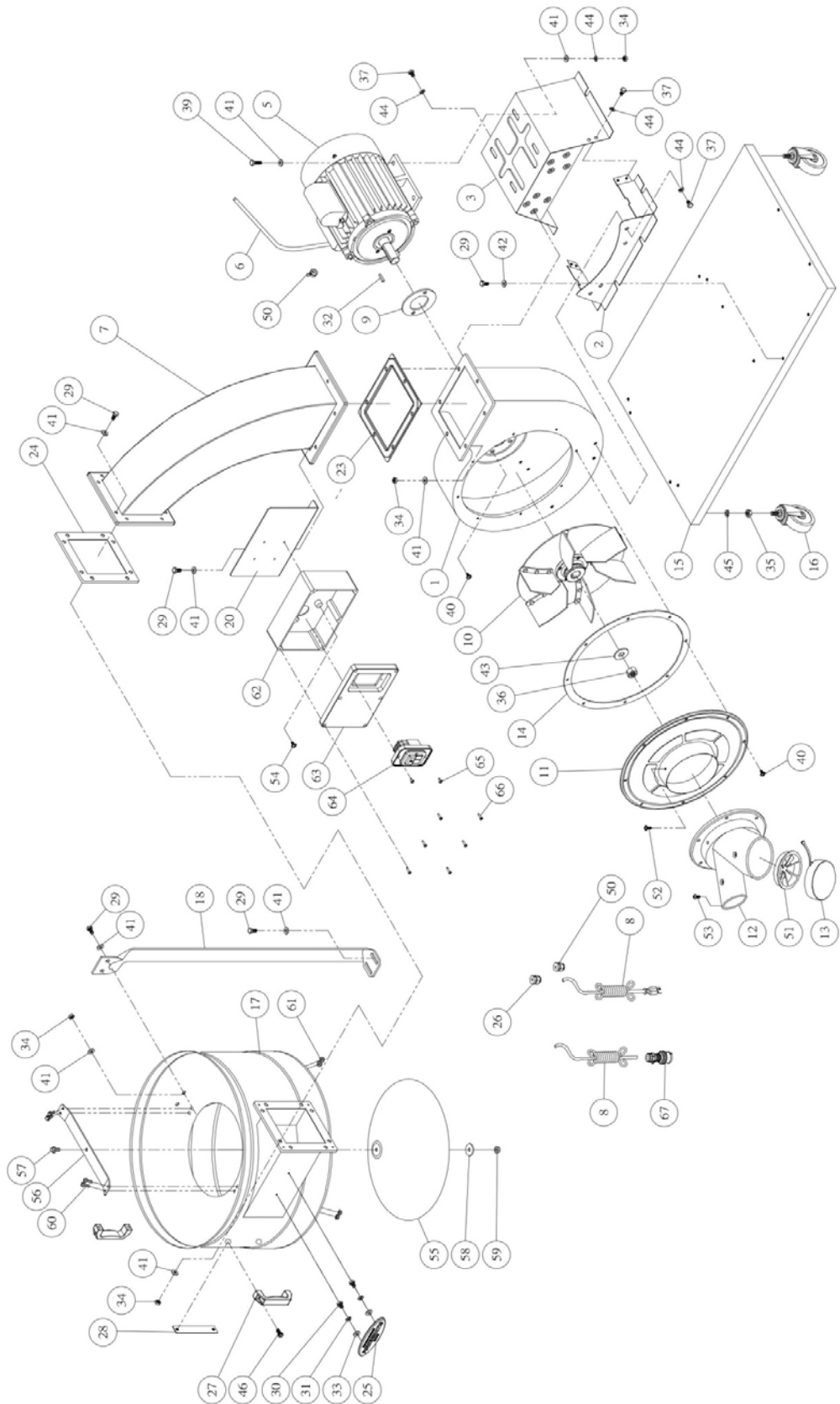
Двигатель

Регулярно проверяйте вентилятор двигателя и продувайте (с помощью воздушного шланга низкого давления) или удаляйте пылесосом любые скопления инородного материала, чтобы обеспечить нормальную вентиляцию двигателя.

Данный перечень деталей составлен для покупателей из России. За исключением отличий, отмеченных в данном перечне для электрического оборудования, все остальное содержание в руководстве пользователя относится к этой установке.

Детализировка

Взрыв-схема вытяжной установки РМ1300СК (базовая модель)



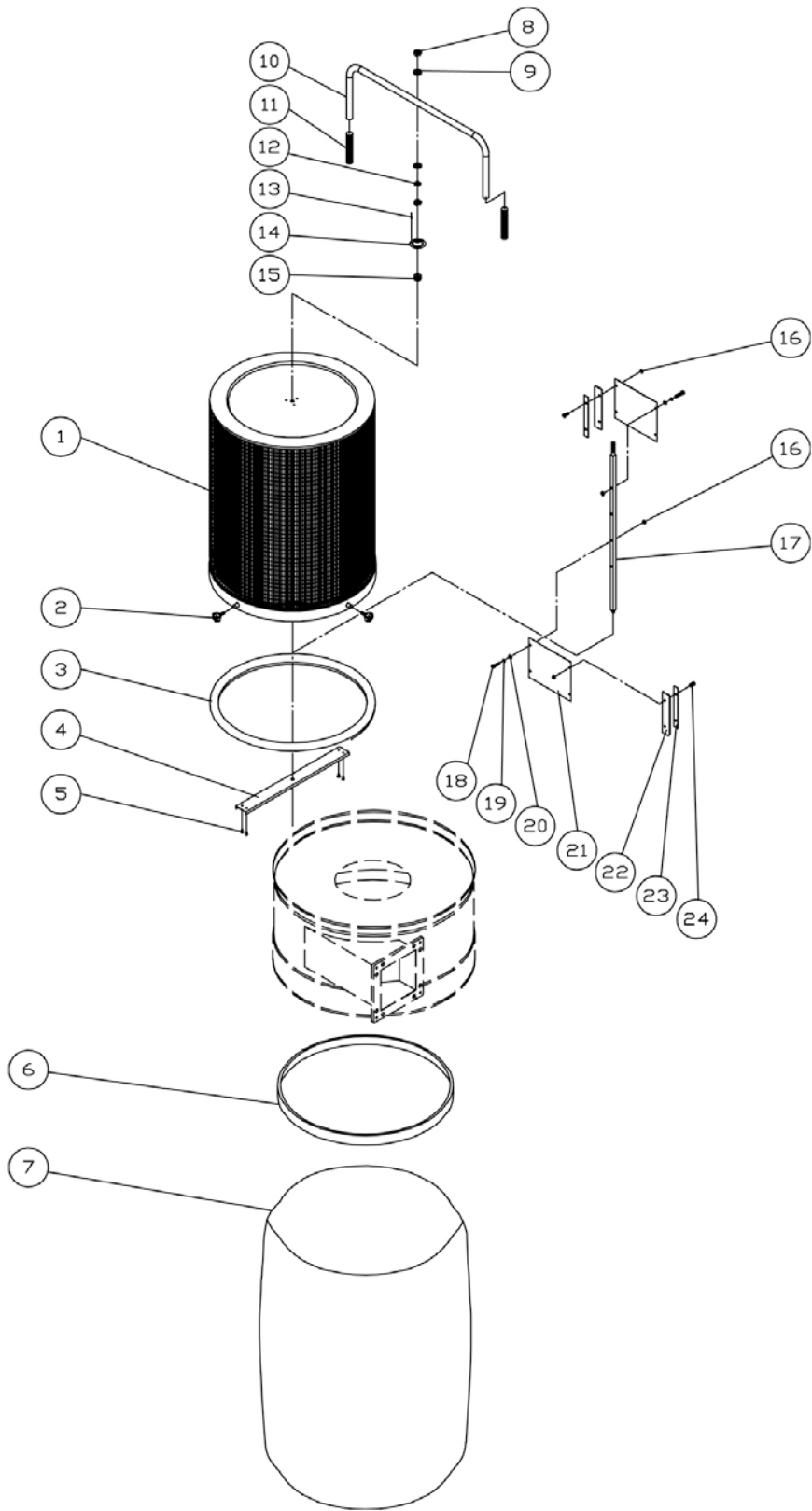
Перечень деталей вытяжной установки РМ1300СК (базовая модель)

No.	Part No.	Description	Наименование	Size	Qty
1	PM1300-101	Impeller Housing	Корпус крыльчатки		1
2	PM1300-102	Housing Bracket	Кронштейн корпуса		1
3	PM1300-103	Motor Bracket	Кронштейн двигателя		1
5	PM1300-105EP	Motor	Двигатель	1,3 кВт, 50Гц, 230В, 1Ф	1
	PM1300-105MF	Motor Fan (not shown)	Вентилятор двигателя (не показан)		1
	PM1300-105MFC	Motor Fan Cover (not shown)	Крышка вентилятора двигателя (не показана)		1
	PM1300M-105SC2	Starting Capacitor (not shown)	Пусковой конденсатор (не показан)	300MFD, 125VAC	1
	PM1300M-105RC2	Running Capacitor (not shown)	Рабочий конденсатор (не показан)	70μF, 250VAC	1
	PM1300-105CS	Centrifugal Switch (not shown)	Центробежный выключатель (не показан)		1
	PM1300M-105RS	Reset Switch (not shown)	Переключатель сброса (не показан)	12A	1
	PM1300-105AEP	Motor	Двигатель	1,3 кВт, 50Гц, 400В, 3Ф	1
6	PM1300M-106	Motor Cord (1PH)	Шнур двигателя (1Ф)	1.5мм ² х3Пх94см	1
	PM1300M-106A	Motor Cord (3PH)	Шнур двигателя (3Ф)	1.0мм ² х4Пх94см	1
7	PM1300-107	Connector Tube	Соединительная труба		1
8	PM1300M-108	Power Cord with VDE 230V/1PH plug	Шнур питания с вилкой VDE 230В/1Ф	1.5мм ² х3Пх2.1м	1
	PM1300M-108A	Power Cord	Шнур питания	1.0мм ² х4Пх2,1м	1
9	420051	Motor Gasket	Прокладка двигателя		1
10	430006	Impeller	Крыльчатка	300 мм	1
11	PM1300-111	Impeller Guard Plate	Защита крыльчатки		1
12	PM1300-112	Inlet Port	Впускное отверстие	2х100 мм	1
13	420203	Inlet Cap	Заглушка		2
14	430034	Rubber Gasket	Резиновая прокладка		1
15	PM1300-115	Base	Основание		1
16	402036	Caster	Колесо		4
17	PM1300-117	Housing	Корпус		1
18	PM1900-122	Support Bar	Опорная штанга		1
23	430035	Rubber Gasket	Резиновая прокладка		1
24	430036	Rubber Gasket	Резиновая прокладка		1
25	PWBS14-254SN	POWERMATIC Nameplate, Small	Табличка малая POWERMATIC		1
26	31A-208-2	Strain Relief	Кабельный зажим	PGA13.5	2
27	PM1900-127	Handle	Ручка		2
28	PM1900-128	Fastening Plate	Крепежная пластина		2
29	TS-1490031	Hex Cap Screw	Болт	M8x20	24
30	6714154	Hex Cap Screw	Болт	1/4-20 x 3/8	2
31	TS-2361061	Lock Washer	Стопорная шайба	M6	2
32	KS050525	Key	Шпонка	5x5x25	1
33	TS-1550041	Flat Washer	Плоская шайба	M6	2
34	TS-1540061	Hex Nut	Шестигранная гайка	M8	20
35	TS-0561031	Hex Nut	Шестигранная гайка	3/8-16	4
36	TS-0561072	Hex Nut	Шестигранная гайка	5/8-18UNF	1
37	TS-1490011	Hex Cap Screw	Болт	M8x12	11
39	TS-1490041	Hex Cap Screw	Болт	M8x25	4
40	SF069300	Pan Head Flange Screw	Винт	M6x12	10
41	TS-1550061	Flat Washer	Плоская шайба	M8	42
42	TS-1550071	Flat Washer	Плоская шайба	M10	6
43	TS-155010	Flat Washer	Плоская шайба	M16	1
44	TS-2361018	Lock Washer	Стопорная шайба	M8	15
45	TS-2361101	Lock Washer	Стопорная шайба	M10	4
46	TS-1504021	Socket Head Cap Screw	Винт	M8x12	4
50	31A-208-2	Strain Relief	Кабельный зажим	PGA13.5	2

51	420937	Inlet Guard	Защита		2
52	990855	Pan Head Flange Screw	Винт	3/16"x1/2"	1
53	DCRC-111	Tapping Screw	Шуруп	M3.5x10	4
55	PM1300-155	Cone	Конус		1
56	DC1100-47-1	Support Bracket	Опорный кронштейн		1
57	TS-1490021	Hex Cap Screw	Болт	M8x16	1
58	TS-1550061	Flat Washer	Плоская шайба	M8	1
59	TS-1540061	Hex Nut	Шестигранная гайка	M8	1
60	TS-1482021	Hex Cap Screw	Винт	M6x12	4
61	TS-231061	Hex Nut	Шестигранная гайка	M6	4
62	411051	Switch Box	Блок переключателей		1
63	411054	Switch Box Cover	Крышка блока		1
64	170239B	NVR Switch (1PH)	Переключатель NVR (1Ф)	KJD-12	1
	170254	NVR Switch (3PH)	Переключатель NVR (3Ф)	KJD-18	1
65	ST049304	Die Screw	Шуруп	M4x12(AB)	4
66	ST039404	Die Screw	Шуруп	M3.5x16(AB)	4
	PM2700-440	Wide Stripe (not shown)	Широкая полоса (не показана)		
	PM2700-441	Narrow Stripe (not shown)	Узкая полоса (не показана)		
	PM1300-162	Powermatic Turbocone Decal (not shown)	Бирка Powermatic Turbocone (не показана)	2-3/4"x8"	1
	PM1300-BMHP	Base Machine Hardware Package (not shown) *	Инструментальный пакет базовой модели (не показан) *		1
	DC1100-HP2	Hardware Package for Cone Assembly (index # 57 thru 61)	Инструментальный пакет для сборки конуса (№ 57 - 61)		1
67	IC290006	Plug	Вилка	P551	1

* Инструментальный пакет базовой модели включает в себя № 29, 34, 40, 41 и 42.

Взрыв-схема системы фильтра РМ1300СК



Перечень деталей системы фильтра PM1300CK

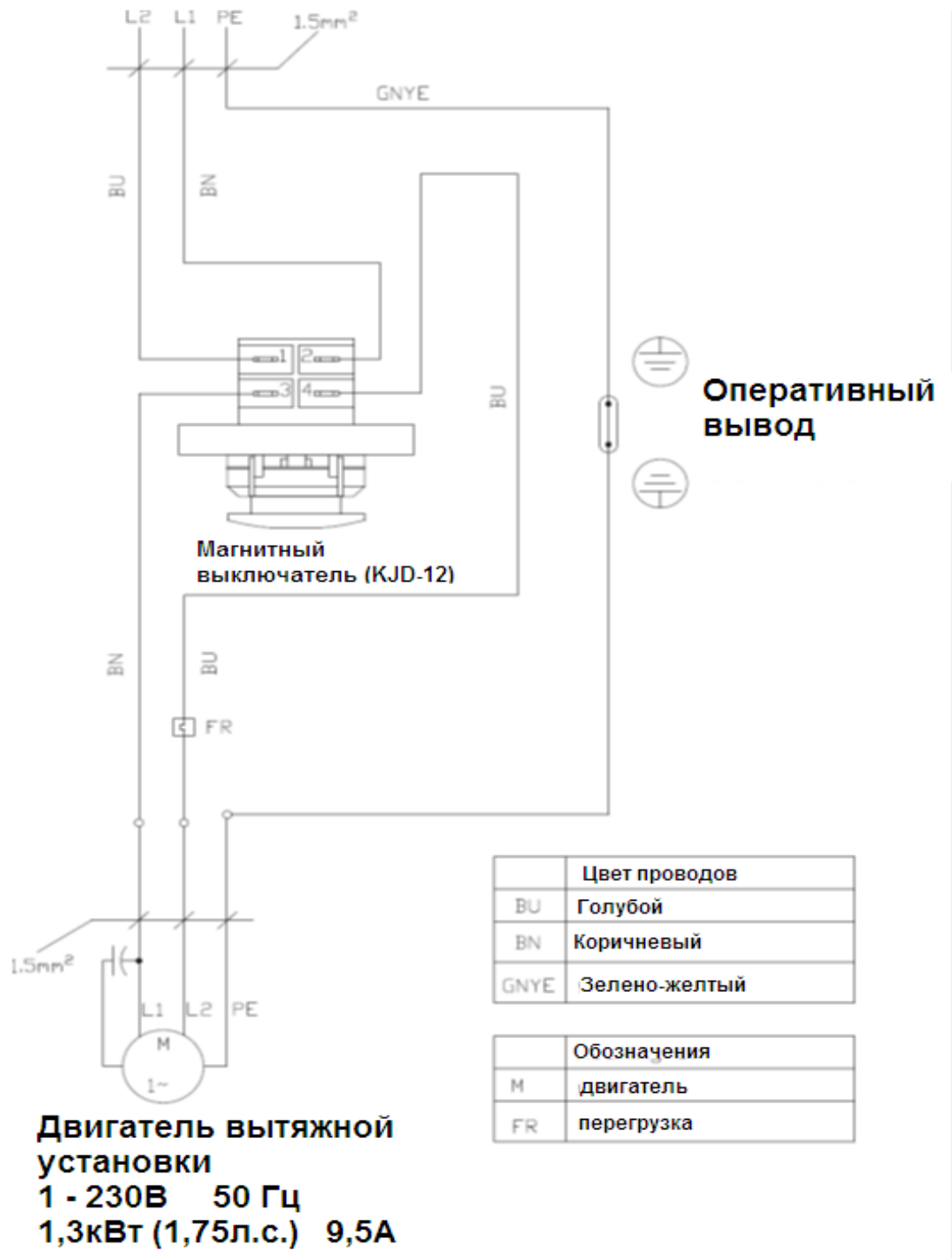
No.	Part No.	Description	Наименование	Size	Qty
		Canister Assembly (includes #1 thru 24)	Узел фильтра в сборе (включает №1 - 24)		1
1	1791086	Filter	Фильтр		1
2	PM1900-301	Knob	Фиксирующая рукоятка	M6x20	4
3	PM1900-302	Pad	Прокладка		1
4	331031	Support	Опора		1
5	331009	Tapping Screw	Шуруп	M4x8	4
6	ST049200	Snap Ring	Стопорное кольцо		1
7	331038	Plastic Collection Bag (Package of 5)	Пластиковый пылесборный мешок (Пакет, 5 шт.)	800x1050x0.1 мм...1	
8	1791087	Hex Nut	Шестигранная гайка	M10	2
9	TS-1540071	Flat Washer	Плоская шайба	M10	2
10	TS-1550071	Handle	Ручка		1
11	331050	Soft Grip Handle	Ручка в мягкой оболочке		2
12	331051	Lock Washer	Стопорная шайба	M10	1
13	TS-2361101	Rivet	Заклепка	05.фев	3
14	BR000052	Bracket	Кронштейн		1
15	331014	Rubber Mount	Резиновая шайба		1
16	150623	Hex Nut	Шестигранная гайка	M6	8
17	TS-1540041	Shaft	Ось		1
18	TS-1482041	Hex Cap Screw	Болт	M6x20	4
19	TS-2361061	Lock Washer	Стопорная шайба	M6	4
20	TS-1550041	Flat Washer	Плоская шайба	M6	4
21	331012	Scraper	Скребок		2
22	331017	Plate	Пластина		2
23	331015	Plate	Пластина		2
24	TS-1482021	Hex Cap Screw	Болт	M6x12	4
	PM1300-PLO	Powermatic Label (not shown)	Наклейка Powermatic (не показана)	140x355,6 мм Овальная	1
	PM1900-CHP	Canister Hardware Package (not shown) *	Инструментальный пакет для фильтра (не показан) *	1	

* Инструментальный пакет для фильтра включает в себя № 2, 8, 9 и 12.

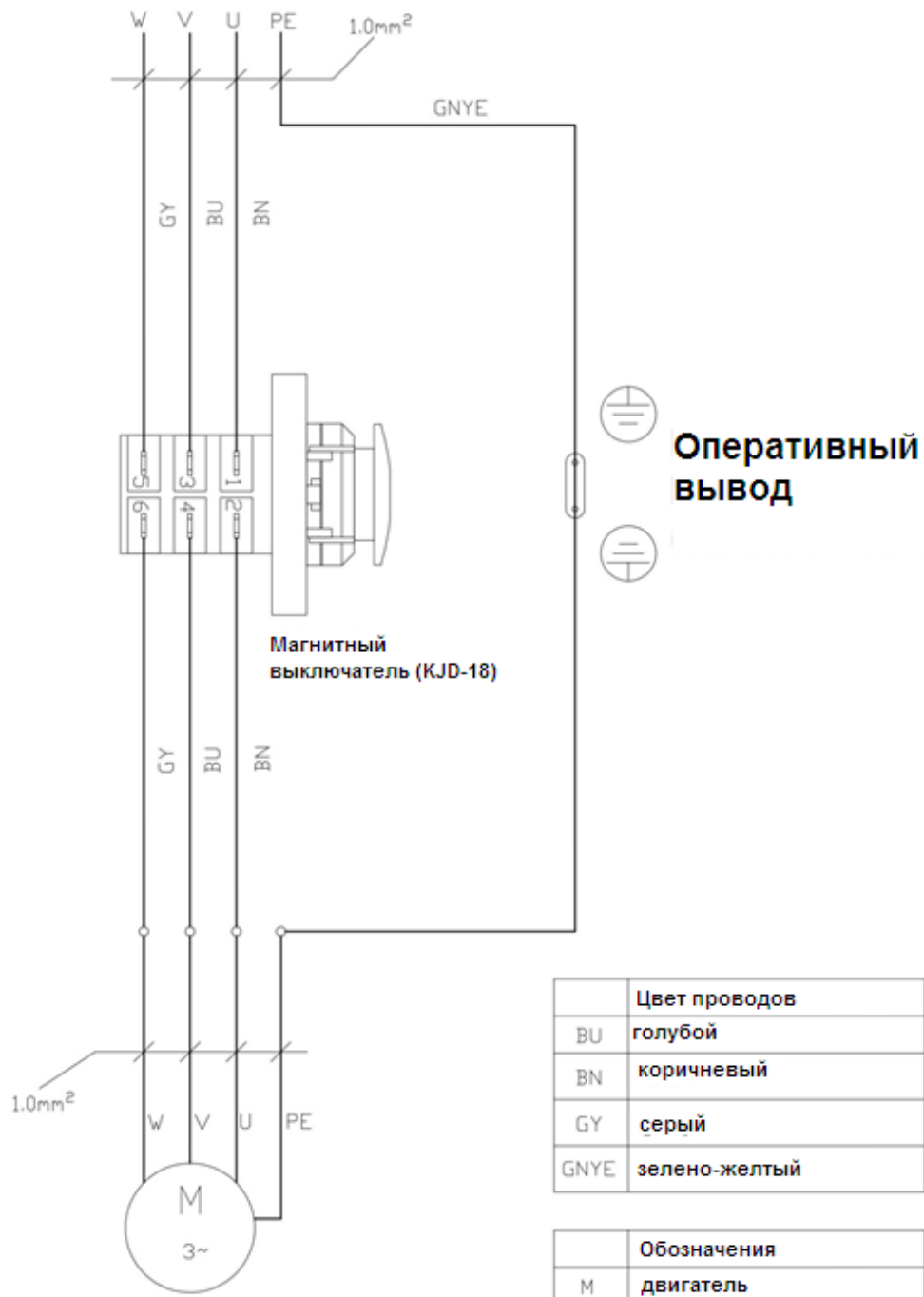
Электросхемы

Монтажные работы и электропроводка должны выполняться квалифицированным персоналом в соответствии со всеми применимыми нормами и стандартами, включая огнестойкие конструкции.

PM1300CK.....1791079-RU....1~230В, 50Гц



PM1300CK.....1791079-3RU....3~400В, 50Гц



**Двигатель вытяжной
установки
3 - 400В 50Гц
1,3кВт (1,75л.с.) 3А**