

BELMASH

RU Руководство по эксплуатации

EAC

Лобзик

BELMASH JSL 100/750



 **BELMASH®**
www.belmash.ru

СОДЕРЖАНИЕ

Введение	4
1. Общие сведения	5
2. Основные параметры и технические характеристики	6
3. Комплект поставки	6
4. Графические символы	7
5. Техника безопасности	7
6. Устройство и принципы работы лобзика	13
7. Распаковка и сборка лобзика. Подготовка рабочего места	16
8. Техническое обслуживание	17
9. Транспортирование и правила хранения	19
10. Утилизация	19
11. Неисправности и методы их устранения	21
Гарантийные обязательства	23

Благодарим за доверие, которое Вы оказали, выбрав электроинструмент BELMASH.

Настоящее руководство по эксплуатации устанавливает правила безопасной эксплуатации лобзика BELMASH JSL 100/750, далее «лобзик», «изделие».

Данная модель лобзика предназначена исключительно для индивидуального использования. В случае использования лобзика для предпринимательской деятельности или в профессиональных целях производитель снимает с себя гарантийные обязательства.

Перед началом использования внимательно ознакомьтесь с руководством по эксплуатации. В данном руководстве Вы найдёте все указания, выполнение которых обеспечит безопасную эксплуатацию и длительный срок службы лобзика.

При покупке лобзика обязательно проверьте заполнение торгующей организацией свидетельства о продаже и гарантийных талонов, которые должны быть заверены штампом магазина с указанием даты продажи. Требуйте проверки комплектности и работоспособности.

Изготовитель (продавец) оставляет за собой право изменять комплектность товара без изменения его потребительских свойств, основных технических характеристик и цены товара исходя из коммерческой целесообразности.

В связи с постоянным техническим совершенствованием конструкции лобзика возможны некоторые отличия между приобретенным Вами изделием и сведениями, приведенными в настоящем руководстве по эксплуатации, не влияющие на его основные технические параметры и эксплуатационную надежность.

Приятной Вам работы.

***Ваши предложения и замечания отправляйте по почте:
129626, РФ, г. Москва, пр. Мира, 104, АО «БЕЛМАШ»
Электронный адрес: info@belmash.ru***

1. ОБЩИЕ СВЕДЕНИЯ

Лобзик относится к типу ручного электрифицированного инструмента. Данный инструмент предназначен для выполнения распилов и резов в древесине, древесных материалах, пластмассе, металле.

Лобзик состоит из пластмассового корпуса с расположенным внутри него электродвигателем и редуктором, преобразующим вращательное движение электродвигателя в возвратно-поступательное. На рукоятке лобзика расположен выключатель.

Конструкция лобзика позволяет:

- осуществлять распиловку материала под заданным углом;
- регулировать частоту рабочего хода режущего полотна (пилки);
- регулировать амплитуду колебания маятникового хода режущего полотна;
- осуществлять пиление параллельно кромке обрабатываемого материала с помощью направляющей линейки.

Особенностью данной модели лобзика является возможность регулировки скорости и наличие лазерной направляющей.

Лобзик предназначен для эксплуатации в бытовых условиях при температуре окружающей среды от -10 до +40°C и относительной влажности воздуха не более 80% при температуре +25°C, с отсутствием прямого воздействия атмосферных осадков и чрезмерной запыленности воздуха.

На лобзик, в зависимости от характера выполняемой работы и типа обрабатываемого материала, могут устанавливаться разные виды режущих полотен (пилкок).

Лобзик предназначен для работы от однофазной сети переменного тока напряжением 230 В ± 10 % и частотой 50 Гц ± 5 %.

Время непрерывной работы лобзика не должно превышать 15 минут, после чего необходимо сделать перерыв в течение 5-7 минут. Тем самым, Вы предотвратите перегрев обмоток электродвигателя и охладите его.

Лобзики, выпускаемые по заказу АО «БЕЛМАШ», соответствуют требованиям технических регламентов:

- № ТР ТС 010/2011 «О безопасности машин и оборудования»;
- № ТР ТС 004/2011 «О безопасности низковольтного оборудования»;
- № ТР ТС 020/2011 «Электромагнитная совместимость технических средств».

2. ОСНОВНЫЕ ПАРАМЕТРЫ И ТЕХНИЧЕСКИЕ ХАРАКТЕРИСТИКИ

Основные параметры и технические характеристики приведены в таблице 1.

Таблица 1

Характеристики сети, В/Гц	230/50
Род тока	переменный
Тип электродвигателя	однофазный, коллекторный
Степень защиты от попадания твердых частиц и влаги, обеспечиваемая защитной оболочкой	IP20
Номинальная мощность, Вт	750
Номинальный ток, А	3,2
Частота двойных ходов штока на холостом ходу, мин. ⁻¹	0-3000
Макс. глубина пропила (90°), мм	
дерево	100
металл	10
Наибольший угол наклона при наклонном резе, град.	45
Ход штока, мм	20
Наличие маятникового хода	есть
Наличие встроенного лазера	есть
Класс безопасности машины по ГОСТ Р МЭК 60745-1	низковольтное оборудование II класс
Длина шнура, не менее, м	3
Масса, не более, кг	2,9
Срок службы, год	3

3. КОМПЛЕКТ ПОСТАВКИ

Таблица 2 Комплект поставки лобзика в соответствии с таблицей 2.

Наименование	Кол-во, (шт.)
Лобзик	1
Параллельная направляющая	1
Полотно пильное	2
Ключ шестигранный	1
Руководство по эксплуатации	1
Упаковка	1

4. ГРАФИЧЕСКИЕ СИМВОЛЫ БЕЗОПАСНОСТИ

Прочитайте и запомните разделы руководства, где Вы встретите приведенные ниже графические символы. Данные разделы руководства информируют Вас о действиях, которые Вы обязаны выполнить для обеспечения безопасности находящихся рядом людей и лично Вас, а также о мерах, необходимых для надежной и долговечной эксплуатации лобзика.



Внимательно прочтите инструкцию по эксплуатации перед использованием лобзика.



При работе с лобзиком пользуйтесь средствами защиты органов слуха, зрения, дыхания.



Опасность поражения электрическим током.



Опасность получения травмы или повреждения лобзика в случае несоблюдения данного указания.



Опасность лазерного излучения.



Лобзик и его упаковка подлежат вторичной переработке (рециклированию).



Для предотвращения негативного воздействия на окружающую среду, при прекращении использования лобзика (истечении срока службы) и непригодности к дальнейшей эксплуатации, изделие подлежит разборке и сдаче в приемные пункты по вторичной переработке металлолома и пластмасс.



Двойная изоляция.

5. ТЕХНИКА БЕЗОПАСНОСТИ



Перед тем как начать использование лобзика, внимательно прочитайте и запомните требования данного руководства по эксплуатации. Бережно храните руководство в месте, доступном для дальнейшего использования. Работник, не изучивший руководство, не должен допускаться к эксплуатации лобзика.

5.1. Электрическая безопасность



Лобзик предназначен для работы только при одном питающем электрическом напряжении. Перед работой убедитесь, что напряжение источника питания соответствует техническим характеристикам лобзика.

Не подвергайте инструмент непосредственному воздействию влаги или любой другой агрессивной среды.

Соблюдайте осторожность при резке поверхностей, во внутренних полостях которых могут находиться скрытая электропроводка или трубопроводы водо- и газоснабжения.

При появлении посторонних звуков, вибрации, повышенного нагрева поверхности лобзика, появлении дыма или постороннего запаха, характерного для горелой изоляции, следует незамедлительно прекратить дальнейшую эксплуатацию лобзика и обратиться в сервисный центр.

Регулярно прочищайте вентиляционные отверстия лобзика. Вентилятор электродвигателя засасывает пыль внутрь корпуса, а значительные отложения пыли могут привести к поражению электрическим током.

Осторожно обращайтесь с кабелем электропитания. Исключайте воздействие любых факторов (температурных, механических, химических и др.), способных повредить электрическую изоляционную оболочку кабеля электропитания лобзика.

Располагайте кабель электропитания на удалении от подвижных частей. Если Вы случайно уроните лобзик, возможно повреждение кабеля электропитания.

Не переносите лобзик держа его за кабель электропитания. Не дергайте за кабель электропитания, чтобы отключить лобзик от электросети — возьмите одной рукой вилку и, придерживая другой рукой розетку, произведите отсоединение.

Старайтесь не допускать заклинивания режущего полотна и, как следствие, блокировки электродвигателя лобзика и, как следствие, его поломке.

Сильные колебания температуры окружающего воздуха могут вызвать образование конденсата на токопроводящих частях лобзика. Перед началом эксплуатации лобзика в таких условиях, дождитесь пока его температура сравняется с температурой окружающего воздуха.

5.1.1 Требования по подключению к источнику электропитания

Колебания напряжения сети в пределах ± 10 % относительно номинального значения не влияют на нормальную работу электродвигателя лобзика. При повышенных нагрузках необходимо обеспечить отсутствие колебаний напряжения в электрической сети.

Лобзик должен быть подключен к однофазной электрической питающей сети.

Для защиты электрооборудования лобзика и электропроводки от перегрузок, на электрическом распределительном щите подключения данной линии необходимо применять плавкие предохранители или автоматические выключатели на 10 А. Напряжение и частота тока в электрической питающей линии должно соответствовать техническим характеристикам лобзика.

Слабый контакт в электроразъемах, перегрузка, падение напряжения в электрической питающей сети могут влиять на нормальную работу электродвигателя лобзика.

Квалифицированный специалист-электрик должен периодически проверять все электроразъемы, напряжение в электрической питающей сети и величину тока, потребляемого лобзиком.



Лобзик имеет двойную (полную) изоляцию, что позволяет подключать его к электрической питающей сети без заземляющего провода и исключает возможность поражения пользователя электрическим током при повреждении основной изоляции. Двойная изоляция лобзика обеспечивается за счет электродвигателя с двойной изоляцией и пластмассовых корпусных деталей.

5.1.2 Использование удлинительного кабеля

При необходимости используйте удлинительный кабель, соответствующий номинальной мощности лобзика (таблица 1).

При использовании катушек обязательно полностью разматывайте кабель.

При значительной длине удлинительного кабеля и малом поперечном сечении подводящих проводов, происходит дополнительное падение напряжения, которое может привести к неустойчивой работе электродвигателя лобзика.

Приведенные в таблице 3 данные относятся к расстоянию между электрическим распределительным щитом, к которому подсоединен лобзик, и вилкой штепсельного разъема. При этом не имеет значения, осуществляется ли подвод электроэнергии к лобзику через стационарные подводящие провода, через удлинительный кабель или через комбинацию стационарных и удлинительных кабелей. Удлинительный провод должен иметь на одном конце вилку, а на другом — розетку, совместимую с электрической вилкой лобзика.

Таблица 3. Длина электрического кабеля и размеры поперечного сечения проводов в зависимости от потребляемого тока

Сечение, мм ²		Номинальный ток кабеля, А					
0,75		6					
1,00		10					
1,50		15					
2,50		20					
4,00		25					
		Длина кабеля, м					
		7,5	15	25	30	45	60
Напряжение питания, В	Потребляемый ток, А	Номинальный ток кабеля, А					
230	0-2,0	6	6	6	6	6	6
	2,1-3,4	6	6	6	6	6	6
	3,5-5,0	6	6	6	6	10	15
	5,1-7,0	10	10	10	10	15	15
	7,1-12,0	15	15	15	15	20	20
	12,1-20,0	20	20	20	20	25	-

5.2 Общие правила безопасности при эксплуатации лобзика

ЗАПРЕЩАЕТСЯ:

- эксплуатировать лобзик в условиях воздействия водных капель и брызг, а также на открытых площадках во время дождя и снегопада;
- эксплуатировать лобзик лицам, не изучившим руководство по эксплуатации;
- оставлять подключенный к электрической питающей сети лобзик без надзора;
- работать с лобзиком без защитных очков.

ЗАПРЕЩАЕТСЯ использовать лобзик при следующих неисправностях:

- повреждение (обугливание) штепсельной вилки или кабеля/удлинительного кабеля электропитания;
- неудовлетворительная работа или повреждение выключателя и (или) блокировочной кнопки;
- искрение под щетками, сопровождающееся появлением кругового огня на поверхности коллекторного узла;
- появления дыма или запаха, характерного для горящей изоляции;
- заклинивание якоря электродвигателя;
- повышенный шум, стук, вибрация;
- поломка или появление трещин на корпусных деталях лобзика.

Рабочее место должно быть хорошо освещено. Поддерживайте порядок на рабочем месте. Беспорядок может привести к несчастному случаю.

Не допускается использовать лобзик во взрывоопасной среде, в которой содержатся воспламеняющиеся жидкости, газы или пыль.

Будьте осторожны в обращении с лобзиком – не роняйте его, не работайте и не оставляйте лобзик в местах, где температура может достигать отметки выше +40°C.

Не допускайте к работающему лобзику детей, посторонних лиц и животных. Не позволяйте детям производить какие-либо действия с лобзиком и электрическим (удлинительным) кабелем. Несоблюдение этих требований может привести к травме. Движущаяся пила, наличие электрического напряжения в электрооборудовании лобзика, а также пыль в определенных условиях представляют потенциальную опасность для здоровья человека и животных.



Перед началом работы надевайте индивидуальные средства защиты. Используйте защитную маску или защитные очки. При необходимости надевайте респиратор, средство защиты органов слуха, перчатки и специальный передник.

Не надевайте излишне свободную одежду, галстук и украшения: во время работы они могут быть захвачены подвижными узлами лобзика. При работе рекомендуется надевать нескользящую обувь или спецобувь. Работайте в головном уборе (защитной каске) и прячьте под него длинные волосы.

Во время работы не прикасайтесь к заземленным предметам (например, к трубопроводам, радиаторам отопления, газовым плитам, бытовым приборам).

Работайте в устойчивой позе. Следите за правильным положением ног и тела. Сохраняйте правильную рабочую позу и равновесие.

Работа с лобзиком требует концентрации внимания от пользователя. Не отвлекайтесь во время работы. Не эксплуатируйте лобзик, если Вы находитесь под действием алкоголя, наркотических веществ или медицинских препаратов, а также в болезненном или утомленном состоянии. Миг невнимания может обернуться серьезной травмой.

Не перегружайте и не модифицируйте лобзик. Лобзик будет работать надежно и безопасно при выполнении только тех операций и с нагрузкой, на которую он рассчитан. Неавторизованное изменение конструкции и использование неоригинальных запасных частей может привести к травме пользователя или выходу из строя лобзика.

Применение любых принадлежностей и приспособлений, а также выполнение любых операций, помимо тех, которые рекомендованы данным руководством, может привести к несчастному случаю.

Включайте лобзик до начала контакта с обрабатываемым материалом. Дождитесь набора максимальной заданной частоты рабочего хода режущего полотна, после чего начинайте распиливание.

Перед началом работы внимательно осмотрите лобзик и убедитесь в его исправности. Проверьте взаимное положение и соединение подвижных деталей, отсутствие сломанных деталей, правильность сборки всех узлов, исправность выключателя, кабеля, штепсельной вилки.

Убедитесь в надежной фиксации режущего полотна (пилки).

В перерывах между операциями, прежде чем отойти от рабочего места, остановите лобзик кнопкой выключателя и, удерживая его в руках за рукоятки, дождитесь полной остановки пилки прежде чем положить лобзик на какую-либо поверхность.

Исключайте возможность непреднамеренного включения лобзика. При обслуживании и наладке, отключите лобзик от источника электропитания.

Всегда надежно закрепляйте обрабатываемую деталь. Используйте тиски, струбицы, подставки и приспособления для закрепления обрабатываемой детали, что позволяет безопасно выполнять работу.

Перед распиловкой материала, бывшего в употреблении, убедитесь в отсутствии гвоздей и других посторонних предметов в заготовке.

Рукоятка лобзика должны быть сухой и чистой, очищенной от следов смазочных материалов.

Не включайте лобзик во время переноски. Случайный контакт одежды с подвижными узлами может привести к ее защемлению и притягиванию лобзика к телу.

При работе с металлом устанавливайте минимально возможную частоту рабочего хода режущего полотна (пилки), а также используйте смазку.

6. УСТРОЙСТВО И ПРИНЦИП РАБОТЫ ЛОБЗИКА

Общий вид лобзика показан на рисунке 1. В пластиковом корпусе смонтирован коллекторный электродвигатель, подвод электроэнергии к которому осуществляется с помощью кабеля электропитания с вилкой.

Для включения/выключения лобзика используйте клавишу выключателя 3 (рис. 1). Выключателем можно плавно регулировать частоту рабочего хода режущего полотна лобзика с помощью изменения степени нажатия.

Конструкция выключателя предполагает возможность его фиксации во включенном положении на выбранном максимальном значении частоты рабочего хода. Для этого необходимо во время работы нажать на кнопку фиксации выключателя 2. Отключение фиксации достигается полным нажатием на кнопку включения/выключения лобзика.

6.1 Установка частоты рабочего хода

Предельное значение частоты рабочего хода режущего полотна можно изменить с помощью регулятора 1 (рис. 1). Наименьшее возможное число частоты рабочего хода соответствует положению 1 на регуляторе.

Регулятор показывает относительные значения частоты ходов режущего полотна. Чем выше частота рабочего хода, тем быстрее распиливается материал, но срок службы полотна в этом случае уменьшается.

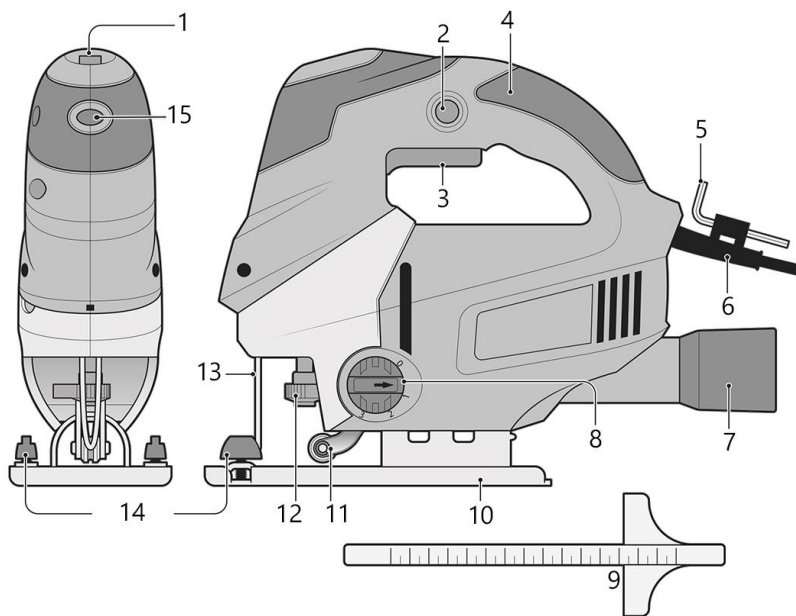


Рис. 1 Общий вид лобзика

1 – регулятор скорости, 2 – кнопка фиксации выключателя, 3 – выключатель, 4 – рукоятка, 5 – шестигранный ключ, 6 – кабель питания, 7 – патрубок отвода стружки, 8 – регулятор маятникового хода, 9 – направляющая линейка, 10 – опорная плита, 11 – ролик направляющий, 12 – зажим режущего полотна, 13 – скоба защитная, 14 – винт-зажим параллельной направляющей, 15 – выключатель лазерной индикации

6.2 Установка угла наклона опорной плиты

С помощью изменяемого угла наклона опорной плиты 10 лобзика вы сможете произвести распил обрабатываемого материала под углом от 0 до 45 градусов вправо либо влево.

Для настройки требуемого угла наклона необходимо ослабить два винта с помощью шестигранного ключа (входит в комплект поставки), рис. 2. Затем выведите зубцы опорной плиты из зацепления с корпусом лобзика. Настройте необходимый угол наклона плиты. Введите зубцы опорной плиты в зацепление с корпусом лобзика, зафиксируйте положение плиты винтами.

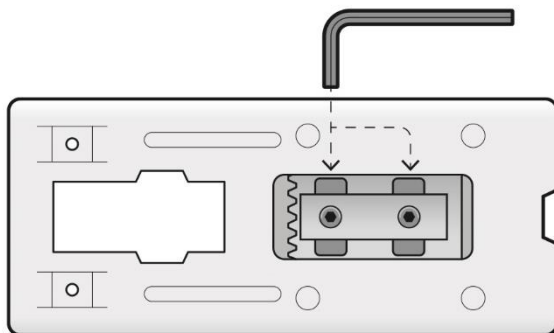



Рис. 2

 *Распил материала под углом производится только по прямой линии. Любое изменение направления может привести к поломке режущего полотна (пилки) во время работы – это опасно для жизни и здоровья пользователя.*

6.3 Установка режима маятникового хода

Выбор значения амплитуды маятникового хода устанавливается с помощью регулятора 8 (рис. 1).

Положение «0» на регуляторе соответствует полному отсутствию амплитуды колебания маятникового хода режущего полотна (пилки).

Положение «3» на регуляторе соответствует максимальному показателю амплитуды колебания маятникового хода режущего полотна (пилки).

Правильно выбирайте режим маятникового хода:

- значение «0» применяется для чистого качественного реза древесины мягких пород, реза мягкой стали и пластмасс, а также криволинейных резов;
- значение «1» – для чистого качественного реза древесины твёрдых пород, фанеры и ДСП, быстрого реза алюминия и мягкой стали;
- значение «2» – для быстрого реза древесины твердых пород;
- значение «3» – для быстрого реза древесины мягких пород, фанеры и ДСП.

6.4 Работа с направляющей линейкой

Для проведения параллельных распилов применяется направляющая линейка. Ее устанавливают в передней части опорной плиты лобзика в специальных пазах и фиксируют двумя винтами 14 (рис. 1).

6.5 Лазерная индикация и пылеудаление

Лазерная индикация линии реза обеспечивает соответствие производимого распила предварительной разметке и правильность проведения распила в случае попадания опилок и пыли на обрабатываемый материал в область пиления.

Включение лазерной индикации линии реза производится нажатием на выключатель 15 (рис. 1).



Не смотрите на лазерный луч, не направляйте лазерный луч на окружающих людей, убедитесь, что вы смотрите на лазерный луч менее 0,25 секунды. Класс 2 (мощность до 1мВт). Работайте в защитных очках.

Для эффективного удаления опилок и образующейся пыли из зоны пиления лобзик обладает возможностью подсоединения пылесоса. Для этого необходимо подсоединить к патрубку 7 (рис. 1) адаптер и шланг пылесоса.

7. РАСПАКОВКА И СБОРКА ЛОБЗИКА. ПОДГОТОВКА РАБОЧЕГО МЕСТА

Откройте коробку, в которую упакован лобзик и комплектующие детали. Проверьте комплектность лобзика и отсутствие видимых механических повреждений. Рисунки, приведенные в данной инструкции, носят ознакомительный характер, и могут не отражать некоторые особенности конструкции лобзика.

Подготовьте рабочее место. Работу с лобзиком рекомендуется производить в помещении, оборудованном системой приточно-вытяжной вентиляции и снабженном общим освещением.

Зона вокруг рабочего места должна быть необходимой и достаточной для обеспечения безопасной работы, эффективного технического обслуживания и контроля рабочего процесса.



Убедитесь в том, что выключатель лобзика находится в отключенном состоянии перед тем, как подсоединить вилку кабеля электропитания к розетке электросети.

8. ТЕХНИЧЕСКОЕ ОБСЛУЖИВАНИЕ



При выполнении любых операций по техническому обслуживанию выключите лобзик с помощью выключателя и отсоедините вилку кабеля электропитания от розетки электросети.

Лобзик требует систематического ухода и контроля над его техническим состоянием и работоспособностью. Для обеспечения длительной и безаварийной работы лобзика и Вашей личной безопасности необходимо выполнять следующие требования:

- перед началом работы всегда проверять общее техническое состояние лобзика путем визуального осмотра и пробного пуска;
- проверять исправность электрооборудования, выключателя, блокировочной кнопки, электродвигателя лобзика путем включения и выключения;
- проверять надежность крепления корпусных деталей, режущего полотна, затяжку всех резьбовых соединений.

Во избежание перегрева обмоток и предупреждения осаждения пыли в электродвигателе, после окончания работы необходимо продуть его через вентиляционные отверстия сжатым воздухом и протирать чистой ветошью наружные поверхности лобзика.



Сильное загрязнение внутренних полостей лобзика пылью является нарушением условий эксплуатации основанием для отказа изготовителя от гарантийных обязательств.

После окончания работы с лобзиком необходимо очистить его от пыли и убрать рабочее место.

Периодически смазывайте направляющий ролик. Это продлит срок его службы.

Пользователь может самостоятельно (не в специализированном сервисе) производить замену пилки.

8.1 Замена режущего полотна (пилки)



Перед проведением работ по установке (замене) режущего полотна обязательно убедитесь в том, что вилка кабеля

электропитания лобзика отсоединена от розетки электрической питающей сети, а его выключатель находится в отключенном положении.

Опустите шток держателя режущего полотна (пилки) в крайнее нижнее положение.

Оттяните зажим 12 (рис. 1) держателя режущего полотна (пилки) вправо.

С усилием вставьте режущее полотно (пилку) в держатель таким образом, чтобы зубья полотна были направлены вперёд, и его задняя поверхность точно попадала в жёлоб направляющего ролика 11.

Поверните фиксатор влево. Он должен возвратиться в исходное положение, надёжно зафиксировав при этом режущее полотно (пилку).

Проверьте надёжность фиксации режущего полотна (пилки) в держателе, немного потянув режущее полотно рукой.

Демонтаж режущего полотна (пилки) осуществляется в обратном порядке.

После установки режущего полотна (пилки) подключите лобзик к электросети и осуществите пробный кратковременный запуск. При наличии сильной вибрации или искривленного движения режущее полотно (пилку) необходимо заменить.

8.2 Замена изношенных электрических щеток

При износе электрических щеток до критической длины необходимо произвести их замену. При износе электрических щеток может наблюдаться сильное искрение коллекторного узла электродвигателя или отказы в работе. Замену электрических щеток необходимо производить парами.

После замены электрических щеток необходимо включить лобзик и дать поработать электродвигателю в течение 5 минут на холостом ходу для установления надежного контакта между щетками и коллектором.

Для замены электрических щеток рекомендуем Вам воспользоваться услугами сервисного центра.

9. ТРАНСПОРТИРОВАНИЕ И ПРАВИЛА ХРАНЕНИЯ

Лобзик упакован в соответствии с требованиями действующей нормативной и технической документации на его изготовление и поставку. Упакованный лобзик транспортируется авиационным, железнодорожным, морским, речным и автомобильным транспортом.

При постановке лобзика на длительное хранение необходимо:

- отключить его от электропитания и свернуть кабель электропитания;
- снять режущее полотно;
- очистить лобзик от металлической, древесной и абразивной пыли;
- продуть электродвигатель через вентиляционные отверстия сжатым воздухом;
- уложить лобзик в упаковочную коробку.

Хранить лобзик следует в отапливаемом, вентилируемом помещении при отсутствии воздействия климатических факторов (атмосферные осадки, повышенная влажность и запыленность воздуха) при температуре воздуха не ниже +1°C и не выше +40°C при относительной влажности воздуха не выше 80 %.

После транспортирования или хранения лобзика при отрицательной температуре окружающего воздуха, необходимо выдержать ее при температуре +25°C не менее двух часов до первого включения. В противном случае лобзик может выйти из строя при включении, из-за влаги, сконденсировавшейся на деталях электродвигателя и электрооборудовании.

10. УТИЛИЗАЦИЯ



Лобзик и его упаковка подлежат вторичной переработке (рециклированию). Следует беречь от загрязнений окружающую среду. Поддерживайте чистоту при использовании лобзика. Упаковку и упаковочные материалы лобзика следует сдавать для переработки.

Данный лобзик изготовлен из безопасных для окружающей среды и здоровья человека материалов и веществ. Тем не менее, для предотвращения негативного воздействия на окружающую среду, при прекращении использования лобзиком (истечении срока службы) и непригодности к дальнейшей эксплуатации, это изделие подлежит сдаче в приемные пункты по переработке металлолома и пластмасс.

Утилизация лобзика и комплектующих узлов заключается в полной разборке и последующей сортировке по видам материалов и веществ, для последующей переплавки или использования при вторичной переработке.

Упаковку лобзика следует утилизировать без нанесения экологического ущерба окружающей среде в соответствии с действующими нормами и правилами на территории страны использования данного оборудования.

11. НЕИСПРАВНОСТИ И МЕТОДЫ ИХ УСТРАНЕНИЯ

При возникновении неисправностей в работе лобзика выполните действия, указанные в таблице 4.

При обнаружении других неисправностей пользователю (владельцу) данного лобзика необходимо обратиться в сервисный центр.

Адреса сервисных центров Вы можете найти на сайте www.belmash.ru.

Таблица 4. Неисправности лобзика и методы их устранения

Внешнее проявление неисправностей	Вероятная причина	Метод устранения
При включении лобзика электродвигатель не запускается	Нет напряжения в сети электропитания. Износ электрических щеток Неисправен выключатель, двигатель или электронный компонент Повреждение кабеля питания Заклинивание механизма	Проверить наличие напряжения в сети. Заменить электрические щетки (п. 8.2) Обратиться в сервисный центр для ремонта или замены Заменить кабель питания Обратиться в сервисный центр для ремонта
Лобзик не развивает нужной скорости или не работает на полную мощность	Низкое напряжение сети Сгорела обмотка или обрыв в обмотке двигателя Износ электрических щеток Заклинивание механизма	Проверьте напряжение в сети Обратиться в сервисный центр для ремонта Заменить электрические щетки (п. 8.2) Обратиться в сервисный центр для ремонта
Лобзик перегревается	Интенсивный режим работы, изношенная, искривленная или низкого качества пилка, заготовка из твердого материала Высокая температура окружающего воздуха, слабая вентиляция, засорены вентиляционные отверстия Отсутствие или недостаток смазки в редукторе	Измените режим работы, замените пилку, уменьшите давление на инструмент, замените заготовку Примите меры к снижению температуры, улучшению вентиляции, очистке вентиляционных отверстий Обратиться в сервисный центр для ремонта

<p>Электродвигатель работает, но сильно искрит коллекторный узел</p>	<p>Ненадежный контакт между электрическими щетками и коллектором электродвигателя</p>	<p>Произвести замену электрических щеток (п. 8.2)</p>
<p>Лобзик остановился при работе</p>	<p>Пропало напряжение сети Зажим пилки Полный износ щеток Заклинивание механизма</p>	<p>Проверьте напряжение сети Освободите пилку Заменить электрические щетки (п. 8.2) Обратитесь в сервисный центр для ремонта</p>

ГАРАНТИЙНЫЕ ОБЯЗАТЕЛЬСТВА

Завод-изготовитель гарантирует надежность работы изделия при условии соблюдения всех требований, указанных в настоящем руководстве по эксплуатации. Гарантийный срок эксплуатации изделия составляет 12 месяцев со дня продажи торгующей организацией.

Дата продажи должна быть отмечена в свидетельстве о приемке и продаже и в гарантийных талонах. При отсутствии отметки торгующей организации, срок гарантии исчисляется с момента выпуска изделия заводом-изготовителем.

Без предъявления гарантийного талона на изделие претензии по качеству не принимаются, гарантийный ремонт не производится.

Для гарантийного ремонта владельцу необходимо отправить изделие с приложением данного руководства по эксплуатации в гарантийную мастерскую в жесткой транспортной упаковке, обеспечивающей сохранность.

В течение гарантийного срока устранение неисправностей, произошедших по вине завода-изготовителя, производится гарантийными мастерскими бесплатно. После проведения ремонта изделия гарантийный талон остается в мастерской.

Гарантия производителя снимается в следующих случаях:

- истек срок гарантии;
- изделие обслуживалось вне гарантийной мастерской;
- механические повреждения изделия, механические повреждения сетевого шнура или штепселя;
- повреждения, вызванные действием агрессивных сред, высоких температур, попаданием инородных предметов внутрь;
- изделие было вскрыто и разобрано потребителем;
- самостоятельная замена узлов, деталей, изменение конструкции;
- работа с перегрузкой, заклинивание (одновременный выход из строя статора и ротора, обеих обмоток статора);
- повреждения наступили вследствие неправильного хранения (коррозия металлических частей), сильного загрязнения (наружного и внутреннего) и небрежной эксплуатации;
- при возникновении недостатков вследствие скачков напряжения в электросети или неправильного подключения изделия к электросети;
- изделие использовалось не по назначению;
- дефекты возникли в результате естественного износа;

- изделие эксплуатировалось с нарушением руководства по эксплуатации;
- частичная или полная утрата заводского номера на изделии и в свидетельстве о приемке и продаже;
- появление неисправностей, вызванных действием обстоятельств непреодолимой силы (несчастный случай, пожар, наводнение, удар молнии, военные действия и др.).

Взаимоотношения между потребителем и изготовителем при выявленных неисправностях изделия осуществляются в соответствии с законом «О защите прав потребителей».

Срок службы изделия не менее трёх лет, при соблюдении условий эксплуатации и регулярном обслуживании.

Перечень быстроизнашиваемых деталей и сменных принадлежностей, на которые гарантия не распространяется: стартеры, электрические щетки, зубчатые ремни и колеса, резиновые уплотнители, сальники, защитные кожухи, направляющие ролики, втулки, стволы, пилки, ножи, элементы их крепления, патроны, подошвы, цанги, сверла, буры. Шины, цепи, звездочки и т. п.

Руководство по эксплуатации прочитал полностью, обязуюсь его выполнять

(подпись покупателя)

Отсутствие подписи покупателя расценивается как нарушение условий эксплуатации и является основанием для отказа в гарантийном ремонте и замене изделия торгующей организацией.

Срок гарантии продлевается на время нахождения изделия в гарантийном ремонте.

Претензии о некомплектности после продажи изделия не принимаются.