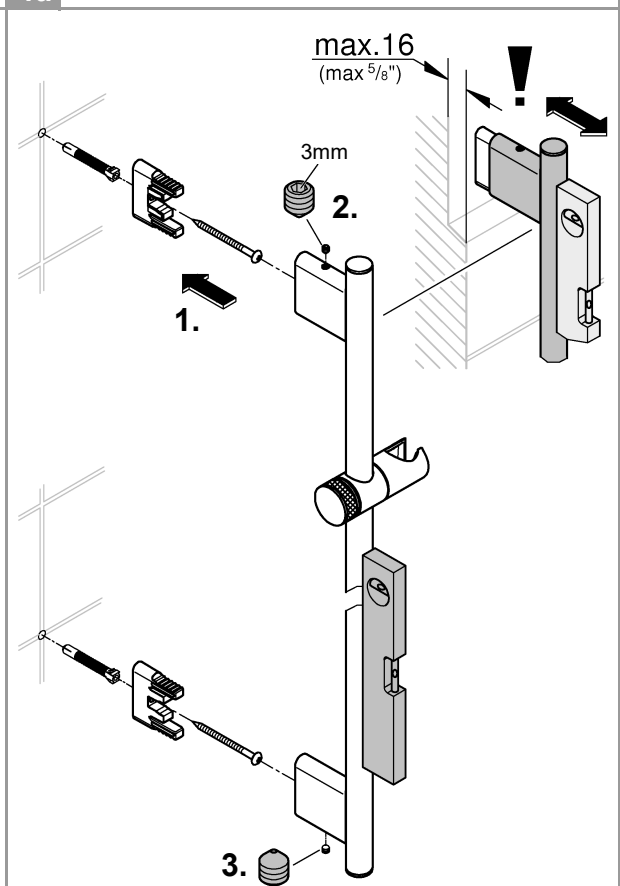
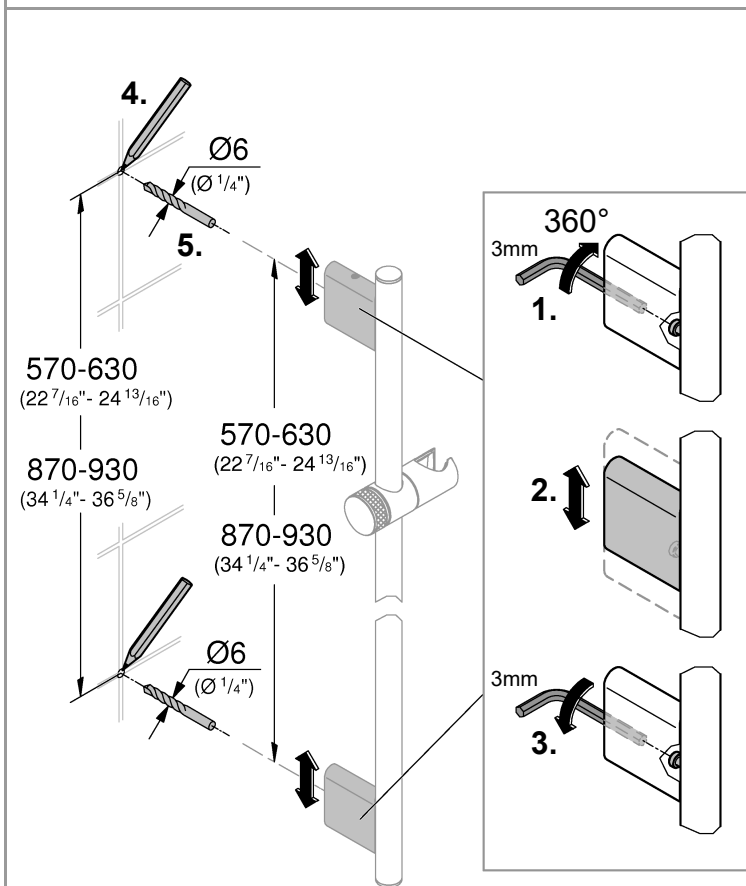
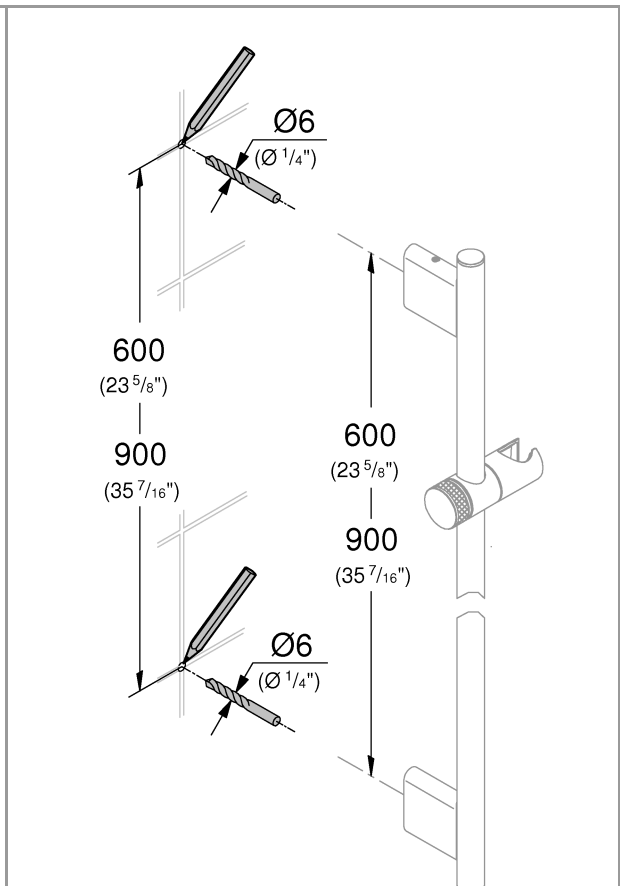
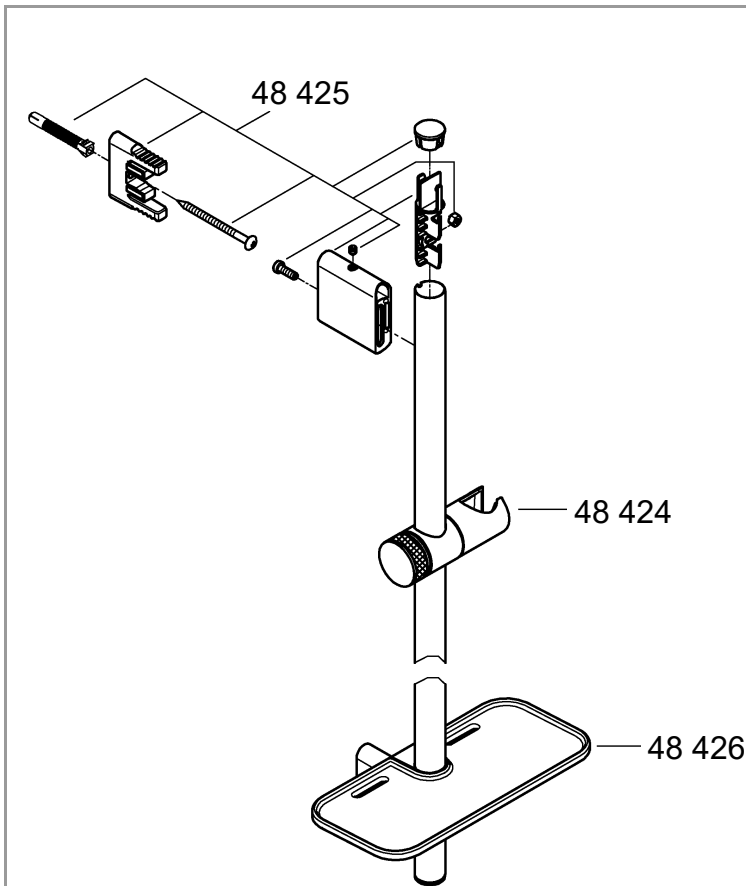
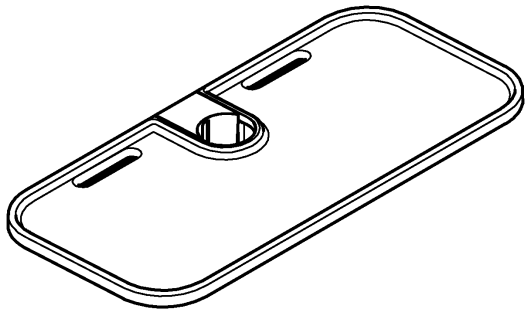
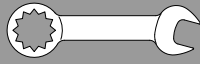
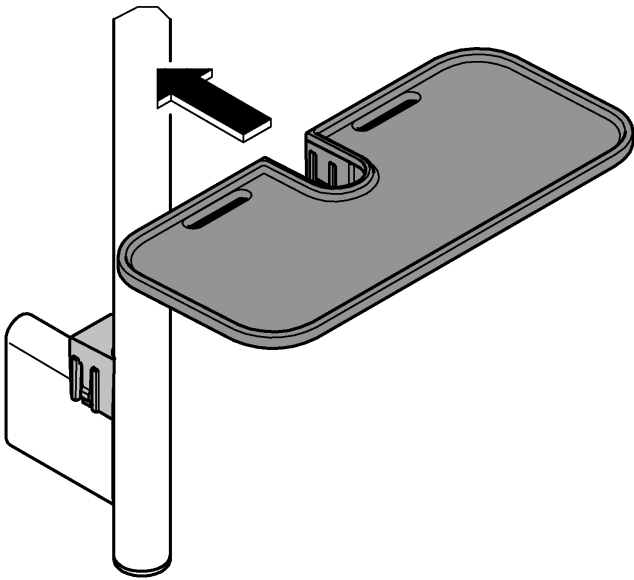
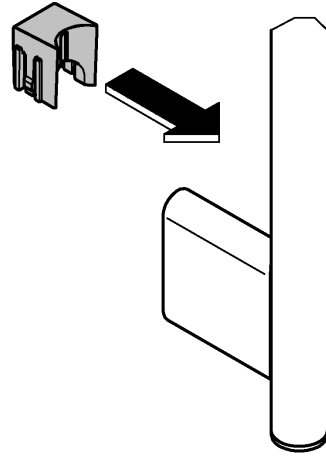


DIN 1988    DIN EN 806

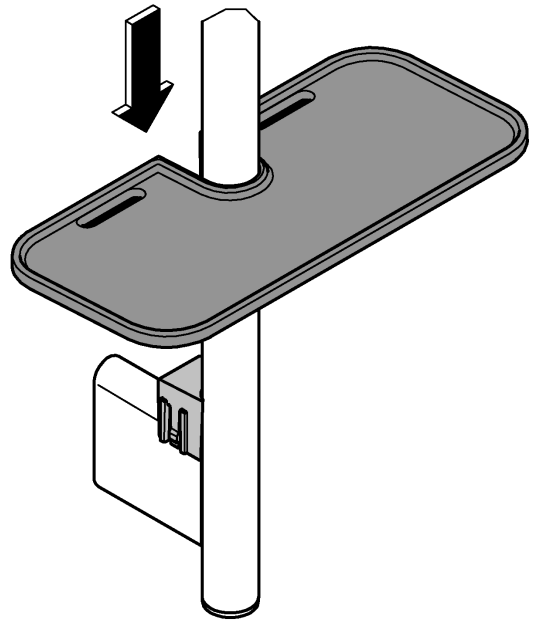




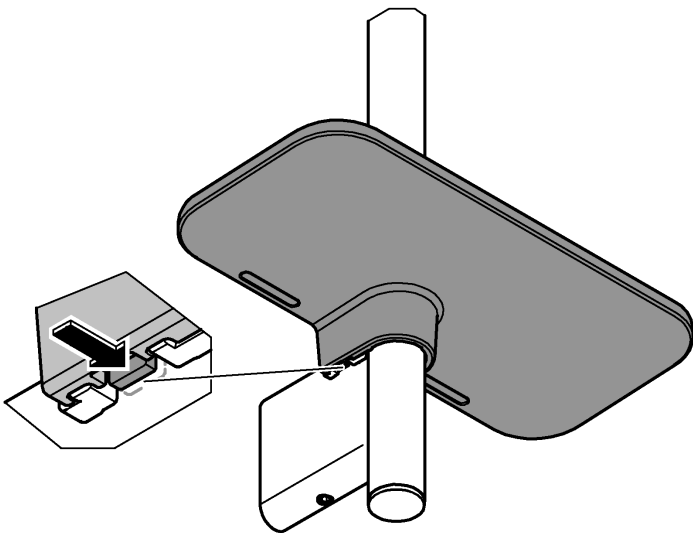
1



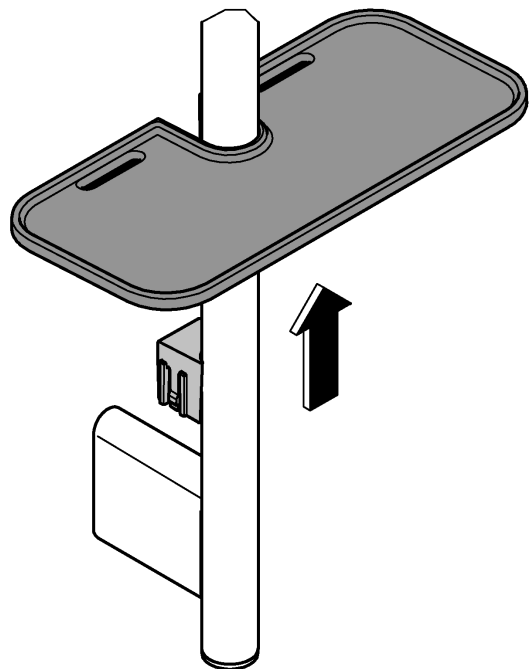
2



3



1



2