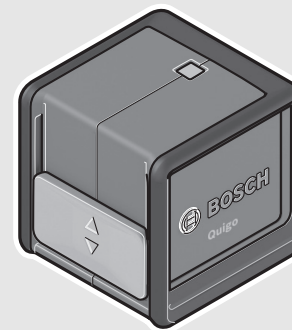


OEU

OEU



Robert Bosch GmbH
Power Tools Division
70745 Leinfelden-Echterdingen
Germany

www.bosch-pt.com

1 618 C00 63D (2012.05) T / 139 EEU



1 618 C00 63D

Quigo



BOSCH

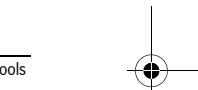
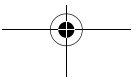
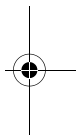
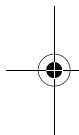
pl Instrukcja oryginalna
cs Původní návod k používání
sk Pôvodný návod na použitie
hu Eredeti használati utasítás
ru Оригинальное руководство по эксплуатации
uk Оригінальна інструкція з експлуатації
ro Instrucțiuni originale
bg Оригинална инструкция
sr Originalno uputstvo za rad

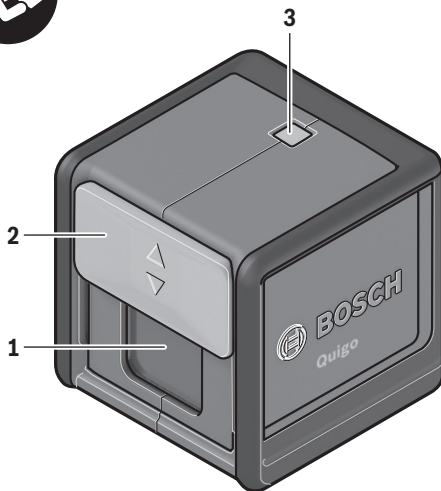
sl Izvirna navodila
hr Originalne upute za rad
et Algpärane kasutusjuhend
lv Instrukcijas oriģinālvalodā
lt Originali instrukcija





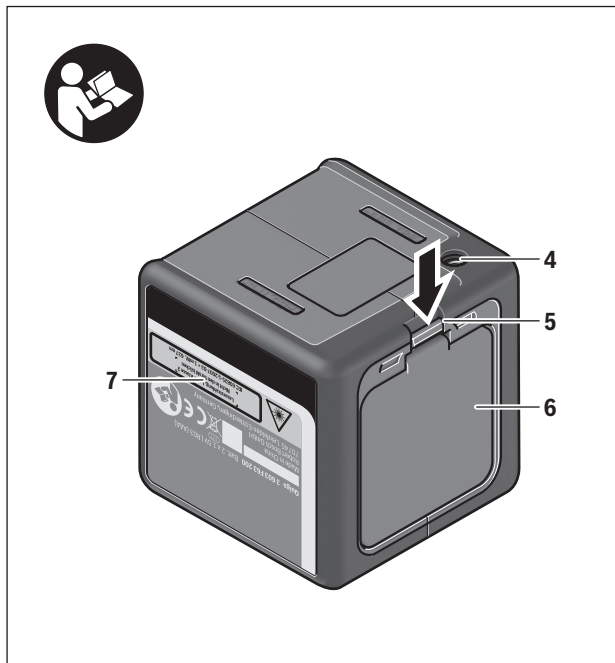
Polski	Strona	7
Česky	Strana	17
Slovensky	Strana	26
Magyar	Oldal	35
Русский	Страница	45
Українська	Сторінка	56
Română	Pagina	66
Български	Страница	75
Srpski	Strana	85
Slovensko	Stran	94
Hrvatski	Stranica	103
Eesti	Lehekülj	111
Latviešu	Lappuse	120
Lietuviškai	Puslapis	129

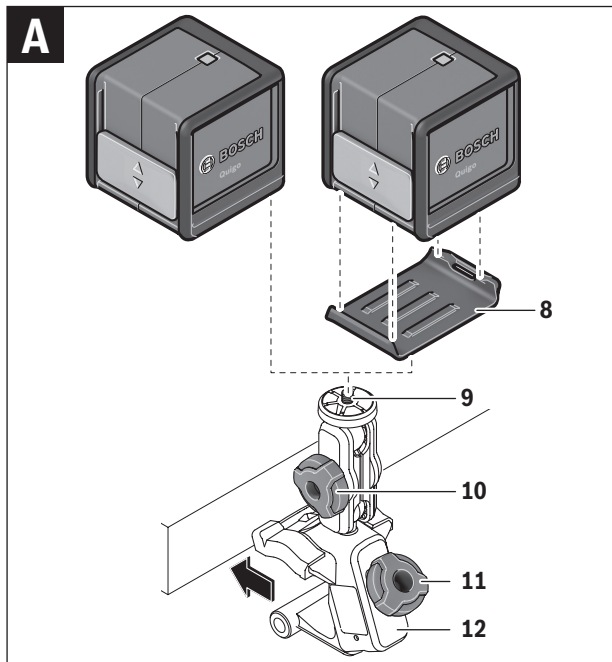




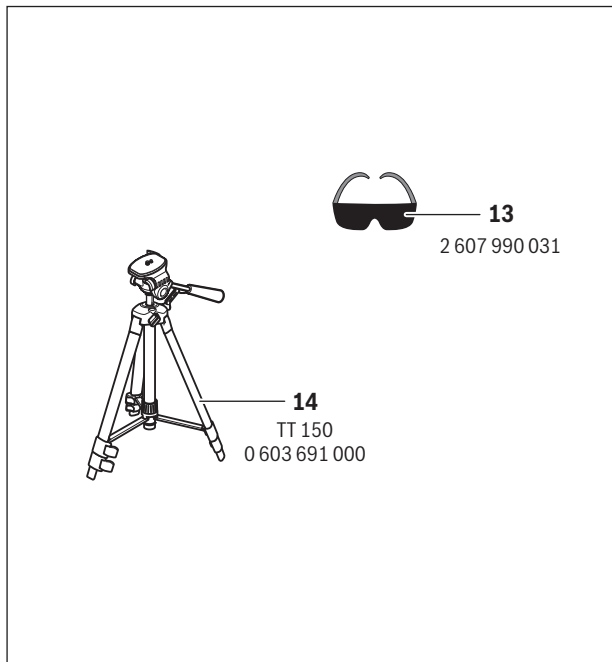
Quigo

4 |





6 |



Polski

Wskazówki bezpieczeństwa



Aby móc efektywnie i bezpiecznie pracować przy użyciu urządzenia pomiarowego, należy przeczytać wszystkie wskazówki i stosować się do nich. Należy dbać o czytelność tabliczek ostrzegawczych, znajdujących się na urządzeniu pomiarowym. **PROSIMY ZACHOWAĆ I STARANNIE PRZECHOWYWAĆ NINIEJSZE WSKAZÓWKI.**

- ▶ **Uwaga** – użycie innych, niż podane w niniejszej instrukcji, elementów obsługowych i regulacyjnych, oraz zastosowanie innych metod postępowania, może prowadzić do niebezpiecznej ekspozycji na promieniowanie laserowe.
- ▶ **W zakresie dostawy urządzenia pomiarowego wchodzi tabliczka ostrzegawcza (na schemacie urządzenia znajdującym się na stronie graficznej oznaczona jest ona numerem 7).**



- ▶ **Jeżeli tabliczka ostrzegawcza nie została napisana w języku polskim, zaleca się, aby jeszcze przed wprowadzeniem urządzenia do eksploatacji nakleić na nią wchodzącą w zakres dostawy etykietę w języku polskim.**
- ▶ **Nie wolno kierować wiązki laserowej w stronę osób lub zwierząt, jak również wpatrywać się w wiązkę.** Niniejsze urządzenie pomiarowe emituje promieniowanie laserowe klasy 2 zgodnie z normą IEC 60825-1. Może ono spowodować oślepienie innych osób.

8 | Polski

- ▶ **Nie należy używać okularów do pracy z laserem jako okularów ochronnych.** Okulary do pracy z laserem służą do lepszej identyfikacji plamki lub linii lasera, a nie do ochrony przed promieniowaniem laserowym.
- ▶ **Nie należy stosować okularów do pracy z laserem jako okularów słonecznych, ani używać ich w ruchu drogowym.** Okulary do pracy z laserem nie zapewniają całkowitej ochrony przed promieniowaniem UV i utrudniają rozróżnianie kolorów.
- ▶ **Napraw urządzenia pomiarowego powinien dokonywać jedynie wykwalifikowany personel, przy użyciu oryginalnych części zamiennych.** Tylko w ten sposób można zapewnić bezpieczną eksploatację przyrządu.
- ▶ **Nie wolno udostępniać laserowego urządzenia pomiarowego do użytkowania dzieciom.** Mogą one nieumyślnie oślepić siebie lub inne osoby.
- ▶ **Nie należy stosować tego urządzenia pomiarowego w otoczeniu zagrożonym wybuchem, w którym znajdują się łatwopalne ciecze, gazy lub pyły.** W urządzeniu pomiarowym może dojść do utworzenia iskier, które mogą spowodować zapłon pyłów lub oparów.



Nie wolno trzymać urządzenia pomiarowego w pobliżu rozruszników serca. Magnesy, znajdujące się wewnątrz urządzenia pomiarowego wytwarzają pole, które może zakłócić działanie rozruszników serca.

- ▶ **Urządzenie pomiarowe należy przechowywać z dala od magnetycznych nośników danych oraz urządzeń wrażliwych magnetycznie.** Pod wpływem działania magnesu może dojść do nieodwracalnej utraty danych.

Opis urządzenia i jego zastosowania

Użycie zgodne z przeznaczeniem

Niniejszy przyrząd pomiarowy przeznaczony jest do wyznaczania i kontrolowania poziomów i pionów.

Urządzenie pomiarowe przeznaczone jest wyłącznie do zastosowań w zamkniętych pomieszczeniach.

Przedstawione graficznie komponenty

Numeracja przedstawionych komponentów odnosi się do schematu urządzenia pomiarowego, znajdującego się na stronie graficznej.

- 1 Otwór wyjściowy wiązki laserowej
- 2 Włącznik/wyłącznik
- 3 Wskaźnik stanu baterii i niespoziomowania niwelatora
- 4 Przyłącze statywu 1/4"
- 5 Blokada pokrywy wnęki na baterie
- 6 Pokrywa wnęki na baterie
- 7 Tabliczka ostrzegawcza lasera
- 8 Płyta adaptacyjna uchwytu mocującego
- 9 Śruba 1/4" uchwytu
- 10 Śruba ustalająca uchwyt mocujący
- 11 Śruba mocująca uchwyt mocujący
- 12 Uchwyt
- 13 Okulary do pracy z laserem*
- 14 Statyw*

* Przedstawiony na rysunkach lub opisany osprzęt nie wchodzi w skład wyposażenia standardowego.

10 | Polski

Dane techniczne

Laser krzyżowy	Quigo
Numer katalogowy	3 603 F63 200
Zasięg co najmniej ¹⁾	7 m
Dokładność niwelacyjna	
– przy 0°	±0,8 mm/m
– przy ±4°	±1,0 mm/m
Zakres samoniwelacji typowy	±4°
Czas niwelacji typowy	6 s
Temperatura pracy	+5 °C...+35 °C
Temperatura przechowywania	-20 °C...+70 °C
Relatywna wilgotność powietrza maks.	90 %
Klasa lasera	2
Typ lasera	637 nm, < 1 mW
C ₆	1
Przyłącze statywu	1/4"
Baterie	2 x 1,5 V LR03 (AAA)
Czas pracy ok.	> 3 h
Ciężar odpowiednio do EPTA-Procedure 01/2003	0,25 kg
Wymiary (długość x szerokość x wysokość)	65 x 65 x 65 mm

1) Zasięg pracy może się zmniejszyć przez niekorzystne warunki otoczenia (np. bezpośrednie promienie słoneczne).

Montaż

Wkładanie/wymiana baterii

Zaleca się eksploatację urządzenia pomiarowego przy użyciu baterii alkaliczno-manganowych.

By otworzyć pokrywkę wnęki na baterie **6** należy przesunąć jej blokadę **5** w kierunku wskazanym przez strzałkę, następnie można zdjąć pokrywkę. Do wnęki włożyć dołączone do zestawu baterie. Należy przy tym zachować prawidłową biegunowość zgodnie ze schematem umieszczonym wewnątrz wnęki.

Słabe baterie sygnalizowane są świecącym się stale na czerwono wskaźnikiem stanu baterii i niespoziomowania niwelatora **3**. Po zaświeceniu się lampki ostrzegawczej urządzenie pomiarowe może pracować przez jeszcze ok. 1 h. W przypadku spadku mocy baterii linie lasera świecą się coraz słabiej, aż do całkowitego wyczerpania się baterii – urządzenie pomiarowe wówczas wyłącza się.

Należy wymieniać wszystkie baterie równocześnie. Stosować tylko baterie, pochodzące od tego samego producenta i o jednakowej pojemności.

- ▶ **Jeżeli urządzenie jest przez dłuższy czas nieużywane, należy wyjąć z niego baterie.** Mogą one przy dłuższym nieużywaniu ulec korozji i się rozładować.

Praca urządzenia

Włączenie

- ▶ **Urządzenie pomiarowe należy chronić przed wilgocią i bezpośrednim napromieniowaniem słonecznym.**
- ▶ **Narzędzie należy chronić przed ekstremalnie wysokimi lub niskimi temperaturami, a także przed wahaniami temperatury.** Nie należy go na przykład pozostawiać na dłuższy okres czasu w samochodzie. W przypadku,

12 | Polski

gdy urządzenie pomiarowe poddane było większym wahaniom temperatury, należy przed użyciem odczekać, aż powróci ono do normalnej temperatury. Ekstremalnie wysokie lub niskie temperatury, a także silne wahania temperatury mogą mieć negatywny wpływ na precyzję pomiaru.

- ▶ **Należy zapobiegać silnym uderzeniom lub upuszczeniu narzędzia pomiarowego.** Uszkodzone urządzenie pomiarowe może dokonywać niedokładnych pomiarów. Dlatego po każdym silnym uderzeniu lub upuszczeniu urządzenia należy w ramach kontroli porównać linię lasera z wyznaczoną już wcześniej poziomą lub pionową linią odniesienia.
- ▶ **Urządzenie pomiarowe należy transportować w stanie wyłączonym.** Wyłączenie powoduje automatyczną blokadę jednostki wahadłowej, która przy silniejszym ruchu mogłaby ulec uszkodzeniu.

Włączanie/wyłączanie

Aby **włączyć** urządzenie pomiarowe, włącznik/wyłącznik **2** należy przestawić do góry. Natychmiast po włączeniu urządzenia pomiarowego z otworu wyjściowego **1** wysyłane są dwie linie lasera.

- ▶ **Nie wolno kierować wiązki laserowej w stronę osób i zwierząt, jak również spoglądać w wiązkę (nawet przy zachowaniu większej odległości).**

Aby **wyłączyć** urządzenie pomiarowe, włącznik/wyłącznik **2** należy przestawić w dół, zasłaniając otwór wyjściowy wiązki lasera **1**. Wyłączenie powoduje automatyczną blokadę jednostki wahadłowej.

- ▶ **Nie wolno zostawiać włączonego urządzenia pomiarowego bez nadzoru, a po zakończeniu użytkowania należy je wyłączyć.** Wiązka lasera może spowodować oślepienie osób postronnych.

Wyłączając nieużywane urządzenie pomiarowe, można oszczędzić energię elektryczną.

Funkcja automatycznej niwelacji (poziomowania)

Aby móc korzystać z funkcji automatycznej niwelacji, urządzenie należy ustawić na poziomym, stabilnym podłożu, zamocować je w uchwycie mocującym **12** lub na statywie **14**.

Po włączeniu urządzenia, funkcja automatycznej niwelacji automatycznie wyrównuje nierówności w zakresie samopoziomowania $\pm 4^\circ$. Zatrzymanie się linii laserowych oraz zaprzestanie migotania wskaźnika stanu baterii i niespoziomowania niwelatora **3** oznacza zakończenie niwelacji.

Jeżeli przeprowadzenie automatycznej niwelacji nie jest możliwe, gdyż np. spód urządzenia pomiarowego odbiega od poziomu więcej niż 4° lub gdyż urządzenie pomiarowe trzymane jest w ręku, wskaźnik stanu baterii i niespoziomowania niwelatora **3** miga na czerwono, a urządzenie pomiarowe pracuje bez użycia systemu automatycznej niwelacji. Linie lasera pozostają włączone, ale skrzyżowane linie niekoniecznie przebiegają w stosunku do siebie pod kątem prostym.

Wskazówka: Praca bez użycia funkcji automatycznej niwelacji sygnalizowana jest (niezależnie od stanu naładowania baterii) miganiem wskaźnika stanu baterii i niespoziomowania niwelatora **3**.

Aby przywrócić funkcję automatycznej niwelacji, urządzenie pomiarowe należy ustawić w taki sposób, by spódnia jego część znajdowała się w pozycji poziomej, a następnie odczekać aż wypoziomuje się ono samoczynnie. Po powrocie urządzenia pomiarowego do zakresu samopoziomowania, wynoszącego $\pm 4^\circ$, wskaźnik stanu baterii i niespoziomowania niwelatora **3** przestaje migać (w przypadku słabych baterii świeci się światłem ciągłym, w przeciwnym wypadku wygasa).

W razie wstrząsów lub zmiany położenia pracującego urządzenia pomiarowego, dokonuje ono ponownie automatycznej samoniwelacji. Aby uniknąć błędów w pomiarze należy w przypadku ponownej niwelacji skontrolować pozycję poziomą lub pionową linii lasera w odniesieniu do punktów referencyjnych.

Wskazówki dotyczące pracy

- ▶ **Do zaznaczania należy używać zawsze tylko środka linii lasera.** Szerokość linii laserowej zmienia się w zależności od odległości.

Mocowanie za pomocą uchwytu (zob. rys. A)

Za pomocą uchwytu mocującego **12** urządzenie pomiarowe można mocować na różnych obiektach o grubości od 10 do 60 mm, np. na pionowych lub poziomych deskach lub rurach.

Zwolnić śrubę mocującą **11** uchwytu, umieścić uchwyt na pożądanym miejscu i dociągnąć ponownie śrubę mocującą.

Aby zamocować urządzenie pomiarowe przy pomocy uchwytu **12**, można wybrać między następującymi wariantami:

- Przykręcić do płyty adaptacyjnej **8** śrubę 1/4" **9** uchwytu i dokręcić ją z umiarkowaną siłą. Urządzenie pomiarowe wsunąć w taki sposób do płyty adaptacyjnej, by blokady płyty zaskoczyły w otwory znajdujące się po obu stronach urządzenia pomiarowego. Skontrolować, czy urządzenie pomiarowe zostało właściwie zamocowane.
- Urządzenie pomiarowe wraz z przyłączem statywu **4** nałożyć na śrubę 1/4" **9** uchwytu i stosując umiarkowaną siłę dokręcić je na uchwycie. Urządzenia pomiarowego nie należy dokręcać zbyt mocno, gdyż można spowodować jego uszkodzenie.

Przed włączeniem urządzenia pomiarowego, należy z grubsza wyregulować uchwyt. W tym celu należy zwolnić śrubę ustalającą **10** uchwytu i ustawiając urządzenie pomiarowe w pozycji poziomej przesunąć je na pożądaną wysokość. Ponownie dokręcić śrubę ustalającą.

Praca ze statywem (osprzęt)

Aby zapewnić stabilną podstawę pomiaru z ustaloną wysokością, zaleca się użycie statywu. Urządzenie pomiarowe wraz z wbudowanym przyłączem **4** przykręcić do statywu, który jest wyposażony w gwint przyłączeniowy 1/4" i zamocować je za pomocą śruby ustawczej na statywie.

Aby móc szybko zdejmować urządzenie pomiarowe ze statywu i równie szybko je nakładać, można zastosować płytę adaptacyjną **8** uchwyty **12**. W tym celu należy przymocować płytę adaptacyjną przy pomocy śruby ustalającej statywu i wsunąć urządzenie pomiarowe do urządzenia pomiarowego, powodując jego blokadę. Przed włączeniem urządzenia pomiarowego, należy z grubsza wyregulować statyw.

Okulary do pracy z laserem (osprzęt)

Okulary do pracy z laserem odfiltrowują światło zewnętrzne. Dzięki temu czerwone światło lasera jest znacznie uwydatnione.

- ▶ **Nie należy używać okularów do pracy z laserem jako okularów ochronnych.** Okulary do pracy z laserem służą do lepszej identyfikacji plamki lub linii lasera, a nie do ochrony przed promieniowaniem laserowym.
- ▶ **Nie należy stosować okularów do pracy z laserem jako okularów słonecznych, ani używać ich w ruchu drogowym.** Okulary do pracy z laserem nie zapewniają całkowitej ochrony przed promieniowaniem UV i utrudniają rozróżnianie kolorów.

Konserwacja i serwis

Konserwacja i czyszczenie

Narzędzie pomiarowe należy utrzymywać w czystości.

Nie wolno zanurzać urządzenia pomiarowego w wodzie ani innych cieczach.

Zanieczyszczenia należy usuwać za pomocą wilgotnej, miękkiej ściereczki. Nie używać żadnych środków czyszczących ani zawierających rozpuszczalniki.

W szczególności należy regularnie czyścić płaszczyny przy otworze wylotowym wiązki laserowej, starannie usuwając kłaczki kurzu.

Jeśli urządzenie pomiarowe, mimo starannych metod produkcji i kontroli uległoby awarii, naprawę powinien przeprowadzić autoryzowany serwis elektronicznej firmy Bosch. Nie wolno samemu otwierać urządzenia pomiarowego.

16 | Polski

Przy wszystkich zapytaniach i zamówieniach części zamiennych, proszę podać koniecznie 10 cyfrowy numer katalogowy podany na tabliczce znamionowej urządzenia pomiarowego.

Obsługa klienta oraz doradztwo techniczne

Ze wszystkimi pytaniami, dotyczącymi naprawy i konserwacji nabytego produktu oraz dostępu do części zamiennych prosimy zwracać się do punktów obsługi klienta. Rysunki techniczne oraz informacje o częściach zamiennych można znaleźć pod adresem:

www.bosch-pt.com

Zespół doradztwa technicznego firmy Bosch służy pomocą w razie pytań związanych z zakupem produktu, jego zastosowaniem oraz regulacją urządzeń i osprzętu.

Polska

Robert Bosch Sp. z o.o.
Serwis Elektronarzędzi
Ul. Szyszkowa 35/37
02-285 Warszawa
Tel.: +48 (022) 715 44 60
Faks: +48 (022) 715 44 41
E-Mail: bsc@pl.bosch.com
Infolinia Działu Elektronarzędzi: +48 (801) 100 900
(w cenie połączenia lokalnego)
E-Mail: elektronarzedzia.info@pl.bosch.com
www.bosch.pl

Usuwanie odpadów

Urządzenia pomiarowe, osprzęt i opakowanie powinny zostać dostarczone do utylizacji zgodnie z przepisami ochrony środowiska.

Urządzeń pomiarowych i akumulatorów/baterii nie wolno wyrzucać do odpadów domowych!

Tylo dla państw należących do UE:

Zgodnie z europejską wytyczną 2002/96/WE, niezdatne do użytku urządzenia pomiarowe, a zgodnie z europejską wytyczną 2006/66/WE uszkodzone lub zużyte akumulatory/baterie, należy zbierać osobno i doprowadzić do ponownego przetworzenia zgodnego z zasadami ochrony środowiska.

Zastrzega się prawo dokonywania zmian.

Česky**Bezpečnostní upozornění**

Čtěte a respektujte veškeré pokyny, aby se s měřicím přístrojem pracovalo bezpečně a spolehlivě. Nikdy nezpůsobte varovné štítky na měřicím přístroji nerozpoznatelné. **TYTO POKYNY DOBRĚ USCHOVEJTE.**

- ▶ **Pozor – pokud se použije jiné než zde uvedené ovládací nebo seřizovací vybavení nebo provedou jiné postupy, může to vést k nebezpečné expozici zářením.**
- ▶ **Měřicí přístroj se dodává s varovným štítkem (ve vyobrazení měřicího přístroje na grafické straně označený číslem 7).**



« Laserstrahlung, Laser Klasse 2 »
 « Nicht in den Strahl blicken »
 IEC 60825-1:2007-03 < 1 mW, 637 nm

18 | Česky

- ▶ **Není-li text varovného štítku ve Vašem národním jazyce, pak jej před prvním uvedením do provozu přelepte dodanou samolepkou ve Vašem národním jazyce.**
- ▶ **Nikdy nesměřujte laserový paprsek na osoby nebo zvířata a ani sami se do paprsku laseru neďte.** Tento měřicí přístroj vytváří laserové záření třídy 2 podle IEC 60825-1. Tím můžete osoby oslnit.
- ▶ **Nepoužívejte brýle pro práci s laserem jako ochranné brýle.** Brýle pro práci s laserem slouží k lepšímu rozpoznání laserového paprsku, ale nechrání před laserovým paprskem.
- ▶ **Nepoužívejte brýle pro práci s laserem jako sluneční brýle nebo v silničním provozu.** Brýle pro práci s laserem nenabízejí kompletní ochranu před UV zářením a snižují vnímání barev.
- ▶ **Měřicí přístroj nechte opravit kvalifikovaným odborným personálem a jen originálními náhradními díly.** Tím bude zajištěno, že bezpečnost přístroje zůstane zachována.
- ▶ **Nenechte děti používat laserový měřicí přístroj bez dozoru.** Mohou neúmyslně oslnit osoby.
- ▶ **Nepracujte s měřicím přístrojem v prostředí s nebezpečím výbuchu, v němž se nacházejí hořlavé kapaliny, plyny nebo prach.** V měřicím přístroji se mohou vytvářet jiskry, jež zapálí prach nebo plyny.

**Nedávejte měřicí přístroj do blízkosti kardiostimulátorů.**

Díky magnetu uvnitř měřicího přístroje se vytváří pole, jež může negativně ovlivňovat funkci kardiostimulátorů.

- ▶ **Udržujte měřicí přístroj daleko od magnetických datových nosičů a magneticky citlivých zařízení.** Díky působení magnetu může dojít k nevratným ztrátám dat.

Popis výrobku a specifikací

Určující použití

Měřicí přístroj je určen ke zjištění a kontrole vodorovných a kolmých čar.

Měřicí přístroj je výhradně vhodný pro provoz na uzavřených místech nasazení.

Zobrazené komponenty

Číslování zobrazených komponent se vztahuje na zobrazení měřicího přístroje na obrázkové straně.

- 1 Výstupní otvor laserového paprsku
- 2 Spínač
- 3 Výstraha baterie a nivelace
- 4 Otvor pro stativ 1/4"
- 5 Aretace krytu přihrádky pro baterie
- 6 Kryt přihrádky baterie
- 7 Varovný štítek laseru
- 8 Adaptérová deska držáku
- 9 Šroub 1/4" úchytky
- 10 Zajišťovací šroub držáku
- 11 Upevňovací šroub držáku
- 12 Držák
- 13 Brýle pro práci s laserem*
- 14 Stativ*

* Zobrazené nebo popsané příslušenství nepatří do standardní dodávky.

20 | Česky

Technická data

Laser křížových přímek	Quigo
Objednací číslo	3 603 F63 200
Pracovní dosah minimálně ¹⁾	7 m
Přesnost nivelace	
- při 0°	±0,8 mm/m
- při ±4°	±1,0 mm/m
Rozsah samonivelace typicky	±4°
Doba nivelace typicky	6 s
Provozní teplota	+5 °C...+35 °C
Skladovací teplota	-20 °C...+70 °C
Relativní vlhkost vzduchu max.	90 %
Třída laseru	2
Typ laseru	637 nm, < 1 mW
C ₆	1
Otvor stativu	1/4"
Baterie	2 x 1,5 V LR03 (AAA)
Provozní doba ca.	> 3 h
Hmotnost podle EPTA-Procedure 01/2003	0,25 kg
Rozměry (délka x šířka x výška)	65 x 65 x 65 mm
1) Pracovní rozsah může být díky nevhodným podmínkám okolí (např. přímé sluneční záření) zmenšen.	

Montáž

Nasazení/výměna baterií

Pro provoz měřicího přístroje je doporučeno používání alkalicko-manganových baterií.

Pro otevření krytu přihrádky baterií **6** stlačte aretaci **5** ve směru šipky a kryt přihrádky baterií odejměte. Vložte dodávané baterie. Dbejte přitom na správnou polaritu podle zobrazení v přihrádce pro baterie.

Svítili-li výstraha baterie a nivelace **3** trvale červeně, jsou baterie slabé. Při prvním rozsvícení výstrahy baterie lze měřicí přístroj provozovat ještě ca. 1 h. Se slábnoucí kapacitou baterií svítí laserové paprsky stále slaběji, až jsou baterie prázdné a měřicí přístroj se vypne.

Nahrad'te vždy všechny baterie současně. Použijte pouze baterie jednoho výrobce a stejné kapacity.

► **Pokud měřicí přístroj delší dobu nepoužíváte, vyjměte z něj baterie.**

Baterie mohou při delším skladování korodovat a samy se vybit.

Provoz

Uvedení do provozu

- **Chraňte měřicí přístroj před vlhkem a přímým slunečním zářením.**
- **Nevystavujte měřicí přístroj žádným extrémním teplotám nebo teplotním výkyvům.** Nenechávejte jej např. delší dobu ležet v autě. Při větších teplotních výkyvech nechte měřicí přístroj nejprve vytemperovat, než jej uvedete do provozu. Při extrémních teplotách nebo teplotních výkyvech může být omezena přesnost přístroje.
- **Vyhnete se prudkým nárazům nebo pádům měřicího přístroje.** Poškozením měřicího přístroje může být omezena přesnost. Po prudkém nárazu nebo pádu pro kontrolu porovnejte přímkou laseru se známou vodorovnou nebo svislou referenční přímkou.

22 | Český

- ▶ **Pokud měřicí přístroj přepravujete, vypněte jej.** Při vypnutí se kyvná jednotka zajistí, při prudkých pohybech se jinak může poškodit.

Zapnutí – vypnutí

Pro **zapnutí** měřicího přístroje posuňte spínač **2** nahoru. Měřicí přístroj vysílá ihned po zapnutí dvě laserové přímký z výstupního otvoru **1**.

- ▶ **Nesměřujte laserový paprsek na osoby nebo zvířata a nedívejte se sami do něj a to ani z větší vzdálenosti.**

Pro **vypnutí** měřicího přístroje posuňte spínač **2** dolů přes výstupní otvor laseru **1**. Při vypnutí se kyvná jednotka zajistí.

- ▶ **Neopouštějte zapnutý měřicí přístroj bez dozoru a po používání jej vypněte.** Mohly by být laserovým paprskem oslněny jiné osoby.

Pokud měřicí přístroj nepoužíváte, vypněte jej, aby se šetřila energie.

Nivelační automatika

Pro práci s nivelační automatikou dejte měřicí přístroj na vodorovný, pevný podklad, upevněte jej na držák **12** nebo stativ **14**.

Po zapnutí nivelační automatika automaticky vyrovná nerovnosti uvnitř rozsahu samonivelace $\pm 4^\circ$. Nivelace je ukončena, jakmile se už laserové přímký nepohybují a neblíká už výstraha baterie a nivelace **3**.

Není-li automatická nivelace možná, např. proto, že se spodní strana měřicího přístroje odchyluje více než 4° od horizontály nebo je měřicí přístroj drženy volně v ruce, pak blíká výstraha baterie a nivelace **3** červeně a měřicí přístroj pracuje bez nivelační automatiky. Laserové přímký zůstávají zapnuté, obě zkřížené přímký ale už nutně neprobíhají vzájemně v pravém úhlu.

Upozornění: Práce bez nivelační automatiky se nezávisle na stavu baterie vždy zobrazuje blikáním výstrahy baterie a nivelace **3**.

Pro opětovnou práci s nivelační automatikou napolohujte měřicí přístroj tak, aby byla spodní strana vodorovně vyrovnaná a vyčkejte samonivelace. Jakmile se měřicí přístroj zase nachází uvnitř rozsahu samonivelace $\pm 4^\circ$, výstraha baterie a nivelace **3** už neblíká (při slabých bateriích svítí trvale, jinak zhasne).

Při otřesech nebo změnách polohy během provozu se měřicí přístroj automaticky opět zniveluje. Po obnovené nivelaci zkontrolujte polohu vodorovné resp. svislé přímký laseru ve vztahu k referenčnímu bodu, aby se zabránilo chybám.

Pracovní pokyny

- ▶ **K označení použijte pouze střed přímký laseru.** Šířka laserové přímký se mění se vzdáleností.

Upevnění pomocí držáku (viz obr. A)

Pomocí držáku **12** můžete měřicí přístroj upevnit na různorodé předměty s tloušťkou od 10 do 60 mm, např. na svislá resp. vodorovná prkna nebo trubky. Povolte upevňovací šroub **11** držáku, nasadte držák na požadované místo a upevňovací šroub zase pevně utáhněte.

Pro upevnění měřicího přístroje na držák **12** můžete volit mezi následujícími možnostmi:

- Našroubujte adaptérovou desku **8** na šroub 1/4" **9** držáku a mírnou silou ji na držáku utáhněte. Zatlačte měřicí přístroj do adaptérové desky tak, aby aretace adaptérové desky zaskočily do vybrání na obou stranách měřicího přístroje. Zkontrolujte pevné usazení měřicího přístroje.
- Dejte měřicí přístroj otvorem pro stav **4** na šroub 1/4" **9** držáku a mírnou silou jej na držáku utáhněte. Měřicí přístroj neutahujte příliš pevně, jinak se může poškodit.

Než měřicí přístroj zapnete, držák nhrubo vyrovnejte. K tomu povolte zajišťovací šroub **10** držáku a pohybněte měřicím přístrojem ve vodorovné poloze do požadované výšky. Zajišťovací šroub zase pevně utáhněte.

Práce se stavem (příslušenství)

Stativ poskytuje stabilní, výškově přestavitelný měřicí základ. Měřicí přístroj nasadte otvorem pro stav **4** na závit 1/4" stavivu a pevně jej pomocí stavěcího šroubu stavivu přišroubujte.

24 | Česky

Pro rychlé odejmutí měřicího přístroje ze stativu a opětovné nasazení můžete využít adaptérovou desku **8** držáku **12**. K tomu pevně přišroubujte adaptérovou desku pomocí zajišťovacího šroubu stativu a nechte měřicí přístroj zaskočit na adaptérové desce.

Než zapnete měřicí přístroj, stativ nahrubo vyrovnejte.

Brýle pro práci s laserem (příslušenství)

Brýle pro práci s laserem odflitrují okolní světlo. Proto se jeví červené světlo laseru pro oko světlejší.

- ▶ **Nepoužívejte brýle pro práci s laserem jako ochranné brýle.** Brýle pro práci s laserem slouží k lepšímu rozpoznání laserového paprsku, ale nechrání před laserovým paprskem.
- ▶ **Nepoužívejte brýle pro práci s laserem jako sluneční brýle nebo v silničním provozu.** Brýle pro práci s laserem nenabízejí kompletní ochranu před UV zářením a snižují vnímání barev.

Údržba a servis

Údržba a čištění

Udržujte měřicí přístroj vždy čistý.

Měřicí přístroj neponořujte do vody nebo jiných kapalin.

Nečistoty otřete vlhkým, měkkým hadříkem. Nepoužívejte žádné čisticí prostředky a rozpouštědla.

Pravidelně čistěte zejména plochy na výstupním otvoru laseru a dbejte přitom na smotky.

Pokud by došlo přes pečlivou výrobu a zkušební metody u měřicího přístroje někdy k výpadku, nechte opravu provést v autorizovaném servisu pro elektronářadí Bosch. Měřicí přístroj sami neotvírejte.

Při všech dotazech a objednávkách náhradních dílů nezbytně prosím uvádějte 10-místné objednací číslo podle typového štítku měřicího přístroje.

Zákaznická a poradenská služba

Zákaznická služba zodpoví Vaše dotazy k opravě a údržbě Vašeho výrobku a též k náhradním dílům. Technické výkresy a informace k náhradním dílům naleznete i na:

www.bosch-pt.com

Tým poradenské služby Bosch Vám rád pomůže při otázkách ke koupi, používání a nastavení výrobků a příslušenství.

Czech Republic

Robert Bosch odbytová s.r.o.

Bosch Service Center PT

K Vápence 1621/16

692 01 Mikulov

Tel.: +420 (519) 305 700

Fax: +420 (519) 305 705

E-Mail: servis.naradi@cz.bosch.com

www.bosch.cz

Zpracování odpadů

Měřicí přístroje, příslušenství a obaly by měly být dodány k opětovnému zhodnocení nepoškozujícímu životní prostředí.

Neodhazujte měřicí přístroje a akumulátory/baterie do domovního odpadu!

Pouze pro země EU:



Podle evropské směrnice 2002/96/ES musejí být neupotřebitelné měřicí přístroje a podle evropské směrnice 2006/66/ES vadné nebo opotřebované akumulátory/baterie rozebrané shromážděny a dodány k opětovnému zhodnocení nepoškozujícímu životní prostředí.

Změny vyhrazeny.

Slovensky

Bezpečnostné pokyny



Aby ste mohli s týmto meracím prístrojom pracovať bez ohrozenia a bezpečne, musíte si prečítať a dodržiavať všetky pokyny. Nikdy neporušite identifikovateľnosť výstražných značiek na meracom prístroji. **TIETO POKYNY SI DOBRE USCHOVAJTE.**

- ▶ **Buďte opatrný – ak používate iné ako tu uvedené obslužné a aretačné prvky alebo volíte iné postupy. Môže to mať za následok nebezpečnú expozíciu žiarenia.**
- ▶ **Tento merací prístroj sa dodáva s výstražným štítkom (na grafickej strane je na obrázku meracieho prístroja označený číslom 7).**



- ▶ **Keď nie je text výstražného štítka v jazyku Vašej krajiny, pred prvým použitím produktu ho prelepte dodanou nálepkou v jazyku Vašej krajiny.**
- ▶ **Nesmerujte laserový lúč na osoby ani na zvieratá, ani sami sa nepozerajte do laserového lúča.** Tento merací prístroj vyrába laserové žiarenie laserovej triedy 2 podľa normy IEC 60825-1. Pri nesprávnom zaobchádzaní by mohlo dôjsť k oslepeniu osôb.
- ▶ **Nepoužívajte laserové okuliare ako ochranné okuliare.** Laserové okuliare slúžia na lepšie zviditeľnenie laserového lúča, pred laserovým žiarením však nechránia.

- ▶ **Nepoužívajte laserové okuliare ako slnečné okuliare alebo ako ochranné okuliare v cestnej doprave.** Laserové okuliare neposkytujú úplnú ochranu pred ultrafialovým žiarením a znižujú vnímanie farieb.
- ▶ **Merací prístroj nechávajte opravovať len kvalifikovanému personálu, ktorý používa originálne náhradné súčiastky.** Tým sa zaručí, že bezpečnosť meracieho prístroja zostane zachovaná.
- ▶ **Zabráňte tomu, aby tento laserový merací prístroj mohli bez dozoru použiť deti.** Mohli by neúmyselne oslepiť iné osoby.
- ▶ **Nepracujte s týmto meracím prístrojom v prostredí ohrozenom výbuchom, v ktorom sa nachádzajú horľavé kvapaliny, plyny alebo horľavý prípadne výbušný prach.** V tomto meracom prístroji sa môžu vytvárať iskry, ktoré by mohli uvedený prach alebo výpary zapáliť.



Následkom účinku magnetického poľa môže prísť k nenávratnej strate uložených dát. Prostredníctvom magnetov sa vytvára magnetické pole, ktoré môže fungovanie kardiostimulátorov negatívne ovplyvňovať.

- ▶ **Merací prístroj majte v dostatočnej vzdialenosti od magnetických dátových nosičov a prístrojov citlivých na magnetické polia.** Následkom účinku magnetického poľa môže prísť k nenávratnej strate uložených dát.

Popis produktu a výkonu

Používanie podľa určenia

Tento merací prístroj je určený na zisťovanie a kontrolu vodorovných a zvislých línii.

Tento merací prístroj je vhodný výlučne na prevádzku v uzavretých priestoroch.

Vyobrazené komponenty

Číslovanie jednotlivých zobrazených komponentov sa vzťahuje na vyobrazenie meracieho prístroja na grafickej strane tohto Návodu na používanie.

- 1 Výstupný otvor laserového lúča
- 2 Vypínač
- 3 Výstraha slabej batérie a nivelácie
- 4 Statívové uchytenie 1/4"
- 5 Aretácia veka priehradky na batérie
- 6 Viečko priehradky na batérie
- 7 Výstražný štítok laserového prístroja
- 8 Adaptér držiaka
- 9 Skrutka 1/4" držiaka
- 10 Aretačná skrutka držiaka
- 11 Upevňovacia skrutka držiaka
- 12 Držiak
- 13 Okuliare na zviditeľnenie laserového lúča*
- 14 Statív*

* Zobrazené alebo popísané príslušenstvo nepatrí do základnej výbavy produktu.

Technické údaje

Křížový laser	Quigo
Vecné číslo	3 603 F63 200
Pracovný dosah minimálne ¹⁾	7 m
Presnosť nivelácie	
– pri 0°	±0,8 mm/m
– pri ±4°	±1,0 mm/m
1) Pracovný dosah sa môže následkom nepriaznivých podmienok (napríklad priame žiarenie slnečného svetla) zmenšiť.	

Slovensky | 29

Krížový laser	Quigo
Rozsah samonivelácie typicky	±4°
Doba nivelácie typicky	6 s
Prevádzková teplota	+5 °C...+35 °C
Skladovacia teplota	-20 °C...+70 °C
Relatívna vlhkosť vzduchu max.	90 %
Laserová trieda	2
Typ lasera	637 nm, <1 mW
C ₆	1
Statívové uchytenie	1/4"
Batérie	2 x 1,5 V LR03 (AAA)
Doba prevádzky cca	> 3 h
Hmotnosť podľa EPTA-Procedure 01/2003	0,25 kg
Rozmery (dĺžka x šírka x výška)	65 x 65 x 65 mm

1) Pracovný dosah sa môže následkom nepriaznivých podmienok (napríklad priame žiarenie slnečného svetla) zmenšiť.

Montáž

Vkladanie/výmena batérií

Pri prevádzke tohto meracieho prístroja odporúčame používanie alkalicko-mangánových batérií.

Ak chcete otvoriť viečko priehradky na batérie **6** stlačte aretáciu **5** v smere šípky a viečko priehradky na batérie vyberte. Vložte batérie, ktoré sú súčasťou základnej výbavy prístroja. Dávajte pritom pozor na správne pólovanie podľa vyobrazenia v priehradke na batérie.

30 | Slovensky

Keď svieti výstraha slabej batérie a nivelácie **3** trvalým červeným svetlom, batérie slabnú. Po prvom rozsvietení výstrah slabej batérie sa dá merací prístroj používať ešte približne 1 hodinu. S klesajúcou kapacitou batérií svietia laserové lúče čoraz slabšie až dovtedy, kým budú batérie vybité a merací prístroj sa vypne.

Vymieňajte vždy všetky batérie súčasne. Pri jednej výmene používajte len batérie jedného výrobcu a vždy také, ktoré majú rovnakú kapacitu.

► **Keď merací prístroj nebudete dlhší čas používať, vyberte z neho batérie.**

Počas dlhšieho skladovania meracieho prístroja môžu batérie skorodovať a samočinne sa vybiť.

Používanie

Uvedenie do prevádzky

- **Merací prístroj chráňte pred vlhkom a pred priamym slnečným žiarením.**
- **Merací prístroj nevystavujte extrémnym teplotám ani žiadnemu kolísaniu teplôt.** Nenechávajte ho odložený dlhší čas napr. v motorovom vozidle. V prípade väčšieho rozdielu teplôt nechajte najprv merací prístroj pred jeho použitím temperovať na teplotu prostredia, v ktorom ho budete používať. Pri extrémnych teplotách alebo v prípade kolísania teplôt môže byť negatívne ovplyvnená presnosť meracieho prístroja.
- **Vyhýbajte sa prudkým nárazom alebo pádom meracieho prístroja.** Poškodenie meracieho prístroja môže negatívne ovplyvniť presnosť merania prístroja. Po prudkom náraze alebo po páde porovnajte kvôli prekontrolovaniu laserovú líniu s nejakou známou zvislou resp. vodorovnou referenčnou líniou.
- **► Ak budete merací prístroj prepravovať na iné miesto, vypnite ho.** Pri vypnutí sa výkyvná jednotka zablokuje, inak by sa mohla pri prudších pohyboch poškodiť.

Zapínanie/vypínanie

Na **zapnutie** meracieho prístroja posuňte vypínač **2** smerom hore. Ihneď po zapnutí začne merací prístroj vysielat dva laserové lúče z výstupného otvoru **1**.

- ▶ **Nesmerujte laserový lúč na osoby ani na zvieratá, ani sa sami nepozerajte do laserového lúča, dokonca ani z väčšej vzdialenosti.**

Na **vypnutie** ručného meracieho prístroja posuňte vypínač **2** smerom dole nad výstupný otvor laserového lúča **1**. Pri vypnutí sa výkyvná jednotka zablokuje.

- ▶ **Nenechávajte zapnutý merací prístroj bez dozoru a po použití merací prístroj vždy vypnite.** Laserový lúč by mohol oslepiť iné osoby.

Keď merací prístroj nepoužívate, vypnite ho, aby ste ušetrili elektrickú energiu.

Niveláčna automatika

Keď chcete pracovať s niveláčnou automatikou, postavte merací prístroj na vodorovnú a pevnú podložku, alebo ho upevnite na držiak **12**, prípadne na statív **14**.

Po zapnutí prístroja niveláčna automatika automaticky vyrovná nerovnosti v rámci rozsahu samonivelácie $\pm 4^\circ$. Nivelácia je ukončená vo chvíli, keď sa laserové lúče prestanú pohybovať a výstraha slabej batérie **3** prestane blikať.

Keď nie je automatická nivelácia možná, napríklad preto, že dolná strana meracieho prístroja sa odchyľuje od vodorovnej roviny o viac ako 4° , alebo keď držíte merací prístroj voľne v ruke, výstraha slabej batérie a nivelácie **3** blika červeným svetlom a merací prístroj pracuje bez niveláčnej automatiky. Laserové lúče zostávajú zapnuté, oba križujúce sa lúče však nemusia byť voči sebe v pravom uhle.

Upozornenie: Práca bez niveláčnej automatiky je bez ohľadu na stav batérie vždy indikovaná blikaním výstrahy slabej batérie nivelácie **3**.

Keď chcete opäť pracovať s niveláčnou automatikou, umiestnite merací prístroj tak, aby sa dolná strana prístroja nachádzala vo vodorovnej polohe a počkajte, kým sa vykoná samonivelácia. Len čo sa merací prístroj nachádza v rozsahu

32 | Slovensky

samonivelácie $\pm 4^\circ$, výstraha slabej batérie a nivelácie **3** prestane blikať (ak sú batérie slabé, svieti trvalým svetlom, v opačnom prípade zhasne).

V prípade otrasov alebo pri zmenách dĺžky počas prevádzky sa merací prístroj opäť automaticky niveluje. Po novej nivelácii znovu skontrolujte polohu vodorovnej resp. zvislej laserovej línie k referenčným bodom, aby ste sa vyhli chybám merania.

Pokyny na používanie

- **Na označovanie používajte vždy iba stred laserovej línie.** Šírka laserovej línie sa vzdialenosťou mení.

Upevnenie pomocou držiaka (pozri obrázok A)

Pomocou držiaka **12** môžete merací prístroj upevniť na rozličné predmety s hrúbkou 10 až 60 mm, napríklad na zvislé alebo vodorovné dosky alebo rúry.

Uvoľnite upevňovaciu skrutku **11** držiaka, dajte držiak na vybrané miesto a upevňovaciu skrutku opäť utiahnite.

Na upevnenie meracieho prístroja na držiak **12** si môžete vybrať medzi nasledujúcimi možnosťami:

- Naskrutkujte adaptér **8** na skrutku $1/4''$ **9** držiaka a miernou silou ju naskrutkujte na držiak. Zatláče merací prístroj do adaptéra tak, aby aretácia adaptéra zaskočila do výrezov na oboch stranách meracieho prístroja. Prekontrolujte, či je merací prístroj dobre upevnený.
- Naskrutkujte merací prístroj s adaptérom so statívoým uchytením **4** na skrutku $1/4''$ **9** držiaka a miernou silou ju naskrutkujte na držiak. Nepriskrutkujte príliš silno, mohlo by ho to poškodiť.

Ešte predtým, ako zapnete merací prístroj, držiak zhruba vyrovnajte. Uvoľnite na tento účel aretačnú skrutku **10** držiaka a presuňte merací prístroj do vodorovnej polohy v požadovanej výške. Aretačnú skrutku opäť primerane utiahnite.

Práca so statívom (Príslušenstvo)

Statív poskytuje stabilnú a výškovo nastaviteľnú meraciu podložku. Umiestnite merací prístroj statívoým uchytением 4 na 1/4" závit statívovej skrutky a aretačnou skrutkou statívu ho prískrutkujte na statív.

Keď chcete merací prístroj rýchlo demontovať zo statívu alebo opäť naň upevniť, môžete použiť adaptér 8 držiaka 12. Naskrutkujte na tento účel adaptér pomocou aretačnej skrutky statívu a nechajte merací prístroj v adaptéri zaskočiť. Ešte predtým, ako zapnete merací prístroj, statív zhruba vyrovnajte.

Okuliare na zviditeľnenie laserového lúča (Príslušenstvo)

Okuliare na zviditeľnenie laserového lúča filtrujú svetlo okolia. Vďaka tomu sa stáva červené svetlo lasera pre oko svetlejším.

- ▶ **Nepoužívajte laserové okuliare ako ochranné okuliare.** Laserové okuliare slúžia na lepšie zviditeľnenie laserového lúča, pred laserovým žiarením však nechránia.
- ▶ **Nepoužívajte laserové okuliare ako slnečné okuliare alebo ako ochranné okuliare v cestnej doprave.** Laserové okuliare neposkytujú úplnú ochranu pred ultrafialovým žiarením a znižujú vnímanie farieb.

Údržba a servis

Údržba a čistenie

Udržievajte svoj merací prístroj vždy v čistote.

Neponárajte merací prístroj do vody ani do iných kvapalín.

Znečistenia utrite vlhkou mäkkou handričkou. Nepoužívajte žiadne čistiace prostriedky ani rozpúšťadlá.

Čistite pravidelne predovšetkým plochy na výstupnom otvore a dávajte pozor, aby ste pritom odstránili prípadné zachytené vlákna tkaniny.

34 | Slovensky

Ak by merací prístroj napriek starostlivej výrobe a kontrole predsa len prestal niekedy fungovať, treba dať opravu vykonať autorizovanej servisnej opravovni ručného elektrického náradia Bosch. Merací prístroj sami nikdy neovráťajte. Pri všetkých dopytoch a objednávkach náhradných súčiastok uvádzajte bezpodmienečne 10-miestne vecné číslo uvedené na typovom štítku výrobu.

Servisné stredisko a poradenská služba pre zákazníkov

Servisné stredisko Vám odpovie na otázky týkajúce sa opravy a údržby Vášho produktu ako aj náhradných súčiastok. Rozložené obrázky a informácie k náhradným súčiastkam nájdete aj na web-stránke:

www.bosch-pt.com

Tím poradenskej služby pre zákazníkov Bosch Vám rád pomôže aj pri problémoch týkajúcich sa kúpy a nastavenia produktov a príslušenstva.

Slovakia

Tel.: +421 (02) 48 703 800

Fax: +421 (02) 48 703 801

E-Mail: servis.naradia@sk.bosch.com

www.bosch.sk

Likvidácia

Výrobok, príslušenstvo a obal treba dať na recykláciu šetriacu životné prostredie. Neodhadzujte opotrebované meracie prístroje ani akumulátory/batérie do komunálneho odpadu!

Len pre krajiny EÚ:



Podľa Európskej smernice 2002/96/ES sa musia už nepoužiteľné meracie prístroje a podľa európskej smernice 2006/66/ES sa musia poškodené alebo opotrebované akumulátory/batérie zbierať separovane a treba ich dávať na recykláciu zodpovedajúcu ochrane životného prostredia.

Zmeny vyhradené.

Magyar

Biztonsági előírások



A mérőműszerrel végzett munkák veszélymentes és biztonságos végrehajtásához minden előírást gondosan végig kell olvasni és be kell tartani. Sohase tegye felismerhetetlenné a mérőműszeren elhelyezett figyelmeztető táblákat. **KÉRJÜK GONDOSAN ŐRIZZE MEG EZEKET AZ ELŐÍRÁSOKAT.**

- ▶ **Vigyázat** – ha az itt leírtaktól eltérő kezelő vagy beállító berendezéseket használ, vagy más eljárásokat alkalmaz, ez veszélyes sugárterheléshez vezethet.
- ▶ A mérőműszer egy figyelmeztető táblával kerül szállításra (a képes oldalon a mérőműszer rajzán a 7 számmal van jelölve).



- ▶ **Ha a figyelmeztető tábla szövege nem az Ön nyelvén van megadva, ragassa át azt az első üzembe helyezés előtt a készülékkel szállított öntapadó címkével, amelyen a szöveg az Ön országában használatos nyelven található.**
- ▶ **Ne irányítsa a lézersugarat más személyekre vagy állatokra és saját maga se nézzen bele a lézersugárba.** Ez a mérőműszer az IEC 60825-1 szabványban megadottaknak megfelelő 2. lézérosztályú lézersugárzást bocsát ki. Ezzel el lehet vakítani más személyeket.
- ▶ **Ne használja a lézerpontkereső szemüveget védőszemüveggént.** A lézerpontkereső szemüveg a lézersugár felismerésének megkönnyítésére szolgál, de nem nyújt védelmet a lézersugárral szemben.

36 | Magyar

- ▶ **Ne használja a lézerpontkereső szemüveget napszemüveggént vagy a közlekedésben egyszerű szemüveggént.** A lézerpontkereső szemüveg nem nyújt teljes védelmet az ultraibolya sugárzással szemben és csökkenti a színfelismerési képességet.
- ▶ **A mérőműszert csak szakképzett személyzet csak eredeti pótalkatrészek felhasználásával javíthatja.** Ez biztosítja, hogy a mérőműszer biztonságos műszer maradjon.
- ▶ **Ne hagyja, hogy gyerekek a lézersugárral felszerelt mérőműszert felügyelet nélkül használják.** Ezzel akaratlanul elvikhathatnak más személyeket.
- ▶ **Ne dolgozzon a mérőműszerrel olyan robbanásveszélyes környezetben, ahol éghető folyadékok, gázok vagy porok vannak.** A mérőműszerben szikrák keletkezhetnek, amelyek a port vagy a gőzöket meggyújthatják.



Ne vigye a mérőműszert pacemakerek közelébe. A mérőműszer belsejébe beépített mágnes egy mágneses mezőt hoz létre, amely hatással lehet a pacemakerek működésére.

- ▶ **Tartsa távol a mérőműszert mágneses adathordozóktól és mágneses mezőkre érzékeny készülékektől.** A mágnes hatása visszafordíthatatlan adatvesztésekhez vezethet.

A termék és alkalmazási lehetőségei leírása

Rendeltetészerű használat

A mérőműszer vízszintes és függőleges vonalak meghatározására és ellenőrzésére szolgál.

A mérőműszer kizárólag zárt helyiségekben való használatra alkalmas.

Az ábrázolásra kerülő komponensek

Az ábrázolásra kerülő alkatrészek számozása a mérőműszernek az ábrákat tartalmazó oldalon található ábráira vonatkozik.

- 1 Lézersugárzás kilépési nyílás
- 2 Be-/kikapcsoló
- 3 Elem- és szintezési figyelmeztetés
- 4 1/4"-os műszerállványcsatlakozó
- 5 Az elemtartó fiók fedelének reteszelése
- 6 Az elemtartó fedele
- 7 Lézer figyelmeztető tábla
- 8 A tartó adapterlemeze
- 9 1/4"-csavar a tartó számára
- 10 A tartó rögzítőcsavarja
- 11 A tartó rögzítőcsavarja
- 12 Tartó
- 13 Lézerpont kereső szemüveg*
- 14 Tartóállvány*

* A képeken látható vagy a szövegben leírt tartozékok részben nem tartoznak a standard szállítmányhoz.

38 | Magyar

Műszaki adatok

Keresztvonalas lézer	Quigo
Cikkszám	3 603 F63 200
Munkaterület legalább ¹⁾	7 m
Szintezési pontosság	
– 0° mellett	±0,8 mm/m
– ±4° mellett	±1,0 mm/m
Jellemző önszintezési tartomány	±4°
Jellemző szintezési idő	6 s
Üzemi hőmérséklet	+5 °C...+35 °C
Tárolási hőmérséklet	-20 °C...+70 °C
A levegő megengedett legmagasabb nedvességtartalma, max.	90 %
Lézerosztály	2
Lézertípus	637 nm, < 1 mW
C ₆	1
Műszerállványcsatlakozó	1/4"
Elemek	2 x 1,5 V LR03 (AAA)
Üzemidő kb.	> 3 óra
Súly az „EPTA-Procedure 01/2003” (2003/01 EPTA-eljárás) szerint	0,25 kg
Méreték (hosszúság x szélesség x magasság)	65 x 65 x 65 mm

1) A munkaterület méreteit hátrányos környezeti feltételek (például közvetlen napsugárzás) csökkenthetik.

Összeszerelés

Elemek behelyezése/kicserélése

A mérőműszer üzemeltetéséhez alkáli-mangánelemek használatát javasoljuk. Az elemtartó **6** fedelének kinyitásához tolja el az **5** reteszelést a nyíl által jelzett irányban és vegye le a fedelet. Tegye be a készülékkel szállított elemeket. Ügyeljen eközben az elemtartóban található ábrának megfelelő helyes polarításra.

Ha tartósan pirosan világít a **3** elem- és szintezési figyelmeztetés, az elemek kimerülnek. Az akkumulátor figyelmeztetés első felgyulladás után a mérőműszer még kb. 1 órán keresztül üzemeltethető. Az akkumulátor kapacitásának csökkenésével a lézervonalak egyre gyengébben világítanak, aztán az akkumulátor üres lesz és a mérőműszer kikapcsolódik.

Mindig valamennyi elemet egyszerre cserélje ki. Csak egyazon gyártó cégtől származó és azonos kapacitású elemeket használjon.

- ▶ **Vegye ki az elemeket a mérőműszerből, ha azt hosszabb ideig nem használja.** Az elemek egy hosszabb tárolás során korrodálhatnak, vagy magától kimerülhetnek.

Üzemeltetés

Üzembevétel

- ▶ **Óvja meg a mérőműszert a nedvességtől és a közvetlen napsugárzás behatásától.**
- ▶ **Ne tegye ki a mérőműszert extrém hőmérsékleteknek vagy hőmérsékletingadozásoknak.** Például ne hagyja hosszabb ideig a mérőműszert egy autóban. Nagyobb hőmérsékletingadozások után hagyja a mérőműszert temperálódni, mielőtt azt ismét üzembe venné. Extrém hőmérsékletek vagy hőmérséklet ingadozások befolyásolhatják a mérőműszer mérési pontosságát.

40 | Magyar

- ▶ **Ügyeljen arra, hogy a mérőműszer ne eshessen le és ne legyen kitéve erősebb lökéseknek vagy ütéseknek.** A mérőműszer megrongálódása befolyással lehet a mérési pontosságra. Egy heves lökés vagy esés után ellenőrzésként mindig hasonlítsa össze a lézervonalat egy ismert függőleges, illetve vízszintes referencia vonallal.
- ▶ **Mindig kapcsolja ki a mérőműszert, ha azt szállítja.** A kikapcsoláskor az inga egység reteszelésre kerül, mivel azt másképp az erős mozgás megrongálhatja.

Be- és kikapcsolás

A mérőműszer **bekapcsolásához** tolja fel a **2** be-/kikapcsolót. A mérőműszer a bekapcsolása után azonnal megkezdi a két lézervonal kibocsátását az **1** kilépő nyílásból.

- ▶ **Sohase irányítsa a lézersugarat személyekre vagy állatokra, és sohase nézzen bele közvetlenül, – még nagyobb távolságból sem – a lézersugárba.**

A mérőműszer **kikapcsolásához** tolja fel a **2** be-/kikapcsolót lefelé az **1** lézer kilépő nyílása felett. Az ingás egység kikapcsoláskor reteszelésre kerül.

- ▶ **Sohase hagyja a bekapcsolt mérőműszert felügyelet nélkül és használat után mindig kapcsolja ki a mérőműszert.** A lézersugár más személyeket elvakíthat.

Ha nem használja a mérőműszert, kapcsolja azt ki, hogy takarékoskodjon az energiával.

Szintezési automatika

A szintezési automatikával vázgett munkákhoz helyezze a mérőműszert egy vízszintes, szilárd alapra, rögzítse a **12** tartón vagy a **14** háromlábú műszerállványon. A szintezési automatika a bekapcsolás után az egyenetlenségeket egy $\pm 4^\circ$ önszintezési tartományon belül automatikusan kiegyenlíti. A szintezés akkor van befejezve, amikor a lézervonalak már nem mozognak és a **3** elem- és szintezési figyelmeztetés nem villog tovább.

Ha automatikus szintezésre nincs lehetőség, például mert a mérőműszer alsó oldala több mint 4°-kal eltér a vízszintes helyzettől, vagy mert a mérőműszert szabadon, kézben tartva használja, akkor a **3** elem- és szintezési figyelmeztetés piros színben villog és a mérőműszer a szintezési automatika nélkül működik. A lézervonalak ekkor bekapcsolva maradnak, de a két vonal már nem okvetlenül derékszögben keresztezi egymást.

Megjegyzés: A szintezési automatika nélkül végzett munkát a berendezés a **3** elem- és szintezési figyelmeztetés villogásával az akkumulátor állapotától függetlenül mindig jelzi.

Ha ismét áttér a szintezési automatikára, állítsa be úgy a mérőműszert, hogy az alsó oldala vízszintes legyen és várja meg amíg az önszintezés automatikusan végrehajtásra kerül. Mihelyt a mérőműszer ismét a $\pm 4^\circ$ önszintezési tartományon belülre kerül, a **3** elem- és szintezési figyelmeztetés nem villog tovább (a kimerülthöz közeli állapotú akkumulátor esetén állandóan világít, ellenkező esetben kialszik).

Ha a berendezés helyzete üzem közben megváltozik, vagy azt rázkódások érik, a mérőműszer ismét automatikusan végrehajt egy önszintezést. A megismételt önszintezés után ellenőrizzé a vízszintes, illetve függőleges lézervonalnak a referenciapontokhoz viszonyított helyzetét, hogy elkerülje a hibás méréseket.

Munkavégzési tanácsok

- ▶ **A jelöléshez mindig csak a lézervonal közepét használja.** A lézervonal szélessége a távolságtól függően változik.

Rögzítés a tartóval (lásd az „A” ábrát)

A **12** tartó segítségével a mérőműszert 10 és 60 mm közötti vastagságú különböző tárgyakra rögzítheti, például függőleges vagy vízszintes lemezekre, csövekre, stb.

Láztassa ki a tartó **11** rögzítőcsavarját, állítsa fel a tartót a kívánt helyen, majd ismét húzza meg a rögzítőcsavart.

42 | Magyar

A **12** tartón a mérőműszer rögzítéséhez a következő lehetőségek között választhat:

- Csavarozza rá a **8** adapterlemezt a tartó **9** 1/4"-csavarjára és mérsékelt erővel forgatva rögzítse a tartóra. Nyomja a mérőműszert úgy az adapterlemezbe, hogy az adapterlemez reteszelőfülei beugorjanak a mérőműszer két oldalon található bemélyedésekbe. Ellenőrizze, szorosan rögzítve van-e a mérőműszer.
- Tegye fel a mérőműszert a **4** műszerállvánnyal a tartó **9** 1/4"-csavarjára és mérsékelt erővel forgatva rögzítse a tartóra. Ne csavarja rá túl erősen a mérőműszert, mert ellenkező esetben megrongálódhat.

Állítsa be durván a tartót, mielőtt bekapcsolná a mérőműszert. Ehhez lazítsa ki a tartó **10** rögzítőcsavarját és állítsa be a mérőműszert a kívánt magasságban vízszintes helyzetbe. Húzza meg ismét szorosra a rögzítőcsavart.

Munkavégzés a háromlábú műszerállvánnyal (külön tartozék)

Egy háromlábú műszerállvány egy szilárd, beállítható magasságú mérési alapot nyújt. Tegye fel a mérőműszert a **4** műszerállvány 1/4"-os menetére és a műszerállvány rögzítőcsavarjával rögzítse.

A mérőműszer gyors levételéhez és ismételt felhelyezéséhez a háromlábú műszerállványra a **12** tartó **8** adapterlemezét lehet használni. Ehhez a háromlábú műszerállvány rögzítőcsavarjával szorosan csavarozza hozzá ahhoz az adapterlemezt és kattintsa be a mérőműszert az adapterlemezbe.

Állítsa be durván a háromlábú műszerállványt, mielőtt bekapcsolná a mérőműszert.

Lézerpont kereső szemüveg (külön tartozék)

A lézerpont kereső szemüveg kiszűri a környező fényt. Ezáltal a lézer piros fénypontja világosabban, jobban kiválik a környezetből.

► Ne használja a lézerpontkereső szemüveget védőszemüveggént.

A lézerpontkereső szemüveg a lézersugár felismerésének megkönnyítésére szolgál, de nem nyújt védelmet a lézersugárral szemben.

- **Ne használja a lézerpontkereső szemüveget napszemüveggént vagy a közlekedésben egyszerű szemüveggént.** A lézerpontkereső szemüveg nem nyújt teljes védelmet az ultraibolya sugárázással szemben és csökkenti a színfelismerési képességet.

Karbantartás és szerviz

Karbantartás és tisztítás

Tartsa mindig tisztán a mérőműszert.

Ne merítse vízbe vagy más folyadékokba a mérőszerszámot.

Aszennyeződések egy nedves, puha kendővel törölje le. Ne használjon tisztító- vagy oldószereket.

Mindenek előtt rendszeresen tisztítsa meg a lézer kilépési nyílását és ügyeljen arra, hogy ne maradjanak ott bolyhok vagy szálak.

Ha a mérőműszer a gondos gyártási és ellenőrzési eljárás ellenére egyszer mégis meghibásodna, akkor a javítással csak Bosch elektromos kéziszerszám-műhely ügyfélszolgálatát szabad megbízni. Ne nyissa fel saját maga a mérőműszert.

Ha kérdései vannak, vagy pótalkatrészeket akar megrendelni, okvetlenül adja meg a mérőműszer típusabláján található 10-jegyű rendelési számot.

Vevőszolgálat és tanácsadás

A vevőszolgálat a terméke javításával és karbantartásával, valamint a pótalkatrészekkel kapcsolatos kérdésekre szívesen válaszol. A tartalékal-
katrészekkel kapcsolatos robbantott ábrák és egyéb információ a következő címen található:

www.bosch-pt.com

A Bosch Vevőszolgálat szívesen segít Önnek, ha a termékek és tartozékok vásárlásával, alkalmazásával és beállításával kapcsolatos kérdései vannak.

44 | Magyar

Magyarország

Robert Bosch Kft.

1103 Budapest

Gyömrői út. 120.

Tel.: +36 (01) 431-3835

Fax: +36 (01) 431-3888

Eltávolítás

A mérőműszereket, a tartozékokat és a csomagolást a környezetvédelmi szempontoknak megfelelően kell újrafelhasználásra előkészíteni.

Ne dobja ki a mérőműszereket és az akkumulátorokat/elemeket a háztartási szemétkébe!

Csak az EU-tagországok számára:



Az elhasznált mérőműszerekre vonatkozó 2002/96/EK európai irányelvnek és az elromlott vagy elhasznált akkumulátorokra/ elemekre vonatkozó 2006/66/EK európai irányelvnek megfelelően a már nem használható akkumulátorokat/ elemeket külön össze kell gyűjteni és a környezetvédelmi szempontoknak megfelelően kell újrafelhasználásra leadni.

A változtatások joga fenntartva.

Русский

Указания по безопасности



Для обеспечения безопасной и надежной работы с измерительным инструментом должны быть прочитаны и соблюдаться все инструкции. Никогда не доводите предупредительные таблички на измерительном инструменте до состояния неузнаваемости. **ХОРОШО СОХРАНИТЕ ЭТУ ИНСТРУКЦИЮ.**

- ▶ **Внимание** – использование других не упомянутых здесь элементов управления и регулирования или других методов эксплуатации может подвергнуть Вас опасному для здоровья излучению.
- ▶ Измерительный инструмент поставляется с предупредительной табличкой (на странице с изображением измерительного инструмента показана под номером 7).



- ▶ Если текст предупредительной таблички не на языке Вашей страны, заклейте его перед первой эксплуатацией прилагаемой наклейкой на языке Вашей страны.
- ▶ Не направляйте лазерный луч на людей или животных и не смотрите сами в лазерный луч. Настоящий измерительный инструмент создает лазерное излучение класса 2 согласно IEC 60825-1. Этим излучением Вы можете непреднамеренно ослепить людей.

46 | Русский

- ▶ **Не применяйте лазерные очки в качестве защитных очков.** Лазерные очки служат для лучшего распознавания лазерного луча, однако они не защищают от лазерного излучения.
- ▶ **Не применяйте лазерные очки в качестве солнечных очков или в уличном движении.** Лазерные очки не дают полной защиты от ультрафиолетового излучения и ухудшают восприятие красок.
- ▶ **Ремонт Вашего измерительного инструмента поручайте только квалифицированному персоналу, используя только оригинальные запасные части.** Этим обеспечивается безопасность измерительного инструмента.
- ▶ **Не разрешайте детям пользоваться лазерным измерительным инструментом без надзора.** Они могут неумышленно ослепить людей.
- ▶ **Не работайте с измерительным инструментом во взрывоопасной среде, поблизости от горючих жидкостей, газов и пыли.** В измерительном инструменте могут образоваться искры, от которых может воспламениться пыль или пары.



Не устанавливайте измерительный инструмент вблизи кардиостимуляторов. Магнит создает поле внутри измерительного инструмента, которое может отрицательно влиять на работу кардиостимулятора.

- ▶ **Держите измерительный инструмент вдали от магнитных носителей данных и от приборов, чувствительных к магнитному полю.** Магнит своим действием может привести к невозможной потере данных.

Описание продукта и услуг

Применение по назначению

Настоящий измерительный прибор предназначен для построения и контроля горизонтальных и вертикальных линий.

Измерительный инструмент пригоден исключительно для эксплуатации в закрытых помещениях.

Изображенные составные части

Нумерация представленных составных частей выполнена по изображению измерительного инструмента на странице с иллюстрациями.

- 1 Отверстие для выхода лазерного луча
- 2 Выключатель
- 3 Индикатор предупреждения о разрядке батареек и нивелировании
- 4 Гнездо под штатив 1/4"
- 5 Фиксатор крышки батарейного отсека
- 6 Крышка батарейного отсека
- 7 Предупредительная табличка лазерного излучения
- 8 Адаптерная пластина держателя
- 9 Винт 1/4" держателя
- 10 Крепежный винт держателя
- 11 Крепежный винт держателя
- 12 Держатель
- 13 Очки для работы с лазерным инструментом*
- 14 Штатив*

*** Изображенные или описанные принадлежности не входят в стандартный комплект поставки.**

48 | Русский

Технические данные

Перекрестный лазер		Quigo
Товарный №	3 603 F63 200	
Рабочий диапазон, мин. ¹⁾	7 м	
Точность нивелирования		
– при 0°	±0,8 мм/м	
– при ±4°	±1,0 мм/м	
Типичный диапазон автоматического нивелирования	±4°	
Типичное время нивелирования	6 с	
Рабочая температура	+5 °C...+35 °C	
Температура хранения	–20 °C...+70 °C	
Относительная влажность воздуха не более	90 %	
Класс лазера	2	
Тип лазера	637 нм, < 1 мВт	
C ₆	1	
Резьба для штатива	1/4"	
Батарейки	2 x 1,5 В LR03 (AAA)	
Продолжительность работы, ок.	> 3 ч	
Вес согласно EPTA-Procedure 01/2003	0,25 кг	
Размеры (длина x ширина x высота)	65 x 65 x 65 мм	

¹⁾ Рабочий диапазон может уменьшаться в результате неблагоприятных окружающих условий (например, прямые солнечные лучи).

Сборка

Установка/замена батареек

В измерительном инструменте рекомендуется использовать щелочно-марганцевые батарейки.

Для открытия батарейного отсека **6** нажмите фиксатор **5** в направлении стрелки и снимите крышку вверх. Вставьте батареи, поставляемые в комплекте с инструментом. Следите при этом за правильной полярностью согласно изображению в отсеке батареек.

Если индикатор предупреждения о разрядке батареек и нивелировании **3** постоянно светится красным цветом, это говорит о том, что батарейки садятся. После того, как индикатор предупреждения о разрядке батареек загорелся впервые, измерительный инструмент может работать еще прибл. 1 час. По мере падения заряда батареек лазерные линии светятся все слабее, пока батарейки не сядут полностью и измерительный инструмент не выключится.

Всегда заменяйте все батарейки одновременно. Применяйте только батарейки одного изготовителя и с одинаковой емкостью.

- ▶ **Если Вы не пользуетесь продолжительное время измерительным инструментом, то батарейки должны быть вынуты из инструмента.** При продолжительном хранении батарейки могут окислиться и разрядиться.

Работа с инструментом

Эксплуатация

- ▶ **Защищайте измерительный инструмент от влаги и прямых солнечных лучей.**
- ▶ **Не подвергайте измерительный инструмент воздействию экстремальных температур и температурных перепадов.** В част-

50 | Русский

ности, не оставляйте его на длительное время в машине. При больших перепадах температуры сначала дайте измерительному инструменту стабилизировать свою температуру, прежде чем начинать работать с ним. Экстремальные температуры и температурные перепады могут отрицательно влиять на точность измерительного инструмента.

- ▶ **Защищайте измерительный инструмент от сильных ударов и падений.** Повреждения инструмента могут отрицательно повлиять на точность измерения. После сильного удара или падения инструмента сравните лазерные линии для контроля с известными вертикальными или горизонтальными опорными линиями.
- ▶ **При транспортировке выключайте измерительный инструмент.** При выключении блокируется маятниковый механизм, который иначе при резких движениях может быть поврежден.

Включение/выключение

Чтобы **включить** измерительный инструмент, передвиньте выключатель **2** вверх. Измерительный инструмент сразу после включения начинает излучать две лазерные линии из отверстия для выхода лазерного луча **1**.

- ▶ **Не направляйте лазерный луч на людей или животных и не смотрите сами в лазерный луч, в том числе и с большого расстояния.**

Чтобы **выключить** измерительный инструмент, передвиньте выключатель **2** вниз, чтобы он оказался над отверстием для выхода лазерного луча **1**. При выключении маятниковый механизм блокируется.

- ▶ **Не оставляйте без присмотра включенный измерительный инструмент и выключайте его после использования.** Другие лица могут быть ослеплены лазерным лучом.

В целях экономии электроэнергии выключайте измерительный инструмент, если Вы им не пользуетесь.

Автоматическое нивелирование

Для работы с функцией автоматического нивелирования установите измерительный инструмент на прочное горизонтальное основание и закрепите его на держателе **12** или на штативе **14**.

После включения функция автоматического нивелирования выравнивает неровности в рамках диапазона автоматического нивелирования в $\pm 4^\circ$. Процесс нивелирования закончен, если лазерные линии больше не двигаются и индикатор предупреждения о разрядке батареек и нивелировании **3** перестал мигать.

Если автоматическое нивелирование выполнить невозможно, напр., в силу того, что нижняя сторона измерительного инструмента отклоняется от горизонтали более чем на 4° или в силу того, что Вы свободно держите измерительный инструмент в руке, индикатор предупреждения о разрядке батареек и нивелировании **3** мигает красным цветом и измерительный инструмент работает без функции автоматического нивелирования. Лазерные линии остаются включенными, но обе перекрещивающиеся линии не обязательно должны проходить под прямым углом по отношению друг к другу.

Указание: Независимо от состояния батареек о работе без функции автоматического нивелирования всегда свидетельствует мигание индикатора предупреждения о разрядке батареек и нивелировании **3**.

Чтобы снова работать с функцией автоматического нивелирования, позиционируйте измерительный инструмент таким образом, чтобы нижняя сторона была выровнена по горизонтали, и подождите, пока не закончится процесс самонивелирования. Как только измерительный инструмент вернется в диапазон автоматического нивелирования $\pm 4^\circ$, индикатор предупреждения о разрядке батареек и нивелировании **3** перестанет мигать (при слабых батарейках светится постоянным светом, в противном случае он гаснет).

При толчках и изменениях положения во время работы измерительный инструмент автоматически производит нивелирование. После повторного нивелирования проверьте положение горизонтальной и вертикальной лазерной линии по отношению к реперным точкам для предотвращения ошибок.

Указания по применению

► Используйте всегда только середину лазерной линии для отметки.

Ширина лазерной линии изменяется по мере удаления.

Крепление на держателе (см. рис. А)

С помощью держателя **12** Вы можете крепить измерительный инструмент на различных предметах толщиной от 10 до 60 мм, напр., на вертикальных и горизонтальных досках или трубах.

Отпустите крепежный винт **11** держателя, установите держатель в нужное место и снова затяните крепежный винт.

Для крепления измерительного инструмента на держателе **12** существуют следующие возможности:

- Накрутите адаптерную пластину **8** на винт $1/4"$ **9** держателя и закрутите ее на держателе с умеренной силой. Вставьте измерительный инструмент в адаптерную пластину таким образом, чтобы фиксаторы адаптерной пластины вошли в зацепление в отверстия с обеих сторон измерительного инструмента. Проверьте прочность посадки измерительного инструмента.
- Насадите измерительный инструмент гнездом под штатив **4** на винт $1/4"$ **9** держателя и закрутите его на держателе с умеренной силой. Не закручивайте измерительный инструмент слишком туго, Вы можете его повредить.

Приблизительно выровняйте держатель перед включением измерительного инструмента. Для этого отпустите крепежный винт **10** держателя и установите измерительный инструмент в горизонтальное положение на необходимой высоте. Снова крепко затяните крепежный винт.

Работа со штативом (принадлежности)

Штатив обеспечивает стабильную, регулируемую по высоте опору для измерений. Установите измерительный инструмент гнездом под штатив **4** на резьбу $1/4"$ штатива и зафиксируйте его с помощью крепежного винта штатива.

Чтобы быстро снять измерительный инструмент со штатива и снова установить на штатив, используйте адаптерную пластину **8** держателя **12**. Для этого

прикрутите адаптерную пластину с помощью крепежного винта штатива и дайте измерительному инструменту войти в зацепление на адаптерной пластине. Грубо выровняйте штатив, прежде чем включать измерительный инструмент.

Очки для работы с лазерным инструментом (принадлежности)

Лазерные очки отфильтровывают окружающий свет. Благодаря этому красный свет лазера становится более ярким для человеческого глаза.

- ▶ **Не применяйте лазерные очки в качестве защитных очков.** Лазерные очки служат для лучшего распознавания лазерного луча, однако они не защищают от лазерного излучения.
- ▶ **Не применяйте лазерные очки в качестве солнечных очков или в уличном движении.** Лазерные очки не дают полной защиты от ультрафиолетового излучения и ухудшают восприятие красок.

Техобслуживание и сервис

Техобслуживание и очистка

Содержите измерительный инструмент постоянно в чистоте.

Никогда не погружайте измерительный инструмент в воду или другие жидкости. Вытирайте загрязнения сухой и мягкой тряпкой. Не используйте никаких очищающих средств или растворителей.

Очищайте регулярно особенно поверхности у выходного отверстия лазера и следите при этом за ворсинками.

Если несмотря на тщательную процедуру изготовления и испытания измерительный инструмент все-таки выйдет из строя, ремонт должна проводить авторизованная сервисная мастерская для электроинструментов Bosch. Не вскрывайте самостоятельно измерительный инструмент.

Пожалуйста, во всех запросах и заказах запчастей обязательно указывайте 10-значный товарный номер по заводской табличке измерительного инструмента.

Сервисное обслуживание и консультация покупателей

Сервисный отдел ответит на все Ваши вопросы по ремонту и обслуживанию Вашего продукта, а также по запчастям. Монтажные чертежи и информацию по запчастям Вы найдете также по адресу:

www.bosch-pt.com

Коллектив консультантов Bosch охотно поможет Вам в вопросах покупки, применения и настройки продуктов и принадлежностей.

Для региона: Россия, Беларусь, Казахстан

Гарантийное обслуживание и ремонт электроинструмента, с соблюдением требований и норм изготовителя производятся на территории всех стран только в фирменных или авторизованных сервисных центрах «Роберт Бош». **ПРЕДУПРЕЖДЕНИЕ!** Использование контрафактной продукции опасно в эксплуатации, может привести к ущербу для Вашего здоровья. Изготовление и распространение контрафактной продукции преследуется по Закону в административном и уголовном порядке.

Россия

ООО «Роберт Бош»

Сервисный центр по обслуживанию электроинструмента

ул. Академика Королева, стр. 13/5

129515, Москва

Россия

Тел.: +7 (800) 100 800 7

E-Mail: pt-service.ru@bosch.com

Полную информацию о расположении сервисных центров Вы можете получить на официальном сайте www.bosch-pt.ru либо по телефону справочно-сервисной службы Bosch 8-800-100-8007 (звонок бесплатный).

Беларусь

ИП «Роберт Бош» ООО
Сервисный центр по обслуживанию электроинструмента
ул. Тимирязева, 65А-020
220035, г. Минск
Беларусь
Тел.: +375 (17) 254 78 71
Тел.: +375 (17) 254 79 15/16
Факс: +375 (17) 254 78 75
E-Mail: pt-service.by@bosch.com
Официальный сайт: www.bosch-pt.by

Казахстан

ТОО «Роберт Бош»
Сервисный центр по обслуживанию электроинструмента
пр. Райымбека/ул. Коммунальная, 169/1
050050 г. Алматы
Казахстан
Тел.: +7 (727) 232 37 07
Факс: +7 (727) 233 07 87
E-Mail: pt-service.ka@bosch.com
Официальный сайт: www.bosch-pt.kz

Утилизация

Отслужившие свой срок измерительные инструменты, принадлежности и упаковку следует сдавать на экологически чистую рекуперацию отходов.

Не выбрасывайте измерительные инструменты и аккумуляторные батареи/батарейки в бытовой мусор!

56 | Українська

Только для стран-членов ЕС:

В соответствии с европейской директивой 2002/96/ЕС отслужившие измерительные инструменты и в соответствии с европейской директивой 2006/66/ЕС поврежденные либо отработанные аккумуляторы/батареи нужно собирать отдельно и сдавать на экологически чистую рециркуляцию.

Возможны изменения.

Українська

Вказівки з техніки безпеки



Прочитайте всі вказівки і дотримуйтеся їх, щоб працювати з вимірювальним приладом безпечно та надійно. Ніколи не доводьте попереджувальні таблички на вимірювальному інструменті до невпізнаності. **ДОБРЕ ЗБЕРІГАЙТЕ ЇХ.**

- ▶ **Обережно** – використання засобів обслуговування і налаштування, що відрізняються від зазначених в цій інструкції, або використання дозволених засобів у недозволений спосіб, може призводити до небезпечних вибухів випромінювання.
- ▶ **Вимірювальний інструмент** постачається з попереджувальною табличкою (на зображенні вимірювального інструменту на сторінці з малюнком вона позначена номером 7).



⌈ Laserstrahlung, Laser Klasse 2 ⌋
 ⌋ Nicht in den Strahl blicken ⌋
 IEC 60825-1:2007-03 < 1 mW, 637 nm

- ▶ **Якщо текст попереджувальної таблички не на мові Вашої країни, заклейте його перед першою експлуатацією доданою наклейкою на мові Вашої країни.**
- ▶ **Не направляйте промінь лазера на людей або тварин, і самі не дивіться на промінь лазера.** Цей вимірювальний прилад створює лазерне випромінювання класу 2 відповідно до норми IEC 60825-1. Цим випромінюванням можна ненавмисне засліпити інших людей.
- ▶ **Не використовуйте окуляри для роботи з лазером в якості захисних окулярів.** Окуляри для роботи з лазером призначені для кращого розпізнавання лазерного променя, але вони не захищають від лазерного проміння.
- ▶ **Не використовуйте окуляри для роботи з лазером для захисту від сонця і за кермом.** Окуляри для роботи з лазером не захищають повністю від УФ-проміння і погіршують розпізнавання кольорів.
- ▶ **Віддавайте свій вимірювальний прилад на ремонт лише кваліфікованим фахівцям та лише з використанням оригінальних запчастин.** Тільки за таких умов Ваш вимірювальний прилад і надалі буде залишатися безпечним.
- ▶ **Не дозволяйте дітям користуватися без нагляду лазерним вимірювальним приладом.** Вони можуть ненавмисне засліпити інших людей.
- ▶ **Не працюйте з вимірювальним приладом у середовищі, де існує небезпека вибуху внаслідок присутності горючих рідин, газів або пилу.** У вимірювальному приладі можуть утворюватися іскри, від яких може займатися пил або пари.



Не встановлюйте вимірювальний прилад поблизу кардіостимуляторів. Магніт створює поле, яке може негативно впливати на функціональну здатність кардіостимулятора.

- **Тримайте вимірювальний прилад на відстані від магнітних носіїв даних і чутливих до магнітних полів приладів.** Магніт своєю дією може призвести до необоротної втрати даних.

Опис продукту і послуг

Призначення

Вимірювальний прилад призначений для визначення і перевірення горизонтальних і вертикальних ліній.

Вимірювальний прилад придатний для експлуатації виключно в приміщенні.

Зображені компоненти

Нумерація зображених компонентів посилається на зображення вимірювального приладу на сторінці з малюнком.

- 1 Вихідний отвір для лазерного променя
- 2 Вимикач
- 3 Індикатор зарядженості батарейок та попередження про нівелювання
- 4 Гніздо під штатив 1/4"
- 5 Фіксатор секції для батарейок
- 6 Кришка секції для батарейок
- 7 Попереджувальна табличка для роботи з лазером
- 8 Адаптерна пластина кріплення
- 9 Гвинт 1/4" кріплення
- 10 Фіксує гвинт кріплення
- 11 Фіксує гвинт кріплення
- 12 Кріплення
- 13 Окуляри для роботи з лазером*
- 14 Штатив*

* Зображене чи описане приладдя не належить до стандартного обсягу поставки.

Технічні дані

Перехресний лазер	Quigo
Товарний номер	3 603 F63 200
Робочий діапазон, мін. ¹⁾	7 м
Точність нівелювання	
– при 0°	±0,8 мм/м
– при ±4°	±1,0 мм/м
Діапазон автоматичного нівелювання, типовий	±4°
Тривалість нівелювання, типова	6 с
Робоча температура	+5 °C...+35 °C
Температура зберігання	-20 °C...+70 °C
Відносна вологість повітря макс.	90 %
Клас лазера	2
Тип лазера	637 нм, < 1 мВт
C ₆	1
Гніздо під штатив	1/4"
Батарейки	2 x 1,5 В LR03 (AAA)
Робочий ресурс, прибл.	> 3 год.
Вага відповідно до ЕРТА-Procedure 01/2003	0,25 кг
Розміри (довжина x ширина x висота)	65 x 65 x 65 мм

1) Робочий діапазон може зменшуватися внаслідок несприятливих умов (напр., прями сонячні промені).

Монтаж

Вставлення/заміна батарейок

Для вимірювального приладу рекомендується використовувати виключно лужно-марганцеві батареї.

Щоб відкрити кришку секції для батарейок **6**, натисніть на фіксатор **5** в напрямку стрілки і підніміть кришку секції для батарейок угору. Встроміть додані батарейки. Зважайте при цьому на правильну полярність, як це показано у секції для батарейок.

Якщо індикатор зарядженості батарейок та попередження про нівелювання **3** постійно світиться червоним кольором, це свідчить про те, що батарейки сідають. Після того, як індикатор зарядженості батарейок засвітився вперше, вимірювальний інструмент може працювати ще прибл. 1 год. В міру зменшення заряду лазерні лінії починають світитися слабше, поки батарейки не сядуть і вимірювальний інструмент не вимкнеться.

Завжди міняйте одночасно всі батарейки. Використовуйте лише батарейки одного виробника і однакової ємності.

- ▶ **Виймайте батарейки, якщо Ви тривалий час не будете користуватися вимірювальним приладом.** При тривалому зберіганні батарейки можуть кородувати і саморозряджатися.

Експлуатація

Початок роботи

- ▶ **Захищайте вимірювальний прилад від вологи і сонячних променів.**
- ▶ **Не допускайте впливу на вимірювальний прилад екстремальних температур та температурних перепадів.** Зокрема, не залишайте його на тривалий час в машині. Якщо вимірювальний прилад зазнав впливу перепаду температур, перш ніж вмикати його, дайте йому стабілізувати свою температуру. Екстремальні температури та температурні перепади можуть погіршувати точність вимірювального приладу.

- ▶ **Уникайте сильних поштовхів та падіння вимірювального приладу.** В результаті пошкодження вимірювального приладу може погіршитися його точність. Після сильного поштовху або падіння перевірте лазерну лінію за допомогою вже існуючої горизонтальної або вертикальної базової лінії.
- ▶ **Під час транспортування вимірювального приладу вимикайте його.** При вимкненні приладу маятниковий вузол блокується, щоб запобігти пошкодженню внаслідок сильних поштовхів.

Вмикання/вимикання

Щоб **увімкнути** вимірювальний інструмент, посуньте вимикач **2** уверх. Відразу після вмикання вимірювальний інструмент випромінює дві лазерні лінії із вихідного отвору для лазерного променя **1**.

- ▶ **Не спрямовуйте лазерний промінь на людей і тварин і не дивіться у лазерний промінь, включаючи і з великої відстані.**

Щоб **вимкнути** вимірювальний інструмент, посуньте вимикач **2** вниз, щоб він опинився над вихідним отвором для лазерного променя **1**. При вимкненні маятниковий вузол блокується.

- ▶ **Не залишайте увімкнутий вимірювальний прилад без догляду, після закінчення роботи вимикайте вимірювальний прилад.** Інші особи можуть бути засліплені лазерним променем.

З метою економії електроенергії вимикайте вимірювальний інструмент, якщо Ви ним саме не користуєтеся.

Автоматичне нівелювання

Щоб працювати із функцією автоматичного нівелювання, встановіть вимірювальний інструмент на тверду горизонтальну поверхню, закріпіть його на кріпленні **12** або на штативі **14**.

Після ввімкнення функція автоматичного нівелювання автоматично вирівнює нерівності в межах діапазону автоматичного нівелювання $\pm 4^\circ$. Процес нівелювання закінчився, якщо лазерні лінії перестали рухатися і індикатор зарядженості батарейок і попередження про нівелювання **3** перестав мигати.

62 | Українська

Якщо автоматичне нівелювання не можливе, напр., коли нижній бік вимірювального інструменту відхиляється від горизонталі більше ніж на 4° або тому, що Ви вільно тримаєте вимірювальний інструмент в руці, індикатор зарядженості батарейок і попередження про нівелювання **3** починає мигати червоним кольором і вимірювальний інструмент працює без функції автоматичного нівелювання. Лазерні лінії залишаються увімкненими, але обидві перехресні лінії не обов'язково повинні проходити під прямим кутом одна до одної.

Вказівка: Незалежно від стану батарейок про роботу без функції автоматичного нівелювання завжди свідчить мигання індикатора зарядженості батарейок і попередження про нівелювання **3**.

Щоб знову мати змогу працювати із функцією автоматичного нівелювання, позиціонуйте вимірювальний інструмент так, щоб нижній бік був вирівняний горизонтально, і зачекайте, поки не буде здійснене автоматичне нівелювання. Як тільки вимірювальний інструмент повернеться в діапазон автоматичного нівелювання $\pm 4^\circ$, індикатор зарядженості батарейок і попередження про нівелювання **3** перестає мигати (коли батарейки сідають, він світитися постійно, в іншому випадку він гасне).

При струсах та змінах положення протягом експлуатації вимірювальний прилад знову автоматично нівелюється. Після повторного нівелювання, щоб запобігти помилкам, перевірте положення горизонтальної чи вертикальної лазерної лінії відносно до базових точок.

Вказівки щодо роботи

- ▶ Для позначення завжди використовуйте середину лазерної лінії.

Ширина лазерної лінії міняється в залежності від відстані.

Монтаж на кріпленні (див. мал. А)

За допомогою кріплення **12** вимірювальний інструмент можна закріплювати на різних предметах товщиною від 10 до 60 мм, напр., на вертикальних або горизонтальних дошках або трубах.

Відпустіть фіксуєчий гвинт **11** кріплення, приставте кріплення в необхідному місці та знову затягніть фіксуєчий гвинт.

Для закріплення вимірювального інструменту на кріпленні **12** існує декілька можливостей:

- Накрутіть адаптерну пластину **8** на гвинт $1/4"$ **9** кріплення і закрутіть її на кріпленні з помірною силою. Вставте вимірювальний інструмент таким чином в адаптерну пластину, щоб фіксатори адаптерної пластини увійшли в зачеплення в отвори з обох боків вимірювального інструменту. Перевірте міцність посадки вимірювального інструменту.
- Насадіть вимірювальний інструмент гніздом під штатив **4** на гвинт $1/4"$ **9** кріплення і закрутіть його на кріпленні з помірною силою. Не закручуйте вимірювальний інструмент занадто сильно, Ви можете його пошкодити.

Грубо вирівняйте кріплення, перш ніж вмикати вимірювальний інструмент. Для цього відпустіть фіксуючий гвинт **10** кріплення і перемістіть вимірювальний інструмент в горизонтальне положення на необхідній висоті. Знову міцно закрутіть фіксуючий гвинт.

Робота зі штативом (приладдя)

Штатив забезпечує стабільну підставку для вимірювання, висоту якої можна регулювати. Поставте вимірювальний прилад гніздом під штатив **4** на різьбу $1/4"$ штатива і затисніть його фіксуючим гвинтом штатива.

Щоб швидко зняти вимірювальний інструмент зі штатива і знову установити на нього, використовуйте адаптерну пластину **8** кріплення **12**. Для цього прикрутіть адаптерну пластину за допомогою фіксуючого гвинта штатива і дайте вимірювальному інструменту увійти в зачеплення на адаптерній пластині.

Грубо вирівняйте штатив, перш ніж вмикати вимірювальний прилад.

Окуляри для роботи з лазером (приладдя)

Окуляри для роботи з лазером відфільтровують світло зовнішнього середовища. Завдяки цьому червоне світло лазера здається для очей світлішим.

- ▶ **Не використовуйте окуляри для роботи з лазером в якості захисних окулярів.** Окуляри для роботи з лазером призначені для кращого розпізнавання лазерного променя, але вони не захищають від лазерного проміння.

64 | Українська

- **Не використовуйте окуляри для роботи з лазером для захисту від сонця і за кермом.** Окуляри для роботи з лазером не захищають повністю від УФ-проміння і погіршують розпізнавання кольорів.

Технічне обслуговування і сервіс

Технічне обслуговування і очищення

Завжди тримайте вимірювальний прилад в чистоті.

Не занурюйте вимірювальний прилад у воду або інші рідини.

Витирайте забруднення вологою м'якою ганчіркою. Не користуйтеся мийними засобами і розчинниками.

Зокрема, регулярно прочищайте поверхні коло вихідного отвору лазера і слідкуйте при цьому за тим, щоб не залишалося ворсинки.

Якщо незважаючи на ретельну процедуру виготовлення і випробування вимірювальний прилад все-таки вийде з ладу, ремонт має виконувати лише майстерня, авторизована для електроінструментів Bosch. Не відкривайте самостійно вимірювальний інструмент.

При будь-яких запитаннях і замовленні запчастин, будь ласка, обов'язково зазначайте 10-значний товарний номер, що знаходиться на заводській таблиці вимірювального приладу.

Сервісна майстерня і обслуговування клієнтів

В сервісній майстерні Ви отримаєте відповідь на Ваші запитання стосовно ремонту і технічного обслуговування Вашого продукту. Малюнки в деталях і інформацію щодо запчастин можна знайти за адресою:

www.bosch-pt.com

Консультанти Bosch з радістю допоможуть Вам при запитаннях стосовно купівлі, застосування і налагодження продуктів і приладдя до них.

Гарантійне обслуговування і ремонт електроінструменту здійснюються відповідно до вимог і норм виготовлювача на території всіх країн лише у

фірмових або авторизованих сервісних центрах фірми «Роберт Бош».

ПОПЕРЕДЖЕННЯ! Використання контрафактної продукції небезпечно в експлуатації і може мати негативні наслідки для здоров'я. Виготовлення і розповсюдження контрафактної продукції переслідується за Законом в адміністративному і кримінальному порядку.

Україна

ТОВ «Роберт Бош»

Сервісний центр електроінструментів

вул. Крайня, 1, 02660, Київ-60

Україна

Тел.: +38 (044) 4 90 24 07 (багатоканальний)

E-Mail: pt-service.ua@bosch.com

Офіційний сайт: www.bosch-powertools.com.ua

Адреса Регіональних гарантійних сервісних майстерень зазначена в Національному гарантійному талоні.

Утилізація

Вимірювальні прилади, приладдя і упаковку треба здавати на екологічно чисту повторну переробку.

Не викидайте вимірювальні інструменти та акумуляторні батареї/батарейки в побутове сміття!

Лише для країн ЄС:



Відповідно до європейської директиви 2002/96/ЄС та європейської директиви 2006/66/ЄС відпрацьовані вимірювальні прилади, пошкоджені або відпрацьовані акумуляторні батареї/батарейки повинні здаватися окремо і утилізуватися екологічно чистим способом.

Можливі зміни.

Română

Instrucțiuni privind siguranța și protecția muncii



Pentru a putea lucra nepericulos și sigur cu aparatul de măsură, trebuie să citiți și să respectați toate instrucțiunile. Nu distrugeți niciodată plăcuțele de avertizare ale aparatului de măsură, făcându-le de nerecunoscut. **PĂSTRAȚI ÎN CONDIȚII BUNE PREZENTELE INSTRUCȚIUNI.**

- ▶ **Atenție** – în cazul în care se folosesc alte dispozitive de comandă sau de ajustare decât cele indicate în prezenta sau dacă se execută alte proceduri, acest lucru poate duce la o expunere periculoasă la radiații.
- ▶ Aparatul de măsură se livrează cu o plăcuță de avertizare (în schița aparatului de măsură de la pagina grafică marcată cu numărul 7).



- ▶ Dacă textul plăcuței de avertizare nu este în limba țării dumneavoastră, înainte de prima utilizare, lipiți deasupra acesteia eticheta autocolantă în limba țării dumneavoastră, din setul de livrare.
- ▶ Nu îndreptați raza laser asupra persoanelor sau animalelor și nu priviți nici dumneavoastră spre aceasta. Aparatul de măsură generează raze laser din clasa laser 2 conform IEC 60825-1. Acestea pot provoca orbirea persoanelor.
- ▶ Nu folosiți ochelarii pentru laser drept ochelari de protecție. Ochelarii pentru laser servesc la mai buna recunoaștere a razei laser, dar nu vă protejează totuși împotriva radiației laser.

- ▶ **Nu folosiți ochelarii pentru laser drept ochelari de soare sau în traficul rutier.** Ochelarii pentru laser nu vă oferă protecție totală împotriva razelor ultraviolete și vă diminuează gradul de percepție a culorilor.
- ▶ **Nu permiteți repararea aparatului de măsură decât de către personal de specialitate corespunzător calificat și numai cu piese de schimb originale.** Numai în acest mod poate fi garantată siguranța de exploatare a aparatului de măsură.
- ▶ **Nu permiteți copiilor să folosească nesupravegheați aparatul de măsură cu laser.** Ei pot provoca în mod accidental orbirea persoanelor.
- ▶ **Nu lucrați cu aparatul de măsură în mediu cu pericol de explozie în care se află lichide, gaze sau pulberi inflamabile.** În aparatul de măsură se pot produce scânteii care să aprindă praful sau vaporii.



Nu aduceți aparatul de măsură în apropierea stimulatoarelor cardiace. Magnetul din interiorul aparatului de măsură generează un câmp care poate afecta funcționarea stimulatoarelor cardiace.

- ▶ **Țineți aparatul de măsură departe de suporturile magnetice de date și de aparatele sensibile magnetic.** Prin acțiunea magnetului se poate ajunge la pierderi ireversibile de date.

Descrierea produsului și a performanțelor

Utilizare conform destinației

Aparatul de măsură este destinat determinării și verificării liniilor orizontale și verticale.

Aparatul de măsură este destinat exclusiv utilizării în spații închise.

68 | Română

Elemente componente

Numerotarea componentelor ilustrate se referă la schița de la pagina grafică.

- 1 Orificiu de ieșire radiație laser
- 2 Întrerupător pornit/oprit
- 3 Indicator avertizare baterii și nivelare
- 4 Orificiu de prindere pentru stativ 1/4"
- 5 Dispozitiv de blocare compartiment baterie
- 6 Capac compartiment baterie
- 7 Plăcuță de avertizare laser
- 8 Placă adaptoare suport
- 9 Șurub 1/4" suport
- 10 Șurub de fixare suport de susținere
- 11 Șurub de fixare pentru suport de susținere
- 12 Suport de susținere
- 13 Ochelari optici pentru laser*
- 14 Stativ*

* **Accesoriiile ilustrate sau descrise nu sunt incluse în setul de livrare standard.**

Date tehnice

Nivelă laser cu linii în cruce		Quigo
Număr de identificare		3 603 F63 200
Domeniu de lucru cel puțin ¹⁾		7 m
Precizie de nivelare		
– la 0°		±0,8 mm/m
– la ±4°		±1,0 mm/m
Domeniu normal de autonivelare		±4°

1) Domeniul de lucru poate fi diminuat din cauza condițiilor de mediu nefavorabile (de exemplu expunere directă la radiații solare).

Română | 69

Nivelă laser cu linii în cruce	Quigo
Timp normal de nivelare	6 s
Temperatură de lucru	+ 5 °C... + 35 °C
Temperatură de depozitare	- 20 °C... + 70 °C
Umiditate relativă maximă a aerului	90 %
Clasa laser	2
Tip laser	637 nm, < 1 mW
C ₆	1
Orificiu de prindere pentru stativ	1/4"
Baterii	2 x 1,5 V LR03 (AAA)
Durată de funcționare aprox.	> 3 h
Greutate conform EPTA-Procedure 01/2003	0,25 kg
Dimensiuni (lungime x lățime x înălțime)	65 x 65 x 65 mm
1) Domeniul de lucru poate fi diminuat din cauza condițiilor de mediu nefavorabile (de exemplu expunere directă la radiații solare).	

Montare

Montarea/schimbarea bateriilor

Pentru buna funcționare a aparatului de măsură se recomandă folosirea bateriilor alcaline cu mangan.

Pentru deschiderea capacului compartimentului de baterii **6** apăsați dispozitivul de blocare **5** împingându-l în direcția săgeții și scoateți capacul compartimentului de baterii. Introduceți bateriile din setul de livrare. Respectați polaritatea conform schiței din compartimentul de baterii.

70 | Română

Dacă indicatorul de avertizare baterii și nivelare **3** luminează continuu roșu, înseamnă că bateriile sunt slabe. Din momentul în care indicatorul de avertizare baterii se aprinde, aparatul de măsură mai poate fi folosit încă aprox. 1 h. Pe măsură ce capacitatea bateriilor scade, liniile laser luminează din ce în ce mai slab, până când bateriile se descarcă complet și aparatul de măsură se deconectează.

Înlocuiți întotdeauna toate bateriile în același timp. Folosiți numai baterii de aceeași fabricație și capacitate.

- ▶ **Extrageți bateriile din aparatul de măsură în cazul în care nu-l veți folosi un timp mai îndelungat.** În caz de depozitare mai îndelungată bateriile se pot coroda și autodescărca.

Funcționare

Punere în funcțiune

- ▶ **Feriți aparatul de măsură de umezeală și de expunere directă la radiații solare.**
- ▶ **Nu expuneți aparatul de măsură unor temperaturi sau unor variații extreme de temperatură.** De ex. nu-l lăsați prea mult timp în autoturism. În cazul unor variații mai mari de temperatură lăsați mai întâi aparatul să se acomodeze înainte de a-l pune în funcțiune. Temperaturile sau variațiile extreme de temperatură pot afecta precizia aparatului de măsură.
- ▶ **Evitați șocurile puternice sau căderea aparatului de măsură.** Deteriorarea aparatului de măsură poate afecta precizia de măsurare a acestuia. După un șoc puternic sau după o cădere, comparați linia laser cu o linie de referință orizontală sau verticală cunoscută.
- ▶ **Deconectați aparatul de măsură înainte de a-l transporta.** În momentul deconectării pendulul se blochează deoarece altfel s-ar putea deteriora în cazul unor mișcări ample.

Conectare/deconectare

Pentru **conectarea** aparatului de măsură împingeți în sus întrerupătorul pornit/oprit **2**. Imediat după conectare aparatul de măsură emite două linii laser din orificiul de ieșire **1**.

- ▶ **Nu îndreptați raza laser asupra persoanelor sau animalelor și nu priviți direct în raza laser, nici chiar de la distanță mai mare.**

Pentru **deconectarea** aparatului de măsură împingeți în jos întrerupătorul pornit/oprit **2** peste orificiul de ieșire a radiației laser **1**. În momentul deconectării pendulul se blochează.

- ▶ **Nu lăsați nesupravegheat aparatul de măsură pornit și deconectați-l după utilizare.** Alte persoane ar putea fi orbite de raza laser.

Dacă nu folosiți aparatul de măsură, deconectați-l, pentru a economisi energie.

Nivelare automată

Pentru a lucra cu nivelarea automată, așezați aparatul de măsură pe o suprafață orizontală, tare, fixați-l pe suportul **12** sau stativul **14**.

După conectare, nivelarea automată compensează automat denivelările în domeniul de autonivelare dintre $\pm 4^\circ$. Nivelarea este încheiată în momentul în care liniile laser nu se mai mișcă, iar indicatorul de avertizare baterii și nivelare **3** nu mai clipește.

Dacă nivelarea automată nu este posibilă, de exemplu pentru că partea inferioară a aparatului de măsură se abate cu mai mult de 4° de la orizontală sau aparatul de măsură este ținut liber în mână, atunci indicatorul de avertizare baterii și nivelare **3** clipește roșu, iar aparatul de măsură lucrează fără nivelare automată. Liniile laser rămân conectate, dar cele două linii încrucișate nu mai fac obligatoriu un unghi drept.

Indicație: Lucrul cu nivelarea automată este semnalizat întotdeauna, indiferent de nivelul de încărcare al bateriilor, prin clipirea indicatorului de avertizare baterii și nivelare **3**.

72 | Română

Pentru a putea lucra din nou cu nivelarea automată, poziționați astfel aparatul de măsură încât partea inferioară acestui să fie aliniată orizontal și așteptați să se încheie autonivelarea. Imediat ce aparatul de măsură se află din nou în domeniul de autonivelare dintre $\pm 4^\circ$, indicatorul de avertizare baterii și nivelare **3** nu mai clipește (dacă bateriile sunt slabe, aceste luminează continuu, în caz contrar se stinge).

În caz de șocuri sau modificări de poziție în timpul funcționării, aparatul de măsură se renivelează automat. După o renivelare verificați poziția liniei laser orizontale respectiv a celei verticale în raport cu punctele de reper, pentru evitarea erorilor.

Instrucțiuni de lucru

- **Pentru marcarea folosiți numai mijlocul razei laser.** Lățimea razei laser se modifică în funcție de distanță.

Fixare cu suport de susținere (vezi figura A)

Cu ajutorul suportului **12** puteți fixa aparatul de măsură pe diferite obiecte cu o grosime între 10 și 60 mm, de exemplu pe scânduri sau țevi verticale, respectiv orizontale.

Slăbiți șurubul de fixare **11** al suportului, montați suportul în locul dorit și strângeți din nou la loc șurubul de fixare.

Pentru fixarea aparatului de măsură pe suportul **12** puteți opta pentru una din următoarele posibilități:

- Fixați prin înșurubare placa adaptoare **8** pe șurubul de 1/4" **9** al suportului și fixați-o pe suport răsucind-o cu o forță moderată pe suport. Împingeți aparatul de măsură astfel în placa adaptoare, astfel încât dispozitivele de blocare ale plăcii adaptoare să se fixeze în degajările de pe cele două laturi ale aparatului de măsură. Verificați poziția fixă a aparatului de măsură.
- Puneți aparatul de măsură cu orificiile de prindere pentru stativ **4** pe șurubul de 1/4" **9** al suportului și fixați-l pe suport rotindu-l cu o forță moderată. Nu înșurubați prea strâns aparatul de măsură, altfel s-ar putea deteriora.

Aliniați grosier suportul, înainte de a conecta aparatul de măsură. Slăbiți în acest scop șurubul de fixare **10** al suportului și deplasați aparatul de măsură aducându-l într-o poziție orizontală, la înălțimea dorită. Înșurubați din nou strâns șurubul de fixare.

Utilizarea stativului (accesoriu)

Un stativ oferă un suport de măsurare stabil, cu înălțime reglabilă. Poziționați aparatul de măsură cu orificiul de prindere pentru stativ **4** pe filetul de 1/4" al stativului și fixați-l prin înșurubare cu șurubul de fixare al stativului.

Pentru a demonta rapid de pe stativ și a repune rapid din nou la loc pe stativ aparatul de măsură, puteți folosi placa adaptoare **8** a suportului **12**. În acest scop fixați prin înșurubare placa adaptoare cu șurubul de fixare a stativului și lăsați aparatul de măsură să se fixeze pe placa adaptoare.

Înainte de a conecta aparatul de măsură, aliniați brut stativul.

Ochelari optici pentru laser (accesoriu)

Ochelarii optici pentru laser filtrează lumina ambiantă. În acest mod lumina roșie a laserului pare mai puternică pentru ochi.

- ▶ **Nu folosiți ochelarii pentru laser drept ochelari de protecție.** Ochelarii pentru laser servesc la mai buna recunoaștere a razei laser, dar nu vă protejează totuși împotriva radiației laser.
- ▶ **Nu folosiți ochelarii pentru laser drept ochelari de soare sau în trafic rutier.** Ochelarii pentru laser nu vă oferă protecție totală împotriva razelor ultraviolete și vă diminuează gradul de percepție a culorilor.

Întreținere și service

Întreținere și curățare

Păstrați întotdeauna curat aparatul de măsură.

Nu cufundați aparatul de măsură în apă sau în alte lichide.

Ștergeți-l de murdărie cu o lavetă umedă, moale. Nu folosiți detergenți sau solvenți.

74 | Română

Curățați regulat mai ales suprafețele din jurul orificiului de ieșire a laserului și aveți grijă să îndepărtați scamele.

Dacă, în ciuda procedurilor de fabricație și verificare riguroase, aparatul de măsură are totuși o defecțiune, repararea acesteia se va efectua la un centru autorizat de service și asistență post-vânzări pentru scule electrice Bosch. Nu deschideți singuri aparatul de măsură.

În caz de reclamații și comenzi de piese de schimb vă rugăm să indicați neapărat numărul de identificare format din 10 cifre, conform plăcuței indicatoare a tipului aparatului dumneavoastră de măsură.

Serviciu de asistență tehnică post-vânzări și consultanță clienți

Serviciul nostru de asistență tehnică post-vânzări răspunde întrebărilor dumneavoastră privind întreținerea și repararea produsului dumneavoastră cât și privitor la piesele de schimb. Desene descompuse ale ansamblor cât și informații privind piesele de schimb găsiți și la:

www.bosch-pt.com

Echipa de consultanță clienți Bosch răspunde cu plăcere la întrebările privind cumpărarea, utilizarea și reglarea produselor și accesoriilor lor.

România

Robert Bosch SRL
Centru de service Bosch
Str. Horia Măcelariu Nr. 30 – 34
013937 București
Tel. service scule electrice: +40 (021) 4 05 75 40
Fax: +40 (021) 4 05 75 66
E-Mail: infoBSC@ro.bosch.com
Tel. consultanță clienți: +40 (021) 4 05 75 00
Fax: +40 (021) 2 33 13 13
E-Mail: infoBSC@ro.bosch.com
www.bosch-romania.ro

Eliminare

Aparatele de măsură, accesoriile și ambalajele trebuie direcționate către o stație de revalorificare ecologică.

Nu aruncați aparatele de măsură și acumulatorii/bateriile în gunoiul menajer!

Numai pentru țările UE:



Conform Directivei Europene 2002/96/CE aparatele de măsură scoase din uz și, conform Directivei Europene 2006/66/CE, acumulatorii/bateriile defecte sau consumate trebuie colectate separat și dirijate către o stație de reciclare ecologică.

Sub rezerva modificărilor.

Български

Указания за безопасна работа



За да работите безопасно и сигурно с измервателния уред, трябва да прочетете и да спазвате стриктно всички указания. Никога не допускайте предупредителните табелки на измервателния уред да станат нечетими. **СЪХРАНЯВАЙТЕ ТЕЗИ УКАЗАНИЯ НА СИГУРНО МЯСТО.**

- **Внимание** – ако бъдат използвани различни от приведените тук приспособления за обслужване или настройване или ако се изпълняват други процедури, това може да Ви изложи на опасно облъчване.

- ▶ **Измервателният уред се доставя с предупредителна табелка (обозначена с № 7 на изображението на измервателния уред на страницата с фигурите).**



- ▶ **Ако текстът на предупредителната табелка не е на Вашия език, преди пускане в експлоатация залепете върху табелката включения в комплектовката стикер с текст на Вашия език.**
- ▶ **Не насочвайте лазерния лъч към хора или животни; не гледайте срещу лазерния лъч.** Този измервателен уред излъчва лазерни лъчи от клас 2 съгласно IEC 60825-1. С него можете да заслепите хора.
- ▶ **Не използвайте очилата за наблюдаване на лазерния лъч като предпазни работни очила.** Тези очила служат за по-доброто наблюдаване на лазерния лъч, те не предпазват от него.
- ▶ **Не използвайте очилата за наблюдаване на лазерния лъч като слънчеви очила или докато участвате в уличното движение.** Очилата за наблюдаване на лазерния лъч не осигуряват защита от ултравиолетовите лъчи и ограничават възприемането на цветовете.
- ▶ **Допускайте измервателният уред да бъде ремонтиран само от квалифицирани техници и само с използване на оригинални резервни части.** С това се гарантира запазването на функциите, осигуряващи безопасността на измервателния уред.
- ▶ **Не оставяйте деца без пряк надзор да работят с измервателния уред.** Могат неволно да заслепят други хора.
- ▶ **Не работете с измервателния уред в среда с повишена опасност от експлозии, в която има леснозапалими течности, газове или прахове.** В измервателния уред могат да възникнат искри, които да възпламят праха или парите.



Не поставяйте измервателния уред в близост до сърдечни стимулатори. Магнитът в измервателния уред създава поле, което може да увреди функционирането на сърдечни стимулатори.

- **Дръжте измервателния уред на безопасно разстояние от магнитни носители на информация и чувствителни към магнитни полета уреди.** Магнитното поле може да предизвика невъзвратима загуба на информация.

Описание на продукта и възможностите му

Предназначение на уреда

Измервателният уред е предназначен за определяне и проверка на хоризонтални и вертикални линии.

Измервателният уред е предназначен за използване само в затворени помещения.

Изобразени елементи

Номерирането на елементите се отнася до изображението на измервателния уред на страницата с фигурите.

- 1 Отвор за изходящия лазерен лъч
- 2 Пусков прекъсвач
- 3 Предупредителен светлинен индикатор за батерия и нивелиране
- 4 Резбови отвор за статив 1/4"
- 5 Бутон за застопоряване на капака на гнездото за батерии
- 6 Капак на гнездото за батерии
- 7 Предупредителна табелка за лазерния лъч

78 | Български

- 8** Адаптерна плоча за стойката
- 9** Винт 1/4" на стойката
- 10** Бутон за застопоряване на стойката
- 11** Застопоряващ винт на стойката
- 12** Стойка
- 13** Очила за наблюдаване на лазерния лъч*
- 14** Статив*

* Изображенията на фигурите или описани в ръководството за експлоатация допълнителни приспособления не са включени в окомплектовката.

Технически данни

Лазерен нивелир с кръстообразен лъч	Quigo
Каталожен номер	3 603 F63 200
Работен диапазон, не по-малко от ¹⁾	7 m
Точност на нивелиране	
– при 0°	±0,8 mm/m
– при ±4°	±1,0 mm/m
Диапазон на автоматично нивелиране, типично	±4°
Време за автоматично нивелиране, типично	6 s
Работен температурен диапазон	+5 °C...+35 °C
Температурен диапазон за съхраняване	-20 °C...+70 °C
Относителна влажност на въздуха, макс.	90 %
Клас лазер	2
Тип лазер	637 nm, < 1 mW
C ₆	1

1) При неблагоприятни условия (напр. непосредствени слънчеви лъчи) работният диапазон може да е по-малък.

Лазерен нивелир с кръстообразен лъч		Quigo
Отвор за монтиране към статив		1/4"
Батерии		2 x 1,5 V LR03 (AAA)
Продължителност на работа, пригл.		> 3 h
Маса съгласно EPTA-Procedure 01/2003		0,25 kg
Размери (дължина x широчина x височина)		65 x 65 x 65 mm
1) При неблагоприятни условия (напр. непосредствени слънчеви лъчи) работният диапазон може да е по-малък.		

Монтиране

Поставяне/смяна на батериите

Препоръчва се за работа с измервателния уред да се ползват алкално-манганови батерии.

За отваряне на капака на гнездото за батерии **6** натиснете застопоряващия бутон **5** в посоката, указана със стрелка, и извадете капака. Поставете включените в комплектовката батерии. При това внимавайте за правилната полярност съгласно изображението в гнездото за батерии.

Ако предупредителният светлинен индикатор за батерия и нивелиране **3** свети с непрекъсната червена светлина, батериите са изтощени. При първото светване на индикатора измервателният уред може да работи още пригл. 1 h. С отслабване на батериите лазерните линии светят по-слабо, докато батериите се изтощат напълно и измервателният уред се изключи.

Винаги заменяйте всички батерии едновременно. Използвайте само батерии от един и същ производител и с еднакъв капацитет.

- ▶ **Ако продължително време няма да използвате уреда, изваждайте батериите от него.** При продължително съхраняване батериите могат да протекат и да се саморазредят.

Работа с уреда

Пускане в експлоатация

- ▶ **Предпазвайте измервателния прибор от овлажняване и директно попадане на слънчеви лъчи.**
- ▶ **Не излагайте измервателния уред на екстремни температури или резки температурни промени.** Напр. не го оставяйте продължително време в автомобил. При големи температурни разлики оставяйте измервателният уред да се темперира, преди да го включите. При екстремни температури или големи температурни разлики точността на измервателния уред може да се влоши.
- ▶ **Избягвайте удари на измервателния уред; внимавайте да не го изпускате.** Вследствие на повреждане на измервателния уред точността му може да се влоши. За проверка след силен удар или падане на уреда проверявайте лазерната линия, като я сравнявате с референтна линия, за която знаете че е строго хоризонтална или вертикална.
- ▶ **Когато пренасяте уреда, предварително го изключвайте.** Когато уредът е изключен, модулът за колебателните движения се застопорява автоматично; в противен случай при силни вибрации той може да бъде повреден.

Включване и изключване

За **включване** на измервателния уред преместете пусковия прекъсвач **2** нагоре. Веднага след включване измервателният уред излъчва две лазерни линии през изходящия отвор **1**.

- ▶ **Не насочвайте лазерния лъч към хора или животни; не гледайте срещу лазерния лъч, също и от голямо разстояние.**

За **изключване** на измервателния уред преместете пусковия прекъсвач **2** надолу към отвора за изходящите лазерни лъчи **1**. При изключване модулът за колебателни движения на лъчите се блокира.

► **Не оставяйте уреда включен без надзор; след като приключите работа, го изключвайте.** Други лица могат да бъдат заслепени от лазерния лъч.

Когато не използвате измервателния уред, го изключвайте, за да пестите енергия.

Автоматично нивелиране

За да работите с автоматично нивелиране, поставете измервателния уред върху хоризонтална твърда основа, закрепете го към стойка **12** или към статив **14**.

След включване системата за автоматично нивелиране компенсира отклонения от хоризонталата в рамките на диапазона от $\pm 4^\circ$. Нивелирането е приключило, когато лазерните линии спрат да се изместват и светлинният индикатор за батерията и автоматично нивелиране **3** спре да мига.

Ако автоматичното нивелиране не е възможно, напр. защото позицията на измервателния уред се отклонява от хоризонталата с повече от 4° или защото измервателният уред се държи в ръце, предупредителният светлинен индикатор за батерията и нивелирането **3** започва да мига с червена светлина и измервателният уред работи в ръчен режим – без автоматично нивелиране. Лазерните линии остават включени, но е възможно двете кръстосани линии да не са под прав ъгъл една спрямо друга.

Упътване: Независимо от състоянието на батериите работата без автоматично нивелиране се сигнализира винаги с мигане с червена светлина на светлинния индикатор **3**.

За да започнете да работите отново с автоматично нивелиране, поставете измервателния уред така, че основата му да е хоризонтална, и изчакайте автоматичното нивелиране да приключи. Когато измервателният уред бъде поставен в позиция, отклоняваща се от хоризонталата не повече от диапазона за автоматично нивелиране от $\pm 4^\circ$, светлинният индикатор **3** престава да мига (при слаби батерии светлинният индикатор свети непрекъснато, в противен случай не свети).

82 | Български

При силни вибрации или промяна на положението по време на работа уредът се нивелира автоматично отново. След повторното нивелиране проверете позициите на хоризонталната, респ. вертикална лазерни линии спрямо референтни точки, за да избегнете грешки.

Указания за работа

- ▶ **Маркирайте винаги точно средата на лазерната линия.** Широчината на лазерната линия се променя с разстоянието.

Захващане в стойка (вижте фиг. А)

С помощта на стойката **12** можете да закрепите измервателния уред към различни детайли с дебелина от 10 до 60 mm, напр. към вертикални, респ. хоризонтални дъски или тръби.

Развийте застопоряващия винт **11** на стойката, поставете стойката на желаното място и отново затегнете застопоряващия винт.

За захващане на измервателния уред към стойката **12** можете да избирате между следните възможности:

- Навийте и затегнете с умерена сила адаптерната плоча **8** на винта **1/4" 9** на стойката. Притиснете измервателния уред към адаптерната плоча, така че езичетата на адаптерната плоча да влязат с прещракване в предвидените за целта отвори от двете страни на измервателния уред. Уверете се, че измервателният уред е захванат здраво.
- Като използвате отвора за захващане към статив **4** навийте и затегнете с умерена сила измервателния уред към винта **1/4" 9** на стойката. Не затягвайте измервателния уред твърде силно, в противен случай може да го повредите.

Преди да включите измервателния уред, подравнете стойката грубо. За целта освободете застопоряващия винт **10** на стойката и преместете измервателния уред до желаната височина в приблизително хоризонтално положение. Отново затегнете застопоряващия винт.

Работа със статив (допълнително приспособление)

Стативът предлага стабилно монтиране с възможност за регулиране на височината. Навийте винта с резба 1/4" в резбовия отвор **4** и го фиксирайте със застопоряващия винт на статива.

Адаптерната плоча **8** позволява измервателният уред бързо да бъде монтиран към и демонтиран от стойката **12**. За целта навийте адаптерната плоча към застопоряващия винт на стойката и притиснете измервателния уред към плочата, докато усетите прещракване.

Преди да включите измервателния уред, насочете статива грубо.

Очила за наблюдаване на лазерния лъч (допълнително приспособление)

Очилата за наблюдаване на лазерния лъч филтрират околната светлина. Така червената светлина на лазерния лъч се възприема по-лесно от околото.

- ▶ **Не използвайте очилата за наблюдаване на лазерния лъч като предпазни работни очила.** Тези очила служат за по-добро наблюдаване на лазерния лъч, те не предпазват от него.
- ▶ **Не използвайте очилата за наблюдаване на лазерния лъч като слънчеви очила или докато участвате в уличното движение.** Очилата за наблюдаване на лазерния лъч не осигуряват защита от ултравиолетовите лъчи и ограничават възприемането на цветовете.

Поддържане и сервиз

Поддържане и почистване

Поддържайте измервателния уред винаги чист.

Не потопявайте измервателния уред във вода или други течности.

Избърсвайте замърсяванията с мека, леко навлажнена кърпа. Не използвайте почистващи препарати или разтворители.

84 | Български

Почиствайте редовно специално повърхностите на изхода на лазерния лъч и внимавайте да не остават власинки.

Ако въпреки прецизното производство и внимателно изпитване измервателният уред се повреди, ремонтът трябва да бъде извършен в оторизиран сервис за електроинструменти на Бош. Не се опитвайте да отваряте измервателния уред.

Моля, когато се обръщате към представителите на Бош с въпроси и когато поръчвате резервни части, непременно посочвайте 10-цифрения каталожен номер от табелката на измервателния уред.

Сервиз и консултации

Сервизът ще отговори на въпросите Ви относно ремонти и поддръжка на закупения от Вас продукт, както и относно резервни части. Монтажни чертежи и информация за резервни части можете да намерите също и на www.bosch-pt.com

Екипът от консултанти на Бош ще Ви помогне с удоволствие при въпроси относно закупуване, приложение и възможности за настройване на различни продукти от производствената гама на Бош и допълнителни приспособления за тях.

Роберт Бош ЕООД – България

Бош Сервиз Център
Гаранционни и извънгаранционни ремонти
бул. Черни връх 51-Б
FPI Бизнес център 1407
1907 София
Тел.: +359 (02) 960 10 61
Тел.: +359 (02) 960 10 79
Факс: +359 (02) 962 53 02
www.bosch.bg

Бракуване

Измервателния уред, допълнителните приспособления и опаковките трябва да бъдат подложени на екологична преработка за усвояване на съдържашите се в тях суровини.

Не изхвърляйте измервателни уреди и акумулаторни батерии/батерии при битовите отпадъци!

Само за страни от ЕС:



Съгласно Европейска директива 2002/96/ЕО измервателни уреди и съгласно Европейска директива 2006/66/ЕО акумулаторни или обикновени батерии, които не могат да се използват повече, трябва да се събират отделно и да бъдат подлагани на подходяща преработка за оползотворяване на съдържашите се в тях суровини.

Правата за изменения запазени.

Srpski

Uputstva o sigurnosti



Sva uputstva se moraju čitati i pazite na njih, da bi sa mernim alatom radili bez opasnosti i sigurno. Neka Vam tablice sa upozorenjem na mernom alatu budu uvek čitljive. ČUVAJTE OVA UPUTSTVA DOBRO.

- ▶ **Oprez – ako se koriste drugi uredjaji za rad ili podešavanje od onih koji su ovde navedeni, ili izvode drugi postupci, može ovo voditi eksplozijama sa zračenjem.**

- ▶ **Merni alat se isporučuje sa jednom upozoravajućom tablicom (u prikazu mernog alata označena na grafičkoj stranici sa brojem 7).**



- ▶ **Ako tekst tablice sa opomenom nije na Vašem jeziku, onda prelepите ga pre prvog puštanja u rad sa isporučenom nalepnicom na jeziku Vaše zemlje.**
- ▶ **Ne upravljajte laserski zrak na osobe ili životinje i ne gledajte sami u laserski zrak.** Ovaj merni alat proizvodi lasersko zračenje klase lasera 2 prema IEC 60825-1. Na taj način možete zaslepiti osobe.
- ▶ **Ne koristite laserske naočare za posmatranje kao zaštitne naočare.** Laserske naočare za posmatranje služe za bolje prepoznavanje laserskog zraka, one ne štite od laserskog zračenja.
- ▶ **Ne upotrebljavajte laserske naočare za posmatranje kao naočare za sunce ili u putnom saobraćaju.** Laserske naočare za posmatranje ne pružaju punu UV zaštitu i smanjuju opažanje boja.
- ▶ **Neka Vam merni alat popravlja stručno osoblje i samo sa originalnim rezervnim delovima.** Time se obezbeđuje, da sigurnost mernog alata ostaje sačuvana.
- ▶ **Ne dopu štajte deci korišćenje mernog alata sa laserom bez nadzora.** Oni bi mogli nenamerno zaslepiti osoblje.
- ▶ **Ne radite sa mernim alatom u okolini gde postoji opasnost od eksplozija, u kojoj se nalaze zapaljive tečnosti, gasovi ili prašine.** U mernom alatu se mogu proizvesti varnice, koje bi zapalile prašinu ili isparenja.



Ne donosite merni alat u blizinu pejsmerkera. Preko magnetna u unutrašnjosti mernog alata nastaje polje, koje može oštetiti funkciju pejsmerkera.

- **Držite merni alat dalje od magnetnih prenosnika podataka i uređaja osetljivih na magnet.** Usled delovanja magneta može doći do nepovratnih gubitaka podataka.

Opis proizvoda i rada

Upotreba koja odgovara svrsi

Merni alat je zamišljen za dobijanje i kontrolu horizontalnih i vertikalnih linija.

Merni alat je isključivo zamišljen za rad na zatvorenim mestima upotrebe.

Komponente sa slike

Označavanje brojevima komponenti sa slike odnosi se na prikaz mernog alata na grafičkoj stranici.

- 1 Izlazni otvor laserskog zraka
- 2 Prekidač za uključivanje-isključivanje
- 3 Opomena za bateriju i nivelaciju
- 4 Prihvat za stativ 1/4"
- 5 Blokiranje poklopca prostora za bateriju
- 6 Poklopac prostora za bateriju
- 7 Laserska tablica sa opomenom
- 8 Ploča adaptera držača
- 9 1/4"-zavrtanj držača
- 10 Zavrtanj za fiksiranje držača
- 11 Zavrtanj za pričvršćivanje držača
- 12 Držač
- 13 Laserske naočare za gledanje*
- 14 Stativ*

* **Pribor sa slike ili koji je opisan ne spada u standardni obim isporuka.**

88 | Srpski

Tehnički podaci

Laser sa ukrštenim linijama	Quigo
Broj predmeta	3 603 F63 200
Radno područje najmanje ¹⁾	7 m
Tačnost nivelacije	
– na 0°	±0,8 mm/m
– na ±4°	±1,0 mm/m
Područje sa automatskim nivelisanjem tipično	±4°
Vreme nivelisanja tipično	6 s
Radna temperatura	+5 °C...+35 °C
Temperatura skladišta	-20 °C...+70 °C
Relativna vlaga vazduha max.	90 %
Klasa lasera	2
Tip lasera	637 nm, < 1 mW
C ₆	1
Prihvat za stativ	1/4"
Baterije	2 x 1,5 V LR03 (AAA)
Trajanje rada ca.	> 3 h
Težina prema EPTA-Procedure 01/2003	0,25 kg
Dimenzije (dužina x širina x visina)	65 x 65 x 65 mm
1) Radno područje se može smanjiti usled nepovoljnih uslova okoline (na primer direktno sunčevo zračenje).	

Montaža

Ubacivanje baterije/promena

Za rad mernog alata preporučuje se primena alkalno-manganskih baterija.

Za otvaranje poklopca prostora za bateriju **6** pritisnite blokadu **5** u pravcu strelice i skinite poklopac prostora za bateriju. Ubacite isporučene baterije. Pazite pritom na ispravne polove prema prikazu prostora za baterije.

Ako opomena za bateriju i nivelaciju **3** svetli trajno crveno oslabile su baterije. Kod prvog svetljenja opomene baterije može merni alat da radi još ca. 1 h. Sa oslabljenim kapacitetom baterije svetle laserske linije sve slabije, sve dok se baterije ne isprazne i merni alat se isključi.

Menjajte uvek sve baterije istovremeno. Upotrebljavajte samo baterije jednog proizvođača i sa istim kapacitetom.

► **Izdajte baterije iz mernog alata, ako ih ne koristite duže vremena.**

Baterije mogu pri dužem vremenu korodirati i čak se same isprazniti.

Rad

Puštanje u rad

► **Čuvajte merni alat od vlage i direktnog sunčevog zračenja.**

► **Ne izlažite merni alat ekstremnim temperaturama ili temperaturnim kolebanjima.** Ne ostavljajte ga na primer u autu duže vreme. Pustite merni alat pri većim temperaturnim kolebanjima da se prvo temperira, pre nego ga pustite u rad. Pri ekstremnim temperaturama ili temperaturnim kolebanjima može se oštetiti preciznost mernog alata.

► **Izbegavajte česte udarce ili padove mernog alata.** Oštećenjima mernog alata može se oštetiti tačnost. Uporedite posle nekog snažnog udarca ili pada lasersku liniju radi kontrole sa poznatom horizontalnom ili vertikalnom referentnom linijom.

90 | Srpski

- ▶ **Isključite merni alat, ako ga transportujete.** Pri isključivanju se blokira klatni uredjaj, koji se inače pri jačim pokretima može oštetiti.

Uključivanje-isključivanje

Za **uključivanje** mernog alata pomerite prekidač za uključivanje-isključivanje **2** uvis. Merni alat šalje odmah posle uključivanja dve laserske linije iz izlaznog otvora **1**.

- ▶ **Ne usmeravajte laserski zrak na osobe ili životinje i ne gledajte u laserski zrak čak ni sa daljeg odstojanja.**

Za **isključivanje** mernog alata pomerite prekidač za uključivanje-isključivanje **2** nadole preko izlaznog otvora za laser **1**. Prilikom isključenja se blokira klatna jedinica.

- ▶ **Ne ostavljajte slučajno uključen merni alat i isključite merni alat posle upotrebe.** Druge osobe bi mogle da budu zaslepljene od laserskog zraka.

Kada ne koristite merni alat, isključite ga da bi štedeli energiju.

Automatika niveliranja

Da bi radili sa automatikom nivelisanja, stavite merni alat na neku horizontalnu stabilnu podlogu, pričvrstite ga na držaču **12** ili na stativu **14**.

Posle uključivanja automatika nivelisanja ravna neravnine unutar područja samonivelisanja od $\pm 4^\circ$. Nivelisanje je završeno, čim se laserske linije više ne pokreću i opomena baterije i nivelisanja **3** ne treperi više.

Ako automatska nivelacija nije moguća, na primer jer donja ivica mernog alata odstupa od horizontale više od 4° ili se merni alat drži slobodno u ruci, onda opomena za bateriju i nivelisanje treperi crveno **3** i merni alat radi bez automatike nivelisanja. Laserske linije ostaju uključene, dok se obe ukrštene linije kreću jedna prema drugoj i nisu više u desnom uglu.

Pažnja: Rad bez automatike nivelisanja se prikazuje nezavisno od statusa baterije uvek treperenjem opomene baterije i nivelisanja **3**.

Da bi ponovo radili sa automatikom nivelisanja, pozicionirajte tako merni alat, da je donja strana centrirana horizontalno, i sačekajte samonivelisanje. Čim se

merni alat ponovo nadje unutar područja samonivelisanja od $\pm 4^\circ$, ne treperi više opomena baterije i nivelisanja **3** (kod slabih baterija svetli ona stalno, dok u drugom slučaju se gasi).

Pri potresima ili promenama položaja za vreme rada merni alat se ponovo automatski niveliše. Prekontrolišite posle ponovne nivelacije poziciju horizontalne odnosno vertikalne laserske linije u vezi sa referentnom tačkom, da bi izbegli greške.

Uputstva za rad

- ▶ **Koristite uvek samo sredinu laserske linije za markiranje.** Širina laserske linije se menja sa odstojanjem.

Pričvršćivanje sa držačem (pogledajte sliku A)

Pomoću držača **12** može se merni alat pričvrstiti na različitim predmetima sa debljinom od 10 do 60 mm, na primer na vertikalnim odnosno horizontalnim daskama ili cevima.

Odvrnite zavrtnj za pričvršćivanje **11** držača, postavite držač na željeno mesto i čvrsto stegnite zavrtnj za pričvršćivanje.

Za pričvršćivanje mernog alata na držač **12** možete birati između sledećih mogućnosti:

- Navrnite ploču adaptera **8** na 1/4"-zavrtnj **9** držača i stegnite umerenom snagom na držaču. Pritisnite merni alat tako u ploču adaptera, da blokada ploče adaptera uskoče u žljebove na dve strane mernog alata. Prekontrolišite merni alat da li čvrsto stoji.
- Stavite merni alat sa prihvatom stativa **4** na 1/4"-zavrtnja **9** držača i stegnite umerenom snagom na držaču. Ne stežite merni alat suviše čvrsto, jer se inače može oštetiti.

Centrirajte držač grubo, pre nego što uključite merni alat. Odvrnite za ovo zavrtnj za fiksiranje **10** držača i pokrećite merni alat u horizontalnu poziciju na željenoj visini. Čvrsto ponovo stegnite zavrtnj za fiksiranje.

92 | Srpski

Radovi sa stativom (pribor)

Stativ pruža stabilnu mernu podlogu sa podešavanjem po visini. Stavite merni alat sa prihvatom stativa **4** na 1/4"-navoj stativa i čvrsto uvrnite sa zavrtnjem stativa za fiksiranje.

Da bi brzo skinuli merni alat sa stativa i ponovo namestili, možete upotrebiti ploču adaptera **8** držača **12**. Čvrsto stegnite za ovo ploču adaptera sa zavrtnjem za fiksiranje stativa i pustite da merni alat uskoči na svoje mesto na ploči adaptera.

Centrirajte stativ grubo, pre nego što uključite merni alat.

Laserske naočare za gledanje (pribor)

Laserske naočare za gledanje filtriraju okolnu svetlost. Tako izgleda crveno svetlo lasera svetlije za oko.

- ▶ **Ne koristite laserske naočare za posmatranje kao zaštitne naočare.** Laserske naočare za posmatranje služe za bolje prepoznavanje laserskog zraka, one ne štite od laserskog zračenja.
- ▶ **Ne upotrebljavajte laserske naočare za posmatranje kao naočare za sunce ili u putnom saobraćaju.** Laserske naočare za posmatranje ne pružaju punu UV zaštitu i smanjuju opažanje boja.

Održavanje i servis

Održavanje i čišćenje

Držite merni alat uvek čist.

Ne uranjajte merni alat u vodu ili druge tečnosti.

Brišite zaprljanja sa vlažnom, mekom krpom. Ne upotrebljavajte nikakva sredstva za čišćenje ili rastvarače.

Srpski | 93

Čistite redovno posebno površine na izlaznom otvoru lasera i pazite pritom na dlačice.

Ako bi merni alat i pored brižljivog postupka proizvodnje i kontrole nekada otkazao, popravku mora vršiti neki stručni servis za Bosch-električne alate. Ne otvarajte merni alat sami.

Kod svih pitanja i naručivanja rezervnih delova navedite neizostavno broj predmeta prema tipskoj tablici mernog alata koja ima 10 brojčanih mesta.

Servis i savetovanja kupaca

Servis odgovara na Vaša pitanja u vezi popravke i održavanja Vašeg proizvoda kao i u vezi rezervnih delova. Šematske prikaze i informacije u vezi rezervnih delova naći ćete i pod:

www.bosch-pt.com

Bosch-ov tim savetnika će Vam pomoći kod pitanja u vezi kupovine, primene i podešavanja proizvoda i pribora.

Srpski

Bosch-Service
Dimitrija Tucovića 59
11000 Beograd
Tel.: +381 (011) 244 85 46
Fax: +381 (011) 241 62 93
E-Mail: asboschz@EUnet.yu

Uklanjanje djubreta

Merni alati, pribor i pakovanja treba da se dovoze na regeneraciju koja odgovara zaštiti čovekove okoline.

Ne bacajte merne alate i akumulatorne (baterije u kućno djubre).

94 | Slovensko

Samo za EU-zemlje:

Prema evropskoj smernici 2002/96/EG ne moraju više neupotreblijivi merni alati a prema evropskoj smernici 2006/66/EG ne moraju više akumulatori/baterije u kvaru i istrošeni da se odvojeno sakupljaju i odvoze reciklaži koja odgovara zaštiti čovekove sredine.

Zadržavamo pravo na promene.

Slovensko

Varnostna navodila



Da bi z merilnim orodjem delali brez nevarnosti in varno, morate prebrati in upoštevati vsa navodila. Opozorilne tablice nikoli ne smejo biti nerazpoznavne. **TA NAVODILA DOBRO SHRANITE.**

- ▶ **Bodite previdni – v primeru izvajanja opravil ali nastavitvev, ki nis opisana v teh navodilih, lahko pride do nevarnega izpostavljanja laserskemu sevanju.**
- ▶ **Merilno orodje se dobavi z opozorilno tablo (na prikazu merilnega orodja na grafični strani označeno s številko 7).**



- ▶ **Če tekst opozorilne tablice ni v vašem jeziku, ga pred prvim zagonom prelepite z ustrezno nalepko v vašem nacionalnem jeziku.**

- ▶ **Laserskega žarka ne usmerjajte na osebe ali živali in sami ne glejte v laserski žarek.** Merilno orodje ustvarja lasersko žarčenje laserskega razreda 2 v skladu z IEC 60825-1. Z njim bi lahko zaslepili druge osebe.
- ▶ **Očala za vidnost laserskega žarka ne uporabljajte namesto zaščitnih očal.** Očala za vidnost laserskega žarka so namenjena boljšemu razpoznavanju laserskega žarka, vendar oči ne varujejo pred laserskim sevanjem.
- ▶ **Očala za vidnost laserskega žarka ne uporabljajte namesto sončnih očal oziroma med vožnjo v cestnem prometu.** Očala za vidnost laserskega žarka ne zagotavljajo popolne UV-zaščite in zmanjšujejo sposobnost zaznavanja barv.
- ▶ **Merilno orodje lahko popravlja samo kvalificirano strokovno osebje z originalnimi nadomestnimi deli.** Na ta način bo ohranjena varnost merilnega orodja.
- ▶ **Otrokom ne dovolite, da bi brez nadzora uporabljali lasersko merilno orodje,** saj bi lahko nenamerno zaslepili druge osebe.
- ▶ **Z merilnim orodjem ne smete delati v okolju, kjer je nevarnost eksplozije in kjer se nahajajo gorljive tekočine, plini ali prah.** Merilno orodje lahko povzroči iskrenje, ki lahko vname prah ali hlape.



Poskrbite za to, da se merilno orodje ne nahaja v bližini srčnih spodbujevalnikov. Magnet, ki se nahaja v notranjosti merilnega orodja, ustvarja polje, ki lahko negativno vpliva da delovanje srčnih spodbujevalnikov.

- ▶ **Merilno orodje se ne sme nahajati v bližini magnetnih nosilcev podatkov in na magnet občutljivih naprav.** Zaradi vplivov magneta lahko pride do nepopravljivih izgub podatkov.

Opis in zmogljivost izdelka

Uporaba v skladu z namenom

Merilno orodje je predvideno za določanje in preverjanje vodoravnih in navpičnih črt.

Merilno orodje je namenjeno izključno za obratovanje v zaprtih mestih uporabe.

Komponente na sliki

Oštevilčenje naslikanih komponent se nanaša na prikaz merilnega orodja na strani z grafiko.

- 1 Izstopna odprtina laserskega žarka
- 2 Vklonno/izklopno stikalo
- 3 Opozorilo za baterijo in niveliranje
- 4 Prijemalo za stativ 1/4"
- 5 Aretiranje pokrova predalčka za baterije
- 6 Pokrov predalčka za baterije
- 7 Opozorilna ploščica laserja
- 8 Adapterska ploščica držala
- 9 Vijak 1/4" držala
- 10 Fiksirni fижak držala
- 11 Pritrdilni vijak držala
- 12 Držalo
- 13 Očala za vidnost laserskega žarka*
- 14 Stativ*

* Prikazan ali opisan pribor ne spada v standardni obseg dobave.

Tehnični podatki

Križni laser	Quigo
Številka artikla	3 603 F63 200
Delovno področje najmanj ¹⁾	7 m
Nivelirna natančnost	
– pri 0°	±0,8 mm/m
– pri ±4°	±1,0 mm/m
Področje samoniveliranja tipično	±4°
Čas niveliranja tipično	6 s
Delovna temperatura	+5 °C...+35 °C
Temperatura skladiščenja	-20 °C...+70 °C
Relativna zračna vlaga maks.	90 %
Laserski razred	2
Tip laserja	637 nm, < 1 mW
C ₆	1
Prijemalo za stativ	1/4"
Bateriji	2 x 1,5 V LR03 (AAA)
Trajanje obratovanja pribl.	> 3 h
Teža po EPTA-Procedure 01/2003	0,25 kg
Mere (dolžina x širina x višina)	65 x 65 x 65 mm

1) Delovno območje se lahko zaradi neugodnih pogojev v okolici (na primer direktno sončno sevanje) zmanjša.

Montaža

Vstavljanje/zamenjava baterij

Pri uporabi merilnega orodja priporočamo uporabo alkalnih manganskih baterij. Če želite odpreti pokrov predalčka za baterijo **6**, pritisnite aretiranje **5** v smeri puščice in snemite pokrov predalčka za baterijo. Vstavite dobavljene baterije. Pri tem pazite na pravilnost polov z ozirom na prikaz v predalčku za baterije.

Če sveti opozorilo za baterijo in niveliranje **3** trajno rdeče, so baterije šibke. Ko opozorilo za baterijo prvič zasveti, lahko merilno orodje uporabljate še pribl. 1 h. Z prazenjem kapacitete baterije laserske linije vedno šibkeje svetijo, vse dokler se baterije ne izbraznejo in se merilno orodje izklopi.

Vedno zamenjajte obe bateriji hkrati. Uporabite samo bateriji istega proizvajalca in enake kapacitete.

- ▶ **Če merilnega orodja dalj časa ne boste uporabljali, odstranite iz njega bateriji.** Med dolgim skladiščenjem lahko bateriji zarjavita in se samodejno izpraznita.

Delovanje

Zagon

- ▶ **Zavarujte merilno orodje pred vlago in direktnim sončnim sevanjem.**
- ▶ **Ne izpostavljajte merilnega orodja ekstremnim temperaturam ali ekstremnemu nihanju temperature.** Poskrbite za to, da npr. ne bo ležalo dalj časa v avtomobilu. Če je merilno orodje bilo izpostavljeno večjim temperaturnim nihanjem, najprej pustite, da se temperatura pred uporabo uravna. Pri ekstremnih temperaturah ali temperaturnih nihanjih se lahko poškoduje natančnost delovanja merilnega orodja.
- ▶ **Preprečite močne sonke v merilno orodje ali pa padce na tla.** Poškodbe merilnega orodja lahko povzročijo zmanjšanje natančnosti. Po vsakem

močnem sunku oz padcu morate preveriti lasersko linijo s poznano vodoravno ali navpično referenčno linijo.

- ▶ **Med transportom izklopite merilno orodje.** Ob izklopu se nihajna enota zablokira, saj bi se sicer pri močnem premikanju poškodovala.

Vklop/izklop

Za **vklop** merilnega orodja potisnite vklopno/izklopno stikalo **2** navzgor. Merilno orodje takoj po vklopu odda dve laserski liniji iz izstopne odprtine **1**.

- ▶ **Laserskega žarka ne usmerjajte na osebe ali živali in ne glejte vanj, tudi ne iz večje razdalje.**

Za **izklop** merilnega orodja potisnite vklopno/izklopno stikalo **2** navzdol nad izstopno odprtino **1**. Pri izklopu se nihajna enota zablokira.

- ▶ **Vklopljenega merilnega orodja nikoli ne puščajte brez nadzorstva in ga po uporabi izklopite.** Laserski žarek lahko zaslepi druge osebe.

Ko merilnega orodja ne uporabljate, ga izklopite, da bi tako privarčevali z energijo.

Avtomatika niveliranja

Za delo z nivelirno avtomatiko postavite merilno orodje na vodoravno, trdno podlogo in ga pritrdite na držalo **12** ali stativ **14**.

Po vklopu nivelirna avtomatika avtomatsko izravna neravnine znotraj samonivelirnega območja $\pm 4^\circ$. Niveliranje je končano takoj, ko se laserske linije ne premikajo več in opozorilo za baterijo in niveliranje **3** ne utripa več.

Če avtomatsko niveliranje ni možno, npr. če spodnja stran merilnega orodja odstopa več kot 4° od vodoravnice ali se ali če merilno orodje držite prosto v roki, utripa opozorilo za baterijo in niveliranje **3** rdeče in merilno orodje deluje brez nivelirne avtomatike. Laserske linije ostanejo vklopljene, vendar ob prekrizani liniji ne potekata več nujno v pravem kotu druga do druge.

Opozorilo: Delo brez nivelirne avtomatike se prikazuje vedno neodvisno od statusa baterije veržno z utripanjem opozorila za baterijo **3**.

100 | Slovensko

Da bi lahko ponovno delali z nivelirno avtomatikom, namestite merilno orodje tako, da bo spodnja stran vodoravno naravnana in počakajte na samoniveliranje. Kakor hitro se merilno orodje spet nahaja znotraj samonivelirnega območja $\pm 4^\circ$ opozorilo za baterijo in niveliranje **3** ne utripa več (pri šibkih baterijah sveti trajno, sicer se ugasne).

V primeru pretresov in spreminjanja položaja med delovanjem se merilno orodje samodejno ponovno nivelira. Po novem niveliranju preverite položaj vodoravne oziroma navpične laserske črte glede na referenčne točke in se tako izognite napakam.

Navodila za delo

- ▶ **Za označevanje uporabljajte vedno samo sredino laserske črte.** Širina laserske črte se z oddaljenostjo spreminja.

Pritrditev z držalom (glejte sliko A)

S pomočjo držala **12** lahko merilno orodje pritrdite na različnih predmetih z debelino 10 do 60 mm, npr. na navpičnih oz. vodoravnih deskah ali ceveh. Sprostite pritrtilni vijak **11** držala, namestite držalo na željenem mestu in ponovno zategnite pritrtilni vijak.

Za pritrditev merilnega orodja na držalo **12** lahko izbirate med naslednjimi možnostmi:

- Pritrdite adaptersko ploščo **8** na $1/4''$ -vijak **9** držala in jo z zmerno močjo zasukajte na držalu. Pritisnite merilno orodje tako v adaptersko ploščo, da bodo aretiranja adapterske plošče zaskočila v zazeze na dveh straneh merilnega orodja. Preverite merilno orodje na pravilnost naseda.
- Namestite merilno orodje s prijemalom stativa **4** na $1/4''$ -vijak **9** držala in ga z zmerno močjo zasukajte na držalu. Merilnega orodja ne smete preveč močno zategniti, ker bi se lahko poškodovalo.

Pred vklopom merilnega orodja morate držalo grobo naravnati. Zato sprostite pritrtilni vijak **10** držala in premaknite merilno orodje v vodoravni položaj v željeni višini. Ponovno zategnite pritrtilni vijak.

Delo s stativom (pribor)

Stativ vam zagotavlja stabilno, višinsko nastavljivo merilno podlogo. Postavite merilno orodje s prijemalom za stativ **4** na 1/4"-navoj in ga privijte z nastavitvenim vijakom stativa.

Da bi merilno orodje lahko hitro sneli s stativa in ga ponovno namestili nan, lahko uporabite adaptersko ploščo **8** držala **12**. V ta namen privijte adaptersko ploščo s pritrdilnim vijakom stativa in pustite, da merilno orodje na adapterski plošči zaskoči.

Pred vklopom merilnega orodja morate grobo naravnati stativ.

Očala za vidnost laserskega žarka (pribor)

Očala za vidnost laserskega žarka filtrirajo svetlobo okolice. S tem postane rdeča svetloba laserskega žarka svetlejša za oko.

► **Očal za vidnost laserskega žarka ne uporabljajte namesto zaščitnih očal.**

Očala za vidnost laserskega žarka so namenjena boljšemu razpoznavanju laserskega žarka, vendar oči ne varujejo pred laserskim sevanjem.

► **Očal za vidnost laserskega žarka ne uporabljajte namesto sončnih očal oziroma med vožnjo v cestnem prometu.** Očala za vidnost laserskega žarka ne zagotavljajo popolne UV-zaščite in zmanjšujejo sposobnost zaznavanja barv.

Vzdrževanje in servisiranje

Vzdrževanje in čiščenje

Merilno orodje naj bo vedno čisto.

Merilnega orodja nikoli ne potaplajte v vodo ali v druge tekočine.

Umazanijo obrišite z vlažno, mehko krpo. Uporaba čistil in topil ni dovoljena.

Še posebno redno čistite površine ob izstopni odprtini laserja in pazite, da krpa ne bo puščala vlaken.

Če merilna naprava kljub skrbnim postopkom proizvodnje in preizkusov ne deluje, morate poskrbeti za to, da se popravilo izvede s strani pooblaščenega servisa za električna orodja Bosch. Merilnega orodja sami ne smete odpirati.

102 | Slovensko

V primeru kakršnihkoli vprašanj in pri naročanju nadomestnih delov obvezno navedite 10-mestno številko artikla, ki se nahaja na tipski ploščici merilnega orodja.

Servis in svetovanje

Servis vam bo dal odgovore na vaša vprašanja glede popravila in vzdrževanja izdelka ter nadomestnih delov. Prikaze razstavljenega stanja in informacije glede nadomestnih delov se nahajajo tudi na internetnem naslovu:

www.bosch-pt.com

Skupina svetovalcev podjetja Bosch vam bo z veseljem na voljo pri vprašanjih glede nakupa, uporabe in nastavitve izdelka in pribora.

Slovensko

Top Service d.o.o.

Celovška 172

1000 Ljubljana

Tel.: +386 (01) 5194 225

Tel.: +386 (01) 5194 205

Fax: +386 (01) 5193 407

Odlaganje

Merilna orodja, pribor in embalažo oddajte v okolju prijazno ponovno predelavo.

Merilna orodja in akumulatorskih baterij/baterij ne smete odvreči med hišne odpadke!

Samo za države EU:

V skladu z Direktivo 2002/96/ES se morajo merilna orodja, ki niso več v uporabi ter v skladu z Direktivo 2006/66/ES morate okvarjene ali obrabljene akumulatorske baterije/baterije zbirati ločeno in jih okolju prijazno reciklirati.

Pridržujemo si pravico do sprememb.

Hrvatski

Upute za sigurnost



Sve upute treba pročitati i pridržavati ih se, kako bi se sa mjernim alatom moglo raditi bezopasno i sigurno. Znakove i natpise upozorenja na mjernom alatu održavajte čitljivim. OVE UPUTE SPREMITE NA SIGURNO MJESTO.

- ▶ **Oprez** – ako se koriste uređaji za posluživanje ili podešavanje različiti od onih ovdje navedenih ili se izvode drugačiji postupci, to može dovesti do opasnih izlaganja zračenju.
- ▶ Mjerni alat se isporučuje sa natpisom upozorenja (na slici mjernog alata na stranici sa slikama označen je brojem 7).



- ▶ **Ako tekst natpisa upozorenja nije na vašem materijem jeziku, u tom slučaju prije prvog puštanja u rad, preko ovog natpisa upozorenja naljepite isporučenu naljepnicu na vašem materijem jeziku.**
- ▶ **Lasersku zraku ne usmjeravajte na ljude ili životinje i ne gledajte izravno u lasersku zraku.** Ovaj mjerni alat proizvodi lasersko zračenje klase lasera 2, prema IEC 60825-1. Zbog toga možete zaslijepiti ljude.
- ▶ **Naočale za gledanje lasera ne koristite kao zaštitne naočale.** Naočale za gledanje lasera služe za bolje prepoznavanje laserske zrake, međutim one ne mogu zaštititi od laserskog zračenja.
- ▶ **Naočale za gledanje lasera ne koristite kao sunčane naočale ili u cestovnom prometu.** Naočale za gledanje lasera ne služe za potpunu zaštitu od ultraljubičastih zraka i smanjuju sposobnost za razlikovanje boja.

104 | Hrvatski

- ▶ **Popravlak mjernog alata prepustite samo kvalificiranom stručnom osoblju i samo sa originalnim rezervnim dijelovima.** Na taj će se način postići da ostane zadržana sigurnost mjernog alata.
- ▶ **Ne dopustite djeci da bez nadzora koriste laserski mjerni alat.** Djeca bi mogla nehотиčno zaslijepiti druge ljude.
- ▶ **Sa mjernim alatom ne radite u okolini ugroženoj eksplozijom, u kojoj se nalaze zapaljive tekućine, plinovi ili prašina.** U mjernom alatu mogu nastati iskre koje mogu zapaliti prašinu ili pare.



Mjerni alat ne stavljajte blizu srčanih stimulatora. Magnet unutar mjernog alata može proizvesti magnetsko polje koje može poremetiti funkciju srčanog stimulatora.

- ▶ **Mjerni alat držite dalje od magnetskih nosača podataka i magnetski osjetljivih uređaja.** Pod djelovanjem magneta može doći do nepovratnih gubitaka podataka.

Opis proizvoda i radova

Uporaba za određenu namjenu

Mjerni alat je predviđen za određivanje i provjeru vodoravnih i okomitih linija. Ovaj je mjerni alat isključivo prikladan za rad u zatvorenim prostorima.

Prikazani dijelovi uređaja

Numeriranje prikazanih komponenti odnosi se na prikaz mjernog alata na stranici sa slikama.

- 1 Izlazni otvor laserske zrake
- 2 Prekidač za uključivanje/isključivanje
- 3 Upozorenje za baterije i nivelaciju

- 4 Pričvršćenje stativa 1/4"
- 5 Aretiranje poklopca pretinca za baterije
- 6 Poklopac pretinca za baterije
- 7 Znak upozorenja za laser
- 8 Adapterska ploča držača
- 9 1/4"-vijak držača
- 10 Zaporni vijak držača
- 11 Vijak za pričvršćenje držača
- 12 Držač
- 13 Naočale za gledanje lasera *
- 14 Stativ*

* Prikazan ili opisan pribor ne pripada standardnom opsegu isporuke.

Tehnički podaci

Križni laser	Quigo
Kataloški br.	3 603 F63 200
Radno područje najmanje ¹⁾	7 m
Točnost nivelacije	
– kod 0°	±0,8 mm/m
– kod ±4°	±1,0 mm/m
Tipično područje samoniveliranja	±4°
Tipično vrijeme niveliranja	6 s
Radna temperatura	+5 °C...+35 °C
Temperatura uskladištenja	-20 °C...+70 °C
Relativna vlažnost max.	90 %

1) Radno područje može se smanjiti zbog nepovoljnih uvjeta okoline (npr. izravno djelovanje sunčevih zraka).

106 | Hrvatski

Križni laser		Quigo
Klasa lasera		2
Tip lasera		637 nm, < 1 mW
C ₆		1
Pričvršćenje stativa		1/4"
Baterije		2 x 1,5 V LR03 (AAA)
Trajanje rada cca.		> 3 h
Težina odgovara EPTA-Procedure 01/2003		0,25 kg
Dimenzije (dužina x širina x visina)		65 x 65 x 65 mm
1) Radno područje može se smanjiti zbog nepovoljnih uvjeta okoline (npr. izravno djelovanje sunčevih zraka).		

Montaža

Stavljanje/zamjena baterije

Za rad mjernog alata preporučuje se primjena alkalno-manganskih baterija.

Za otvaranje poklopca pretinca **6** pritisnite aretiranje **5** u smjeru strelice i uklonite poklopac pretinca za baterije. Stavite isporučene baterije. Kod toga pazite na ispravan polaritet prema shemi u pretincu za baterije.

Ako stalno kao crveno svijetli upozorenje **3** za baterije i nivelaciju, znači da su baterije slabe. Nakon prvog paljenja upozorenja za baterije, mjerni alat može raditi još cca. 1 h. Sa smanjenjem kapaciteta baterija, linije lasera svijetle sve slabije, sve dok se baterije ne isprazne i mjerni alat isključi.

Zamijenite uvijek sve baterije istodobno. Koristite samo baterije jednog proizvođača i istog kapaciteta.

- ▶ **Izvadite baterije iz mjernog alata ako se on dulje neće koristiti.** Baterije mogu kod duljeg uskladištenja korodirati i same se isprazniti.

Rad

Puštanje u rad

- ▶ **Zaštite mjerni alat od vlage i izravnog djelovanja sunčevih zraka.**
- ▶ **Mjerni alat ne izlažite ekstremnim temperaturama ili oscilacijama temperature.** Ne ostavljajte ga npr. dulje vrijeme u automobilu. Kod većih temperaturnih oscilacija, prije nego što ćete ga pustiti u rad, ostavite mjerni alat da se prvo temperira. Kod ekstremnih temperatura ili oscilacija temperature može se smanjiti preciznost mjernog alata.
- ▶ **Izbjegavajte snažne udare ili pad mjernog alata.** Oštećenje mjernog alata moglo bi umanjiti njegovu točnost. Nakon snažnog udara ili pada usporedite liniju lasera za kontrolu, sa poznatom vodoravnom ili okomitom referentnom linijom.
- ▶ **Isključite mjerni alat ako ćete ga transportirati.** Kod isključivanja će se blokirati njišuća jedinica, koja bi se inače mogla oštetiti kod većeg gibanja.

Uključivanje/isključivanje

Za **uključivanje** mjernog alata pomaknite prekidač za uključivanje/isključivanje **2** prema gore. Mjerni alat će odmah nakon uključivanja iz izlaznog otvora **1** emitirati dvije linije lasera.

- ▶ **Ne usmjeravajte lasersku zraku na ljude ili životinje i ne gledajte u lasersku zraku, niti sa veće udaljenosti.**

Za **isključivanje** mjernog alata pomaknite prekidač za uključivanje/isključivanje **2** dolje preko izlaznog otvora **1** laserske zrake. Kod isključivanja će se blokirati njišući uređaj.

- ▶ **Uključeni mjerni alat ne ostavljajte bez nadzora i isključite mjerni alat nakon uporabe.** Laserska zraka bi mogla zaslijepiti ostale osobe.

Ako mjerni alat ne koristite, isključite ga u svrhu uštede električne energije.

108 | Hrvatski

Nivelacijska automatika

Za rad s nivelacijskom automatikom, mjerni alat stavite na horizontalnu čvrstu podlogu, pričvrstite ga na držač ili **12** ili na stativ **14**.

Nakon uključivanja, nivelacijska automatika će automatski izjednačiti neravnine unutar područja samonivelacije od $\pm 4^\circ$. Nivelacija je završena čim se linije lasera više ne pomiču i kada više ne treperi upozorenje za baterije i nivelaciju **3**.

Ako automatska nivelacija nije moguća, npr. jer donja strana mjernog alata za više od 4° odstupa od horizontale ili se mjerni alat drži slobodno u ruci, u tom slučaju upozorenje za baterije i nivelaciju **3** treperi kao crveno i mjerni alat radi bez nivelacijske automatike. Linije lasera ostaju uključene, obje križne linije su položene, ali ne više nužno pod pravim kutom jedna prema drugoj.

Napomena: Rad bez nivelacijske automatike se neovisno od stanja baterija uvijek pokazuje treperenjem upozorenja za baterije i nivelaciju **3**.

Da bi ponovno radili s nivelacijskom automatikom, mjerni alat postavite tako da je donja strana usmjerena horizontalno i pričekaite na samonivelaciju. Čim se mjerni alat ponovno nađe unutar područja samonivelacije od $\pm 4^\circ$, više neće treperiti upozorenje za baterije i nivelaciju **3** (kada su baterije slabe, svijetliti će stalno, a inače će se ugasiti).

U slučaju vibracija ili promjene položaja tijekom rada, mjerni alat će se automatski ponovno iznivelirati. Nakon ponovnog niveliranja, kako bi se izbjegla greška provjerite položaj vodoravne odnosno okomite linije lasera u odnosu na referentnu točku.

Upute za rad

- ▶ **Za označavanje koristite samo uvijek središte linije lasera.** Širina linije lasera mijenja se sa udaljenošću.

Pričvršćenje sa držačem (vidjeti sliku A)

Pomoću držača **12** mjerni alat možete pričvrstiti na različite predmete debljina od 10 do 60 mm, npr. na vertikalne odnosno horizontalne daske ili cijevi.

Otpustite vijak za pričvršćenje **11** držača, stavite držač na traženo mjesto i ponovno stegnite vijak za pričvršćenje.

Za pričvršćenje mjernog alata na držač **12** možete birati među slijedećim mogućnostima:

- Stegnite adaptersku ploču **8** na 1/4" vijak **9** držača i umjerenom silom stegnite na držaču. Mjerni alat tako pritisnite u adaptersku ploču da blokade adapterske ploče zahvate u izreze na dvije strane mjernog alata. Mjerni alat kontrolirajte na čvrsto stezanje.
- Mjerni alat sa stezačem stativa **4** pričvrstite na 1/4" vijak **9** držača i stegnite ga umjerenom silom na držaču. Mjerni alat ne stežite suviše čvrsto jer bi se inače mogao oštetiti.

Prije uključivanja mjernog alata grubo izravnajte držač. U tu svrhu opustite zaporni vijak **10** držača i mjerni alat pomaknite u horizontalni položaj, na traženoj visini. Ponovno stegnite zaporni vijak.

Radovi sa stativom (pribor)

Stativ pruža stabilnu, visinski podesivu mjernu podlogu. Stavite mjerni alat sa pričvršćenjem stativa **4** na 1/4" navoj stativa i stegnite sa steznim vijkom stativa.

Za brzo skidanje mjernog alata sa stativa i ponovno stavljanje možete koristiti adaptersku ploču **8** držača **12**. U tu svrhu adaptersku ploču stegnite sa zapornim vijekom stativa i pustite da mjerni alat uskoči u svoje sjedište na adapterskoj ploči. Stativ grubo izravnajte prije uključivanja mjernog alata.

Naočale za gledanje lasera (pribor)

Naočale za gledanje lasera filtriraju okolno svjetlo. Zbog toga se crveno svjetlo lasera za oči pojavljuje kao svjetlije.

- ▶ **Naočale za gledanje lasera ne koristite kao zaštitne naočale.** Naočale za gledanje lasera služe za bolje prepoznavanje laserske zrake, međutim one ne mogu zaštititi od laserskog zračenja.
- ▶ **Naočale za gledanje lasera ne koristite kao sunčane naočale ili u cestovnom prometu.** Naočale za gledanje lasera ne služe za potpunu zaštitu od ultraljubičastih zraka i smanjuju sposobnost za razlikovanje boja.

Održavanje i servisiranje

Održavanje i čišćenje

Mjerni alat održavajte uvijek čistim.

Ne uranjajte mjerni alat u vodu ili u druge tekućine.

Prljaštinu obrišite vlažnom, mekom krpom. U tu svrhu ne koristite nikakva sredstva za čišćenje i otapala.

Posebno redovito čistite površine na izlaznom otvoru lasera i kod toga pazite na vlakanca.

Ako bi mjerni alat unatoč brižljivih postupaka izrade i ispitivanja ipak prestao raditi, popravak treba prepustiti ovlaštenom servisu za Bosch električne alate. Ne otvarajte sami mjerni alat.

Kod svih povratnih upita i naručivanja rezervnih dijelova, molimo neizostavno navedite 10-znamenkasti kataloški broj sa tipske pločice mjernog alata.

Servis za kupce i savjetovanje kupaca

Naš servis će odgovoriti na vaša pitanja o popravku i održavanju vašeg proizvoda, kao i o rezervnim dijelovima. Crteže u rastavljenom obliku i informacije o rezervnim dijelovima možete naći i na našoj adresi:

www.bosch-pt.com

Tim Bosch savjetnika za kupce rado će odgovoriti na vaša pitanja o kupnji, primjeni i podešavanju proizvoda i pribora.

Hrvatski

Robert Bosch d.o.o

Kneza Branimira 22

10040 Zagreb

Tel.: +385 (01) 295 80 51

Fax: +386 (01) 5193 407

Zbrinjavanje

Mjerne alate, pribor i ambalažu treba dostaviti na ekološki prihvatljivo recikliranje. Mjerni alat, aku-bateriju/baterije ne bacajte u kućni otpad!

Samo za zemlje EU:



Prema Europskim smjernicama 2002/96/EG, neuporabivi mjerni alati i prema Smjernicama 2006/66/EG neispravne ili istrošene aku-baterije/baterije moraju se odvojeno sakupljati i dovesti na ekološki prihvatljivo recikliranje.

Zadržavamo pravo na promjene.

Eesti

Ohutusnõuded



Mõõteseadmega ohutu ja turvalise töö tagamiseks lugege läbi kõik juhised ning järgige neid. Ärge katke mõõteseadmel olevaid hoiatussilti kunagi kinni. HOIDKE KÕIK JUHISED HOOLIKALT ALLES.

- ▶ Ettevaatust – siin nimetatud käsitsus- või justeerimisseadmetest erinevate seadmete kasutamine või teiste meetodite rakendamine võib põhjustada ohtliku kiirguse tekke.
- ▶ Mõõteseadet väljastatakse hoiatussildiga (seadme jooniste leheküljel tähistatud 7).



112 | Eesti

- ▶ **Kui hoiatussildi tekst on võrkeelne, katke hoiatussilt enne seadme esmakordset kasutuselevõttu seadme tarnekomplektis sisalduva eestikeelse kleebisega.**
- ▶ **Ärge suunake laserkiirt inimeste ega loomade peale ja ärge vaadake ise laserkiire suunas.** Mõõteseadete tekitab standardi IEC 60825-1 kohasele laseri klassile 2 vastavat laserkiirgust. Sellega võite pimestada teisi inimesi.
- ▶ **Ärge kasutage laserkiire nähtavust parandavaid prille kaitseprillidena.** Prillid muudavad laserkiire paremini nähtavaks, kuid ei kaitse laserkiirguse eest.
- ▶ **Ärge kasutage laserkiire nähtavust parandavaid prille päikseprillide ega kaitseprillidena mootorsõidukit juhtides.** Laserkiire nähtavust parandavad prillid ei anna täielikku kaitset UV-kiirguse eest ja vähendavad värvide eristamise võimet.
- ▶ **Laske mõõteseadet parandada üksnes vastava ala asjatundjatel, kes kasutavad originaalvaruosi.** Nii tagate mõõteseadme ohutu töö.
- ▶ **Ärge lubage lastel lasermõõteseadet kasutada järelevalveta.** Lapsed võivad teisi inimesi tahtmatult pimestada.
- ▶ **Ärge kasutage mõõteseadet plahvatusohtlikus keskkonnas, kus leidub süttavaid vedelikke, gaase või tolmu.** Mõõteseadmes võivad tekkida sädemed, mille toimel võib tolmu või auru süttida.



Ärge viige mõõteseadet südamestimulaatorite lähedusse. Mõõteseadme sisemuses olev magnet tekitab välja, mis võib südamestimulaatorite tööd häirida.

- ▶ **Hoidke mõõteseadet eemal magnetilistest andmekandjatest ja magneti suhtes tundlikest seadmetest.** Magneti toimel võivad andmed pöördumatult hävida.

Seadme ja selle funktsioonide kirjeldus

Nõuetekohane kasutus

Mõõteseadet on ette nähtud horisontaal- ja vertikaaljoonte kindlakstegemiseks ja kontrollimiseks.

Mõõteseadet on ette nähtud kasutamiseks üksnes sisetingimustes.

Seadme osad

Seadme osade numeratsiooni aluseks on jooniste leheküljel toodud numbrid.

- 1 Laserkiire väljumisava
- 2 Lüüti (sisse/välja)
- 3 Patareipinge- ja nivelleerumisindikaator
- 4 Statiivi keere 1/4"
- 5 Patareikorpuse kaane lukustus
- 6 Patareikorpuse kaas
- 7 Laseri hoiatussilt
- 8 Kanduri adapterplaat
- 9 Kanduri 1/4"-keermega kruvi
- 10 Kanduri lukustuskrugi
- 11 Kanduri kinnituskrugi
- 12 Kandur
- 13 Laserkiire nähtavust parandavad prillid*
- 14 Statiiv*

* Tarnekomplekt ei sisalda kõiki kasutusjuhendis olevatel joonistel kujutatud või kasutusjuhendis nimetatud lisatarvikuid.

114 | Eesti

Tehnilised andmed

Ristjoonlaser	Quigo
Tootenumber	3 603 F63 200
Tööpiirkond vähemalt ¹⁾	7 m
Nivelleerumistäpsus	
- 0°	±0,8 mm/m
- ±4°	±1,0 mm/m
Nivelleerumisvahemik üldjuhul	±4°
Nivelleerumisaeg üldjuhul	6 s
Töötemperatuur	+5 °C...+35 °C
Hoiutemperatuur	-20 °C...+70 °C
Suhteline õhuniiskus max.	90 %
Laseri klass	2
Laseri tüüp	637 nm, < 1 mW
C ₆	1
Statiivi keere	1/4"
Patareid	2 x 1,5 V LR03 (AAA)
Tööaeg ca	> 3 h
Kaal EPTA-Procedure 01/2003 järgi	0,25 kg
Mõõtmed (pikkus x laius x kõrgus)	65 x 65 x 65 mm

1) Ebasoodsad keskkonnatingimused (nt otsene päikesekiirgus) võivad tööpiirkonda kitsendada.

Montaaž

Patareide paigaldamine/vahetamine

Mõõteseadmes on soovitat kasutada leelis-mangaan-patareisid.

Patareikorpuse kaane **6** avamiseks vajutage lukustus **5** noole suunas ja võtke patareikorpuse kaas maha. Paigaldage komplekti kuuluvad patareid. Seejuures jälgige õiget polaarsust vastavalt patareikorpusel olevatele märkidele.

Kui patareipinge- ja nivelleerumisindikaator **3** põleb pideva punase tulega, on patareid tühjenemas. Patareipingeindikaatori esmakordsel süttimisel saab mõõteseadet kasutada veel ligikaudu 1 h. Patareide pinge alanemisel põlevad laserkiired üha nõrgemalt, kui patareid on tühjad, siis lülitub mõõteseadet välja. Vahetage alati välja kõik patareid ühekorraga. Kasutage üksnes ühe tootja ja ühesuguse mahtuvusega patareisid.

- ▶ **Kui Te mõõteseadet pikemat aega ei kasuta, võtke patareid seadmest välja.** Patareid võivad pikema seismisel korrodeeruda või iseeneslikult tühjeneda.

Kasutamine

Kasutuselevõtt

- ▶ **Kaitske mõõteseadet niiskuse ja otsese päikesekiirguse eest.**
- ▶ **Ärge hoidke mõõteseadet väga kõrgetel ja väga madalatel temperatuuridel, samuti vältige temperatuurikõikumisi.** Ärge jätke seadet näiteks pikemaks ajaks autosse. Suuremate temperatuurikõikumiste korral laske mõõteseadmel enne kasutuselevõttu keskkonna temperatuuriga kohaneda. Äärmuslikel temperatuuridel ja temperatuurikõikumiste korral võib seadme mõõtetäpsus väheneda.
- ▶ **Kaitske mõõteseadet tugevate löökide ja kukkumiste eest.** Seadme kahjustamise tagajärjel võivad mõõtmised muutuda ebatäpseteks. Pärast

116 | Eesti

tugevat lööki või kukkumist võrreldes laserjoont kontrollimiseks mõne kindla horisontaal- või vertikaaljoonega.

- ▶ **Transportimisel lülitage mõõteseadet välja.** Pendliüksus võib seadme tugeval rappumisel kahjustuda ja seetõttu lukustub see väljalülitamisel.

Sisse-/väljalülitus

Mõõteseadme **sisselülitamiseks** viige lüliti (sisse/välja) **2** üles. Kohe pärast sisselülitamist saadab mõõteseadet välja kaks laserkiirt laserkiire väljumisavast **1**.

- ▶ **Ärge suunake laserkiirt inimeste ega loomade peale ning ärge vaadake laserkiire poole ka mitte suurema vahemaa tagant.**

Mõõteseadme **väljalülitamiseks** viige lüliti (sisse/välja) **2** alla üle laserkiire väljumisava **1**. Väljalülitamisel lukustub pendliüksus.

- ▶ **Ärge jätkake sisselülitatud seadet järelvalveta ja lülitage seade pärast kasutamist välja.** Laserkiir võib teisi inimesi pimestada.

Energia säästmiseks lülitage mõõteseadet välja, kui te seda ei kasuta.

Automaatne nivelleerumine

Automaatse nivelleerumise kasutamiseks asetage mõõteseadet rõhtsale stabiilsele alusele, kinnitage see kandurile **12** või statiivile **14**.

Pärast sisselülitamist ühtlustab automaatse nivelleerumise funktsioon kõrvalekalded automaatse nivelleerumise vahemikus $\pm 4^\circ$ automaatselt.

Nivelleerumine on lõpule jõudnud, kui laserkiired enam ei liigu ja patareipinget- ja nivelleerumisindikaator **3** enam ei vilgu.

Kui automaatne nivelleerumine ei ole võimalik, nt kuna mõõteseadet põhi kaldub horisontaaltasandist kõrvale rohkem kui 4° või kui mõõteseadet hoitakse vabalt käes, siis süttib patareipinget- ja nivelleerimisindikaator **3** punase tulega ja mõõteseadet töötab ilma automaatse nivelleerumiseta. Laserkiired jäävad sisselülitatuks, kaks ristjoont ei pruugi aga enam kulgeda üksteise suhtes täisnurga all.

Märkus: Ilma automaatse nivelleerumiseta töötamist signaaliseerib olenemata patareide laetuse astmest alati patareipinget- ja nivelleerumisindikaatori **3** vilkumine.

Selleks et kasutada taas automaatset nivelleerumist, asetage mõõtesead ni, et selle põhi on rõhtsendis, ja oodake ära automaatne nivelleerumine. Niipea kui mõõtesead on automaatse nivelleerumise vahemikus $\pm 4^\circ$, lõpeb patareipingega ja nivelleerumisindikaatori **3** vilkumine (kui patareide pinge on madal, põleb indikaator pideva tulega, vastasel korral indikaator kustub).

Rappumise või asendi muutumise korral töö ajal nivelleerub seade automaatselt uuesti. Vigade vältimiseks kontrollige pärast uut nivelleerumist horisontaalse või vertikaalse laserjoone asendit võrdluspunkti suhtes.

Tööjuhised

- **Märgistamiseks kasutage alati ainult laserjoone keskpunkti.** Laserjoone laius muutub kauguse muutudes.

Kinnitamine kanduri abil (vt joonist A)

Kanduri **12** abil saate kinnitada mõõteseadet mitmesuguste esemete külge, mille paksum on 10 kuni 60 mm, nt vertikaalsete või horisontaalsete lattide või torude külge.

Keerake lahti kanduri kinnituskruvi **11**, asetage kandur soovitud kohta ja keerake kinnituskruvi uuesti kinni.

Mõõteseadme kinnitamiseks kandurile **12** on kaks võimalust:

- Keerake adapterplaat **8** kanduri $1/4''$ -kruvi **9** peale ja pingutage see mõõdukalt jõudu rakendades kinni. Suruge mõõtesead adapterplaati nii, et adapterplaadi lukustused fikseeruvad mõõteseadme mõlemal küljel olevatesse avadesse. Kontrollige mõõteseadme kindlat kinnitumist.
- Asetage mõõtesead statiivi keermega **4** kanduri $1/4''$ -kruvi **9** peale ja pingutage see mõõdukalt jõudu rakendades kinni. Ärge keerake mõõteseadet liiga tugevasti kinni, vastasel korral võib mõõtesead kahjustada saada.

Enne mõõteseadme sisselülitamist reguleerige välja kanduri ligikaudne asend. Selleks keerake lahti kanduri lukustuskrugi **10** ja seadke mõõtesead soovitud kõrgusel rõhtsendis. Keerake lukustuskrugi uuesti kinni.

118 | Eesti**Töö statiiviga (lisatarvik)**

Statiiv on stabiilne, reguleeritava kõrgusega alus. Asetage mõõteseadeni nii, et avad **4** jääb kohakuti statiivi 1/4"-keermega ja kinnitage see statiivi lukustuskruviga. Selleks et mõõteseadet kiiresti statiivilt maha võtta ja uuesti tagasi panna, võite kasutada adapterplaati **8** kanduril **12**. Selleks kruvige adapterplaat statiivi lukustuskruviga kinni ja laske mõõteseadmel adapterplaadil kohale fikseeruda. Enne mõõteseadme sisselülitamist seadke statiiv õigesse asendisse.

Laserkiire nähtavust parandavad prillid (lisatarvik)

Laserkiire nähtavust parandavad prillid elimineerivad ümbritseva valguse. Tänu sellele võtab silm laserkiire punast valgust paremini vastu.

- ▶ **Ärge kasutage laserkiire nähtavust parandavaid prille kaitseprillidena.** Prillid muudavad laserkiire paremini nähtavaks, kuid ei kaitse laserkiirguse eest.
- ▶ **Ärge kasutage laserkiire nähtavust parandavaid prille päikseprillide ega kaitseprillidena mootorsõidukit juhtides.** Laserkiire nähtavust parandavad prillid ei anna täielikku kaitset UV-kiirguse eest ja vähendavad värvide eristamise võimet.

Hooldus ja teenindus**Hooldus ja puhastus**

Hoidke mõõteseadet alati puhas.

Ärge kastke mõõteseadet vette ega teistesse vedelikesse.

Pühkige seade puhtaks niiske, pehme lapiga. Ärge kasutage puhastusvahendeid ega lahusteid.

Puhastage regulaarselt laseri väljumisava ümber olevat pinda ja eemaldage ebemed.

Mõõteseadet on hoolikalt valmistatud ja testitud. Kui seade sellest hoolimata rikki läheb, tuleb see lasta parandada Boschi elektriliste tööriistade volitatud remonditöökojas. Ärge avage mõõteseadet ise.

Järelepärimiste esitamisel ja tagavaraosade tellimisel näidake kindlasti ära seadme andmesildil olev 10-kohaline tootenumber.

Müügijärgne teenindus ja nõustamine

Müügiesindajad annavad vastused toote paranduse ja hooldusega ning varuosadega seotud küsimustele. Joonised ja lisateabe varuosade kohta leiata ka veebiaadressilt:

www.bosch-pt.com

Boschi müügiesindajad nõustavad Teid toodete ja lisatarvikute ostmise, kasutamise ja seadistamisega seotud küsimustes.

Eesti Vabariik

Mercantile Group AS

Boschi elektriliste käsitööriistade remont ja hooldus

Pärnu mnt. 549

76401 Saue vald, Laagri

Tel.: + 372 (0679) 1122

Faks: + 372 (0679) 1129

Kasutuskõlbmatuks muutunud seadmete käitlus

Mooteseadmed, lisatarvikud ja pakendid tuleks keskkonnasäästlikult ringluse võtta.

Ärge käidelize mooteseadmeid ja akusid/patareisid koos olmejäätmetega!

Üksnes EL liikmesriikidele:



Vastavalt Euroopa Liidu direktiivile 2002/96/EÜ elektri- ja elektroonikaseadmete jäätmete kohta ja vastavalt direktiivile 2006/66/EÜ tuleb kasutusressursi ammendanud mooteseadmed ja defektsed või kasutusressursi ammendanud akud/patareisid eraldi kokku koguda ja keskkonnasäästlikult korduskasutada.

Tootja jätab endale õiguse muudatuste tegemiseks.

Latviešu

Drošības noteikumi



Lai varētu droši un netraucēti strādāt ar mērinstrumentu, rūpīgi izlasiet un ievērojiet visus šeit sniegtos norādījumus. Sekojiet, lai brīdinošās uzlīmes uz mērinstrumenta būtu labi salasāmas. **PĒC IZLASĪŠANAS SAGLABĀJIET ŠOS NORĀDĪJUMUS.**

- ▶ **Ievēribai!** Veicot citas, nekā lietošanas pamācībā aprakstītās apkalpošanas vai regulēšanas operācijas vai rīkojoties ar mērinstrumentu lietošanas pamācībā neparedzētā veidā, lietotājs var saņemt veselībai kaitīgu starojuma devu.
- ▶ Mērinstruments tiek piegādāts kopā ar brīdinošu uzlīmi (grafiskajā lappusē parādītajā mērinstrumenta attēlā tā ir apzīmēta ar numuru 7).



- ▶ Ja brīdinošās uzlīmes teksts nav jūsu valsts valodā, tad pirms pirmās lietošanas pārlīmējiet tai pāri kopā ar mērinstrumentu piegādāto uzlīmi jūsu valsts valodā.
- ▶ Nevērsiet lāzera staru citu personu vai mājdzīvnieku virzienā un neskatieties lāzera starā. Šis mērinstruments izstrādā 2. klases lāzera starojumu atbilstoši standartam IEC 60825-1. Ar to var nejauši apzīdināt citas personas.
- ▶ Nelietojiet lāzera skatbrilles kā aizsargbrilles. Lāzera skatbrilles kalpo, lai uzlabotu lāzera stara redzamību, taču tās nespēj pasargāt no lāzera starojuma.

- ▶ **Nelietojiet lāzera skatbrilles kā saulesbrilles un kā aizsargbrilles, vadot satiksmes līdzekļus.** Lāzera skatbrilles nenodrošina pilnvērtīgu redzes aizsardzību no ultravioletā starojuma, taču pasliktina krāsu izšķirtspēju.
- ▶ **Nodrošiniet, lai mērinstrumentu remontētu tikai kvalificēts speciālists, nomainītai izmantojot vienīgi oriģinālās rezerves daļas.** Tas ļaus saglabāt vajadzīgo darba drošības līmeni, strādājot ar mērinstrumentu.
- ▶ **Neļaujiet bērniem lietot lāzera mērinstrumentu bez uzraudzības.** Viņi var nejauši apžilbināt citas personas.
- ▶ **Nestrādājiet ar mērinstrumentu sprādzienbīstamās vietās, kur atrodas viegli degoši šķidrumi, gāzes vai putekļi.** Mērinstrumentā var rasties dzirksteles, kas var izraisīt putekļu vai tvaiku aizdegšanos.



Netuviniet mērinstrumentu sirds stimulatoriem. Magnēts mērinstrumenta iekšpusē veido magnētisko lauku, kas var ietekmēt sirds stimulatoru funkcionēšanu.

- ▶ **Netuviniet mērinstrumentu magnētiskajiem datu nesējiem un ierīcēm, kuru darbību ietekmē magnētiskais lauks.** Magnēta iedarbība var radīt neatgriezeniskus informācijas zudumus.

Izstrādājuma un tā darbības apraksts

Pielietojums

Mērinstruments ir paredzēts horizontālu un vertikālu taisnu līniju iezīmēšanai un pārbaudei.

Mērinstruments ir paredzēts darbam vienīgi telpās.

122 | Latviešu**Attēlotās sastāvdaļas**

Attēloto sastāvdaļu numerācija sakrīt ar numuriem mērinstrumenta attēlā, kas sniegts grafiskajā lappusē.

- 1 Lāzera stara izvadlūka
- 2 Ieslēdzējs
- 3 Bateriju un izlīdzināšanās brīdinājuma indikatorus
- 4 1/4" vītne stiprināšanai uz statīva
- 5 Baterijas nodalījuma vāciņa fiksators
- 6 Bateriju nodalījuma vāciņš
- 7 Brīdinājošā uzlīme
- 8 Turētāja adaptera plāksne
- 9 Turētāja 1/4" skrūve
- 10 Turētāja fiksējošā skrūve
- 11 Skrūve turētāja nostiprināšanai
- 12 Turētājs
- 13 Lāzera skatbrilles*
- 14 Statīvs*

* Attēlotie vai aprakstītie piederumi neietilpst standarta piegādes komplektā.

Tehniskie parametri

Krustliniju lāzers	Quigo
Izstrādājuma numurs	3 603 F63 200
Darbības tālums vismaz ¹⁾	7 m
Izlīdzināšanās precizitāte	
– pie 0°	±0,8 mm/m
– pie ±4°	±1,0 mm/m
Pašizlīdzināšanās diapazons, tipiskā vērtība	±4°

1) Nelabvēlīgos darba apstākļos (piemēram, tiešos saules staros) darbības tālums samazinās.

Latviešu | **123**

Krustliniju lāzers	Quigo
Pašizlīdzināšanās laiks, tipiskā vērtība	6 s
Darba temperatūra	+5 °C...+35 °C
Uzglabāšanas temperatūra	-20 °C...+70 °C
Maks. relatīvais gaisa mitrums	90 %
Lāzera klase	2
Lāzera starojums	637 nm, < 1 mW
C ₆	1
Vītne stiprināšanai uz statīva	1/4"
Baterijas	2 x 1,5 V LR03 (AAA)
Darbības laiks, apt.	> 3 st.
Svars atbilstoši EPTA-Procedure 01/2003	0,25 kg
Izmēri (garums x platums x augstums)	65 x 65 x 65 mm
1) Nelabvēlīgos darba apstākļos (piemēram, tiešos saules staros) darbības tālums samazinās.	

Montāža

Bateriju ievietošana/nomainīšana

Mērinstrumenta darbināšanai ieteicams izmantot sārma-mangāna baterijas.

Lai atvērtu bateriju nodalījuma vāciņu **6**, pabīdīet fiksatoru **5** bultas virzienā un noņemiet vāciņu. Ievietojiet nodalījumā kopā ar mērinstrumentu piegādātās baterijas. Ievērojiet pareizo pievienošanas polaritāti, kas parādīta bateriju nodalījumā.

Ja bateriju un izlīdzināšanās brīdinājuma indikators **3** pastāvīgi iedegas sarkanā krāsā, tas nozīmē, ka baterijas ir nolietojušās. Pēc bateriju indikatora iedegšanās pirmo reizi mērinstruments spēj darboties vēl aptuveni 1 stundu. Samazinoties

124 | Latviešu

baterijās uzkrātajai enerģijai, samazinās arī lāzera stara veidoto liniju spožums, līdz baterijas ir pilnīgi iztukšājušās un mērinstruments izslēdzas.

Vienlaicīgi nomainiet visas nolietotās baterijas. Nomainītai izmantojiet vienā firmā ražotas baterijas ar vienādu ietilpību.

► **Ja mērinstruments ilgāku laiku netiek lietots, izņemiet no tā baterijas.**

Ilgstoši uzglabājot mērinstrumentu, tajā ievietotās baterijas var korodēt un izlādēties.

Lietošana

Uzsākot lietošanu

► **Sargājiet mērinstrumentu no mitruma un saules staru tiešas iedarbības.**

► **Nepakļaujiet instrumentu ļoti augstas vai ļoti zemas temperatūras iedarbībai un straujām temperatūras izmaiņām.** Piemēram, neatstājiet mērinstrumentu uz ilgāku laiku automašīnā. Pie straujām temperatūras izmaiņām vispirms nogaidiet, līdz izlīdzinās temperatūras starpība, un tikai pēc tam uzsāciet mērinstrumenta lietošanu. Ekstremālu temperatūras vērtību vai strauju temperatūras izmaiņu iedarbība uz mērinstrumentu var nelabvēlīgi ietekmēt tā precizitāti.

► **Nepieļaujiet stipru triecienu iedarbošanos uz mērinstrumentu vai tā krišanu.** Mērinstrumenta bojājumi var ietekmēt tā precizitāti. Pēc stipra trieciena saņemšanas vai kritiena pārbaudiet mērinstrumenta precizitāti, savietojot tā lāzera staru ar zināmu horizontālu vai vertikālu atsaites līniju.

► **Transportēšanas laikā izslēdziet mērinstrumentu.** Izslēdzot mērinstrumentu, tiek fiksēts tā svārsta mezgls, kas pretējā gadījumā var tikt bojāts strauju kustību dēļ.

Ieslēgšana un izslēgšana

Lai **ieslēgtu** mērinstrumentu, pabīdiet tā ieslēdzēju **2** augšup. Tūlīt pēc ieslēgšanas mērinstruments veido lāzera staru, kas caur izvadlūku **1** projicē divas krustiskas līnijas.

► **Neversiet lāzera staru citu personu vai mājdzīvnieku virzienā un neskatieties lāzera starā pat no liela attāluma.**

Lai **izslēgtu** mērinstrumentu, pabīdīet tā ieslēdzēju **2** lejup, līdz tas nonāk virs lāzera stara izvadlūkas **1**. Izslēdzot mērinstrumentu, tiek fiksēts tā svārsta mezgls.

► **Neatstājiet ieslēgtu mērinstrumentu bez uzraudzības un pēc lietošanas to izslēdziet.** Lāzera stars var apžilbināt citas tuvumā esošās personas.

Ja mērinstruments netiek lietots, izslēdziet to, lai taupītu enerģiju.

Automātiskā pašizlīdzināšanās

Lai strādātu ar automātisko pašizlīdzināšanos, novietojiet mērinstrumentu uz līmeniskas, stingras virsmas, nostipriniet to uz turētāja **12** vai uz stativa **14**.

Pēc mērinstrumenta ieslēgšanas tā pašizlīdzināšanās sistēma automātiski kompensē nolīcei pašizlīdzināšanās diapazona robežās, kas ir $\pm 4^\circ$.

Pašizlīdzināšanās ir beigusies, ja lāzera stara veidotās līnijas vairs nepārvietojas un nemirgo bateriju un izlīdzināšanās brīdinājuma indikatorus **3**.

Ja automātiskā pašizlīdzināšanās nav iespējama, piemēram, tad, ja nolīce no līmeniska stāvokļa virsmai, uz kuras ir novietots mērinstruments, pārsniedz 4° vai mērinstruments tiek brīvi turēts rokā, bateriju un izlīdzināšanās brīdinājuma indikatorus **3** mirgo sarkanā krāsā un mērinstruments darbojas bez automātiskās pašizlīdzināšanās. Abas lāzera stara veidotās krustiskās līnijas paliek ieslēgtas, taču tās var neveidot taisnu leņķi.

Piezīme. Strādājot bez automātiskās pašizlīdzināšanās, pastāvīgi mirgo bateriju un izlīdzināšanās brīdinājuma indikatorus **3**, neatkarīgi no bateriju nolietojuma pakāpes.

Lai atsāktu darbu ar automātisko pašizlīdzināšanos, novietojiet mērinstrumentu tā, lai tā apakšpuse atrastos līmeniskā stāvoklī, un nogaidiet, līdz beidzas pašizlīdzināšanās process. Ja mērinstrumenta nolīce atrodas pašizlīdzināšanās diapazona robežās, kas ir $\pm 4^\circ$, bateriju un izlīdzināšanās brīdinājuma indikatorus **3** pārstāj mirgot (ja baterijas ir nolietotojušas, indikators iedegas pastāvīgi, pretējā gadījumā tas izdziest).



126 | Latviešu

Ja mērinstruments ir saņēmis triecienu vai ir izmainījies tā stāvoklis, automātiski sāk darboties pašizlīdzināšanās funkcija, kompensējot stāvokļa izmaiņas. Tomēr, lai izvairītos no kļūdām, pēc mērinstrumenta atkārtotas pašizlīdzināšanās lāzera stara veidotās horizontālās vai vertikālās līnijas stāvoklis jāpārbauda, salīdzinot to ar kādu atskaites līniju.

Norādījumi darbam

- **Vienmēr veidojiet atzīmes uz lāzera stara viduslīnijas.** Lāzera staru veidoto līniju platums mainās atkarībā no attāluma.

Stiprināšana ar turētāja palīdzību (attēls A)

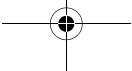
Ar turētāja **12** palīdzību mērinstrumentu var nostiprināt uz dažādiem priekšmetiem, kuru biezums vai diametrs ir no 10 līdz 60 mm, piemēram, uz stateniskiem vai līmeniskiem dēļiem vai caurulēm.

Atskrūvējiet turētāja stiprinošo skrūvi **11**, novietojiet turētāju uz vēlamā priekšmeta un no jauna stingri pieskrūvējiet stiprinošo skrūvi.

Lai mērinstrumentu nostiprinātu uz turētāja **12**, var izvēlēties vienu no tālāk aprakstītajiem paņēmieniem.

- Uzskrūvējiet adaptera plāksni **8** uz turētāja 1/4" skrūves **9** un pievelciet to ar mērenu spēku. Uzspiediet mērinstrumentu uz adaptera plāksnes, līdz tās stiprinājumi no abām pusēm fiksējas mērinstrumenta izgriezumos. Pārbaudiet, vai mērinstruments ir stingri nostiprināts.
- Novietojiet mērinstrumenta **4** stiprinošo vītņi uz turētāja 1/4" skrūves **9** un uzskrūvējiet mērinstrumentu uz turētāja, lietojot mērenu spēku. Nepieskrūvējiet mērinstrumentu pārāk stipri, jo tā var tikt bojāta tā vītne.

Pirms mērinstrumenta ieslēgšanas aptuveni izlīdziniet turētāju. Šim nolūkam atskrūvējiet turētāja fiksējošo skrūvi **10** un nostādiet mērinstrumentu līmeniskā stāvoklī vēlamajā augstumā. No jauna stingri pieskrūvējiet fiksējošo skrūvi.



Darbs ar statīvu (papildpiederums)

Statīvs ir ierīce ar regulējamu augstumu mērinstrumenta stabilai nostiprināšanai. Novietojiet mērinstrumentu uz statīva tā, lai tā vītne **4** atrastos pret statīva 1/4" skrūvi, un ar to stingri pieskrūvējiet mērinstrumentu pie statīva.

Lai mērinstrumentu ātri noņemtu no statīva un tikpat ātri nostiprinātu uz tā, var lietot adaptera plāksni **8**, kas paredzēta izmantošanai kopā ar turētāju **12**. Šim nolūkam uzskrūvējiet adaptera plāksni uz statīva stipriņošās vītnes un tad pēc vēlēšanās pievienojiet mērinstrumentu adaptera plāksnei vai atvienojiet no tās. Pirms mērinstrumenta ieslēgšanas aptuveni izlīdziniet statīvu.

Lāzera skatbrilles (papildpiederums)

Lāzera skatbrillēm piemīt īpašība aizturēt apkārtejo gaismu, kā rezultātā lāzera sarkanā gaisma liekas spilgtāka.

- ▶ **Nelietojiet lāzera skatbrilles kā aizsargbrilles.** Lāzera skatbrilles kalpo, lai uzlabotu lāzera stara redzamību, taču tās nespēj pasargāt no lāzera starojuma.
- ▶ **Nelietojiet lāzera skatbrilles kā saulesbrilles un kā aizsargbrilles, vadot satiksmes līdzekļus.** Lāzera skatbrilles nenodrošina pilnvērtīgu redzes aizsardzību no ultravioletā starojuma, taču pasliktina krāsu izšķirtspēju.

Apkalpošana un apkope

Apkalpošana un tīrīšana

Uzturiet mērinstrumentu tīru.

Neiegremdējiet mērinstrumentu ūdenī vai citos šķidrumsos.

Apslaukiet izstrādājumu ar mitru, mīkstu lupatiņu. Nelietojiet apkopei ķīmiski aktīvus tīrīšanas līdzekļus vai organiskos šķīdinātājus.

Regulāri un īpaši rūpīgi tīriet lāzera stara izvadlūku virsmas un sekojiet, lai uz tām neveidotos nosēdumi.



128 | Latviešu

Ja, neraugoties uz augsto izgatavošanas kvalitāti un rūpīgo pēcražošanas pārbaudi, mērinstruments tomēr sabojājas, tas jāremontē Bosch pilnvarotā elektroinstrumentu remonta darbnīcā. Neatveriet mērinstrumentu saviem spēkiem. Pieprasot konsultācijas un nomainot rezerves daļas, lūdzam noteikti norādīt 10 zīmju izstrādājuma numuru, kas atrodams uz mērinstrumenta marķējuma plāksnītes.

Tehniskā apkalpošana un konsultācijas klientiem

Klientu apkalpošanas dienests atbildēs uz Jūsu jautājumiem par izstrādājumu remontu un apkalpošanu, kā arī par to rezerves daļām. Kopsalikuma attēlus un informāciju par rezerves daļām var atrast arī interneta vietnē:

www.bosch-pt.com

Bosch klientu konsultāciju grupa centīsies Jums palīdzēt vislabākajā veidā, atbildot uz jautājumiem par izstrādājumu un to piederumu iegādi, lietošanu un regulēšanu.

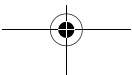
Latvijas Republika

Robert Bosch SIA
Bosch elektroinstrumentu servisa centrs
Dzelzavas ielā 120 S
LV-1021 Rīga
Tālr.: + 371 67 14 62 62
Telefakss: + 371 67 14 62 63
E-pasts: service-pt@lv.bosch.com

Atbrīvošanās no nolietotajiem izstrādājumiem

Nolietotie mērinstrumenti, to piederumi un iesaiņojuma materiāli jāpārstrādā apkārtējai videi nekaitīgā veidā.

Neizmetiet nolietotos mērinstrumentus un akumulatorus vai baterijas sadzīves atkritumu tvērtne!



Tikai ES valstīm

Atbilstoši Eiropas Savienības direktīvai 2002/96/EK, lietošanai nederīgie mērinstrumenti, kā arī, atbilstoši direktīvai 2006/66/EK, bojāti vai nolietoti akumulatori un baterijas jāsavāc atsevišķi un jānogādā otrreizējai pārstrādei apkārtējai videi nekaitīgā veidā.

Tiesības uz izmaiņām tiek saglabātas.

Lietuviškai**Saugos nuorodos**

Kad su matavimo prietaisu dirbtumėte nepavojingai ir saugiai, perskaitykite visas nuorodas ir jų laikykitės.

Pasirūpinkite, kad įspėjamieji ženklai ant matavimo prietaiso visada būtų įskaitomi. **ĮSAUGOKITE ŠIĄ INSTRUKCIJĄ.**

- ▶ **Atsargiai** – jei naudojami kitokie nei čia aprašyti valdymo ar justavimo įrenginiai arba taikomi kitokie metodai, spinduliavimas gali būti pavojingas.
- ▶ **Matavimo prietaisas** tiekiamas su įspėjamoju ženklu (matavimo prietaiso schemoje pažymėta numeriu 7).



- ▶ **Jei įspėjamojo ženklo tekstas** atspausdintas ne jūsų šalies kalba, prieš pradėdami prietaisą naudoti pirmą kartą, ant jo užklijuokite kartu su prietaisu pateiktą lipduką jūsų šalies kalba.

130 | Lietuviškai

- ▶ **Nenukreipkite lazerio spindulio į žmones ar gyvūnus ir patys nežiūrėkite į lazerio spindulį.** Šis matavimo prietaisas skleidžia 2-osios lazerio klasės pagal IEC 60825-1 lazerinius spindulius. Lazeriniais spinduliais galite apakinti kitus žmones.
- ▶ **Nenaudokite lazerio matymo akininių kaip apsauginių akininių.** Specialūs lazerio matymo akiniai padeda geriau matyti lazerio spindulį, tačiau jokiū būdu nėra skirti apsaugai nuo lazerio spindulių poveikio.
- ▶ **Nenaudokite lazerio matymo akininių vietoje apsauginių akininių nuo saulės ir nedėvėkite vairuodami.** Lazerio matymo akiniai tinkamai neapsaugo nuo ultravioletinių spindulių ir apsunkina spalvų matymą.
- ▶ **Matavimo prietaisą taisyti turi tik kvalifikuoti meistrai ir naudoti tik originalias atsargines dalis.** Taip bus garantuota, kad matavimo prietaisas išliks saugus naudoti.
- ▶ **Saugokite, kad vaikai be suaugusiųjų priežiūros nenaudotų lazerinio matavimo prietaiso.** Jie gali netyčia apakinti žmones.
- ▶ **Nedirbkite su matavimo prietaisu sprogoje aplinkoje, kurioje yra degių skysčių, dujų ar dulkių.** Matavimo prietaisui kibirkščiuojant, nuo kibirkščių gali užsidegti dulkės arba susikaupę garai.



Nelaikykite matavimo prietaiso arti širdies stimuliatorių. Matavimo prietaiso viduje esantis magnetas sukuria lauką, kuris gali pakenkti širdies stimuliatorių veikimui.

- ▶ **Matavimo prietaisą laikykite toliau nuo magnetinių laikmenų ir magneto poveikiui jautrių prietaisų.** Dėl magneto poveikio duomenys gali negrįžtamai dingti.

Gaminio ir techninių duomenų aprašas

Prietaiso paskirtis

Prietaisas skirtas horizontalioms ir vertikaloms linijoms nustatyti ir patikrinti. Matavimo prietaisas pritaikytas naudoti tik uždaroje patalpose.

Pavaizduoti prietaiso elementai

Pavaizduotų sudedamųjų dalių numeriai atitinka matavimo prietaiso schemos numerius.

- 1 Lazero spindulio išėjimo anga
- 2 Įjungimo-išjungimo jungiklis
- 3 Baterijos ir niveliavimo įspėjamasis indikatorius
- 4 Sriegis prietaisui prie stovo tvirtinti 1/4"
- 5 Baterijų skyriaus dangtelio fiksatorius
- 6 Baterijų skyriaus dangtelis
- 7 Įspėjamasis lazerio spindulio ženklas
- 8 Laikiklio plokštelė-adapteris
- 9 Laikiklio 1/4" varžtas
- 10 Laikiklio tvirtinimo varžtas
- 11 Laikiklio tvirtinamasis varžtas
- 12 Laikiklis
- 13 Akiniai lazeriui matyti*
- 14 Stovas*

* Pavaizduota ar aprašyta papildoma įranga į standartinį komplektą neįeina.

132 | Lietuviškai**Techniniai duomenys**

Kryžminių linijų lazerinis nivelyras	Quigo
Gaminio numeris	3 603 F63 200
Mažiausias veikimo nuotolis ¹⁾	7 m
Niveliavimo tikslumas	
– kai 0°	±0,8 mm/m
– kai ±4°	±1,0 mm/m
Savaiminio išsilyginimo diapazonas tipiniu atveju	±4°
Horizonto suradimo laikas tipiniu atveju	6 s
Darbinė temperatūra	+5 °C...+35 °C
Sandėliavimo temperatūra	-20 °C...+70 °C
Maks. santykinis oro drėgnis	90 %
Lazerio klasė	2
Lazerio tipas	637 nm, < 1 mW
C ₆	1
Sriegis prietaisui prie stovo tvirtinti	1/4"
Baterijos	2 x 1,5 V LR03 (AAA)
Veikimo laikas apie	> 3 val.
Svoris pagal „EPTA-Procedure 01/2003“	0,25 kg
Matmenys (ilgis x plotis x aukštis)	65 x 65 x 65 mm

1) Veikimo nuotolis gali sumažėti dėl nepalankių aplinkos sąlygų (pvz., tiesioginių saulės spindulių poveikio).

Montavimas

Baterijų įdėjimas ir keitimas

Matavimo prietaisą patariama naudoti su šarminėmis mangano baterijomis. Norėdami atidaryti baterijų skyriaus dangtelį **6**, paspauskite fiksiatorių **5** rodyklės kryptimi ir nuimkite baterijų skyriaus dangtelį. Įdėkite kartu su prietaisu tiekiamas baterijas. Atkreipkite dėmesį, kad poliai būtų nukreipti, kaip nurodyta baterijų skyrelyje.

Jei baterijos ir niveliavimo įspėjimasis indikatorius **3** nuolat šviečia raudonai, vadinasi baterijos yra beveik išsikrovusios. Po pirmojo baterijos įspėjamojo indikatorius užsidegimo matavimo prietaisą dar galima naudoti apie 1 h. Mažėjant baterijų įkrovai lazerio linijos šviečia vis silpniau, kol baterijos visai išsikrauna ir matavimo prietaisas išsijungia.

Visada kartu pakeiskite visas baterijas. Naudokite tik vieno gamintojo ir vienodos talpos baterijas.

- ▶ **Jeį ilgą laiką nenaudojate prietaiso, išimkite iš jo baterijas.** Ilgiau sandėliuojant prietaisą, baterijas gali paveikti korozija arba jos gali išsikrauti.

Naudojimas

Parengimas naudoti

- ▶ **Saugokite matavimo prietaisą nuo drėgmės ir tiesioginio saulės spindulių poveikio.**
- ▶ **Saugokite matavimo prietaisą nuo ypač aukštos ir žemos temperatūros bei temperatūros svyravimų.** Pvz., nepalikite jo ilgesnį laiką automobilyje. Esant didesniems temperatūros svyravimams, prieš pradėdami prietaisą naudoti, palaukite, kol matavimo prietaiso temperatūra stabilizuosis. Esant ypač aukštai ir žemai temperatūrai arba temperatūros svyravimams, gali būti pakenkiama matavimo prietaiso tikslumui.

134 | Lietuviškai

- ▶ **Saugokite, kad matavimo prietaisas nenukristų ir nebūtų sutrenkiamas.** Pažeidus matavimo prietaisą gali būti pakenkiama tikslumui. Prietaisui nukritus arba jį sutrenkus, patikrinkite lazerio spindulio liniją su žinoma horizontalia ar vertikalia atskaitos linija.
- ▶ **Jeį matavimo prietaisą norite transportuoti, jį išjunkite.** Prietaisą išjungus švytavimo mazgas užblokuojamas, nes prietaisui labai judant neužblokuotas mazgas gali būti pažeidžiamas.

Ijungimas ir išjungimas

Norėdami matavimo prietaisą **įjungti**, įjungimo-išjungimo jungiklį **2** pastumkite aukštn. Matavimo prietaisą įjungus, per spindulio išėjimo angą **1** iškart išeina dvi lazerio linijos.

- ▶ **Nenukreipkite lazerio spindulio į kitus asmenis ar gyvūnus ir nežiūrėkite į lazerio spindulį patys, net ir būdami atokiau nuo prietaiso.**

Norėdami matavimo prietaisą **išjungti**, įjungimo-išjungimo jungiklį **2** pastumkite žemyn virš spindulio išėjimo angos **1**. Prietaisą išjungus švytavimo mazgas užblokuojamas.

- ▶ **Nepalikite įjungto matavimo prietaiso be priežiūros, o baigę su prietaisu dirbti, jį išjunkite.** Lazerio spindulys gali apakinti kitus žmones.

Jeį matavimo prietaiso nenaudojate, kad taupytumėte energiją, jį išjunkite.

Automatinio niveliavimo įtaisas

Norėdami dirbti su automatinio niveliavimo įtaisu, pastatykite matavimo prietaisą ant horizontalaus, tvirto pagrindo arba pritvirtinkite jį ant laikiklio **12** arba stovo **14**.

Prietaisą įjungus, automatinio niveliavimo įtaisas automatiškai išlygina nelygumus savaiminio susiniveliavimo diapazone $\pm 4^\circ$. Niveliavimas yra baigtas, kai nustoja judėti lazerio linijos ir nebemirksi baterijos ir niveliavimo įspėjamas indikatorius **3**.

Jeį automatinio niveliavimo atlikti negalima, pvz., matavimo prietaiso apatinė pusė nuo horizontalės nukrypsta daugiau kaip 4° arba matavimo prietaisas laikomas rankoje, tai baterijos ir niveliavimo įspėjamas indikatorius **3** šviečia

raudonai, o matavimo prietaisas veikia be automatinio niveliavimo įtaiso. Lazero linijos lieka įjungtos, abi kryžminės linijos sukuriamos, tačiau jos viena kitos atžvilgiu nebūtinai yra stačiu kampū.

Nuoroda: apie darbą be automatinio niveliavimo įtaiso nepriklausomai nuo baterijos būklės visada praneša mirksintis baterijos ir niveliavimo įspėjamasis indikatorius **3**.

Norėdami vėl dirbti su automatinio niveliavimo įtaisu, padėkite matavimo prietaisą taip, kad apatinė pusė būtų išlyginta horizontaliai, ir palaukite, kol bus atliktas savaiminis susiniveliavimas. Kai tik matavimo prietaisas patenka į savaiminio susiniveliavimo diapazoną $\pm 4^\circ$, baterijos ir niveliavimo įspėjamasis indikatorius **3** nustoja mirksėti (kai baterijos beveik išsikrovusios, jis šviečia nuolat, priešingu atveju jis užgesa).

Jei veikimo metu matavimo prietaisas sujudinamas arba pakeičiama jo padėtis, jis automatiškai vėl suniveliuojamas. Kad išvengtumėte klaidų, po kiekvieno niveliavimo patikrinkite horizontalios arba vertikalios lazerio linijos padėtį atskaitos taško atžvilgiu.

Darbo patarimai

- **Visada žymėkite tik lazerio linijos vidurį.** Kintant atstumui lazerio linijos plotis taip pat kinta.

Tvirtinimas laikikliu (žr. pav. A)

Naudodamiesi laikikliu **12** matavimo prietaisą galite pritvirtinti prie įvairių objektų, kurių storis nuo 10 iki 60 mm, pvz., ant vertikalių ar horizontalių lentų ar vamzdžių.

Atlaisvinkite laikiklio tvirtinamąjį varžtą **11**, uždėkite laikiklį pageidaujamoje vietoje ir vėl užveržkite tvirtinamąjį varžtą.

Norėdami pritvirtinti matavimo prietaisą prie laikiklio **12**, galite rinktis vieną iš šių galimybių:

- Plokštėlę-adapterį **8** prisukite prie laikiklio 1/4" varžto **9** ir vidutinę gegą prisukite prie laikiklio. Spauskite matavimo prietaisą į plokštėlę-adapterį taip,

136 | Lietuviškai

kad plokštelės-adapčio fiksatoriai įsistatytų į išėmas dviejose matavimo prietaiso pusėse. Patikrinkite, ar matavimo prietaisas tvirtai įstatytas.

- Matavimo prietaiso sriegį, skirtą prie stovo tvirtinti **4**, įstatykite ant laikiklio 1/4" varžto **9** ir vidutine jėga prisukite prie laikiklio. Matavimo prietaiso nesukite per stipriai, nes galite pažeisti.

Prieš įjungdami matavimo prietaisą, laikiklį apytiksliai išlyginkite. Tuo tikslu atlaisvinkite laikiklio fiksuojamąjį varžtą **10** ir matavimo prietaisą horizontalioje padėtyje stumkite į pageidaujamą aukštį. Vėl tvirtai užveržkite fiksuojamąjį varžtą.

Naudojimas su trikoju stovu (pap. įranga)

Ant stovo prietaisas stovi stabiliai ir juo galima reguliuoti prietaiso aukštį.

Matavimo prietaiso jungtį, skirtą prietaisui prie stovo tvirtinti, **4** įstatykite ant stovo 1/4" sriegio ir tvirtai užveržkite stovo fiksuojamąjį varžtą.

Norėdami matavimo prietaisą greitai nuimti nuo stovo ir vėl jį prie stovo pritvirtinti, galite naudoti laikiklio **12** plokštelę-adapčio **8**. Tuo tikslu prisukite plokštelę-adapčio stovo fiksuojamąjį varžtą ir įstatykite matavimo prietaisą ant plokštelės-adapčio taip, kad užsifiksuotų.

Prieš įjungdami matavimo prietaisą, stovą apytiksliai išlyginkite.

Akiniai lazeriui matyti (pap. įranga)

Šie akiniai išfiltruoja aplinkos šviesą, todėl akys geriau pastebi raudoną lazerio spindulį.

- ▶ **Nenaudokite lazerio matymo akinių kaip apsauginių akinių.** Specialūs lazerio matymo akiniai padeda geriau matyti lazerio spindulį, tačiau jokia būdu nėra skirti apsaugai nuo lazerio spindulių poveikio.
- ▶ **Nenaudokite lazerio matymo akinių vietoje apsauginių akinių nuo saulės ir nedėvėkite vairuodami.** Lazerio matymo akiniai tinkamai neapsaugo nuo ultravioletinių spindulių ir apsunkina spalvų matymą.

Priežiūra ir servisas

Priežiūra ir valymas

Matavimo prietaisas visuomet turi būti švarus.

Nepanardinkite matavimo prietaiso į vandenį ir kitokius skysčius.

Visus nešvarumus nuvalykite drėgnu minkštu skudurėliu. Negalima naudoti jokių aštrių plovimo priemonių ir tirpiklių.

Paviršius ties lazerio spindulio išėjimo anga valykite reguliariai. Atkreipkite dėmesį, kad po valymo neliktų prilipusių siūlelių.

Jei, nepaisant kruopščios gamybos ir patikrinimo, matavimo prietaisas sugestų, jo remontas turi būti atliekamas įgaliotose Bosch elektrinių įrankių remonto dirbtuvėse. Patys neatidarykite matavimo prietaiso.

Teiraudamiesi informacijos ir užsakydami atsargines dalis, būtinai nurodykite dešimtženklį gaminio numerį, nurodytą prietaiso firminėje lentelėje.

Klientų aptarnavimo skyrius ir klientų konsultavimo tarnyba

Klientų aptarnavimo skyriuje gausite atsakymus į klausimus, susijusius su jūsų gaminio remontu, technine priežiūra bei atsarginėmis dalimis. Detalius brėžinius ir informaciją apie atsargines dalis rasite čia:

www.bosch-pt.com

Bosch klientų konsultavimo tarnybos specialistai mielai jums patars gaminių ir papildomos įrangos pirkimo, naudojimo bei nustatymo klausimais.

Lietuva

Bosch įrankių servisas

Informacijos tarnyba: +370 (037) 713350

Įrankių remontas: +370 (037) 713352

Faksas: +370 (037) 713354

El. paštas: service-pt@lv.bosch.com

138 | Lietuviškai**Šalinimas**

Matavimo prietaisai, papildoma įranga ir pakuotė turi būti surenkami ir perdirbami aplinkai nekenksmingu būdu.

Matavimo prietaisų, akumuliatorių bei baterijų nemeskite į buitinių atliekų konteinerius!

Tik ES šalims:

Pagal Europos direktyvą 2002/96/EB, naudoti nebetinkami matavimo įrankiai ir, pagal Europos direktyvą 2006/66/EB, pažeisti ir išseikvoti akumuliatoriai bei baterijos turi būti surenkami atskirai ir perdirbami aplinkai nekenksmingu būdu.

Galimi pakeitimai.