



ИНСТРУКЦИЯ
ПО УСТАНОВКЕ И ЭКСПЛУАТАЦИИ КОМПЛЕКТА
НА ОСНОВЕ НАГРЕВАТЕЛЬНЫХ МАТОВ
КПР.00130.01 КУЗ

ТОНКИЙ ТЕПЛЫЙ ПОЛ



ГАРАНТИЯ
15 ЛЕТ

СОДЕРЖАНИЕ:

1. Общие положения	4
2. Назначение комплекта	4
3. Состав комплекта	5
4. Перед тем, как начать монтаж	8
5. Монтаж нагревательных матов НАЦИОНАЛЬНЫЙ КОМФОРТ	10
6. Включение и эксплуатация комплекта	13
7. Советы и замечания	14
8. Ваша безопасность	15
9. Гарантийный сертификат	16
10. План помещения	17
11. Приложение	18

1. ОБЩИЕ ПОЛОЖЕНИЯ

Перед установкой комплекта ознакомьтесь, пожалуйста, с данной инструкцией. Из нее Вы узнаете о назначении отдельных составляющих комплекта, имеющихся типах нагревательных матов и терморегуляторов. Убедитесь, что выбранный комплект подходит для Вашего помещения с учетом его площади.

В инструкции приведены правила монтажа и подключения комплекта НАЦИОНАЛЬНЫЙ КОМФОРТ.

Помните, что от правильного монтажа на 99% зависит нормальная работа теплых полов в течение многих лет. Устанавливать комплект следует в соответствии с данной Инструкцией. Монтаж и подключение мы рекомендуем проводить с помощью квалифицированных специалистов или воспользоваться услугами гарантийной службы компании «ССТ» и уполномоченных сервисных центров.

2. НАЗНАЧЕНИЕ КОМПЛЕКТА

Комплект теплого пола НАЦИОНАЛЬНЫЙ КОМФОРТ создает идеальный температурный режим в Вашей квартире или доме благодаря эффективному и равномерному распределению тепла. Тонкий теплый пол НАЦИОНАЛЬНЫЙ КОМФОРТ устанавливается непосредственно в слой плиточного клея, поэтому высота пола увеличивается только на толщину кафельной плитки. Применяется в основном при реконструкции полов,

когда необходимо выдержать небольшую толщину создаваемой конструкции пола, или в помещениях с низкими потолками.

Тонкий теплый пол НАЦИОНАЛЬНЫЙ КОМФОРТ предназначен для достижения теплового комфорта и служит в качестве комфортного обогрева пола при наличии основной системы отопления.

3. СОСТАВ КОМПЛЕКТА

В комплект тонкого теплого пола НАЦИОНАЛЬНЫЙ КОМФОРТ входят следующие элементы (рис. 1):

- одножильный нагревательный мат (1) ТНК-pp-ss или двухжильный нагревательный мат (2) 2НК-pp-ss, где pp обозначает номинальную мощность в ваттах, ss – площадь мата в м²;
- гофрированная трубка (3) для монтажа датчика температуры длиной 1,5 м.

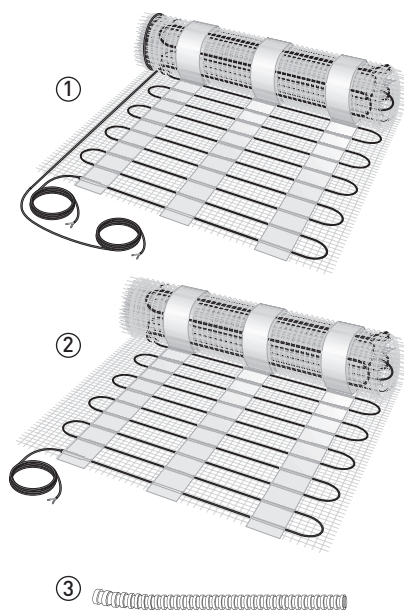


Рис. 1

Для управления теплым полом дополнительно необходимо приобрести терморегулятор, который поможет устанавливать комфортную температуру и экономить электроэнергию. Терморегулятор необходимо выбирать исходя из набора функций (подробнее см. п. 3.2).

Нагревательные маты и терморегуляторы снабжены паспортами, в которых приведены технические характеристики, схемы подключения и гарантийные обязательства.

3.1. Нагревательные маты

Нагревательный мат (рис. 2) – это отрезок нагревательного кабеля фиксированной длины (1), оснащенный установочными проводами (2), закрепленный на стеклосетке (3). Соединения кабеля с установочными проводами и концевая заделка выполнены в герметичных соединительных (4) и концевых (5) муфтах, прошедших многократную проверку в заводских условиях.

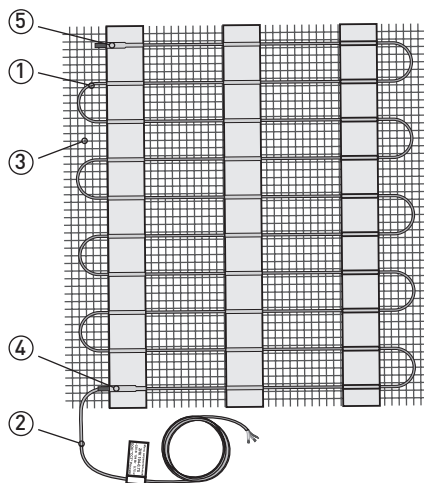


Рис. 2

В комплекте НАЦИОНАЛЬНЫЙ КОМФОРТ используются одножильные нагревательные маты ТНК или двухжильные нагревательные маты 2НК. Характеристики матов приведены в Приложении (п. 11.2).

Нагревательные маты НАЦИОНАЛЬНЫЙ КОМФОРТ тНК, 2НК сконструированы, изготовлены и испытаны по технологии, обеспечивающей повышенную надежность, в полном соответствии со стандартами и ТР ТС 004/2011 «О безопасности низковольтного оборудования».

Высокая надежность матов обеспечивается за счет использования в них миниатюрного экранированного нагревательного кабеля с уменьшенной линейной мощностью. Изоляция и оболочка матов изготавливается из материалов, не распространяющих и не поддерживающих горение. Экранирующая оплетка обеспечивает механическую и электрическую безопасность. За счет фиксации кабеля на сетке исключается необходимость подбирать шаг укладки, что снижает вероятность его повреждения при монтаже.

При производстве нагревательных матов НАЦИОНАЛЬНЫЙ КОМФОРТ использованы материалы ведущих мировых производителей пластмасс.

Надежность и безопасность нагревательных матов НАЦИОНАЛЬНЫЙ КОМФОРТ подтверждена Сертификатом Соответствия Таможенного союза.

3.1.1. Одножильный нагревательный мат тНК

Одножильный нагревательный мат представляет собой нагревательную секцию из экранированного кабеля, закрепленную на стеклосетке. Нагревательный мат оснащен установочными проводами и надежными соединительными муфтами.

В соединительной муфте нагревательная жила и экран соединяются соответственно с жилой и экраном установочного провода, предназначенного для подключения нагревательной секции к терморегулятору и защитному заземлению.

Изолированные жилы установочного провода соединены с нагревательной жилой кабеля и подключаются к контактам 3 и 4 терморегулятора.

Экран установочного провода соединен с защитным экраном кабеля.

Его необходимо подключить к заземляющему контуру здания или нулевому проводу (рис. 3).

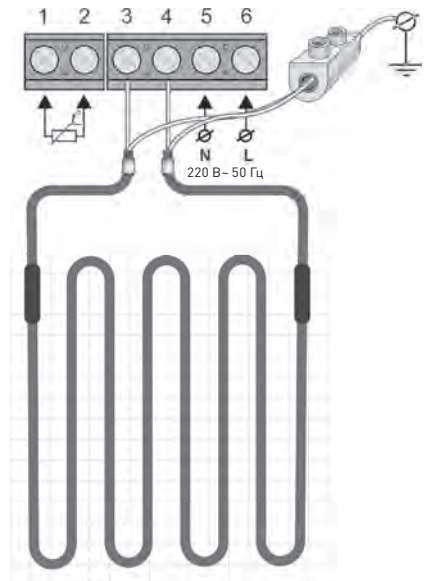


Рис. 3. Схема подключения одножильного нагревательного мата

3.1.2. Двухжильный нагревательный мат 2НК

Двухжильный нагревательный мат представляет собой нагревательную секцию из экранированного кабеля, закрепленную на стеклосетке. Нагревательный мат оснащен с одной стороны соединительной муфтой и установочным проводом, с другой – концевой муфтой.

Двухжильная конструкция нагревательного кабеля позволяет подавать питание с одного конца. Это упрощает раскладку мата в помещении.

Для правильного подключения мата 2НК обратите внимание на расцветку изоляции жил установочного провода.

Жила с изоляцией коричневого цвета подключается к клемме 3. Жила с изоляцией голубого (светло-синего) цвета подключается к клемме 4. Вывод экрана (жила в изоляции желто-зеленого цвета) необходимо подключить к заземляющему контуру здания (или нулевому проводу – к клемме 5 (рис. 4).

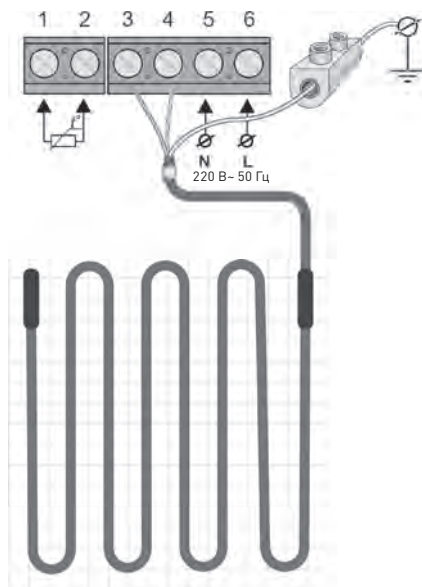


Рис. 4. Схема подключения
двухжильного нагревательного мата

4. ПЕРЕД ТЕМ, КАК НАЧАТЬ МОНТАЖ

1. Убедитесь, что черновая поверхность пола, на которую будет производиться раскладка нагревательного мата, ровная и очищена от мусора и грязи.

2. Определите площадь обогрева (вычтите из общей площади помещения места расположения мебели без ножек, бытовой техники и т. д.) (рис. 10).

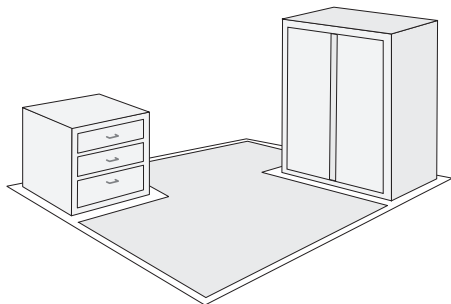


Рис. 10

3. Под полученную полезную площадь подберите нагревательный мат.

4. Чтобы разложить мат по форме обогреваемой площади, необходимо разрезать его на фрагменты, при этом не затрагивая нагревательный кабель. Не допускается наложение фрагментов друг на друга (рис. 11).

5. Расположите нагревательный мат на полезной площади (где Вы ходите и где идет эффективное тепловыделение в воздух) (рис. 12).

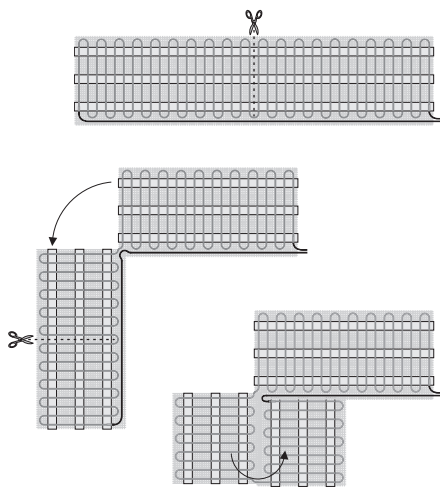


Рис. 11

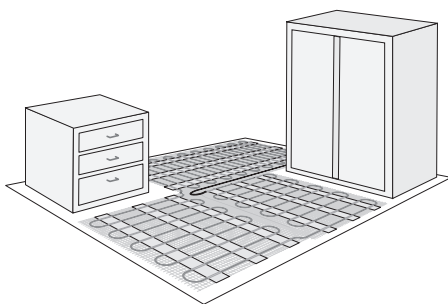


Рис. 12

6. Нельзя использовать один мат для обогрева разных помещений, например, ванной комнаты, коридора. Мы рекомендуем устанавливать в таких помещениях отдельные нагревательные маты со своими терморегуляторами.

7. При обогреве лоджий, балконов и помещений с большим количеством окон, дверей, потолка, высота которых 3,5 м и выше, просим Вас обратиться за консультацией к менеджерам компании ССТ

4.1. Электропроводка и расположение терморегулятора

Проверьте, допускает ли имеющаяся в Вашем помещении электропроводка подключение дополнительной мощности комплекта НАЦИОНАЛЬНЫЙ КОМФОРТ. Номинальные токи теплых полов НАЦИОНАЛЬНЫЙ КОМФОРТ различной мощности приведены в табл. 1.

Табл. 1

Материал проводника	Сечение, мм ²	Мак ток нагрузки, А	Мак суммарная мощность нагрузки, кВт
Медь	2×1,0	16	3,5
	2×1,5	19	4,1
	2×2,5	27	5,9
Алюминий	2×2,5	20	4,4
	2×4,0	28	6,1

Учтите дополнительные электрические устройства, которые могут быть подключены к той же сети. Уточните также допустимый ток предохранительных устройств (автоматов).

Стандартная электропроводка согласно ПУЭ (Правила Устройства Электроустановок) выдерживает следующие токи и соответствующие мощности нагрузки (табл. 1).

Комплекты НАЦИОНАЛЬНЫЙ КОМФОРТ мощностью 2 и более кВт мы рекомендуем подключать через специальную проводку и отдельный автомат.

Комплект НАЦИОНАЛЬНЫЙ КОМФОРТ должен подключаться через УЗО (Устройство Защитного Отключения), номинальный ток срабатывания которого не превышает 30 мА. Это небольшой прибор, монтируемый на электрощитке, который следит за сохранностью электроизоляции Вашего оборудования.

Когда теплые полы монтируются во влажных помещениях (бассейнах, саунах), УЗО необходимо обязательно использовать.

Выберите место расположения терморегулятора. Он устанавливается на стене в наиболее удобном месте так, чтобы не мешать расстановке мебели.

Терморегуляторы, управляющие обогревом помещений с повышенной влажностью (ванные комнаты, туалеты, сауны, бассейны), следует устанавливать вне таких помещений.

5. МОНТАЖ НАГРЕВАТЕЛЬНЫХ МАТОВ НАЦИОНАЛЬНЫЙ КОМФОРТ

Вы можете провести монтаж комплекта НАЦИОНАЛЬНЫЙ КОМФОРТ самостоятельно, но перед подключением его к электросети мы рекомендуем Вам обратиться к квалифицированному электрику.

Помните, что надежность работы Вашего комплекта на 99% определяется качеством установки.

5.1. Последовательность установки

1) Подготовьте в стене место для установки терморегулятора.

2) Прощтробите в стене канавки для электропроводки, установочных проводов нагревательного мата и датчика температуры.

3) Подготовьте в полу канавку 20×20 мм для датчика температуры, который укладывается в гофрированной трубке.

4) Подготовьте поверхность пола: основание должно быть ровным, плотным, обладать достаточной несущей способностью.

5) Поместите датчик температуры в трубку, входящую в комплект. Датчик должен располагаться внутри трубки вблизи ее конца. Конец трубки с датчиком, оканчивающийся в полу, плотно загерметизируйте для предотвращения попадания внутрь раствора. Уложите трубку с датчиком в подготовленную канавку и выведите к терморегулятору или распаечной коробке. Радиус изгиба трубки должен быть не менее 5 см (рис. 13).

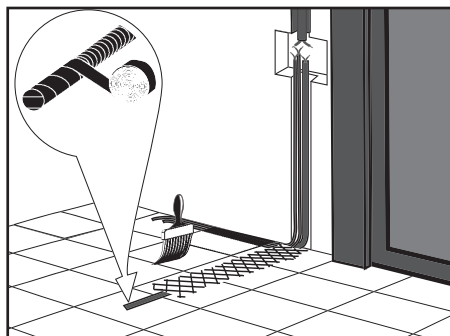


Рис. 13

6) Заполните канавку раствором для крепления плитки или зацементируйте.

7) Отметьте на полу место расположения датчика.

8) Подготовленную поверхность рекомендуем покрыть грунтовкой глубокого проникновения. Сильно впитывающие поверхности грунтуются два раза. Дайте поверхности высохнуть (рис. 14).

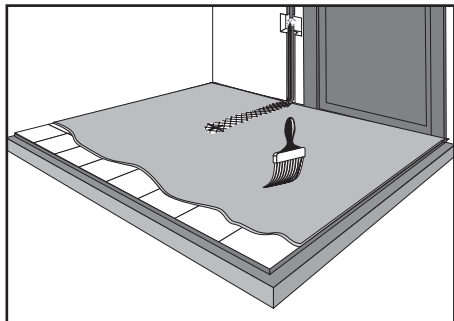


Рис. 14

9) Уложите нагревательный мат. Проследите, чтобы место расположения датчика температуры оказалось на равном расстоянии между витками нагревательного кабеля (рис. 15).

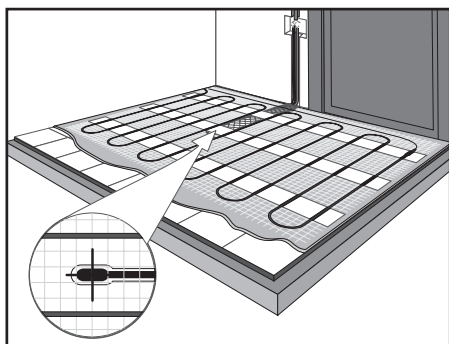


Рис. 15

10) Для одножильного мата вывести установочные провода нагревательного мата к месту расположения терморегулятора через канавки, подготовленные в стене. Проверить отсутствие обрывов. Для проверки отсутствия повреждений нагревательного мата и датчика температуры в процессе укладки, измерить сопротивление нагревательного мата и датчика температуры. Их значения должны соответствовать паспортным данным.

Для двухжильного мата вывести установочный провод к месту расположения терморегулятора через канавку, подготовленную в стене. Проверить отсутствие обрывов. Для проверки отсутствия повреждений нагревательного мата и датчика температуры в процессе укладки, измерить сопротивление нагревательного мата и датчика температуры. Их значения должны соответствовать паспортным данным.

11) Нанесите на эскиз плана помещения схему расположения нагревательного мата, датчика температуры, соединительных и концевых муфт.

12) Залейте нагревательный мат слоем раствора для крепления плитки толщиной 5–8 мм и дайте ему высохнуть в соответствии с инструкцией по применению используемой плиточной смеси. Мы рекомендуем использовать плиточную сухую смесь для теплых полов (рис. 16).

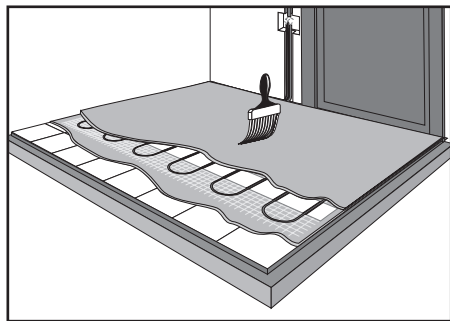


Рис. 16

15) Заделайте раствором канавку на стене, в которой подведены к терморегулятору провода питания и заземляющего контура, установочные провода нагревательного мата, соединительные провода датчика температуры в гофрированной трубке (рис. 17).

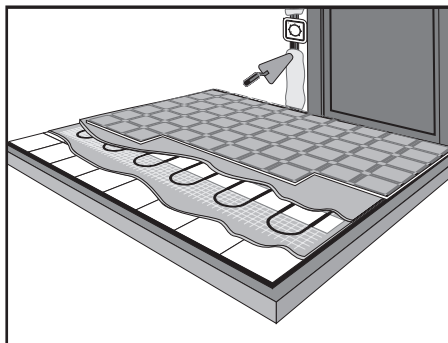


Рис. 17

13) После высыхания проверьте отсутствие повреждений нагревательного мата и датчика температуры в процессе укладки плиточной смеси, измерьте сопротивление нагревательного мата и датчика температуры. Их значения должны соответствовать паспортным данным. Результаты измерений зафиксировать в протоколе или на схеме раскладки мата.

14) В соответствии с прилагаемыми Паспортами на терморегулятор и нагревательный мат произведите подключение к терморегулятору нагревательного мата, датчика температуры; подключите к терморегулятору электропитание, произведите заземление.

16) Уложите керамическую плитку, используя вновь приготовленный клеевой раствор. Максимальное тепловое сопротивление между нагревательным матом и помещением, создаваемое слоем раствора и керамической плиткой, должно быть не более $0,06 \text{ м}^2 \cdot \text{К}/\text{Вт}$. Толщина керамических плиток покрытия должна составлять не менее 5 мм.

17) После полного высыхания раствора для крепления плитки тонкий теплый пол НАЦИОНАЛЬНЫЙ КОМФОРТ готов к работе. Включите его, следуя указаниям паспорта на терморегулятор.

18. Время высыхания раствора устанавливается в соответствии с инструкцией на применяемую плиточную смесь.

19. Допускается укладка плитки сразу на нагревательный мат. При этом необходимо проявить максимальную осторожность, чтобы не повредить нагревательный кабель. Толщина клеевого раствора должна быть не менее 8 мм.

20. Нагревательный мат должен укладываться так, чтобы он находился на расстоянии не менее 100 мм от других нагревательных приборов, например от стояков и труб центрального отопления.

6. ВКЛЮЧЕНИЕ И ЭКСПЛУАТАЦИЯ КОМПЛЕКТА

Включать теплые полы можно только после полного высыхания плиточной смеси. Включите терморегулятор и задайте на нем желаемый уровень обогрева, пользуясь указаниями прилагаемого к терморегулятору Паспорта. При первом включении комплекта теплых полов после его установки можно задать максимальный уровень обогрева, это ускорит процесс прогрева пола. После достижения комфортной

температуры уменьшите уровень обогрева до желаемого.

Устанавливая комплект НАЦИОНАЛЬНЫЙ КОМФОРТ, Вы получаете комфортную систему отопления, ее мощности может быть недостаточно для обогрева помещения. Эффект теплого пола появляется в течение 2–5 часов. Это зависит от тепловых характеристик помещения.

7. СОВЕТЫ И ЗАМЕЧАНИЯ

Благодаря автоматическому регулированию температуры, комплект НАЦИОНАЛЬНЫЙ КОМФОРТ потребляет ровно столько электроэнергии, сколько необходимо для достижения желаемого уровня теплового комфорта. Терморегуляторы, установленные в каждом помещении, регулируют обогрев автономно, что способствует экономии средств на электроэнергию.

При длительном отсутствии в холодное время года рекомендуем не отключать полностью обогрев в помещении, а установить его минимальный уровень. В этом случае комплект потребляет немного энергии, а помещение не будет выстужено полностью и его можно быстрее нагреть после Вашего возвращения.

При правильном выборе комплекта НАЦИОНАЛЬНЫЙ КОМФОРТ, экономия Ваших затрат на отопление через теплый пол может достигнуть 50%.

Нагревательный мат должен находиться на расстоянии не менее 30 мм от стен, ме-

бели без ножек и любых других предметов, препятствующих эффективному тепловыделению в воздух.

При монтаже нагревательного мата должен быть исключен прямой контакт с теплоизолирующими материалами.

В процессе монтажа нагревательный мат не должен подвергаться воздействию масла, смазки и других подобных веществ.

Экранирующая оплетка установочного провода нагревательного мата должна быть постоянно и надежно соединена с заземлением.

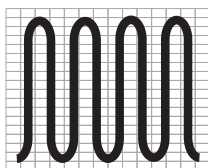
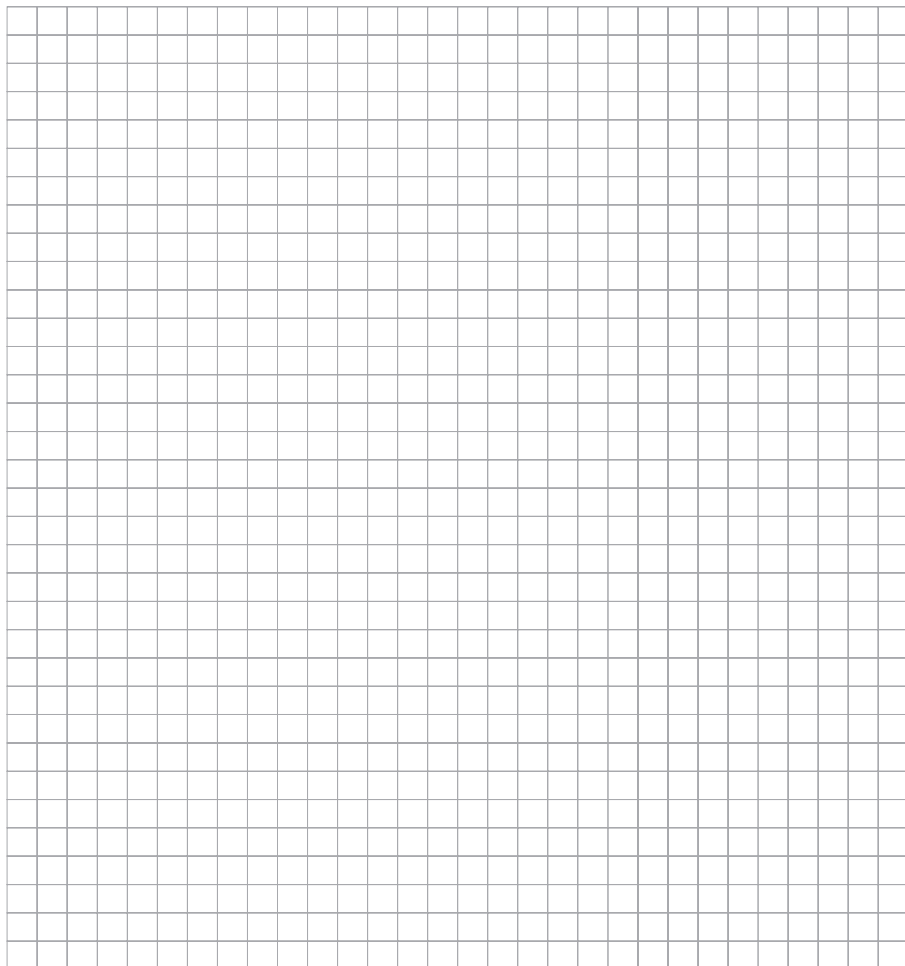
Во избежание механического повреждения нагревательного мата монтаж следует осуществлять в обуви с мягкой пружинистой подошвой, либо укрывать поверхность с разложенным на ней нагревательным матом листами фанеры или какими-либо другими материалами, препятствующими механическому воздействию на нагревательный кабель при ходьбе по нему. Минимальная температура монтажа: -5 °С.

8. ВАША БЕЗОПАСНОСТЬ

1. Запрещается вносить какие-либо изменения в конструкцию матов, за исключением разрезания сетки при укладке.
2. Запрещается заменять установочные провода самостоятельно, нарушая соединения в муфте, выполненные изготовителем.
3. Запрещается самостоятельно вносить какие-либо изменения в конструкцию терморегулятора.
4. Запрещается, даже временно, включать в электрическую сеть нагревательные маты, свернутые в рулон.
5. Запрещается включать нагревательные маты в электрическую сеть, напряжение в которой не соответствует рабочему напряжению, указанному в Паспорте на мат, на маркировке или упаковке.
6. Запрещается выполнять работы по установке и ремонту терморегулятора, не отключив напряжение питания.
7. Подключение комплекта НАЦИОНАЛЬНЫЙ КОМФОРТ должен производить квалифицированный электрик.
8. Запрещается использовать нагревательные маты без минимального слоя плиточной смеси (5–8 мм), полностью закрывающего нагревательный кабель.
9. Заливку нагревательного мата следует осуществлять, аккуратно распределяя раствор для крепления плитки равномерно по всей поверхности, исключая образование воздушных пустот вокруг нагревательного кабеля, затрудняющих тепловыделение.
10. Монтаж датчика температуры должен быть выполнен таким образом, чтобы его замена в случае необходимости могла быть произведена без вскрытия пола или стены (см. п. 5).
11. В процессе эксплуатации недопустимо покрывать часть пола, под которым установлен нагревательный мат, теплоизолирующими материалами (ковры, одеяла и т. п.).
12. Запрещается подвергать каким-либо механическим воздействиям (т. е. вбивать гвозди, дюбеля, ввинчивать винты и т. п.) поверхность пола, под которой установлены нагревательные маты во избежание повреждения нагревательного кабеля.
13. При повреждении шнура питания его замену, во избежание опасности, должен производить изготовитель, сервисная служба или аналогичный квалифицированный персонал.
14. Нагревательный мат не предназначен для использования лицами (включая детей) с пониженными физическими, психическими или умственными способностями или при отсутствии у них опыта или знаний, если они не находятся под контролем или не проинструктированы об использовании прибора лицом, ответственным за их безопасность. Дети должны находиться под присмотром для недопущения игры с прибором.
15. Нагревательный мат должен подключаться через УЗО (устройство защитного отключения), номинальный ток срабатывания которого не превышает 30 мА.
16. При нарушении какого-либо из перечисленных требований Изготовитель снимает с себя гарантийные обязательства.

10. ПЛАН ПОМЕЩЕНИЯ

План помещения с указанием расположения терморегулятора, датчика температуры пола, нагревательного мата, соединительных и концевых муфт.



Нагревательный мат

Соединительная муфта



Терморегулятор



Датчик температуры



Трубка датчика температуры



Концевая муфта

R секции.....Ом

R датчика.....Ом

11. ПРИЛОЖЕНИЕ

11.1. Термокомпенсационные швы

В случае, если здание имеет термокомпенсационные швы, нагревательный мат НАЦИОНАЛЬНЫЙ КОМФОРТ должен быть расположен так, чтобы исключалась всякая возможность прохождения кабеля через шов.

11.2. Параметры нагревательных матов НАЦИОНАЛЬНЫЙ КОМФОРТ

Одножильные маты

Марка	Мощность, Вт	Площадь покрытия, м ²	Рабочий ток, А	Сопротивление, Ом
ТНК-105-0,65	105	0,65	0,5	422,9–489,8
ТНК-155-1,00	155	1,0	0,7	283,0–327,9
ТНК-200-1,40	200	1,4	0,9	223,6–259,0
ТНК-345-2,30	345	2,3	1,6	127,2–147,3
ТНК-440-3,00	440	3,0	2,0	96,5–112,1
ТНК-540-3,60	540	3,6	2,5	78,3–90,9
ТНК-640-4,20	640	4,2	2,9	66,0–77,0
ТНК-760-5,00	760	5,0	3,5	57,2–66,6
ТНК-930-6,00	930	6,0	4,2	46,4–54,9
ТНК-1070-7,00	1070	7,0	4,9	40,5–47,9
ТНК-1180-8,00	1180	8,0	5,4	35,8–43,0
ТНК-1420-9,50	1420	9,5	6,5	30,6–35,9
ТНК-1960-13,00	1960	13,0	8,9	20,4–23,7

Двухжильные маты

Марка	Мощность, Вт	Площадь покрытия, м ²	Рабочий ток, А	Сопротивление, Ом
2НК-75-0,50	75	0,50	0,3	599,2–694,0
2НК-130-1,00	130	1,00	0,6	349,4–404,8
2НК-215-1,50	215	1,50	1,0	211,8–245,6
2НК-285-2,00	285	2,00	1,3	152,6–176,7
2НК-375-2,50	375	2,50	1,7	113,7–131,7
2НК-480-3,00	480	3,00	2,2	88,4–102,4
2НК-535-3,50	535	3,50	2,4	79,0–92,2
2НК-630-4,50	630	4,50	2,9	68,3–79,7
2НК-770-5,50	770	5,50	3,5	55,4–65,6
2НК-900-6,50	900	6,50	4,1	47,5–56,2
2НК-1010-7,50	1010	7,50	4,6	43,2–50,0
2НК-1180-8,50	1180	8,50	5,4	37,0–42,8
2НК-1400-10,00	1400	10,00	6,4	28,6–33,1
2НК-1575-12,00	1575	12,00	7,2	25,4–29,4
2НК-1895-13,50	1895	13,50	8,6	21,2–24,5

11.3. Теплоизоляция

В связи с тем, что устройство теплых полов НАЦИОНАЛЬНЫЙ КОМФОРТ не подразумевает устройство цементно-песчаной стяжки толщиной 3–5 см, укладка нагревательного мата на теплоизоляцию не рекомендуется, иначе тонкий слой раствора, укрывающий нагревательный мат, может растрескаться. Основание должно быть плотным и обладать достаточной несущей способностью.