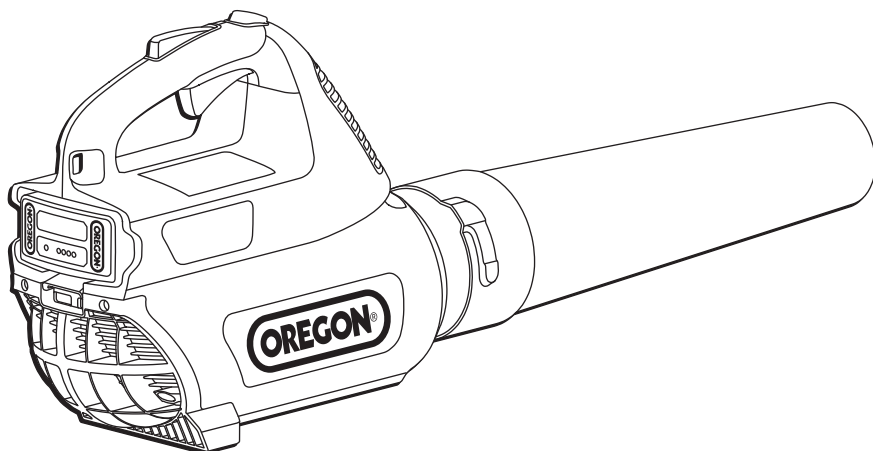




Cordless Tool System



**ORIGINAL INSTRUCTION MANUAL
BLOWER MODEL BL300**

**MANUEL D'INSTRUCTION ORIGINAL
SOUFFLEUR MODÈLE BL300**

**ORIGINALBETRIEBSANLEITUNG
BLÄSER MODELL BL300**

**ORIGINALBRUKSANVISNING
BLÄSARMODELL BL300**

**ОРИГИНАЛЬНАЯ ИНСТРУКЦИЯ ПО
ЭКСПЛУАТАЦИИ
СДУВАТЕЛЬ МОДЕЛЬ BL300**

**PŮVODNÍ NÁVOD K OBSLUZE
FUKAR, MODEL BL300**

**ORIGINAL BRUGSANVISNING
LØVBLÆSER MODEL BL300**

**ΠΡΩΤΟΤΥΠΟ ΕΓΧΕΙΡΙΔΙΟ ΟΔΗΓΙΩΝ
ΦΥΣΗΤΗΡΑΣ ΜΟΝΤΕΛΟ BL300**

**MANUAL DE INSTRUCCIONES ORIGINAL
SOPLADOR MODELO BL300**

**ALKUPERÄINEN KÄYTTÖOPAS
PUHALLIN - MALLI BL300**

**MANUALE DI ISTRUZIONI ORIGINALE
SOFFIATORE MODELLO BL300**

**ORIGINELE INSTRUCTIEHANDLEIDING
BLAZER MODEL BL300**

**ORIGINAL BRUKSANVISNING
LØVBLÆSER MODELL BL300**

**ORIGYNALNA INSTRUKCJA OBSŁUGI
DMUCHAWY, MODEL BL300**

**MANUAL DE INSTRUÇÕES ORIGINAL
SOPRADOR MODELO BL300**

**MANUAL DE INSTRUȚIUNI ORIGINAL
SUFLANTĂ MODEL BL300**

**ORIGINÁLNY NÁVOD NA POUŽITIE
FUKÁRA MODELU BL300**

**ירוקמ הלעפה ר'ירדמ
מגד גדמ BL300**

**ORIJINAL TALIMAT KILAVUZU
ÜFLEYİCİ MODEL BL300**



ENGLISH 6

⚠ WARNING: READ AND UNDERSTAND ALL SAFETY WARNINGS AND ALL INSTRUCTIONS. FAILURE TO FOLLOW THE WARNINGS AND INSTRUCTIONS MAY RESULT IN ELECTRIC SHOCK, FIRE AND/OR SERIOUS INJURY. SAVE ALL WARNINGS AND INSTRUCTIONS FOR FUTURE REFERENCE.

This instruction manual contains translations of a manual drafted in English and are provided to assist those who do not speak English as their first language. Being a technical writing, some terms may not have a like or equivalent meaning as translated. Therefore, you should not rely on this translation, and should cross-reference the English version, where relying on the translated instructions could result in harm to your person or property.

FRANÇAIS 30

⚠ AVERTISSEMENT : LISEZ ET COMPRENEZ L'ENSEMBLE DES INSTRUCTIONS ET AVERTISSEMENTS DE SÉCURITÉ. LE NON-RESPECT DES AVERTISSEMENTS DE SÉCURITÉ ET DES INSTRUCTIONS PEUT ENTRAÎNER UNE DÉCHARGE ÉLECTRIQUE, UN INCENDIE ET/OU DES BLESSURES GRAVES. CONSERVEZ L'ENSEMBLE DES AVERTISSEMENTS ET DES INSTRUCTIONS POUR RÉFÉRENCE ULTÉRIEURE.

Ce manuel d'instruction contient des traductions d'un manuel rédigé en anglais et fournies pour aider les personnes dont l'anglais n'est pas la langue maternelle. La présente étant une documentation technique, certains termes peuvent ne pas avoir de synonyme ou de signification équivalente dans la langue de la traduction. Par conséquent, vous ne pouvez pas vous fier à cette traduction et devez vous reporter à la version anglaise, car s'en tenir aux instructions traduites pourrait causer du tort à votre personne et à votre propriété.

DEUTSCH 54

⚠ WARNHINWEIS: ALLE SICHERHEITSHINWEISE UND ANWEISUNGEN LESEN UND VERSTEHEN. DAS NICHTBEACHTEN DER WARNHINWEISE UND ANWEISUNGEN KANN ZU STROMSCHLAG, BRAND UND/ODER SCHWEREN VERLETZUNGEN FÜHREN. ALLE WARNHINWEISE UND ANWEISUNGEN FÜR ZUKÜNFTIGEN GEBRAUCH AUFBEWAHREN.

Diese Betriebsanleitung enthält Übersetzungen aus einer Anleitung, die in englischer Sprache verfasst worden ist. Sie dienen denjenigen, deren Muttersprache nicht Englisch ist, als Hilfe. Da es sich um ein technisches Dokument handelt, kann es vorkommen, dass die Übersetzungen bestimmter Begriffe keine entsprechende Bedeutung haben. Verlassen Sie sich daher nicht nur auf die Übersetzung. Lesen Sie als Referenz auch die englische Version und vermeiden Sie somit Schäden an Personen und Eigentum.

SVENSKA 78

⚠ Varning: Läs OCH VAR MEDVETEN OM alla säkerhetsvarningar och anvisningar. ELEKTRISK STÖT, BRAND OCH/ELLER ALLVARLIG PERSONSKADA KAN BLI FÖLJDEN OM DU INTE FÖLJER VARNINGAR OCH ANVISNINGAR. SPARA ALLA VARNINGAR OCH ANVISNINGAR FÖR FRAMTIDA REFERENS.

Denna bruksanvisning innehåller översättningar av en bruksanvisning skriven på engelska och tillhandahålls för att hjälpa de som inte har engelska som modersmål. Då det är en teknisk skrift kan vissa termer sakna liknande eller motsvarande betydelser i översättning. Därmed bör du inte förlita dig på denna översättning och bör alltid hänvisa till den engelska versionen i situationer där de översatta instruktionerna kan leda till person- eller egendomsskador.

РУССКИЙ 102

⚠ ПРЕДУПРЕЖДЕНИЕ. ПРОЧИТАЙТЕ И ПОЙМИТЕ ВСЕ УКАЗАНИЯ ПО МЕРАМ БЕЗОПАСНОСТИ И ВСЕ ИНСТРУКЦИИ. НЕВЫПОЛНЕНИЕ ЭТИХ ПРЕДОСТЕРЕЖЕНИЙ И УКАЗАНИЙ МОЖЕТ ПРИВЕСТИ К ПОРАЖЕНИЮ ЭЛЕКТРИЧЕСКИМ ТОКОМ, ПОЖАРУ И/ИЛИ СЕРЬЕЗНЫМ ТЕЛЕСНЫМ ПОВРЕЖДЕНИЯМ. СОХРАНИТЕ ВСЕ ПРЕДУПРЕЖДЕНИЯ И УКАЗАНИЯ ДЛЯ ИСПОЛЬЗОВАНИЯ В БУДУЩЕМ.

Данная инструкция по эксплуатации содержит переводы инструкции, подготовленной на английском языке; переводы предоставляются для того, чтобы помочь тем, для кого английский не является родным языком. Это техническая документация, поэтому некоторые термины в тексте перевода могут иметь значение, отличающееся от значения терминов в тексте оригинала.

Таким образом, вам не следует полагаться на перевод и сверяться с версией на английском языке, поскольку следование переведенным инструкциям может привести к получению травмы или нанесению ущерба имуществу.

ČEŠTINA 126

⚠ POZOR: VEŠKERÁ BEZPEČNOSTNÍ UPOZORNĚNÍ A POKYNY SI PŘEČTĚTE A UJISTĚTE SE, ŽE JSTE JIM POROZUMĚLI. NEDODRŽENÍ UPOZORNĚNÍ A POKYNŮ MŮŽE VÉST K ÚRAZU ELEKTRICKÝM PROUDEM, POŽÁRU A/ NEBO VÁŽNĚMU ZRANĚNÍ. VEŠKERÁ UPOZORNĚNÍ A POKYNY SI USCHOVEJTE PRO NAHLÉDNUTÍ V BUDOUCNU.

Tento návod k obsluze obsahuje překlad návodu vypracovaného v angličtině a má sloužit jako pomůcka pro ty, pro které angličtina není prvním jazykem. Protože se jedná o technický text, nemusí mít některé termíny po překladu obdobný či ekvivalentní význam. Z tohoto důvodu byste se neměli spoléhat na tento překlad a měli byste se odkazovat na anglickou verzi, aby nedošlo ke zranění či škodě na majetku v důsledku postupování podle přeloženého návodu.

DANSK 150

⚠ ADVARSEL: LÆS OG FORSTÅ ALLE SIKKERHEDSADVARSLER OG ALLE ANVISNINGER. MANGLENDE EFTERLEVELSE AF DE NEDENSTÅENDE INSTRUKTIONER KAN MEDFØRE ELEKTRISK STØD, BRAND, OG/ELLER ALVORLIG PERSONSKADE. GEM ALLE ADVARSLER OG INSTRUKTIONER TIL FREMTIDIG BRUG.

Denne brugsanvisning indeholder oversættelsen af en manual udarbejdet på engelsk og er beregnet til at hjælpe dem, der ikke taler engelsk som deres første sprog. Da dette er en teknisk tekst, kan det ske, at visse begreber ikke har en lignende eller tilsvarende betydning som oversat. Du bør derfor ikke stole blindt på denne oversættelse og bør rådføre dig med den engelske version, da det kan resultere i skade på din person eller ejendom at stole blindt på de oversatte anvisninger.

ΕΛΛΗΝΙΚΑ 174

⚠ ΠΡΟΕΙΔΟΠΟΙΗΣΗ: ΔΙΑΒΑΣΤΕ ΚΑΙ ΚΑΤΑΝΟΗΣΤΕ ΟΛΕΣ ΤΙΣ ΠΡΟΕΙΔΟΠΟΙΗΣΕΙΣ ΑΣΦΑΛΕΙΑΣ ΚΑΙ ΟΛΕΣ ΤΙΣ ΟΔΗΓΙΕΣ. ΜΗ ΣΥΜΜΟΡΦΩΣΗ ΜΕ ΤΙΣ ΠΡΟΕΙΔΟΠΟΙΗΣΕΙΣ ΚΑΙ ΤΙΣ ΟΔΗΓΙΕΣ ΜΠΟΡΕΙ ΝΑ ΕΧΕΙ ΩΣ ΑΠΟΤΕΛΕΣΜΑ ΗΛΕΚΤΡΟΠΛΗΞΙΑ, ΠΥΡΚΑΓΙΑ Ή/ΚΑΙ ΣΟΒΑΡΟ ΤΡΑΥΜΑΤΙΣΜΟ. ΦΥΛΑΞΤΕ ΟΛΕΣ ΤΙΣ ΠΡΟΕΙΔΟΠΟΙΗΣΕΙΣ ΚΑΙ ΟΔΗΓΙΕΣ ΓΙΑ ΜΕΛΛΟΝΤΙΚΗ ΑΝΑΦΟΡΑ.

Το παρόν εγχειρίδιο οδηγιών περιέχει μεταφράσεις ενός εγχειριδίου που συντάχτηκε στα αγγλικά και παρέχεται για να βοηθήσει αυτούς που τα αγγλικά δεν είναι η μητρική τους γλώσσα. Ως τεχνικό κείμενο, μερικοί όροι μπορεί να μην έχουν όμοια ή ισοδύναμη σημασία μεταφρασμένοι. Συνεπώς, δεν θα πρέπει να βασίζεστε σε αυτή τη μετάφραση και θα πρέπει να ανατρέχετε στην αγγλική έκδοση ειδικά σε περιπτώσεις όπου αν βασιστείτε μόνο στις μεταφρασμένες οδηγίες θα μπορούσε να προκληθεί τραυματισμός ή υλική ζημία.

ESPAÑOL 198

⚠ ADVERTENCIA: LEA TODAS LAS ADVERTENCIAS DE SEGURIDAD Y TODAS LAS INSTRUCCIONES. NO SEGUIR LAS ADVERTENCIAS Y LAS INSTRUCCIONES PUEDE PROVOCAR DESCARGAS ELÉCTRICAS, INCENDIOS Y/O LESIONES GRAVES. CONSERVE TODAS LAS ADVERTENCIAS E INSTRUCCIONES PARA USO FUTURO.

Este manual de instrucciones contiene traducciones de un manual redactado en inglés. Estas traducciones se proporcionan como ayuda para los usuarios que no hablan inglés. Al tratarse de un escrito técnico, algunos términos pueden no tener un significado igual o equivalente al traducido. Por tanto, no debe guiarse únicamente por la traducción y es necesario que compruebe la versión en inglés, ya que confiar exclusivamente en las instrucciones traducidas podría tener como consecuencia daños a su persona o a la propiedad.

SUOMI 222

⚠ VAROITUS: LUE JA YMMÄRRÄ KAIKKI TURVALLISUUSVAROITUKSET JA OHJEET. VAROITUSTEN JA OHJEIDEN LAIMINLYÖNNISTÄ VOI SEURATA SÄHKÖISKU, TULIPALO JA/TAI VAKAVA LOUKKAANTUMINEN. PIDÄ KAIKKI VAROITUKSET JA OHJEET TALLESSA TULEVAAN KÄYTTÖÄ VARTEN.

Tämä käyttöopas sisältää englanniksi laaditun käyttöoppaan käännöksen, ja sen tarkoituksena on toimia ohjekirjana niille, joiden äidinkieli ei ole englanti. Koska kyseessä on tekninen teksti, jollakin siinä esiintyvistä käsitteistä ei mahdollisesti ole täysin vastaavaa merkitystä käännetyssä. Siksi tähän käännökseen ei pidä luottaa täysin, vaan käyttää englanninkielistä versiota viitteenä tapauksissa, joissa käännettyihin ohjeisiin luottaminen voisi aiheuttaa henkilö- tai omaisuusvahinkoja.

ITALIANO 246

⚠ AVVERTENZA: LEGGERE E COMPRENDERE TUTTE LE AVVERTENZE DI SICUREZZA E LE ISTRUZIONI. LA MANCATA OSSERVANZA DELLE AVVERTENZE E ISTRUZIONI PUÒ CAUSARE SCOSSE ELETTRICHE, INCENDI E/O LESIONI GRAVI. CONSERVARE TUTTE LE AVVERTENZE E ISTRUZIONI PER FUTURE CONSULTAZIONI.

Questo manuale contiene traduzioni di un manuale redatto in lingua inglese, fornite per aiutare chi non parla inglese come prima lingua. Trattandosi di un documento tecnico, alcuni termini potrebbero non avere un significato simile o equivalente al tradotto. Pertanto si esorta a non fare affidamento su questa traduzione e a consultare come riferimento incrociato la versione in inglese, in quanto fare affidamento sulle istruzioni tradotte potrebbe causare danni alle cose o lesioni personali.

NEDERLANDS 270

⚠ WAARSCHUWING: ZORG ERVOOR DAT U ALLE VEILIGHEIDSWAARSCHUWINGEN EN ALLE INSTRUCTIES GELEZEN EN BEGRIJPT. HET NIET OPVOLGEN VAN DE WAARSCHUWINGEN EN INSTRUCTIES KAN LEIDEN TOT ELEKTRISCHE SCHOK, BRAND EN/OF ERNSTIG LETSEL. BEWAAR ALLE WAARSCHUWINGEN EN INSTRUCTIES OM DEZE IN DE TOEKOMST TE KUNNEN RAADPLEGEN.

Deze instructiehandleiding bevat vertalingen van een handleiding die in het Engels is opgesteld en wordt aangeboden om mensen bij te staan die een andere moedertaal hebben dan het Engels. Aangezien het een technisch document betreft, hebben sommige termen niet een zelfde of equivalente betekenis als de vertaalde termen. Het is daarom raadzaam om niet blindelings op deze vertaling te vertrouwen en om de Engelse versie na te slaan, in gevallen waarin vertrouwen op vertaalde instructies zou kunnen resulteren in persoonlijk letsel of schade aan eigendommen.

NORSK 294

⚠ ADVARSEL: LES OG FORSTÅ ALLE SIKKERHETSADVARSLER OG INSTRUKSJONER. HVIS ADVARSLENE OG INSTRUKSJONENE IKKE FØLGES, KAN DET FØRE TIL ELEKTRISK STØT, BRANN OG/ELLER ALVORLIG SKADE. TA VARE PÅ ALLE ADVARSLER OG INSTRUKSJONER FOR FREMTIDIG BRUK.

Denne bruksanvisningen er en oversettelse av en bruksanvisning som er utarbeidet på engelsk og er beregnet på å hjelpe dem som ikke snakker engelsk som sitt første språk. Ettersom dette er et teknisk dokument, kan det hende at enkelte begreper ikke har en lik eller tilsvarende betydning etter at det er oversatt. Du bør derfor ikke stole på denne oversettelsen, og bør referere til den engelske versjonen i de situasjonene hvor de oversatte instruksjonene kan føre til skade på person eller eiendom.

POLSKI 318

⚠ OSTRZEŻENIE: PRZECZYTAJ ZE ZROZUMIENIEM WSZYSTKIE OSTRZEŻENIA BEZPIECZEŃSTWA I INSTRUKCJE. NIEPRZESTRZEGANIE OSTRZEŻEŃ I INSTRUKCJI MOŻE SPOWODOWAĆ PORAZENIE PRĄDEM, POŻAR I/LUB POWAŻNE OBRAŻENIA. ZACHOWAJ WSZYSTKIE OSTRZEŻENIA I INSTRUKCJE NA PRZYSZŁOŚĆ.

Niniejsza instrukcja obsługi zawiera tłumaczenie podręcznika w języku angielskim i jest przeznaczona dla osób, dla których język angielski nie jest językiem ojczystym. Ze względu na techniczny charakter tekstu znaczenie niektórych terminów może odbiegać od oryginału. Ponieważ korzystanie z przetłumaczonej instrukcji może doprowadzić do obrażeń ciała lub uszkodzenia mienia, tłumaczenie należy traktować jako źródło dodatkowe i powoływać się na wersję angielską.

PORTUGUÊS 342

⚠ ADVERTÊNCIA: LEIA E ENTENDA TODAS AS ADVERTÊNCIAS E INSTRUÇÕES DE SEGURANÇA. A FALHA EM SEGUIR TODAS AS ADVERTÊNCIAS E INSTRUÇÕES PODE RESULTAR EM CHOQUE ELÉTRICO, INCÊNDIO E/OU LESÃO PESSOAL SÉRIA. PRESERVE TODAS AS ADVERTÊNCIAS E INSTRUÇÕES PARA CONSULTA FUTURA.

Este manual de instruções contém traduções de um manual escrito em inglês, e tem a finalidade de ajudar quem não fala inglês como idioma nativo. Como se trata de escrita técnica, alguns termos podem não ter um significado semelhante ou equivalente quando traduzidos. Portanto, não confie unicamente nesta tradução. Consulte a versão em inglês quando confiar na tradução em português puder resultar em danos pessoais ou à propriedade.

ROMÂNĂ 366

⚠ AVERTISMENT: CITIȚI ȘI ÎNȚELEGEȚI ÎN ÎNTREGIME AVERTISMENTELE DE SIGURANȚĂ ȘI INSTRUCȚIUNILE. NERESPECTAREA AVERTISMENTELOR DE SIGURANȚĂ ȘI A INSTRUCȚIUNILOR POATE DUCE LA ELECTROCUTARE, INCENDIU ȘI/SAU RĂNIRE GRAVĂ. PĂSTRAȚI TOATE AVERTISMENTELE DE SIGURANȚĂ ȘI INSTRUCȚIUNILE PENTRU CONSULTARE ULTERIOARĂ.

Acest manual de instrucțiuni cuprinde traducerile manualului redactat în limba engleză și este furnizat pentru a veni în ajutorul persoanelor nevorbitoare de limbă engleză. Fiind un document tehnic, este posibil ca unii termeni să nu aibă un înțeles similar sau echivalent în traducere. Prin urmare, traducerea nu trebuie considerată ca fiind baza și va fi confruntată cu versiunea în limba engleză, deoarece în unele situații instrucțiunile rezultate prin traducere pot determina vătămări personale sau ale bunurilor.

SLOVENČINA. 390

⚠ UPOZORNENIE: PRED POUŽITÍM SI PREČÍTAJTE UPOZORNENIA A POKYNY TÝKAJÚCE SA BEZPEČNOSTI A DODRŽIAVAJTE ICH. V PRÍPADE NEDODRŽIAVANIA UPOZORNENÍ A POKYNOV MÔŽE DÔJSŤ K ZÁSAHU ELEKTRICKÝM PRÚDOM, POŽIARU ALEBO VÁŽNEMU ZRANENIU. ULOŽTE SI VŠETKY UPOZORNENIA A POKYNY NA BUDÚCE POUŽITIE.

Tento návod na použitie obsahuje preklady návodu vytvoreného v angličtine, ktoré sú určené pre používateľov hovoriacich iným jazykom, než je angličtina. Keďže ide o technický dokumentáciu, niektoré výrazy nemusia mať v preklade rovnaký alebo podobný význam. Spolu s priloženým návodom by ste preto mali používať aj anglickú verziu, pretože spoliehanie sa výlučne na preložené pokyny môže mať za následok poškodenie zdravia alebo majetku.

414 עברית

⚠ אזהרה: קרא והבן את כל אזהרות הבטיחות ואת כל ההוראות. אי ציות לאזהרות עלול לגרום להתחשמלות, לשריפה ו/או לפציעה חמורה. שמור את כל האזהרות וההוראות לשימוש בעתיד.

מדריך זה הינו תרגום של המדריך המקורי באנגלית, והוא מסופק במטרה לסייע לאנשים שאינם דוברי אנגלית כשפת אם. זהו מסמך טכני, ולכן ייתכן שחלק מהמונחים לא יתורגמו למונחים בעלי משמעות זהה. משום כך, אין להסתמך על תרגום זה, יש לבדוק אותו מול הגרסה האנגלית. הסתמכות על ההנחיות המתורגמות עלולה לגרום לנזק לאדם או לרכוש.

TÜRKÇE 438

⚠ UYARI: TÜM GÜVENLİK UYARILARINI VE TÜM TALİMATLARI OKUYUP ANLAYIN. UYARILARA VE TALİMATLARA UYULMAMASI ELEKTRİK ÇARPMASINA, YANGINA VE/VEYA AĞIR YARALANMAYA YOL AÇABİLİR. TÜM UYARILARI VE TALİMATLARI İLERİDE KULLANMAK İÇİN SAKLAYIN.

Bu talimat kılavuzu İngilizce dilinde hazırlanmış bir kılavuzun çevirisini içerir ve anadili olmayan İngilizce kişilere yardımcı olmak için verilmektedir. Teknik bir yazı olduğu için bazı terimler çevrildiği zaman benzer veya denk bir anlama sahip olmayabilir. Bu nedenle, çevrilmiş talimatlara güvenilmesi personelinizin veya malinizin zarar görmesi sonucunu doğuracaktır bu çeviriye güvenmeyip İngilizce metin ile karşılaştırılmalıdır.

TABLE OF CONTENTS

SYMBOLS AND LABELS 7

BLOWER NAMES AND TERMS 8

PRODUCT IDENTIFICATION 9

SAFETY RULES 10

 SAFETY SIGNAL DEFINITIONS 10

 GENERAL POWER TOOL SAFETY WARNINGS 10

 WORK AREA SAFETY 11

 ELECTRICAL SAFETY 11

 PERSONAL SAFETY 11

 POWER TOOL USE AND CARE 11

 BATTERY TOOL USE AND CARE 12

 SERVICE 12

 BLOWER SAFETY WARNINGS 12

 STORAGE, TRANSPORTING AND DISPOSAL 13

 BATTERY SAFETY 14

 CHARGER SAFETY 15

UNPACKING AND ASSEMBLY 16

OPERATING THE BLOWER 17

 BATTERY PACK AND CHARGER 17

 GENERAL OPERATION 19

 OPERATING THE BLOWER 21

MAINTENANCE AND CLEANING 23

 INSPECTION 23

 CLEANING 23

 BATTERY PACK 24

 CHARGER 24

TROUBLESHOOTING 25

SPECIFICATIONS AND COMPONENTS 27

WARRANTY AND SERVICE 28

















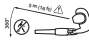



EC - DECLARATION OF CONFORMITY 29

CUSTOMER SERVICE BY COUNTRY 462

© 2014 Blount, Inc. Pricing and specifications subject to change without notice. All rights reserved. OREGON® is a registered trademark of Blount, Inc. in the United States and/or in other countries.

SYMBOLS AND LABELS

These symbols and labels appear on the blower and/or in this manual.

SYMBOL	NAME	EXPLANATION
	CLASS II CONSTRUCTION	DESIGNATED DOUBLE INSULATED CONSTRUCTION TOOLS.
	SAFETY ALERT SYMBOL	INDICATES THAT THE TEXT THAT FOLLOWS EXPLAINS A DANGER, WARNING OR CAUTION.
	READ INSTRUCTIONS	THE ORIGINAL INSTRUCTION MANUAL CONTAINS IMPORTANT SAFETY AND OPERATING INFORMATION. READ AND FOLLOW THE INSTRUCTIONS CAREFULLY.
	WEAR EYE PROTECTION	WEAR EYE PROTECTION THAT MEETS THE STANDARDS OF ANSI Z 87.1 (OR YOUR APPROPRIATE NATIONAL STANDARD) WHEN OPERATING THE BLOWER.
	WEAR HEARING PROTECTION	OREGON® RECOMMENDS WEARING HEARING PROTECTION WHEN OPERATING THE BLOWER.
	WEAR LONG PANTS	WEAR LONG PANTS WHEN OPERATING THE BLOWER.
	WEAR FOOT PROTECTION	WEAR APPROPRIATE CLOSED-TOE WORK BOOTS WHEN OPERATING THE BLOWER.
	SOUND POWER	GUARANTEED SOUND POWER LEVEL
	DO NOT USE A LADDER	NEVER STAND ON A LADDER WHEN USING THE BLOWER.
	DO NOT INCINERATE	DO NOT DISPOSE IN FLAMES.
	DO NOT DISPOSE	DO NOT THROW IN HOUSEHOLD WASTE. TAKE TO AN AUTHORISED RECYCLER.
	DO NOT EXPOSE TO RAIN	DO NOT OPERATE THE CHARGER IN WET CONDITIONS.
	INDOOR USE ONLY	CHARGER INTENDED FOR INDOOR USE ONLY.
	OPERATING TEMPERATURE	ONLY USE THE BATTERY PACK AT A TEMPERATURE BETWEEN 0°C AND 40°C (32°F TO 104°F).
	REMOVE BATTERY	REMOVE THE BATTERY BEFORE PERFORMING ANY MAINTENANCE.
	REMOVE BATTERY PRIOR TO TRANSPORT	REMOVE THE BATTERY PACK FROM THE BLOWER PRIOR TO STORAGE, TRANSPORTATION OR DISPOSAL.
	BYSTANDER SAFETY ZONE	ESTABLISH A BYSTANDER SAFETY ZONE OF 5 M (16 FT) AROUND THE OPERATOR.
	ENTANGLEMENT HAZARD	KEEP HAIR, LOOSE CLOTHING, FINGERS AND ALL PARTS OF BODY AWAY FROM OPENINGS.
	THROWN OBJECT HAZARD	DO NOT POINT TOWARD PEOPLE OR ANIMALS WHEN OPERATING.
	ROTATING BLOWER FAN	DO NOT INSERT FINGERS INTO BLOWER AND DO NOT OPERATE IF INTAKE SCREEN IS DAMAGED.

BLOWER NAMES AND TERMS

Air intake: The vent on the rear of the blower through which air is pulled by the blower fan.

Alignment lugs: The protrusions on the blower tube to which the nozzle is mounted.

Alignment slots: The notches on the nozzle that fit over the lugs when attaching the nozzle to the blower tube.

Blower fan: The rotating part inside the blower that moves the air.

Blower tube: The round protrusion on the front of the blower to which the nozzle is attached.

Bystander safety zone: A 5 m (16 ft) circle around the operator that must remain free from bystanders, children and pets.

Electronics cooling vent: The port on the front of the handle that allows cooling airflow over the internal electronic circuitry.

Handle: The portion of the blower gripped by the operator incorporating the variable trigger, trigger lock-out, and turbo button.

Harness: A safety device worn by the operator and connected to the blower that helps distribute the weight of the blower.

Harness attachment loops: Points on the blower to which a harness may be attached.

Intake screen: The covering on the air intake that helps prevent objects or digits from being drawn into the blower fan.

Nozzle: The long cylindrical part fitted to the blower tube to direct the blower air.

Trigger lock-out: A movable stop that prevents the unintentional operation of the variable trigger until manually actuated.

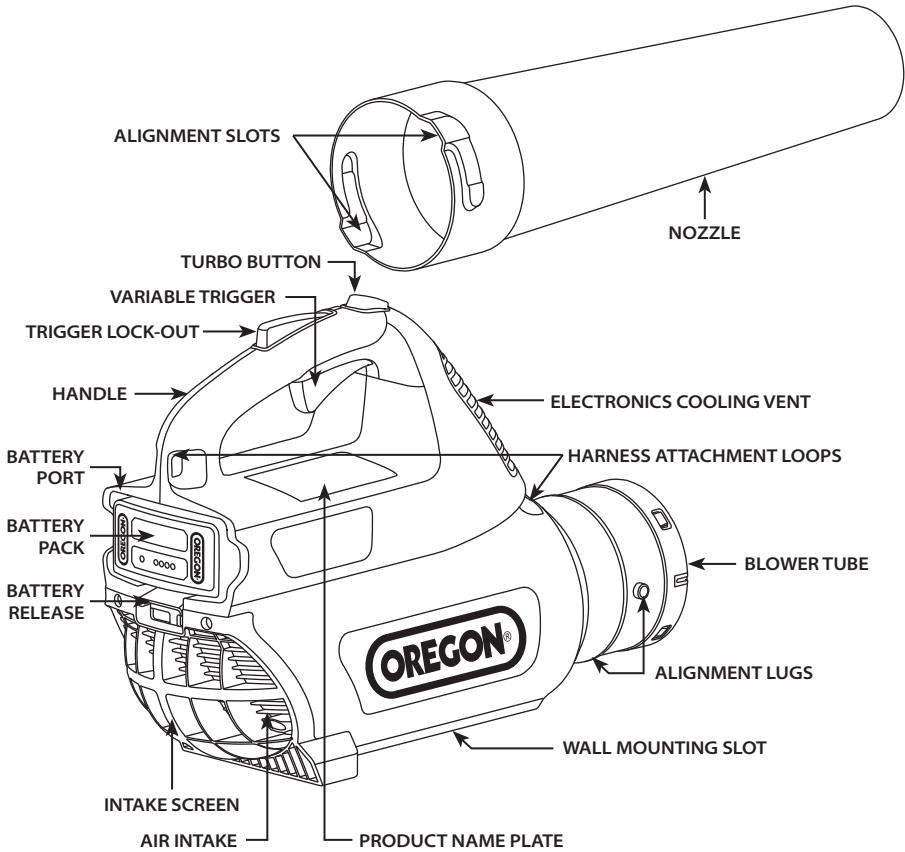
Turbo: Extra power applied to the blower motor by pressing the turbo button (turbo function is not available with a B500S 1.25Ah battery).

Variable trigger: A device that turns the blower on or off and allows the user to adjust the speed of the blower. Firmer pressure on the trigger will increase the airflow from the nozzle.

Wall mounting slot: The notch on the bottom of the blower that can be used to hang the tool during storage.

PRODUCT IDENTIFICATION

KNOW THE BLOWER





NOTE: See "Unpacking and Assembly" for a list of included items.

INTRODUCTION

This blower is designed for clearing light debris such as grass clippings, leaves, twigs, paper and dust from flat surfaces. This tool is intended for household use only. Other uses may increase the possibility of hazardous thrown objects. Read and follow these instructions to minimize risk and maximise satisfaction.

SAFETY RULES

SAFETY SIGNAL DEFINITIONS

SYMBOL	SIGNAL	MEANING
	WARNING	INDICATES A POTENTIAL HAZARD WHICH COULD RESULT IN SERIOUS INJURY.
	CAUTION	INDICATES A POTENTIAL HAZARD WHICH COULD SERIOUSLY DAMAGE THE TOOL OR CAUSE MINOR TO MODERATE INJURY.
	IMPORTANT	FOLLOWING THIS INSTRUCTION WILL INCREASE SATISFACTION WITH THE TOOL.

GENERAL POWER TOOL SAFETY WARNINGS

⚠ WARNING: READ AND UNDERSTAND ALL SAFETY WARNINGS AND ALL INSTRUCTIONS. FAILURE TO FOLLOW THE WARNINGS AND INSTRUCTIONS MAY RESULT IN ELECTRIC SHOCK, FIRE AND/OR SERIOUS INJURY.

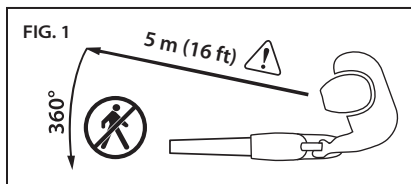


⚠ WARNING: THIS POWER TOOL IS NOT INTENDED FOR USE BY PERSONS (INCLUDING CHILDREN) WITH REDUCED PHYSICAL, SENSORY OR MENTAL CAPABILITIES, OR LACK OF EXPERIENCE AND KNOWLEDGE, UNLESS THEY HAVE BEEN GIVEN SUPERVISION OR INSTRUCTION CONCERNING THE USE OF THE APPLIANCE BY A PERSON RESPONSIBLE FOR THEIR SAFETY. CHILDREN SHOULD BE SUPERVISED TO ENSURE THAT THEY DO NOT PLAY WITH THE APPLIANCE.

SAVE ALL WARNINGS AND INSTRUCTIONS FOR FUTURE REFERENCE. THE TERM "POWER TOOL" IN THE WARNINGS REFERS TO YOUR MAINS-OPERATED (CORDED) POWER TOOL OR BATTERY OPERATED (CORDLESS) POWER TOOL.

WORK AREA SAFETY

- **Keep work area clean and well lit.**
Cluttered or dark areas invite accidents.
- **Do not operate power tools in explosive atmospheres, such as in the presence of flammable liquids, gases or dust.**
Power tools create sparks which may ignite the dust or fumes.
- **Keep children and bystanders away while operating a power tool (Fig. 1).**
Distractions can cause you to lose control.



⚠ CAUTION: ESTABLISH A BYSTANDER SAFETY ZONE OF 5 M (16 FT) PRIOR TO OPERATION OF THIS EQUIPMENT.

Bystander safety zone is a 5 m (16 ft) circle around the operator that must remain free from bystanders, children and pets.

ELECTRICAL SAFETY

- **Charger plugs must match the outlet.**
Never modify the plug in any way.
Unmodified plugs and matching outlets will reduce risk of electric shock.
- **Do not expose the charger to rain or wet conditions.**
Water entering the charger will increase the risk of electric shock.
- **Do not abuse the cord.**
Never use the cord for carrying, pulling or unplugging the charger.
Keep cord away from heat, oil, sharp edges or moving parts.
Damaged or entangled cords increase the risk of electric shock.

PERSONAL SAFETY

- **Stay alert, watch what you are doing and use common sense when operating a power tool.**
Do not use a power tool while you are tired or under the influence of drugs, alcohol or medication.
A moment of inattention while operating power tools may result in serious personal injury.

- **Use personal protective equipment.**
Always wear eye protection.
Protective equipment such as dust mask, non-skid safety shoes, long pants or hearing protection used for appropriate conditions will reduce personal injuries.
- **Prevent unintentional starting.**
Ensure your finger is not on the variable trigger before inserting battery pack, picking up or carrying the tool.
Carrying power tools with your finger on the switch or energising power tools that have the switch on invites accidents.
- **Dress properly.**
Do not wear loose clothing or jewellery.
Keep your hair, clothing and gloves away from moving parts.
Loose clothes, jewellery or long hair can be caught in moving parts.

POWER TOOL USE AND CARE

- **Do not force the power tool.**
Use the correct power tool for your application.
The correct power tool will do the job better and safer at the rate for which it was designed.
- **Do not use the power tool if the variable trigger does not turn it on and off.**
Any power tool that cannot be controlled with the switch is dangerous and must be repaired.
- **Disconnect the battery pack from the power tool before making any adjustments, changing accessories or storing power tools.**
Such preventive safety measures reduce the risk of starting the power tool accidentally.
- **Store idle power tools out of the reach of children and do not allow persons unfamiliar with the power tool or these instructions to operate the power tool.**
Power tools are dangerous in the hands of untrained users.
- **Maintain power tools.**
Check for misalignment or binding of moving parts, breakage of parts and any other condition that may affect the power tool's operation.
If damaged, have the power tool repaired before use.
See "Inspection" in this manual.
Many accidents are caused by poorly maintained power tools.

- Use the power tool, accessories and tool bits etc. in accordance with these instructions, taking into account the working conditions and the work to be performed. Use of the power tool for operations different from those intended could result in a hazardous situation.

BATTERY TOOL USE AND CARE

- Recharge only with the charger specified by the manufacturer. A charger that is suitable for one type of battery pack may create a risk of fire when used with another battery pack.
- Use power tools only with specifically designated battery packs. Use of any other battery packs may create a risk of injury and fire.
- When battery pack is not in use, keep it away from other metal objects, like paper clips, coins, keys, nails, screws or other small metal objects, that can make a connection from one terminal to another. Shorting the battery terminals together may cause burns or a fire.
- Under abusive conditions, liquid may be ejected from the battery; avoid contact. If contact accidentally occurs, flush with water. If liquid contacts eyes, additionally seek medical help. Liquid ejected from the battery may cause irritation or burns.

SERVICE

Have your power tool and charger serviced by a qualified repair person using only identical replacement parts. This will ensure that the safety of the power tool is maintained. Attempting to perform service or maintenance outside of the scope of this manual, or failure to perform recommended inspection and cleaning, may cause denial of warranty claims.

BLOWER SAFETY WARNINGS



⚠ WARNING: THE USE OF AN IMPROPERLY ASSEMBLED BLOWER MAY RESULT IN SERIOUS PERSONAL INJURY. ONLY USE THIS TOOL AFTER IT HAS BEEN PROPERLY ASSEMBLED ACCORDING TO "UNPACKING AND ASSEMBLY" IN THIS MANUAL.

⚠ WARNING: THE BLOWER CAN BE DANGEROUS IN THE HANDS OF UNTRAINED USERS. DO NOT ALLOW CHILDREN OR PERSONS UNFAMILIAR WITH THE BLOWER OR THESE INSTRUCTIONS TO OPERATE THE BLOWER.

⚠ WARNING: USING THE BLOWER AS A TOY CAN CAUSE PERSONAL INJURY. DO NOT POINT THE BLOWER TOWARD PEOPLE OR PETS, NEVER INSERT ANY OBJECT INTO THE NOZZLE AND DO NOT BLOW DEBRIS TOWARD BYSTANDERS OR ANIMALS.

⚠ WARNING: IMPROPER USE CAN CAUSE PERSONAL INJURY OR PROPERTY DAMAGE. THE OPERATOR IS RESPONSIBLE FOR ACCIDENTS OR PROPERTY DAMAGE RESULTING FROM FAILURE TO FOLLOW THESE INSTRUCTIONS.

⚠ WARNING: THE BLOWER FAN BETWEEN THE AIR INTAKE AND OUTPUT OPENINGS ROTATES WHENEVER THE MOTOR IS RUNNING. IN ORDER TO REDUCE THE RISK OF INJURY FROM CONTACT WITH THE BLOWER FAN, NEVER OPERATE YOUR BLOWER WITHOUT A PROPERLY MOUNTED BLOWER TUBE OR WITH A MISSING OR DAMAGED INTAKE SCREEN.

⚠ WARNING: THE BLOWER IS UNSAFE TO OPERATE IF IT IS DAMAGED OR ALTERED. NEVER MODIFY THIS POWER TOOL IN ANY WAY. IF IT IS DROPPED, ALWAYS INSPECT THE BLOWER BEFORE CONTINUING WORK. CHECK, IN PARTICULAR, THAT THE CONTROLS AND SAFETY DEVICES ARE WORKING PROPERLY. SEE "INSPECTION" IN THIS MANUAL. DO NOT CONTINUE OPERATING THIS MACHINE IF IT IS DAMAGED.

⚠ WARNING: BREATHING ASBESTOS DUST IS DANGEROUS AND CAN CAUSE SEVERE OR FATAL ILLNESS, RESPIRATORY ILLNESS OR CANCER. THE USE AND DISPOSAL OF ASBESTOS-CONTAINING PRODUCTS HAVE BEEN STRICTLY REGULATED BY OSHA AND THE ENVIRONMENTAL PROTECTION AGENCY. IF YOU HAVE ANY REASON TO BELIEVE THAT YOU MIGHT BE BLOWING OR OTHERWISE DISTURBING ASBESTOS, IMMEDIATELY CONTACT EPA, YOUR EMPLOYER OR A LOCAL OSHA REPRESENTATIVE.

⚠ WARNING: DUST WITH SILICA IN ITS COMPOSITION MAY CONTAIN CRYSTALLINE SILICA. SILICA IS A BASIC COMPONENT OF SAND, QUARTZ, BRICK, CLAY, GRANITE AND NUMEROUS OTHER MINERALS AND ROCKS INCLUDING MASONRY AND CONCRETE PRODUCTS. REPEATED AND/OR SUBSTANTIAL INHALATION OF AIRBORNE CRYSTALLINE SILICA CAN CAUSE SERIOUS OR FATAL RESPIRATORY DISEASE INCLUDING SILICOSIS. IN ADDITION, THE STATE OF CALIFORNIA AND SOME OTHER AUTHORITIES HAVE LISTED RESPIRABLE CRYSTALLINE SILICA AS A SUBSTANCE KNOWN TO CAUSE CANCER. WHEN ENCOUNTERING SUCH MATERIALS, ALWAYS FOLLOW THE RESPIRATORY PRECAUTIONS APPROVED BY NIOSH/MSHA FOR THE TYPE OF DUST ENCOUNTERED.

⚠ CAUTION: OBJECTS IN THE BLOWER FAN CAN DAMAGE THE BLOWER OR BE THROWN FROM THE NOZZLE. DO NOT INSERT ANYTHING INTO THE AIR INTAKE.

⚠ CAUTION: INHALATION OF CERTAIN DUSTS, ESPECIALLY ORGANIC DUSTS SUCH AS MOLD OR POLLEN, CAN CAUSE SUSCEPTIBLE PERSONS TO HAVE AN ALLERGIC OR ASTHMATIC REACTION. SUBSTANTIAL OR REPEATED INHALATION OF DUST OR OTHER AIRBORNE CONTAMINANTS, IN PARTICULAR THOSE WITH A SMALLER PARTICLE SIZE, MAY CAUSE RESPIRATORY OR OTHER ILLNESSES. CONTROL DUST AT THE SOURCE WHERE POSSIBLE. OPERATE THE UNIT SO THAT THE WIND OR BLOWER AIR DIRECTS ANY DUST AWAY FROM THE OPERATOR. FOLLOW THE RECOMMENDATIONS OF EPA/OSHA/NIOSH AND OCCUPATIONAL AND TRADE ASSOCIATIONS WITH RESPECT TO DUST ("PARTICULATE MATTER"). WHEN THE INHALATION OF DUST CANNOT BE KEPT AT OR NEAR THE BACKGROUND LEVEL, THE OPERATOR AND ANY BYSTANDERS SHOULD WEAR A RESPIRATOR APPROVED BY NIOSH/MSHA FOR THE TYPE OF DUST ENCOUNTERED.

STORAGE, TRANSPORTING AND DISPOSAL



STORING THE BLOWER

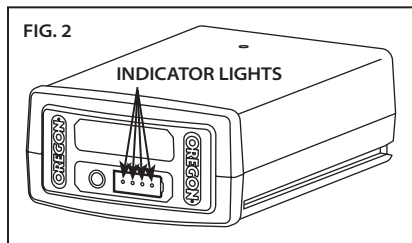
- Remove the battery pack from the blower.
- Clean blower thoroughly.
- Store in a dry place.
- Keep out of reach of children or pets.

STORING THE BATTERY PACK

When storing the battery pack longer than nine months, follow these guidelines:

- Remove the battery pack from the blower.
- Store in a cool, dry place.
- Keep out of reach of children or pets.

- To prolong battery life, never store battery pack in a completely discharged condition (with no indicator lights lit) (Fig. 2).



- For maximum battery life, make sure the battery pack is charged once per year or when the LED indicator shows only one light.
- Store at a temperature between -20°C and 30°C (-4°F to 86°F).

STORING THE CHARGER

- Disconnect charger from power source.
- Store in a dry place.
- Keep out of reach of children or pets.

See "Maintenance and Cleaning" for more information.

TRANSPORTING THE BLOWER

- Remove battery pack from the blower.
- Tools can shift during transport. Ensure the tool is secure and cannot fall or move into contact with people or property.

TRANSPORTING THE BATTERY PACK

Observe respective local and national regulations when shipping lithium ion batteries. Compulsory labeling may be required.

BLOWER AND CHARGER DISPOSAL

The OREGON® product is designed and manufactured with high quality materials and components which can be recycled and reused. Upon product end-of-life, and according to Directive 2002/95/EC, the electrical appliance should be disposed of separately from household waste. In the European Union

there are separate collection systems for used electrical and electronic products. Please dispose of this equipment in an environmentally correct manner at a local community waste collection/recycling centre.

BATTERY PACK DISPOSAL

Do not dispose of battery pack in normal household waste. Do not incinerate battery pack. Local waste management and recycling agencies have information on proper disposal or recycling according to environmental regulations.



BATTERY SAFETY

⚠ WARNING: IMPROPER BATTERY CARE CAN CAUSE THE BATTERY TO LEAK HAZARDOUS CHEMICALS, OVERHEAT, EMIT SMOKE, BURST, FLARE, EXPLODE AND/OR IGNITE. FOLLOW THESE SAFETY RULES.

⚠ CAUTION: DO NOT DISPOSE OF THE BATTERY PACK IN THE HOUSEHOLD WASTE OR FIRE. LITHIUM ION BATTERY PACKS SHOULD BE RECYCLED BY A LOCAL AUTHORISED RECYCLER.

IMPORTANT: EXPOSURE TO EXCESSIVE HEAT CAN CAUSE A LOSS IN PERFORMANCE AND/OR SERVICE LIFE. DO NOT EXPOSE BATTERY PACK TO EXCESSIVE HEAT, SUCH AS THE INTERIOR OF A VEHICLE IN HOT WEATHER.

- Do not attempt to recharge a non-rechargeable battery pack.
- Do not disassemble or modify the battery pack. This can damage safety features.

- Do not connect the positive (+) and negative (-) terminals with metal objects or store the battery pack with metal objects such as coins or screws. This can cause short-circuiting and generate enough heat to cause burns.
- Do not incinerate the battery pack or expose to excessive heat. This can melt insulation or damage safety features.
- Do not use, charge or store near heat higher than 80°C (176°F). This can cause overheating and internal short-circuiting.
- Do not expose to extremely wet conditions. This can damage safety features, cause extremely high current and voltage charging and lead to abnormal chemical reactions.
- Use only the charger specifically designed for the battery pack, and follow the safety precautions described in “Charger Safety”. Using another charger can damage safety features, cause extremely high current and voltage charging and lead to abnormal chemical reactions.
- Do not use OREGON® branded battery packs in non-OREGON® branded tools.
- Do not strike, pierce or throw the battery pack, and do not use a damaged or deformed battery pack.
- If recharging fails, do not attempt to recharge.
- If the battery pack gives off an odor, generates heat or is discolored, deformed or abnormal in any way during use, recharging or storage, immediately remove from the blower or charger.
- Any liquid leaking from the battery is corrosive, can damage eyes and skin and may be toxic if swallowed.

CHARGER SAFETY

IMPORTANT SAFETY INSTRUCTIONS

⚠ WARNING: RISK OF ELECTRIC SHOCK. ENSURE THAT THE POWER UNIT AND CORD DO NOT INTERFERE WITH COMPLETELY CLOSING THE RECEPTACLE COVER.

IMPORTANT: THIS CHARGER IS NOT INTENDED FOR USE BY PERSONS (INCLUDING CHILDREN) WITH REDUCED PHYSICAL, SENSORY OR MENTAL CAPABILITIES OR LACK OF KNOWLEDGE, UNLESS THEY HAVE BEEN GIVEN SUPERVISION OR INSTRUCTION BY A PERSON RESPONSIBLE FOR THEIR SAFETY. CHILDREN SHOULD BE SUPERVISED TO ENSURE THAT THEY DO NOT PLAY WITH THE APPLIANCES.

IMPORTANT: USE THIS CHARGER ONLY WITH THE SUPPLIED POWER CORD, MAKING SURE THAT THE INPUT PLUG CORRECTLY MATES TO THE OUTPUT RECEPTACLE.

When using electrical products, basic precautions should always be practiced including the following:

- **Read and follow all safety instructions before use.** *Read and follow all instructions that are on the product or provided with the product.*
- **Save these instructions.**
- **Do not use an extension cord.**
- **Damaged or entangled cords increase the risk of electric shock.** *Do not abuse the cord. Never use the cord for carrying, pulling or unplugging the power tool. Keep cord away from heat, oil, sharp edges or moving parts.*
- **Do not expose the charger to rain.** *For indoor use only.*
- **Do not use within 3 m (10 feet) of a pool.**

UNPACKING AND ASSEMBLY

UNPACKING

WHAT'S IN THE BOX?

The blower requires some assembly before use. These items ship with the blower:

- Blower
- Nozzle
- Harness
- Charger and power cord (if so equipped)
- Battery (if so equipped)

After removing the blower from the box, inspect it carefully to ensure no damage has occurred during shipping and that no parts are missing. If any parts are damaged or missing, do not use the blower. Contact OREGON® to obtain replacement parts. For country-specific telephone numbers, see "Customer Service by Country".

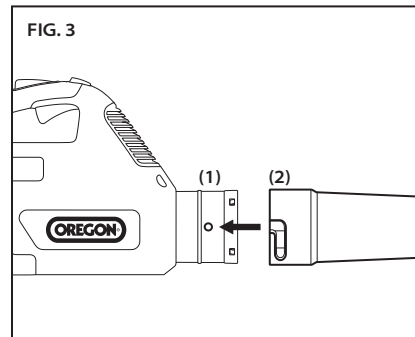
ASSEMBLY

⚠ WARNING: ONLY OPERATE THE BLOWER WITH THE NOZZLE PROPERLY ASSEMBLED.

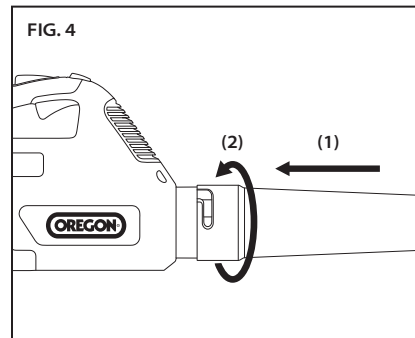
⚠ WARNING: A BATTERY OPERATED TOOL WITH THE BATTERY PACK INSERTED CAN START ACCIDENTALLY. REMOVE THE BATTERY PACK BEFORE ASSEMBLING OR PERFORMING MAINTENANCE.

Before using the blower, connect the nozzle to the blower tube.

- Orient the nozzle so that the two lugs (1) on the blower tube align to the two slots (2) on the nozzle (Fig. 3).



- Press the nozzle onto the blower tube (1), then rotate one quarter turn (2) to lock into place (Fig. 4).



OPERATING THE BLOWER

BATTERY PACK AND CHARGER

▲ WARNING: TO REDUCE THE RISK OF SHOCK, DO NOT CHARGE THE BATTERY PACK IN THE RAIN.

BATTERY PACK LED CHARGE-LEVEL INDICATOR

The lithium ion battery pack is equipped with an LED charge-level indicator. To test the charge level of the battery pack, press the indicator button on the battery pack's face (Fig. 5).

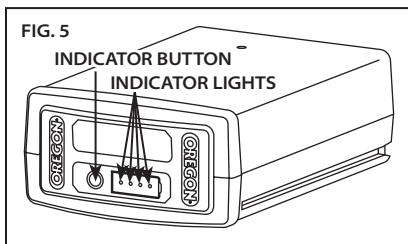
No lights: recharge.

One steady green light:
less than 25% charged.
Charge battery pack before use.

Two steady green lights:
26–50% charged.

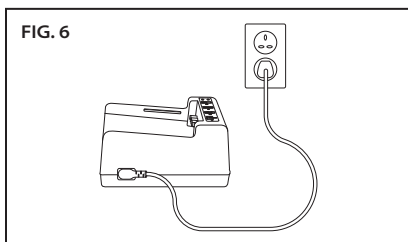
Three steady green lights:
51–75% charged.

Four steady green lights:
76–100% charged.



CONNECTING THE CHARGER

If the charger includes a separate power cord, connect the charger cord to the charger and to the proper electrical outlet (Fig. 6).



Only use the cord set that was supplied with the charger. At first use, verify that the plug type matches the receptacle.

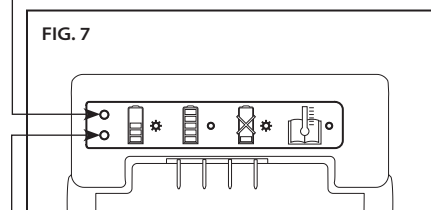
CHARGER LED CHARGE-STATE INDICATOR

The battery charger is equipped with an LED charge-state indicator that indicates the state of charging as well as conditions that may delay or prevent charging (Fig. 7).

Note: Until a battery pack is inserted, no lights will be visible.

Blinking orange light: a fault condition exists. There are several potential causes. See "Troubleshooting" in this manual.

Steady orange light: the battery pack temperature is beyond the acceptable range (0°C/32°F to 40°C/104°F). Allow the battery pack to reach the acceptable temperature range before charging. The pack may be left on the charger as the temperature adjusts. Charging will begin when the proper temperature is reached.



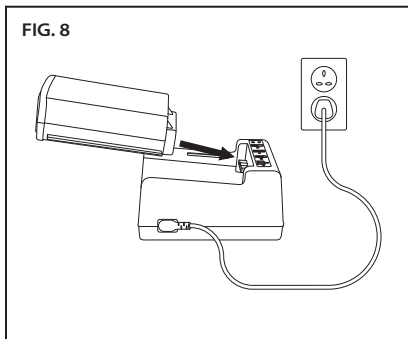
Blinking green light: battery pack is charging.

Steady green light: battery pack is ready for use.

CHARGING THE BATTERY PACK

⚠ WARNING: FAILURE TO FOLLOW PROPER CHARGING PROCEDURES MAY CAUSE EXCESSIVE VOLTAGE, EXCESSIVE CURRENT FLOW, LOSS OF CONTROL DURING CHARGING, LEAKAGE OF HAZARDOUS CHEMICALS, HEAT GENERATION, BURSTING OR FIRE. FOLLOW THESE CHARGING INSTRUCTIONS.

With the charger cord connected to the charger and plugged into an electrical outlet, align the grooves in the battery with the rails on the charger and slide the battery pack onto the charger until fully seated (Fig. 8).

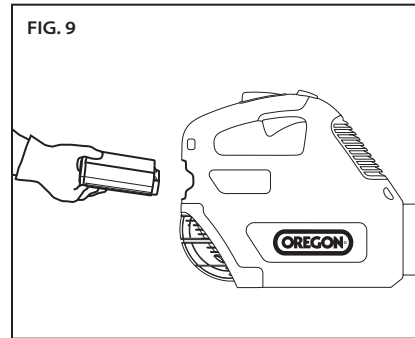


Check the charge-state indicator for charging conditions.

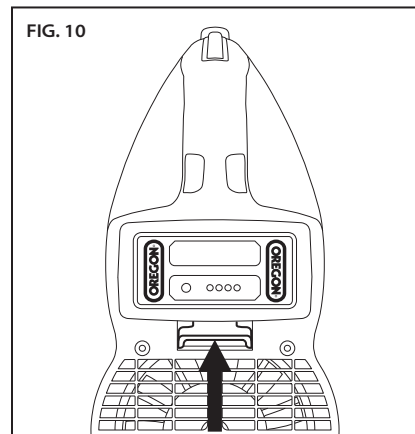
INSERTING AND RELEASING THE BATTERY PACK

Only use the OREGON® brand battery packs specified in these operating instructions.

Align the groove in the battery with the rails inside the battery port. Firmly insert the battery pack into the blower's battery port, pressing forward until it clicks as it locks into place (Fig. 9).



To remove the battery pack, lift up on the battery release, grasp the sides of the battery pack and remove it (Fig. 10).



GENERAL OPERATION



⚠ WARNING: TO REDUCE THE RISK OF INJURY, ALWAYS WEAR PROPER BOOTS, LONG PANTS, EAR AND EYE PROTECTION.

⚠ WARNING: TO REDUCE THE RISK OF INJURY, DO NOT POINT THE BLOWER AT THE OPERATOR, BYSTANDERS OR PETS.

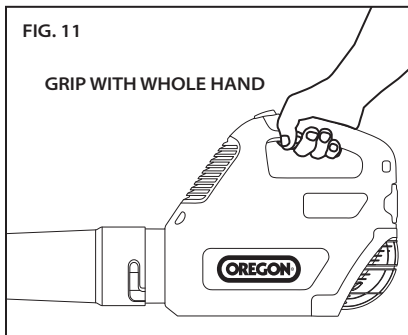
⚠ WARNING: TO REDUCE THE RISK OF INJURY, DO NOT OVERREACH AND DO NOT STAND ON A LADDER, STEPSTOOL OR ANY RAISED POSITION THAT IS NOT FULLY SECURED.

OPERATING TEMPERATURE

This blower is designed to operate within a temperature range of 0°C to 40°C (32°F to 104°F).

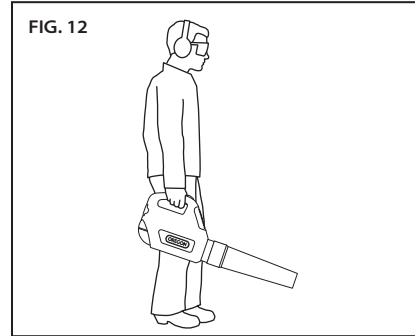
GRIP

The blower can be used with either hand. Grasp the handle with the whole hand and firmly wrap the fingers and thumb around the handle (Fig. 11).



FOOTING

Stand with both feet on solid ground with weight evenly spread between them (Fig. 12).

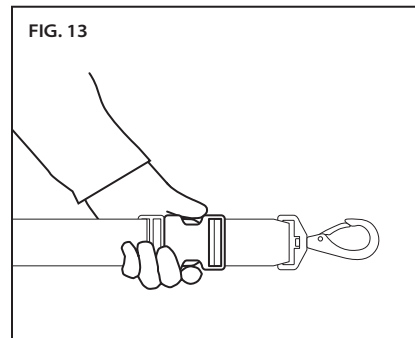


Be careful on stairs, and work slowly to maintain footing. Never run when operating the blower.

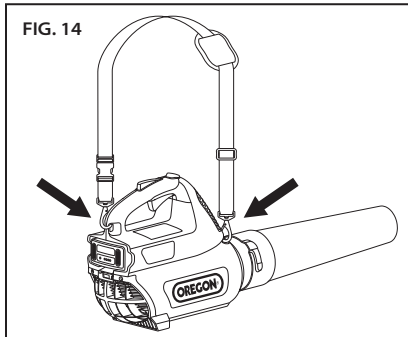
USING THE HARNESS

The harness helps to distribute the weight of the blower across the body, increasing comfort for extended use.

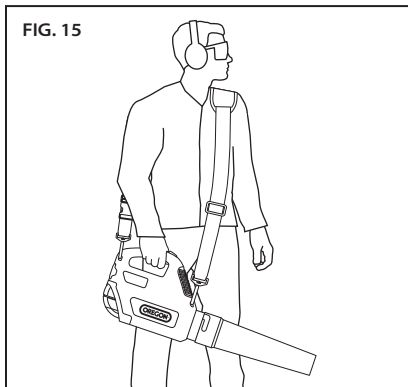
This harness is equipped with a quick-release that can be operated with one hand (Fig. 13).



- Attach the harness clips to the harness loops with the adjustment buckle in front and the quick-release in back (Fig. 14).



- Wear the harness over the head and the shoulder opposite the trigger hand.
- Adjust the strap length to a comfortable operating position (Fig. 15).



STOPPING THE BLOWER

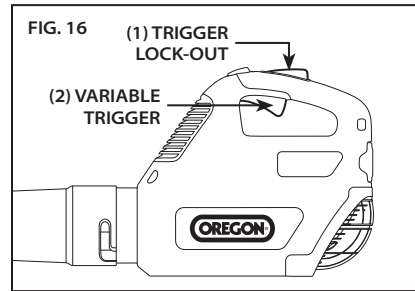
Release the variable trigger to stop the blower.

STARTING THE BLOWER

⚠ WARNING: TO REDUCE THE RISK OF INJURY, NEVER DEFEAT THE TRIGGER LOCK-OUT BY TAPING, WIRING OR TYING DOWN THE TRIGGER LOCK-OUT.

If using the harness, attach the harness clips to the attachment loops and put on the harness.

- Grasp the handle firmly such that the trigger lock-out is depressed by the palm of the hand (1).
- To start the blower, squeeze the variable trigger (2) (Fig. 16). Squeeze the variable trigger more firmly to increase the speed and force of the blower.

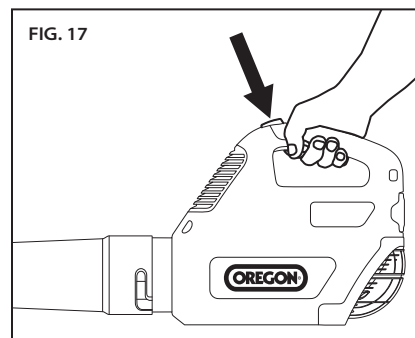


USING TURBO MODE

Turbo mode increases the blower speed and force beyond the highest speed achieved from holding the variable trigger all the way down (turbo function is not available with a B500S 1.25Ah battery).

Use this extra power to move heavy, thick or wet material that is difficult to move otherwise.

While holding the variable trigger, press and hold the turbo button (Fig. 17).



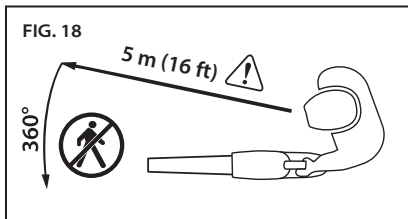
Prolonged use of turbo mode will decrease the use time per battery charge.

OPERATING THE BLOWER

⚠ WARNING: TO REDUCE THE RISK OF INJURY, WEAR PROPER BOOTS, LONG PANTS, EAR AND EYE PROTECTION.

⚠ CAUTION: ESTABLISH A BYSTANDER SAFETY ZONE OF 5 M (16 FT) PRIOR TO OPERATION OF THIS EQUIPMENT.

BYSTANDER SAFETY ZONE IS A MINIMUM 5 M (16 FT) CIRCLE AROUND THE OPERATOR THAT MUST REMAIN FREE FROM BYSTANDERS, CHILDREN AND PETS (FIG. 18).



⚠ CAUTION: THROWN OBJECT HAZARD. DO NOT POINT THE BLOWER TOWARD PEOPLE OR ANIMALS.

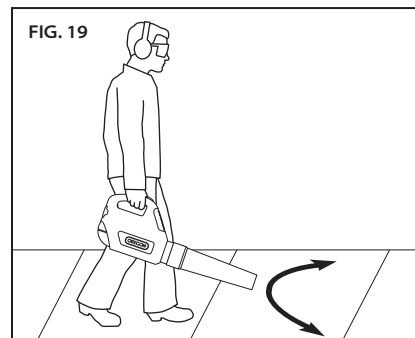
IMPORTANT: OBSERVE ALL APPLICABLE NATIONAL AND MUNICIPAL RULES AND REGULATIONS FOR BLOWERS.

IMPORTANT: THE BLOWER FUNCTIONS MORE EFFICIENTLY WHEN THE AIRFLOW IS UNOBSTRUCTED. PREVENT DEBRIS FROM CLOGGING THE AIR INTAKE.

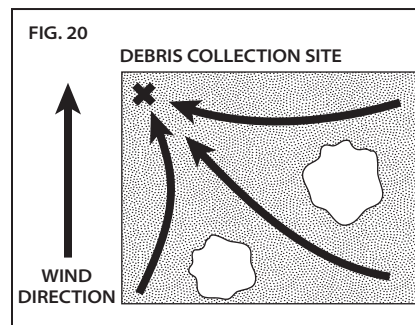
IMPORTANT: BLOWING FINE MATERIAL ON SMOOTH SURFACES FOR EXTENDED PERIODS CAN CAUSE BUILDUP OF STATIC ELECTRICITY. FREQUENT BREAKS HELP PREVENT STATIC BUILDUP.

To get the best performance and operate the blower safely, follow these instructions:

- Before using, inspect the blower as described in "Maintenance and Cleaning".
- Before using, determine where the debris should be collected.
- Take frequent breaks to prevent fatigue and reduce buildup of static electricity in dusty environments.
- Start the blower at a slow speed, and begin slowly and smoothly sweeping the nozzle from side to side (Fig. 19).



- Move debris in one direction only, toward the collection location, to avoid blowing debris into areas already swept (Fig. 20).



- Increase the blower speed to move heavier materials or to clear the area more quickly.

Use extra care when wearing hearing protection as it can be difficult to hear bystanders. Watch out for small animals, use extra care around blind corners and doorways and switch off and stop using if approached.

Watch out for vehicles and windows.

Use extra caution when operating close to the ground so that objects are not drawn into the air intake or ejected from the nozzle.

TIPS FOR USE

Try these tips to get the most out of the blower:

- Use only OREGON® attachments.
- To minimize dust, start blowing with the nozzle low to the ground, and then gradually move upward.
- In dusty conditions, wearing a dust mask can increase comfort when working.
- To develop technique, practice on small amounts of grass clippings, a paper cup or other light materials that are easy to clean up.
- Practice different combinations of nozzle movement and speeds to determine what works best on a given surface and material.
- In extremely dusty areas, sprinkle water on the surface to minimize dust.
- Use a broom or rake to loosen heavy debris before blowing.
- Do not work against the wind. Moving debris in the direction the wind is blowing is easier and generates less dust.

MAINTENANCE AND CLEANING

BLOWER



⚠ WARNING: A BATTERY OPERATED TOOL WITH THE BATTERY PACK INSERTED CAN START ACCIDENTALLY. REMOVE THE BATTERY PACK BEFORE INSPECTING, CLEANING OR PERFORMING MAINTENANCE.

⚠ CAUTION: INSPECT THE BLOWER REGULARLY. REGULAR INSPECTION IS THE FIRST STEP TO PROPER MAINTENANCE. FOLLOW THE GUIDELINES BELOW TO MAXIMISE SAFETY AND SATISFACTION. HAVE ANY DAMAGED OR EXCESSIVELY WORN PARTS REPLACED IMMEDIATELY.

⚠ CAUTION: WHEN CLEANING THE BLOWER, DO NOT IMMERSE IN WATER OR OTHER LIQUIDS. DO NOT USE A PRESSURE WASHER TO CLEAN THE BLOWER.

INSPECTION

Before each use, and if the blower has been dropped, inspect these parts:

- Handle: The handle should not have cracks or other damage. It should be clean, dry and free of oil, moisture or anything else that prevents a firm grip.
- Electronics Cooling Vent: The electronics cooling vent should be clear and free of debris.
- Battery Pack: The battery pack should be clean, dry and show no signs of puncture, impact or other damage. The contacts should be clean, dry and free of debris.
- Battery Port: The battery port and contacts should be clean, dry and free of debris.

- Variable Trigger: The variable trigger should operate smoothly and should cause increased blower speed with increased pressure.
- Trigger Lock-out: The variable trigger should prevent the motor starting if it is not depressed.
- Intake Screen: The intake screen should be free of cracks or other damage and should adequately cover the air intake so as to prevent debris from entering the intake.
- Blower Tube: The blower tube should be free of cracks or other damage and should fit snugly to the nozzle.
- Nozzle: The nozzle should be free of cracks or other damage and should fit snugly to the blower tube.
- Harness: Fabric should not be cut or frayed, and adjustment buckle and clips should be free from cracks.
- Screws: Screws should be tight and hold each component in place.

CLEANING

⚠ CAUTION: WHEN CLEANING THE BLOWER, DO NOT IMMERSE IN WATER OR OTHER LIQUIDS. DO NOT USE A PRESSURE WASHER TO CLEAN THE BLOWER.

- Remove the battery.
- Remove any debris from the intake screen to ensure unrestricted airflow.
- Clear debris from the nozzle.
- Clear any debris from the battery port and wipe the contacts.
- Wipe dust and clippings from the blower.

BATTERY PACK

IMPORTANT: THERE ARE NO USER SERVICEABLE PARTS INSIDE THE BATTERY PACK. DO NOT DISASSEMBLE.

Lithium ion batteries have a finite operating life. If the amount of use time per charge decreases noticeably under normal, non-turbo mode use, the battery pack is at the end of its useful life and should be replaced.

- Make sure the battery pack, including the contacts, is clean, dry and has no signs of puncture, impact or other damage. Broken batteries can cause fires or emit hazardous chemicals.
- Clean dirty contacts with a soft, dry cloth. Dirt or oil can cause a poor electrical connection resulting in loss of power.
- Store battery with a full charge, on a charger when possible.

CHARGER

IMPORTANT: THERE ARE NO USER SERVICEABLE PARTS INSIDE THE CHARGER. DO NOT DISASSEMBLE.

- Unplug the charger from the electrical outlet.
- Clean dirty contacts with a soft, dry cloth.

TROUBLESHOOTING

Use this table to see possible solutions for problems with the blower. If these suggestions do not solve the problem, see “Warranty and Service”.

SYMPTOM	POSSIBLE CAUSE	RECOMMENDED ACTIONS
Motor does not run or runs intermittently	Battery discharged	Recharge. See “Battery Pack and Charger”.
	Trigger lock-out not pressed	Press the trigger lock-out before squeezing the trigger switch. See “General Operation”.
	Battery pack not fully inserted	Press the battery pack into the battery port until it clicks into place.
	Battery contacts dirty	Remove the battery pack, remove debris from the battery port and then clean the contacts with a clean, dry cloth.
	Battery pack too hot or too cold	Allow the battery pack to warm or cool to within the operating temperature range of 0°C to 40°C (32°F to 104°F).
	Electronics cooling vent clogged	Clear any debris from the vent to provide unobstructed airflow to the variable trigger.
Air volume and/or speed from nozzle decreases noticeably	Air intake clogged	Clear debris from the intake screen.
	Nozzle clogged	Remove the battery, then remove the nozzle and clear debris from the nozzle.
Excessive vibration	Blower fan damaged	Have the blower inspected at an approved service location.
Turbo button not operating	Use of a B500S 1.25Ah battery pack	The turbo button will not operate with a B500S 1.25Ah battery. Insert higher capacity battery pack to operate turbo button.
Battery pack does not charge	Battery pack over/under temperature protection is activated	This may occur when the blower is run continuously or exposed to high ambient temperatures. Allow the battery pack to reach the acceptable temperature before charging. See “Battery Pack and Charger”.
	Dirty or damaged contacts on battery pack or charger	Inspect the contacts on both the battery pack and charger. If necessary, clean according to the instructions in this manual. Reinsert battery pack into the charger, making sure it is fully seated.
	Battery pack is at the end of its life	All batteries have a finite life. If the battery pack is more than two years old or has been recharged frequently, it may be time to replace it. Replace only with the battery pack specified for this blower.
	Charger faulty	Have the function checked at an approved service location.

SYMPTOM	POSSIBLE CAUSE	RECOMMENDED ACTIONS
Low use time per battery charge	Excessive use of turbo mode	Use turbo only when needed to move dense, heavy or wet material.
	Battery pack not fully charged	Recharge. See “Battery Pack and Charger”.
	Battery pack is at the end of its life	All batteries have a finite life. If the battery pack is more than two years old or has been recharged frequently, it may be time to replace it. Replace only with the battery pack specified for this blower.
Blinking orange light on charge state indicator	Charger short circuit, charger over current, over voltage limit, open circuit on battery pack or charge/pre-charge time out error	<ol style="list-style-type: none"> 1. Make sure the charger cord is connected to both the charger and the electrical outlet. 2. Make sure the charger is receiving the correct voltage. 3. Try charging another battery pack designed for this charger. If this does not correct the problem, have the function checked at an approved service location.

SPECIFICATIONS AND COMPONENTS

⚠ WARNING: USING REPLACEMENT PARTS OTHER THAN THOSE SPECIFIED IN THIS INSTRUCTION MANUAL INCREASES THE RISK OF INJURY. NEVER USE ATTACHMENTS OTHER THAN THOSE DESCRIBED IN THIS MANUAL.

REPLACEMENT COMPONENTS		PART NUMBER
INTAKE SCREEN		572566
NOZZLE		572563
HARNESS		572569
BATTERY PACK, MODEL B600E		548208
BATTERY PACK, MODEL B400E		545938
BATTERY PACK, MODEL B500S		545937
CHARGER WITH CORD, MODEL C600		540580
RAPID CHARGER WITH CORD, MODEL C750		548185
CHARGER, MODEL C600		
INPUT	100-240V~ 50-60Hz 60W	
INPUT (U.S. AND CANADA ONLY)	120V~ 60Hz 60W	
OUTPUT	41.5V=== 1.25A	
POWER CORD	US/CAN P/N: 546636 EU P/N: 547383 UK P/N: 547384 AU/NZ P/N: 560663	
BATTERY PACK		
TYPE	LITHIUM ION	
OPERATING TEMPERATURES	0°C TO 40°C (32°F TO 104°F)	
MODEL	CAPACITY, NOMINAL	VOLTAGE, NOMINAL
B600E	4.00 Ah / 144 Wh	+36 VDC
B400E	2.40 Ah / 89 Wh	+37 VDC
B500S	1.25 Ah / 47 Wh	+37 VDC
BLOWER		
DRY WEIGHT ASSEMBLED	2.8 kg	
VIBRATION	2.5 m/s ² (K, 1.5 m/s ²)	
	HIGH SPEED	TURBO *
GUARANTEED SOUND POWER LEVEL	88.4 dB(A), K 3 dB(A)	96 dB(A), K 3 dB(A)
AIR SPEED	45 m/s	58 m/s
AIR VOLUME	680 m ³ /h	861 m ³ /h

* Turbo function is not available with a B500S 1.25Ah battery.

WARRANTY AND SERVICE

WARRANTY

Blount, Inc. warrants all registered OREGON® Cordless Tools and Chargers for a period of three (3) years and all registered OREGON® Cordless Battery Packs for two (2) years from original date of purchase. Registered OREGON® Cordless Tools, Battery Packs and Chargers are warranted for two (2) years if used for commercial purposes. This limited warranty applies to the OREGON® Cordless Tool System manufactured products. During the warranty period, Blount will replace or, at its option, repair for the original purchaser only, free of charge, any product or part which is found upon examination by Blount to be defective in material and/or workmanship. The purchaser shall be responsible for all transportation charges and any cost of removing any part submitted for replacement under this warranty.

To register your product, visit the "support" section of OregonCordless.com.

SERVICE AND SUPPORT INFORMATION

Visit us on the web at **OregonCordless.com** for service centre information, or contact our customer service department for assistance, additional technical advice, repair, replacement parts, or to register the product. For country-specific telephone numbers, see "Customer Service by Country".

For safety, use only genuine factory replacement parts on the blower. Our service centre is staffed with trained personnel to efficiently provide support and assistance with adjustment, repair, or replacement of all OREGON® Cordless Tool System products.

EC - DECLARATION OF CONFORMITY

Blount International Inc.

4909 SE International Way, Portland Oregon, USA

DECLARES THAT THE FOLLOWING PRODUCT(S):

Product Type:	Battery Powered Blower
Brand:	OREGON®
Model:	BL300

ARE COMPLIANT TO THE FOLLOWING EUROPEAN DIRECTIVES AND STANDARDS:

European Directive:	- Machinery Directive 2006/42/EC
EMC:	- EMC Directive 2004/108/EC
Noise:	- Noise Directive 2000/14/EG
Vibration:	- Vibration Directive 2002/44/EC
Batteries:	- Battery Directive 2006/66/EC



Kevin Cyrus
Corp. Product Safety & Compliance Mgr
Blount International, Inc.
Portland OR 97222 - USA

EUROPEAN CONTACT INFORMATION:

Marnix Kuypers
Managing Director - European Zone
Blount International - Europe S.A.
Rue Emile Francqui, 5
1435 Mont-Saint-Guibert
Belgium

DATE: 10 December 2014

TABLE DES MATIÈRES

SYMBOLES ET ÉTIQUETTES	31
NOMS ET TERMES RELATIFS AU SOUFFLEUR.	32
IDENTIFICATION DU PRODUIT	33
RÈGLES DE SÉCURITÉ	34
DÉFINITIONS DES SIGNAUX DE SÉCURITÉ	34
AVERTISSEMENTS DE SÉCURITÉ GÉNÉRAUX RELATIFS AUX OUTILS ÉLECTRIQUES	34
SÉCURITÉ DE LA ZONE DE TRAVAIL.	35
SÉCURITÉ ÉLECTRIQUE.	35
SÉCURITÉ PERSONNELLE	35
UTILISATION ET ENTRETIEN DES OUTILS ÉLECTRIQUES	35
UTILISATION ET ENTRETIEN DE L'OUTIL À BATTERIE	36
RÉPARATION.	36
AVERTISSEMENTS DE SÉCURITÉ RELATIFS AU SOUFFLEUR	36
ENTREPOSAGE, TRANSPORT ET ÉLIMINATION	37
SÉCURITÉ DE LA BATTERIE	38
SÉCURITÉ DU CHARGEUR.	39
DÉBALLAGE ET MONTAGE.	40
FONCTIONNEMENT DU SOUFFLEUR.	41
BATTERIE ET CHARGEUR.	41
UTILISATION GÉNÉRALE	43
FONCTIONNEMENT DU SOUFFLEUR	45
ENTRETIEN ET NETTOYAGE	47
INSPECTION	47
NETTOYAGE	47
BATTERIE	48
CHARGEUR.	48
DÉPANNAGE	49
CARACTÉRISTIQUES ET COMPOSANTS	51
GARANTIE ET ENTRETIEN	52
DÉCLARATION DE CONFORMITÉ « CE »	53
SERVICE APRÈS-VENTE PAR PAYS	462

SYMBOLES ET ÉTIQUETTES

Ces symboles et étiquettes apparaissent sur le souffleur et/ou dans le présent manuel.

SYMBOLE	DÉSIGNATION	EXPLICATION
	CONSTRUCTION DE CLASSE II	OUTILS DE CONSTRUCTION DÉSIGNÉS COMME DOUBLEMENT ISOLÉS.
	SYMBOLE D'ALERTE DE SÉCURITÉ	SIGNIFIE QUE LE TEXTE QUI SUIT EXPLIQUE UN DANGER, UN AVERTISSEMENT OU UNE MISE EN GARDE.
	LISEZ LES INSTRUCTIONS	LE MANUEL D'INSTRUCTIONS ORIGINAL COMPORTE D'IMPORTANTES INFORMATIONS SUR LA SÉCURITÉ ET LE FONCTIONNEMENT. LISEZ ET SUIVEZ ATTENTIVEMENT LES INSTRUCTIONS.
	LUNETTES DE PROTECTION	PORTEZ UNE PROTECTION OCULAIRE RÉPONDANT AUX NORMES ANSI Z 87.1 (OU LA NORME CORRESPONDANTE DE VOTRE PAYS) LORS DE L'UTILISATION DU SOUFFLEUR.
	PORTEZ UNE PROTECTION POUR LES OREILLES	OREGON® RECOMMANDE LE PORT D'UNE PROTECTION AUDITIVE LORS DE L'UTILISATION DU SOUFFLEUR.
	PORTER UN PANTALON	PORTEZ UN PANTALON LORSQUE VOUS UTILISEZ LE SOUFFLEUR.
	CHAUSSURES DE PROTECTION	PORTEZ DES BOTTES DE TRAVAIL FERMÉES APPROPRIÉES LORSQUE VOUS UTILISEZ LE SOUFFLEUR.
	PUISSANCE ACOUSTIQUE	NIVEAU DE PUISSANCE SONORE GARANTI.
	NE PAS UTILISER UNE ÉCHELLE	NE VOUS TENEZ JAMAIS SUR UNE ÉCHELLE LORSQUE VOUS UTILISEZ LE SOUFFLEUR.
	NE PAS INCINÉRER	NE LE JETEZ PAS AU FEU.
	NE PAS JETER	NE PAS JETER DANS LES ORDURES MÉNAGÈRES. L'APPORTER DANS UN CENTRE DE RECYCLAGE AGRÉÉ.
	PROTÉGER DE LA PLUIE	N'UTILISEZ PAS LE CHARGEUR DANS DES CONDITIONS D'HUMIDITÉ.
	UTILISATION EN INTÉRIEUR UNIQUEMENT.	CHARGEUR CONÇU POUR UNE UTILISATION EN INTÉRIEUR UNIQUEMENT.
	TEMPÉRATURE DE FONCTIONNEMENT	UTILISEZ UNIQUEMENT LA BATTERIE À UNE TEMPÉRATURE COMPRISE ENTRE 0 °C ET 40 °C (32 °F ET 104 °F).
	RETRAIT DE LA BATTERIE	RETIREZ LA BATTERIE AVANT D'EFFECTUER TOUTE OPÉRATION DE MAINTENANCE.
	RETIREZ LA BATTERIE AVANT LE TRANSPORT.	RETIREZ LA BATTERIE DU SOUFFLEUR AVANT L'ENTREPOSAGE, LE TRANSPORT OU L'ÉLIMINATION.
	ZONE DE SÉCURITÉ POUR LES PERSONNES À PROXIMITÉ	ÉTABLIR UNE ZONE DE SÉCURITÉ DE 5 M (16 pieds) POUR LES PERSONNES À PROXIMITÉ DE L'UTILISATEUR.
	RISQUE DE HAPPAGE	MAINTENEZ VOS CHEVEUX, VÊTEMENTS AMPLES, DOIGTS ET TOUTES LES PARTIES DU CORPS À L'ÉCART DES OUVERTURES.
	RISQUE DE PROJECTION D'OBJETS	NE DIRIGEZ PAS LE SOUFFLEUR VERS DES PERSONNES OU DES ANIMAUX LORS DE SON UTILISATION.
	VENTILATEUR DE SOUFFLAGE ROTATIF	N'INSÉREZ PAS LES DOIGTS DANS LE SOUFFLEUR ET NE L'UTILISEZ PAS SI LA GRILLE D'ENTRÉE EST ENDOMMAGÉE.

NOMS ET TERMES RELATIFS AU SOUFFLEUR

Bouton de verrouillage de la gâchette : un arrêt mobile qui évite un fonctionnement non voulu de la gâchette variable, jusqu'à ce qu'elle soit activée manuellement.

Embout : la longue partie cylindrique installée sur le tube du souffleur servant à diriger l'air du souffleur.

Entrée d'air : l'évent à l'arrière du souffleur par lequel l'air est aspiré par le ventilateur de soufflage.

Ergots de positionnement : les protubérances sur le tube du souffleur sur lesquelles l'embout est installé.

Évent de refroidissement de l'électronique : le port à l'avant de la poignée permettant le refroidissement du circuit électronique interne par flux d'air.

Fente pour montage mural : l'encoche en bas du souffleur pouvant être utilisée pour suspendre l'outil durant son entreposage.

Fentes de positionnement : les encoches situées sur l'embout s'adaptant aux ergots lorsque l'embout est installé sur le tube du souffleur.

Gâchette variable : un dispositif qui sert à allumer et à éteindre le souffleur et permet à l'utilisateur de régler sa vitesse. Appuyer plus fermement sur la gâchette augmentera le flux d'air dans l'embout.

Grille d'entrée : la protection située sur l'entrée d'air qui contribue à empêcher les objets ou les doigts d'être aspirés par le ventilateur de soufflage.

Harnais : un dispositif de sécurité porté par l'utilisateur et relié au souffleur contribuant à répartir le poids du souffleur.

Poignée : la partie du souffleur que l'utilisateur saisit et comprenant la gâchette variable, le bouton de verrouillage de la gâchette et le bouton turbo.

Points d'attache du harnais : points du souffleur sur lesquels un harnais peut être attaché.

Tube du souffleur : la protubérance ronde à l'avant du souffleur sur laquelle l'embout est installé.

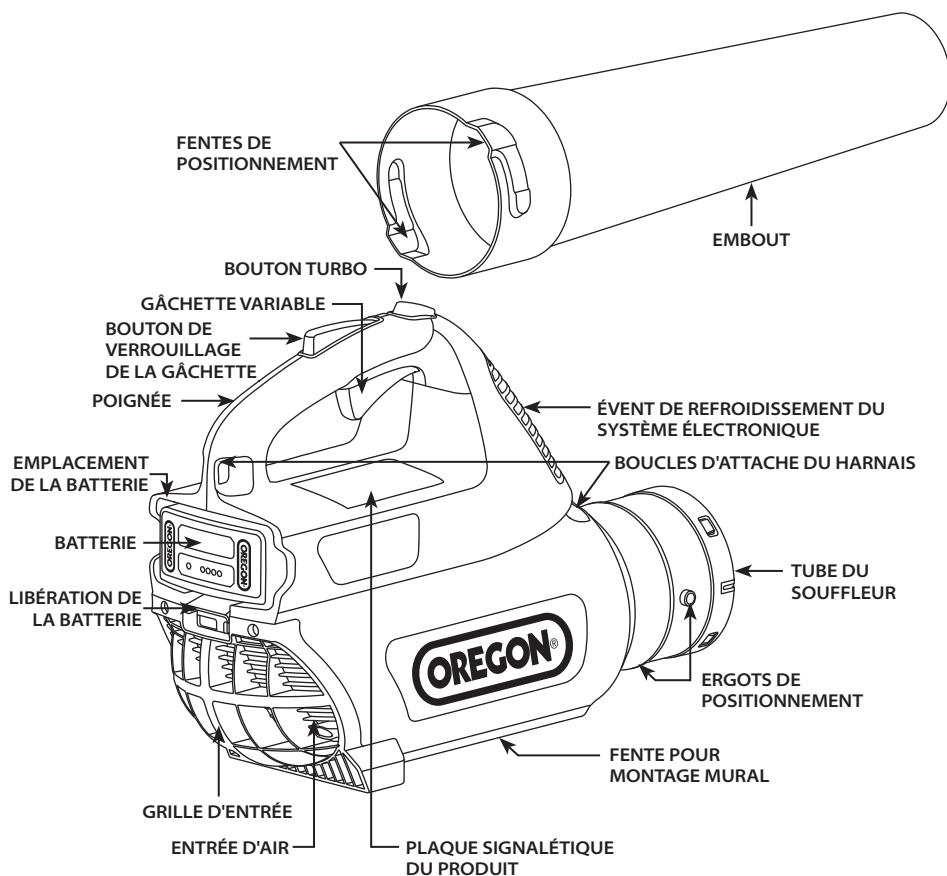
Turbo : puissance supplémentaire appliquée au moteur du ventilateur en appuyant sur le bouton turbo (la fonction turbo n'est pas disponible avec une batterie B500S 1,25 Ah).

Ventilateur de soufflage : la partie rotative à l'intérieur du souffleur faisant circuler l'air.

Zone de sécurité pour les personnes à proximité : un cercle de 5 m (16 pieds) autour de l'utilisateur qui ne doit inclure aucune personne, enfant ou animal.

IDENTIFICATION DU PRODUIT

CONNAÎTRE LE SOUFFLEUR





REMARQUE : consultez la section « Déballage et montage » pour obtenir la liste des éléments inclus.

INTRODUCTION

Ce souffleur est conçu pour déblayer les débris tels que l'herbe coupée, les feuilles, les brindilles, le papier et la poussière sur des surfaces planes. Cet outil est uniquement destiné à un usage domestique. D'autres utilisations peuvent accroître le risque de projections dangereuses d'objets. Lisez et suivez ces instructions afin de réduire au minimum les risques et obtenir les résultats les plus satisfaisants.

RÈGLES DE SÉCURITÉ

DÉFINITIONS DES SIGNAUX DE SÉCURITÉ

SYMBOLE	SIGNAL	SIGNIFICATION
	AVERTISSEMENT	INDIQUE UN RISQUE POTENTIEL QUI POURRAIT CAUSER DE GRAVES BLESSURES.
	MISE EN GARDE	INDIQUE UN RISQUE POTENTIEL QUI POURRAIT GRAVEMENT ENDOMMAGER L'OUTIL OU CAUSER DES BLESSURES LÉGÈRES OU MODÉRÉES.
	IMPORTANT	EN SUIVANT CES INSTRUCTIONS, VOUS AUGMENTEREZ VOTRE DEGRÉ DE SATISFACTION QUANT À L'UTILISATION DU PRODUIT.

AVERTISSEMENTS DE SÉCURITÉ GÉNÉRAUX RELATIFS AUX OUTILS ÉLECTRIQUES

⚠ AVERTISSEMENT : LISEZ ET COMPRENEZ L'ENSEMBLE DES INSTRUCTIONS ET AVERTISSEMENTS DE SÉCURITÉ. LE NON-RESPECT DES AVERTISSEMENTS DE SÉCURITÉ ET DES INSTRUCTIONS PEUT ENTRAÎNER UNE DÉCHARGE ÉLECTRIQUE, UN INCENDIE ET/OU DES BLESSURES GRAVES.

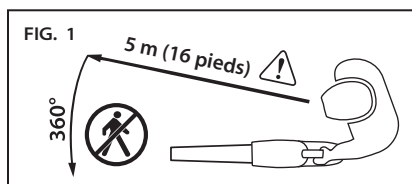


⚠ AVERTISSEMENT : CET APPAREIL ÉLECTRIQUE NE DOIT PAS ÊTRE UTILISÉ PAR DES PERSONNES (INCLUANT DES ENFANTS) AYANT DES CAPACITÉS PHYSIQUES, SENSORIELLES OU MENTALES RÉDUITES, OU UN MANQUE DE CONNAISSANCES, SAUF SI ELLES ONT ÉTÉ FORMÉES ET SUPERVISÉES QUANT À L'UTILISATION DE L'APPAREIL PAR UNE PERSONNE RESPONSABLE DE LEUR SÉCURITÉ. LES ENFANTS DOIVENT ÊTRE SURVEILLÉS AFIN DE S'ASSURER QU'ILS NE JOUENT PAS AVEC L'APPAREIL.

CONSERVEZ L'ENSEMBLE DES AVERTISSEMENTS ET DES INSTRUCTIONS POUR RÉFÉRENCE ULTÉRIEURE. LE TERME « OUTIL ÉLECTRIQUE » UTILISÉ DANS LES AVERTISSEMENTS FAIT RÉFÉRENCE À VOTRE OUTIL ÉLECTRIQUE ALIMENTÉ SUR SECTEUR (CÂBLÉ) OU FONCTIONNANT SUR BATTERIE (SANS CÂBLE).

SÉCURITÉ DE LA ZONE DE TRAVAIL

- Maintenez la zone de travail propre et bien éclairée. *Les zones en désordre ou mal éclairées augmentent les risques d'accidents.*
- Ne faites pas fonctionner les outils électriques dans une atmosphère explosive, telle qu'en présence de liquides inflammables, gaz ou poussières. *Les outils électriques produisent des étincelles qui peuvent enflammer la poussière ou les émanations.*
- Maintenez à distance les enfants et les personnes à proximité lorsque vous utilisez un outil électrique (Fig. 1). *Une distraction peut vous faire perdre le contrôle de l'outil.*



⚠ MISE EN GARDE : ÉTABLISSEZ UNE ZONE DE SÉCURITÉ DE 5 M (16 PIEDS) POUR LES PERSONNES À PROXIMITÉ AVANT D'UTILISER CET ÉQUIPEMENT.

Cette zone de sécurité est un cercle de 5 m (16 pieds) autour de l'utilisateur qui ne doit inclure aucune personne, enfant et animal à proximité.

SÉCURITÉ ÉLECTRIQUE

- La fiche d'alimentation du chargeur doit correspondre à la prise secteur. Ne modifiez jamais la fiche d'alimentation de quelque manière que ce soit. *L'utilisation de fiches non modifiées et de prises correspondantes réduit le risque de décharge électrique.*
- Protégez le chargeur de la pluie et des conditions humides. *Le risque de décharge électrique augmente si de l'eau pénètre dans le chargeur.*
- Maniez le câble avec précaution. N'utilisez jamais le câble pour transporter, tirer ou débrancher le chargeur. Tenez le câble éloigné de la chaleur, de l'huile, des bords affûtés et des pièces mobiles. *Des câbles endommagés ou entremêlés augmentent le risque de décharge électrique.*

SÉCURITÉ PERSONNELLE

- Restez sur vos gardes, regardez ce que vous faites et faites preuve de bon sens lorsque vous utilisez un outil électrique. N'utilisez pas un outil électrique si vous êtes fatigué ou sous l'influence de médicaments, d'alcool ou de drogues. *Un moment d'inattention lors de l'utilisation d'outils électriques peut entraîner de graves blessures corporelles.*
- Utilisez des équipements de protection individuelle. Portez toujours des lunettes de protection. *Un équipement de sécurité, par exemple masque anti-poussière, chaussures de sécurité antidérapantes, pantalons ou protection auditive, adapté à la tâche à effectuer permettra de diminuer le risque de blessures corporelles.*
- Empêchez les démarrages non souhaités. Assurez-vous que votre doigt ne se trouve pas sur la gâchette variable avant d'insérer la batterie, de prendre ou de porter l'outil. *Porter les outils électriques avec le doigt sur l'interrupteur ou les alimenter quand l'interrupteur est en position de marche, peut provoquer des accidents.*
- Habillez-vous de manière appropriée. Ne portez pas de vêtements amples ni de bijoux. Maintenez vos cheveux, vêtements et gants à l'écart des pièces mobiles. *Les vêtements amples, bijoux ou cheveux longs peuvent s'enchevêtrer dans les pièces mobiles.*

UTILISATION ET ENTRETIEN DES OUTILS ÉLECTRIQUES

- Ne forcez pas sur l'outil électrique. Utilisez l'outil électrique adapté à votre travail. *L'outil électrique adapté effectuera un travail de meilleure qualité et plus sûr, à la vitesse pour laquelle il a été conçu.*
- N'utilisez pas l'outil électrique si vous ne pouvez pas l'allumer ou l'éteindre à l'aide de la gâchette variable. *Tout outil électrique ne pouvant être contrôlé au moyen de l'interrupteur est dangereux et doit être réparé.*
- Débranchez la batterie de l'outil électrique avant d'effectuer des réglages, de changer les accessoires ou d'entreposer les outils électriques. *De telles mesures de sécurité préventives réduisent le risque de démarrer l'outil électrique par accident.*
- Maintenez les outils électriques à l'arrêt hors de portée des enfants. N'autorisez pas les personnes non habituées à

l'outil électrique, ou n'ayant pas lu les instructions, à l'utiliser. *Les outils électriques sont dangereux lorsqu'ils sont entre les mains d'utilisateurs novices.*

- **Entretenez les outils électriques. Vérifiez l'absence de mauvais alignement ou de grippage des pièces mobiles, de rupture de pièces et de tout autre état pouvant affecter le fonctionnement de l'outil électrique. S'il est endommagé, faites-le réparer avant de l'utiliser. Consultez la section « Inspection » de ce manuel. De nombreux accidents sont causés par des outils mal entretenus.**
- **Utilisez l'outil électrique, les accessoires, les outils, etc. en respectant ces instructions et en tenant compte des conditions de travail ainsi que du travail à effectuer. L'utilisation de l'outil électrique différente de celle pour laquelle il a été conçu peut engendrer des situations dangereuses.**

UTILISATION ET ENTRETIEN DE L'OUTIL À BATTERIE

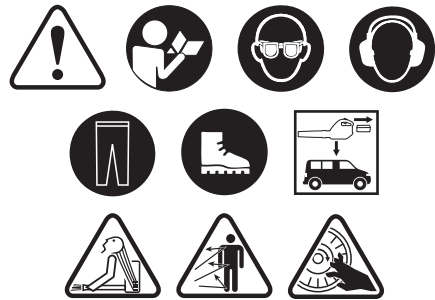
- **Rechargez la batterie uniquement avec le chargeur indiqué par le fabricant.**
Un chargeur convenant à un type de batterie peut entraîner un risque d'incendie lorsqu'il est utilisé avec une autre batterie.
- **N'utilisez que les batteries conçus spécialement pour les outils électriques.**
L'utilisation d'autres batteries peut être à l'origine d'un incendie ou d'une blessure.
- **Lorsque la batterie n'est pas utilisée, tenez-la éloignée des autres objets métalliques, notamment des trombones, pièces de monnaie, clés, clous, vis ou autres petits objets métalliques, qui peuvent établir une connexion entre les deux bornes.**
Court-circuiter les bornes de la batterie peut provoquer des brûlures ou un incendie.
- **Dans des conditions extrêmes, du liquide peut être éjecté de la batterie ; éviter tout contact avec celui-ci. En cas de contact accidentel, rincer avec de l'eau. Si du liquide entre en contact avec les yeux, demandez également un avis médical. Le liquide éjecté de la batterie peut entraîner une irritation ou des brûlures.**

RÉPARATION

Faites entretenir votre outil électrique et votre chargeur par un réparateur agréé n'utilisant que des pièces de rechange identiques. Cela garantira que la sécurité

de l'outil électrique est maintenue. Tenter d'effectuer une réparation ou un entretien en dehors du cadre de ce manuel, ou le non-respect des procédures d'inspection et de nettoyage recommandées peut entraîner le refus des demandes de garantie.

AVERTISSEMENTS DE SÉCURITÉ RELATIFS AU SOUFFLEUR



⚠ AVERTISSEMENT : L'UTILISATION D'UN SOUFFLEUR AYANT ÉTÉ INCORRECTEMENT MONTÉ PEUT ENTRAÎNER DE GRAVES BLESSURES CORPORELLES. N'UTILISEZ CET OUTIL QUE S'IL A ÉTÉ CORRECTEMENT MONTÉ CONFORMÉMENT À LA SECTION « DÉBALLAGE ET MONTAGE » DE CE MANUEL.

⚠ AVERTISSEMENT : LE SOUFFLEUR EST DANGEREUX LORSQU'IL EST ENTRE LES MAINS D'UTILISATEURS NOVICES. N'AUTORISEZ PAS LES ENFANTS OU LES PERSONNES NON HABITUÉES À CE SOUFFLEUR OU N'AYANT PAS LU LES INSTRUCTIONS À UTILISER LE SOUFFLEUR.

⚠ AVERTISSEMENT : L'UTILISATION DU SOUFFLEUR COMME JOUET PEUT ENTRAÎNER DES BLESSURES CORPORELLES. NE DIRIGEZ PAS LE SOUFFLEUR VERS DES PERSONNES OU DES ANIMAUX. N'INSÉREZ JAMAIS D'OBJET DANS L'EMBOÛT ET NE SOUFFLEZ PAS DE DÉBRIS EN DIRECTION DE PERSONNES OU D'ANIMAUX SE TROUVANT À PROXIMITÉ.

⚠ AVERTISSEMENT : UNE MAUVAISE UTILISATION PEUT ENTRAÎNER DES BLESSURES CORPORELLES OU DES DÉGÂTS MATÉRIELS. L'UTILISATEUR EST RESPONSABLE DES ACCIDENTS OU DES DÉGÂTS MATÉRIELS RÉSULTANT DU NON-RESPECT DE CES INSTRUCTIONS.

⚠ AVERTISSEMENT : LE VENTILATEUR DE SOUFFLAGE SITUÉ ENTRE L'ARRIVÉE D'AIR ET LES OUVERTURES DE SORTIE SE MET À TOURNER DÈS QUE LE MOTEUR EST EN MARCHÉ. AFIN DE RÉDUIRE LE RISQUE DE BLESSURES DUES AU CONTACT AVEC LE VENTILATEUR DE SOUFFLAGE, NE FAITES JAMAIS FONCTIONNER VOTRE SOUFFLEUR SANS QUE LE TUBE DU SOUFFLEUR NE SOIT CORRECTEMENT INSTALLÉ OU SI LA GRILLE D'ENTRÉE EST ENDOMMAGÉE OU MANQUANTE.

⚠ AVERTISSEMENT : L'UTILISATION D'UN SOUFFLEUR ENDOMMAGÉ OU MODIFIÉ PRÉSENTE DES DANGERS. NE MODIFIEZ EN AUCUN CAS CET OUTIL ÉLECTRIQUE DE QUELQUE MANIÈRE QUE CE SOIT. S'IL VENAIT À CHUTER, INSPECTEZ TOUJOURS LE SOUFFLEUR AVANT DE POURSUIVRE VOTRE TÂCHE. VÉRIFIEZ NOTAMMENT QUE LES COMMANDES ET LES DISPOSITIFS DE SÉCURITÉ FONCTIONNENT CORRECTEMENT. CONSULTEZ LA SECTION « INSPECTION » DE CE MANUEL. NE CONTINUEZ PAS À UTILISER CETTE MACHINE SI CETTE DERNIÈRE EST ENDOMMAGÉE.

⚠ AVERTISSEMENT : RESPIRER DE LA POUSSIÈRE D'AMIANTE EST DANGEREUX ET PEUT PROVOQUER DES MALADIES GRAVES OU MORTELLES, DES MALADIES RESPIRATOIRES OU UN CANCER. L'UTILISATION ET L'ÉLIMINATION DES PRODUITS CONTENANT DE L'AMIANTE ONT FAIT L'OBJET D'UNE RÉGLEMENTATION STRICTE PAR L'OSHA ET L'EPA. SI VOUS AVEZ UNE QUELCONQUE RAISON DE CROIRE QUE VOUS POURRIEZ ÊTRE EN TRAIN DE SOUFFLER OU DE DÉPLACER DE L'AMIANTE, CONTACTEZ IMMÉDIATEMENT L'EPA, VOTRE EMPLOYEUR OU UN REPRÉSENTANT LOCAL DE L'OSHA.

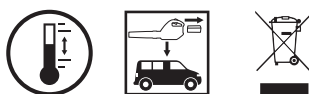
⚠ AVERTISSEMENT : LES POUSSIÈRES CONTENANT DE LA SILICE PEUVENT CONTENIR DE LA SILICE CRISTALLINE. LA SILICE EST UN COMPOSANT DE BASE DU SABLE, DU QUARTZ, DES BRIQUES, DE L'ARGILE, DU GRANITE ET DE NOMBREUX AUTRES MINÉRAUX ET ROCHES, NOTAMMENT LES PRODUITS DE MAÇONNERIE ET DE BÉTON. L'INHALATION RÉPÉTÉE OU D'UN VOLUME IMPORTANT DE SILICE CRISTALLINE PEUT ENTRAÎNER DES MALADIES RESPIRATOIRES GRAVES OU MORTELLES, DONT LA SILICOSE. EN OUTRE, L'ÉTAT DE CALIFORNIE ET D'AUTRES AUTORITÉS ONT RÉPERTORIÉ LA SILICE CRISTALLINE

RESPIRABLE COMME UNE SUBSTANCE CANCÉRIGÈNE. LORSQUE VOUS FAITES FACE À CE GENRE DE MATÉRIAUX, SUIVEZ TOUJOURS LES PRÉCAUTIONS RESPIRATOIRES APPROUVÉES PAR LE NIOSH/MSHA POUR LE TYPE DE POUSSIÈRE RENCONTRÉ.

⚠ MISE EN GARDE : LES OBJETS SE TROUVANT DANS LE VENTILATEUR DE SOUFFLAGE PEUVENT ENDOMMAGER LE SOUFFLEUR OU ÊTRE PROJÉTÉS DE L'EMBOÛT. N'INSÉREZ RIEN DANS L'ARRIVÉE D'AIR.

⚠ MISE EN GARDE : L'INHALATION DE CERTAINES POUSSIÈRES, EN PARTICULIER LES POUSSIÈRES ORGANIQUES TELLES QUE LA MOISSISSURE OU LE POLLEN PEUVENT PROVOQUER UNE RÉACTION ASTHMATIQUE OU ALLERGIQUE CHEZ LES PERSONNES QUI Y SONT SENSIBLES. L'INHALATION RÉPÉTÉE OU D'UN VOLUME IMPORTANT DE POUSSIÈRES OU D'AUTRES CONTAMINANTS PRÉSENTS DANS L'AIR, EN PARTICULIER CEUX AYANT DES PARTICULES PLUS FINES, PEUT PROVOQUER DES MALADIES RESPIRATOIRES OU AUTRES. CONTRÔLEZ LA POUSSIÈRE À SA SOURCE SI POSSIBLE. UTILISEZ L'APPAREIL DE SORTE QUE LE VENT OU L'AIR DU SOUFFLEUR ÉLOIGNE LA POUSSIÈRE DE L'UTILISATEUR. SUIVEZ LES RECOMMANDATIONS DE L'EPA/OSHA/NIOSH ET D'AUTRES ASSOCIATIONS PROFESSIONNELLES ET COMMERCIALES CONCERNANT LA POUSSIÈRE (« MATIÈRES PARTICULAIRES »). LORSQUE L'INHALATION DE POUSSIÈRE NE PEUT PAS ÊTRE CONTENUE À UN NIVEAU NORMAL, L'UTILISATEUR ET TOUTE PERSONNE SE TROUVANT À PROXIMITÉ DOIVENT PORTER UN APPAREIL RESPIRATOIRE APPROUVÉ PAR LE NIOSH/MSHA POUR LE TYPE DE POUSSIÈRE RENCONTRÉ.

ENTREPOSAGE, TRANSPORT ET ÉLIMINATION



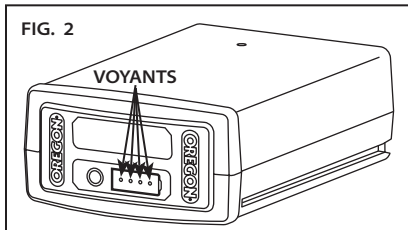
ENTREPOSAGE DU SOUFFLEUR

- Retirez la batterie du souffleur.
- Nettoyez minutieusement le souffleur.
- Entrez-le dans un endroit sec.
- Tenez-le hors de portée des enfants et des animaux.

ENTREPOSAGE DE LA BATTERIE

Lorsque vous entreposez la batterie pendant plus de neuf mois, suivez les consignes suivantes :

- Retirez la batterie du souffleur.
- Entreposez-la dans un endroit frais et sec.
- Tenez-le hors de portée des enfants et des animaux.
- Pour prolonger la durée de vie de la batterie, ne l'entreposez jamais complètement déchargée (sans qu'aucun indicateur ne soit allumé) (Fig. 2).



- Pour garantir une durée de vie maximale de la batterie, assurez-vous de la recharger une fois par an ou quand un seul voyant s'allume sur l'indicateur LED.
- Entreposez-la à une température comprise entre -20 °C et 30 °C (entre -4 °F et 86 °F).

ENTREPOSAGE DU CHARGEUR

- Débranchez le chargeur de la source d'alimentation.
- Entreposez dans un endroit sec.
- Tenez-le hors de portée des enfants et des animaux.

Consultez la section « Entretien et nettoyage » pour de plus amples informations.

TRANSPORT DU SOUFFLEUR

- Retirez la batterie du souffleur.
- Les outils peuvent bouger pendant le transport. Assurez-vous que l'outil est sécurisé et qu'il ne peut ni tomber ni entrer en contact avec des personnes ou des biens.

TRANSPORT DE LA BATTERIE

Respectez les réglementations locales et nationales correspondantes concernant le transport de batteries au lithium ion. Un étiquetage obligatoire peut être requis.

SOUFFLEUR ET ÉLIMINATION DU CHARGEUR

Le produit OREGON® est conçu et fabriqué avec des matériaux et des composants

de grande qualité pouvant être recyclés et réutilisés. À la fin de vie du produit, et conformément à la directive 2002/95/EC, les appareils électriques ne doivent pas être éliminés dans votre poubelle domestique. Dans l'Union européenne, il existe des systèmes de collecte distincts pour les composants électriques et les produits électroniques usés. Veuillez éliminer ce matériel d'une façon respectueuse de l'environnement dans votre déchetterie/centre de recyclage local(e).

ÉLIMINATION DE LA BATTERIE

Ne jetez pas la batterie dans une poubelle réservée aux ordures ménagères. N'incinerez pas la batterie. Les organismes locaux de gestion et de recyclage des déchets disposent d'informations concernant son élimination correcte ou son recyclage conformément aux réglementations environnementales.

**SÉCURITÉ DE LA BATTERIE**

⚠ AVERTISSEMENT : UN MAUVAIS ENTRETIEN DE LA BATTERIE PEUT ENTRAÎNER UNE FUITE DE PRODUITS CHIMIQUES DANGEREUX, UNE SURCHAUFFE, UNE ÉMISSION DE FUMÉE, UN ÉCLATEMENT, UNE EXPLOSION ET/OU UN INCENDIE. SUIVEZ CES RÈGLES DE SÉCURITÉ.

⚠ MISE EN GARDE : NE JETEZ PAS LA BATTERIE DANS LE FEU OU AVEC LES DÉCHETS MÉNAGERS. LES BATTERIES AU LITHIUM ION DOIVENT ÊTRE RECYCLÉES PAR UN ORGANISME DE RECYCLAGE LOCAL AGRÉÉ.

IMPORTANT : UNE EXPOSITION À UNE CHALEUR EXCESSIVE PEUT PROVOQUER UNE PERTE DE PERFORMANCES ET/OU RÉDUIRE LA DURÉE DE VIE. N'EXPOSEZ PAS LA BATTERIE À UNE CHALEUR EXCESSIVE, PAR EXEMPLE À L'INTÉRIEUR D'UN VÉHICULE PAR TEMPS CHAUD.

- N'essayez pas de recharger une batterie non rechargeable.

- Ne démontez pas la batterie et ne la modifiez pas. Cela peut endommager les fonctions de sécurité.
- Ne branchez pas les bornes positive (+) et négative (-) à des objets métalliques. N'entreposez pas la batterie avec des objets métalliques tels que des pièces de monnaie ou des vis. Cela peut provoquer un court-circuit et générer assez de chaleur pour causer des brûlures.
- N'incinerez pas la batterie. Ne l'exposez pas à une chaleur excessive. Cela peut faire fondre l'isolation ou endommager les fonctions de sécurité.
- N'utilisez pas, ne chargez pas et n'entreposez pas la batterie près d'une source de chaleur dépassant les 80 °C (176 °F). Il peut en résulter une chaleur excessive et un court-circuit interne.
- Ne l'exposez pas à des conditions d'humidité extrêmes. Ceci peut endommager les fonctions de sécurité, entraîner une charge avec un courant et une tension très élevés et provoquer des réactions chimiques anormales.
- Utilisez uniquement le chargeur spécialement conçu pour cette batterie et respectez les précautions de sécurité décrites dans la section « Sécurité du chargeur ». L'utilisation d'un autre chargeur peut endommager les fonctions de sécurité, entraîner une charge avec un courant et une tension très élevés et provoquer des réactions chimiques anormales.
- N'utilisez pas les batteries de la marque OREGON® dans des outils d'une autre marque qu'OREGON®.
- Ne frappez pas, ne percez pas et ne jetez pas la batterie ; n'utilisez pas une batterie endommagée ou déformée.
- Si la recharge de la batterie échoue, n'essayez pas de la charger.
- Si la batterie dégage une odeur, de la chaleur, se décolore, se déforme, ou si elle semble anormale durant l'utilisation, la charge ou l'entreposage, retirez-la immédiatement du souffleur ou du chargeur.
- Tout liquide fuyant de la batterie est corrosif, peut entraîner des lésions oculaires et cutanées et peut être toxique s'il est avalé.

SÉCURITÉ DU CHARGEUR

INSTRUCTIONS DE SÉCURITÉ IMPORTANTES

⚠ AVERTISSEMENT : RISQUE DE DÉCHARGE ÉLECTRIQUE. ASSUREZ-VOUS QUE L'UNITÉ D'ALIMENTATION ET LE CÂBLE N'INTERFÈRENT PAS AVEC LA FERMETURE COMPLÈTE DU COUVERCLE DE LA PRISE.

IMPORTANT : CE CHARGEUR NE DOIT PAS ÊTRE UTILISÉ PAR DES PERSONNES (INCLUANT DES ENFANTS) AYANT DES CAPACITÉS PHYSIQUES, SENSORIELLES OU MENTALES RÉDUITES OU UN MANQUE DE CONNAISSANCES, SAUF SI ELLES ONT ÉTÉ FORMÉES ET SUPERVISÉES PAR UNE PERSONNE RESPONSABLE DE LEUR SÉCURITÉ. LES ENFANTS DOIVENT ÊTRE SURVEILLÉS POUR S'ASSURER QU'ILS NE JOUENT PAS AVEC LES APPAREILS.

IMPORTANT : N'UTILISEZ CE CHARGEUR QU'AVEC LE CÂBLE D'ALIMENTATION FOURNI, EN VEILLANT À CE QUE LA PRISE DE COURANT SOIT BIEN ADAPTÉE À LA PRISE DE SORTIE.

Lors de l'utilisation de produits électriques, il convient d'appliquer des précautions de base comme celles qui suivent :

- **Lisez et respectez toutes les instructions de sécurité avant utilisation.** *Lisez et respectez toutes les instructions indiquées sur le produit ou fournies avec le produit.*
- **Conservez ces instructions.**
- **N'utilisez pas de rallonge.**
- **Des câbles endommagés ou entremêlés augmentent le risque de décharge électrique.** *Maniez le câble avec précaution. N'utilisez jamais le câble pour transporter, tirer ou débrancher l'outil électrique. Tenez le câble éloigné de la chaleur, de l'huile, des bords affûtés et des pièces mobiles.*
- **Protégez le chargeur de la pluie.** *Pour une utilisation à l'intérieur uniquement.*
- **Ne l'utilisez pas à moins de 3 m (10 pieds) d'une piscine.**

DÉBALLAGE ET MONTAGE

DÉBALLAGE

CONTENU DE LA BOÎTE

Le souffleur requiert un montage avant toute utilisation. Le souffleur est livré avec les éléments suivants :

- Souffleur
- Embout
- Harnais
- Chargeur et câble d'alimentation (si équipé)
- Batterie (si équipé)

Après avoir déballé le souffleur, inspectez-le avec soin afin de vous assurer qu'il n'a pas été endommagé pendant le transport et qu'aucune pièce ne manque. Si des pièces sont manquantes ou endommagées, n'utilisez pas le souffleur. Contactez OREGON® pour obtenir des pièces de rechange. Pour connaître les numéros de téléphone propres à chaque pays, consultez la section « Service après-vente par pays ».

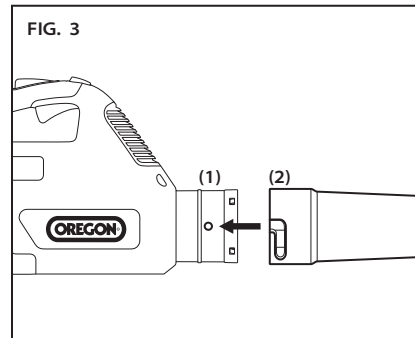
ASSEMBLAGE

⚠ AVERTISSEMENT : N'UTILISEZ LE SOUFFLEUR QUE LORSQUE L'EMBOUIT EST CORRECTEMENT INSTALLÉ.

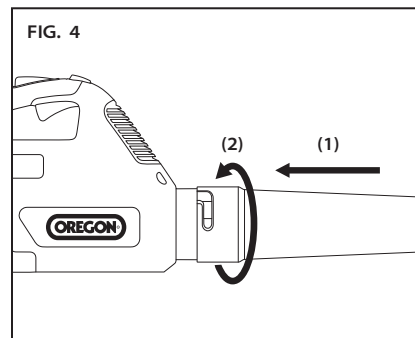
⚠ AVERTISSEMENT : UN OUTIL FONCTIONNANT SUR BATTERIE AVEC LA BATTERIE INSÉRÉE EST TOUJOURS SOUS TENSION ET PEUT DÉMARRER DE FAÇON ACCIDENTELLE. ENLEVEZ LA BATTERIE AVANT TOUTE OPÉRATION DE MONTAGE OU D'ENTRETIEN.

Avant d'utiliser le souffleur, installez l'embout sur le tube du souffleur.

- Orientez l'embout de telle sorte que les deux ergots (1) situés sur le tube du souffleur soient alignés avec les deux fentes (2) présentes sur l'embout (Fig. 3).



- Enfoncez l'embout sur le tube du souffleur (1) puis faites-le tourner d'un quart de tour (2) pour le bloquer (Fig. 4).



FONCTIONNEMENT DU SOUFFLEUR

BATTERIE ET CHARGEUR

⚠ AVERTISSEMENT : POUR RÉDUIRE LE RISQUE DE DÉCHARGE ÉLECTRIQUE, NE CHARGEZ PAS LA BATTERIE SOUS LA PLUIE.

INDICATEUR LED DU NIVEAU DE CHARGE DE LA BATTERIE

La batterie au lithium-ion est équipée d'un indicateur LED de niveau de charge. Pour tester le niveau de charge de la batterie, appuyez sur le bouton indicateur situé à l'avant de la batterie (Fig. 5).

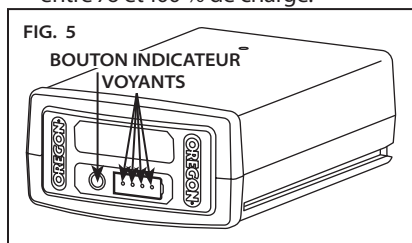
Aucun voyant : recharge.

Un voyant vert fixe :
moins de 25 % de charge.
Chargez la batterie avant toute utilisation.

Deux voyants verts fixes :
entre 26 et 50 % de charge.

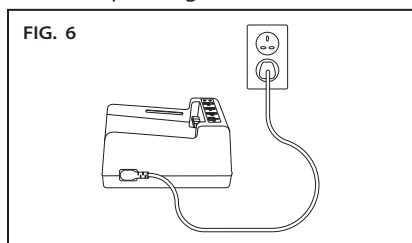
Trois voyants verts fixes :
entre 51 et 75 % de charge.

Quatre voyants verts fixes :
entre 76 et 100 % de charge.



CONNEXION DU CHARGEUR

Si le chargeur comporte un câble d'alimentation distinct, connectez le câble du chargeur au chargeur et à une prise de courant adaptée (Fig. 6).

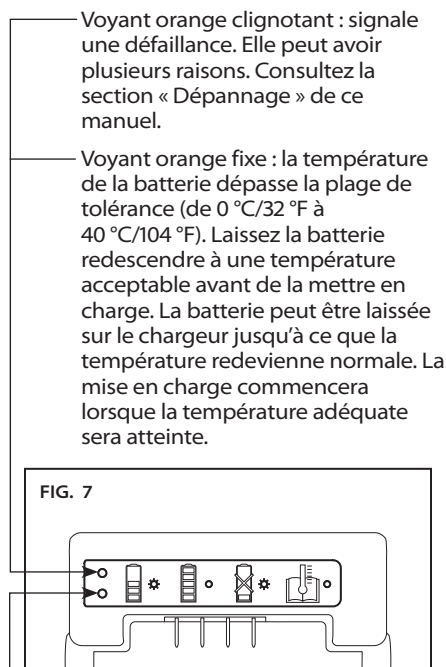


N'utilisez que le jeu de câbles fourni avec le chargeur. La première fois, vérifiez que le type de fiche correspond à la prise.

INDICATEUR LED DE NIVEAU DE CHARGE DU CHARGEUR

Le chargeur de batterie est équipé d'un indicateur de charge LED qui indique le niveau de charge, ainsi que les conditions pouvant retarder ou empêcher la mise en charge (Fig. 7).

Remarque : Aucun voyant n'est visible avant la mise en place de la batterie.



Voyant orange clignotant : signale une défaillance. Elle peut avoir plusieurs raisons. Consultez la section « Dépannage » de ce manuel.

Voyant orange fixe : la température de la batterie dépasse la plage de tolérance (de 0 °C/32 °F à 40 °C/104 °F). Laissez la batterie redescendre à une température acceptable avant de la mettre en charge. La batterie peut être laissée sur le chargeur jusqu'à ce que la température redevienne normale. La mise en charge commencera lorsque la température adéquate sera atteinte.

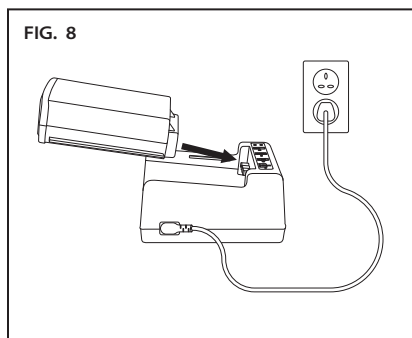
Voyant vert clignotant : la batterie est en charge.

Voyant vert fixe : la batterie est prête à fonctionner.

CHARGEMENT DE LA BATTERIE

⚠ AVERTISSEMENT : LE NON-RESPECT DES PROCÉDURES DE CHARGEMENT PEUT ENTRAÎNER UNE SURTENSION, UNE INTENSITÉ DE COURANT EXCESSIVE, UNE PERTE DE CONTRÔLE DURANT LA CHARGE, UNE FUITE DE PRODUITS CHIMIQUES DANGEREUX, UNE PRODUCTION DE CHALEUR, UNE EXPLOSION OU UN INCENDIE. RESPECTEZ LES INSTRUCTIONS DE CHARGEMENT SUIVANTES.

Une fois le câble du chargeur connecté et branché dans une prise de courant, alignez les rainures de la batterie sur les rails du chargeur et faites glisser la batterie sur le chargeur jusqu'à ce qu'elle soit bien enclenchée (Fig. 8).

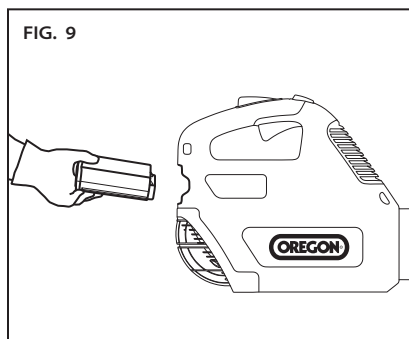


Vérifiez les conditions de charge sur l'indicateur de niveau de charge.

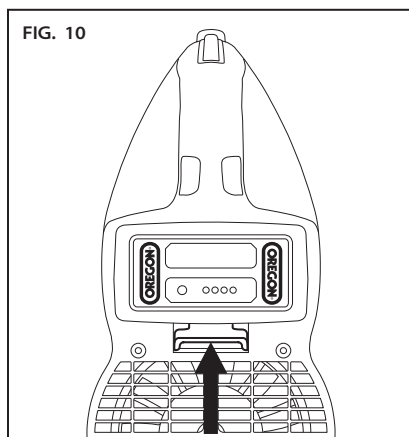
INSERTION ET LIBÉRATION DE LA BATTERIE

Utilisez uniquement les batteries de la marque OREGON® indiquées dans ces instructions d'utilisation.

Alignez la rainure de la batterie sur les rails du port de batterie. Insérez fermement la batterie dans le port de batterie du souffleur, puis appuyez jusqu'à ce que vous entendiez un clic indiquant que la batterie s'est enclenchée (Fig. 9).



Pour retirer la batterie, levez le bouton de libération de la batterie, saisissez la batterie par ses côtés et retirez-la (Fig. 10).



UTILISATION GÉNÉRALE



⚠ AVERTISSEMENT : POUR RÉDUIRE LE RISQUE DE BLESSURE, PORTEZ TOUJOURS DES BOTTES, DES PANTALONS ET DES PROTECTIONS POUR LES OREILLES ET LES YEUX ADÉQUATS.

⚠ AVERTISSEMENT : POUR RÉDUIRE LE RISQUE DE BLESSURE, NE DIRIGEZ PAS LE SOUFFLEUR SUR L'UTILISATEUR, DES PERSONNES À PROXIMITÉ OU DES ANIMAUX.

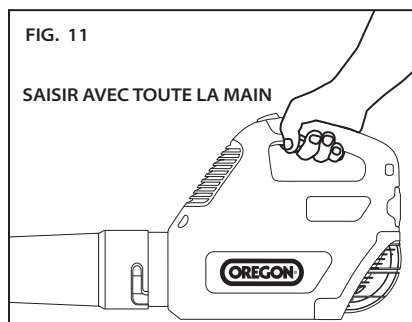
⚠ AVERTISSEMENT : POUR RÉDUIRE LE RISQUE DE BLESSURE, NE VOUS PENCHEZ PAS TROP EN AVANT ET NE VOUS TENEZ PAS SUR UNE ÉCHELLE, UN ESCABEAU OU DANS UNE POSITION ÉLEVÉE QUI N'EST PAS COMPLÈTEMENT SÉCURISÉE.

TEMPÉRATURES DE FONCTIONNEMENT

Ce souffleur est conçu pour fonctionner à des températures comprises entre 0 °C et 40 °C (entre 32 °F et 104 °F).

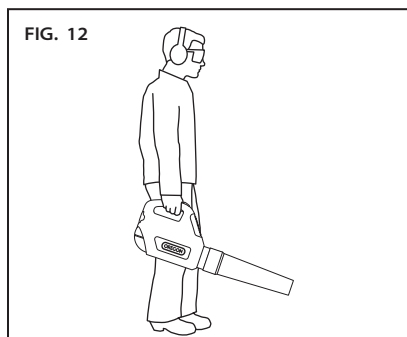
PRISE EN MAIN

Ce souffleur peut s'utiliser avec l'une ou l'autre main. Saisissez à pleine main la poignée en serrant fermement avec les doigts et en mettant le pouce autour de la poignée (Fig. 11).



POSITION

Tenez-vous debout, les pieds posés sur un sol ferme, votre poids également réparti sur chaque pied (Fig. 12).

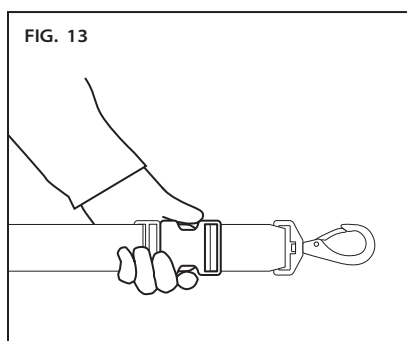


Soyez prudent dans les escaliers et travaillez lentement pour maintenir une posture stable. Ne courez jamais lorsque vous faites fonctionner le souffleur.

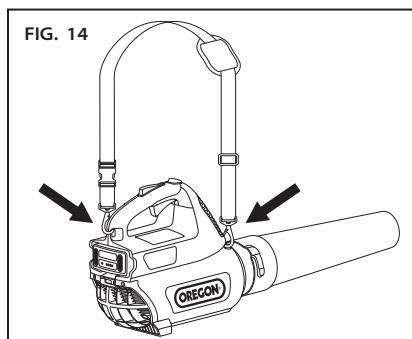
UTILISATION DU HARNAIS

Le harnais aide à répartir le poids du souffleur sur l'ensemble du corps, pour un confort accru et une utilisation prolongée.

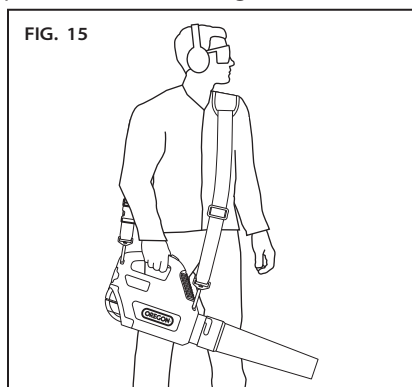
Ce harnais est équipé d'un dégagement rapide pouvant être actionné d'une seule main (Fig. 13).



- Attachez les mousquetons du harnais aux points d'attache du harnais avec la boucle de réglage à l'avant et le dispositif de dégainement rapide à l'arrière (Fig. 14).



- Passez le harnais au-dessus de la tête en le portant sur l'épaule opposée à la main actionnant la gâchette.
- Réglez la longueur de la sangle pour pouvoir utiliser l'appareil dans une position confortable (Fig. 15).



ARRÊT DU SOUFFLEUR

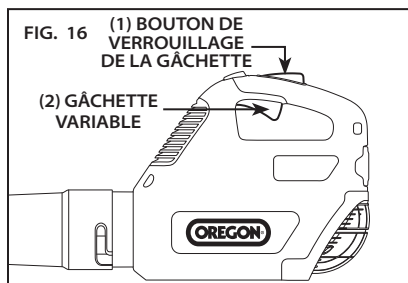
Relâchez la gâchette variable pour arrêter le souffleur.

DÉMARRAGE DU SOUFFLEUR

⚠ AVERTISSEMENT : POUR RÉDUIRE LE RISQUE DE BLESSURE, NE FORCEZ JAMAIS LE BOUTON DE VERROUILLAGE DE LA GÂCHETTE EN SCOTCHANT, ATTACHANT OU ARRIMANT LE BOUTON DE VERROUILLAGE DE LA GÂCHETTE.

Si vous utilisez le harnais, attachez les mousquetons aux points d'attache et enfiler le harnais.

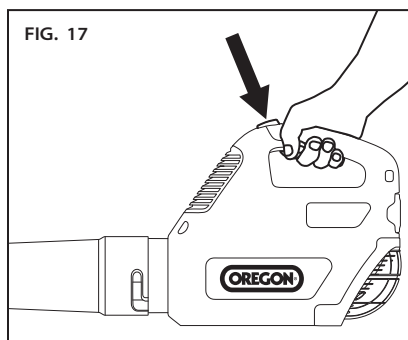
- Saisissez fermement la poignée de sorte que le bouton de verrouillage de la gâchette puisse être actionné de la paume de la main (1).
- Pour démarrer le souffleur, serrez la gâchette variable (2) (Fig. 16). Appuyez plus fermement sur la gâchette variable pour augmenter la vitesse et la puissance du souffleur.



UTILISATION DU MODE TURBO

Le mode turbo augmente la vitesse et la force du souffleur au-delà de la vitesse la plus élevée pouvant être atteinte en appuyant complètement sur la gâchette variable (la fonction turbo n'est pas disponible avec une batterie B500S 1,25 Ah). Utilisez cette puissance supplémentaire pour déplacer des matériaux lourds, épais ou humides qui seraient sinon difficiles à faire bouger.

Lorsque vous appuyez sur la gâchette variable, appuyez et maintenez enfoncé le bouton turbo (Fig. 17).

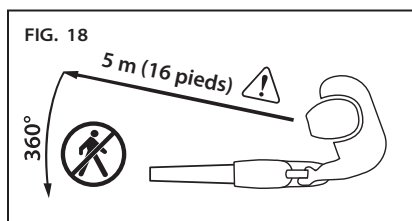


L'utilisation prolongée du mode turbo diminuera la durée d'utilisation par charge de batterie.

FONCTIONNEMENT DU SOUFFLEUR

⚠ AVERTISSEMENT : POUR RÉDUIRE LE RISQUE DE BLESSURE, PORTEZ DES BOTTES ADAPTÉES, DES PANTALONS ET DES PROTECTIONS POUR LES OREILLES ET LES YEUX.

⚠ MISE EN GARDE : ÉTABLISSEZ UNE ZONE DE SÉCURITÉ DE 5 M (16 PIEDS) POUR LES PERSONNES À PROXIMITÉ AVANT D'UTILISER CET ÉQUIPEMENT. LA ZONE DE SÉCURITÉ EST UN CERCLE DE 5 M MINIMUM (16 PIEDS) AUTOUR DE L'UTILISATEUR QUI NE DOIT INCLURE AUCUNE PERSONNE, AUCUN ENFANT NI AUCUN ANIMAL (FIG. 18).



⚠ MISE EN GARDE : RISQUE DE PROJECTION D'OBJETS. NE DIRIGEZ PAS LE SOUFFLEUR VERS DES PERSONNES OU DES ANIMAUX.

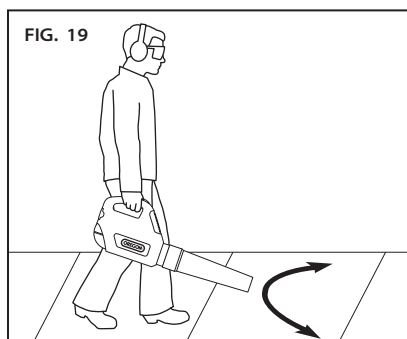
IMPORTANT : RESPECTEZ L'ENSEMBLE DES RÈGLES ET RÈGLEMENTATIONS APPLICABLES RELATIVES AUX SOUFFLEURS.

IMPORTANT : LE SOUFFLEUR FONCTIONNE PLUS EFFICACEMENT LORSQUE LE FLUX D'AIR N'EST PAS OBSTRUÉ. EMPÊCHEZ QUE DES DÉBRIS NE VIENNENT BOUCHER L'ARRIVÉE D'AIR.

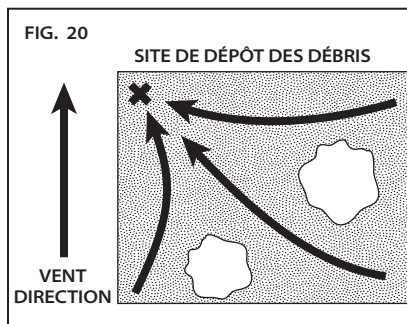
IMPORTANT : LE SOUFFLAGE DE MATÉRIAUX FINS SUR DES SURFACES LISSSES PENDANT DES PÉRIODES PROLONGÉES PEUT ENTRAÎNER L'ACCUMULATION D'ÉLECTRICITÉ STATIQUE. DES PAUSES FRÉQUENTES PEUVENT EMPÊCHER L'ACCUMULATION D'ÉLECTRICITÉ STATIQUE.

Pour obtenir les meilleures performances et manier le souffleur en toute sécurité, suivez ces instructions :

- Avant toute utilisation, inspectez le souffleur comme décrit dans la section « Maintenance et nettoyage ».
- Avant toute utilisation, décidez de l'endroit où les débris doivent être déposés.
- Faites fréquemment des pauses pour éviter la fatigue et réduire l'accumulation d'électricité statique dans les environnements poussiéreux.
- Démarrez le souffleur avec une vitesse faible puis commencez lentement et doucement en balayant avec l'embout d'un côté à l'autre (Fig. 19).



- Ne déplacez les débris que dans une seule direction, vers l'endroit de dépôt, pour éviter de souffler les débris dans des zones déjà balayées (Fig. 20).



- Augmentez la vitesse du souffleur pour déplacer des matériaux plus lourds ou pour nettoyer une zone plus rapidement.

Soyez particulièrement prudent lorsque vous portez une protection auditive car il peut être difficile d'entendre les personnes à proximité. Faites attention aux petits animaux, soyez particulièrement prudent dans les angles sans visibilité et les seuils de portes. Éteignez le souffleur et arrêtez-vous si quelqu'un s'approche.

Faites attention aux véhicules et aux fenêtres.

Soyez particulièrement prudent lorsque vous utilisez l'appareil près du sol de sorte que les objets ne soient pas aspirés dans l'entrée d'air ou éjectés par l'embout.

CONSEILS D'UTILISATION

Suivez ces conseils pour utiliser au mieux le souffleur :

- Utilisez uniquement les accessoires OREGON®.
- Pour réduire la poussière au minimum, commencez à souffler avec l'embout proche du sol puis levez-le progressivement.
- En cas de poussière, le port d'un masque à poussière peut augmenter le confort lors du travail.
- Pour développer votre technique, entraînez-vous sur de petites surfaces d'herbe coupée, avec un gobelet en papier ou d'autres matériaux légers facilement nettoyables.
- Entraînez-vous avec différentes combinaisons entre vitesses et mouvement de l'embout pour déterminer la meilleure méthode pour une surface et un matériau donnés.
- Dans les zones particulièrement poussiéreuses, aspergez de l'eau à la surface pour minimiser la quantité de poussière.
- Utilisez un balai ou un râteau pour détacher les débris lourds avant le soufflage.
- Ne travaillez pas contre le vent. Déplacer les débris dans la direction du vent facilite la tâche et génère moins de poussière.

ENTRETIEN ET NETTOYAGE

SOUFFLEUR



⚠ AVERTISSEMENT : UN OUTIL FONCTIONNANT SUR BATTERIE AVEC LA BATTERIE INSÉRÉE EST TOUJOURS SOUS TENSION ET PEUT DÉMARRER DE FAÇON ACCIDENTELLE. ENLEVEZ LA BATTERIE DU SOUFFLEUR AVANT L'INSPECTION, LE NETTOYAGE OU L'ENTRETIEN.

⚠ MISE EN GARDE : INSPECTEZ RÉGULIÈREMENT LE SOUFFLEUR. UNE INSPECTION RÉGULIÈRE EST LA PREMIÈRE ÉTAPE D'UN ENTRETIEN CORRECT. SUIVEZ LES CONSIGNES CI-DESSOUS POUR GARANTIR UN NIVEAU DE SÉCURITÉ ET DE SATISFACTION OPTIMAL. REMPLACEZ IMMÉDIATEMENT TOUTE PIÈCE ENDOMMAGÉE OU PRÉSENTANT UNE USURE EXCESSIVE.

⚠ MISE EN GARDE : LORSQUE VOUS NETTOYEZ LE SOUFFLEUR, NE LE PLONGEZ PAS DANS L'EAU NI DANS UN AUTRE LIQUIDE. N'UTILISEZ PAS UN NETTOYEUR HAUTE PRESSION POUR NETTOYER LE SOUFFLEUR.

INSPECTION

Avant chaque utilisation et si le souffleur a subi une chute, inspectez les éléments suivants :

- Poignée : la poignée ne doit pas comporter de fissures ni aucun autre défaut. Elle doit être propre, sèche et exempte d'huile, d'humidité ou de tout élément qui pourrait empêcher de la saisir fermement.
- Événement de refroidissement de l'électronique : l'événement de refroidissement de l'électronique ne doit pas être obstrué par des débris.
- Batterie : la batterie doit être propre et sèche et ne pas comporter de trous, d'impacts ou tout autre défaut. Les connecteurs doivent être propres, secs et ne pas être obstrués par des débris.

- Port de batterie : le port de batterie et les connecteurs doivent être propres, secs et exempts de débris.
- Gâchette variable : la gâchette variable doit fonctionner sans heurt et doit augmenter la vitesse du souffleur en fonction de la pression exercée.
- Bouton de verrouillage de la gâchette : la gâchette variable doit empêcher le moteur de démarrer si elle n'est pas actionnée.
- Grille d'entrée : la grille d'entrée ne doit pas comporter de fissures ou tout autre défaut et doit recouvrir l'entrée d'air afin d'empêcher les débris d'y pénétrer.
- Tube du souffleur : le tube du souffleur ne doit pas comporter de fissures ni aucun autre défaut et doit s'ajuster parfaitement à l'embout.
- Embout : l'embout ne doit pas comporter de fissure ni aucun autre défaut et doit s'ajuster parfaitement au tube du souffleur.
- Harnais : le tissu ne doit pas être coupé ou effiloché et la boucle de réglage ainsi que les mousquetons doivent être exempts de fissures.
- Vis : les vis doivent être bien serrées et tenir chaque composant en place.

NETTOYAGE

⚠ MISE EN GARDE : LORSQUE VOUS NETTOYEZ LE SOUFFLEUR, NE LE PLONGEZ PAS DANS L'EAU NI DANS UN AUTRE LIQUIDE. N'UTILISEZ PAS UN NETTOYEUR HAUTE PRESSION POUR NETTOYER LE SOUFFLEUR.

- Retirez la batterie.
- Retirez tout débris se trouvant sur la grille d'entrée pour assurer un flux d'air non restreint.
- Nettoyez les débris présents dans l'embout.
- Nettoyez les débris présents dans le port de la batterie et essuyez les connecteurs.
- Retirez la poussière et les feuilles du souffleur.

BATTERIE

IMPORTANT : LA BATTERIE NE CONTIENT AUCUNE PIÈCE POUVANT ÊTRE RÉPARÉE PAR L'UTILISATEUR. NE LA DÉMONTEZ PAS.

Les batteries au lithium-ion ont un temps de fonctionnement limité. Si la durée d'utilisation par charge diminue notablement en mode d'utilisation normale (sans turbo), la batterie arrive en fin de vie et doit être remplacée.

- Assurez-vous que la batterie, y compris les connecteurs, est propre, sèche et exempte de trou, d'impact ou d'autre défaut. Une batterie cassée peut provoquer des incendies ou libérer des produits chimiques dangereux.
- Nettoyez les connecteurs sales à l'aide d'un chiffon doux et sec. La poussière ou l'huile peut entraîner une mauvaise connexion électrique, causant ainsi une perte de puissance.
- Entrez la batterie pleinement chargée, si possible sur un chargeur.

CHARGEUR

IMPORTANT : LE CHARGEUR NE CONTIENT AUCUNE PIÈCE POUVANT ÊTRE RÉPARÉE PAR L'UTILISATEUR. NE LA DÉMONTEZ PAS.

- Débranchez le chargeur de la prise de courant.
- Nettoyez les connecteurs sales à l'aide d'un chiffon doux et sec.

DÉPANNAGE

Utilisez le tableau suivant pour obtenir des solutions éventuelles en cas de problème avec le souffleur. Si ces propositions ne résolvent pas le problème, consultez la section « Garantie et entretien ».

SYMPTÔME	CAUSE ÉVENTUELLE	MESURES RECOMMANDÉES
Le moteur ne démarre pas ou démarre de façon intermittente.	Batterie déchargée	Rechargez la batterie. Consultez la section « Batterie et chargeur ».
	Le bouton de verrouillage de la gâchette n'est pas enfoncé.	Appuyez sur le bouton de verrouillage de la gâchette avant d'appuyer sur l'interrupteur de la gâchette. Consultez le chapitre « Utilisation générale ».
	La batterie n'est pas enclenchée correctement.	Enfoncez la batterie dans le port de batterie jusqu'à entendre un clic indiquant que la batterie est enclenchée.
	Connecteurs de la batterie sales	Retirez la batterie, enlevez les débris qui se trouvent dans le port de batterie, puis nettoyez les connecteurs avec un chiffon propre et sec.
	Batterie trop chaude ou trop froide	Laissez la batterie se réchauffer ou refroidir jusqu'à sa plage de température de fonctionnement de 0 à 40 °C (32 à 104 °F).
	Évent de refroidissement de l'électronique obstrué	Nettoyez les débris de l'évent afin que le flux d'air soit dégagé jusqu'à la gâchette variable.
Le volume d'air et/ou la vitesse de l'air à la sortie de l'embout diminuent grandement.	L'entrée d'air est obstruée.	Nettoyez les débris présents sur la grille d'entrée.
	Embout obstrué	Retirez la batterie puis l'embout et nettoyez les débris présents sur ce dernier.
Vibrations excessives	Ventilateur de soufflage endommagé	Faites inspecter le ventilateur chez un réparateur agréé.
Bouton turbo qui ne fonctionne pas	Utilisation d'une batterie B500S 1,25 Ah	Le bouton turbo ne fonctionnera pas avec une batterie B500S 1,25 Ah. Insérez une batterie de plus grande capacité pour faire fonctionner le bouton turbo.
La batterie ne se charge pas.	La protection de la batterie contre les températures trop basses/élevées est activée.	Cela peut se produire lorsque le souffleur fonctionne en continu ou est exposé à une température élevée. Laissez la batterie redescendre à une température acceptable avant de la mettre en charge. Consultez la section « Batterie et chargeur ».
	Les connecteurs de la batterie ou du chargeur sont sales ou endommagés.	Vérifiez les connecteurs de la batterie et du chargeur. Si nécessaire, nettoyez-les en suivant les instructions de ce manuel. Remettez la batterie en place sur le chargeur, en vous assurant qu'elle est bien enclenchée.
	La batterie est en fin de vie.	Toutes les batteries ont une durée de vie limitée. Si la batterie a plus de deux ans ou si elle a été fréquemment rechargée, il est peut-être temps de la remplacer. Remplacez-la uniquement par la batterie indiquée pour ce souffleur.
	Chargeur défectueux	Faites vérifier son fonctionnement chez un réparateur agréé.

SYMPTÔME	CAUSE ÉVENTUELLE	MESURES RECOMMANDÉES
Durée d'utilisation faible pour chaque charge de batterie	Utilisation excessive du mode turbo.	Utilisez uniquement le mode turbo lorsque cela est nécessaire pour déplacer des matériaux denses, lourds ou humides.
	La batterie n'est pas à pleine charge.	Rechargez la batterie. Consultez la section « Batterie et chargeur ».
	La batterie est en fin de vie.	Toutes les batteries ont une durée de vie limitée. Si la batterie a plus de deux ans ou si elle a été fréquemment rechargée, il est peut-être temps de la remplacer. Remplacez-la uniquement par la batterie indiquée pour ce souffleur.
L'indicateur d'état de charge clignote en orange.	Court-circuit du chargeur, surintensité du chargeur, surtension, circuit ouvert sur la batterie ou erreur de temporisation de charge/pré-charge.	<ol style="list-style-type: none"> 1. Assurez-vous que le câble du chargeur est raccordé au chargeur et à la prise de courant. 2. Assurez-vous que le chargeur reçoit une tension correcte. 3. Essayez de charger une autre batterie conçue pour ce chargeur. <p>Si cela ne permet pas de résoudre le problème, faites vérifier le fonctionnement chez un réparateur agréé.</p>

CARACTÉRISTIQUES ET COMPOSANTS

⚠ AVERTISSEMENT : L'UTILISATION DE PIÈCES DE RECHANGE AUTRES QUE CELLES SPÉCIFIÉES DANS LE PRÉSENT MANUEL AUGMENTE LES RISQUES DE BLESSURES. N'UTILISEZ JAMAIS D'AUTRES ACCESSOIRES QUE CEUX DÉCRITS DANS LE PRÉSENT MANUEL.

COMPOSANTS DE RECHANGE		RÉFÉRENCE DE LA PIÈCE
GRILLE D'ENTRÉE		572566
EMBOUT		572563
HARNAIS		572569
BATTERIE, MODÈLE B600E		548208
BATTERIE, MODÈLE B400E		545938
BATTERIE, MODÈLE B500S		545937
CHARGEUR AVEC CÂBLE, MODÈLE C600		540580
CHARGEUR RAPIDE AVEC CÂBLE, MODÈLE C750		548185
CHARGEUR, MODÈLE C600		
ENTRÉE	100-240 V~ 50-60 Hz 60 W	
ENTRÉE (ÉTATS-UNIS ET CANADA UNIQUEMENT)	120 V~ 60 Hz 60 W	
SORTIE	41,5 V--- 1,25 A	
CÂBLE D'ALIMENTATION	Réf. USA/CAN : 546636 Réf. EUR : 547383 Réf. R.-U. : 547384 Réf. AU/NZ : 560663	
BATTERIE		
TYPE	LITHIUM ION	
TEMPÉRATURES DE FONCTIONNEMENT	0° C à 40° C (32° F à 104° F)	
MODÈLE	CAPACITÉ NOMINALE	TENSION NOMINALE
B600E	4 Ah/144 Wh	+36 V c.c.
B400E	2,4 Ah/89 Wh	+37 V c.c.
B500S	1,25 Ah/47 Wh	+37 V c.c.
SOUFFLEUR		
POIDS À SEC, ASSEMBLÉE	2,5 kg	
VIBRATIONS	2,5 m/s ² (K, 1,5 m/s ²)	
	GRANDE VITESSE	TURBO *
NIVEAU DE PUISSANCE SONORE GARANTI	88,4 dB(A), K 3 dB(A)	96 dB(A), K 3 dB(A)
VITESSE DE L'AIR	45 m/s	58 m/s
VOLUME D'AIR	680 m ³ /h	861 m ³ /h

* La fonction turbo n'est pas disponible avec une batterie B500S 1,25 Ah.

GARANTIE ET ENTRETIEN

GARANTIE

Blount, Inc. garantit tous les outils à batterie et les chargeurs enregistrés chez OREGON® pour une période de trois (3) ans et toutes les batteries enregistrées chez OREGON® pour une période de deux (2) ans à compter de la date d'achat initial. Les outils à batterie, les batteries et les chargeurs enregistrés chez OREGON® sont garantis pour une période de deux (2) ans s'ils sont utilisés dans un cadre commercial. Cette garantie limitée s'applique aux produits fabriqués par le système d'outils à batterie OREGON®. Pendant la période de garantie, Blount remplacera ou décidera de réparer, sans frais, et uniquement pour l'acheteur initial, tout produit ou pièce qui, après avoir été examiné par Blount, révèle un défaut de matériel et/ou de main-d'œuvre. Les frais de transport sont à la charge de l'acheteur ainsi que tous frais de remplacement de pièce soumise à la présente garantie.

Pour enregistrer votre produit, visitez la section « assistance » sur OregonCordless.com.

INFORMATIONS SUR L'ENTRETIEN ET L'ASSISTANCE

Pour plus d'informations sur le service après-vente, consultez notre site Web à l'adresse **OregonCordless.com**. Vous pouvez également contacter notre service après-vente pour obtenir de l'aide, des conseils techniques supplémentaires, une réparation, des pièces de rechange ou pour enregistrer le produit. Pour connaître les numéros de téléphone propres à chaque pays, consultez la section « Service après-vente par pays ».

Pour votre sécurité, n'utilisez que les pièces de rechange pour souffleur fabriquées dans nos ateliers. Le personnel de notre service après-vente a été formé pour vous fournir un soutien et une assistance efficaces en matière de réglage, réparation ou remplacement de tous les produits du système d'outils à batterie OREGON®.

DÉCLARATION DE CONFORMITÉ « CE »

Blount International Inc.


4909 SE International Way, Portland Oregon, États-Unis d'Amérique

DÉCLARE QUE LE OU LES PRODUITS SUIVANTS :

Type de produit :	Souffleur à batterie
Marque :	OREGON®
Modèle :	BL300

SONT CONFORMES AUX DIRECTIVES ET NORMES EUROPÉENNES SUIVANTES :

Directive européenne :	- Directive relative aux machines 2006/42/CE
CEM :	- Directive CEM 2004/108/CE
Bruit :	- Directive relative au bruit 2000/14/CE
Vibrations :	- Directive relative aux vibrations 2002/44/CE
Batteries :	- Directive relative aux batteries 2006/66/CE



Kevin Cyrus
Corp. Responsable sécurité et conformité
des produits
Blount International Inc.
Portland, Or. 97222 – USA

PERSONNES-RESSOURCES POUR L'EUROPE :

Marnix Kuypers
Directeur général – Zone européenne
Blount International-Europe S. A.
5 rue Émile Francqui
B 1435 Mont-Saint-Guilbert
Belgique

Date : 10 décembre 2014

INHALTSVERZEICHNIS

SYMBOLS UND BESCHRIFTUNGEN	55
BLÄSER BEZEICHNUNGEN UND BEGRIFFE	56
PRODUKTBESCHREIBUNG	57
SICHERHEITSREGELN	58
SICHERHEITSSIGNALDEFINITIONEN	58
ALLGEMEINE SICHERHEITSHINWEISE FÜR ELEKTROWERKZEUGE	58
SICHERHEIT IM ARBEITSBEREICH	59
ELEKTRISCHE SICHERHEIT	59
PERSÖNLICHE SICHERHEITSVORKEHRUNGEN	59
GEBRAUCH UND PFLEGE VON ELEKTROGERÄTEN	59
GEBRAUCH UND PFLEGE VON AKKU-WERKZEUGEN	60
WARTUNG	60
BLÄSER SICHERHEITSHINWEISE	60
LAGERUNG, TRANSPORT UND ENTSORGUNG	61
AKKU-SICHERHEIT	62
SICHERHEIT DES LADEGERÄTS	63
AUSPACKEN UND MONTAGE	64
BETRIEB DES BLÄSERS	65
AKKUPACK UND LADEGERÄT	65
ALLGEMEINER BETRIEB	67
BETRIEB DES BLÄSERS	69
WARTUNG UND REINIGUNG	71
KONTROLLE	71
REINIGUNG	71
AKKUPACK	72
LADEGERÄT	72
FEHLERBEHEBUNG	73
TECHNISCHE DATEN UND KOMPONENTEN	75
GARANTIE UND SERVICE	76
EG-KONFORMITÄTSERKLÄRUNG	77
KUNDENDIENST INTERNATIONAL	462

SYMBOLS UND BESCHRIFTUNGEN

Diese Symbols und Beschriftungen sind auf dem Bläser und/oder in dieser Anleitung vorhanden.

SYMBOL	NAME	BESCHREIBUNG
	BAUART KLASSE II	GEKENNZEICHNETE DOPPELT ISOLIERTE BAUWERKZEUGE.
	SICHERHEITS- WARNSYMBOL	WEIST DARAUF HIN, DASS DER NACHSTEHENDE TEXT EINE GEFAHR, WARNUNG ODER VORSICHTSMASSNAHME ERKLÄRT.
	ANLEITUNG LESEN	DIE ORIGINALANLEITUNG ENTHÄLT WICHTIGE INFORMATIONEN ZUR SICHERHEIT UND ZUM BETRIEB. DIE ANWEISUNGEN SORGFÄLTIG LESEN UND VERSTEHEN.
	AUGENSCHUTZ TRAGEN	TRAGEN SIE BEI DER BEDIENUNG DES BLÄSERS EINEN AUGENSCHUTZ, DER DIE STANDARDS VON ANSI Z 87.1 (ODER DEM ENTSPRECHENDEN STANDARD IN IHREM LAND) ERFÜLLT.
	GEHÖRSCHUTZ TRAGEN	OREGON® EMPFIEHLT, BEI DER BEDIENUNG DES BLÄSERS EINEN GEHÖRSCHUTZ ZU TRAGEN.
	LANGE HOSE TRAGEN	LANGE HOSEN BEI DER BEDIENUNG DES BLÄSERS TRAGEN.
	GESCHLOSSENE SCHUHE TRAGEN	FESTES SCHUHWERK MIT GESCHLOSSENEM ZEHENBEREICH BEI DER BEDIENUNG DES BLÄSERS TRAGEN.
	SCHALLEISTUNGSPEGEL	GARANTIERTER SCHALLEISTUNGSPEGEL
	NICHT AUF LEITERN VERWENDEN	VERWENDEN SIE DEN BLÄSER NICHT AUF LEITERN.
	NICHT VERBRENNEN	NICHT IM FEUER ENTSORGEN.
	NICHT ENTSORGEN	DAS GERÄT NICHT IM HAUSMÜLL ENTSORGEN. ÜBERGEBEN SIE ES EINEM AUTORISIERTEN RECYCLINGUNTERNEHMEN.
	NICHT REGEN AUSSETZEN	DAS LADEGERÄT NICHT IN FEUCHTEN UMGEBUNGEN BETRIEBEN.
	NUR FÜR DEN EINSATZ IM INNENBEREICH	LADEGERÄT NUR FÜR DEN EINSATZ IM INNENBEREICH VORGESEHEN.
	BETRIEBSTEMPERATUR	DEN AKKUPACK NUR BEI TEMPERATUREN ZWISCHEN 0 °C UND 40 °C VERWENDEN.
	AKKU ENTFERNEN	AKKU VOR DER DURCHFÜHRUNG VON WARTUNGSARBEITEN ENTFERNEN.
	VOR DEM TRANSPORT AKKU ENTFERNEN	ENTFERNEN SIE VOR DER LAGERUNG, DEM TRANSPORT ODER DER ENTSORGUNG DEN AKKUPACK AUS DEM BLÄSER.
	SICHERHEITSSZONE FÜR UMSTEHENDE PERSONEN	BILDEN SIE EINE SICHERHEITSSZONE FÜR UMSTEHENDE PERSONEN MIT EINEM RADIUS VON 5 METERN UM DEN BEDIENER.
	GEFAHR, SICH IM GERÄT ZU VERFANGEN	HAARE, LOSE KLEIDUNG, FINGER UND ALLE KÖRPERTEILE VON ÖFFNUNGEN FERNHALTEN.
	GEFAHR DURCH UMHERFLIEGENDE GEGENSTÄNDE	ZEIGEN SIE BEI DER BEDIENUNG DES GERÄTS NICHT AUF MENSCHEN ODER TIERE.
	ROTIERENDES GEBLÄSE	STECKEN SIE KEINE FINGER IN DEN BLÄSER UND BEDIENEN SIE IHN NICHT, WENN DAS ANSAUGSIEB BESCHÄDIGT IST.

BLÄSER BEZEICHNUNGEN UND BEGRIFFE

Ansaugsieb: Die Abdeckung am Lufteinlass verhindert, dass Gegenstände oder Finger in das Gebläse gezogen werden.

Auslösesperre: Ein beweglicher Anschlag, der die unbeabsichtigte Betätigung des variablen Auslösers verhindert, bis dieser manuell betätigt wird.

Bläserrohr: Runder Überstand an der Vorderseite des Bläasers, an dem die Düse montiert ist.

Düse: Langer, zylindrischer Teil im Bläserrohr, das die Bläserluft leitet.

Elektronikkühlungsschlitz: Anschluss an der Vorderseite des Griffs, durch den ein kühlender Luftstrom über den internen Elektronikschaltkreis eintreten kann.

Gebläse: Rotierendes Teil im Bläser, das Luft bewegt.

Griff: Teil des Bläasers, der vom Bediener festgehalten wird. Beinhaltet den variablen Auslöser, die Drehzahlhebelsperre und die Turbo-Taste.

Gurt: Sicherheitseinrichtung, die vom Betreiber getragen wird und mit dem Bläser verbunden ist, um das Gewicht des Bläasers zu verteilen.

Gurtbefestigungsschlaufen: Punkte am Bläser, an denen ein Gurt befestigt werden kann.

Lufteinlass: Schlitz auf der Rückseite des Geräts, durch den Luft in das Gebläse gesaugt wird.

Richtnuten: Nuten an der Düse, in welche die Zapfen eingeführt werden, wenn die Düse am Bläserrohr montiert wird.

Richtzapfen: Überstände am Bläserrohr, an denen die Düse montiert ist.

Sicherheitszone für umstehende Personen: Ein Kreis mit einem Radius von 5 m um den Bediener, in dem sich keine umstehenden Personen, Kinder und Haustiere aufhalten dürfen.

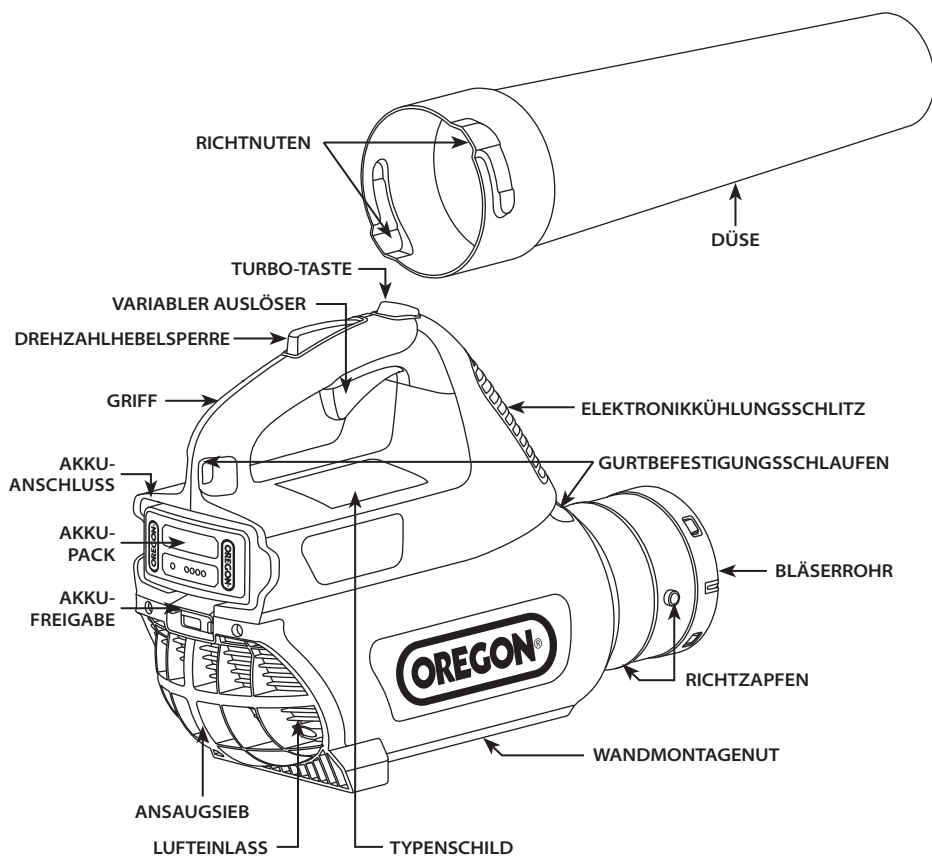
Turbo: Extrakraft, die auf den Bläsermotor durch Drücken der Turbo-Taste ausgeübt wird (Turbofunktion bei Akku mit B500S 1,25 Ah nicht verfügbar).

Variabler Auslöser: Ein Gerät, das den Bläser ein- und ausschaltet und mit dem der Benutzer die Geschwindigkeit des Bläasers regulieren kann. Stärkerer Druck auf den Auslöser erhöht den Luftstrom aus der Düse.

Wandmontagenut: Nut auf der Unterseite des Bläasers, mit der das Werkzeug während der Lagerung aufgehängt werden kann.

PRODUKTBESCHREIBUNG

KENNENLERNEN DES BLÄSERS





HINWEIS: Eine Liste der beigefügten Gegenstände finden Sie im Abschnitt „Auspacken und Montage“.

EINFÜHRUNG

Dieser Bläser wurde dafür entwickelt, leichte Verunreinigungen wie Grasabfälle, Blätter, Zweige, Papier und Staub von flachen Oberflächen zu entfernen. Dieses Werkzeug ist nur für den Einsatz in Haushaltenwendungen gedacht. Jeglicher Einsatz zu anderen Zwecken erhöht die Gefahr durch umherfliegende Gegenstände. Lesen und befolgen Sie diese Anweisungen, um Risiken zu minimieren und das Gerät zu Ihrer optimalen Zufriedenheit zu verwenden.

SICHERHEITSGESETZ

SICHERHEITSSIGNALDEFINITIONEN

SYMBOL	SIGNAL	BEDEUTUNG
	WARNHINWEIS	ZEIGT EINE POTENZIELLE GEFAHR AN, DIE ZU EINER SCHWEREN VERLETZUNG FÜHREN KÖNNTE.
	ACHTUNG	ZEIGT EINE POTENZIELLE GEFAHR AN, DIE DAS WERKZEUG ERNSTHAFT BESCHÄDIGEN ODER ZU EINER LEICHTEN BIS MITTELSCHWEREN VERLETZUNG FÜHREN KÖNNTE.
	WICHTIG	DURCH DAS BEFOLGEN DIESER ANLEITUNG KÖNNEN SIE DAS GERÄT ZU IHRER VOLLEN ZUFRIEDENHEIT VERWENDEN.

ALLGEMEINE SICHERHEITSHINWEISE FÜR ELEKTROWERKZEUGE

⚠ WARNHINWEIS: ALLE SICHERHEITSHINWEISE UND ANWEISUNGEN LESEN UND VERSTEHEN. DAS NICHTBEACHTEN DER WARNHINWEISE UND ANWEISUNGEN KANN ZU STROMSCHLAG, BRAND UND/ODER SCHWEREN VERLETZUNGEN FÜHREN.

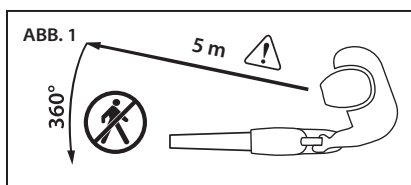


⚠ WARNHINWEIS: DIESES GERÄT IST NICHT FÜR DIE VERWENDUNG DURCH PERSONEN (EINSCHLIESSLICH KINDERN) MIT EINGESCHRÄNKTEN PHYSISCHEN, SENSORISCHEN ODER MENTALEN FÄHIGKEITEN ODER FEHLENDEN KENNTNISSEN VORGESEHEN, ES SEI DENN, DIESE WERDEN DURCH EINE FÜR IHRE SICHERHEIT ZUSTÄNDIGE PERSON BEAUFICHTIGT ODER ANGELEITET. KINDER SOLLTEN BEAUFICHTIGT WERDEN, UM SICHERZUSTELLEN, DASS SIE NICHT MIT DEM GERÄT SPIELEN.

ALLE WARNHINWEISE UND ANWEISUNGEN FÜR ZUKÜNFTIGEN GEBRAUCH AUFBEWAHREN. DER BEGRIFF „ELEKTROWERKZEUG“ IN DEN WARNHINWEISEN BEZIEHT SICH AUF ELEKTROWERKZEUGE, DIE AM STROMNETZ (MIT KABEL) ODER AUCH MIT EINEM AKKU (KABELLOS) BETRIEBEN WERDEN.

SICHERHEIT IM ARBEITSBEREICH

- Halten Sie den Arbeitsbereich sauber und sorgen Sie für gute Beleuchtung. Unordnung oder unbeluchtete Arbeitsbereiche können zu Unfällen führen.
- Betreiben Sie Elektrowerkzeuge nicht in explosionsgefährdeten Bereichen, wie z. B. in der Nähe von brennbaren Flüssigkeiten, Gasen oder Staub. Elektrowerkzeuge erzeugen Funken, die den Staub oder die Dämpfe entzünden könnten.
- Halten Sie Kinder und umstehende Personen während des Betriebs von Elektrowerkzeugen fern (Abb. 1). Ablenkungen können dazu führen, dass Sie das Gerät nicht mit der erforderlichen Aufmerksamkeit bedienen.



⚠ ACHTUNG: BILDEN SIE EINE SICHERHEITSSZONE FÜR UMSTEHENDE PERSONEN MIT EINEM RADIUS VON 5 METERN, BEVOR SIE DIESES GERÄT BEDIENEN. Die Sicherheitszone besteht aus einem Kreis mit einem Radius von 5 m um den Bediener, in dem sich keine umstehenden Personen, Kinder und Haustiere aufhalten dürfen.

ELEKTRISCHE SICHERHEIT

- Die Stecker des Ladegeräts müssen zur Steckdose passen. Der Stecker darf in keiner Weise verändert werden. Original-Stecker und dazu passende Steckdosen verringern die Stromschlaggefahr.
- Ladegerät nicht bei Regen oder in feuchten Umgebungen verwenden. Dringt Wasser in das Gehäuse eines Ladegeräts ein, besteht erhöhte Stromschlaggefahr.
- Das Kabel nicht missbräuchlich verwenden. Das Kabel niemals zum Tragen, Ziehen oder Trennen des Ladegeräts von der Steckdose verwenden. Das Kabel von Wärmequellen, Öl, scharfen Kanten und beweglichen Teilen fernhalten. Beschädigte oder verwickelte Kabel erhöhen die Stromschlaggefahr.

PERSÖNLICHE SICHERHEITSVORKEHRUNGEN

- Bleiben Sie aufmerksam, üben Sie Ihre Handlungen mit Bedacht aus und wenden Sie gesunden Menschenverstand bei der Bedienung des Elektrowerkzeugs an. Arbeiten Sie nicht mit Elektrowerkzeugen, wenn Sie müde sind oder unter dem Einfluss von Drogen, Alkohol oder Medikamenten stehen. Ein Moment der Unachtsamkeit beim Gebrauch von Elektrowerkzeugen kann zu schweren Verletzungen führen.
 - Verwenden Sie persönliche Schutzausrüstung. Tragen Sie stets einen Augenschutz. Schutzausrüstungen wie eine Staubmaske, rutschfeste Sicherheitsschuhe, lange Hosen oder Gehörschutz für die entsprechenden Einsatzbedingungen verringern das Verletzungsrisiko.
 - Vermeiden Sie das versehentliche Starten des Gerätes. Stellen Sie sicher, dass sich Ihre Finger nicht am variablen Auslöser befinden, bevor Sie den Akkupack anschließen, das Gerät aufheben oder tragen. Das Tragen von Elektrowerkzeugen mit dem Finger am Ein-/Ausschalter oder die Herstellung der Verbindung zur Stromversorgung mit dem Schalter in der Stellung „Ein“ kann zu Unfällen führen.
 - Tragen Sie geeignete Kleidung. Keine weite Kleidung oder Schmuck tragen. Haare, Kleidung und Handschuhe von beweglichen Teilen fernhalten. Lockere Kleidung, Schmuck oder lange Haare können von sich bewegenden Teilen erfasst werden.
- ## GEBRAUCH UND PFLEGE VON ELEKTROGERÄTEN
- Üben Sie keine Gewalt auf das Elektrowerkzeug aus. Verwenden Sie das für die jeweilige Anwendung richtige Elektrowerkzeug. Das richtige Elektrowerkzeug führt die Aufgabe besser, sicherer und in der Geschwindigkeit aus, für die sie konzipiert wurde.
 - Verwenden Sie das Elektrowerkzeug nicht, wenn es nicht mit dem variablen Auslöser ein- und ausgeschaltet werden kann. Ein Elektrowerkzeug, das nicht mit dem Schalter betätigt werden kann, ist gefährlich und muss repariert werden.
 - Nehmen Sie den Akkupack aus dem Elektrowerkzeug, bevor Sie Einstellungen ändern, Zubehör wechseln oder das Elektrowerkzeug lagern. Durch diese präventiven Sicherheitsmaßnahmen wird das Risiko reduziert, dass das Werkzeug versehentlich gestartet wird.

- Bewahren Sie unbenutzte Elektrowerkzeuge außerhalb der Reichweite von Kindern auf und lassen Sie Personen, die mit dem Elektrowerkzeug oder den vorliegenden Anweisungen nicht vertraut sind, das Gerät nicht bedienen. *Elektrowerkzeuge sind in den Händen unerfahrener Bedienpersonen gefährlich.*
- Elektrowerkzeuge warten. Achten Sie auf fehlerhafte Ausrichtung oder Klemmen der beweglichen Teile, Bruch von Bestandteilen und sonstige Zustände, die den Betrieb des Elektrowerkzeugs beeinträchtigen können. Bei Beschädigungen das Elektrowerkzeug vor Gebrauch reparieren lassen. Siehe „Kontrolle“ in diesem Handbuch. *Viele Unfälle werden durch schlecht gewartete Elektrowerkzeuge verursacht.*
- Verwenden Sie das Elektrowerkzeug, Zubehör, Einsatzwerkzeuge usw. entsprechend diesen Anweisungen, und berücksichtigen Sie die Arbeitsbedingungen sowie die auszuführende Tätigkeit. *Die Nutzung des Elektrowerkzeugs für andere als die vorgesehenen Anwendungen kann zu gefährlichen Situationen führen.*

GEBRAUCH UND PFLEGE VON AKKU-WERKZEUGEN

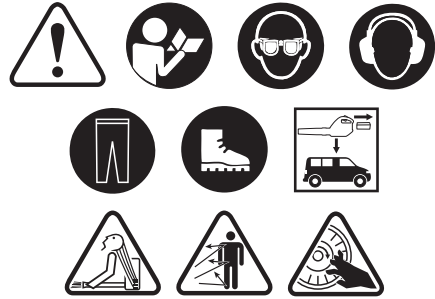
- Nur mit dem vom Hersteller angegebenen Ladegerät laden. *Ein Ladegerät, das für einen bestimmten Akkupack-Typ geeignet ist, kann Brandgefahr verursachen, wenn es mit anderen Akkupacks verwendet wird.*
- Verwenden Sie für Elektrowerkzeuge nur die dafür vorgesehenen Akkupacks. *Der Gebrauch von anderen Akkupacks kann Verletzungs- und Brandgefahr verursachen.*
- Wird der Akkupack nicht verwendet, ist er von Metallobjekten wie Büroklammern, Münzen, Schlüsseln, Nägeln, Schrauben oder anderen kleinen metallischen Gegenständen fernzuhalten, die eine Überbrückung der Anschlussklemmen verursachen könnten. *Ein Kurzschluss zwischen den Akkukontakten kann Verbrennungen oder einen Brand verursachen.*
- Bei falscher Anwendung kann Flüssigkeit aus dem Akku austreten. Den Kontakt vermeiden. *Bei zufälliger Berührung mit Wasser abspülen. Wenn die Augen mit der Flüssigkeit in Berührung kommen, nehmen Sie zusätzlich ärztliche Hilfe in Anspruch. Aus dem Akku austretende Flüssigkeit kann zu Hautreizungen oder Verbrennungen führen.*

WARTUNG

Lassen Sie das Elektrowerkzeug und das Ladegerät nur von qualifiziertem

Fachpersonal und nur mit Originalersatzteilen warten. Dadurch wird die Sicherheit des Elektrowerkzeugs gewährleistet. Der Versuch, Arbeiten oder Wartung durchzuführen, die nicht den Anweisungen dieses Handbuchs entsprechen, oder das Nichtausführen der empfohlenen Überprüfung und Reinigung können dazu führen, dass keine Garantiansprüche mehr bestehen.

BLÄSER SICHERHEITSHINWEISE



⚠ WARNHINWEIS: DER BETRIEB EINES UNSACHGEMÄSS MONTIERTEN BLÄSERS KANN ZU SCHWEREN VERLETZUNGEN FÜHREN. VERWENDEN SIE DAS WERKZEUG NUR, NACHDEM ES GEMÄSS DER ANLEITUNG „AUSPACKEN UND MONTAGE“ IN DIESEM HANDBUCH ENTSPRECHEND MONTIERT WURDE.

⚠ WARNHINWEIS: DER BLÄSER KANN IN DEN HÄNDEN UNERFAHRENER BEDIENPERSONEN GEFÄHRLICH SEIN. LASSEN SIE NICHT ZU, DASS KINDER ODER PERSONEN, DIE MIT DEM BLÄSER ODER MIT DEN VORLIEGENDEN ANWEISUNGEN NICHT VERTRAUT SIND, DEN BLÄSER BEDIENEN.

⚠ WARNHINWEIS: DAS VERWENDEN DES BLÄSERS ALS SPIELZEUG KANN ZU VERLETZUNGEN FÜHREN. ZEIGEN SIE MIT DEM BLÄSER NICHT AUF MENSCHEN ODER TIERE, FÜHREN SIE NIE IRGENDWELCHE GEGENSTÄNDE IN DIE DÜSE EIN UND BLASEN SIE KEINEN ABFALL IN RICHTUNG UMSTEHENDER PERSONEN ODER TIERE.

⚠ WARNHINWEIS: UNSACHGEMÄSSER GEBRAUCH KANN ZU VERLETZUNGEN FÜHREN ODER EIGENTUM BESCHÄDIGEN. DER BEDIENER HAFTET BEI UNFÄLLEN ODER BESCHÄDIGUNG VON EIGENTUM, DIE AUS EINEM NICHTBEFOLGEN DIESER ANWEISUNGEN RESULTIEREN.

⚠ WARNHINWEIS: DAS GEBLÄSE ZWISCHEN LUFTEINLASS UND AUSGANGSÖFFNUNGEN ROTIERT IMMER BEIM LAUFEN DES MOTORS. UM DAS RISIKO

VON VERLETZUNGEN DURCH KONTAKT MIT DEM GEBLÄSE ZU REDUZIEREN, BEDIENEN SIE DEN BLÄSER NIE OHNE EIN ORDNUNGSGEMÄSS MONTIERTES BLÄSERROHR ODER WENN DAS ANSAUGSIEB FEHLT BZW. BESCHÄDIGT IST.

⚠ WARNHINWEIS: ES KANN KEIN SICHERER BETRIEB DES BLÄSERS GEWÄHRLEISTET WERDEN, WENN ER BESCHÄDIGT ODER MODIFIZIERT IST. DIESES ELEKTROWERKZEUG DARF IN KEINER WEISE VERÄNDERT WERDEN. WENN SIE DEN BLÄSER FALLEN LASSEN, ÜBERPRÜFEN SIE IHN GENAU, BEVOR SIE WEITERARBEITEN. ÜBERPRÜFEN SIE DABEI INSBESONDERE, OB DIE KONTROLLANZEIGEN UND SICHERHEITSEINRICHTUNGEN ORDNUNGSGEMÄSS FUNKTIONIEREN. SIEHE „KONTROLLE“ IN DIESEM HANDBUCH. BEDIENEN SIE DIE MASCHINE NICHT WEITER, WENN SIE BESCHÄDIGT IST.

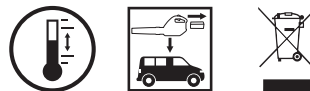
⚠ WARNHINWEIS: DAS EINATMEN VON ASBESTSTAUB IST GEFÄHRLICH UND KANN SCHWERE BIS TÖDLICHE ERKRANKUNGEN, ATEMWEGSERKRANKUNGEN ODER KREBS VERURSACHEN. DIE VERWENDUNG UND ENTSORGUNG VON PRODUKTEN, DIE ASBEST ENTHALTEN, WERDEN VOM AMT FÜR ARBEITSSCHUTZ UND GEWERBEHYGIENE (OSHA) UND DER UMWELTSCHUTZBEHÖRDE (EPA) DER USA STRENG KONTROLLIERT. WENN SIE GRUND ZUR ANNAHME HABEN, DASS SIE ASBEST WEGGEBLASEN ODER ANDERWEITIG AUFGEWIRBELT HABEN, KONTAKTIEREN SIE SOFORT DIE EPA, IHREN ARBEITGEBER ODER EINEN LOKALEN VERTRETER VON OSHA.

⚠ WARNHINWEIS: STAUB MIT SILIZIUMDIOXID IN DER ZUSAMMENSETZUNG KANN KRISTALLINES SILIZIUMDIOXID ENTHALTEN. SILIZIUMDIOXID IST EINE GRUNDKOMPONENTE VON SAND, QUARZ, KLINKER, TON, GRANIT UND ZAHLREICHEN WEITEREN MINERALIEN UND GESTEINSARTEN, DARUNTER MAUERWERK UND BETONPRODUKTE. DAS WIEDERHOLTE UND/ODER TIEFE EINATMEN VON KRISTALLINEM SILIZIUMDIOXID IN DER LUFT KANN SCHWERE ODER TÖDLICHE ATEMWEGSERKRANKUNGEN WIE SILIKOSE (STAUBLUNGE) HERVORRUFEN. ZUDEM HABEN DER BUNDESSTAAT KALIFORNIEN UND EINIGE WEITERE BEHÖRDEN ALVEOLENGÄNGIGES KRISTALLINES SILIZIUMDIOXID AUF DIE LISTE DER KREBSVERURSACHENDEN SUBSTANZEN GESETZT. WENN SIE SOLCHE MATERIALIEN VORFINDEN, BEFOLGEN SIE STETS DIE ATEMSCHUTZVORKEHRUNGEN, DIE VON NIOSH/MSHA FÜR DIESE ART VON STAUB GENEHMIGT WURDEN.

⚠ ACHTUNG: GEGENSTÄNDE IM GEBLÄSE KÖNNEN DEN BLÄSER BESCHÄDIGEN ODER VON DER DÜSE AUSGEWORFEN WERDEN. FÜHREN SIE NICHTS IN DEN LUFT-EINLAUF EIN.

⚠ ACHTUNG: DAS EINATMEN BESTIMMTER STAUBARTEN, BESONDERS ORGANISCHER STAUBARTEN WIE SCHIMMEL ODER POLLEN, KANN BEI EMPFINDLICHEN PERSONEN ZU EINER ALLERGISCHEN REAKTION ODER ZU EINEM ASTHMAANFALL FÜHREN. DAS TIEFE ODER WIEDERHOLTE EINATMEN VON STAUB ODER ANDEREN IN DER LUFT ENTHALTENEN SCHADSTOFFEN, INSBESONDERE DENJENIGEN MIT EINER KLEINEREN PARTIKELGRÖSSE, KANN ATEMWEGS- UND ANDERE ERKRANKUNGEN HERVORRUFEN. KONTROLLIEREN SIE, WENN MÖGLICH, STAUB AN DER AUSSTOSSQUELLE. BETREIBEN SIE DIE EINHEIT SO, DASS DER WIND ODER DIE BLÄSERLUFT STAUB DIREKT VOM BEDIENER ABLEITEN. BEFOLGEN SIE DIE EMPFEHLUNGEN VON EPA/OSHA/NIOSH SOWIE VON BERUFS- UND HANDELSVERBÄNDEN ZU STAUB („FEINSTAUB“). WENN DAS EINATMEN VON STAUB NICHT AUF DEM ODER IN DER NÄHE DES HINTERGRUNDNIVEAUS GEHALTEN WERDEN KANN, SOLLTEN DER BEDIENER UND UMSTEHENDE PERSONEN EINEN VON NIOSH/MSHA FÜR DIESE ART VON STAUB GENEHMIGTEN ATEMSCHUTZ TRAGEN.

LAGERUNG, TRANSPORT UND ENTSORGUNG



LAGERUNG DES BLÄSERS

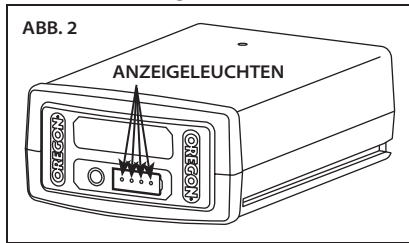
- Entfernen Sie den Akkupack aus dem Bläser.
- Bläser gründlich reinigen.
- Lagern Sie das Gerät an einem trockenen Ort.
- Außerhalb der Reichweite von Kindern oder Haustieren lagern.

LAGERUNG DES AKKUPACKS

Soll der Akkupack länger als 9 Monate gelagert werden, beachten Sie die folgenden Anweisungen:

- Entfernen Sie den Akkupack aus dem Bläser.
- Lagern Sie ihn an einem kühlen und trockenen Ort.
- Außerhalb der Reichweite von Kindern oder Haustieren lagern.

- Um die Lebensdauer des Akkus zu verlängern, Akkupack niemals in vollständig entladenerem Zustand lagern (ohne leuchtendes Anzeigelicht) (Abb. 2).



- Um die Nutzungsdauer des Akkus zu maximieren, achten Sie darauf, dass der Akkupack einmal pro Jahr geladen wird oder wenn auf der LED-Anzeige nur noch ein Licht aufleuchtet.
- Bei Temperaturen zwischen -20 °C und 30 °C lagern.

LAGERUNG DES LADEGERÄTES

- Ladegerät vom Stromnetz trennen.
- Lagern Sie das Gerät an einem trockenen Ort.
- Außerhalb der Reichweite von Kindern oder Haustieren lagern.

Weitere Informationen finden Sie unter „Wartung und Reinigung“.

TRANSPORT DES BLÄSERS

- Entfernen Sie den Akkupack aus dem Bläser.
- Werkzeuge können beim Transport verrutschen. Sorgen Sie dafür, dass das Werkzeug gesichert ist, nicht herunterfallen oder sich bewegen und dabei in Kontakt mit Menschen oder Sachen kommen kann.

TRANSPORT DES AKKUPACKS

Die jeweils geltenden regionalen und nationalen Vorschriften für den Versand von Lithium-Ionen-Akkus beachten. Obligatorische Kennzeichnung kann erforderlich sein.

ENTSORGUNG VON BLÄSER UND LADEGERÄT

Für die Konstruktion und Herstellung dieses OREGON®-Produkts wurden qualitativ hochwertige Materialien und Komponenten verwendet, die recycelt und wiederverwendet werden können. Nach Ablauf der Produktlebensdauer und entsprechend der Richtlinie 2002/95/EG sollte das Elektrogerät vom Hausmüll getrennt entsorgt werden. In der Europäischen Union gibt es separate Sammelsysteme für gebrauchte Elektrik- und

Elektronikprodukte. Bitte entsorgen Sie dieses Gerät auf umweltgerechte Weise in Ihrer lokalen Abfallsammelstelle bzw. in einem Recyclingzentrum.

ENTSORGUNG DES AKKUPACKS

Den Akkupack nicht im normalen Hausmüll entsorgen. Den Akkupack nicht verbrennen. Lokale Abfallsammelstellen und Recyclingunternehmen verfügen über Informationen zur ordnungsgemäßen Entsorgung oder zum Recycling entsprechend der Umweltgesetzgebung.



AKKU-SICHERHEIT

⚠️ WARNHINWEIS: DIE UNSACHGEMÄSSE PFLEGE DES AKKUS KANN DAS AUSTRETEN GEFÄHRLICHER CHEMIKALIEN AUS DEM AKKUPACK SOWIE ÜBERHITZUNG, RAUCHABGABE, BERSTEN, AUFFLAMMEN, EXPLOSION UND/ODER ENTZÜNDUNG DES AKKUPACKS VERURSACHEN. BEFOLGEN SIE DIESE SICHERHEITSGESETZ.

⚠️ ACHTUNG: DEN AKKUPACK NICHT IM NORMALEN HAUSMÜLL ENTSORGEN ODER VERBRENNEN. LITHIUM-IONEN-AKKUPACKS MÜSSEN BEI EINEM AUTORISIERTEN RECYCLINGUNTERNEHMEN VOR ORT ABGEBEN WERDEN.

WICHTIG: STARKE HITZE KANN EINEN VERLUST DER LEISTUNGSFÄHIGKEIT UND/ODER EINE VERKÜRZUNG DER NUTZUNGSDAUER VERURSACHEN. SETZEN SIE DEN AKKUPACK NICHT STÄRKERER HITZE AUS, WIE SIE Z.B. IM INNEREN VON FAHRZEUGEN BEI HOHEN AUßENTEMPERATUREN AUFTRIT.

- Versuchen Sie nicht, einen nicht wiederaufladbaren Akkupack zu laden.
- Den Akkupack nicht auseinanderbauen oder versuchen zu reparieren. Dadurch können Sicherheitsfunktionen beeinträchtigt werden.
- Verbinden Sie die positive (+) und negative (-) Anschlussklemme nicht mit Metallgegenständen und lagern Sie den Akkupack nicht zusammen mit Metallgegenständen wie z. B. Münzen oder Schrauben. Dadurch kann ein Kurzschluss

auftreten und die dabei entstehende Wärme kann einen Brand verursachen.

- Verbrennen Sie den Akkupack nicht und setzen Sie ihn keiner großen Hitze aus. Dies kann zum Schmelzen der Isolierung oder zur Beeinträchtigung von Sicherheitsfunktionen führen.
- Verwenden, laden oder lagern Sie den Akkupack nicht in der Nähe von Temperaturen über 80 °C. Dadurch können Überhitzung und/oder interne Kurzschlüsse auftreten.
- Den Akkupack nicht extrem nassen Bedingungen aussetzen. Dies kann Sicherheitsfunktionen beeinträchtigen, extrem hohe Ströme und Spannungen verursachen und zu anormalen chemischen Reaktionen führen.
- Verwenden Sie nur das speziell für den Akkupack konzipierte Ladegerät und beachten Sie die für das Ladegerät angegebenen Sicherheitsvorkehrungen im Abschnitt „Sicherheit des Ladegerätes“. Die Verwendung eines anderen Ladegerätes kann Sicherheitsfunktionen beeinträchtigen, extrem hohe Ströme und Spannungen verursachen und zu anormalen chemischen Reaktionen führen.
- Mit OREGON® bezeichnete Akkupacks dürfen nur in Geräten verwendet werden, die von OREGON® stammen.
- Nicht auf den Akkupack schlagen, ihn durchbohren oder werfen und keine beschädigten oder deformierten Akkupacks verwenden.
- Gelingt die Wiederaufladung nicht, versuchen Sie nicht nochmals, den Akkupack zu laden.
- Wenn der Akkupack während des Gebrauchs, des Ladens oder der Lagerung Geruch abgibt, Wärme erzeugt, sich verfärbt oder verformt oder anderweitig abnorm erscheint, muss er sofort aus dem Bläser bzw. dem Ladegerät entfernt werden.
- Jede aus dem Akku austretende Flüssigkeit ist korrosiv, kann Augen und Haut angreifen und bei Verschlucken als Gift wirken.

SICHERHEIT DES LADEGERÄTS

WICHTIGE SICHERHEITSHINWEISE

⚠ WARNHINWEIS: STROMSCHLAGEGFAHR. STELLEN SIE SICHER, DASS LADEGERÄT UND ANSCHLUSSKABEL NICHT DAS VOLLSTÄNDIGE SCHLIESSEN DES STECKDOSENDECKELS VERHINDERN.

WICHTIG: DIESES LADEGERÄT IST NICHT FÜR DIE VERWENDUNG DURCH PERSONEN (EINSCHLIESSLICH KINDERN) MIT EINGESCHRÄNKTEN PHYSISCHEN, SENSORISCHEN ODER MENTALEN FÄHIGKEITEN ODER FEHLENDEN KENNTNISSEN VORGESEHEN, ES SEI DENN, DIESE WERDEN DURCH EINE FÜR IHRE SICHERHEIT ZUSTÄNDIGE PERSON BEAUF SICHTIGT ODER ANGELEITET. KINDER SOLLTEN BEAUF SICHTIGT WERDEN, UM SICHERZUSTELLEN, DASS SIE NICHT MIT DEN GERÄTEN SPIELEN.

WICHTIG: DAS LADEGERÄT NUR MIT DEM MITGELIEFERTEN NETZKABEL VERWENDEN UND SICHERSTELLEN, DASS DER STECKER RICHTIG IN DIE STECKDOSE PASST.

Bei der Verwendung von Elektroprodukten sollten stets grundlegende Vorsichtsmaßnahmen angewandt werden, wie z. B.:

- **Alle Sicherheitsanweisungen vor der Inbetriebnahme lesen und befolgen.** Alle auf dem Produkt befindlichen oder zum Produkt gehörenden Anweisungen lesen und befolgen.
- **Diese Anweisungen aufbewahren.**
- **Kein Verlängerungskabel verwenden.**
- **Beschädigte oder verwickelte Kabel erhöhen die Stromschlaggefahr.** Das Kabel nicht missbräuchlich verwenden. Das Kabel niemals zum Tragen, Ziehen oder Trennen des Elektrowerkzeugs von der Steckdose verwenden. Das Kabel von Wärmequellen, Öl, scharfen Kanten und beweglichen Teilen fernhalten.
- **Das Ladegerät keinem Regen aussetzen.** Nur innerhalb geschlossener Räume verwenden.
- **Nicht im Umkreis von 3 m um ein Wasserbecken verwenden.**

AUSPACKEN UND MONTAGE

AUSPACKEN

WAS BEFINDET SICH IN DER VERPACKUNG?

Vor dem ersten Einsatz muss der Bläser fertig montiert werden. Diese Komponenten sind im Lieferumfang für den Bläser enthalten:

- Bläser
- Düse
- Gurt
- Ladegerät und Netzkabel (je nach Version)
- Akkupack (je nach Version)

Untersuchen Sie den Bläser nach der Entnahme aus der Verpackung sorgfältig, um sicherzustellen, dass während des Transports keine Schäden entstanden sind und der Lieferumfang vollständig enthalten ist. Nehmen Sie den Bläser nicht in Betrieb, wenn Teile beschädigt sind oder fehlen. Wenden Sie sich zum Bezug von Ersatzteilen an OREGON®. Die länderspezifischen Telefonnummern finden Sie im Abschnitt „Kundenservice international“.

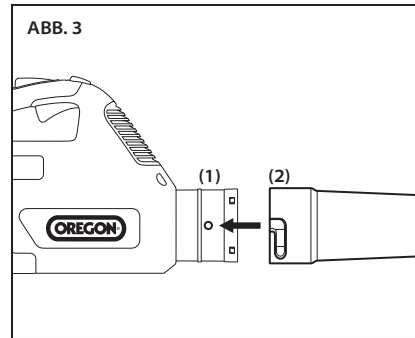
MONTAGE

⚠ WARNHINWEIS: BEDIENEN SIE DEN BLÄSER NUR, WENN DIE DÜSE ORDNUNGSGEMÄSS MONTIERT WURDE.

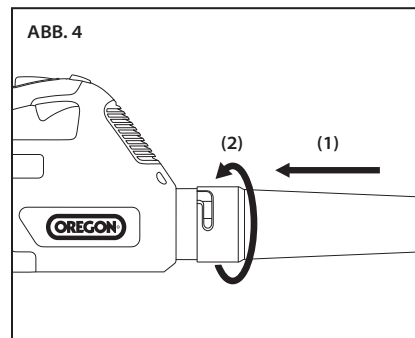
⚠ WARNHINWEIS: EIN AKKUBETRIEBENES GERÄT MIT EINGESETZTEM AKKUPACK KANN VERSEHENTLICH STARTEN. VOR DER MONTAGE ODER WARTUNG DEN AKKUPACK ENTFERNEN.

Montieren Sie vor Verwenden des Bläasers die Düse am Bläserrohr.

- Richten Sie die Düse so aus, dass die zwei Zapfen (1) am Bläserrohr auf die zwei Nuten (2) an der Düse ausgerichtet sind (Abb. 3).



- Drücken Sie die Düse in das Bläserrohr (1) und drehen Sie es dann um eine Vierteldrehung (2), um es einrasten zu lassen (Abb. 4).



BETRIEB DES BLÄSERS

AKKUPACK UND LADEGERÄT

⚠ WARNHINWEIS: UM DAS RISIKO EINES ELEKTRISCHEN SCHOCKS ZU VERRINGERN, LADEN SIE DEN AKKUPACK NICHT IM REGEN.

LED-LADESTANDSANZEIGE DES AKKUPACKS

Der Lithium-Ionen-Akkupack ist mit einer LED-Ladestandsanzeige ausgerüstet. Um den Ladestand des Akkupacks zu testen, drücken Sie die Anzeigetaste auf der Vorderseite des Akkupacks (Abb. 5).

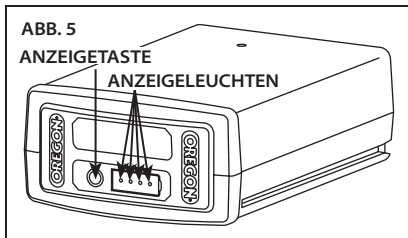
Kein Licht: Aufladen.

Eine LED leuchtet grün:
Zu weniger als 25 % aufgeladen.
Akkupack vor Betrieb laden.

Zwei LEDs leuchten grün:
Zu 26–50 % geladen.

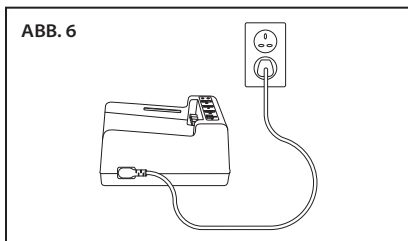
Drei LEDs leuchten grün:
Zu 51–75 % geladen.

Vier LEDs leuchten grün:
Zu 76–100 % geladen.



DAS LADEGERÄT ANSCHLIESSEN

Falls das Ladegerät ein separates Netzkabel enthält, schließen Sie das Kabel des Ladegeräts an das Ladegerät und an eine sachgerecht installierte Steckdose an (Abb. 6).



Nur den mit dem Ladegerät mitgelieferten Kabelsatz verwenden. Beim ersten Gebrauch ist sicherzustellen, dass der Stecker zur Steckdose passt.

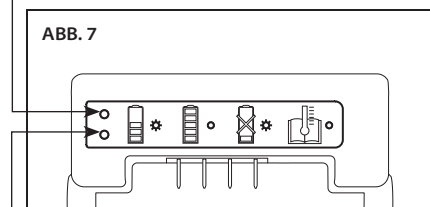
LED-LADESTANDSANZEIGE DES LADEGERÄTS

Das Akku-Ladegerät ist mit einer LED-Ladestandsanzeige ausgestattet, die den Ladestatus anzeigt sowie darauf hinweist, falls sich der Ladevorgang verzögert oder nicht startet (Abb. 7).

Hinweis: Es sind keine Lichter sichtbar, bevor ein Akkupack eingesetzt wird.

Blinkendes orangefarbenes Licht: Es liegt eine Fehlerbedingung vor. Es gibt mehrere potenzielle Ursachen. Siehe Abschnitt „Fehlersuche“ in diesem Handbuch.

Eine Lampe leuchtet durchgehend orange: Temperatur des Akkupacks übersteigt den akzeptablen Bereich (0 °C bis 40 °C). Vor dem Aufladen warten, bis der Akkupack den zulässigen Temperaturbereich erreicht hat. Der Akkupack kann auf dem Ladegerät verbleiben, während sich die Temperatur anpasst. Das Aufladen beginnt, sobald eine angemessene Temperatur erreicht ist.



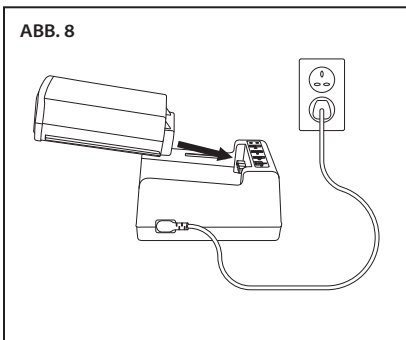
Blinkendes grünes Licht: Akkupack wird aufgeladen.

Eine Lampe leuchtet grün: Akkupack ist einsatzbereit.

AUFLADEN DES AKKUPACKS

⚠️ WARNHINWEIS: DIE NICHTBEFOLGUNG DER ORDNUNGSGEMÄSSEN LADEVORGÄNGE KANN ZU ÜBERHÖHTER SPANNUNG, ÜBERHÖHTEM STROMFLUSS, KONTROLLVERLUST WÄHREND DES LADENS, AUSTRITT GEFÄHRLICHER CHEMIKALIEN, WÄRMEERZEUGUNG, EXPLOSION ODER BRAND FÜHREN. BEFOLGEN SIE DIESE ANWEISUNGEN ZUM LADEN DES GERÄTS.

Wenn das Kabel des Ladegeräts an das Ladegerät angeschlossen und in eine Steckdose eingesteckt ist, die Nuten im Akku auf die Schienen am Ladegerät ausrichten und den Akkupack auf das Ladegerät schieben, bis er vollständig eingesetzt ist (Abb. 8).

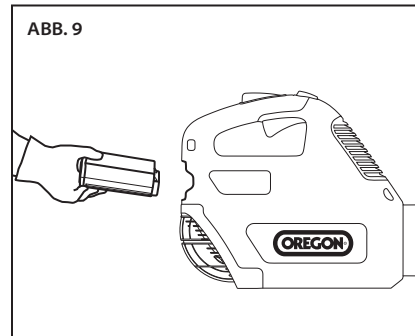


Die Ladestandsanzeige auf Ladebedingungen überprüfen.

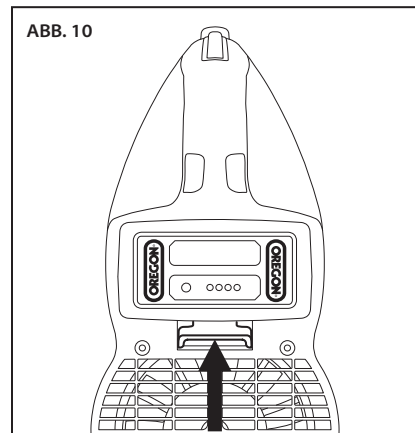
EINSETZEN UND FREIGEBEN DES AKKUPACKS

Verwenden Sie nur die in dieser Bedienungsanleitung angegebenen OREGON®-Akkupacks.

Die Nut im Akku auf die Schienen im Akkuanschluss ausrichten. Den Akkupack fest auf den Akkuanschluss des Bläfers schieben und vorwärts drücken, bis er mit einem hörbaren Klicken einrastet (Abb. 9).



Um den Akkupack zu entfernen, die Akkufreigabe anheben, die Seiten des Akkupacks festhalten und den Pack entfernen (Abb. 10).



ALLGEMEINER BETRIEB



⚠ WARNHINWEIS: VERRINGERN SIE DIE VERLETZUNGSGEFAHR, INDEM SIE IMMER ANGEMESSENE SCHUHE, LANGE HOSEN, OHREN- UND AUGENSCHUTZ TRAGEN.

⚠ WARNHINWEIS: UM DAS VERLETZUNGSRISIKO ZU SENKEN, DEUTEN SIE MIT DEM BLÄSER NICHT AUF DEN BEDIENER, UMSTEHENDE PERSONEN ODER TIERE.

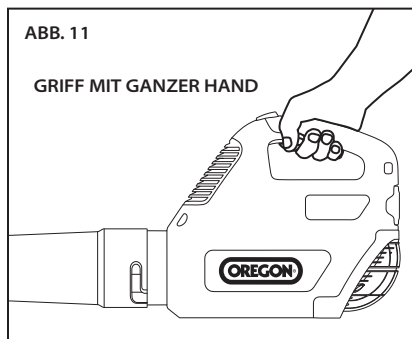
⚠ WARNHINWEIS: VERRINGERN SIE DIE VERLETZUNGSGEFAHR, INDEM SIE DAS GERÄT NICHT ÜBER SCHULTERHÖHE BENUTZEN UND ES NICHT VON EINER LEITER, TRITTLITER ODER EINER ERHÖHTEN POSITION AUS VERWENDEN, WENN KEIN SICHERER STAND GEWÄHRLEISTET IST.

BETRIEBSTEMPERATUR

Dieser Bläser ist für den Betrieb im Temperaturbereich zwischen 0 °C und 40 °C vorgesehen.

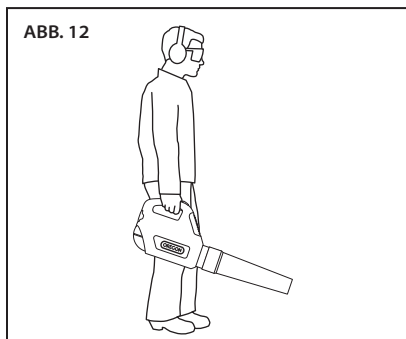
GRIFF

Der Bläser kann mit beiden Händen bedient werden. Den Griff mit der ganzen Hand halten und die Finger und den Daumen fest um den Griff schließen (Abb. 11).



SICHERER STAND

Beide Füße auf festem Boden positionieren und das Gewicht gleichmäßig auf beide Beine verteilen (Abb. 12).

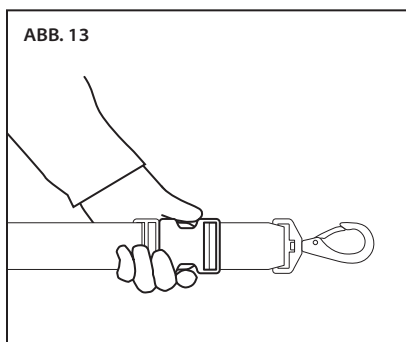


Seien Sie auf Treppen besonders vorsichtig und arbeiten Sie langsam, um einen sicheren Stand zu garantieren. Niemals beim Betrieb des Bläfers rennen.

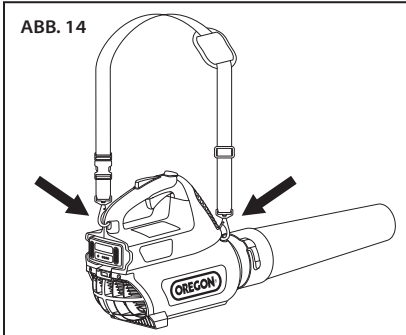
VERWENDUNG DES GURTS

Der Gurt hilft dabei, das Gewicht des Bläfers am Körper zu verteilen, wodurch das Gerät über einen längeren Zeitraum bequem bedient werden kann.

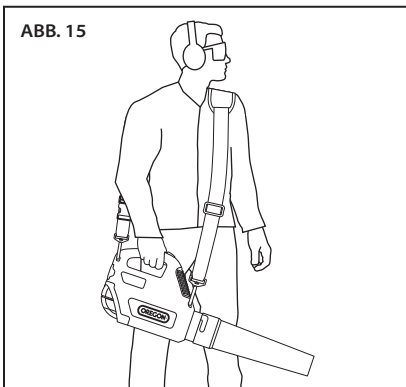
Dieser Gurt verfügt über einen Schnellverschluss, der mit einer Hand bedient werden kann (Abb. 13).



- Befestigen Sie die Halteclips des Gurts mithilfe der Gurtschnalle auf der Vorderseite und des Schnellverschlusses auf der Rückseite an den Gurtschlaufen (Abb. 14).



- Ziehen Sie den Gurt über Kopf und Schultern gegenüber der Auslöserhand.
- Verstellen Sie die Riemenlänge, bis sich das Gerät bequem bedienen lässt (Abb. 15).



AUSSCHALTEN DES BLÄSERS

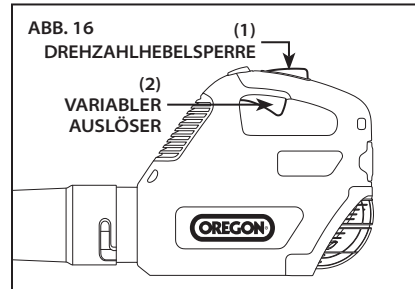
Den variablen Auslöser freigeben, um den Bläser zu stoppen.

ANSCHALTEN DES BLÄSERS

⚠ WARNHINWEIS:
DREHZAHLEBELSPERRE NIEMALS DURCH ABKLEBEN, VERDRAHTEN ODER FESTBINDEN DER DREHZAHLEBELSPERRE AUSSER BETRIEB SETZEN, UM VERLETZUNGEN ZU VERMEIDEN.

Wenn Sie den Gurt verwenden, befestigen Sie die Halteclips des Gurts an den Gurtschlaufen und legen Sie den Gurt an.

- Halten Sie den Griff mit festem Griff, sodass die Drehzahlhebelsperre von der Handfläche heruntergedrückt wird (1).
- Um den Bläser zu starten, drücken Sie den variablen Auslöser (2) (Abb. 16). Erhöhen Sie die Geschwindigkeit und Kraft des Bläasers durch stärkeres Drücken des variablen Auslösers.

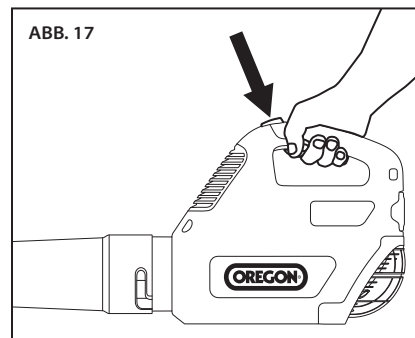


VERWENDEN DES TURBO-MODUS

Der Turbomodus erhöht die Geschwindigkeit und Kraft des Bläasers oberhalb der Höchstgeschwindigkeit, die durch das Halten des variablen Auslösers ganz unten erreicht wird (Turfunktion bei Akku mit B500S 1,25 Ah nicht verfügbar).

Benutzen Sie diese Extrakraft bei schwerem, dickem oder nassem Material, das anderweitig schwer zu bewegen wäre.

Drücken Sie unter Halten des variablen Auslösers die Turbo-Taste und halten Sie diese gedrückt (Abb. 17).

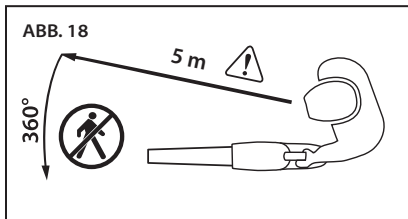


Ein längerer Betrieb im Turbomodus wird die Nutzungszeit pro Akkuladung verkürzen.

BETRIEB DES BLÄSERS

⚠️ WARNHINWEIS: VERRINGERN SIE DIE VERLETZUNGSGEFAHR, INDEM SIE ANGEMESSENE SCHUHE, LANGE HOSEN, OHREN- UND AUGENSCHUTZ TRAGEN.

⚠️ ACHTUNG: BILDEN SIE EINE SICHERHEITSSZONE FÜR UMSTEHENDE PERSONEN MIT EINEM RADIUS VON 5 METERN, BEVOR SIE DIESES GERÄT BEDIENEN. DIE SICHERHEITSSZONE BESTEHT AUS EINEM KREIS MIT EINEM MINDESTRADIUS VON 5 M UM DEN BEDIENER, IN DEM SICH KEINE UMSTEHENDEN PERSONEN, KINDER UND HAUSTIERE AUFHALTEN DÜRFEN (ABB. 18).



⚠️ ACHTUNG: GEFAHR DURCH UMHERFLIEGENDE GEGENSTÄNDE. DEUTEN SIE MIT DEM BLÄSER NICHT AUF MENSCHEN ODER TIERE.

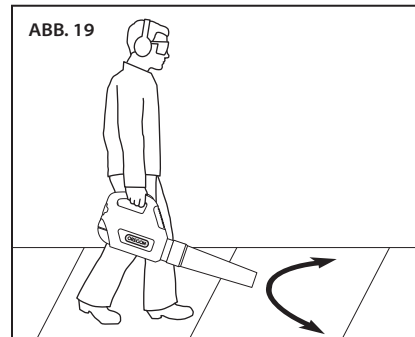
WICHTIG: BEACHTEN SIE ALLE FÜR BLÄSER GELTENDEN NATIONALEN UND KOMMUNALEN REGELN UND BESTIMMUNGEN.

WICHTIG: DER BLÄSER FUNKTIONIERT EFFIZIENTER, WENN DER LUFTSTROM UNGEHINDERT FLIESSEN KANN. VERMEIDEN SIE, DASS VERUNREINIGUNGEN DEN LUFTEINLASS VERSTOPFEN.

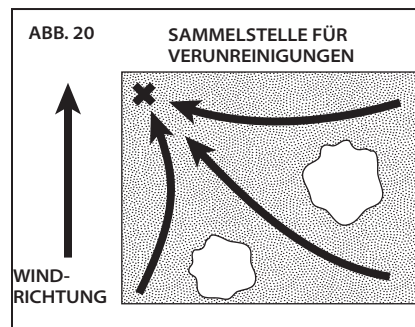
WICHTIG: DAS BLASEN VON FEINEM MATERIAL AUF GLATTEN OBERFLÄCHEN ÜBER EINEN LÄNGEREN ZEITRAUM KANN DAZU FÜHREN, DASS STATISCHE ELEKTRIZITÄT AUFGEBAUT WIRD. HÄUFIGE PAUSEN VERHINDERN STATISCHE AUFLADUNGEN.

Befolgen Sie für bestmögliche Leistung und sicheren Betrieb des Bläasers diese Anleitungen:

- Überprüfen Sie den Bläser vor dem Einsatz gemäß den Anweisungen in „Wartung und Reinigung“.
- Legen Sie vor dem Einsatz fest, wo Abfall eingesammelt werden soll.
- Legen Sie häufig Pausen ein, um Müdigkeit vorzubeugen und statische Aufladungen in staubigen Umgebungen zu verringern.
- Starten Sie den Bläser mit niedriger Geschwindigkeit und fegen Sie mit der Düse langsam von einer zur anderen Seite (Abb. 19).



- Bewegen Sie den Abfall nur in eine Richtung auf die Sammelstelle zu, um zu vermeiden, dass Abfall in die bereits gefegten Bereiche geblasen wird (Abb. 20).



- Erhöhen Sie die Blasgeschwindigkeit, um schwereres Material zu bewegen oder um den Bereich schneller zu reinigen.

Seien Sie beim Tragen eines Gehörschutzes besonders vorsichtig, da umstehende Personen möglicherweise nur schwer gehört werden. Achten Sie auf kleine Tiere und seien Sie an unübersichtlichen Kurven und Türschwellen besonders vorsichtig. Schalten Sie das Gerät aus und halten Sie an, wenn sich Ihnen jemand nähert.

Achten Sie auf Fahrzeuge und Fenster.

Seien Sie besonders vorsichtig, wenn Sie das Gerät in Bodennähe verwenden, sodass keine Gegenstände in den Lufteinlass hineingesaugt oder von der Düse ausgeworfen werden.

VERWENDUNGSTIPPS

Probieren Sie diese Tipps aus, um den Bläser optimal zu verwenden:

- Benutzen Sie nur Zubehör von OREGON®.
- Um Staub zu minimieren, starten Sie den Bläser mit der Düse in Bodennähe, und bewegen Sie dann den Bläser allmählich nach oben.
- Tragen Sie für eine angenehmere Bedienung in staubiger Umgebung eine Staubmaske.
- Um Ihre Technik zu verfeinern, üben Sie mit kleinen Mengen an Grasabfällen, einem Papierbecher oder anderen leichten Materialien, die leicht zu entsorgen sind.
- Üben Sie verschiedene Kombinationen von Düsenbewegungen und -geschwindigkeiten, um herauszufinden, was auf bestimmten Oberflächen bzw. bei bestimmten Materialien am besten funktioniert.
- Träufeln Sie in extrem staubigen Bereichen Wasser auf die entsprechende Fläche, um Staub zu minimieren.
- Benutzen Sie einen Besen oder eine Harke, um schweren Abfall zu lösen, bevor Sie den Bläser betätigen.
- Arbeiten Sie nicht entgegen der Windrichtung. Abfälle lassen sich leichter in Windrichtung bewegen und es wird weniger Staub erzeugt.

WARTUNG UND REINIGUNG

BLÄSER



⚠ WARNHINWEIS: EIN AKKUBETRIEBENES GERÄT MIT EINGESETZTEM AKKUPACK KANN VERSEHENTLICH STARTEN. VOR DER ÜBERPRÜFUNG, REINIGUNG ODER WARTUNG DEN AKKUPACK ENTFERNEN.

⚠ ACHTUNG: KONTROLLIEREN SIE DEN BLÄSER REGELMÄSSIG. REGELMÄSSIGE KONTROLLE IST DER ERSTE SCHRITT IN DER ORDNUNGSGEMÄSSEN WARTUNG. BEACHTEN SIE DIE FOLGENDEN RICHTLINIEN, UM SICHERHEIT UND ZUFRIEDENHEIT ZU OPTIMIEREN. WECHSELN SIE BESCHÄDIGTE ODER ÜBERMÄSSIG ABGENUTZTE TEILE SOFORT AUS.

⚠ ACHTUNG: BEIM REINIGEN DES BLÄSERS DIESEN NICHT IN WASSER ODER ANDERE FLÜSSIGKEITEN EINTAUCHEN. BENUTZEN SIE KEINEN HOCHDRUCKREINIGER ZUM SÄUBERN DES BLÄSERS.

KONTROLLE

Kontrollieren Sie vor jedem Gebrauch, und wenn der Bläser fallen gelassen wurde, diese Teile:

- Griff: Der Griff sollte keine Risse oder sonstige Beschädigungen aufweisen. Er sollte sauber, trocken und frei von Öl, Feuchtigkeit oder allem anderen sein, das ein sicheres Festhalten verhindert.
- Elektronikkühlungsschlitz: Der Elektronikkühlungsschlitz muss sauber und frei von Verunreinigungen sein.
- Akkupack: Der Akkupack muss sauber, trocken, ohne Anzeichen von Löchern, Schlageinwirkung oder sonstigen Schäden sein. Die Kontakte müssen sauber, trocken und frei von Verunreinigungen sein.
- Akkuanschluss: Der Akkuanschluss und die Kontakte müssen sauber, trocken und frei von Verunreinigungen sein.
- Variabler Auslöser: Der variable Auslöser sollte reibungslos funktionieren und durch verstärkten Druck die Blasgeschwindigkeit erhöhen.
- Drehzahlhebelsperre: Der variable Auslöser

sollte ein Starten des Motors verhindern, falls er nicht betätigt wird.

- Ansaugsieb: Das Ansaugsieb sollte keine Risse oder andere Beschädigungen aufweisen und sollte den Lufteinlass ordnungsgemäß abdecken, sodass keine Verunreinigungen eintreten können.
- Bläserrohr: Das Bläserrohr sollte keine Risse oder andere Beschädigungen aufweisen und problemlos an der Düse angebracht werden können.
- Düse: Die Düse sollte keine Risse oder andere Beschädigungen aufweisen und problemlos am Bläserrohr angebracht werden können.
- Gurt: Der Stoff sollte nicht eingeschnitten oder ausgefranst sein, und Verstellchnalle und Clips sollten keine Risse aufweisen.
- Schrauben: Schrauben sollten fest angezogen sein und alle Bestandteile an Ort und Stelle halten.

REINIGUNG

⚠ ACHTUNG: BEIM REINIGEN DES BLÄSERS DIESEN NICHT IN WASSER ODER ANDERE FLÜSSIGKEITEN EINTAUCHEN. BENUTZEN SIE KEINEN HOCHDRUCKREINIGER ZUM SÄUBERN DES BLÄSERS.

- Akku entfernen.
- Entfernen Sie alle Verunreinigungen aus dem Ansaugsieb, um einen ungehinderten Luftstrom zu gewährleisten.
- Entfernen Sie Verunreinigungen aus der Düse.
- Verunreinigungen aus dem Akkuanschluss entfernen und Kontakte abwischen.
- Wischen Sie Staub und Schnittgut vom Bläser ab.

AKKUPACK

WICHTIG: IM INNEREN DES AKKUPACKS SIND KEINE TEILE ENTHALTEN, DIE VOM BENUTZER GEWARTET WERDEN KÖNNEN. NICHT AUSEINANDERBAUEN.

Lithium-Ionen-Akkus haben eine vorgegebene Lebensdauer. Wenn die Nutzungszeit pro Akkuladung sich im normalen Nicht-Turbo-Modus deutlich verkürzt, bedeutet dies, dass der Akkupack das Ende der Nutzungsdauer erreicht hat und ausgetauscht werden sollte.

- Stellen Sie sicher, dass der Akkupack und die Kontakte sauber und trocken sind und keine Anzeichen von Löchern, Schlageinwirkungen oder sonstigen Schäden haben. Defekte Akkus können Brände auslösen oder gefährliche Chemikalien freisetzen.
- Reinigen Sie verunreinigte Kontakte mit einem trockenen, sauberen Tuch. Schmutz oder Öl können für eine schlechte elektrische Verbindung sorgen, was einen Leistungsverlust zur Folge haben kann.
- Bewahren Sie den Akku wenn möglich voll geladen im Ladegerät auf.

LADEGERÄT

WICHTIG: IN DIESEM LADEGERÄT SIND KEINE TEILE ENTHALTEN, DIE VOM BENUTZER GEWARTET WERDEN KÖNNEN. NICHT AUSEINANDERBAUEN.

- Das Kabel des Ladegeräts vom Stromnetz trennen.
- Reinigen Sie verunreinigte Kontakte mit einem trockenen, sauberen Tuch.

FEHLERBEHEBUNG

Verwenden Sie diese Tabelle, um Hinweise auf mögliche Lösungen für Probleme mit dem Bläser zu erhalten. Wenn das Problem mit den nachfolgenden Schritten nicht behoben wird, siehe Abschnitt „Garantie und Service“.

FEHLER	MÖGLICHE URSACHE	EMPFOHLENE MASSNAHMEN
Motor läuft nicht oder läuft mit Unterbrechungen	Akku ist entladen	Laden. Siehe hierzu „Akkupack und Ladegerät“.
	Auslösesperre ist nicht gedrückt	Auslösesperre drücken, bevor der Drehzahlhebel betätigt wird. Siehe „Allgemeiner Betrieb“.
	Akkupack ist nicht vollständig eingesetzt	Den Akkupack auf den Akkuanschluss der Heckenschiene drücken, bis er mit hörbarem Klicken einrastet.
	Akkukontakte sind verunreinigt	Akkupack entnehmen, Verunreinigungen am Akkuanschluss entfernen und dann die Kontakte mit einem sauberen, trockenen Tuch reinigen.
	Akkupack ist zu heiß oder zu kalt	Lassen Sie den Akkupack sich aufwärmen oder abkühlen, bis er die Betriebstemperatur von 0 °C bis 40 °C erreicht hat.
	Elektronikkühlungsschlitz verstopft	Entfernen Sie alle Verunreinigungen aus dem Schlitz, um einen ungehinderten Luftstrom zum variablen Auslöser zu garantieren.
Luftvolumen und/oder -geschwindigkeit aus der Düse nimmt spürbar ab	Lufteinlass verstopft	Entfernen Sie Verunreinigungen aus dem Ansaugsieb.
	Düse verstopft	Akku entnehmen, dann Düse entfernen und Verunreinigungen an der Düse beseitigen.
Übermäßige Vibration	Gebälse beschädigt	Lassen Sie den Bläser bei einem autorisierten Servicestandort untersuchen.
Turbo-Taste funktioniert nicht	Gebrauch eines Akkupacks mit B500S 1,25 Ah	Die Turbo-Taste funktioniert nicht mit einem Akku mit B500S 1,25 Ah. Setzen Sie einen Akkupack mit höherer Kapazität ein, um die Turbo-Taste zu betätigen.
Akkupack lädt nicht	Über-/Untertemperaturschutz des Akkupacks ist aktiviert	Dies kann auftreten, wenn der Bläser kontinuierlich laufen gelassen wird oder hohen Umgebungstemperaturen ausgesetzt wird. Vor dem Aufladen warten, bis der Akkupack den zulässigen Temperaturbereich erreicht hat. Siehe hierzu „Akkupack und Ladegerät“.
	Kontakte am Akkupack oder Ladegerät sind verschmutzt oder beschädigt	Die Kontakte am Akkupack und am Ladegerät überprüfen. Falls notwendig, entsprechend den Anweisungen in diesem Handbuch reinigen. Den Akkupack in das Ladegerät einsetzen und sicherstellen, dass er richtig sitzt.
	Akkupack ist am Ende der Lebensdauer	Alle Akkus haben eine begrenzte Lebensdauer. Wenn der Akkupack mehr als zwei Jahre alt ist oder häufig wieder aufgeladen wurde, kann es an der Zeit sein, ihn zu ersetzen. Ersetzen Sie ihn nur durch einen für den Bläser vorgeschriebenen Akkupack.
	Ladegerät defekt	Funktionskontrolle bei einem autorisierten Servicestandort durchführen lassen.

FEHLER	MÖGLICHE URSACHE	EMPFOHLENE MASSNAHMEN
Geringe Nutzungszeit pro Akkuladung	Übermäßiger Einsatz des Turbomodus	Verwenden Sie den Turbomodus nur bei dichtem, schwerem oder nassen Material.
	Akkupack nicht vollständig aufgeladen	Laden. Siehe hierzu „Akkupack und Ladegerät“.
	Akkupack ist am Ende der Lebensdauer	Alle Akkus haben eine begrenzte Lebensdauer. Wenn der Akkupack mehr als zwei Jahre alt ist oder häufig wieder aufgeladen wurde, kann es an der Zeit sein, ihn zu ersetzen. Ersetzen Sie ihn nur durch einen für den Bläser vorgeschriebenen Akkupack.
Blinkendes orangefarbenes Licht auf der LED-Ladestandsanzeige	Kurzschluss des Ladegeräts, Überspannung im Ladegerät, Überspannungslimit, unterbrochener Stromkreis am Akkupack oder Lade-/Vorlade-Zeitsperrefehler	<ol style="list-style-type: none"> 1. Stellen Sie sicher, dass das Ladekabel an das Ladegerät und an eine Steckdose angeschlossen ist. 2. Sicherstellen, dass das Ladegerät die korrekte Spannung erhält. 3. Laden Sie einen anderen für dieses Ladegerät zugelassenen Akkupack auf. Tritt das Problem immer noch auf, Funktionskontrolle bei einem autorisierten Servicestandort durchführen lassen.

TECHNISCHE DATEN UND KOMPONENTEN

⚠ WARNHINWEIS: DIE VERWENDUNG VON IN DIESER ANLEITUNG NICHT EMPFOHLENE ERSATZTEILEN ERHÖHT DIE VERLETZUNGSGEFAHR. AUSSCHLIESSLICH DAS IN DIESER ANLEITUNG BESCHRIEBENE ZUBEHÖR VERWENDEN.

ERSATZKOMPONENTEN		TEILENUMMER
ANSAUGSIEB		572566
DÜSE		572563
GURT		572569
AKKUPACK, MODELL B600E		548208
AKKUPACK, MODELL B400E		545938
AKKUPACK, MODELL B500S		545937
LADEGERÄT MIT KABEL, MODELL C600		540580
SCHNELLLADEGERÄT MIT KABEL, MODELL C750		548185
LADEGERÄT, MODELL C600		
EINGANG	100-240 V~ 50-60 Hz 60 W	
EINGANG (NUR USA UND KANADA)	120 V~ 60 Hz 60 W	
AUSGANG	41,5 V \equiv 1,25 A	
NETZKABEL	US/CAN Teilenummer: 546636 EU Teilenummer: 547383 UK Teilenummer: 547384 AU/NZ Teilenummer: 560663	
AKKUPACK		
TYP	LITHIUM-IONEN	
BETRIEBSTEMPERATUREN	0 °C BIS 40 °C	
MODELL	NENNKAPAZITÄT	NENNSPANNUNG
B600E	4,0 Ah/144 Wh	+36 V (Gleichspannung)
B400E	2,40 Ah/89 Wh	+37 V (Gleichspannung)
B500S	1,25 Ah/47 Wh	+37 V (Gleichspannung)
BLÄSER		
TROCKENGEWICHT, MONTIERT	2,8 kg	
VIBRATION	2,5 m/s ² (K, 1,5 m/s ²)	
	HOCHGESCHWINDIGKEIT	TURBO *
GARANTIERTER SCHALLLEISTUNGSPEGEL	88,4 dB(A), K 3 dB(A)	96 dB(A), K 3 dB(A)
LUFTGESCHWINDIGKEIT	45 m/s	58 m/s
LUFTVOLUMEN	680 m ³ /h	861 m ³ /h

*Turbofunktion bei Akku mit B500S 1,25 Ah nicht verfügbar.

GARANTIE UND SERVICE

GARANTIE

Blount, Inc. gewährt auf alle registrierten OREGON® Akku-Werkzeuge und Ladegeräte eine Garantie von drei (3) Jahren und auf alle registrierten OREGON® Akkupacks eine Garantie von zwei (2) Jahren ab dem ursprünglichen Kaufdatum. Auf alle registrierten OREGON® Akku-Werkzeuge, Akkupacks und Ladegeräte gibt es eine Garantie von zwei (2) Jahren für den kommerziellen Gebrauch. Diese beschränkte Garantie gilt für unter der Marke OREGON® Akku-Werkzeugsystem hergestellte Produkte. Während der Garantiezeit wird Blount ausschließlich für den Originalkäufer Produkte oder Teile entweder kostenlos reparieren oder nach eigenem Ermessen ersetzen, wenn sich bei einer von Blount durchgeführten Prüfung herausstellt, dass sie Material- und/oder Verarbeitungsfehler aufweisen. Der Käufer trägt die Verantwortung für sämtliche Transport- und Ausbaukosten in Bezug auf Teile, die gemäß dieser Garantie zum Ersatz eingeschickt werden.

Um Ihr Produkt zu registrieren, rufen Sie den Abschnitt „Support“ auf OregonCordless.com auf.

INFORMATIONEN ZU WARTUNG UND KUNDENDIENST

Besuchen Sie uns im Internet unter **OregonCordless.com**, um Informationen zu Servicestandorten zu erhalten oder kontaktieren Sie unsere Kundendienstabteilung bzgl. Hilfestellung, zusätzlicher technischer Beratung, Reparatur, Ersatzteilen oder zur Registrierung des Produkts. Die länderspezifischen Telefonnummern finden Sie im Abschnitt „Kundenservice international“.

Aus Sicherheitsgründen bitte nur echte Werkersatzteile für den Bläser verwenden. Das Personal unseres Wartungszentrums kann Ihnen fachgerechte Unterstützung und Hilfestellung in Bezug auf Einstellung, Reparatur und Ersatz aller OREGON® Akku-Werkzeugsystem-Produkte geben.

EG-KONFORMITÄTSERKLÄRUNG

Blount International Inc.

4909 SE International Way, Portland Oregon, USA

BESTÄTIGT HIERMIT, DASS DAS/DIE FOLGENDEN PRODUKT(E)

Produkttyp:	Akku-betriebener Bläser
Marke:	OREGON®
Modell:	BL300

FOLGENDEN EUROPÄISCHEN RICHTLINIEN UND NORMEN ENTSPRECHEN:

EU-Richtlinien:	- Maschinenrichtlinie 2006/42/EC
EMC:	- EMC-Richtlinie 2004/108/EC
Lärm:	- Lärmschutzrichtlinie 2000/14/EG
Vibration:	- Vibrationsrichtlinie 2002/44/EC
Akkus:	- Akkurichtlinie 2006/66/EC



Kevin Cyrus
Corp. Manager Produktsicherheit & Compliance
Blount International Inc.
Portland OR 97222 - USA

KONTAKTINFORMATIONEN FÜR EUROPA:

Marnix Kuypers
Managing Director - Eurozone
Blount International - Europe-S. A.
Rue Emile Francqui, 5
1435 Mont-Saint-Guibert
Belgien





Datum: 10. Dezember 2014

INNEHÅLL

SYMBOLER OCH MÄRKNINGAR	79
NAMN OCH TERMER FÖR BLÅSAREN	80
PRODUKTIDENTIFIKATION	81
SÄKERHETSREGLER	82
DEFINITION AV SÄKERHETSSIGNALER.	82
ALLMÄNNA SÄKERHETSVARNINGAR – ELVERKTYG	82
SÄKERHET PÅ ARBETSOMRÅDET	83
ELSÄKERHET.	83
PERSONLIG SÄKERHET.	83
ANVÄNDNING OCH SKÖTSEL AV ELVERKTYG.	83
ANVÄNDNING OCH SKÖTSEL AV BATTERIDRIVET VERKTYG	84
SERVICE.	84
SÄKERHETSVARNINGAR FÖR BLÅSAREN	84
FÖRVARING, TRANSPORT OCH AVFALLSHANTERING	85
BATTERISÄKERHET.	86
LADDARENS SÄKERHET	87
UPPACKNING OCH MONTERING.	88
ANVÄNDNING AV BLÅSAREN.	89
BATTERIPAKET OCH LADDARE.	89
ALLMÄN ANVÄNDNING	91
ANVÄNDNING AV BLÅSAREN	93
UNDERHÅLL OCH RENGÖRING	95
KONTROLL.	95
RENGÖRING	95
BATTERIPAKET	96
LADDARE.	96
FELSÖKNING.	97
SPECIFIKATIONER OCH KOMPONENTER	99
GARANTI OCH SERVICE.	100
EU-FÖRSÄKRAN OM ÖVERENSSTÄMMELSE	101
NATIONELL KUNDTJÄNST	462

SYMBOLER OCH MÄRKNINGAR

Dessa symboler och märkningar återfinns på blåsaren och/eller i bruksanvisningarna.

SYMBOL	NAMN	FÖRKLARING
	KLASS II-PRODUKT	MÄRKT DUBBELISOLERAT ELVERKTYG.
	SÄKERHETSVARNING	INDIKERAR ATT TEXTEN SOM FÖLJER BESKRIVER EN FARA, SÄKERHETSRIKIG ELLER VARNING.
	LÄS ANVISNINGARNA	BRUKSANVISNINGEN INNEHÅLLER VIKTIG SÄKERHETS- OCH DRIFTSINFORMATION LÄS OCH FÖLJ ALLA ANVISNINGAR NOGRANT.
	BÄR SKYDDSGLASÖGON	ANVÄND ÖGONSKYDD SOM FÖLJER STANDARDEN ANSI Z 87.1 (ELLER TILLÄMPLIG NATIONELL STANDARD) VID ANVÄNDNING AV BLÅSAREN.
	BÄR HÖRSELSKYDD	OREGON® REKOMMENDERAR ATT HÖRSELSKYDD ANVÄNDS VID ANVÄNDNING AV BLÅSAREN.
	BÄR LÅNGBYXOR	BÄR LÅNGA BYXOR NÄR DU ANVÄNDER BLÅSAREN.
	BÄR SKYDDSSKOR	BÄR LÄMPLIGA ARBETSKÄNGOR MED HEL TÅ NÄR DU ANVÄNDER BLÅSAREN.
	BULLERNIVÅ	GARANTERAD BULLERNIVÅ
	ANVÄND INTE P STEGAR	STÅ ALDRIG PÅ EN STEGE MEDAN DU ANVÄNDER BLÅSAREN.
	BRÄNN INTE UPP	KASTA EJ I ÖPPEN ELD.
	KASTA EJ	KASTA INTE PRODUKTEN BLAND HUSHÅLLSSOPORNA. LÄMNA DEN TILL ÅTERVINNING.
	UTSÄTT DEN INTE FÖR REGN.	ANVÄND INTE LADDAREN I VÄTA.
	ENDAST FÖR INOMHUSBRUK	LADDAREN ÄR ENDAST AVSEDD FÖR INOMHUSBRUK.
	DRIFTSTEMPERATUR	BATTERIPAKETET FÅR ENDAST ANVÄNDAS VID TEMPERATURER MELLAN 0 °C OCH 40 °C.
	TA UR BATTERIET	TA UR BATTERIET INNAN UNDERHÅLLSARBETE UTFÖRS.
	TA UR BATTERIET FÖRE TRANSPORT	TA UR BATTERIPAKETET UR BLÅSAREN INNAN DEN STÄLLS UN DAN, TRANSPORTERAS ELLER KASSERAS.
	SÄKERHETZON FÖR ÅSKÅDARE	ETABLERA EN SÄKERHETZON FÖR ÅSKÅDARE PÅ 5 M OMKRING OPERATÖREN.
	FARA FÖR INTRASSLING	HÅLL HÅR, LÖSSITTANDE KLÄDER, FINGRAR OCH ALLA KROPPSDELAR BORTA FRÅN ÖPPNINGARNA.
	FARA FÖR OMKRINGKASTNING AV FÖREMÅL	RIKTA EJ MOT MÄNNISKOR ELLER DJUR VID ANVÄNDNING.
	ROTERTANDE BLÅSARFLÄKT	FÖR INTE IN I FINGRARN I BLÅSAREN OCH ANVÄND DEN INTE OM INLOPPSSKYDDET ÄR SKADAT.

NAMN OCH TERMER FÖR BLÅSAREN

Avtryckarsäkring: Säkring som måste frigöras manuellt för att den variabla avtryckaren ska kunna aktiveras.

Blåsfläkt: Den roterande delen inuti blåsaren som förflyttar luften.

Blåsrör: Den runda utskjutande delen på framsidan av blåsaren, där munstycket fästs.

Handtag: Den del av blåsaren som operatören håller i, inklusive en variabel avtryckare, avtryckarsäkring samt en turboknapp.

Inloppsgaller: Skydd i luftintaget som förhindrar att föremål eller fingrar dras in i blåsfläkten.

Justeringöglor: Utskjutningar på blåsröret där munstycket är monterat.

Justeringsspår: Skårar på munstycket som passar till öglorna när munstycket fästs på blåsröret.

Kylventil för elektroniken: Gallret på handtagets framsida som släpper igenom en kylande luftström över den inbyggda elektroniken.

Luftintag: Ventilen på blåsarens baksida där luft dras in av blåsarfläkten.

Munstycke: Den långa cylindriska delen på blåsröret som styr blåsluften.

Säkerhetszon för åskådare: En cirkel med en radie på 5 m runt användaren där det inte får finnas åskådare, barn eller husdjur.

Sele: En säkerhetsanordning som operatören har på sig och är ansluten till blåsaren. Hjälper till att fördela blåsarens vikt jämnt.

Selens fästöglor: Platser på blåsaren där selen kan fästas.

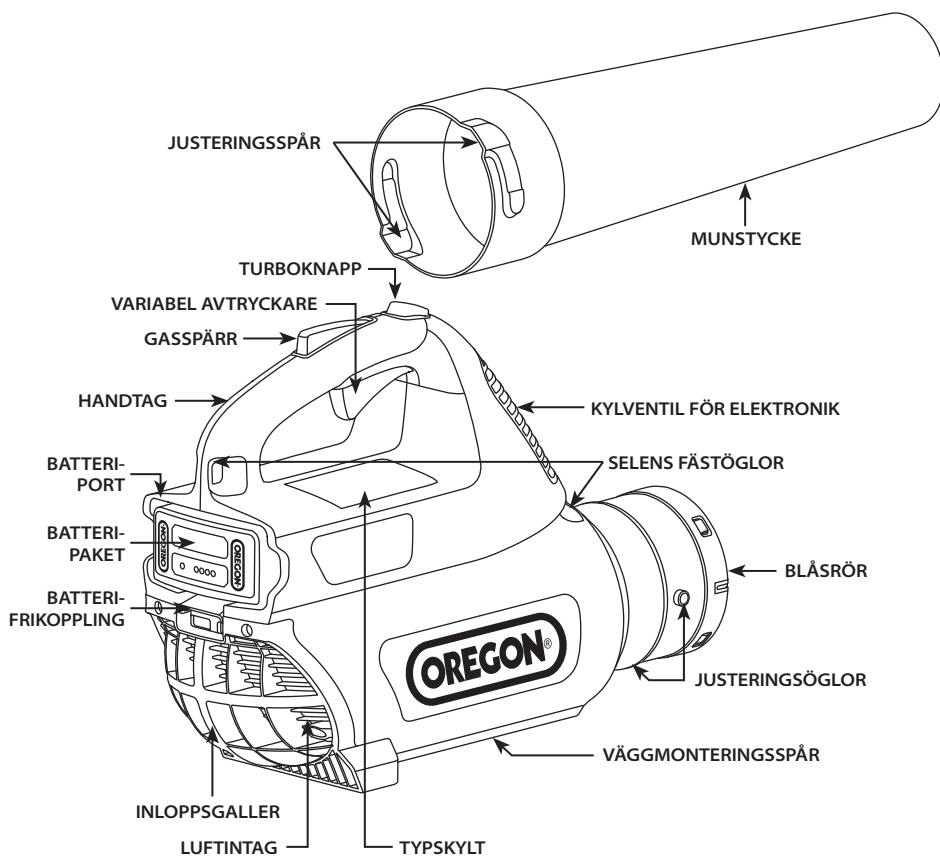
Turbo: Extra kraft till blåsarens motor som erhålls genom att trycka på turboknappen (turbofunktionen är inte tillgänglig med ett batteri på B500S 1,25 Ah).

Väggmonteringsspår: En skåra på blåsarens undersida som kan användas till att hänga upp verktyget vid förvaring.

Variabel avtryckare: En anordning som sätter på eller stänger av blåsaren och låter användaren justera blåsarens hastighet. Hårdare tryck på avtryckaren ger ett högre luftflöde från munstycket.

PRODUKTIDENTIFIKATION

LÄR KÄNNA BLÅSAREN





OBS: Under "Uppackning och montering" finns en lista över artiklar som ingår.

INLEDNING

Blåsaren är avsedd för att blåsa bort lättare avfall som gräsklipp, löv, grenar, papper och damm från platta ytor. Det här verktyget är endast avsett för privat bruk. Annan användning kan öka risken för farlig kringkastning av föremål. Läs och följ dessa instruktioner för att minimera riskerna och maximera belåtenheten.

SÄKERHETSREGLER

DEFINITION AV SÄKERHETSSIGNALER

SYMBOL	SIGNAL	BETYDELSE
	VARNING	ANGER EN MÖJLIG FARA SOM KAN LEDA TILL ALLVARLIGA PERSONSKADOR.
	FÖRSIKTIGHET	ANGER EN MÖJLIG FARA SOM KAN LEDA TILL ALLVARLIGA SKADOR PÅ VERKTYGET ELLER MINDRE TILL MÅTTLIGA PERSONSKADOR.
	VIKTIGT	ATT FÖLJA DESSA INSTRUKTIONER ÖKAR BELÅTENHETEN MED VERKTYGET.

ALLMÄNNA SÄKERHETSVARNINGAR – ELVERKTYG

⚠ VARNING: Läs OCH VAR MEDVETEN OM alla säkerhetsvarningar och anvisningar. *ELEKTRISK STÖT, BRAND OCH/ELLER ALLVARLIG PERSONSKADA KAN BLI FÖLJDEN OM DU INTE FÖLJER VARNINGAR OCH ANVISNINGAR.*

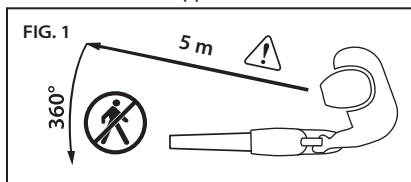


⚠ VARNING: DENNA APPARAT ÄR INTE AVSEDD ATT ANVÄNDAS AV PERSONER (INKLUSIVE BARN) MED NEDSATT FYSISK, SENSORISK ELLER MENTAL FÖRMÅGA ELLER PERSONER UTAN ERFARENHET OCH KUNSKAP UTAN ATT DE ÄR UNDER UPSPIKT ELLER HAR FÅTT INSTRUKTIONER AV EN PERSON SOM ÄR ANSVARIG FÖR DERAS SÄKERHET. BARN SKA HÅLLAS UNDER UPSPIKT SÅ ATT DE INTE LEKER MED APPARATEN.

SPARA ALLA VARNINGAR OCH ANVISNINGAR FÖR FRAMTIDA REFERENS.
TERMEN "ELVERKTYG" I VARNINGARNA AVSER DET ELDRIVNA (MED SLADD) ELVERKTYGET ELLER DET BATTERIDRIVNA (SLADDLÖSA) ELVERKTYGET.

SÄKERHET PÅ ARBETSOMRÅDET

- Håll arbetsområdet rent och väl upplyst. Röriga eller mörka områden bjuder in till olyckor.
- Använd inte elverktyg i explosiva miljöer, t.ex. i närheten av lättantändliga vätskor, gaser eller damm. Elverktyg skapar gnistor som kan göra att dammet eller ångorna fattar eld.
- Håll barn och åskådare på avstånd vid arbete med elverktyg (Fig. 1). Distractioner kan leda till att du tappar kontrollen.



⚠ VARNING: SKAPA EN SÄKERHETSZON FÖR ÅSKÅDARE PÅ 5 M INNAN UTRUSTNINGEN ANVÄNDS. Säkerhetszonen för åskådare är en cirkel med en radie på 5 m runt användaren där det inte får finnas åskådare, barn eller husdjur.

ELSÄKERHET

- Laddarens stickkontakt måste vara av rätt typ för eluttaget. Försök aldrig modifiera en stickkontakt. Icke-modifierad stickkontakt som passar för uttaget innebär mindre risk för elektrisk stöt.
- Utsätt inte laddaren för regn eller väta. Vatten som tränger in i laddaren ökar risken för elektrisk stöt.
- Hantera elsladden så att den inte skadas. Använd aldrig sladden för att hänga upp, dra eller koppla ur laddaren. Utsätt inte sladden för hög värme, olja, skarpa kanter eller rörliga delar. Skadad eller intrasslad kabel ökar risken för elektrisk stöt.

PERSONLIG SÄKERHET

- Var uppmärksam, se på vad du gör och använd sunt förnuft när du använder ett elverktyg. Använd aldrig ett elverktyg om du är trött eller påverkad av droger, alkohol eller medicin. Ett ögonblick av förlorad uppmärksamhet kan leda till allvarliga personskador.

- Använd personlig skyddsutrustning. Bär alltid skyddsglasögon. Skyddsutrustning såsom dammask, halkfria säkerhetsskor, långbyxor eller hörselskydd minskar risken för personskador under normala omständigheter.
- Förhindra oavsiktlig start. Se till att ditt finger inte hålls på avtryckaren innan du sätter i batteripaketet, lyfter upp eller bär verktyget. Det medför stor risk för olyckor att bära elverktyg med fingret på startknappen eller att aktivera elverktyg när knappen är i på-läge.
- Använd lämpliga kläder. Bär inte löst sittande kläder eller smycken. Håll hår, kläder och handskar på avstånd från rörliga delar. Löst sittande kläder, smycken eller långt hår kan fastna i rörliga delar.

ANVÄNDNING OCH SKÖTSEL AV ELVERKTYG

- Tvinga inte elverktyget. Använd rätt elverktyg för ditt syfte. Det rätta elverktyget gör jobbet bättre och säkrare för det syfte det är konstruerat.
- Använd inte elverktyget om den variabla avtryckaren inte fungerar. Elverktyg som inte svarar på sådan knapptryckning är farligt och måste repareras.
- Koppla bort batteripaketet från elverktyget innan du gör några justeringar, byter tillbehör eller förvarar elverktyget. Sådana förebyggande säkerhetsåtgärder minskar risken för att elverktyget startas oavsiktligt.
- Förvara elverktyg som inte används utom räckhåll för barn och låt inte personer utan kunskap om elverktyget eller dessa anvisningar använda det. Elverktyg är farliga i händerna på ovana användare.
- Underhåll av elverktyg. Kontrollera så att rörliga delar inte sitter fast eller är felriktade samt att inga delar är trasiga eller andra problem som kan påverka driften av elverktyg. Ett skadat elverktyg ska repareras innan det används. Se "Inspektion" i denna bruksanvisning. Dåligt underhållna elverktyg orsakar många olyckor.

- Använd elverktyget, tillbehör och verktygsinsatser i enlighet med dessa anvisningar med hänsyn till arbetsförhållanden och arbetet som ska utföras. Annan användning av elverktyget än de avsedda kan leda till en farlig situation.

ANVÄNDNING OCH SKÖTSEL AV BATTERIDRIVET VERKTYG

- Ladda endast med den laddare som specificeras av tillverkaren. En laddare som passar en typ av batteripaket kan utgöra en brandfara om den används med ett annat batteripaket.
- Använd endast elverktyg med därför avsedda batteripaket. Användning av andra batteripaket kan leda till personskador eller brand.
- När batteripaketet inte används ska det inte förvaras tillsammans med föremål som häftklamrar, gem, mynt, spikar, skruvar eller andra små metallföremål som kan leda ström mellan batteripaketets metallkontakter. Kortslutning av batterianslutningarna kan orsaka brännskador eller brand.
- Om batteriet skadas kan vätska börja läcka. Undvik kontakt med den. Spola med vatten om kontakt med vätskan inträffar. Sök läkare om vätskan kommer i kontakt med ögonen. Batterivätskan kan orsaka irritation eller brännskador.

SERVICE

Låt en kvalificerad reparatör serva elverktyget endast med originaldelar. Detta garanterar att elverktyget behåller säkerheten. Att försöka utföra service eller underhåll utanför omfånget av denna bruksanvisning, eller underlåtenhet att utföra rekommenderade inspektioner och rengöring kan leda till avslag på garantianspråk.

SÄKERHETSVARNINGAR FÖR BLÅSAREN



⚠ VARNING: ANVÄNDNING AV FELAKTIGT MONTERAD BLÅSARE KAN LEDA TILL ALLVARLIGA PERSONSKADOR. ANVÄND ENDAST DETTA VERKTYG EFTER KORREKT MONTERING ENLIGT "UPPKÄNNING OCH MONTERING" I DENNA BRUKSANVISNING.

⚠ VARNING: BLÅSAREN KAN VARA FARLIG OM DEN ANVÄNDS AV OERFARNA ANVÄNDARE. LÅT INTE BARN ELLER PERSONER SOM INTE ÄR BEKANTA MED BLÅSAREN ELLER INSTRUKTIONERNA HANTERA BLÅSAREN.

⚠ VARNING: ANVÄNDNING AV BLÅSAREN SOM EN LEKSAK KAN LEDA TILL PERSONSKADOR. RIKTA INTE BLÅSAREN MOT MÄNNISKOR ELLER DJUR, FÖR ALDRIG IN FÖREMÅL I MUNSTYCKET OCH BLÅS INTE SKRÄP MOT ÅSKÅDARE ELLER DJUR.

⚠ VARNING: FELAKTIG ANVÄNDNING KAN LEDA TILL PERSONSKADOR ELLER SKADOR PÅ EGENDOM. OPERATÖREN HAR ANSVAR FÖR OLYCKOR ELLER SKADOR PÅ EGENDOM ORSAKADE AV UNDERLÅTENHET ATT FÖLJA DESSA INSTRUKTIONER.

⚠ VARNING: BLÅSFLÄKTEN MELLAN LUFTINTAGET OCH UTBLÅSET ROTERAR ALLTID NÄR MOTORN GÅR. FÖR ATT MINSKA RISKEN FÖR PERSONSKADOR SOM FÖLJD AV KONTAKT MED BLÅSFLÄKTEN FÅR BLÅSAREN ALDRIG ANVÄNDAS UTAN ETT KORREKT MONTERAT BLÅSRÖR, UTAN INLOPPSGALLER ELLER MED ETT SKADAT INLOPPSGALLER.

⚠ VARNING: BLÅSAREN ÄR INTE SÄKER ATT ANVÄNDA OM DEN ÄR SKADAD ELLER MODIFIERAD. ÄNDRA ALDRIG DETTA ELVERKTYG PÅ NÅGOT SÄTT. KONTROLLERA ALLTID BLÅSAREN INNAN FORTSATT ARBETE OM DU TAPPAR DEN. KONTROLLERA SPECIELLT ATT STYRNING OCH SÄKERHETSANORDNINGAR FUNGERAR KORREKT. SE "INSPEKTION" I DENNA BRUKSANVISNING. FORTSÄTT INTE ATT ANVÄNDA MASKINEN OM DEN ÄR SKADAD.

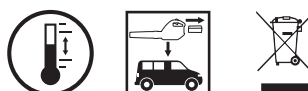
⚠ VARNING: INANDNING AV ASBESTHALTIGT DAMM ÄR FARLIGT OCH KAN ORSAKA ALLVARLIGA ELLER DÖDLIGA SJUKDOMAR, SJUKDOMAR I ANDNINGSGRANEN ELLER CANCER. ANVÄNDNING OCH KASSERING AV ASBESTHALTIGA PRODUKTER ÄR STRÄNGT REGLERADE I LAGAR OCH NORMER. OM DU MISSTÄNKER ATT DU KAN HA BLÅST ELLER PÅ ANNAT SÄTT KOMMIT I KONTAKT MED ASBEST SKA DU OMEDELBART TA KONTAKT MED EPA, DIN ARBETSGIVARE ELLER LOKALT MILJÖMBUD.

⚠ VARNING: DAMM SOM INNEHÅLLER KISEL KAN INNEHÅLLA KISELKRYSTALLER. KISEL ÄR EN GRUNDLÄGGANDE KOMPONENT I SAND, KVARTS, TEGEL, LERA, GRANIT OCH FLERA ANDRA MINERALER OCH STEN INKLUSIVE MURVERKS- OCH BETONGPRODUKTER. UPPREPAD OCH/ELLER OMFATTANDE INANDNING AV LUFTBURNA KISELKRYSTALLER KAN ORSAKA ALLVARLIGA ELLER DÖDLIGA SJUKDOMAR I ANDNINGSGRANEN INKLUSIVE SILIKOS. DESSUTOM HAR STATEN KALIFORNIEN OCH VISSA ANDRA MYNDIGHETER ANGETT ATT KISELKRYSTALLER SOM KAN INANDAS ÄR ETT CANCERFRAMKALLANDE ÄMNE. FÖLJ ALLTID FÖRESKRIFTER OM ANDNINGSSKYDD GODKÄNDA AV NIOS/MSHA FÖR DENNA TYP AV DAMM.

⚠ VARNING: FÖREMÅL I BLÅSFLÄKTEN KAN SKADA BLÅSAREN ELLER SLUNGAS UT FRÅN MUNSTYCKET. FÖR INTE IN NÅGOT I LUFTINTAGET.

⚠ VARNING: INANDNING AV VISSA DAMMTYPER, SÄRSKILT ORGANISKT DAMM SÅSOM MÖGEL ELLER POLLEN KAN GE KÄNSLIGA PERSONER EN ALLERGIREAKTION ELLER ETT ASTMAANFALL. OMFATTANDE ELLER UPPREPAD INANDNING AV DAMM ELLER ANDRA LUFTBURNA SMITÄMNEN, SPECIELLT SÅDANA MED EN MINDRE PARTIKELSTORLEK, KAN ORSAKA SJUKDOMAR I ANDNINGSVÄGARNAS ELLER ANDRA TYPER AV SJUKDOMAR. KONTROLLERA DAMM VID KÄLLAN DÄR SÅ ÄR MÖJLIGT. MANÖVRERA ENHETEN SÅ ATT VIND ELLER BLÅSLUFT RIKTAR EVENTUELLT DAMM BORT FRÅN OPERATÖREN. FÖLJ REKOMMENDATIONER FRÅN MILJÖ- OCH ARBETSSKYDDSNÄMNDEN SAMT YRKES- OCH FACKSAMMANSLUTNINGAR MED HÄNSYN TILL DAMM (PARTIKLAR). OM INANDNING AV DAMM INTE KAN HÅLLAS TILL ELLER I NÄRHETEN AV EN BAKGRUNDSNIVÅ SKA OPERATÖREN OCH EVENTUELLA ÅSKÅDARE ANVÄNDA ETT ANDNINGSSKYDD GODKÄNT AV MILJÖ- OCH ARBETSSKYDDSNÄMNDEN FÖR TYPEN AV BEFINTLIGT DAMM.

FÖRVARING, TRANSPORT OCH AVFALLSHANTERING



FÖRVARING AV BLÅSAREN

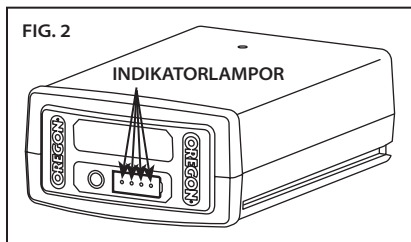
- Ta ut batteripaketet ur blåsaren.
- Rengör blåsaren noggrant.
- Förvaras på en torr plats.
- Förvaras utom räckhåll för barn eller husdjur.

FÖRVARING AV BATTERIPAKETET

Följ dessa riktlinjer när batteripaketet ska förvaras i längre än nio månader:

- Ta ut batteripaketet ur blåsaren.
- Förvaras svalt och torrt.
- Förvaras utom räckhåll för barn eller husdjur.

- För att förlänga batteriets livslängd ska det aldrig förvaras helt urladdat (inga tända indikatorer) (fig. 2).



- För maximal batterilivslängd, se till att batteriet laddas en gång om året eller när LED-indikatorn bara visar ett ljus.
- Förvaras vid temperaturer mellan -20 °C och 30 °C.

FÖRVARING AV LADDAREN

- Koppla bort laddaren från strömkällan.
- Förvaras på en torr plats.
- Förvaras utom räckhåll för barn eller husdjur.

Se "Underhåll och rengöring" för mer information.

TRANSPORTERA BLÅSAREN

- Ta ut batteripaket ur blåsaren.
- Verktyg kan flytta sig under transport. Se till att verktyget är fastspänt och inte kan falla eller komma i kontakt med människor eller föremål.

TRANSPORT AV BATTERIPAKETET

Följ nationell lagstiftning vid frakt av lithium-jon-batterier. Obligatorisk märkning kan krävas.

AVFALLSHANtering AV BLÅSARE OCH LADDARE

OREGON®-produkten är utformad och tillverkad av material och komponenter av hög kvalitet som kan återvinnas och återanvändas. När produkten är uttjänt ska den i enlighet med direktiv 2002/95/EG kasseras separerat från hushållssoporna. I EU finns det separata insamlingssystem för begagnade elektriska och elektroniska produkter.

Kassera utrustningen på ett miljövänligt sätt på en lokal sopstation eller återvinningscentral.

AVFALLSHANtering AV BATTERIPAKET

Kasta inte batteripaket i hushållssoporna. Elda inte upp batteripaket. Din kommun har mer information om korrekt avfallshandling och återvinning i enlighet med miljöbestämmelser.



BATTERISÄKERHET

⚠ VARNING: FELAKTIG SKÖTSEL AV BATTERIET KAN LEDA TILL ATT DET LÄCKER FARLIGA KEMIKALIER, ÖVERHETTAS, AVGER RÖK, BRISTER, FLAMMAR UPP, EXPLODERAR OCH/ ELLER ANTÄNDS. FÖLJ DESSA SÄKERHETS FÖRESKRIFTER.

⚠ VARNING: KASTA INTE BATTERIPAKETET BLAND HUSHÅLLSSOPORNA ELLER PÅ ÖPPEN ELD. LITUM-JON BATTERIPAKET SKA LÄMNAS TILL EN LOKAL ÅTERVINNINGSTATION.

VIKTIGT: UTSÄTTS DET FÖR STARK HETTA KAN DET LEDA TILL FÖRSÄMRAD PRESTANDA OCH/ELLER FÖRKORTAD LIVSLÄNGD. UTSÄTT INTE BATTERIPAKETET FÖR STARK VÄRME, SOM T.EX. I EN BIL VID VART VÄDER.

- Försök inte att ladda ett ej uppladdningsbart batteripaket.
- Försök inte att plocka isär eller modifiera batteripaketet. Detta kan skada säkerhetsfunktionerna.

- Anslut inte pluspolen (+) och minuspolen (-) till metallföremål. Förvara inte batteripaketet tillsammans med metallföremål som t.ex. mynt eller skruvar. Detta kan orsaka kortslutning och generera tillräcklig värme för att ge brännskador.
- Batteripaketet får inte förbrännas eller utsättas för hög värme. Detta kan göra att isolering smälter eller att säkerhetsfunktioner skadas.
- Får inte användas, laddas eller förvaras i närheten av värme högre än 80 °C. Detta kan orsaka överhettning och intern kortslutning.
- Utsätt inte enheten för extrem väta. Detta kan skada säkerhetsfunktionerna, orsaka laddning med extremt hög spänning och ge upphov till onormala kemiska reaktioner.
- Använd endast laddare som är särskilt avsedd för batteripaketet och följ de säkerhetsanvisningar som anges under "Laddarens säkerhet". Användning av en annan laddare kan skada säkerhetsfunktionerna, orsaka laddning med extremt hög ström och ge upphov till onormala kemiska reaktioner.
- Använd inte batteripaket av märket OREGON® i elverktyg av andra märken än OREGON®.
- Stick inte hål på batteripaketet, kasta eller slå på det. Använd heller inte ett skadat eller deformerat batteripaket.
- Försök inte ladda igen om uppladdningen misslyckas.
- Avlägsna batteripaketet omedelbart från blåsaren eller laddaren om det avger lukt, blir missfärgat eller deformerat eller på något sätt verkar onormalt under användning, laddning eller förvaring.
- All vätska som läcker från batteriet är korroderande, kan skada ögon och hud och vara giftig om den sväljs.

LADDARENS SÄKERHET

VIKTIGA SÄKERHETSANVISNINGAR

⚠ VARNING: RISK FÖR ELEKTRISK STÖT. SE TILL ATT KRAFTENHETEN OCH SLADDEN INTE HINDRAR KONTAKTDONETS HÖLJE FRÅN ATT STÄNGAS HELT.

VIKTIGT: DENNA LADDARE ÄR INTE AVSEDD ATT ANVÄNDAS AV PERSONER (INKLUSIVE BARN) MED NEDSATT FYSISK, SENSORISK ELLER MENTAL FÖRMÅGA ELLER PERSONER UTAN ERFARENHET OCH KUNSKAP UTAN ATT DE ÄR UNDER UPSPIKT ELLER HAR FÅTT INSTRUKTIONER AV EN PERSON SOM ÄR ANSVARIG FÖR DERAS SÄKERHET. BARN SKA HÅLLAS UNDER UPSPIKT SÅ ATT DE INTE LEKER MED APPARATERNA.

VIKTIGT: ANVÄND ENDAST LADDAREN MED MEDFÖLJANDE NÄTSLADD OCH SE TILL ATT STICKKONTAKTEN ÄR AV RÄTT TYP FÖR ELUTTAGET.

När elektriska produkter används ska grundläggande försiktighetsåtgärder alltid vidtas, t.ex. följande:

- **Läs alla säkerhetsanvisningar före användning och följ dem.** *Läs alla anvisningar som finns på produkten eller som medföljer produkten och följ dem.*
- **Spara dessa anvisningar.**
- **Använd inte förlängningsladd.**
- **Skadad eller intrasslad kabel ökar risken för elektrisk stöt.** *Hantera elsladden så att den inte skadas. Använd aldrig sladden för att hänga upp, dra eller koppla ur elverktyget. Utsätt inte sladden för hög värme, olja, skarpa kanter eller rörliga delar.*
- **Utsätt inte laddaren för regn.** *Endast avsedd för inomhusbruk.*
- **Får ej användas inom 3 m från en bassäng.**

UPPACKNING OCH MONTERING

UPPACKNING

VAD FINNS DET I LÅDAN?

Blåsaren kräver viss montering innan den kan användas. Dessa delar levereras tillsammans med blåsaren:

- Blåsare
- Munstycke
- Sele
- Laddare och nätsladd (om tillämpligt)
- Batteri (om tillämpligt)

Inspektera blåsaren noga efter att den tagits upp ur lådan för att säkerställa att den inte skadats under frakten och att inga delar saknas. Blåsaren får inte användas om delar saknas eller är skadade. Kontakta OREGON® för att skaffa reservdelar. För landsspecifika telefonnummer, se "Kundtjänst via land".

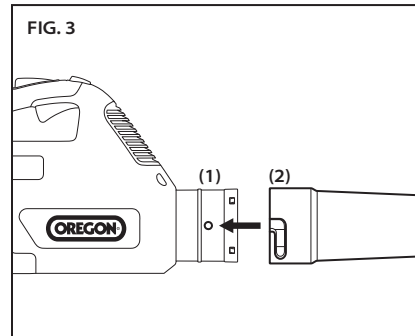
MONTERING

⚠ VARNING: ANVÄND ENDAST BLÅSAREN MED KORREKT MONTERAT MUNSTYCKE.

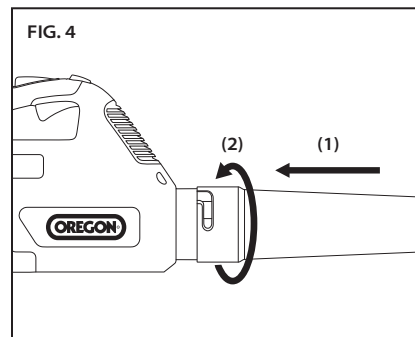
⚠ VARNING: ETT BATTERIDRIVET VERKTYG MED BATTERIPAKETET INSATT KAN STARTA AV MISSTAG. TA UR BATTERIET INNAN MONTERING ELLER UNDERHÅLLSARBETE UTFÖRS.

Innan blåsaren används ska munstycket anslutas till blåsröret.

- Rikta munstycket så att de två öglorna (1) på blåsröret är i linje med de två spåren (2) på munstycket (fig. 3).



- Tryck fast munstycket på blåsröret (1), vrid det ett kvarts varv (2) för att låsa det på plats (fig. 4).



ANVÄNDNING AV BLÅSAREN

BATTERIPAKET OCH LADDARE

⚠ VARNING: FÖR ATT MINSKA RISKEN FÖR STÖTAR SKA BATTERIPAKETET INTE LADDAS I REGN.

LED-LADDNINGSDINDIKATOR FÖR BATTERIPAKET

Lithium Ion-batteriet har en LED-laddningsindikator. För att testa batteriets laddning, tryck in indikatorknappen på batteripaketets framsida (Fig. 5).

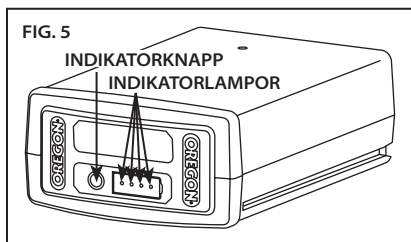
Ingen lampa lyser: ladda.

En grön lampa med fast sken: mindre än 25 % laddning. Ladda batteripaketet före användning.

Två gröna lampor med fast sken: 26–50 % laddning.

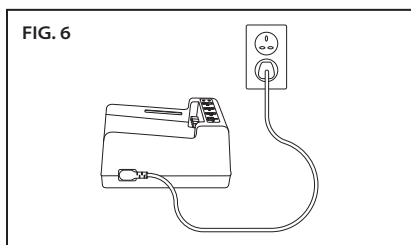
Tre gröna lampor med fast sken: 51–75 % laddning.

Fyra gröna lampor med fast sken: 76–100 % laddning.



ANSLUTNING AV LADDAREN

Om laddaren har en separat strömsladd ska laddningsladdan anslutas till laddaren och lämpligt eluttag (Fig. 6).



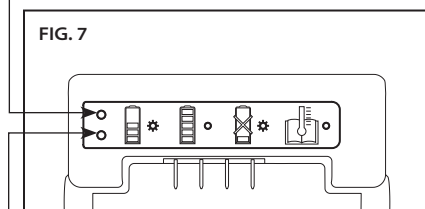
Använd endast anslutningskabel som levereras med laddaren. Kontrollera att stickkontakten passar för eluttaget första gången laddaren används.

LED-LADDNINGSDINDIKATOR

Batteriladdaren har en LED-indikator som visar laddningsstatus samt om laddningen kommer att ta längre tid eller om laddning inte är möjlig (Fig. 7).

Obs! Inga lampor lyser förrän ett batteripaket sätts i.

- Blinkande orange ljus: laddningsfel. Det finns flera möjliga orsaker. Se "Felsökning" i denna manual.
- Fast orange ljus: Batteripaketets temperatur är utanför tillåtet område (0 °C–40 °C). Låt batteripaketet nå temperatur inom tillåtet område före laddning. Paketet kan lämnas i laddaren medan det antar rätt temperatur. Laddningen startas när lämplig temperatur nås.

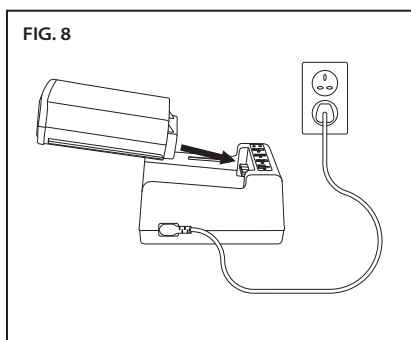


- Blinkande grönt ljus: laddning pågår.
- Grön lampa med fast sken: batteripaketet är redo att användas.

LADDNING AV BATTERIPAKETET

⚠ VARNING: OM INTE LÄMPLIG LADDNINGSPROCEDUR FÖLJS, KAN DET MEDFÖRA FARLIG SPÄNNING, ELEKTRISK STÖT, FÖRLORAD KONTROLL UNDER LADDNING, LÄCKAGE AV FARLIGA KEMIKALIER, ÖVERHETTNING, EXPLOSION ELLER BRAND. FÖLJ DESSA INSTRUKTIONER FÖR LADDNING.

Rikta in batteriets spår mot laddarens skenor när anslutningskabeln har kopplats till laddare och eluttag och för batteripaketet mot laddaren tills det är helt på plats (Fig. 8).

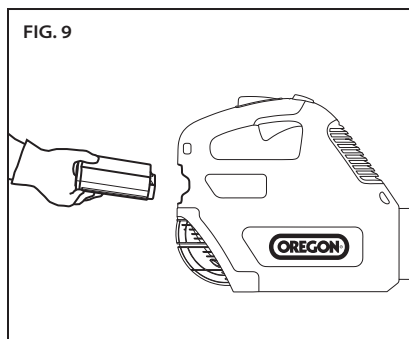


Kontrollera laddningsindikatorn för laddningsstatus.

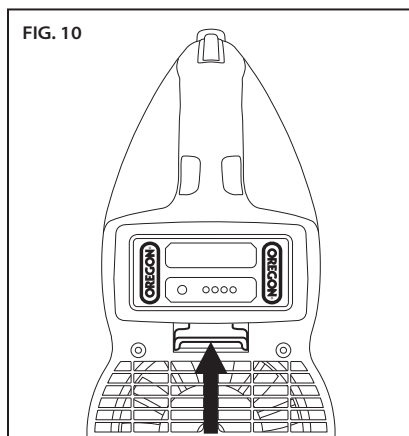
ISÄTTNING OCH FRIKOPPLING AV BATTERIPAKETET

Använd endast de batteripaket av märket OREGON® som anges i den här bruksanvisningen.

Rikta in spåren på batteriet med skenorna i batteriporten. För in batteriet i blåsarens batteriport genom att trycka framåt tills det klickar när det låser på plats (Fig. 9).



För att avlägsna batteripaketet, lyft batterifrikopplingen, greppa om batteripackets sidor och avlägsna det (Fig. 10).



ALLMÄN ANVÄNDNING



⚠ VARNING: FÖR ATT MINSKA SKADERISKEN, BÅR ALLTID LÄMPLIGA STÖVLAR, LÅNGBYXOR SAMT ÖRON- OCH ÖGONSKYDD.

⚠ VARNING: RIKTA INTE BLÅSAREN MOT OPERATÖREN, ÅSKÅDARE ELLER DJUR FÖR ATT MINSKA RISKEN FÖR SKADOR.

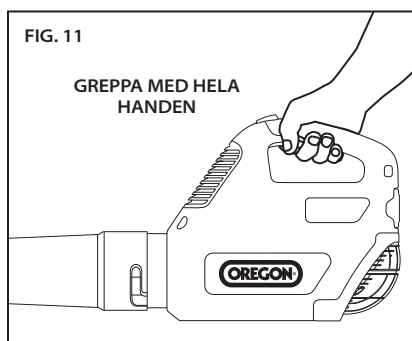
⚠ VARNING: STRÄCK DIG INTE FÖR LÅNGT OCH STÅ INTE PÅ STEGE, FOTPALL ELLER NÅGON UPPHÖJNING SOM INTE ÄR HELT SÄKER FÖR ATT MINSKA RISKEN FÖR SKADOR.

DRIFTSTEMPERATUR

Den här blåsaren är avsedd att användas i temperaturintervallet 0 °C till 40 °C.

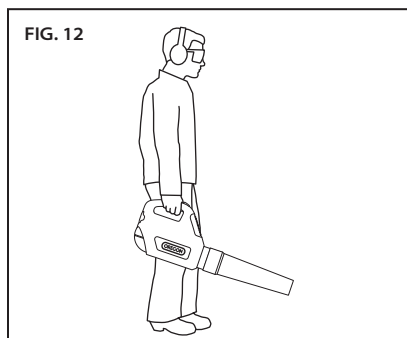
GREPP

Blåsaren kan användas med höger eller vänster hand. Fatta tag i handtaget med hela handen med fingrar och tumme runt handtaget (fig. 11).



FOTFÄSTE

Båda fötterna ska vara på fast underlag med vikten jämnt fördelad mellan dem (fig. 12).

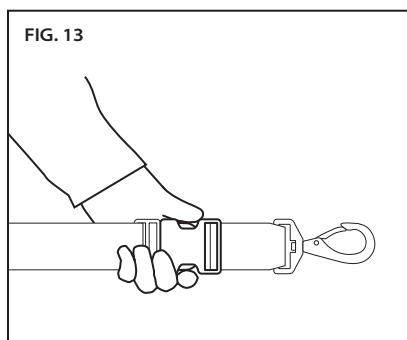


Var försiktig i trappor och arbeta långsamt för att inte mista fotfäste. Spring aldrig när du använder blåsaren.

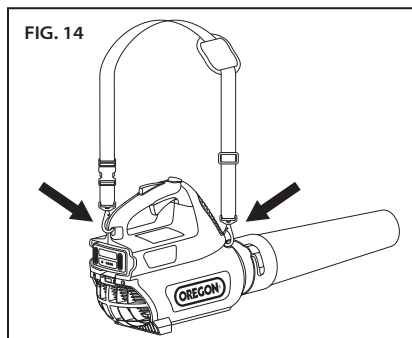
ANVÄNDNING AV SELEN

Selen fördelar blåsarens vikt över kroppen och ökar komforten vid längre tids användning.

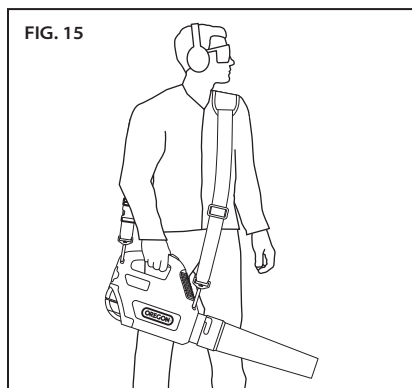
Denna sele är försedd med en snabböppning som kan manövreras med en hand (fig. 13).



- Fäst selens klämmor till selens öglor med justeringsspännet framtill och snabböppningen baktill (fig. 14).



- Ta på selen över huvudet och den axel som är motsatt till den avtryckarhanden.
- Justera remmens längd till en bekväm position (fig. 15).



STOPPA BLÅSAREN

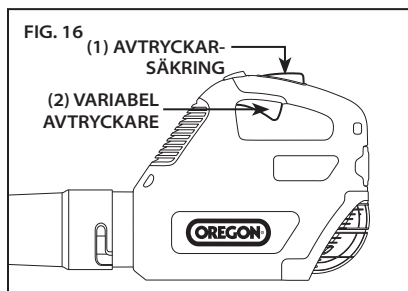
Släpp den variabla avtryckaren för att stoppa blåsaren.

STARTA BLÅSAREN

⚠ VARNING: FÖR ATT MINSKA SKADERISKEN, HINDRA ALDRIG AVTRYCKARSÄKRINGEN GENOM ATT TEJPA, LINDA ELLER BINDA DEN I FRIGJORT LÅGE.

Om du använder selen ska du fästa selens klämmor till fästöglorna och därefter ta på dig selen.

- Ta ett fast tag om handtaget så att avtryckarsäkringen trycks in med handloven (1).
- Starta blåsaren genom att trycka på den variabla avtryckaren (2) (fig. 16). Tryck in den variabla avtryckaren hårdare för att öka hastigheten och blåsarens kraft.

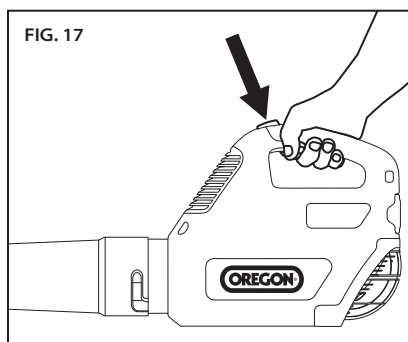


ANVÄNDA TURBOLÄGET

Turboläget ökar blåsarens hastighet och kraft utöver den högsta hastighet som kan åstadkommas genom att hålla in avtryckaren helt (turbofunktionen är inte tillgänglig med B500S 1,25 Ah-batterier).

Använd denna extrakraft för att flytta tungt, tjockt eller blött material som annars är svårt att hantera.

Medan avtryckaren hålls intryckt, tryck och håll in turboknappen (fig. 17).

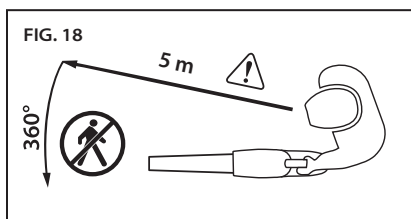


Längre tids användning av turboläget minskar användningstiden per batteriladdning.

ANVÄNDNING AV BLÅSAREN

⚠ VARNING: FÖR ATT MINSKA SKADERISKEN, BÄR LÄMPLIGA STÖVLAR, LÅNGBYXOR SAMT ÖRON- OCH ÖGONSKYDD.

⚠ VARNING: SKAPA EN SÄKERHETSZON FÖR ÅSKÅDARE PÅ 5 M INNAN UTRUSTNINGEN ANVÄNDS. SÄKERHETSZONEN FÖR ÅSKÅDARE ÄR EN CIRKEL MED EN RADIE PÅ 5 M RUNT ANVÄNDAREN DÄR DET INTE FÅR FINNAS ÅSKÅDARE, BARN ELLER HUSDJUR. 18).



⚠ VARNING: FARA FÖR OMKRINGKASTNING AV FÖREMÅL. RIKTA INTE BLÅSAREN MOT MÄNNISKOR ELLER DJUR.

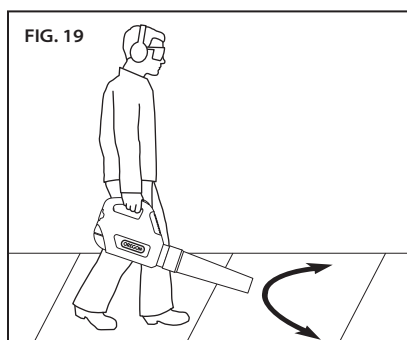
VIKTIGT: FÖLJ ALLA TILLÄMPLIGA NATIONELLA OCH LOKALA REGLER OCH FÖRESKRIFTER FÖR BLÅSARE.

VIKTIGT: BLÅSAREN FUNGERAR MER EFFEKTIVT NÄR LUFTFLÖDET ÄR OHINDRAT. FÖRHINDRA ATT AVFALL SÄTTER SIG FAST I LUFTINTAGET.

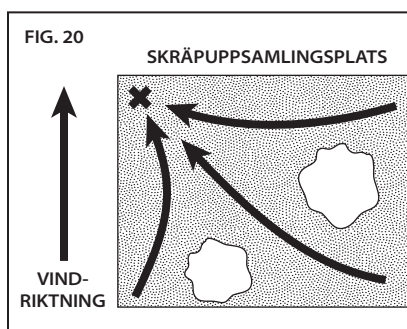
VIKTIGT: BLÅSNING AV FINT MATERIAL PÅ JÄMNA YTOR UNDER LÄNGRE PERIODER KAN LEDA TILL ATT STATISK ELEKTRICITET SKAPAS. TÄTA PAUSER MOTVERKAR STATISK ELEKTRICITET.

För att använda blåsaren så bra och säkert som möjligt, följ dessa instruktioner:

- Kontrollera blåsaren enligt beskrivning i "Underhåll och rengöring" innan den används.
- Besluta var skräpet ska samlas innan användning.
- Ta pauser ofta för att förhindra trötthet och statisk elektricitet i dammig miljö.
- Starta blåsaren på en låg hastighet och börja svepa munstycket sakta och jämnt från sida till sida (fig. 19).



- Flytta endast skräpet i en riktning, mot uppsamlingsplatsen för att undvika att blåsa in skräp i områden som redan har svepts (fig. 20).



- Öka blåsarens hastighet för att förflytta tyngre material eller för att rensa området snabbare.

Var extra försiktig när du använder hörselskydd eftersom det kan vara svårt att höra personer i omgivningen. Se upp för små djur, var extra försiktig runt blinda hörn och dörrpassager och stäng av och sluta använda blåsaren om nödvändigt.

Se upp för fordon och fönster.

Var extra försiktig när du använder blåsaren nära marken så att föremål inte dras in i luftintaget eller slungas ut från munstycket.

ANVÄNDNINGSTIPS

Pröva dessa tips för att få ut så mycket som möjligt av blåsaren:

- Använd endast OREGON®-tillbehör.
- För att minimera dammriskerna, börja blåsa med munstycket tätt till marken och för det sedan gradvis uppåt.
- Använd ett andningsskydd för att öka komforten när du arbetar i dammig miljö.
- För att utveckla tekniken kan du öva på små mängder gräsklipp, en pappersmugg eller liknande material som är lätta att städa undan.
- Öva på olika kombinationer av munstycksrörelser och hastighet för att se vad som fungerar bäst på en given yta och ett givet material.
- Strila vatten på ytorna i extremt dammiga områden för att minimera dammriskerna.
- Använd en kvast eller kratta för att lossa tungt avfall innan blåsning.
- Arbeta inte i motvind. Det är enklare att flytta skräp i vindriktningen och det skapar mindre mängder av damm.

UNDERHÅLL OCH RENGÖRING

BLÅSARE



⚠ VARNING: ETT BATTERIDRIVET VERKTYG MED BATTERIPAKETET INSATT KAN STARTA AV MISSTAG. TA BORT BATTERIPAKETET FRÅN BLÅSAREN FÖRE INSPEKTION, RENGÖRING ELLER UNDERHÅLL.

⚠ VARNING: INSPEKTERA BLÅSAREN REGELBUNDET. REGELBUNDEN INSPEKTION ÅR DET FÖRSTA STEGET FÖR KORREKT UNDERHÅLL. FÖLJ RIKTLINJERNA NEDAN FÖR ATT MAXIMERA SÄKERHETEN OCH FÅ BÄSTA RESULTAT. SKADADE ELLER KRAFTIGT SLITNA DELAR SKA BYTAS UT OMEDELBART.

⚠ VARNING: SÄNK INTE NED BLÅSAREN I VATTEN ELLER ANDRA VÄTSKOR UNDER RENGÖRINGEN. ANVÄND INTE EN HÖGTRYCKSTVÄTT FÖR ATT RENGÖRA BLÅSAREN.

KONTROLL

Om blåsaren har tappats måste följande delar kontrolleras innan användning:

- Handtag: Handtaget får inte ha några sprickor eller andra skador. Det ska vara rent, torrt och utan olja, fukt eller annat som kan förhindra ett fast grepp.
- Kylventil för elektroniken: Den elektroniska kylventilen ska vara ren och fri från skräp.
- Batteripaket: Batteripaketet ska vara rent, torrt och inte uppvisa några tecken på punktering, slag eller andra skador. Kontakterna ska vara rena, torra och fria från skräp.
- Batteriport: Batteriport och kontakter ska vara rena, torra och fria från skräp.
- Variabel avtryckare: Den variabla avtryckaren ska fungera smidigt och ska ge en ökad blåshastighet med ökat tryck.

- Avtryckarsäkring: Den variabla avtryckaren ska hindra motorn från att starta när den inte är nedtryckt.
- Inloppsgaller: Inloppsgallret ska vara utan sprickor och andra skador och ska täcka luftintaget så att skräp inte kan komma in i inloppet.
- Blåsrör: Blåsröret ska vara utan sprickor och andra skador och ska sitta tätt till munstycket.
- Munstycke: Munstycket ska vara utan sprickor och andra skador och ska sitta tätt till blåsröret.
- Sele: Tyget får inte vara avskuret eller fransigt och justeringsbältet och klämmor ska vara utan sprickor.
- Skruvar: Skruvarna ska vara väl åtdragna och hålla alla komponenter på plats.

RENGÖRING

⚠ VARNING: SÄNK INTE NED BLÅSAREN I VATTEN ELLER ANDRA VÄTSKOR UNDER RENGÖRINGEN. ANVÄND INTE EN HÖGTRYCKSTVÄTT FÖR ATT RENGÖRA BLÅSAREN.

- Ta ur batteriet.
- Avlägsna allt skräp från inloppsgallret för att säkerställa ett fritt luftflöde.
- Ta bort skräp från munstycket.
- Ta bort skräp från batteriporten och torka av kontakterna.
- Torka bort damm och gräsklipp från blåsaren.

BATTERIPAKET

VIKTIGT: DET FINNS INGA DELAR I BATTERIPAKETET SOM KAN REPARERAS AV ANVÄNDAREN. BATTERIPAKETET FÅR EJ DEMONTERAS.

Litium-jon-batterier har begränsad livstid. Om användningstiden per laddning minskar tydligt så är batteripaketet nära slutet av sin livslängd och ska bytas ut.

- Se till att batteripaketet är rent, torrt och utan tecken på håll, åverkan eller andra skador. Trasiga batterier kan orsaka brand eller sprida farliga kemikalier.
- Rengör smutsiga kontakter med en mjuk, torr trasa. Smuts eller olja kan medföra att elanslutningen blir dålig så att effekten blir sämre.
- Förvara batteriet fulladdat på en laddare om så är möjligt.

LADDARE

VIKTIGT: DET FINNS INGA DELAR I LADDAREN SOM KAN REPARERAS AV ANVÄNDAREN. BATTERIPAKETET FÅR EJ DEMONTERAS.

- Dra ur laddaren från eluttaget.
- Rengör smutsiga kontakter med en mjuk, torr trasa.

FELSÖKNING

Använd den här tabellen för att se möjliga lösningar på olika problem med blåsaren. Se "Garanti och service" om dessa förslag inte löser problemet.

SYMPTOM	MÖJLIG ORSAK	REKOMMENDERADE ÅTGÄRDER
Motorn går inte igång eller går bara stötvis	Batteriet urladdat	Ladda. Se "Batteripaket och laddare".
	Avtryckarsäkringen inte intryckt	Tryck på avtryckarsäkringen innan du kramar gasreglageavtryckaren. Se "Allmän användning".
	Batteripaketet inte helt infört	Tryck in batteripaketet i batteriporten tills det klickar på plats.
	Smutsiga batterikontakter	Ta bort batteripaketet, ta bort skräp från batteriporten och rengör sedan kontaktorna med en ren och torr trasa.
	För varmt eller för kallt batteripaket	Låt batteripaketet värmas upp eller svalna till en driftstemperatur på 0 °C till 40 °C.
	Kylventil för elektroniken igensatt	Ta bort eventuellt skräp från ventilen för att få fritt luftflöde till den variabla avtryckaren.
Luftvolym och/eller hastighet från munstycket minskar avsevärt	Igensatt luftintag	Ta bort skräp från inloppsgallret.
	Igensatt munstycke	Ta ur batteriet, avlägsna därefter munstycket och ta bort skräp från munstycket.
Överdriven vibration	Skadad blåsfläkt	Låt blåsaren bli kontrollerad av ett behörigt serviceställe.
Turboknappen fungerar inte	Användning med ett batteripaket på B500S 1,25 Ah	Turboknappen fungerar inte med ett B500S 1,25 Ah-batteri. Sätt i ett batteripaket med högre kapacitet för att använda turboknappen.
Batteripaketet laddas inte	Batteripaketets över-/undertemperaturskydd aktiverat	Detta kan hända när blåsaren körs kontinuerligt eller utsätts för höga temperaturer. Låt batteripaketet nå temperatur inom tillåtna gränser före laddning. Se "Batteripaket och laddare".
	Smutsiga eller skadade kontakter på batteripaket eller laddare	Inspektera kontaktorna på både batteripaketet och laddaren. Om nödvändigt, rengör enligt instruktionerna i denna bruksanvisning. Sätt tillbaka batteripaketet i laddaren och se till att det sitter i ordentligt.
	Batteripaketet är vid slutet av dess livslängd.	Alla batterier har en begränsad livslängd. Om batteripaketet är mer än två år gammalt eller har laddats ofta, kan det vara dags att byta ut det. Byt endast ut mot batteripaket specificerat för blåsaren.
	Fel på laddaren	Kontrollera funktionen på ett auktoriserat serviceföretag.

SYMPTOM	MÖJLIG ORSAK	REKOMMENDERADE ÅTGÄRDER
Kort användningstid per batteriladdning	Överdriven användning av turboläge	Använd endast turboläget när du behöver flytta tungt eller vått material.
	Batteripaketet inte helt laddat	Ladda. Se "Batteripaket och laddare".
	Batteripaketet är vid slutet av dess livslängd.	Alla batterier har en begränsad livslängd. Om batteripaketet är mer än två år gammalt eller har laddats ofta, kan det vara dags att byta ut det. Byt endast ut mot batteripaket specificerat för blåsaren.
Blinkande orange ljus på indikatorn för laddningsstatus	Kortslutning av laddaren, för hög spänning, öppen krets på batteripaketet eller laddning/förladdning tidutlösningsfel	<ol style="list-style-type: none"> 1. Se till att laddarsladden är ansluten till både laddaren och eluttaget. 2. Säkerställ att laddaren är inkopplad till rätt spänning. 3. Försök att ladda ett annat batteripaket som är avsett för laddaren. <p>Om detta inte löser problemet ska funktionen kontrolleras på ett auktoriserat serviceföretag.</p>

SPECIFIKATIONER OCH KOMPONENTER

⚠ VARNING: ATT ANVÄNDA ANDRA RESERVDELAR ÄN DE SOM ANGES I BRUKSANVISNINGEN ÖKAR SKADERISKEN. ANVÄND ALDRIG ANDRA TILLBEHÖR ÄN DE SOM BESKRIVS I BRUKSANVISNINGEN.

RESERVDELAR		ARTIKELNR.
INLOPPSGALLER		572566
MUNSTYCKE		572563
SELE		572569
BATTERIPAKET, MODELL B600E		548208
BATTERIPAKET, MODELL B400E		545938
BATTERIPAKET, MODELL B500S		545937
LADDARE MED SLADD, MODELL C600		540580
SNABBLADDARE MED SLADD, MODELL C750		548185
LADDARE, MODELL C600		
INGÅNGSSPÄNNING	100-240V~ 50-60Hz 60W	
INGÅNG (ENDAST USA OCH KANADA)	120V~ 60Hz 60W	
UTGÅNGSSPÄNNING	41,5 V _{DC} 1,25 A	
NÄTSLADD	US/CAN P/N: 546636 EU P/N: 547383 UK P/N: 547384 AU/NZ P/N: 560663	
BATTERIPAKET		
TYP	LITIUM-JON	
DRIFTSTEMPERATURER	0 °C TILL 40 °C	
MODELL	NOMINELL KAPACITET	MÄRKSPÄNNING
B600E	4,0 Ah / 144 Wh	+36 VDC
B400E	2,4 Ah / 89 Wh	+37 VDC
B500S	1,25 Ah / 47 Wh	+37 VDC
BLÅSARE		
MONTERAD TORRVIKT	2,8 kg	
VIBRATION	2,5 m/s ² (K, 1,5 m/s ²)	
	HÖGHASTIGHETS	TURBO *
GARANTERAD BULLERNIVÅ	88,4 dB(A), K 3 dB(A)	96 dB(A), K 3 dB(A)
LUFTHASTIGHET	45 m/s	58 m/s
LUFTVOLYM	680 m ³ /h	861 m ³ /h

* Turbofunktion är inte tillgänglig med ett batteri på B500S 1,25 Ah.

GARANTI OCH SERVICE

GARANTI

Blount, Inc. ger garanti på alla registrerade OREGON® sladdlösa verktyg och laddare på tre (3) år och alla registrerade OREGON® sladdlösa batteripaket en garanti på två (2) år från det ursprungliga inköpsdatumet. Registrerade OREGON® sladdlösa verktyg, batteripaket och laddare har en garanti på två (2) år om de används yrkesmässigt. Denna begränsade garanti gäller för produkter tillverkade varumärket OREGON® Batteridrivet verktygssystem. Under garantiperioden erbjuder Blount utan ersättning endast den ursprungliga köparen utbyte eller reparation av alla produkter eller delar som enligt granskning av Blount har material- eller fabriktionsfel. Köparen ansvarar för alla frakt- och arbetskostnader för att returnera delar som återlämnas för utbyte under denna garanti.

Registrera din produkt på OregonCordless.com, under "support".

INFORMATION OM SERVICE OCH SUPPORT

Besök vår webbplats **OregonCordless.com** för information om servicecenter, eller kontakta vår kundtjänst om du behöver hjälp, teknisk information, reparation, reservdelar eller för att registrera produkten. För landspecifika telefonnummer, se "Kundtjänst via land".

Använd endast originalreservdelar till blåsaren av säkerhetsskäl. På vårt servicecenter finns utbildad personal som snabbt ger hjälp och support vid justering, reparation eller utbyte av alla produkter från OREGON® sladdlösa verktygssystem.

EU-FÖRSÄKRAN OM ÖVERENSSTÄMMELSE

Blount International Inc.

4909 SE International Way, Portland Oregon, USA

FÖRSÄKRAR ATT FÖLJANDE PRODUKT/PRODUKTER:

Produkttyp:

Batteridrivnen blåsare

Fabrikat:

OREGON®

Modell:

BL300

ÖVERENSSTÄMMER MED FÖLJANDE EUROPEISKA DIREKTIV OCH STANDARDS:

Europadirektiv:

- Maskindirektiv 2006/42/EG

EMC:

- EMC-direktiv 2004/108/EG

Buller:

- Bullerdirektiv 2000/14/EG

Vibration:

- Vibrationsdirektiv 2002/44/EG

Batterier:

- Batteridirektiv 2006/66/EG



Kevin Cyrus
Corp. Product Safety & Compliance Mgr
Blount International, Inc.
Portland, Or. 97222 - USA

KONTAKTINFORMATION FÖR EUROPA:

Marnix Kuypers
Managing Director – European Zone
Blount International - Europe S. A.
Rue Emile Francqui, 5
1435 Mont-Saint-Guilbert
Belgien

Datum: 10 december 2014

СОДЕРЖАНИЕ

СИМВОЛЫ И МЕТКИ	103
НАЗВАНИЯ И ТЕРМИНЫ, ИСПОЛЬЗУЕМЫЕ В ИНСТРУКЦИИ К СДУВАТЕЛЮ	104
ОБЗОР	105
ПРАВИЛА БЕЗОПАСНОСТИ	106
ОПИСАНИЕ СИГНАЛОВ БЕЗОПАСНОСТИ	106
ОБЩИЕ ПРЕДОСТЕРЕЖЕНИЯ ПО ТЕХНИКЕ БЕЗОПАСНОСТИ ПРИ РАБОТЕ С ЭЛЕКТРОИНСТРУМЕНТОМ.	106
ТЕХНИКА БЕЗОПАСНОСТИ НА МЕСТЕ РАБОТ	107
ПРАВИЛА ЭЛЕКТРОБЕЗОПАСНОСТИ	107
СРЕДСТВА ЛИЧНОЙ ЗАЩИТЫ	107
ЭКСПЛУАТАЦИЯ И ОБСЛУЖИВАНИЕ ЭЛЕКТРОИНСТРУМЕНТА.	107
ЭКСПЛУАТАЦИЯ И ОБСЛУЖИВАНИЕ АККУМУЛЯТОРНОГО ИНСТРУМЕНТА.	108
ОБСЛУЖИВАНИЕ	108
ПРЕДОСТЕРЕЖЕНИЯ ПО ТЕХНИКЕ БЕЗОПАСНОСТИ ПРИ РАБОТЕ СО СДУВАТЕЛЕМ	108
ХРАНЕНИЕ, ТРАНСПОРТИРОВКА И УТИЛИЗАЦИЯ	109
БЕЗОПАСНОСТЬ АККУМУЛЯТОРА	110
БЕЗОПАСНОСТЬ ЗАРЯДНОГО УСТРОЙСТВА	111
РАСПАКОВКА И СБОРКА	112
ЭКСПЛУАТАЦИЯ СДУВАТЕЛЯ	113
АККУМУЛЯТОР И ЗАРЯДНОЕ УСТРОЙСТВО.	113
ОБЩАЯ ЭКСПЛУАТАЦИЯ	115
ЭКСПЛУАТАЦИЯ СДУВАТЕЛЯ	117
ТЕХНИЧЕСКОЕ ОБСЛУЖИВАНИЕ И ОЧИСТКА	119
ОСМОТР	119
ОЧИСТКА	119
АККУМУЛЯТОР.	120
ЗАРЯДНОЕ УСТРОЙСТВО	120
ПОИСК И УСТРАНЕНИЕ НЕИСПРАВНОСТЕЙ.	121
ТЕХНИЧЕСКИЕ ХАРАКТЕРИСТИКИ И КОМПОНЕНТЫ.	123
ГАРАНТИЯ И ОБСЛУЖИВАНИЕ	124
ЕС: ДЕКЛАРАЦИЯ О СООТВЕТСТВИИ ТЕХНИЧЕСКИМ РЕГЛАМЕНТАМ	125
ОБСЛУЖИВАНИЕ КЛИЕНТОВ ПО СТРАНАМ.	462

СИМВОЛЫ И МЕТКИ

Это символы и условные обозначения, встречающиеся на сдувателе и/или в данном руководстве.

СИМВОЛ	НАЗВАНИЕ	ОБЪЯСНЕНИЕ
	КОНСТРУКЦИЯ КЛАССА II	СПЕЦИАЛИЗИРОВАННЫЕ СТРОИТЕЛЬНЫЕ ИНСТРУМЕНТЫ С ДВОЙНОЙ ИЗОЛЯЦИЕЙ.
	СИМВОЛ ПРЕДУПРЕЖДЕНИЯ О МЕРАХ БЕЗОПАСНОСТИ	УКАЗЫВАЕТ НА ТО, ЧТО ПОСЛЕДУЮЩИЙ ТЕКСТ СОДЕРЖИТ УКАЗАНИЕ НА ОПАСНОСТЬ, ПРЕДУПРЕЖДЕНИЕ ИЛИ ПРЕДОСТЕРЕЖЕНИЕ.
	ПРОЧИТАЙТЕ ИНСТРУКЦИИ	ОРИГИНАЛЬНАЯ ИНСТРУКЦИЯ СОДЕРЖИТ ВАЖНУЮ ИНФОРМАЦИЮ О БЕЗОПАСНОСТИ И ЭКСПЛУАТАЦИИ. ВНИМАТЕЛЬНО ПРОЧИТАЙТЕ И СОБЛЮДАЙТЕ ВСЕ УКАЗАНИЯ.
	ИСПОЛЬЗУЙТЕ ЗАЩИТНЫЕ ОЧКИ	ВО ВРЕМЯ РАБОТЫ СО СДУВАТЕЛЕМ ИСПОЛЬЗУЙТЕ ЗАЩИТНЫЕ ОЧКИ, СООТВЕТСТВУЮЩИЕ СТАНДАРТАМ ANSI Z 87.1 (ИЛИ СООТВЕТСТВУЮЩИМ НАЦИОНАЛЬНЫМ СТАНДАРТАМ ДЛЯ ВАШЕЙ СТРАНЫ).
	ИСПОЛЬЗУЙТЕ ЗАЩИТНЫЕ НАУШНИКИ	OREGON® РЕКОМЕНДУЕТ ВО ВРЕМЯ РАБОТЫ СО СДУВАТЕЛЕМ ИСПОЛЬЗОВАТЬ ЗАЩИТНЫЕ НАУШНИКИ.
	НАДЕВАЙТЕ ДЛИННЫЕ БРЮКИ	ВО ВРЕМЯ РАБОТЫ СО СДУВАТЕЛЕМ НАДЕВАЙТЕ ДЛИННЫЕ БРЮКИ.
	ИСПОЛЬЗУЙТЕ ЗАЩИТУ ДЛЯ НОГ	ВО ВРЕМЯ РАБОТЫ СО СДУВАТЕЛЕМ НАДЕВАЙТЕ ПОДХОДЯЩУЮ РАБОЧУЮ ОБУВЬ С ЗАКРЫТЫМ НОСКОМ.
	УРОВЕНЬ ШУМА	ГАРАНТИРОВАННЫЙ УРОВЕНЬ ШУМА
	НЕ ИСПОЛЬЗУЙТЕ СТРЕМЯНКУ	ЗАПРЕЩАЕТСЯ СТОЯТЬ НА СТРЕМЯНКЕ ВО ВРЕМЯ ИСПОЛЬЗОВАНИЯ СДУВАТЕЛЯ.
	НЕ СЖИГАЙТЕ	НЕ ПРОИЗВОДИТЕ УТИЛИЗАЦИЮ МЕТОДОМ СЖИГАНИЯ.
	НЕ ВЫБРАСЫВАЙТЕ	НЕ ВЫБРАСЫВАТЬ С БЫТОВЫМИ ОТХОДАМИ. ДОСТАВИТЬ УПОЛНОМОЧЕННОМУ ПЕРЕРАБОТЧИКУ.
	НЕ ПОДВЕРГАТЬ ВОЗДЕЙСТВИЮ ДОЖДЯ	ЗАПРЕЩАЕТСЯ ИСПОЛЬЗОВАТЬ ЗАРЯДНОЕ УСТРОЙСТВО ВО ВЛАЖНЫХ УСЛОВИЯХ.
	ТОЛЬКО ДЛЯ ИСПОЛЬЗОВАНИЯ В ПОМЕЩЕНИИ	ЗАРЯДНОЕ УСТРОЙСТВО ПРЕДНАЗНАЧЕНО ТОЛЬКО ДЛЯ ИСПОЛЬЗОВАНИЯ В ПОМЕЩЕНИИ.
	РАБОЧАЯ ТЕМПЕРАТУРА	ИСПОЛЬЗОВАТЬ АККУМУЛЯТОРНЫЙ БЛОК ТОЛЬКО ПРИ ТЕМПЕРАТУРЕ ОТ 0°C ДО 40°C.
	ИЗВЛЕКИТЕ АККУМУЛЯТОР	ИЗВЛЕКАЙТЕ АККУМУЛЯТОР ПЕРЕД ПРОВЕДЕНИЕМ ЛЮБОГО ТЕХОБСЛУЖИВАНИЯ.
	ИЗВЛЕКИТЕ АККУМУЛЯТОР ПЕРЕД ТРАНСПОРТИРОВКОЙ	ИЗВЛЕКАЙТЕ АККУМУЛЯТОР ИЗ СДУВАТЕЛЯ ПЕРЕД ХРАНЕНИЕМ, ТРАНСПОРТИРОВКОЙ ИЛИ УТИЛИЗАЦИЕЙ.
	ЗОНА БЕЗОПАСНОСТИ	ЗОНА БЕЗОПАСНОСТИ СОСТАВЛЯЕТ 5 М ОТ ОПЕРАТОРА.
	ОПАСНОСТЬ ЗАТЯГИВАНИЯ	ДЕРЖИТЕ ВОЛОСЫ, СВОБОДНУЮ ОДЕЖДУ, ПАЛЬЦЫ И ДРУГИЕ ЧАСТИ ТЕЛА В СТОРОНЕ ОТ ОТВЕРСТИЙ.
	ОПАСНОСТЬ ВЫБРОСА ОБЪЕКТА	НЕ НАПРАВЛЯЙТЕ НА ЛЮДЕЙ ИЛИ ЖИВОТНЫХ ВО ВРЕМЯ РАБОТЫ.
	ВРАЩЕНИЕ ВЕНТИЛЯТОРА СДУВАТЕЛЯ	НЕ ВВОДИТЕ ПАЛЬЦЫ В СДУВАТЕЛЬ И НЕ ИСПОЛЬЗУЙТЕ ЕГО В СЛУЧАЕ ПОВРЕЖДЕНИЯ ЭКРАНА ВОЗДУХОЗАБОРНИКА.

НАЗВАНИЯ И ТЕРМИНЫ, ИСПОЛЬЗУЕМЫЕ В ИНСТРУКЦИИ К СДУВАТЕЛЮ

Вентилятор сдувателя: Вращающийся элемент, расположенный внутри сдувателя и перемещающий воздух.

Воздуховод сдувателя: Круглый выступ на передней части сдувателя, к которому крепится сопло.

Воздухозаборник: Отверстие в задней части сдувателя, через который воздух всасывается вентилятором сдувателя.

Зона безопасности: Зона в радиусе 5 м вокруг оператора, которая должна оставаться свободной от взрослых, детей и домашних животных.

Монтажный паз для навешивания на стену: Паз в нижней части сдувателя, который может быть использован для подвешивания устройства на время хранения.

Охлаждающее отверстие для электронных компонентов: Отверстие на передней части рукоятки для охлаждающего потока воздуха, направляемого на внутренние электронные элементы.

Петли для крепления ремня: Участки на сдувателе, к которым можно прикрепить ремень.

Предохранитель пускового механизма: Подвижный, отключаемый вручную упор, предотвращающий непреднамеренное нажатие регулируемого курка.

Регулируемый курок: Устройство, предназначенное для включения и выключения сдувателя и позволяющее пользователю регулировать его скорость. При более интенсивном нажатии на курок поток воздуха из сопла усиливается.

Ремень: Устройство безопасности, которое оператор надевает и присоединяет к сдувателю, чтобы распределить вес сдувателя.

Рукоятка: Часть сдувателя, за которую держится оператор и на которой регулируемый курок, предохранитель регулируемого курка и кнопка режима турбо.

Сопло: Длинный цилиндрический элемент, прикрепленный к трубе сдувателя и предназначенный для направления потока воздуха.

Турбо: Дополнительная мощность, которая подается на двигатель сдувателя нажатием кнопки турбо (функция турбо недоступна при работе с аккумулятором на B500S 1,25 А/ч).

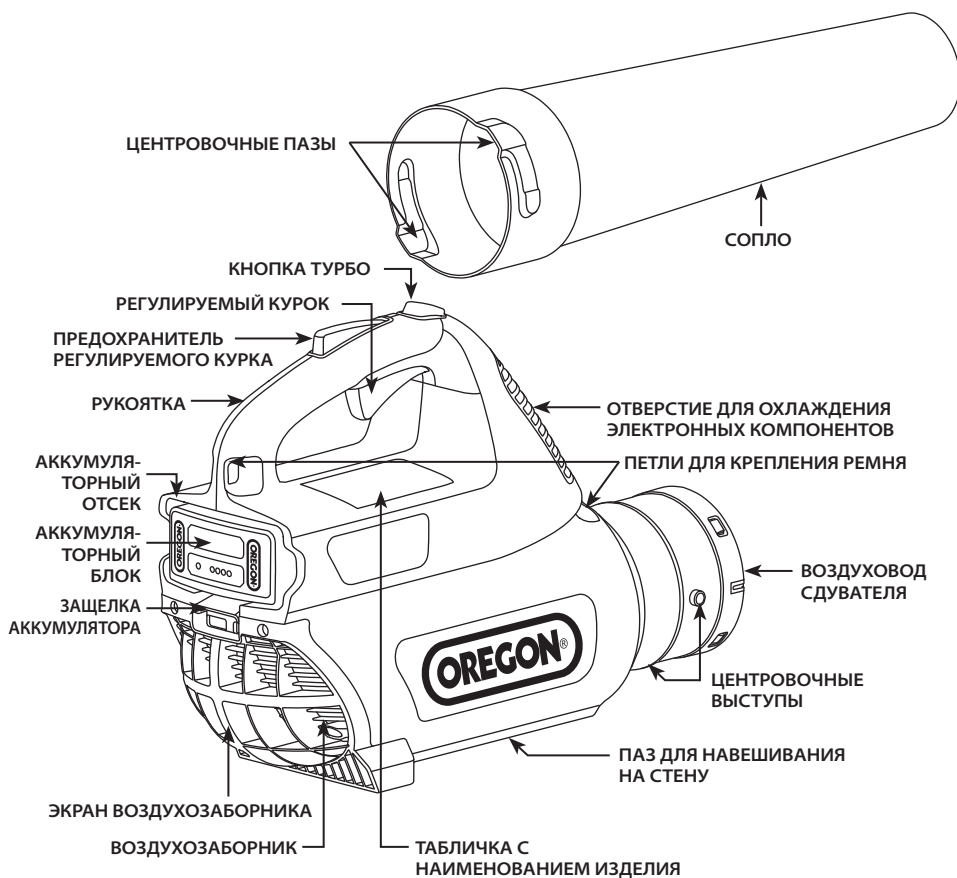
Центровочные выступы: Выступы на воздуховоде сдувателя, на которые монтируется сопло.

Центровочные пазы: Бороздки на сопле, которые совмещаются с язычками при прикреплении сопла к воздуховоду сдувателя.

Экран воздухозаборника: Крышка на воздухозаборнике, не допускающая попадания объектов или частей тела в вентилятор сдувателя.

ОБЗОР

ОПИСАНИЕ СДУВАТЕЛЯ





ПРИМЕЧАНИЕ. Список входящих в комплект предметов см. в разделе «Распаковка и сборка».

ВВЕДЕНИЕ

Сдуватель предназначен для удаления легкого мусора, такого как обрезки травы, листья, ветки, бумага и пыль, с плоских поверхностей. Данный инструмент предназначен исключительно для бытового использования. Использование в других целях может увеличить вероятность повреждений от сдуваемых объектов. Прочитайте и соблюдайте эти указания для снижения риска и максимально эффективной работы.

ПРАВИЛА БЕЗОПАСНОСТИ**ОПИСАНИЕ СИГНАЛОВ БЕЗОПАСНОСТИ**

СИМВОЛ	СИГНАЛ	ЗНАЧЕНИЕ
	ПРЕДУПРЕЖДЕНИЕ	УКАЗЫВАЕТ НА ПОТЕНЦИАЛЬНУЮ ОПАСНОСТЬ, КОТОРАЯ МОЖЕТ ПРИВЕСТИ К СЕРЬЕЗНОЙ ТРАВМЕ.
	ВНИМАНИЕ!	УКАЗЫВАЕТ НА ПОТЕНЦИАЛЬНУЮ ОПАСНОСТЬ, КОТОРАЯ МОЖЕТ ПРИВЕСТИ К СЕРЬЕЗНОМУ ПОВРЕЖДЕНИЮ ИНСТРУМЕНТА ИЛИ СТАТЬ ПРИЧИНОЙ ТРАВМЫ НЕЗНАЧИТЕЛЬНОЙ ИЛИ СРЕДНЕЙ ТЯЖЕСТИ.
	ВАЖНО!	СОБЛЮДЕНИЕ ЭТИХ УКАЗАНИЙ СДЕЛАЕТ ВАШУ РАБОТУ С ИНСТРУМЕНТОМ БОЛЕЕ ЭФФЕКТИВНОЙ.

ОБЩИЕ ПРЕДОСТЕРЕЖЕНИЯ ПО ТЕХНИКЕ БЕЗОПАСНОСТИ ПРИ РАБОТЕ С ЭЛЕКТРОИНСТРУМЕНТОМ

⚠ ПРЕДУПРЕЖДЕНИЕ. ПРОЧИТАЙТЕ И ПОЙМИТЕ ВСЕ УКАЗАНИЯ ПО МЕРАМ БЕЗОПАСНОСТИ И ВСЕ ИНСТРУКЦИИ. НЕВЫПОЛНЕНИЕ ЭТИХ ПРЕДОСТЕРЕЖЕНИЙ И УКАЗАНИЙ МОЖЕТ ПРИВЕСТИ К ПОРАЖЕНИЮ ЭЛЕКТРИЧЕСКИМ ТОКОМ, ПОЖАРУ И/ИЛИ СЕРЬЕЗНЫМ ТЕЛЕСНЫМ ПОВРЕЖДЕНИЯМ.

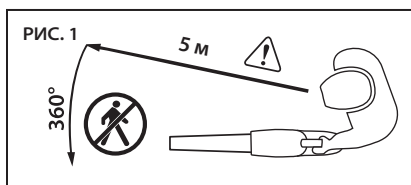


⚠ ПРЕДУПРЕЖДЕНИЕ. ДАННОЕ УСТРОЙСТВО НЕ ПРЕДНАЗНАЧЕНО ДЛЯ ИСПОЛЬЗОВАНИЯ ЛИЦАМИ (ВКЛЮЧАЯ ДЕТЕЙ) СО СНИЖЕННЫМИ ФИЗИЧЕСКИМИ ИЛИ УМСТВЕННЫМИ СПОСОБНОСТЯМИ ИЛИ НЕ ОБЛАДАЮЩИМИ НУЖНЫМИ ЗНАНИЯМИ, ЗА ИСКЛЮЧЕНИЕМ СЛУЧАЕВ, КОГДА УКАЗАННЫЕ ЛИЦА НАХОДЯТСЯ ПОД НАБЛЮДЕНИЕМ ИЛИ ПОЛУЧАЮТ УКАЗАНИЯ СО СТОРОНЫ ЛИЦА, ОТВЕЧАЮЩЕГО ЗА ИХ БЕЗОПАСНОСТЬ. НЕОБХОДИМО СЛЕДИТЬ ЗА ТЕМ, ЧТОБЫ ДЕТИ НЕ ИГРАЛИ С УСТРОЙСТВОМ.

СОХРАНИТЕ ВСЕ ПРЕДУПРЕЖДЕНИЯ И УКАЗАНИЯ ДЛЯ ИСПОЛЬЗОВАНИЯ В БУДУЩЕМ. ПОД ТЕРМИНОМ «ЭЛЕКТРОИНСТРУМЕНТ» В ПРЕДУПРЕЖДЕНИИ ПОДРАЗУМЕВАЕТСЯ РАБОТАЮЩИЙ ОТ СЕТИ (ИМЕЮЩИЙ ШНУР ПИТАНИЯ) ЭЛЕКТРОИНСТРУМЕНТ ИЛИ АККУМУЛЯТОРНЫЙ (НЕ ИМЕЮЩИЙ ШНУРА ПИТАНИЯ) ЭЛЕКТРОИНСТРУМЕНТ.

ТЕХНИКА БЕЗОПАСНОСТИ НА МЕСТЕ РАБОТ

- Следите за тем, чтобы рабочее место было чистым и хорошо освещенным. *Загромождение или плохое освещение может стать причиной несчастного случая.*
- Не используйте электроинструменты во взрывоопасных средах, например, при наличии легко воспламеняющихся жидкостей, газов или пыли. *Электроинструменты создают искры, которые могут вызвать воспламенения пыли или паров.*
- Не позволяйте детям или посторонним лицам приближаться к вам во время работы с электроинструментом (рис. 1). *Потеря внимания может привести к потере контроля.*



⚠ ВНИМАНИЕ! ПЕРЕД НАЧАЛОМ ЭКСПЛУАТАЦИИ ОБОЗНАЧЬТЕ ЗОНУ БЕЗОПАСНОСТИ ДЛЯ ОКРУЖАЮЩИХ, КОТОРАЯ ДОЛЖНА СОСТАВЛЯТЬ 5 М В РАДИУСЕ ОТ ОПЕРАТОРА. Зона безопасности для посторонних в радиусе 5 м вокруг оператора должна оставаться свободной от взрослых, детей и домашних животных.

ПРАВИЛА ЭЛЕКТРОБЕЗОПАСНОСТИ

- Вилки зарядного устройства должны соответствовать розетке. Запрещается вносить какие-либо изменения в вилку. *Использование немодифицированных вилок и подходящих розеток позволяет снизить риск поражения электрическим током.*
- Запрещается подвергать зарядное устройство воздействию дождя или влаги. *Попадание воды в зарядное устройство повышает риск поражения электрическим током.*
- Следует аккуратно обращаться со шнуром. Запрещается использовать шнур для переноски, перетаскивания или отключения зарядного устройства. Шнур должен храниться вдали от источников тепла, смазочных материалов, острых краев и движущихся частей. *Поврежденные или запутанные шнуры увеличивают риск поражения электрическим током.*

СРЕДСТВА ЛИЧНОЙ ЗАЩИТЫ

- Будьте внимательны, при работе с электроинструментом следите за

своими действиями и руководствуйтесь здравым смыслом. Не используйте электроинструмент, если вы устали или находитесь под воздействием алкоголя или лекарственных препаратов. *Кратковременная потеря внимания при работе с электроинструментом может привести к серьезной травме.*

- Используйте средства индивидуальной защиты. Всегда надевайте защитные очки. *Такое защитное оборудование, как респиратор, нескользящая защитная обувь, каска или наушники, используемые в соответствующих условиях, снижают риск травм.*
- Исключите возможность случайного включения электроинструмента. Перед подключением инструмента к источнику питания или аккумулятору, а также перед тем как поднять или перенести его, удостоверьтесь, что регулируемый курок находится в выключенном положении. *Если при переноске электроинструмента держать палец на регулируемом курке или если подать напряжение на электроинструмент при включенном положении регулируемого курка, это может привести к несчастному случаю.*
- Надевайте соответствующую одежду. Не надевайте свободную одежду и украшения. Не допускайте контакта волос, одежды и перчаток с движущимися деталями. *Свободная одежда, украшения или длинные волосы могут быть захвачены движущимися деталями.*

ЭКСПЛУАТАЦИЯ И ОБСЛУЖИВАНИЕ ЭЛЕКТРОИНСТРУМЕНТА

- Не перегружайте электроинструмент. Используйте электроинструмент, подходящий для выполняемой работы. *Правильный электроинструмент позволяет выполнить работу лучше и безопаснее со скоростью, на которую он рассчитан.*
- Не используйте электроинструмент, если его регулируемый курок сломан. Любой электроинструмент, которым невозможно управлять с помощью регулируемого курка, представляет опасность и подлежит ремонту.
- Отсоедините аккумулятор от электроинструмента перед регулировкой, заменой принадлежностей или помещением электроинструмента на хранение. *Такие профилактические меры безопасности снижают риск случайного включения электроинструмента.*
- Храните неиспользуемые электроинструменты в недоступном для детей месте; не позволяйте лицам, не знакомым с электроинструментом или данными указаниями, работать с электроинструментом. *В руках неопытных пользователей электроинструменты представляют опасность.*

- Выполняйте периодическое техническое обслуживание электроинструментов. Проверяйте точность совмещения и легкость перемещения подвижных деталей, выявляйте возможные поломки частей, которые могут повлиять на работу электроинструмента. В случае обнаружения повреждения электроинструмента отремонтируйте его перед следующим использованием. См. раздел «Проверка» данной инструкции. Многие несчастные случаи являются следствием ненадлежащего ухода за электроинструментом.
- Используйте электроинструмент, принадлежности, насадки и т. д. в соответствии с настоящими инструкциями с учетом условий и особенностей выполняемой работы. Использование электроинструмента не по назначению может привести к возникновению опасных ситуаций.

ЭКСПЛУАТАЦИЯ И ОБСЛУЖИВАНИЕ АКУМУЛЯТОРНОГО ИНСТРУМЕНТА

- Выполняйте зарядку только с помощью зарядного устройства, указанного производителем. Зарядное устройство, подходящее для аккумулятора одного типа, может создавать угрозу возникновения пожара при использовании с другим аккумулятором.
- Используйте электроинструменты только с указанными аккумуляторами. Использование любых других аккумуляторов может создать риск получения травм и возгорания.
- Если аккумулятор не используется, держите его вдали от металлических предметов, таких как скрепки, монеты, ключи, гвозди, винты. Такие предметы могут замкнуть контакты. Короткое замыкание контактов аккумулятора может привести к получению ожогов или возгоранию.
- При неправильном обращении из аккумулятора может вытечь жидкость, не допускайте контакта с ней. При случайном контакте смойте жидкость водой. Если эта жидкость попала в глаза, необходимо обратиться за медицинской помощью. Вытекающая из аккумулятора жидкость может вызвать раздражение или ожог.

ОБСЛУЖИВАНИЕ

Техническое обслуживание электроинструмента должен производить квалифицированный персонал, использующий только оригинальные запасные части. Только так можно обеспечить безопасную работу электроинструмента. Проведение технического обслуживания, не предусмотренного данной инструкцией, или невыполнение рекомендаций в отношении проверки и очистки может привести к потере гарантии.

ПРЕДОСТЕРЕЖЕНИЯ ПО ТЕХНИКЕ БЕЗОПАСНОСТИ ПРИ РАБОТЕ СО СДУВАТЕЛЕМ



⚠ ПРЕДУПРЕЖДЕНИЕ. ИСПОЛЬЗОВАНИЕ СОБРАННОГО СДУВАТЕЛЯ НЕНАДЛЕЖАЩИМ ОБРАЗОМ МОЖЕТ ПРИВЕСТИ К СЕРЬЕЗНОЙ ТРАВМЕ.

ИСПОЛЬЗУЙТЕ ДАННЫЙ ИНСТРУМЕНТ ТОЛЬКО ПОСЛЕ НАДЛЕЖАЩЕЙ СБОРКИ В СООТВЕТСТВИИ С РАЗДЕЛОМ «РАСПАКОВКА И СБОРКА» ДАННОЙ ИНСТРУКЦИИ.

⚠ ПРЕДУПРЕЖДЕНИЕ. В РУКАХ НЕОПЫТНЫХ ПОЛЬЗОВАТЕЛЕЙ СДУВАТЕЛЬ ПРЕДСТАВЛЯЕТ ОПАСНОСТЬ. НЕ ПОЗВОЛЯЙТЕ ДЕТЯМ ИЛИ ЛИЦАМ, НЕ ЗНАКОМЫМ СО СДУВАТЕЛЕМ ИЛИ ДАННЫМИ УКАЗАНИЯМИ, РАБОТАТЬ С ЭТИМ СДУВАТЕЛЕМ.

⚠ ПРЕДУПРЕЖДЕНИЕ. ИСПОЛЬЗОВАНИЕ СДУВАТЕЛЯ В КАЧЕСТВЕ ИГРУШКИ МОЖЕТ ПРИВЕСТИ К СЕРЬЕЗНОЙ ТРАВМЕ. НЕ НАПРАВЛЯЙТЕ СДУВАТЕЛЬ НА ЛЮДЕЙ ИЛИ ДОМАШНИХ ЖИВОТНЫХ, НИКОГДА НЕ ВВОДИТЕ КАКИЕ-ЛИБО ПРЕДМЕТЫ В СОГЛО И НЕ СДУВАЙТЕ МУСОР В СТОРОНУ ОКРУЖАЮЩИХ ЛЮДЕЙ ИЛИ ДОМАШНИХ ЖИВОТНЫХ.

⚠ ПРЕДУПРЕЖДЕНИЕ. НЕНАДЛЕЖАЩЕЕ ИСПОЛЬЗОВАНИЕ МОЖЕТ СТАТЬ ПРИЧИНОЙ ТРАВМЫ ИЛИ ПОВРЕЖДЕНИЯ ИМУЩЕСТВА. ОПЕРАТОР НЕСЕТ ОТВЕТСТВЕННОСТЬ ЗА НЕСЧАСТНЫЕ СЛУЧАИ И ПОВРЕЖДЕНИЕ ИМУЩЕСТВА, ВОЗНИКШИЕ В РЕЗУЛЬТАТЕ НЕСОБЛЮДЕНИЯ ДАННЫХ УКАЗАНИЙ.

⚠ ПРЕДУПРЕЖДЕНИЕ. ВЕНТИЛЯТОР СДУВАТЕЛЯ, РАСПОЛОЖЕННЫЙ МЕЖДУ ОТВЕРСТИЯМИ ДЛЯ ЗАБОРА И ВЫПУСКА ВОЗДУХА, ВСЕГДА ВРАЩАЕТСЯ ПРИ РАБОТАЮЩЕМ ЭЛЕКТРОМОТОРЕ. ДЛЯ СНИЖЕНИЯ РИСКА ТРАВМ ОТ КОНТАКТА С ВЕНТИЛЯТОРОМ СДУВАТЕЛЯ ЗАПРЕЩАЕТСЯ ЗАПУСКАТЬ СДУВАТЕЛЬ БЕЗ НАДЛЕЖАЩИМ ОБРАЗОМ УСТАНОВЛЕННОГО ВОЗДУХОВОДА СДУВАТЕЛЯ ИЛИ ПРИ ПОВРЕЖДЕННОМ ЭКРАНЕ ВОЗДУХОЗАБОРНИКА.

⚠ ПРЕДУПРЕЖДЕНИЕ. ЕСЛИ СДУВАТЕЛЬ ПОВРЕЖДЕН ИЛИ МОДИФИЦИРОВАН, ЕГО ИСПОЛЬЗОВАНИЕ ЯВЛЯЕТСЯ НЕБЕЗОПАСНЫМ. ЗАПРЕЩАЕТСЯ ВНОСИТЬ КАКИЕ-ЛИБО ИЗМЕНЕНИЯ В ДАННЫЙ ЭЛЕКТРОИНСТРУМЕНТ. ЕСЛИ ВЫ УРОНИЛИ ЭЛЕКТРОИНСТРУМЕНТ, НЕОБХОДИМО ПРОВЕРИТЬ ЕГО ПЕРЕД ПРОДОЛЖЕНИЕМ РАБОТЫ. В ЧАСТНОСТИ, СЛЕДУЕТ УБЕДИТЬСЯ, ЧТО ЭЛЕМЕНТЫ УПРАВЛЕНИЯ И УСТРОЙСТВА БЕЗОПАСНОСТИ РАБОТАЮТ НАДЛЕЖАЩИМ ОБРАЗОМ. СМ. РАЗДЕЛ «ПРОВЕРКА» ДАННОЙ ИНСТРУКЦИИ. НЕ ПРОДОЛЖАЙТЕ ИСПОЛЬЗОВАТЬ ИНСТРУМЕНТ, ЕСЛИ ОН ПОВРЕЖДЕН.

⚠ ПРЕДУПРЕЖДЕНИЕ. ВДЫХАНИЕ АСБЕСТОВОЙ ПЫЛИ ЯВЛЯЕТСЯ ОПАСНЫМ И МОЖЕТ ПРИВЕСТИ К ВОЗНИКНОВЕНИЮ СЕРЬЕЗНЫХ ИЛИ СМЕРТЕЛЬНЫХ ЗАБОЛЕВАНИЙ, ЗАБОЛЕВАНИЙ ДЫХАТЕЛЬНЫХ ПУТЕЙ ИЛИ РАКА. ИСПОЛЬЗОВАНИЕ И УТИЛИЗАЦИЯ СОДЕРЖАЩИХ АСБЕСТ ПРОДУКТОВ СТРОГО РЕГУЛИРУЮТСЯ ФЕДЕРАЛЬНЫМ АГЕНТСТВОМ ПО ОХРАНЕ ТРУДА И ЗДОРОВЬЯ И АГЕНТСТВОМ ПО ЗАЩИТЕ ОКРУЖАЮЩЕЙ СРЕДЫ. ЕСЛИ У ВАС ЕСТЬ ЛЮБЫЕ ОСНОВАНИЯ ПОЛАГАТЬ, ЧТО ВЫ МОЖЕТЕ ПОДВЕРГАТЬ ВОЗДЕЙСТВИЮ СДУВАТЕЛЯ ИЛИ ИНОМУ ВОЗДЕЙСТВИЮ СОДЕРЖАЩИЙ АСБЕСТ ОБЪЕКТ, НЕМЕДЛЕННО ОБРАТИТЕСЬ В АГЕНТСТВО ПО ЗАЩИТЕ ОКРУЖАЮЩЕЙ СРЕДЫ, К СВОЕМУ РАБОТОДАТЕЛЮ ИЛИ К МЕСТНОМУ ПРЕДСТАВИТЕЛЮ АГЕНТСТВА ПО ОХРАНЕ ТРУДА И ЗДОРОВЬЯ.

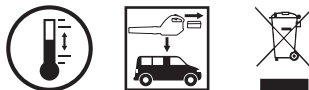
⚠ ПРЕДУПРЕЖДЕНИЕ. ПЫЛЬ, В СОСТАВЕ КОТОРОЙ ИМЕЕТСЯ ДИОКСИД КРЕМНИЯ, МОЖЕТ СОДЕРЖАТЬ КРИСТАЛЛИЧЕСКИЙ ДИОКСИД КРЕМНИЯ. ДИОКСИД КРЕМНИЯ ЯВЛЯЕТСЯ БАЗОВОЙ СОСТАВЛЯЮЩЕЙ ПЕСКА, КВАРЦА, КИРПИЧА, ГЛИНЫ, ГРАНИТА И РЯДА ДРУГИХ МИНЕРАЛОВ И ПОРОД, ВКЛЮЧАЯ ПРОДУКТЫ ИЗ КАМНЯ И БЕТОНА. ВДЫХАНИЕ СОДЕРЖАЩЕГОСЯ В ВОЗДУХЕ КРИСТАЛЛИЧЕСКОГО ДИОКСИДА КРЕМНИЯ РЕГУЛЯРНО ИЛИ В ЗНАЧИТЕЛЬНОМ ОБЪЕМЕ МОЖЕТ СТАТЬ ПРИЧИНОЙ СЕРЬЕЗНОГО ИЛИ СМЕРТЕЛЬНОГО РЕСПИРАТОРНОГО ЗАБОЛЕВАНИЯ, ВКЛЮЧАЯ СИЛИКОЗ. КРОМЕ ТОГО, ШТАТ КАЛИФОРНИЯ И НЕКОТОРЫЕ ДРУГИЕ ОРГАНЫ ВКЛЮЧАЮТ КРИСТАЛЛИЧЕСКИЙ ДИОКСИД КРЕМНИЯ В ПЕРЕЧЕНЬ ВЕЩЕСТВ, КОТОРЫЕ МОГУТ СТАТЬ ПРИЧИНОЙ ВОЗНИКНОВЕНИЯ РАКА. СТАЛКИВАЯСЬ С ТАКИМИ МАТЕРИАЛАМИ, ВСЕГДА СОБЛЮДАЙТЕ МЕРЫ ПРЕДОСТОРОЖНОСТИ ДЛЯ ЗАЩИТЫ ДЫХАТЕЛЬНЫХ ПУТЕЙ, ОДОБРЕННЫЕ НАЦИОНАЛЬНЫМ ИНСТИТУТОМ ПО ОХРАНЕ ТРУДА И ПРОМЫШЛЕННОЙ ГИГИЕНЕ/

УПРАВЛЕНИЕМ ПО БЕЗОПАСНОСТИ И ОХРАНЕ ТРУДА В ДОБЫВАЮЩЕЙ ПРОМЫШЛЕННОСТИ ДЛЯ ПЫЛИ СООТВЕТСТВУЮЩЕГО ТИПА.

⚠ ВНИМАНИЕ! ПРЕДМЕТЫ, ПОПАВШИЕ В ВЕНТИЛЯТОР СДУВАТЕЛЯ, МОГУТ ПОВРЕДИТЬ СДУВАТЕЛЬ ИЛИ БЫТЬ ВЫБРОШЕННЫМИ ИЗ СОПЛА. ЗАПРЕЩАЕТСЯ ВВОДИТЬ КАКИЕ-ЛИБО ПРЕДМЕТЫ В ВОЗДУХОЗАБОРНИК.

⚠ ВНИМАНИЕ! ВДЫХАНИЕ ОПРЕДЕЛЕННОЙ ПЫЛИ, ОСОБЕННО ОРГАНИЧЕСКОЙ, ТАКОЙ КАК ПЛЕСЕНЬ ИЛИ ЦВЕТОЧНАЯ ПЫЛЬЦА, МОЖЕТ ВЫЗВАТЬ У ЛЮДЕЙ АЛЛЕРГИЧЕСКУЮ ИЛИ АСТМАТИЧЕСКУЮ РЕАКЦИЮ. ВДЫХАНИЕ ПЫЛИ ИЛИ ДРУГИХ СОДЕРЖАЩИХСЯ В ВОЗДУХЕ ЗАГРЯЗНЕНИЙ, В ЧАСТНОСТИ, ВЕЩЕСТВ С МАЛЫМИ РАЗМЕРАМИ ЧАСТИЦ, РЕГУЛЯРНО ИЛИ В ЗНАЧИТЕЛЬНОМ ОБЪЕМЕ МОЖЕТ ПРИВЕСТИ К ВОЗНИКНОВЕНИЮ РЕСПИРАТОРНЫХ ИЛИ ДРУГИХ ЗАБОЛЕВАНИЙ. ПО ВОЗМОЖНОСТИ ОТСЛЕЖИВАЙТЕ ИНФОРМАЦИЮ О СОДЕРЖАНИИ ПЫЛИ. РАБОТАЯ С УСТРОЙСТВОМ, ИСПОЛЬЗУЙТЕ ЕГО ТАКИМ ОБРАЗОМ, ЧТОБЫ ВЕТЕР ИЛИ ВОЗДУХ ИЗ СДУВАТЕЛЯ СДУВАЛ ПЫЛЬ В НАПРАВЛЕНИИ ОТ ОПЕРАТОРА. СЛЕДУЙТЕ РЕКОМЕНДАЦИЯМ АГЕНТСТВА ПО ЗАЩИТЕ ОКРУЖАЮЩЕЙ СРЕДЫ/ ФЕДЕРАЛЬНОГО АГЕНТСТВА ПО ОХРАНЕ ТРУДА/ НАЦИОНАЛЬНОГО ИНСТИТУТА ПО ОХРАНЕ ТРУДА И ПРОМЫШЛЕННОЙ ГИГИЕНЕ, А ТАКЖЕ РЕКОМЕНДАЦИЯМ ТОРГОВЫХ АССОЦИАЦИЙ, КАСАЮЩИМСЯ ПЫЛИ («ТВЕРДЫХ ЧАСТИЦ»). ЕСЛИ ВДЫХАНИЕ ПЫЛИ НЕ МОЖЕТ БЫТЬ ОГРАНИЧЕНО ЕСТЕСТВЕННЫМ ИЛИ ПРИБЛИЖЕННЫМ К ЕСТЕСТВЕННОМУ УРОВНЕМ, ТО ОПЕРАТОР И ВСЕ ОКРУЖАЮЩИЕ ЛИЦА ДОЛЖНЫ НАДЕВАТЬ РЕСПИРАТОРЫ, ОДОБРЕННЫЕ НАЦИОНАЛЬНЫМ ИНСТИТУТОМ ПО ОХРАНЕ ТРУДА И ПРОМЫШЛЕННОЙ ГИГИЕНЕ/УПРАВЛЕНИЕМ ПО БЕЗОПАСНОСТИ И ОХРАНЕ ТРУДА В ДОБЫВАЮЩЕЙ ПРОМЫШЛЕННОСТИ ДЛЯ ПЫЛИ СООТВЕТСТВУЮЩЕГО ТИПА.

ХРАНЕНИЕ, ТРАНСПОРТИРОВКА И УТИЛИЗАЦИЯ



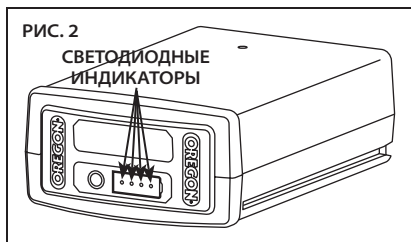
ХРАНЕНИЕ СДУВАТЕЛЯ

- Извлеките аккумуляторный блок из сдувателя.
- Тщательно очистите сдуватель.
- Храните его в сухом месте.
- Храните его в месте, недоступном для детей и животных.

ХРАНЕНИЕ АККУМУЛЯТОРА

При хранении аккумулятора свыше девяти месяцев соблюдайте следующие правила:

- Извлеките аккумуляторный блок из сдувателя.
- Храните его в сухом прохладном месте.
- Храните его в месте, недоступном для детей и животных.
- Чтобы продлить срок службы аккумулятора, никогда не храните ее в полностью разряженном состоянии (с выключенными световыми индикаторами) (рис. 2).



- Чтобы максимально продлить срок службы батареи, ее необходимо заряжать один раз в год, или когда горит только один светодиодный индикатор.
- храните аккумулятор при температуре от -20 °C до 30 °C.

ХРАНЕНИЕ ЗАРЯДНОГО УСТРОЙСТВА

- Отсоедините зарядное устройство от источника питания.
- Храните его в сухом месте.
- Храните его в месте, недоступном для детей и животных.

Дополнительная информация приведена в разделе «Техническое обслуживание и очистка».

ТРАНСПОРТИРОВКА СДУВАТЕЛЯ

- Извлеките аккумуляторный блок из сдувателя.
- Инструменты могут сместиться во время перевозки. Убедитесь, что инструмент закреплен, не может упасть и не соприкасается с людьми или имуществом.

ТРАНСПОРТИРОВКА АККУМУЛЯТОРА

При транспортировке литий-ионных батарей соблюдайте соответствующие местные и национальные правила. Может потребоваться обязательная маркировка.

УТИЛИЗАЦИЯ СДУВАТЕЛЯ И ЗАРЯДНОГО УСТРОЙСТВА

Изделие OREGON® разработано и изготовлено с использованием высококачественных материалов

и компонентов, которые можно перерабатывать и использовать повторно. По окончании срока службы изделия и в соответствии с Директивой 2002/95/EC зарядное устройство следует утилизировать отдельно от остальных бытовых отходов. В Европейском союзе существуют отдельные системы сбора использованных электрических и электронных изделий. Для сохранения окружающей среды необходимо доставить данное оборудование в местный центр сбора и переработки мусора.

УТИЛИЗАЦИЯ АККУМУЛЯТОРА

Не выбрасывайте литий-ионные батареи вместе с бытовыми отходами. Не сжигайте аккумулятор. Местные агентства по управлению и переработке отходов обладают информацией о правильной утилизации или переработке в соответствии с природоохранным законодательством.

**БЕЗОПАСНОСТЬ АККУМУЛЯТОРА**

⚠ ПРЕДУПРЕЖДЕНИЕ. НЕНАДЛЕЖАЩЕЕ ОБСЛУЖИВАНИЕ АККУМУЛЯТОРА МОЖЕТ ПРИВЕСТИ К УТЕЧКЕ ОПАСНЫХ ХИМИЧЕСКИХ ВЕЩЕСТВ ИЗ АККУМУЛЯТОРА, ЕЕ ПЕРЕГРЕВУ, ОБРАЗОВАНИЮ ДЫМА, ВЗРЫВУ, ВОСПЛАМЕНЕНИЮ И/ИЛИ ВОЗГОРАНИЮ. СОБЛЮДАЙТЕ ДАННЫЕ ПРАВИЛА БЕЗОПАСНОСТИ.

⚠ ВНИМАНИЕ! НЕ ВЫБРАСЫВАЙТЕ АККУМУЛЯТОР НА СВАЛКИ БЫТОВЫХ ОТХОДОВ И НЕ СЖИГАЙТЕ ЕГО. ЛИТИЙ-ИОННЫЕ БАТАРЕИ ДОЛЖНЫ БЫТЬ ПЕРЕРАБОТАНЫ МЕСТНОЙ АВТОРИЗОВАННОЙ ОРГАНИЗАЦИЕЙ, ЗАНИМАЮЩЕЙСЯ СБОРОМ ВТОРСЫРЬЯ.

ВНИМАНИЕ. ИЗЛИШНИЙ ПЕРЕГРЕВ АККУМУЛЯТОРА МОЖЕТ ПРИВЕСТИ К СОКРАЩЕНИЮ ЕМКОСТИ АККУМУЛЯТОРА И/ИЛИ СРОКА ЕГО СЛУЖБЫ. НЕ ПОДВЕРГАЙТЕ АККУМУЛЯТОР ЧРЕЗМЕРНОМУ ПЕРЕГРЕВУ, КОТОРЫЙ МОЖЕТ ПРОИЗОЙТИ, НАПРИМЕР, В САЛОНЕ АВТОМОБИЛЯ В ЖАРКУЮ ПОГОДУ.

- Не пытайтесь перезарядить не подлежащий перезарядке аккумулятор.
- Не разбирайте аккумулятор и не вносите в изменения в его конструкцию. Это

может привести к повреждению защитных элементов.

- Не соединяйте положительную (+) и отрицательную (-) клеммы с металлическими предметами. Не храните аккумулятор вместе с металлическими предметами, такими как монеты или винты. Это может привести к расплавлению изоляции или повреждению защитных элементов.
- Не сжигайте аккумулятор и не подвергайте ее воздействию высоких температур. Это может привести к расплавлению изоляции или повреждению защитных элементов.
- Не используйте, не заряжайте и не храните аккумулятор рядом с такими источниками тепла, как огонь или радиатор отопления с температурой выше 80°C. Это может привести к перегреву и внутреннему короткому замыканию.
- Не используйте аккумулятор в условиях экстремальной влажности. Это может привести к повреждению защитных элементов, которое вызовет повышение тока и напряжения зарядки, а это, в свою очередь, станет причиной ненормальных химических реакций.
- Используйте для подзарядки аккумулятора только специально предназначенное зарядное устройство и соблюдайте меры предосторожности, описанные в разделе «Безопасность зарядного устройства». Использование другого зарядного устройства может привести к повреждению защитных элементов, которое вызовет повышение тока и напряжения зарядки, а это, в свою очередь, станет причиной ненормальных химических реакций.
- Не используйте аккумуляторы с брендом OREGON® в инструментах, не имеющих бренда OREGON®.
- Не ударяйте, не прокалывайте и не бросайте аккумулятор. Не используйте явно поврежденный или деформированный аккумулятор.
- Если аккумулятор не удалось зарядить, не пытайтесь заряжать его повторно.
- Если у аккумулятора появился запах, он нагрелся, изменил цвет или деформировался при использовании, зарядке или хранении, немедленно извлеките его из сдувателя или зарядного устройства.
- Вытекающая из аккумулятора жидкость является едким веществом, которая может вызвать повреждение глаз и кожи, а при проглатывании может быть токсичной.

БЕЗОПАСНОСТЬ ЗАРЯДНОГО УСТРОЙСТВА

ВАЖНЫЕ ИНСТРУКЦИИ ПО БЕЗОПАСНОСТИ

⚠ ПРЕДУПРЕЖДЕНИЕ. РИСК ПОРАЖЕНИЯ ТОКОМ. УБЕДИТЕСЬ, ЧТО ЭЛЕКТРОИНСТРУМЕНТ И ШНУР НЕ МЕШАЮТ ЗАКРЫТИЮ ЗАЩИТНОЙ КРЫШКИ.

ВНИМАНИЕ. ДАННОЕ ЗАРЯДНОЕ УСТРОЙСТВО НЕ ПРЕДНАЗНАЧЕНО ДЛЯ ИСПОЛЬЗОВАНИЯ ЛИЦАМИ (ВКЛЮЧАЯ ДЕТЕЙ) СО СНИЖЕННЫМИ ФИЗИЧЕСКИМИ ИЛИ УМСТВЕННЫМИ СПОСОБНОСТЯМИ ИЛИ НЕ ОБЛАДАЮЩИМИ НЕОБХОДИМЫМИ ЗНАНИЯМИ, ЗА ИСКЛЮЧЕНИЕМ СЛУЧАЕВ, КОГДА УКАЗАННЫЕ ЛИЦА НАХОДЯТСЯ ПОД НАБЛЮДЕНИЕМ ИЛИ ПОЛУЧАЮТ УКАЗАНИЯ СО СТОРОНЫ ЛИЦА, ОТВЕЧАЮЩЕГО ЗА ИХ БЕЗОПАСНОСТЬ. ДЕТИ ДОЛЖНЫ НАХОДИТЬСЯ ПОД ПРИСМОТРОМ И НЕ ДОЛЖНЫ ИГРАТЬ С ОБОРУДОВАНИЕМ.

ВНИМАНИЕ. С ДАННЫМ ЗАРЯДНЫМ УСТРОЙСТВОМ РАЗРЕШАЕТСЯ ИСПОЛЬЗОВАТЬ ТОЛЬКО ПОСТАВЛЯЕМЫЙ В КОМПЛЕКТЕ ПРОВОД. УБЕДИТЕСЬ, ЧТО ВИЛКА СООТВЕТСТВУЕТ РОЗЕТКЕ.

При использовании электрического оборудования необходимо соблюдать базовые меры предосторожности, включая следующие:

- Перед использованием внимательно прочитайте всю инструкцию и соблюдайте ее. *Прочитайте и соблюдайте все указания, нанесенные на издании или предоставленные вместе с ним.*
- Сохраните эти инструкции.
- Не используйте удлинители.
- Поврежденные или запутанные шнуры увеличивают риск поражения электрическим током. *Следует аккуратно обращаться со шнуром. Запрещается использовать шнур для переноски, перетаскивания или отключения зарядного устройства. Шнур должен храниться вдали от источников тепла, смазочных материалов, острых краев и движущихся частей.*
- Запрещается подвергать зарядное устройство воздействию дождя. *Только для использования в помещении.*
- Не используйте на расстоянии менее 3 метров от бассейна.

РАСПАКОВКА И СБОРКА

РАСПАКОВКА

ЧТО НАХОДИТСЯ В КОРОБКЕ?

Сдуватель требует сборки перед использованием. Вместе со сдувателем поставляются:

- Сдуватель
- Сопло
- Ремень
- Зарядное устройство и шнур питания (если предусмотрено комплектацией)
- Аккумулятор (если предусмотрено комплектацией)

После извлечения сдувателя из коробки внимательно осмотрите его, чтобы убедиться в отсутствии повреждений, которые могли появиться во время транспортировки, а также в том, что все детали на месте. Если какие-либо части повреждены или отсутствуют, не используйте сдуватель. Обратитесь в OREGON® для получения отсутствующих частей. Номера телефонов для каждой конкретной страны см. в разделе «Обслуживание клиентов по странам».

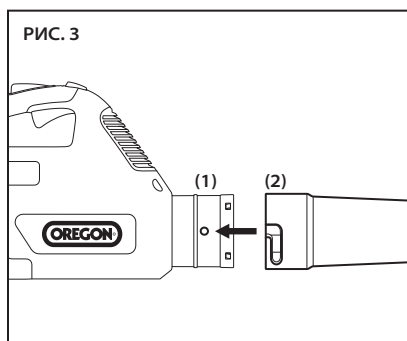
СБОРКА

⚠ ПРЕДУПРЕЖДЕНИЕ. ИСПОЛЬЗУЙТЕ СДУВАТЕЛЬ ТОЛЬКО С НАДЛЕЖАЩИМ ОБРАЗОМ ПОДСОЕДИНЕННЫМ СОПЛОМ.

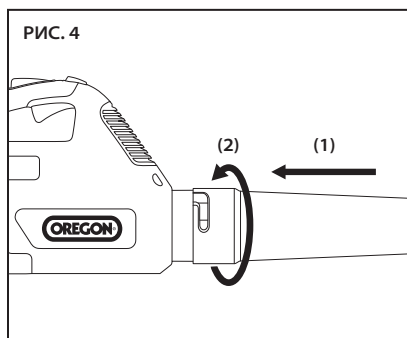
⚠ ПРЕДУПРЕЖДЕНИЕ. АККУМУЛЯТОРНЫЙ ИНСТРУМЕНТ С УСТАНОВЛЕННЫМИ АККУМУЛЯТОРАМИ МОЖЕТ НАЧАТЬ РАБОТУ СЛУЧАЙНО. ИЗВЛЕКАЙТЕ АККУМУЛЯТОР ПЕРЕД СБОРКОЙ ИЛИ ПРОВЕДЕНИЕМ ТЕХОБСЛУЖИВАНИЯ.

Перед использованием сдувателя подсоедините сопло к воздуховоду сдувателя.

- Расположите сопло таким образом, чтобы два выступа (1) на воздуховоде сдувателя совместились с двумя пазами (2) на сопле (см. рис. 3).



- Вдавите сопло в воздуховод (1), затем поверните на четверть оборота (2), чтобы зафиксировать (рис. 4).



ЭКСПЛУАТАЦИЯ СДУВАТЕЛЯ

АККУМУЛЯТОР И ЗАРЯДНОЕ УСТРОЙСТВО

⚠ ПРЕДУПРЕЖДЕНИЕ. ЧТОБЫ УМЕНЬШИТЬ РИСК ПОРАЖЕНИЯ ЭЛЕКТРИЧЕСКИМ ТОКОМ, НЕ ЗАРЯЖАЙТЕ АККУМУЛЯТОР ПОД ДОЖДЕМ.

СВЕТОДИОДНЫЙ ИНДИКАТОР СОСТОЯНИЯ ЗАРЯДА АККУМУЛЯТОРА

Литий-ионный аккумулятор оснащен светодиодным индикатором состояния заряда. Для проверки уровня заряда аккумулятора нажмите на кнопку индикатора, расположенную на передней части аккумулятора (рис. 5).

Индикаторы не горят: зарядить.

Один немигающий зеленый индикатор: уровень заряда менее 25%. Зарядите аккумулятор перед использованием.

Два немигающих зеленых индикатора: уровень заряда 26–50%.

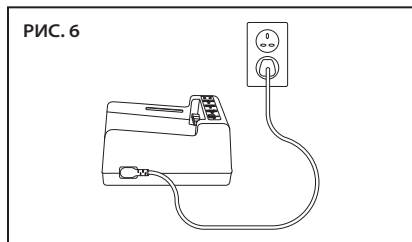
Три немигающих зеленых индикатора: уровень заряда 51–75%.

Четыре немигающих зеленых индикатора: уровень заряда 76–100%.



ПОДСОЕДИНЕНИЕ ЗАРЯДНОГО УСТРОЙСТВА

Если для зарядного устройства предусмотрен отдельный шнур питания, подсоедините этот шнур к зарядному устройству и к электрической розетке (рис. 6).



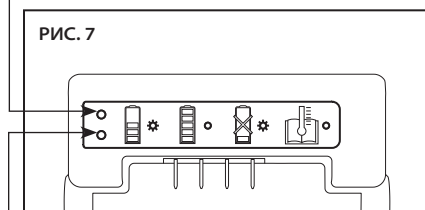
Используйте только шнур, поставляемый в комплекте с зарядным устройством. При первом использовании убедитесь в том, что тип вилки соответствует розетке.

СВЕТОДИОДНЫЙ ИНДИКАТОР СОСТОЯНИЯ ЗАРЯДА ЗАРЯДНОГО УСТРОЙСТВА

Зарядное устройство аккумулятора оборудовано светодиодным индикатором состояния заряда, который информирует о состоянии заряда, а также об условиях, которые могут задержать зарядку или препятствовать ей (рис. 7).

Примечание. Если аккумулятор не установлен, не горит ни один индикатор.

- Мигающий оранжевый светодиод: имеется неисправность. Причин может быть несколько. См. раздел «Поиск и устранение неисправностей» данной инструкции.
- Непрерывно горящий оранжевый светодиод: температура аккумулятора находится за пределами приемлемого диапазона (от 0°C до 40°C). Перед зарядкой необходимо дождаться, чтобы температура аккумуляторной батареи достигла приемлемого диапазона температур. Батарею можно оставить на зарядном устройстве на время изменения температуры. Зарядка начнется после достижения нужной температуры.

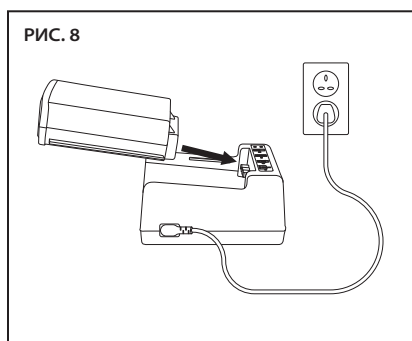


- Мигающий зеленый светодиод: аккумулятор заряжается.
- Непрерывно горящий зеленый светодиод: аккумулятор готов к использованию.

ЗАРЯДКА АККУМУЛЯТОРНОЙ БАТАРЕИ

⚠ ПРЕДУПРЕЖДЕНИЕ. НЕНАДЛЕЖАЩЕЕ ВЫПОЛНЕНИЕ ЗАРЯДКИ МОЖЕТ ВЫЗВАТЬ ПОВЫШЕНИЕ НАПРЯЖЕНИЯ И СИЛЫ ТОКА, ПОТЕРЮ УПРАВЛЕНИЯ ВО ВРЕМЯ ЗАРЯДКИ, УТЕЧКУ ОПАСНЫХ ХИМИКАТОВ, НАГРЕВАНИЕ, РАЗРЫВ ИЛИ ПОЖАР. СОБЛЮДАЙТЕ СЛЕДУЮЩИЕ УКАЗАНИЯ ПО ЗАРЯДКЕ.

Вставив шнур зарядного устройства в зарядное устройство и в электрическую розетку, совместите пазы аккумулятора с выступами на зарядном устройстве и вставьте аккумулятор в зарядное устройство (рис. 8).

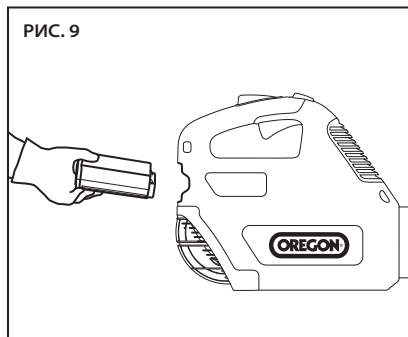


Проверьте состояние индикатора состояния зарядного устройства, чтобы узнать об уровне заряда.

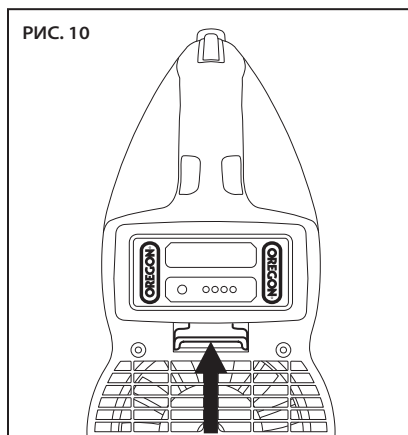
УСТАНОВКА И ИЗВЛЕЧЕНИЕ АККУМУЛЯТОРА

Используйте только аккумуляторы марки OREGON®, указанные в данной инструкции по эксплуатации.

Установите аккумулятор так, чтобы пазы в аккумуляторе совпали с выступами в аккумуляторном отсеке. С усилием вставьте аккумулятор в аккумуляторный отсек и нажмите до щелчка, чтобы зафиксировать (рис. 9).



Чтобы достать аккумулятор, поднимите защелку и выньте аккумулятор (рис. 10).



ОБЩАЯ ЭКСПЛУАТАЦИЯ



▲ ПРЕДУПРЕЖДЕНИЕ. ДЛЯ СНИЖЕНИЯ РИСКА ТРАВМ ВСЕГДА НАДЕВАЙТЕ СООТВЕТСТВУЮЩУЮ ОБУВЬ И ДЛИННЫЕ БРЮКИ, А ТАКЖЕ ИСПОЛЬЗУЙТЕ СРЕДСТВА ДЛЯ ЗАЩИТЫ ГЛАЗ И СЛУХА.

▲ ПРЕДУПРЕЖДЕНИЕ. ДЛЯ СНИЖЕНИЯ РИСКА ТРАВМЫ НЕ НАПРАВЛЯЙТЕ СДУВАТЕЛЬ НА ОПЕРАТОРА, ОКРУЖАЮЩИХ ЛЮДЕЙ ИЛИ ДОМАШНИХ ЖИВОТНЫХ.

▲ ПРЕДУПРЕЖДЕНИЕ. ДЛЯ СНИЖЕНИЯ РИСКА ТРАВМЫ НЕ ТЯНИТЕСЬ С ПЛАТФОРМЫ И НЕ СТОЙТЕ НА СТРЕМЯНКЕ, СТУЛЕ ИЛИ НА ЛЮБОЙ НЕЗАКРЕПЛЕННОЙ ПЛАТФОРМЕ ВО ВРЕМЯ РАБОТЫ.

РАБОЧАЯ ТЕМПЕРАТУРА

Сдуватель предназначен для работы в диапазоне температур от 0 °С до 40 °С.

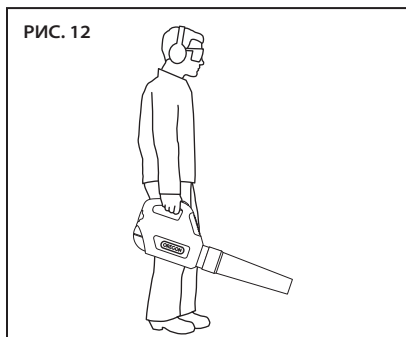
РУКОЯТКА

Сдуватель можно держать любой рукой. Удерживайте рукоятку всей рукой и крепко обхватывайте ее всеми пальцами (рис. 11).



УПОР

Стойте обеими ногами на твердой поверхности, равномерно распределив вес между ними (рис. 12).

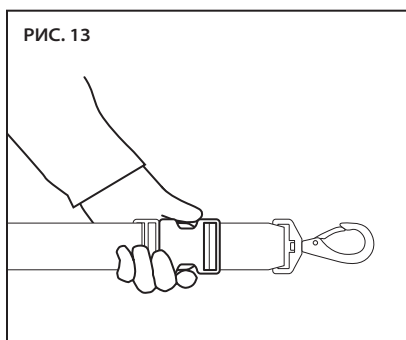


Будьте осторожны на ступеньках и не торопитесь, чтобы сохранять равновесие. Никогда не бегайте во время работы со сдувателем.

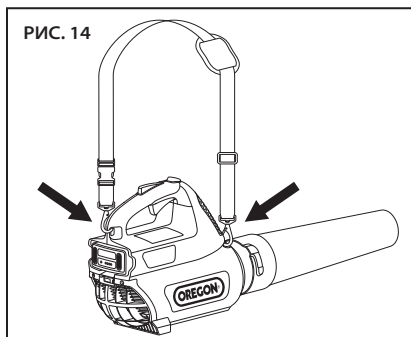
ИСПОЛЬЗОВАНИЕ РЕМНЯ

Ремень помогает распределить вес сдувателя по всему телу, что делает продолжительную работу более комфортной.

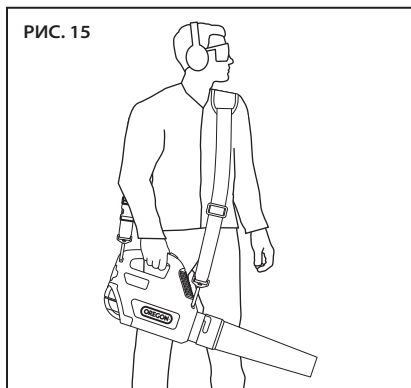
Ремень оснащен быстросъемным креплением, которое можно отстегнуть одной рукой (рис. 13).



- Подсоедините клипсы ремня к петлям для ремня таким образом, чтобы регулировочная пряжка была спереди, а быстроразъемное крепление сзади (рис. 14).



- Ремень следует надевать через голову и плечо руки, противоположной руке, которой вы управляете устройством.
- Отрегулируйте длину ремня, подобрав удобное для работы положение (рис. 15).



ОСТАНОВКА СДУВАТЕЛЯ

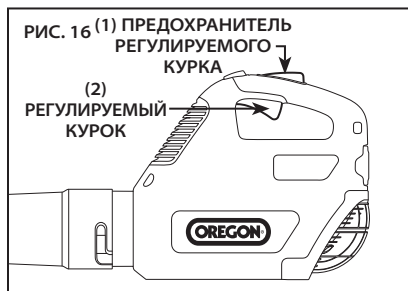
Отпустите регулируемый курок, чтобы остановить сдуватель.

ЗАПУСК СДУВАТЕЛЯ

⚠ ПРЕДУПРЕЖДЕНИЕ. ДЛЯ СНИЖЕНИЯ РИСКА ТРАВМ НИКОГДА НЕ ОТКЛЮЧАЙТЕ ПРЕДОХРАНИТЕЛЬ КУРКА ПРИ ПОМОЩИ КЛЕЙКОЙ ЛЕНТЫ, ПРОВОЛОКИ ИЛИ ВЕРЕВКИ.

При необходимости использовать ремень подсоедините клипсы ремня к петлям крепления и наденьте ремень на себя.

- Крепко удерживайте рукоятку таким образом, чтобы предохранитель курка можно было отпустить, разжав ладонь (1).
- Для запуска сдувателя нажмите на регулируемый курок (2) (рис. 16). Нажмите на регулируемый курок сильнее, чтобы увеличить скорость и сделать работу сдувателя более интенсивной.

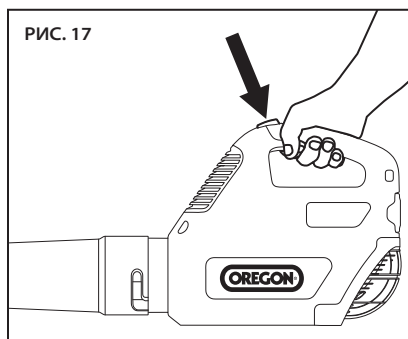


ИСПОЛЬЗОВАНИЕ РЕЖИМА ТУРБО

Режим турбо увеличивает скорость сдувателя и позволяет достигнуть скорости, превышающей уровень, достигаемый переводением регулируемого курка на полную мощность (функция турбо недоступна для изделий с батареями на B500S 1,25 A/ч).

Используйте эту дополнительную мощность для удаления тяжелых, толстых или влажных материалов, которые трудно удалить другим способом.

Удерживая регулируемый курок, нажмите и удерживайте кнопку турбо (рис. 17).

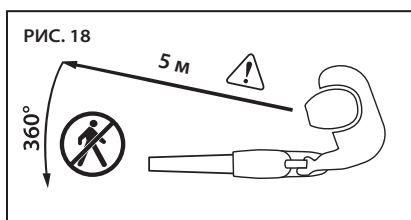


Продолжительное использование режима турбо ускорит разряд аккумулятора.

ЭКСПЛУАТАЦИЯ СДУВАТЕЛЯ

⚠ ПРЕДУПРЕЖДЕНИЕ. ДЛЯ СНИЖЕНИЯ РИСКА ТРАВМ НАДЕВАЙТЕ СООТВЕТСТВУЮЩУЮ ОБУВЬ И ДЛИННЫЕ БРЮКИ, А ТАКЖЕ ИСПОЛЬЗУЙТЕ СРЕДСТВА ДЛЯ ЗАЩИТЫ ГЛАЗ И СЛУХА.

⚠ ВНИМАНИЕ! ПЕРЕД НАЧАЛОМ ЭКСПЛУАТАЦИИ ОБОЗНАЧЬТЕ ЗОНУ БЕЗОПАСНОСТИ ДЛЯ ОКРУЖАЮЩИХ, КОТОРАЯ ДОЛЖНА СОСТАВЛЯТЬ 5 М В РАДИУСЕ ОТ ОПЕРАТОРА. ЗОНА БЕЗОПАСНОСТИ ДЛЯ ПОСТОРОННИХ В РАДИУСЕ 5 М ВОКРУГ ОПЕРАТОРА ДОЛЖНА ОСТАВАТЬСЯ СВОБОДНОЙ ОТ ВЗРОСЛЫХ, ДЕТЕЙ И ДОМАШНИХ ЖИВОТНЫХ. 18).



⚠ ВНИМАНИЕ! ОПАСНОСТЬ ВЫБРОСА ПРЕДМЕТОВ НЕ НАПРАВЛЯЙТЕ СДУВАТЕЛЬ НА ЛЮДЕЙ ИЛИ ЖИВОТНЫХ.

ВНИМАНИЕ. СОБЛЮДАЙТЕ ВСЕ ПРИМЕНИМЫЕ НАЦИОНАЛЬНЫЕ И МУНИЦИПАЛЬНЫЕ ПРАВИЛА И ТРЕБОВАНИЯ ДЛЯ СДУВАТЕЛЕЙ.

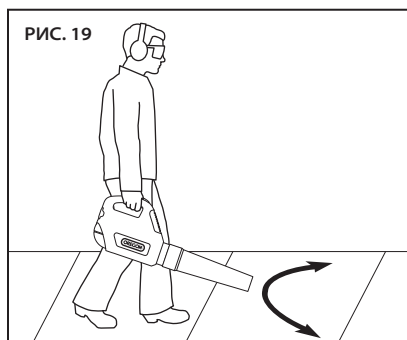
ВНИМАНИЕ. СДУВАТЕЛЬ ФУНКЦИОНИРУЕТ БОЛЕЕ ЭФФЕКТИВНО, КОГДА ВОЗДУХОВОД НЕ ЗАСОРЕН.

СЛЕДИТЕ ЗА ТЕМ, ЧТОБЫ МУСОР НЕ ЗАБИВАЛ ВОЗДУХОЗАБОРНИК.

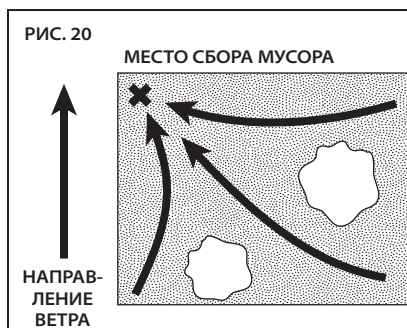
ВНИМАНИЕ. СДУВАНИЕ ЛЕГКОГО МАТЕРИАЛА С ГЛАДКИХ ПОВЕРХНОСТЕЙ В ТЕЧЕНИЕ ПРОДОЛЖИТЕЛЬНОГО ВРЕМЕНИ МОЖЕТ ПРИВЕСТИ К НАКОПЛЕНИЮ СТАТИЧЕСКОГО ЭЛЕКТРИЧЕСТВА. НАКОПЛЕНИЕ СТАТИЧЕСКОГО ЭЛЕКТРИЧЕСТВА ПОМОГАЮТ ПРЕДОТВРАТИТЬ ЧАСТЫЕ ПЕРЕРЫВЫ.

Для наибольшей эффективности и безопасности во время работы со сдувателем соблюдайте следующие указания:

- Перед использованием осмотрите сдуватель в соответствии с описанием раздела «Техническое обслуживание и очистка».
- Перед использованием определите место, куда следует собирать мусор.
- Делайте частые перерывы, чтобы избежать усталости и сократить накопление статического электричества во время работы в пыльной среде.
- Запускайте сдуватель на малой скорости, а затем медленно и плавно перемещайте сопло из стороны в сторону (рис. 19).



- Сдувайте мусор только в одном направлении (в направлении места сбора), чтобы избежать попадания мусора на уже очищенные участки (рис. 20).



- Увеличивайте скорость сдувателя для удаления более тяжелых материалов или более быстрой очистки участка.

Будьте предельно внимательны при ношении средств защиты слуха, поскольку в них сложно услышать окружающих людей. Следите за тем, чтобы рядом не было мелких животных; будьте предельно внимательны во время работы в недоступных глазу участках и дверных проемах и при приближении к таким участкам отключайте устройство и приостанавливайте работу.

Следите за тем, чтобы рядом не было транспортных средств и окон.

Будьте предельно осторожны во время работы на поверхности рядом с землей и следите за тем, чтобы предметы не попадали в воздухозаборник и не выбрасывались из сопла.

СОВЕТЫ ПО ИСПОЛЬЗОВАНИЮ

Воспользуйтесь этими советами, чтобы использовать сдуватель максимально эффективно:

- Используйте только насадки OREGON®.
- Для снижения пыльности начинайте сдувание с опущенным вниз соплом, а затем постепенно поднимайте его выше.
- В запыленных условиях использование респиратора может сделать работу более комфортной.
- Для выработки подходящей техники потренируйтесь убирать траву, бумагу и другие легкие материалы на небольших участках.
- Попробуйте различные комбинации движений сопла и скорости вентилятора, чтобы определить, какой способ работы подходит вам на конкретной поверхности и с конкретным материалом.
- На экстремально запыленных участках разбрызгивайте на поверхности воду, чтобы снизить пыльность.
- Используйте метлу или грабли, чтобы устранить тяжелые загрязнения до продувания.
- Не работайте против ветра. Сдувать мусор в направлении ветра проще, при этом образуется меньше пыли.

ТЕХНИЧЕСКОЕ ОБСЛУЖИВАНИЕ И ОЧИСТКА

СДУВАТЕЛЬ



⚠ ПРЕДУПРЕЖДЕНИЕ.
АККУМУЛЯТОРНЫЙ ИНСТРУМЕНТ С УСТАНОВЛЕННЫМИ АККУМУЛЯТОРАМИ МОЖЕТ НАЧАТЬ РАБОТУ СЛУЧАЙНО. ИЗВЛЕКАЙТЕ АККУМУЛЯТОР ПЕРЕД ОСМОТРОМ, ЧИСТКОЙ И ТЕХОБСЛУЖИВАНИЕМ.

⚠ ВНИМАНИЕ! РЕГУЛЯРНО ОСМАТРИВАЙТЕ СДУВАТЕЛЬ. РЕГУЛЯРНЫЙ ОСМОТР ЯВЛЯЕТСЯ ПЕРВЫМ УСЛОВИЕМ НАДЛЕЖАЩЕГО ТЕХНИЧЕСКОГО ОБСЛУЖИВАНИЯ. СОБЛЮДАЙТЕ ПРИВЕДЕННЫЕ НИЖЕ УКАЗАНИЯ, ЧТОБЫ СДЕЛАТЬ РАБОТУ МАКСИМАЛЬНО ЭФФЕКТИВНОЙ И БЕЗОПАСНОЙ. НЕМЕДЛЕННО ЗАМЕНЯЙТЕ ПОВРЕЖДЕННЫЕ ИЛИ ЧРЕЗМЕРНО ИЗНОШЕННЫЕ ДЕТАЛИ.

⚠ ВНИМАНИЕ! ПРИ ОЧИСТКЕ СДУВАТЕЛЯ ЗАПРЕЩАЕТСЯ ПОГРУЖАТЬ ЕГО В ВОДУ И ДРУГИЕ ЖИДКОСТИ. НЕ ИСПОЛЬЗУЙТЕ ДЛЯ ЧИСТКИ СДУВАТЕЛЯ АВТОМОЕЧНЫЕ АППАРАТЫ.

ОСМОТР

Перед каждым использованием и после падения сдувателя проверяйте следующие части:

- **Рукоятка:** Рукоятка не должна иметь трещин и других повреждений. Она должна быть чистой, сухой, не иметь следов масла, жидкостей и других загрязнений, мешающих надежному хвату.
- **Охлаждающее отверстие для электронных компонентов:** Охлаждающее отверстие для электронных компонентов не должно быть загрязнено или засорено.
- **Аккумулятор:** Аккумулятор должен быть чистым и сухим, не иметь сколов и других повреждений. Контакты должны быть чистыми, сухими и незасоренными.
- **Аккумуляторный отсек:** Аккумуляторный отсек должен быть чистым, сухим и незасоренным.
- **Регулируемый курок:** Регулируемый курок должен переключаться плавно и при увеличении давления увеличивать скорость сдувателя.

- **Предохранитель регулируемого курка:** Регулируемый курок должен предотвращать запуск электродвигателя до нажатия механизма.
- **Экран воздухозаборника:** Экран воздухозаборника не должен иметь трещин и других повреждений; он должен полностью закрывать воздухозаборник, предотвращая попадание мусора внутрь.
- **Воздуховод сдувателя:** Воздуховод сдувателя должен не иметь трещин и других повреждений; он должен надежно прилегать к соплу.
- **Сопло:** Сопло должно не иметь трещин или других повреждений; оно должно надежно прилегать к воздуховоду.
- **Ремень:** Ткань не должна быть надрезанной или потертой; регулировочный зажим и клипсы не должны иметь трещин.
- **Винты:** Винты должны быть туго затянуты и удерживать на месте каждый компонент.

ОЧИСТКА

⚠ ВНИМАНИЕ! ПРИ ОЧИСТКЕ СДУВАТЕЛЯ ЗАПРЕЩАЕТСЯ ПОГРУЖАТЬ ЕГО В ВОДУ И ДРУГИЕ ЖИДКОСТИ. НЕ ИСПОЛЬЗУЙТЕ ДЛЯ ЧИСТКИ СДУВАТЕЛЯ АВТОМОЕЧНЫЕ АППАРАТЫ.

- Извлеките аккумулятор.
- Удалите мусор с экрана воздухозаборника, чтобы обеспечить свободный приток воздуха.
- Очистите сопло.
- Удалите мусор аккумуляторного отсека и протрите контакты.
- Смахните со сдувателя пыль и мусор.

АККУМУЛЯТОР

ВНИМАНИЕ. ВНУТРИ АККУМУЛЯТОРА НЕТ ОБСЛУЖИВАЕМЫХ ПОЛЬЗОВАТЕЛЕМ ЧАСТЕЙ. НЕ РАЗБИРАТЬ.

Литий-ионные батареи имеют ограниченный срок службы. Если время работы, которое приходится на одну зарядку, существенно уменьшается по сравнению с нормальными показателями без режима турбо, срок работы батареи подошел к концу, и ее следует заменить.

- Аккумулятор и контакты должны быть чистыми и сухими, не иметь сколов и других повреждений. Сломанные аккумуляторы могут стать причиной возгорания и привести к утечке опасных химических веществ.
- Очистите загрязненные контакты мягкой сухой тканью. Грязь и масло могут стать причиной ухудшения электрического контакта, что приведет к потере энергии.
- Храните аккумулятор в полностью заряженном состоянии (по возможности в зарядном устройстве).

ЗАРЯДНОЕ УСТРОЙСТВО

ВНИМАНИЕ. ВНУТРИ ЗАРЯДНОГО УСТРОЙСТВА НЕТ ОБСЛУЖИВАЕМЫХ ПОЛЬЗОВАТЕЛЕМ ЧАСТЕЙ. НЕ РАЗБИРАТЬ.

- Отсоедините шнур зарядного устройства от электрической розетки.
- Очистите загрязненные контакты мягкой сухой тканью.

ПОИСК И УСТРАНЕНИЕ НЕИСПРАВНОСТЕЙ

Используйте данную таблицу для поиска возможных решений проблем со сдувателем. Если приведенные варианты не помогут решить проблему, обратитесь к разделу «Гарантия и обслуживание».

НЕИСПРАВНОСТЬ	ВОЗМОЖНАЯ ПРИЧИНА	РЕКОМЕНДОВАННЫЕ ДЕЙСТВИЯ
Двигатель не работает или работает с перебоями	Батарея разряжена	Зарядите батарею. См. раздел «Аккумулятор и зарядное устройство».
	Предохранитель курка не нажат	Перед нажатием на курок нажмите на предохранитель. См. раздел «Общая эксплуатация».
	Аккумулятор вставлен не до конца	С усилием вставьте аккумулятор в аккумуляторный отсек до щелчка.
	Контакты батареи загрязнены	Извлеките аккумулятор, удалите мусор из аккумуляторного отсека и протрите контакты чистой сухой тканью.
	Аккумулятор слишком горячий или холодный	Дождитесь, пока аккумуляторная батарея прогреется или охладится до рабочего диапазона (от 0°C до 40°C).
	Охлаждающее отверстие для электронных компонентов засорено	Удалите мусор из отверстия, чтобы обеспечить свободный приток воздуха к регулируемому курку.
Объем и/или скорость воздуха, выдуваемого из сопла, существенно сократились	Воздухозаборник засорен	Удалите мусор с экрана воздухозаборника.
	Сопло засорено	Извлеките аккумулятор, снимите сопло и удалите из него мусор.
Избыточная вибрация	Вентилятор сдувателя поврежден	Сдуватель следует осмотреть в пункте сервисного обслуживания.
Кнопка турбо не работает	Вы используете аккумулятор на B500S 1,25 А/ч	Кнопка турбо недоступна при работе с батареей на B500S 1,25 А/ч. Для использования кнопки турбо вставьте более мощный аккумулятор.
Аккумулятор не заряжается	Активирована защита аккумулятора от избыточной/недостаточной температуры	Такое случается, когда сдуватель работает без перерывов в течение слишком долгого времени или в условиях повышенной температуры окружающей среды. Перед зарядкой необходимо дождаться, пока температура аккумулятора достигнет приемлемого диапазона температур. См. раздел «Аккумулятор и зарядное устройство».
	Загрязненные или поврежденные контакты аккумулятора или зарядного устройства	Проверьте контакты аккумулятора и зарядного устройства. При необходимости проведите очистку в соответствии с указаниями данной инструкции. Возвращая аккумуляторный блок в зарядное устройство, убедитесь, что он вставлен до щелчка.
	Срок действия аккумулятора подходит к концу	Все батареи имеют ограниченный срок службы. Если аккумулятор используется более двух лет или часто перезаряжается, возможно, его следует заменить. Заменять его следует аккумулятором того же типа, который предназначен для данного сдувателя.
	Неисправно зарядное устройство	Зарядное устройство следует осмотреть в пункте технического обслуживания.

НЕИСПРАВНОСТЬ	ВОЗМОЖНАЯ ПРИЧИНА	РЕКОМЕНДОВАННЫЕ ДЕЙСТВИЯ
Слишком малое время работы после зарядки аккумулятора	Слишком интенсивное использование режима турбо	Используйте режим турбо только для удаления плотных, тяжелых или влажных материалов.
	Аккумулятор заряжен не полностью	Зарядите батарею. См. раздел «Аккумулятор и зарядное устройство».
	Срок действия аккумулятора подходит к концу	Все батареи имеют ограниченный срок службы. Если аккумулятор используется более двух лет или часто перезаряжается, возможно, его следует заменить. Заменять его следует аккумулятором того же типа, который предназначен для данного сдувателя.
Мигающий оранжевый светодиод на индикаторе зарядного устройства	Короткое замыкание зарядного устройства, избыточный ток зарядного устройства, превышение пределов напряжения, размыкание цепи в аккумуляторе или превышение времени ожидания зарядки/предварительной зарядки	<ol style="list-style-type: none"> 1. Убедитесь, что шнур зарядного устройства подсоединен к зарядному устройству и электрической розетке. 2. Убедиться в том, что на зарядное устройство подается нужное напряжение. 3. Попробуйте зарядить другую аккумуляторную батарею, разработанную для данного зарядного устройства. <p>Если это не устраняет проблемы, устройство следует проверить в пункте технического обслуживания.</p>

ТЕХНИЧЕСКИЕ ХАРАКТЕРИСТИКИ И КОМПОНЕНТЫ

⚠ ПРЕДУПРЕЖДЕНИЕ. ИСПОЛЬЗОВАНИЕ ЗАПАСНЫХ ЧАСТЕЙ, ОТЛИЧНЫХ УКАЗАННЫХ В ДАННОЙ ИНСТРУКЦИИ, УВЕЛИЧИВАЕТ РИСК ТРАВМ. ЗАПРЕЩАЕТСЯ ИСПОЛЬЗОВАТЬ НАСАДКИ, ОТЛИЧНЫЕ ОТ ОПИСАННЫХ В ДАННОЙ ИНСТРУКЦИИ.

КОМПОНЕНТЫ ДЛЯ ЗАМЕНЫ		НОМЕР ДЕТАЛИ
ЭКРАН ВОЗДУХОЗАБОРНИКА		572566
СОПЛО		572563
РЕМЕНЬ		572569
АККУМУЛЯТОР, МОДЕЛЬ В600Е		548208
АККУМУЛЯТОР, МОДЕЛЬ В400Е		545938
АККУМУЛЯТОР, МОДЕЛЬ В500S		545937
ЗАРЯДНОЕ УСТРОЙСТВО СО ШНУРОМ, МОДЕЛЬ С600		540580
УСТРОЙСТВО ДЛЯ УСКОРЕННОЙ ЗАРЯДКИ СО ШНУРОМ, МОДЕЛЬ С750		548185
ЗАРЯДНОЕ УСТРОЙСТВО, МОДЕЛЬ С600		
ПИТАНИЕ	100-240 В~ 50-60 Гц 60 Вт	
ПИТАНИЕ (ТОЛЬКО ДЛЯ США И КАНАДЫ)	120 В~ 60 Гц 60 Вт	
ВЫХОД	41,5 В=== 1,25 А	
ШНУР ПИТАНИЯ	НОМЕР ЗАПЧАСТИ В США/КАНАДЕ: 546636 НОМЕР ЗАПЧАСТИ В ЕС: 547383 НОМЕР ЗАПЧАСТИ В ВЕЛИКОБРИТАНИИ: 547384 НОМЕР ЗАПЧАСТИ В АВСТРАЛИИ/НОВОЙ ЗЕЛАНДИИ: 560663	
АККУМУЛЯТОР		
ТИП	ЛИТИЙ-ИОННАЯ	
РАБОЧАЯ ТЕМПЕРАТУРА	ОТ 0°С ДО 40°С	
МОДЕЛЬ	ЕМКОСТЬ, НОМИНАЛЬНАЯ	НАПРЯЖЕНИЕ АККУМУЛЯТОРА, НОМИНАЛЬНОЕ
В600Е	4,00 А·ч/144 Вт·ч	+36 В пост. тока
В400Е	2,40 Ач/89 Вт·ч	+37 В (—)
В500S	1,25 Ач/47 Вт·ч	+37 В (—)
СДУВАТЕЛЬ		
СУХОЙ ВЕС В СОБРАННОМ СОСТОЯНИИ	2,8 kg	
ВИБРАЦИЯ	2,5 m/s ² (К, 1,5 m/s ²)	
	ВЫСОКАЯ СКОРОСТЬ	ТУРБО *
ГАРАНТИРОВАННЫЙ УРОВЕНЬ ШУМА	88,4 dB(A), К 3 dB(A)	96 dB(A), К 3 dB(A)
СКОРОСТЬ ВОЗДУШНОГО ПОТОКА	45 m/s	58 m/s
ОБЪЕМ ВОЗДУХА	680 m ³ /h	861 m ³ /h

* Функция турбо недоступна при работе с аккумулятором на В500S 1,25 А/ч.

ГАРАНТИЯ И ОБСЛУЖИВАНИЕ

ГАРАНТИЯ

Blount, Inc. дает гарантию на все зарегистрированные аккумуляторные инструменты и зарядные устройства OREGON® на 3 (три) года и на все зарегистрированные аккумуляторы OREGON® на 2 (два) года с даты покупки. Гарантия на зарегистрированные аккумуляторные инструменты, аккумуляторы и зарядные устройства OREGON® предоставляется на 2 (два) года при использовании в коммерческих целях. Данная ограниченная гарантия распространяется на аккумуляторные системы для электроинструментов OREGON®. В течение гарантийного срока Blount по своему выбору бесплатно заменит или отремонтирует только для изначального покупателя любое изделие или деталь, в материале и/или качестве сборки которых компанией Blount будут обнаружены дефекты. Покупатель несет все транспортные расходы и затраты на снятие частей, отправляемых для замены согласно данному гарантийному обязательству.

Для того, чтобы зарегистрировать свое изделие, посетите раздел «Поддержка» на сайте OregonCordless.com.

ИНФОРМАЦИЯ ОБ ОБСЛУЖИВАНИИ И ПОДДЕРЖКЕ

Посетите наш веб-сайт по адресу OregonCordless.com, чтобы получить информацию о сервисных центрах, или обратитесь в наш отдел обслуживания клиентов для получения помощи, дополнительных технических консультаций, ремонта, замены деталей и регистрации изделий. Номера телефонов для каждой конкретной страны см. в разделе «Обслуживание клиентов по странам».

Для обеспечения безопасности сдувателя используйте только оригинальные запасные части. Центр обслуживания располагает квалифицированным персоналом для эффективного предоставления дополнительной поддержки и оказания помощи в регулировке, ремонте и замене любой аккумуляторной системы для электроинструментов OREGON®.

ЕС: ДЕКЛАРАЦИЯ О СООТВЕТСТВИИ ТЕХНИЧЕСКИМ РЕГЛАМЕНТАМ

Blount International Inc.

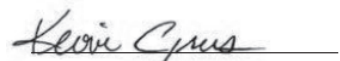
4909 SE International Way, Portland Oregon, USA (США)

ЗАЯВЛЯЕТ, ЧТО СЛЕДУЮЩИЙ ПРОДУКТ:

Тип продукции:	Аккумуляторный сдуватель
Марка:	OREGON®
Модель:	BL300

СООТВЕТСТВУЕТ СЛЕДУЮЩИМ ДИРЕКТИВАМ И СТАНДАРТАМ:

Директивы ЕС:	- Директива по машиностроению 2006/42/ЕС
EMC:	- Директива в отношении электромагнитной совместимости 2004/108/ЕС
Шум:	- Директива в отношении шума 2000/14/ЕГ
Вибрация:	- Директива в отношении вибрации 2002/44/ЕС
Аккумуляторы:	- Директива в отношении аккумуляторов 2006/66/ЕС



Kevin Cyrus (Кевин Сайрус)
Руководитель отдела
соблюдения требований
к безопасности продукции
Blount International Inc.
Portland, Or. 97222 - США

Дата: 10 декабря 2014 г.

КОНТАКТНАЯ ИНФОРМАЦИЯ В ЕВРОПЕ:

Marnix Kuypers (Марникс Кайперс)
Управляющий директор – Европа
Blount International - Europe S. A.
Rue Emile Francqui, 5
1435 Mont-Saint-Guibert
Бельгия

OBSAH

SYMBOLY A OZNAČENÍ	127
FUKAR – NÁZVY A POJMY	128
POPIS VÝROBKU	129
BEZPEČNOSTNÍ PRAVIDLA	130
DEFINICE BEZPEČNOSTNÍ SIGNÁLŮ	130
OBECNÁ BEZPEČNOSTNÍ UPOZORNĚNÍ PRO ELEKTRICKÉ NÁŘADÍ	130
BEZPEČNOST PRACOVNÍHO PROSTORU	131
BEZPEČNOST ELEKTRICKÝCH ZAŘÍZENÍ	131
OSOBNÍ BEZPEČNOST	131
POUŽÍVÁNÍ A ÚDRŽBA ELEKTRICKÉHO NÁŘADÍ	131
POUŽÍVÁNÍ AKUMULÁTOROVÉHO NÁŘADÍ A PÉČE O NĚ	132
SERVIS	132
FUKAR – BEZPEČNOSTNÍ POKYNY	132
SKLADOVÁNÍ, PŘEPRAVA A LIKVIDACE	133
BEZPEČNOST AKUMULÁTORŮ	134
BEZPEČNOST NABÍJEČKY	135
VYBALENÍ A MONTÁŽ	136
POUŽÍVÁNÍ FUKARU	137
AKUMULÁTOR A NABÍJEČKA	137
OBSLUHA – OBECNĚ	139
POUŽÍVÁNÍ FUKARU	141
ÚDRŽBA A ČIŠTĚNÍ	143
KONTROLA	143
ČIŠTĚNÍ	143
AKUMULÁTOR	144
NABÍJEČKA	144
ŘEŠENÍ POTÍŽÍ	145
SPECIFIKACE A SOUČÁSTI	147
ZÁRUKA A SERVIS	148
ES – PROHLÁŠENÍ O SHODĚ	149
SLUŽBY ZÁKAZNÍKŮM V JEDNOTLIVÝCH STÁTECH	462

SYMBOLY A OZNAČENÍ

Tyto symboly se objevují na fukaru a/nebo v tomto návodu.

SYMBOL	NÁZEV	VYSVĚTLENÍ
	TŘÍDA KONSTRUKCE II	OZNAČUJE DVOJITĚ IZOLOVANÉ STAVEBNÍ NÁRADÍ.
	SYMBOL NEBEZPEČÍ	UDÁVÁ, ŽE NÁSLEDUJÍCÍ TEXT VYSVĚTLUJE NEBEZPEČÍ, VAROVÁNÍ NEBO VÝSTRAHU.
	PŘEČTĚTE SI NÁVOD	NÁVOD K POUŽITÍ OBSAHUJE DŮLEŽITÉ INFORMACE PRO BEZPEČNOST A OBSLUHU ZAŘÍZENÍ. POKYNY SI PEČLIVĚ PROČTĚTE A ŘIĎTE SE JIMI.
	POUŽÍVEJTE OCHRANNÉ BRÝLE	PŘI PRÁCI S FUKAREM POUŽÍVEJTE OCHRANNÉ BRÝLE, KTERÉ SPLŇUJÍ POŽADAVKY NORMY ANSI Z 87.1 (NEBO PŘÍSLUŠNÉ NÁRODNÍ NORMY).
	POUŽÍVEJTE OCHRANU SLUCHU	OREGON® DOPORUČUJE PŘI PRÁCI S FUKAREM POUŽITÍ CHRÁNIČŮ SLUCHU.
	PRACUJTE V DLOUHÝCH KALHOTÁCH	PŘI POUŽÍVÁNÍ FUKAREM NOSTE DLOUHÉ KALHOTY.
	POUŽÍVEJTE BEZPEČNOSTNÍ OBUV	PŘI PRÁCI S FUKAREM POUŽÍVEJTE VHODNÉ UZAVŘENOU PRACOVNÍ OBUV.
	HLUČNOST	ZARUČOVANÁ HLADINA HLUKU
	NEPOUŽÍVEJTE ŽEBŘÍK	PŘI PRÁCI S FUKAREM NIKDY NESTŮJTE NA ŽEBŘÍKU.
	NESPALUJTE	NEVHAZUJTE DO OHNĚ.
	NELIKVIDUJTE S KOMUNÁLNÍM ODPADEM	NEVHAZUJTE SPOLEČNĚ S ODPADKY Z DOMÁCNOSTI. ODEVZDEJTE AUTORIZOVANÉ RECYKLAČNÍ FIRMĚ.
	NEVYSTAVUJTE DEŠTI	NABÍJEČKU NEPOUŽÍVEJTE VE VLHKÉM PROSTŘEDÍ.
	POUZE PRO POUŽITÍ VE VNITŘNÍCH PROSTORÁCH	NABÍJEČKA JE URČENA POUZE PRO POUŽITÍ VE VNITŘNÍCH PROSTORÁCH.
	PROVOZNÍ TEPLOTA	AKUMULÁTOR POUŽÍVEJTE VÝHRADNĚ PŘI TEPLOTĚ V ROZSAHU OD 0 °C DO 40 °C.
	VYJMĚTE AKUMULÁTOR	PŘED PROVÁDĚNÍM JAKÉKOLI ÚDRŽBY VYJMĚTE AKUMULÁTOR.
	PŘED PŘEPRAVOU VYJMĚTE AKUMULÁTOR	PŘED USKLADNĚNÍM, PŘEPRAVOU NEBO LIKVIDACÍ VYJMĚTE AKUMULÁTOR Z FUKARU.
	BEZPEČNOSTNÍ PROSTOR	ZAJISTĚTE KOLEM OBSLUHY ZAŘÍZENÍ BEZPEČNOSTNÍ PROSTOR 5 M.
	NEBEZPEČÍ ZACHYCENÍ	VLASY, VOLNÝ ODĚV, PRSTY A VŠECHNY ČÁSTI TĚLA UDRŽUJTE V BEZPEČNÉ VZDÁLENOSTI OD OTVORŮ.
	NEBEZPEČÍ ÚRAZU VYMRŠTĚNÝMI PŘEDMĚTY	PŘI PRÁCI NEMIŘTE NA LIDI ANI ZVÍŘATA.
	ROTUJÍCÍ VENTILÁTOR FUKARU	DO FUKARU NEZASUNUJTE PRSTY A FUKAR NEPROVOZUJTE, POKUD JE POŠKOZENA MŘÍŽKA SÁNÍ VZDUCHU.

FUKAR – NÁZVY A POJMY

Bezpečnostní prostor: Bezpečnostní prostor je kruh o poloměru 5 m okolo obsluhy zařízení, ve kterém nesmí být jiné osoby, děti ani zvířata.

Drážka pro upevnění na stěnu: Drážka na spodní straně fukaru, kterou lze použít k jeho zavěšení během uskladnění.

Funkce turbo: Zvýšení výkonu motoru fukaru stisknutím tlačítka funkce turbo (funkce turbo není k dispozici u akumulátoru s kapacitou B500S 1,25 Ah).

Hubice: Dlouhá válcová část, která se nasazuje na trubku fukaru a slouží k nasměrování vzduchu vyfukovaného z fukaru.

Mřížka sání vzduchu: Kryt na sání vzduchu, který zabraňuje nasátí předmětů nebo zastrčení prstů do ventilátoru fukaru.

Oka pro připojení postroje: Body na fukaru, do kterých se připojuje postroj.

Pojistka spouště: Pohyblivá záračka, která brání neúmyslnému stisknutí variabilní spouště, dokud se manuálně nestiskne.

Postroj: Bezpečnostní zařízení nošené obsluhou sloužící k připojení fukaru, které pomáhá rozložit hmotnost fukaru.

Průduch chlazení elektroniky: Otvor na přední straně rukojeti, který umožňuje proudění vzduchu kolem vnitřních elektronických obvodů.

Rukojet: Část fukaru, za kterou obsluha uchopuje fukar, obsahující variabilní spoušť, pojistku spouště a tlačítko funkce turbo.

Sání vzduchu: Otvor na zadní straně fukaru, kterým ventilátor fukaru nasává vzduch.

Trubka fukaru: Vystupující kruhová část na přední straně fukaru, na kterou se připevňuje hubice.

Upevňovací drážky: Drážky na hubici, které se nasazují na záračky při připevňování hubice na trubku fukaru.

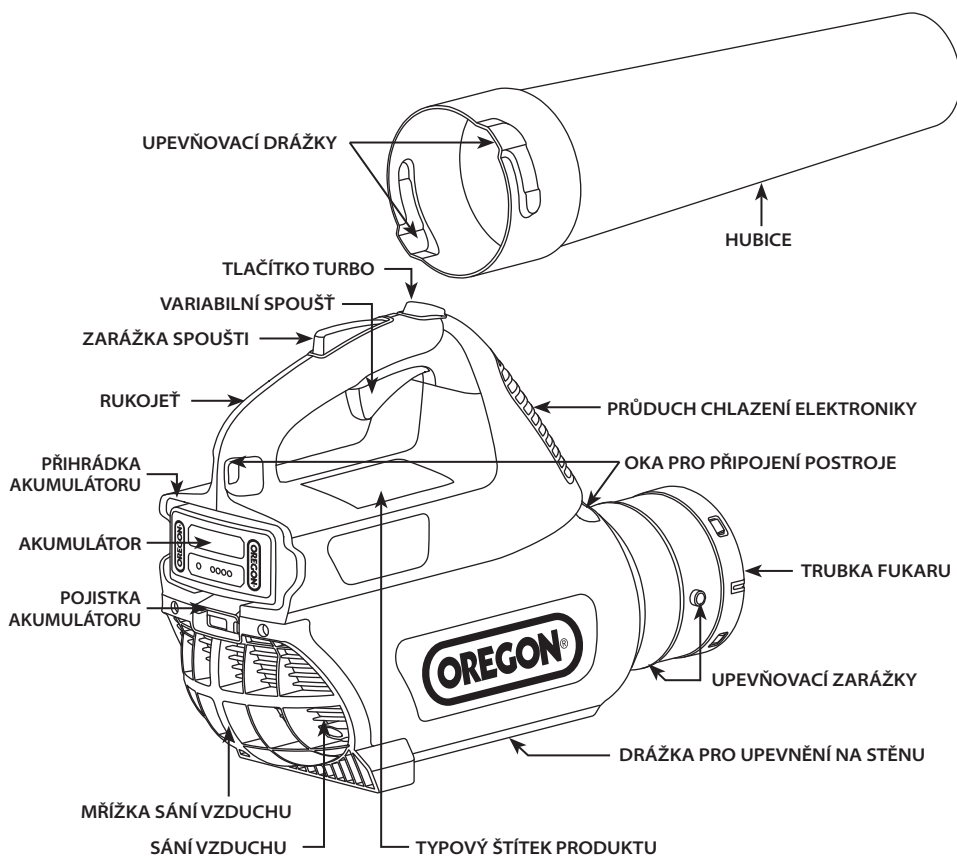
Upevňovací záračky: Výčnělky na trubce fukaru, na které se nasazuje hubice.

Variabilní spoušť: Zařízení, které zapíná nebo vypíná fukar a umožňuje uživateli měnit otáčky fukaru. Silnější stisk spouště zvýší proud vzduchu vycházející z hubice.

Ventilátor fukaru: Rotační součást uvnitř fukaru, která zajišťuje pohyb vzduchu.

POPIS VÝROBKU

SEZNÁMENÍ S FUKAREM





POZNÁMKA: Seznam položek v balení viz „Vybalení a montáž“.

ÚVOD

Tento fukar je určen k odstraňování lehkých nečistot, například zbytků posekané trávy, listí, větviček a prachu z rovných povrchů. Toto nářadí je určeno pouze pro použití v domácnosti. Použití k jinému účelu může zvýšit riziko nebezpečného vymrštění předmětů. Pro minimalizaci rizika a zajištění maximální spokojenosti si přečtěte a dodržujte tento návod k obsluze.

BEZPEČNOSTNÍ PRAVIDLA

DEFINICE BEZPEČNOSTNÍ SIGNÁLŮ

SYMBOL	SIGNÁL	VÝZNAM
	VÝSTRAHA	OZNAČUJE POTENCIÁLNÍ NEBEZPEČÍ, KTERÉ MŮŽE MÍT ZA NÁSLEDEK VÁŽNÝ ÚRAZ.
	POZOR	OZNAČUJE POTENCIÁLNÍ NEBEZPEČÍ, KTERÉ MŮŽE MÍT ZA NÁSLEDEK POŠKOZENÍ NÁŘADÍ NEBO ZPŮSOBIT LEHKÝ AŽ STŘEDNĚ TĚŽKÝ ÚRAZ.
	DŮLEŽITÉ	DODRŽENÍ TOHOTO POKYNU ZVÝŠÍ SPOKOJENOST S NÁŘADÍM.

OBCENÁ BEZPEČNOSTNÍ UPOZORNĚNÍ PRO ELEKTRICKÉ NÁŘADÍ

⚠ POZOR: VEŠKERÁ BEZPEČNOSTNÍ UPOZORNĚNÍ A POKYNY SI PŘEČTĚTE A UJISTĚTE SE, ŽE JSTE JIM POROZUMĚLI. NEDODRŽENÍ UPOZORNĚNÍ A POKYNU MŮŽE VÉST K ÚRAZU ELEKTRICKÝM PROUDEM, POŽÁRU A/NEBO VÁŽNĚMU ZRANĚNÍ.

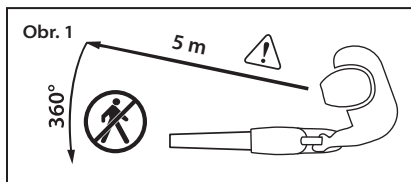


⚠ POZOR: TOTO ELEKTRICKÉ NÁŘADÍ NENÍ URČENO K TOMU, ABY JE POUŽÍVALY OSOBY SE SNÍŽENÝMI FYZICKÝMI, SMYSLOVÝMI NEBO DUŠEVNÍMI SCHOPNOSTMI (VČETNĚ DĚTÍ) NEBO OSOBY NEPOUČENÉ. TYTO OSOBY JE MOHOU POUŽÍVAT POUZE POD DOHLEDEM NEBO DLE POKYNU OSOBY, KTERÁ JE ODPOVĚDNÁ ZA JEJICH BEZPEČNOST. JE NUTNO ZAJISTIT DOHLED NAD DĚTMI, ABY SI S NÁŘADÍM NEHRÁLY.

VEŠKERÁ UPOZORNĚNÍ A POKYNY SI USCHOVEJTE PRO NAHLÉDNUTÍ V BUDOUCNU. „ELEKTRICKÝM NÁŘADÍM“ SE ROZUMÍ RUČNÍ ELEKTRICKÉ NÁŘADÍ (S PŘÍVODNÍM KABELEM) NEBO AKUMULÁTOROVÉ NÁŘADÍ (BEZ ŠNŮRY).

BEZPEČNOST PRACOVNÍHO PROSTORU

- Pracovní prostor udržujte čistý a dobře osvětlený. Prostor s množstvím věcí nebo tmavé prostory mohou vést k úrazu.
- Elektrické nářadí nepoužívejte ve výbušné atmosféře, např. v přítomnosti hořlavých kapalin, plynů nebo prachu. Elektrické nářadí jiskří, a může proto prach nebo výpary zapálit.
- Při práci s elektrickým nářadím udržujte děti a přihlízející osoby v bezpečné vzdálenosti (obr. 1). Vyušení může vést k tomu, že nad nářadím ztratíte kontrolu.



⚠ POZOR: NEŽ ZAČNETE SE ZAŘÍZENÍM PRACOVAT, ZAJISTĚTE SI KOLEM SEBE BEZPEČNOSTNÍ PROSTOR 5 M. Bezpečnostní prostor je kruh o poloměru 5 m okolo obsluhy zařízení, ve kterém nesmí být jiné osoby, děti ani zvířata.

BEZPEČNOST ELEKTRICKÝCH ZAŘÍZENÍ

- Zástrčka nabíječky musí odpovídat zásuvce. Nikdy konektor neupravujte. Originální konektory a odpovídající zásuvky snižují riziko úrazu elektrickým proudem.
- Nabíječku nevystavujte dešti ani vlhkému prostředí. Při vniknutí vody do nabíječky se zvyšuje riziko úrazu elektrickým proudem.
- Nevystavuje kabel mechanickému namáhání. Nikdy kabel nepoužívejte k přenášení, tažení či vytažování nabíječky ze zásuvky. Chraňte kabel před teplem, olejem, ostrými hranami a pohyblivými částmi nářadí. Poškozený nebo zamotaný kabel zvyšuje riziko úrazu elektrickým proudem.

OSOBNÍ BEZPEČNOST

- Při práci s elektrickým nářadím buďte pozorní, sledujte, co děláte, a používejte zdravý rozum. Nepoužívejte elektrické nářadí, jste-li unaveni nebo pod vlivem drog, alkoholu nebo léků. Chvilka nepozornosti při práci s elektrickým nářadím může vést k vážnému úrazu.

- Používejte osobní ochranné pomůcky. Vždy používejte ochranné brýle. Riziko úrazu se snižuje při používání ochranných pomůcek dle konkrétních podmínek, jako je maska proti prachu, bezpečnostní protiskluzová obuv, dlouhé kalhoty nebo chrániče sluchu.
- Zabraňte neúmyslnému spuštění nářadí. Před vložením akumulátoru či přenášením nářadí se přesvědčte, zda nemáte prst na variabilní spoušti. Přenášení elektrického nářadí s prstem na vypínači nebo zapojení nářadí se zapnutým vypínačem na přívod proudu může vést k úrazu.
- Používejte vhodný pracovní oděv. Nenoste volný oděv ani šperky. Vlasy, oděv a rukavice udržujte v bezpečné vzdálenosti od pohyblivých částí. Volný oděv, šperky nebo dlouhé vlasy se mohou zachytit do pohyblivých součástí.

POUŽÍVÁNÍ A ÚDRŽBA ELEKTRICKÉHO NÁŘADÍ

- Elektrické nářadí nepřetěžujte. Používejte správný druh nářadí pro daný účel. Správný druh nářadí splní účel lépe a bezpečněji, rychlostí, pro jakou je konstruován.
- Pokud nejde variabilní spoušť zapnout a vypnout, elektrické nářadí nepoužívejte. Jakékoli elektrické nářadí, které nelze ovládat vypínačem, je nebezpečné a je nutné jej opravit.
- Před prováděním úprav, výměnou příslušenství nebo usklazením elektrického nářadí vyjměte z nářadí akumulátor. Tato preventivní bezpečnostní opatření snižují riziko neúmyslného spuštění elektrického nářadí.
- Nepoužívané elektrické nářadí skladujte mimo dosah dětí a nedovoďte, aby je používaly osoby nepoučené o daném druhu nářadí a neseznámené s těmito pokyny. Elektrické nářadí je v rukou neproškolených uživatelů nebezpečné.
- Údržba elektrického nářadí. Zkontrolujte, zda nejsou pohyblivé části mimo osu nebo zablokované, zda nejsou některé části poškozené či zda nemá nářadí jinou závadu, která by mohla ovlivnit jeho provoz. Je-li nářadí poškozeno, dejte je před použitím opravit. Viz část „Kontrola“ v tomto návodu. Řada úrazů je způsobena špatně udržovaným elektrickým nářadím.

- Nářadí, příslušenství, součásti apod. používejte v souladu s tímto návodem, s ohledem na pracovní podmínky a na prováděnou práci. Použití elektrického nářadí k jiným účelům, než pro jaké je určeno, může vést k nebezpečným situacím.

POUŽÍVÁNÍ AKUMULÁTOROVÉHO NÁŘADÍ A PÉČE O NĚ

- Dobíjejte pouze nabíječkou určenou výrobcem.
Nabíječka, která je vhodná pro jeden typ akumulátoru, může při použití s jiným akumulátorem představovat riziko požáru.
- Elektrické nářadí používejte výhradně s předepsanými akumulátory. Použití jiných akumulátorů může vést k riziku úrazu a požáru.
- V době, kdy akumulátor nepoužíváte, jej chraňte před kovovými předměty, jako jsou kancelářské sponky, mince, klíče, hřebíky, šroubky či jiné drobné kovové předměty, které by mohly vytvořit propojení mezi póly. Zkratování kontaktů akumulátoru může způsobit jiskření, popáleniny nebo požár.
- Při špatném zacházení může z baterie vystříknout kapalina: nedotýkejte se jí. V případě náhodného zasažení opláchněte postižené místo vodou. V případě zasažení očí vyhledejte navíc lékařskou pomoc. Kapalina uniklá z baterie může způsobit podráždění nebo poleptání.

SERVIS

Servis elektrického nářadí a nabíječky svěřte pouze kvalifikovanému opraváři, který používá identické náhradní díly. Zajistíte tak trvalou bezpečnost elektrického nářadí. Pokusy o provádění servisu nebo údržby mimo rozsah uvedený v tomto návodu nebo neprovádění doporučených kontrol a čištění mohou mít za následek odmítnutí záručních reklamací.

FUKAR – BEZPEČNOSTNÍ POKYNY



⚠ POZOR: POUŽITÍ NESPRÁVNĚ SMONTOVANÉHO FUKARU MŮŽE VÉST K VÁŽNÉMU ÚRAZU. POUŽÍVEJTE POUZE NÁŘADÍ, KTERÉ BYLO SPRÁVNĚ SESTAVENO PODLE KAPITOLY „VYBALENÍ A MONTÁŽ“ UVEDENÉ V TOMTO NÁVODU.

⚠ POZOR: FUKAR MŮŽE BÝT V RUKOU NEPROŠKOLENÝCH UŽIVATELŮ NEBEZPEČNÝ. NEDOVOLTE, ABY FUKAR POUŽÍVALY DĚTI NEBO OSOBY, KTERÉ NEJSOU OBEZNÁMENY S FUKAREM NEBO S TÍMTO NÁVODEM.

⚠ POZOR: POUŽITÍ FUKARU JAKO HRAČKY MŮŽE MÍT ZA NÁSLEDEK ÚRAZ. S FUKAREM NEMÍŘTE NA OSOBY ANI NA ZVÍŘATA. DO HUBICE NIKDY NEVKLÁDEJTE ŽÁDNÉ PŘEDMĚTY A ODPADKY NIKDY NEFOUKEJTE PROTI OKOLO STOJÍCÍM OSOBÁM ANI ZVÍŘATŮM.

⚠ POZOR: NESPRÁVNÉ POUŽITÍ MŮŽE MÍT ZA NÁSLEDEK VÁŽNÝ ÚRAZ NEBO POŠKOZENÍ MAJETKU. OBSLUHA ZODPOVÍDÁ ZA ÚRAZY NEBO ŠKODY NA MAJETKU, KTERÉ VZNIKLY DŮSLEDKEM NEDODRŽENÍ POKYNŮ UVEDENÝCH V TOMTO NÁVODU K OBSLUZE.

⚠ POZOR: VENTILÁTOR FUKARU, KTERÝ JE UMÍSTĚN MEZI OTVORY SÁNÍ A VÝFUKU VZDUCHU, SE ZA CHODU MOTORU VŽDY OTÁČÍ. Z DŮVODŮ SNÍŽENÍ RIZIKA ÚRAZU V LIVEM KONTAKTU S VENTILÁTOREM FUKARU NIKDY FUKAR NEPROVOZUJTE BEZ SPRÁVNĚ NAMONTOVANÉ TRUBKY FUKARU, NEBO POKUD SCHÁZÍ ČI JE POŠKOZENÁ MŘÍŽKA SÁNÍ VZDUCHU.

⚠ POZOR: FUKAR NENÍ BEZPEČNÝ, POKUD SCHÁZÍ NEBO JSOU POŠKOZENÉ NĚKTERÉ JEHO SOUČÁSTI. TOTO ELEKTRICKÉ NÁŘADÍ NIKDY ŽÁDNÝM ZPŮSOBEM NEUPRAVUJTE. POKUD DOJDE K PÁDU FUKARU, VŽDY JEJ PŘED POKRAČOVÁNÍM V PRÁCI NEJDŘÍVE ZKONTROLUJTE. PŘEDEVŠÍM ZKONTROLUJTE SPRÁVNOU FUNKCI OVLÁDACÍCH PRVKŮ A BEZPEČNOSTNÍCH ZAŘÍZENÍ. VIZ ČÁST „KONTROLA“ V TOMTO NÁVODU. POKUD JE TENTO STROJ POŠKOZEN, NEPOKRAČUJTE S NÍM V PRÁCI.

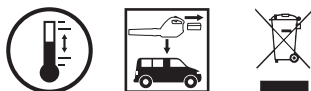
⚠ POZOR: VDECHOVÁNÍ AZBESTOVÉHO PRACHU JE NEBEZPEČNÉ A MŮŽE ZPŮSOBIT VÁŽNÉ NEBO SMRTELNÉ RESPIRAČNÍ ONEMOCNĚNÍ NEBO RAKOVINU. POUŽITÍ A LIKVIDACE VÝROBKŮ OBSAHUJÍCÍCH AZBEST JE PŘÍSNĚ REGULOVÁNO ÚŘADEM BEZPEČNOSTI PRÁCE A OCHRANY ZDRAVÍ A ÚŘADEM OCHRANY ŽIVOTNÍHO PROSTŘEDÍ. POKUD MÁTE JAKÉKOLI PODEZŘENÍ, ŽE BYSTE MOHLI ROZFOUKÁVAT ČI JAKÝMKOLI JINÝM ZPŮSOBEM ŠÍŘIT AZBEST, OKAMŽITĚ KONTAKTUJTE ÚŘAD OCHRANY ŽIVOTNÍHO PROSTŘEDÍ, SVÉHO ZAMĚSTNAVATELE NEBO ZÁSTUPCE ÚŘADU BEZPEČNOSTI PRÁCE A OCHRANY ZDRAVÍ.

⚠ POZOR: PRACH OBSAHUJÍCÍ OXID KŘEMIČITÝ A JEHO SLOUČENINY MŮŽE OBSAHOVAT KRYSALICKÝ OXID KŘEMIČITÝ. OXID KŘEMIČITÝ JE ZÁKLADNÍM KOMPONENTEM PÍSKU, KŘEMENE, CIHEL, JÍLU, ŽULY A MNOHA DALŠÍCH MATERIÁLŮ A KAMENIVA VČETNĚ ZDIVA A VÝROBKŮ Z BETONU. OPAKOVANÉ A/NEBO ZNAČNĚ NADÝCHÁNÍ VZDUCHU OBSAHUJÍCÍHO KRYSALICKÝ OXID KŘEMIČITÝ MŮŽE ZPŮSOBIT VÁŽNÉ NEBO SMRTELNÉ ONEMOCNĚNÍ RESPIRAČNÍHO SYSTÉMU VČETNĚ SILIKÓZY. KROMĚ TOHO STÁT KALIFORNIE A NĚKTERÉ DALŠÍ ÚŘADY ZAŘADILY KRYSALICKÝ OXID KŘEMIČITÝ NA SEZNAM LÁTEK ZPŮSOBUJÍCÍCH RAKOVINU. PŘI MANIPULACI S TĚMITO MATERIÁLY VŽDY DODRŽUJTE OPATŘENÍ NA RESPIRAČNÍ OCHRANU SCHVÁLENÁ NÁRODNÍM INSTITUTEM PRO ZAJIŠTĚNÍ ZDRAVÍ A BEZPEČNOSTI PŘI PRÁCI/SPRÁVY DŮLNÍ BEZPEČNOSTI A ZDRAVÍ PRO DANÝ TYP PRACHU.

⚠ POZOR: PŘEDMĚTY VE VENTILÁTORU FUKARU MOHOU POŠKODIT FUKAR NEBO BÝT VYMRŠTĚNY Z HUBICE. NIKDY NEVKLÁDEJTE ŽÁDNÉ PŘEDMĚTY DO SÁNÍ VZDUCHU.

⚠ POZOR: VDECHOVÁNÍ URČITÝCH PRACHŮ, ZVLÁŠTĚ PAK ORGANICKÝCH, JAKO JSOU PÍLSNĚ NEBO PYLY, MŮŽE U CITLIVÝCH OSOB VYVOLAT ALERGICKOU NEBO ASTMATICKOU REAKCI. ZNAČNĚ NEBO OPAKOVANĚ NADÝCHÁNÍ PRACHU NEBO JINÝCH VE VZDUCHU SE VYSKYTUJÍCÍCH ZNEČIŠTŮJÍCÍCH LÁTEK, ZVLÁŠTĚ PAK MALÝCH ČÁSTIC, MŮŽE ZPŮSOBIT RESPIRAČNÍ NEBO JINÁ ONEMOCNĚNÍ. TAM, KDE JE TO MOŽNÉ, ZKONTROLUJTE ZDROJ PRACHU. PRACUJTE TAK, ABY VÍTR NEBO VZDUCH Z FUKARU SMĚROVAL VEŠKERÝ PRACH SMĚREM OD OBSLUHY. DODRŽUJTE DOPORUČENÍ ÚŘADU OCHRANY ŽIVOTNÍHO PROSTŘEDÍ/ÚŘADU BEZPEČNOSTI PRÁCE A OCHRANY ZDRAVÍ/NÁRODNÍHO INSTITUTU PRO ZAJIŠTĚNÍ ZDRAVÍ A BEZPEČNOSTI PŘI PRÁCI A ZAMĚSTNANECKÝCH A ŽIVNOSTENSKÝCH ASOCIACÍ TÝKAJÍCÍ SE PRACHU („PEVNÝCH ČÁSTIC“). POKUD NENÍ MOŽNÉ UDRŽET VDECHOVÁNÍ PRACHU NA NEBO V BLÍZKOSTI ÚROVNĚ NA POZADÍ, MUSÍ OBSLUHA A V OKOLÍ SE NACHÁZEJÍCÍ OSOBY POUŽÍVAT RESPIRÁTOR SVÁLENÝ NÁRODNÍM INSTITUTEM PRO ZAJIŠTĚNÍ ZDRAVÍ A BEZPEČNOSTI PŘI PRÁCI/SPRÁVY DŮLNÍ BEZPEČNOSTI A ZDRAVÍ PRO DANÝ TYP PRACHU.

SKLADOVÁNÍ, PŘEPRAVA A LIKVIDACE



SKLADOVÁNÍ FUKARU

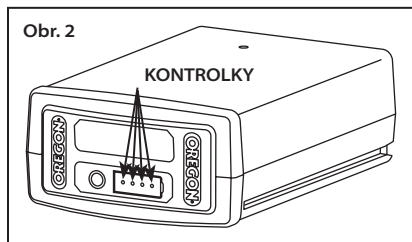
- Z fukaru vyjměte akumulátor.
- Fukar pečlivě vyčistěte.
- Skladujte na suchém místě.
- Uchovávejte mimo dosah dětí a domácích zvířat.

SKLADOVÁNÍ AKUMULÁTORU

Składujete-li akumulátor po dobu delší než 9 měsíců, dodržujte tyto pokyny:

- Z fukaru vyjměte akumulátor.
- Składujte na chladném a suchém místě.
- Uchovávejte mimo dosah dětí a domácích zvířat.

- Akumulátor neskladujte ve zcela vybitém stavu (bez rozsvícených kontrolky) (obr. 2), aby se prodloužila jeho životnost.



- Pro maximální životnost baterie je nutné akumulátor nabíjet jednou ročně, nebo když na LED indikátoru svítí pouze jedna kontrolka.
- Skladujte při teplotě mezi -20 °C a 30 °C.

SKLADOVÁNÍ NABÍJEČKY

- Nabíječku odpojte od přívodu proudu.
- Skladujte na suchém místě.
- Uchovávejte mimo dosah dětí a domácích zvířat.

Podrobnější údaje najdete v kapitole „Údržba a čištění“.

PŘEPRAVA FUKARU

- Z fukaru vyjměte akumulátor.
- Nářadí se může během přepravy posouvat. Ověřte, zda je nářadí zajištěno a nemůže spadnout nebo se posunout tak, aby ohrozilo osoby nebo majetek.

PŘEPRAVA AKUMULÁTORU

Při přepravě lithium-iontových akumulátorů dodržujte příslušné místní a národní předpisy. Může být vyžadováno povinné značení.

LIKVIDACE FUKARU A NABÍJEČKY

Výrobek OREGON® je konstruován a vyroben z vysoce kvalitních materiálů a součástí, které lze recyklovat a znovu použít. Po skončení životnosti výrobku je dle Směrnice 2002/95/ES nutno elektrická zařízení likvidovat odděleně od komunálního odpadu. V Evropské unii existují zvláštní sběrné systémy pro použitá elektrická a elektronická zařízení. Výrobek likvidujte ekologicky šetrným způsobem v místním sběrném/recyklačním středisku.

LIKVIDACE AKUMULÁTORU

Akumulátor nevyhazujte do běžného komunálního odpadu. Akumulátor nespalujte. Informace o správném způsobu likvidace nebo recyklace vám poskytnou místní organizace zabývající se likvidací nebo recyklačí odpadu.



BEZPEČNOST AKUMULÁTORŮ

⚠ POZOR: NESPRÁVNÁ PÉČE O AKUMULÁTOR MŮŽE VÉST K ÚNIKU NEBEZPEČNÝCH CHEMIKálií Z AKUMULÁTORU, JEHO PŘEHŘÁTÍ, VZNIKU KOUŘE, PRASKNUTÍ, VZPLANUTÍ, VÝBUCHU NEBO VZNÍCENÍ. DODRŽUJTE TATO BEZPEČNOSTNÍ PRAVIDLA.

⚠ POZOR: AKUMULÁTOR NEVYHAZUJTE DO KOMUNÁLNÍHO ODPADU ANI DO OHNĚ. LITHIUM-IONTOVÉ AKUMULÁTORY MUSÍ RECYKLOVAT OPRÁVNĚNÁ MÍSTNÍ ORGANIZACE.

DŮLEŽITÉ: VYSTAVENÍ VYSOKÝM TEPLOTÁM MŮŽE ZPŮSOBIT ZTRÁTU VÝKONU A/NEBO ZKRÁCENÍ ŽIVOTNOSTI. AKUMULÁTOR NEVYSTAVUJTE NADMĚRNÉMU HORKU, JAKO NAPŘÍKLAD UVNITŘ VOZIDLA ZA HORKÉHO POČASÍ.

- Nepokoušejte se dobíjet akumulátory, které nejsou k dobíjení určeny.
- Akumulátor nerozebírejte ani do něj nezasahujte. Může to snížit jeho bezpečnost.

- Kladný (+) a záporný (-) pól nepropojte s kovovými předměty, ani akumulátor neskladujte společně s kovovými předměty, jako jsou mince nebo šroubky. Může dojít ke zkratu, zahřátí produktu a následným popáleninám.
- Akumulátor nespalujte ani nevystavujte nadměrnému teplu. Může dojít k roztavení izolace nebo jinému snížení bezpečnosti.
- Nepoužívejte, nenabíjejte ani neskladujte v blízkosti zdroje tepla nad 80 °C. Může dojít k přehřátí a vnitřnímu zkratu.
- Nevystavujte příliš mokrému prostředí. Může dojít k poškození bezpečnostních funkcí, způsobit vysoký nabíjecí proud a napětí nebo abnormální chemické reakce.
- Používejte pouze nabíječku určenou pro daný akumulátor a dodržujte bezpečnostní opatření uvedená v kapitole „Bezpečnost nabíječky“. Použití jiné nabíječky může poškodit bezpečnostní funkce, způsobit vysoký nabíjecí proud a napětí nebo abnormální chemické reakce.
- Nepoužívejte akumulátory značky OREGON® v nářadí jiné značky než OREGON®.
- Akumulátor nevystavujte nárazům, neporážejte jej, ani jím neházejte. Nepoužívejte akumulátor, je-li poškozen nebo deformován.
- Pokud se dobíjení nezdaří, nepokoušejte se o ně znovu.
- Je-li při použití, dobíjení či skladování akumulátoru cítit zápach, akumulátor se zahřívá, změní barvu, je deformovaný nebo jinak vybočuje z normálu, ihned jej vyjměte z fukaru nebo z nabíječky.
- Kapalina, která může z akumulátoru unikat, je žíravina, může poškodit oči a kůži a při požití je toxická.

BEZPEČNOST NABÍJEČKY

DŮLEŽITÉ BEZPEČNOSTNÍ POKYNY

⚠ POZOR: NEBEZPEČÍ ÚRAZU ELEKTRICKÝM PROUDEM. UJISTĚTE SE, ZDA POHONNÁ JEDNOTKA A KABEL NEBRÁNÍ ÚPLNÉMU UZAVŘENÍ KRYTU ZÁSUVKY.

DŮLEŽITÉ: TATO NABÍJEČKA NENÍ URČENA K POUŽÍVÁNÍ OSOBAMI SE SNÍŽENÝMI FYZICKÝMI, SMYSLOVÝMI NEBO DUŠEVNÍMI SCHOPNOSTMI (VČETNĚ DĚTÍ) NEBO OSOBAMI NEPOUČENÝMI. TYTO OSOBY JE MOHOU POUŽÍVAT POUZE POD DOHLEDEM NEBO PODLE POKYNŮ OSOBY, KTERÁ JE ODPOVĚDNÁ ZA JEJICH BEZPEČNOST. MUSÍ BÝT ZAJIŠTĚN DOHLED NAD DĚTMI, ABY SI S NÁŘADÍM NEHRÁLY.

DŮLEŽITÉ: NABÍJEČKU POUŽÍVEJTE POUZE S DODANÝM PŘÍVODNÍM KABELÉM A UJISTĚTE SE, ŽE VSTUPNÍ KONEKTOR PŘESNĚ SEDÍ DO ELEKTRICKÉ ZÁSUVKY.

Při používání elektrických zařízení je vždy nutno dodržovat základní bezpečnostní opatření, zejména:

- **Před použitím si přečtěte bezpečnostní pokyny a dodržujte je.** *Přečtěte si všechny pokyny přímo na výrobku nebo dodané s ním a dodržujte je.*
- **Tyto pokyny si uložte.**
- **Nepoužívejte prodlužovací kabel.**
- **Poškozený nebo zamotaný kabel zvyšuje riziko úrazu elektrickým proudem.** *Nevystavuje kabel mechanickému namáhání. Nikdy kabel nepoužívejte k přenášení či tažení nářadí, ani je za něj nevytahujte ze zásuvky. Chraňte kabel před teplem, olejem, ostrými hranami a pohyblivými částmi nářadí.*
- **Nabíječku nevystavujte dešti.** *Pouze pro použití ve vnitřních prostorách.*
- **Nepoužívejte ve vzdálenosti méně než 3 m od bazény.**

VYBALENÍ A MONTÁŽ

VYBALENÍ

CO JE V KRABICI?

Fukar je nutné před použitím smontovat. Balení fukaru obsahuje tyto položky:

- Fukar
- Hubice
- Postroj
- Nabíječka a přívodní kabel (pokud je tato výbava součástí výrobu)
- Akumulátor (pokud je tato výbava součástí výrobu)

Po vyjmutí fukaru z krabice jej důkladně zkontrolujte, zda nedošlo při přepravě k poškození, a zda žádné díly nechybí. V případě poškozených nebo chybějících dílů fukar nepoužívejte. S požadavkem na náhradní díly se obraťte na společnost OREGON®. Telefonní čísla pro jednotlivé státy najdete v kapitole „Služby zákazníkům v jednotlivých státech“.

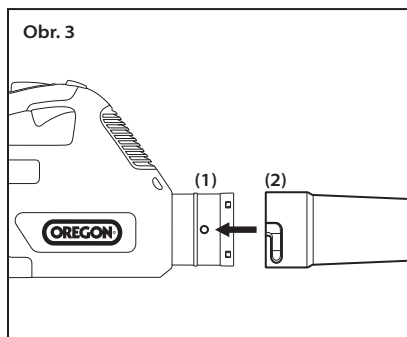
MONTÁŽ

⚠ POZOR: FUKAR PROVOZUJTE POUZE SE SPRÁVNĚ NAMONTOVANOU HUBICÍ.

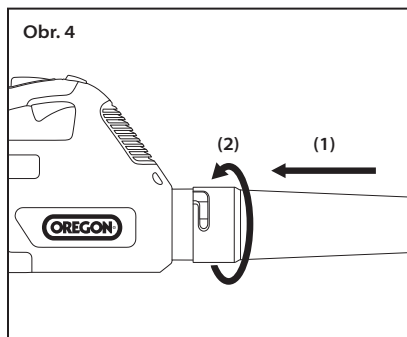
⚠ POZOR: AKUMULÁTOROVÉ NÁŘADÍ S VLOŽENÝM AKUMULÁTOREM SE MŮŽE NÁHODNĚ SPUSTIT. PŘED PROVÁDĚNÍM MONTÁŽE NEBO ÚDRŽBY VYJMĚTE AKUMULÁTOR.

Před použitím fukaru připojte hubici na trubka fukaru.

- Hubici nasadte tak, aby dvě upevňovací zářezky (1) na fukaru byly proti dvěma drážkám (2) na hubici (obr. 3).



- Hubici nasuňte na trubku fukaru (1), poté ji otočením o čtvrt otáčky (2) zajistíte v určené poloze (obr. 4).



POUŽÍVÁNÍ FUKARU

AKUMULÁTOR A NABÍJEČKA

⚠ POZOR: Z DŮVODU SNÍŽENÍ RIZIKA ÚRAZU ELEKTRICKÝM PROUDEM NENABÍJEJTE AKUMULÁTOR V DEŠTI.

KONTROLKY STAVU NABITÍ AKUMULÁTORU

Lithium-iontový akumulátor je vybaven kontrolkami ukazujícími stav nabití. Chcete-li zjistit stav nabití akumulátoru, stiskněte kontrolní tlačítko na přední straně akumulátoru (obr. 5).

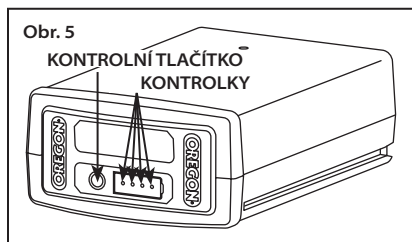
Nesvítí: dobijte.

Jedno stále svítící zelené světlo: nabito na méně než 25 %.
Před použitím akumulátor dobijte.

Dvě stále svítící zelená světla: nabito na 25–50 %.

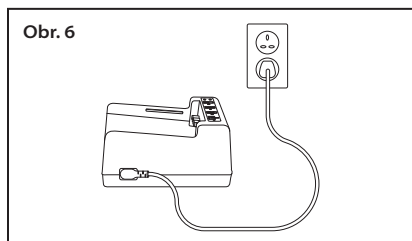
Tři stále svítící zelená světla: nabito na 51–75 %.

Čtyři stále svítící zelená světla: nabito na 76–100 %.



PŘIPOJENÍ NABÍJEČKY

Pokud nabíječka obsahuje samostatný přírodní kabel, připojte tento kabel k nabíječce a do odpovídající elektrické zásuvky (obr. 6).



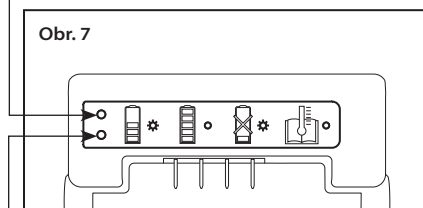
Používejte pouze kabel dodaný s nabíječkou. Při prvním použití se přesvědčte, že typ konektoru zásuvce odpovídá.

KONTROLKY STAVU NABÍJENÍ

Nabíječka akumulátorů je vybavena LED kontrolkou stavu nabití, která informuje o stavu nabíjení a o situacích, které mohou nabíjení zpomalit nebo znemožnit (obr. 7).

Poznámka: Dokud v nabíječce není akumulátor, nebude svítit žádné světlo.

- Blikající oranžové světlo: závada. Existuje několik možných příčin. Viz kapitola „Řešení potíží“ v tomto návodu.
- Souvislé oranžové světlo: teplota akumulátoru je mimo přijatelné rozmezí (0–40 °C). Před nabíjením nechte akumulátor vytemperovat na přijatelnou teplotu. Během temperování může akumulátor zůstat v nabíječce. Jakmile akumulátor dosáhne příslušné teploty, začne se nabíjet.

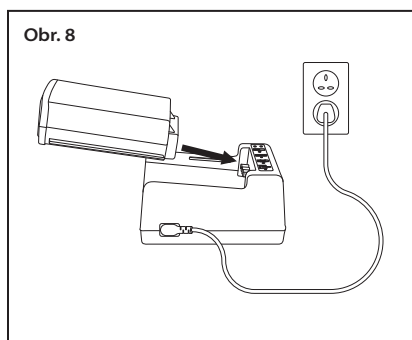


- Blikající zelené světlo: Akumulátor se nabíjí.
- Nepřerušované zelené světlo: Akumulátor je připraven k použití.

NABÍJENÍ AKUMULÁTORU

⚠ POZOR: PŘI NEDODRŽENÍ STANOVENÉHO POSTUPU NABÍJENÍ MŮŽE DOJÍT K PŘEPĚTÍ, NADMĚRNÉMU PROUDU, ZTRÁTĚ KONTROLY BĚHEM NABÍJENÍ, ÚNIKU NEBEZPEČNÝCH CHEMIKÁLÍ, ZAHŘÍVÁNÍ, PRASKNUTÍ AKUMULÁTORU NEBO POŽÁRU. DODRŽUJTE TYTO POKYNY PRO NABÍJENÍ.

S nabíječkou zapojenou do zásuvky nastavte drážky v akumulátoru proti vodícím lištám nabíječky a akumulátor zasuněte do nabíječky tak, aby zcela zapadl do určené polohy (obr. 8).

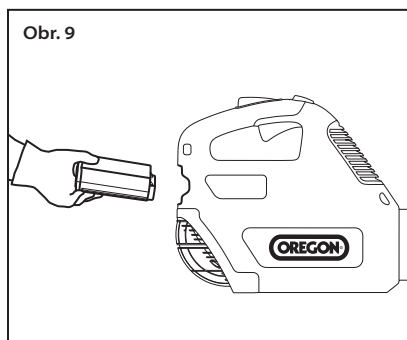


Zkontrolujte podmínky nabíjení dle kontrolky.

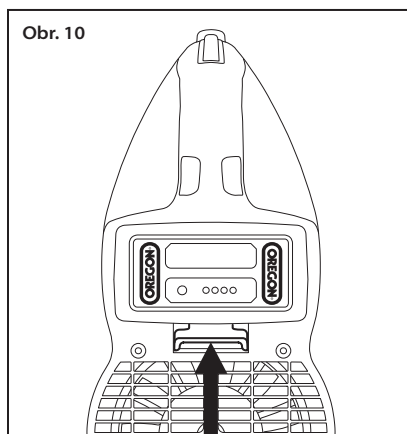
VLOŽENÍ A VYJMUTÍ AKUMULÁTORU

Používejte pouze akumulátory značky OREGON® uvedené v tomto návodu.

Zářez na akumulátoru nastavte proti vodící liště uvnitř prostoru pro akumulátor. Akumulátor pevně zatlačte do přihrádky akumulátoru fukaru směrem dopředu, až s cvaknutím zapadne na místo (obr. 9).



K vyjmutí akumulátoru zvedněte pojistku akumulátoru a vyjměte jej (obr. 10).



OBSLUHA – OBECNĚ



⚠ POZOR: Z DŮVODŮ SNÍŽENÍ RIZIKA ÚRAZU VŽDY POUŽÍVEJTE VHDNOU OBUV, DLOUHÉ KALHOTY A CHRÁNIČE SLUCHU A OCHRANNÉ BRÝLE.

⚠ POZOR: PRO SNÍŽENÍ RIZIKA ÚRAZU NIKDY FUKAREM NEMIŘTE NA OBSLUHU, OKOLO STOJÍCÍ OSOBY NEBO ZVÍŘATA.

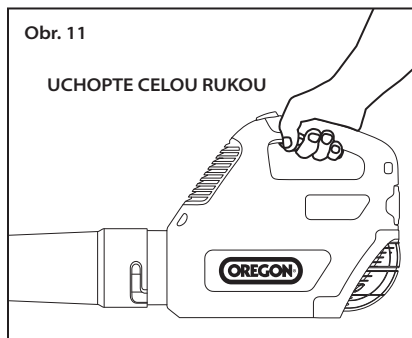
⚠ POZOR: Z DŮVODŮ SNÍŽENÍ RIZIKA ÚRAZU SE NENATAHUJTE SE PŘÍLIŠ DALEKO, NESTŮJTE NA ŽEBŘÍKU, ŠTAFLÍCH NEBO V JINÉ VYVÝŠENÉ POLOZE BEZ PLNĚHO ZAJIŠTĚNÍ.

PROVOZNÍ TEPLOTA

Tento fukar je navržen na provoz v rozsahu teplot 0 °C až 40 °C.

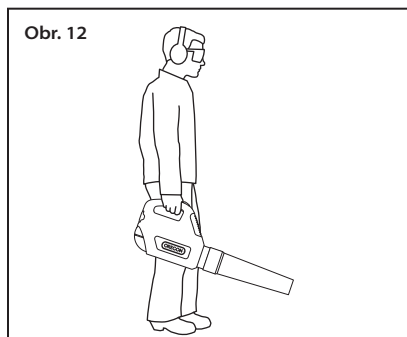
UCHOPENÍ

Fukar lze používat oběma rukama. Rukojeť plně uchopte rukou rukojeť rukou a prsty a palec pevně rukojeť sevřete (obr. 11).



POSTOJ

Stůjte oběma nohama na pevné zemi s váhou rozloženou stejnoměrně na obě nohy (Obr. 12).

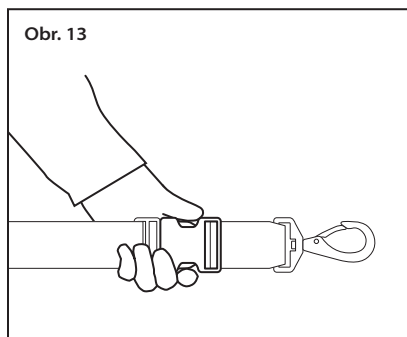


Na schodech buďte opatrní a pracujte pomalu, abyste si udrželi pevný postoj. Při práci s fukarem nikdy neběhejte.

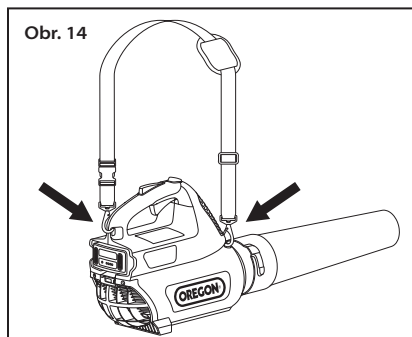
POUŽITÍ POSTROJE

Postroj pomáhá rozložit hmotnost fukaru na celé tělo a zvyšuje pohodlí při jeho dlouhodobém používání.

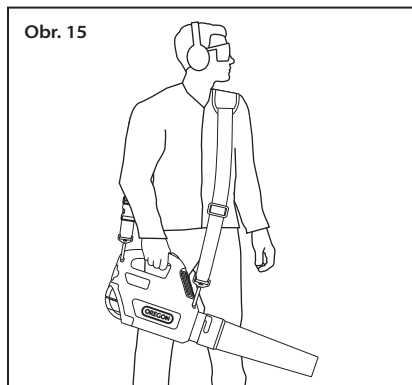
Tento postroj je vybaven rychloupínací sponou, kterou lze uvolnit jednou rukou (obr. 13).



- Spony postroje připojte do ok pro připojení postroje, nastavovací sponu dopředu a rychloupínací sponu dozadu (obr. 14).



- Postroj si nasadte přes hlavu na rameno opačné ruky, než kterou ovládáte spouště.
- Upravte délku popruhu do pohodlné pracovní polohy (obr. 15).



ZASTAVENÍ FUKARU

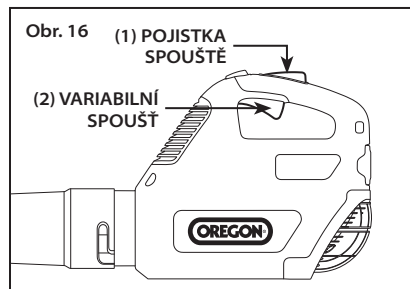
Fukar zastavíte uvolněním variabilní spouště.

SPUŠTĚNÍ FUKARU

⚠ POZOR: PRO SNÍŽENÍ RIZIKA ÚRAZU NIKDY NEVYŘAZUJTE Z FUNKCE POJISTKU SPOUŠTĚ POMOCÍ PÁSKY, DRÁTKŮ NEBO OBVÁZÁNÍM.

Při použití postroje připojte připevňovací spony do ok pro připojení postroje a postroj nasadte.

- Pevně uchopte rukojeť tak, abyste dlaní ruky stiskli pojistku spouště (1).
- Fukar spustíte stisknutím variabilní spouště (2) (obr. 16). Vyšší rychlosti a síly fukaru dosáhnete silnějším stiskem spouště.

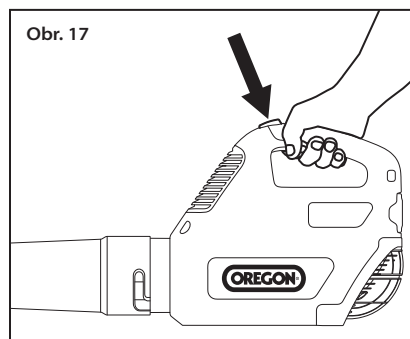


POUŽITÍ REŽIMU TURBO

Režim turbo zvýší otáčky a sílu fukaru nad nejvyšší hodnotu dosažitelnou podržením variabilní spouště v krajní poloze (funkce turbo není k dispozici u akumulátorů s kapacitou B500S 1,25 Ah).

Toto zvýšení síly používejte na těžší, silnější nebo vlhké materiály, se kterým je obtížnější pohnout než ostatními.

Při stisknutí variabilní spoušti stiskněte a podržte tlačítko funkce turbo (obr. 17).



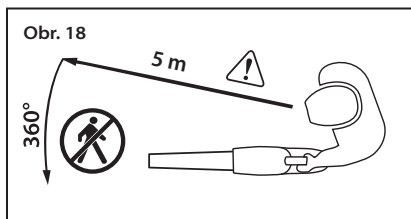
Delší použití režimu turbo zkrátí čas použití na jedno nabití akumulátoru.

POUŽÍVÁNÍ FUKARU

⚠ POZOR: PRO SNÍŽENÍ RIZIKA ÚRAZU POUŽÍVEJTE VHODNOU OBUV, DLOUHÉ KALHOTY A CHRÁNIČE SLUCHU A OCHRANNÉ BRÝLE.

⚠ POZOR: NEŽ ZAČNETE SE ZAŘÍZENÍM PRACOVAT, ZAJISTĚTE SI KOLEM SEBE BEZPEČNOSTNÍ PROSTOR 5 M.

BEZPEČNOSTNÍ PROSTOR JE KRUH O POLOMĚRU 5 M OKOLO OBSLUHY ZAŘÍZENÍ, VE KTERÉM NESMÍ BÝT JINÉ OSOBY, DĚTI ANI ZVÍŘATA (OBR. 18).



⚠ POZOR: NEBEZPEČÍ ÚRAZU VYMRŠTĚNÝMI PŘEDMĚTY. FUKAREM NEMÍŘTE NA LIDI ANI ZVÍŘATA.

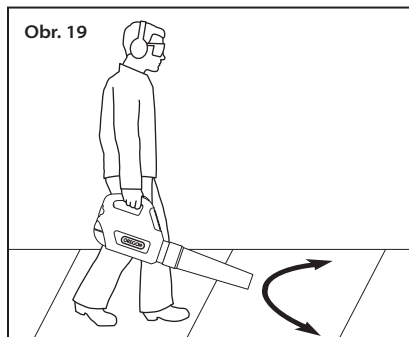
DŮLEŽITÉ: DODRŽUJTE VŠECHNA NÁRODNÍ A OBEČNÍ PRAVIDLA A PŘEDPISY TÝKAJÍCÍ SE PRÁCE S FUKAREM.

DŮLEŽITÉ: FUKAR PRACUJE ÚČINNĚJI, POKUD PROUD VZDUCHU NENÍ NARUŠOVÁN ŽÁDNÝMI PŘEKÁŽKAMI. ZABRAŇTE, ABY NEDOŠLO K UCPÁNÍ SÁNÍ VZDUCHU NEČISTOTAMI.

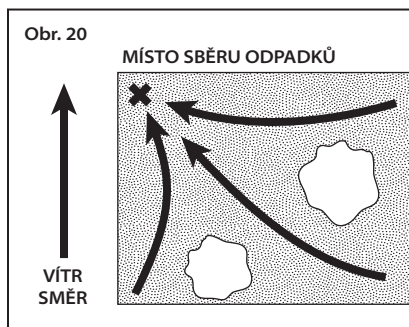
DŮLEŽITÉ: DLOUHODOBÉ FOUKÁNÍ JEMNĚHO MATERIÁLU PO HLADKÝCH POVRŠÍCH MŮŽE ZPŮSOBIT VZNIK STATICKÉ ELEKTRINY. VZNIKU STATICKÉ ELEKTRINY SE NECHÁ PŘEDEJÍT ČASTÝMI PŘESTÁVKAMI.

Pro dosažení nejvyššího výkonu a bezpečného provozu fukaru dodržujte tyto pokyny:

- Před použitím proveďte kontrolu fukaru podle popisu v kapitole „Údržba a čištění“.
- Před použitím určete místo sběru odpadků.
- Dodržujte časté přestávky, abyste předešli únavě a snížili nebezpečí vzniku statické elektřiny v prašném prostředí.
- Fukar spusťte v nízkých otáčkách a pomalu a plynule kývejte hubicí ze strany na stranu (obr. 19).



- Odpadky odfukujte pouze jedním směrem k místu sběru, abyste předešli nafoukání odpadků na již vyčištěné plochy (obr. 20).



- Pro odfouknutí těžších materiálů nebo rychlejší vyčištění plochy zvyšte otáčky fukaru.

Při používání chráničů sluchu dbejte zvýšené opatrnosti, abyste nepřeslechli osoby pohybující se v okolí. Dávejte pozor na malá zvířata, zvýšené opatrnosti dbejte ve slepých rozích, a pokud se přiblíží fukar vypněte.

Dávejte pozor na vozidla a okna.

Při práci v blízkosti země dbejte zvýšené opatrnosti, aby nedošlo k nasátí předmětů do sání vzduchu nebo jejich vymrštění z hubice.

DOPORUČENÍ K POUŽITÍ

Pro maximální využití výhod fukaru vyzkoušejte tato doporučení:

- Používejte pouze příslušenství OREGON®.
- Pro dosažení minimální prašnosti začněte foukat s hubicí nízko u země a postupně ji zvedejte.
- V prašném prostředí používejte masku proti prachu, zvýšíte tím komfort při práci.
- Z účelem určení nejlepší pracovní techniky si ji vyzkoušejte na malém množství zbytků posekané trávy, papíru nebo jiných lehkých materiálů, které se snadno odklízí.
- Pro určení nejlepší pracovní techniky vyzkoušejte různé kombinace pohybů hubice a otáček pro daný materiál a povrch.
- V extrémně prašných prostorech prašnost minimalizujete pokropením povrchu vodou.
- Před zahálení foukání uvolněte pomocí koštěte nebo hrábí těžké odpadky.
- Nepracujte proti větru. Foukání odpadků směrem po větru je snazší a méně prašné.

ÚDRŽBA A ČIŠTĚNÍ

FUKAR



⚠ POZOR: AKUMULÁTOROVÉ NÁRADÍ S VLOŽENÝM AKUMULÁTOREM SE MŮŽE NÁHODNĚ SPUSTIT. PŘED KONTROLOU, ČIŠTĚNÍM NEBO ÚDRŽBOU VYJMĚTE Z FUKARU AKUMULÁTOR.

⚠ POZOR: FUKAR PRAVIDELNĚ KONTROLUJTE. PRAVIDELNÁ KONTROLA JE PRVNÍM KROKEM KE SPRÁVNÉ ÚDRŽBĚ. PRO MAXIMÁLNÍ BEZPEČNOST A SPOKOJENOST SE ŘIĎTE NÍŽE UVEDENÝMI POKYNY. POŠKOZENÉ NEBO NADMĚRNĚ OPOTŘEBENÉ DÍLY DEJTE NEPRODLENĚ VYMĚNIT.

⚠ POZOR: PŘI ČIŠTĚNÍ FUKAR NEPONOŘUJTE DO VODY ANI DO JINÝCH KAPALIN. K ČIŠTĚNÍ FUKARU NEPOUŽÍVEJTE TLAKOVOU VODU.

KONTROLA

Před každým použitím fukaru a také v případě, že fukar spadl na zem, zkontrolujte tyto části:

- Rukojeť: Rukojeť nesmí být popraskaná ani jinak poškozená. Musí být čistá, suchá a bez zbytků oleje nebo čehokoli jiného, co brání pevnému úchopu.
- Průduch chlazení elektroniky: Průduch chlazení elektroniky musí být čistý, suchý a bez nečistot.
- Akumulátor: Akumulátor musí být čistý, suchý, bez známek proražení, úderů či jiných poškození. Kontakty by měly být čisté, suché a bez usazenin.
- Prostor na baterii: Příhradka akumulátoru a kontakty musí být čisté, suché a bez usazenin.

- Variabilní spoušť: Variabilní spoušť musí pracovat plynule a zvyšovat otáčky se zvyšujícím se tlakem na ni.
- Pojistka spouště: Variabilní spoušť musí zabránit spuštění motoru, pokud není stisknuta.
- Mřížka sání vzduchu: Mřížka sání vzduchu nesmí být popraskaná nebo jinak poškozená a musí dostatečně zakrývat sání vzduchu tak, aby zabránila vniknutí odpadků do sání.
- Trubka fukaru: Trubka fukaru nesmí vykazovat praskliny či jiná poškození těsně dosedat na hubici.
- Hubice: Hubice nesmí vykazovat praskliny či jiná poškození těsně dosedat na trubku fukaru.
- Postroj: Tkanina nesmí být roztřepená a nastavovací spona a upevňovací spony nesmí být popraskané.
- Šrouby: Šrouby musí být utažené a upevňovat jednotlivé součásti v určené poloze.

ČIŠTĚNÍ

⚠ POZOR: PŘI ČIŠTĚNÍ FUKAR NEPONOŘUJTE DO VODY ANI DO JINÝCH KAPALIN. K ČIŠTĚNÍ FUKARU NEPOUŽÍVEJTE TLAKOVOU VODU.

- Vyjměte akumulátor.
- Odstraňte všechny nečistoty z mřížky sání vzduchu a zajistěte volné proudění vzduchu.
- Odstraňte nečistoty z hubice.
- Z příhrádky akumulátoru odstraňte všechny nečistoty a otřete kontakty.
- Z fukaru otřete prach a zbytky větví.

AKUMULÁTOR

DŮLEŽITÉ: V AKUMULÁTORU NEJSOU ŽÁDNÉ SOUČÁSTI, KTERÉ BY UŽIVATEL MOHL OPRAVIT. NEROZEBÍREJTE.

Lithium-iontové akumulátory mají omezenou provozní životnost. Pokud doba použití na jedno nabití v normálním režimu bez aktivace turba výrazně poklesne, akumulátor je na konci provozní životnosti a je nutno jej vyměnit.

- Přesvědčte se, že je akumulátor včetně kontaktů čistý, suchý a nejeví známky proražení, poškození nárazem či jiného poškození. Poškozené baterie mohou vyvolat požár nebo z nich mohou unikat nebezpečné chemikálie.
- Znečištěné kontakty očistěte měkkým suchým hadrem. Nečistota nebo olej může vést ke špatnému elektrickému propojení s následnou ztrátou výkonu.
- Akumulátor skladujte plně nabitý a pokud možno na nabíječce.

NABÍJEČKA

DŮLEŽITÉ: V NABÍJEČCE NEJSOU DÍLY, KTERÉ BY MOHL UŽIVATEL OPRAVOVAT. NEROZEBÍREJTE.

- Nabíječku odpojte od elektrické zásuvky.
- Znečištěné kontakty očistěte měkkým suchým hadrem.

ŘEŠENÍ POTÍŽÍ

V této tabulce naleznete možná řešení případných problémů s fukarem. Pokud takto problém nevyřešíte, viz „Informace o servisu a podpoře“.

PŘÍZNAK	MOŽNÁ PŘÍČINA	DOPORUČENÁ OPATŘENÍ
Motor neběží nebo běží přerušovaně	Vybitý akumulátor	Dobijte. Viz „Akumulátor a nabíječka“.
	Není stisknutá pojistka spouště	Před stiskem spouště stiskněte její pojistku. Viz „Obecný provoz“.
	Akumulátor není zcela zasunut	Zatlačte akumulátor do zásobníku, až s cvaknutím zaskočí.
	Kontakty akumulátoru jsou znečištěné	Vyjměte akumulátor, z příhradky akumulátoru odstraňte nečistoty a poté očistíte kontakty měkkým a suchým hadrem.
	Akumulátor je příliš teplý nebo příliš studený	Nechte akumulátor zahřát nebo vychladnout na provozní teplotu v rozsahu 0 °C až 40 °C.
	Ucpaný průduch chlazení elektroniky	Pro zajištění volného proudění do variabilní spouště vyčistěte všechny nečistoty z větracího otvoru.
Množství a/nebo rychlost vzduchu vycházejícího z hubice s značně snížila.	Ucpané sání vzduchu	Odstraňte nečistoty z mřížky sání vzduchu.
	Ucpaná hubice	Vyjměte akumulátor, demontujte hubici a poté odstraňte nečistoty z hubice.
Nadměrné vibrace	Poškozený ventilátor fukaru	Nechte fukar zkontrolovat v autorizovaném servisu.
Tlačítko funkce turbo nefunguje.	Použijte akumulátor s kapacitou B500S 1,25 Ah.	Tlačítko turbo s akumulátorem B500S 1,25 Ah je nefunkční. Pro zajištění funkce tlačítka turbo vložte akumulátor s vyšší kapacitou.
Akumulátor se nenabíjí	Je aktivována ochrana nadměrné/příliš nízké teploty akumulátoru	K tomu může dojít při nepřetržitém provozu fukaru nebo jeho vystavení vysokým teplotám prostředí. Před nabíjením nechte akumulátor zahřát na přijatelnou teplotu. Viz „Akumulátor a nabíječka“.
	Znečištěné nebo poškozené kontakty na akumulátoru nebo nabíječce	Zkontrolujte kontakty na akumulátoru i na nabíječce. V případě potřeby proveďte vyčištění podle pokynů z tohoto návodu. Vložte akumulátor zpět do nabíječky a zkontrolujte, zda je dokonale usazený.
	Akumulátor je na konci životnosti	Všechny akumulátory mají omezenou životnost. Je-li akumulátor starší než dva roky nebo byl často dobíjen, může být načase jej vyměnit. Vyměňte pouze za akumulátor určený pro tento fukar.
	Vadná nabíječka	Nechte její funkčnost zkontrolovat v autorizovaném servisu.

PŘÍZNAK	MOŽNÁ PŘÍČINA	DOPORUČENÁ OPATŘENÍ
Krátká doba použití na jedno nabití	Nadměrné používání režimu turbo.	Režim turbo používejte pouze k odfukování hustých, těžkých a vlhkých materiálů.
	Akumulátor není zcela nabitý	Dobijte. Viz „Akumulátor a nabíječka“.
	Akumulátor je na konci životnosti	Všechny akumulátory mají omezenou životnost. Je-li akumulátor starší než dva roky nebo byl často dobíjen, může být načase jej vyměnit. Vyměňte pouze za akumulátor určený pro tento fukar.
Kontrolka stavu nabití bliká oranžově	Zkrat nabíječky, příliš vysoký nabíjecí proud nebo přepětí, přerušovaný obvod v akumulátoru nebo chyba daná časovou prodlevou nabíjení/ před nabíjením	<ol style="list-style-type: none"> 1. Ujistěte se, že je kabel nabíječky připojen jak k nabíječce, tak i do elektrické zásuvky. 2. Přesvědčte se, že je napětí v síti, na kterou je nabíječka připojena, správné. 3. Pokuste se nabit jiný akumulátor určený pro tuto nabíječku. <p>Pokud to problém neodstraní, nechte funkčnost zkontrolovat v autorizovaném servisu.</p>

SPECIFIKACE A SOUČÁSTI

⚠ POZOR: POUŽITÍ JINÝCH NÁHRADNÍCH DÍLŮ, NEŽ TĚCH UVEDENÝCH V TOMTO NÁVODU ZVYŠUJE RIZIKO ZRANĚNÍ. NIKDY NEPOUŽÍVEJTE JINÉ PŘÍSLUŠENSTVÍ, NEŽ KTERÉ JE UVEDENO V TOMTO NÁVODU.

NÁHRADNÍ DÍLY	ČÍSLO DÍLU	
MŘÍŽKA SÁNÍ VZDUCHU	572566	
HUBICE	572563	
POSTROJ	572569	
AKUMULÁTOR, MODEL B600E	548208	
AKUMULÁTOR, MODEL B400E	545938	
AKUMULÁTOR, MODEL B500S	545937	
NABÍJEČKA S KABLEM, MODEL C600	540580	
RYCHLONABÍJEČKA S KABLEM, MODEL C750	548185	
NABÍJEČKA model C600		
PŘÍKON	100-240 V~ 50-60 Hz 60 W	
PŘÍKON (POUZE USA A KANADA)	120 V~ 60 Hz 60 W	
VÝSTUPNÍ NAPĚTÍ/PROUD	41,5V ⁼⁼⁼ 1,25A	
PŘÍVODNÍ KABEL	US/CAN P/N: 546636 EU P/N: 547383 UK P/N: 547384 AU/NZ P/N: 560663	
AKUMULÁTOR		
TYP	LITHIUM ION	
PROVOZNÍ TEPLOTA	0 °C AŽ 40 °C	
MODEL	KAPACITA, JMENOVITÁ	NAPĚTÍ, JMENOVITÉ
B600E	4,00 Ah / 144 Wh	+36 V (stejnoseměrné napětí)
B400E	2,40 Ah / 89 Wh	+37 V (stejnoseměrný proud)
B500S	1,25 Ah / 47 Wh	+37 V (stejnoseměrný proud)
FUKAR		
SUCHÁ HMOTNOST SMONTOVANÉHO PRODUKTU	2.8 kg	
VIBRACE	2.5 m/s ² (K, 1.5 m/s ²)	
	VYSOKÉ OTÁČKY	TURBO *
ZARUČOVANÁ HLADINA HLUKU	88.4 dB(A), K 3 dB(A)	96 dB(A), K 3 dB(A)
RYCHLOST VZDUCHU	45 m/s	58 m/s
OBJEM VZDUCHU	680 m ³ /h	861 m ³ /h

Funkce turbo není k dispozici u akumulátorů s kapacitou B500S 1,25 Ah.

ZÁRUKA A SERVIS

ZÁRUKA

Společnost Blount, Inc. poskytuje na veškeré registrované akumulátorové nářadí a nabíječky OREGON®, resp. na všechny registrované akumulátory OREGON® záruku v délce tří (3) let, resp. dvou (2) let od data původního nákupu. Na registrované akumulátorové nářadí, akumulátory a nabíječky značky OREGON® je poskytována záruka v délce dvou (2) let v případě komerčního užití od data původního nákupu. Tato omezená záruka se vztahuje na výrobky společnosti OREGON® Cordless Tool System. V záruční době společnost Blount výhradně původnímu kupujícímu dle vlastního rozhodnutí zdarma vymění nebo opraví výrobek nebo díl, který na základě vlastního zkoumání uzná jako vykazující materiálovou nebo výrobní vadu. Kupující nese veškeré přepravní náklady a náklady na demontáž dílu předloženého na základě této záruky k výměně.

Pro registraci výrobku navštivte sekci „Podpora“ na stránkách OregonCordless.com.

INFORMACE O SERVISU A PODPOŘE

Navštivte naše webové stránky OregonCordless.com, kde naleznete informace o servisních střediscích nebo se spojte s naším oddělením služeb zákazníkům, které vám poskytne pomoc, další technické rady, opravu, náhradní díly a informace k registraci výrobku. Telefonní čísla pro jednotlivé státy najdete v kapitole „Služby zákazníkům v jednotlivých státech“.

Pro vlastní bezpečnost používejte na fukaru pouze originální náhradní díly. V našem servisním středisku pracují zaměstnanci vyškolení, kteří vám poskytnou efektivní podporu a pomoc při seřízení, opravě nebo výměně všech výrobků ze systému akumulátorových nástrojů OREGON®.

ES – PROHLÁŠENÍ O SHODĚ

Blount International Inc.

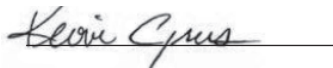
4909 SE International Way, Portland Oregon, 97222 USA

PROHLAŠUJE, ŽE TENTO VÝROBEK NEBO VÝROBKY:

Typ výrobku:	Akumulátorový fukar
Značka:	OREGON®
Model:	BL300

VYHOVUJÍ NÁSLEDUJÍCÍM EVROPSKÝM SMĚRNICÍM A NORMÁM:

Evropská směrnice:	- Směrnice o strojních zařízeních 2006/42/ES
Elektromagnetická kompatibilita (EMC):	- Směrnice o elektromagnetické kompatibilitě (EMC) 2004/108/ES
Hluk:	- Směrnice o hlučnosti 2000/14/EG
Vibrace:	- Směrnice o vibracích 2002/44/ES
Baterie:	- Směrnice o bateriích 2006/66/ES



Kevin Cyrus
Ředitel pro bezpečnost výrobků a dodržování
firemních předpisů
Blount International Inc.
Portland, Or. 97222 – USA

KONTAKTNÍ PRO EVROPĚ:

Marnix Kuypers
Blount International-Europe-S. A.
Rue Emile Francqui, 5
B 1435 Mont-Saint-Guibert
Belgie

Datum: 10. prosince 2014

INDHOLDSFORTEGNELSE

SYMBOLER OG MÆRKATER	151
LØVBLÆSER NAVNE OG BETEGNELSER	152
PRODUKTINFORMATION.	153
SIKKERHEDSREGLER.	154
DEFINITIONER AF SIKKERHEDSSIGNALER	154
GENERELLE SIKKERHEDSADVARSLER FOR ELVÆRKTØJ	154
SIKKERHED I ARBEJDSOMRÅDET	155
ELEKTRISK SIKKERHED	155
PERSONLIG SIKKERHED	155
BRUG OG PLEJE AF ELVÆRKTØJ.	155
BRUG OG PLEJE AF BATTERIVÆRKTØJ.	156
SERVICE.	156
SIKKERHEDSADVARSLER FOR LØVBLÆSER	156
OPBEVARING, TRANSPORT OG BORTSKAFFELSE	157
BATTERISIKKERHED	158
OPLADERSIKKERHED	159
UDPAKNING OG SAMLING	160
BETJENING AF LØVBLÆSEREN	161
BATTERIPAKKE OG OPLADER.	161
GENEREL BETJENING	163
BETJENING AF LØVBLÆSEREN.	165
VEDLIGEHOJDELSE OG RENGØRING.	167
EFTERSYN	167
RENGØRING	167
BATTERIPAKKE	168
OPLADER.	168
FEJLFINDING.	169
SPECIFIKATIONER OG KOMPONENTER	171
GARANTI OG SERVICE.	172
EU - KONFORMITETSERKLÆRING	173
KUNDESERVICE EFTER LAND	462

SYMBOLER OG MÆRKATER

Følgende symboler og mærkater vises på løvblæseren og/eller i denne brugsanvisning.

SYMBOL	NAVN	FORKLARING
	KLASSE II KONSTRUKTION	GODKENDT DOBBELTISOLERET KONSTRUKTIONSVÆRKTØJ.
	SIKKERHEDSADVARSELSSYMBOL	INDIKERER, AT DEN TEKST, DER FØLGER, REDEGØR FOR EN FARE, ADVARSEL ELLER FORSIGTIGHED.
	LÆS ANVISNINGERNE	DEN ORIGINALE BRUGSANVISNING INDEHOLDER VIGTIGE SIKKERHEDS- OG BETJENINGSOPLYSNINGER. LÆS OG FØLG ANVISNINGERNE NØJE.
	ANVEND ØJENBESKYTTELSE	ANVEND ØJENBESKYTTELSE, DER LEVER OP TIL STANDARDERNE I ANSI Z 87.1 (ELLER TILSVARENDE NATIONAL STANDARD), VED BETJENING AF LØVBLÆSEREN.
	ANVEND HØREVÆRN	OREGON® ANBEFALER, AT DU ANVENDER HØREVÆRN, NÅR DU BRUGER LØVBLÆSEREN.
	VÆR IFØRT LANGE BUKSER	VÆR IFØRT LANGE BUKSER, NÅR DU BRUGER LØVBLÆSEREN.
	VÆR IFØRT BESKYTTELSSEFODTØJ	VÆR IFØRT ARBEJDSSTØVLER MED LUKKET TÅ, NÅR DU BRUGER LØVBLÆSEREN.
	LYDTRYK	GARANTERET LYDTRYKSNIVEAU
	BRUG IKKE STIGE	STÅ ALDRIG PÅ EN STIGE, NÅR DU BRUGER LØVBLÆSEREN.
	MÅ IKKE AFBRÆNDES	MÅ IKKE SMIDES PÅ FLAMMER.
	MÅ IKKE KASSERES	MÅ IKKE SMIDES I HUSHOLDNINGSAFFALDET. SKAL GIVES TIL EN GODKENDT GENBRUGSFACILITET.
	MÅ IKKE UDSÆTTES FOR REGN	OPLADEREN MÅ IKKE BRUGES UNDER VÅDE FORHOLD.
	KUN TIL INDENDØRS BRUG	OPLADER KUN BEREGET TIL INDENDØRS BRUG.
	DRIFTSTEMPERATUR	BATTERIPAKKEN MÅ KUN BRUGES VED EN TEMPERATUR MELLEML 0 °C OG 40 °C (32 °F TIL 104 °F).
	FJERN BATTERI	TAG BATTERIET UD, INDEN DU UDFØRER NOGEN FORM FOR VEDLIGEHOLDELSE.
	TAG BATTERIET UD FORUD FOR TRANSPORT	TAG BATTERIPAKKEN UD AF LØVBLÆSEREN FORUD FOR OPBEVARING, TRANSPORT ELLER BORTSKAFFELSE.
	SIKKERHEDSZONE FOR ANDRE TILSTEDEVÆRENDE	ETABLER EN SIKKERHEDSZONE FOR ANDRE TILSTEDEVÆRENDE PÅ 5 M (16 FOD) OMKRING BRUGEREN.
	FARE FOR INDFILTRERING	HOLD HÅR, LØST TØJ, FINGRE OG ALLE KROPSDELE VÆK FRA ÅBNINGER.
	FARE FOR KASTEDE GENSTANDE	PEG IKKE MOD MENNESKER ELLER DYR VED BETJENING.
	LØVBLÆSERENS ROTERENDE VIFTE	STIK IKKE FINGRENE IND I LØVBLÆSEREN OG BETJEN DEN IKKE, HVIS SKÆRMEN TIL INDTAGET ER BESKADIGET.

LØVBLÆSER NAVNE OG BETEGNELSER

Afkølingsventil: Åbningen foran håndtaget til kølende luftcirkulation til det indvendige elektroniske kredsløb.

Aftrækterspærring: Et bevægeligt stop, der forhindrer uforsætlig aktivering af den variable aftrækkerkontakt, til den startes manuelt.

Håndtag: Den del af løvblæseren, som brugeren griber fat i med indbygget variabel aftrækker, aftrækkerafspærring og turbo-knap.

Låseknapper: Fremspringene på løvblæserens åbning hvorpå mundstykket monteres.

Låsekraver: Hakkene i mundstykket, som passer over låseknapperne, når mundstykket monteres til løvblæserens åbning.

Løvblæserens åbning: Det runde fremspring forrest på løvblæseren, hvorpå mundstykket monteres.

Luftindtag: Ventilationsåbning på bagsiden af løvblæseren, gennem hvilken løvblæserens vifte trækker luft.

Mundstykke: Den lange, cylinderformede del, der sættes på løvblæserens åbning for at styre luften.

Rille til vægmontering: En rille på løvblæserens underside, som kan bruges til ophængning af værktøjet ved opbevaring.

Sele: Sikkerhedsudstyr, som er forbundet til løvblæseren, og som bæres af brugeren for at fordele vægten af løvblæseren.

Selens monteringsløkker: Punkter på løvblæseren, hvorpå en sele kan monteres.

Sikkerhedszone for tilskuere: En 5 m (16 fod) kreds omkring brugeren, der skal holdes fri for andre tilstedeværende, børn og kæledyr.

Skærm til indtag: Dækslet på luftindtaget, som er med til at forhindre, at genstande eller fingre suges ind i løvblæserens vifte.

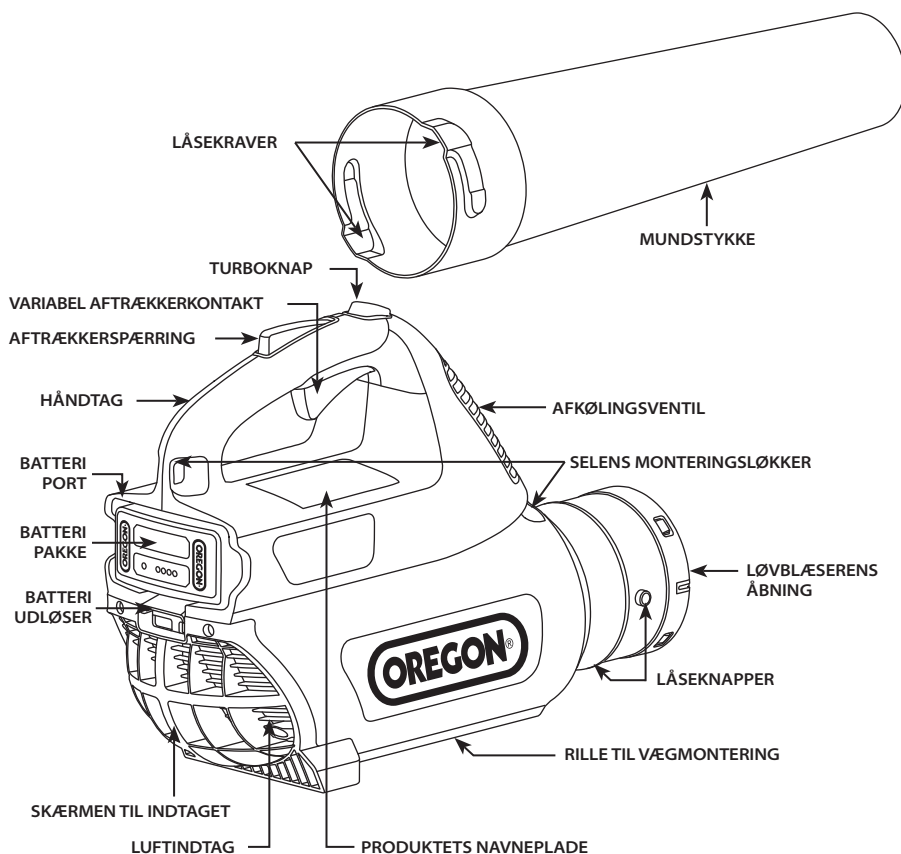
Turbo: Ekstra kraft tilføres løvblæserens motor ved at trykke på turbo-knappen (turbofunktionen er ikke tilgængelig med et B500S 1,25Ah batteri).

Variabel aftrækkerkontakt: En knap, der tænder eller slukker løvblæseren, og hvormed brugeren kan justere løvblæserens kraft. Et kraftigere tryk på aftrækkerkontakten øger luftstrømmen fra mundstykket.

Vifte: Den roterende del inde i løvblæseren, som flytter luften.

PRODUKTINFORMATION

LÆR LØVBLÆSEREN AT KENDE





BEMÆRK: Se "Udpakning og samling" for en liste over medfølgende ting.

INTRODUKTION

Denne løvblæser er designet til at fjerne let affald, såsom græsafklip, blade, kviste, papir og støv fra flade overflader. Dette værktøj er udelukkende beregnet til privat brug. Anden anvendelse kan øge faren for kastede genstande. Læs og følg disse instruktioner for at begrænse risikoen og få mest ud af løvblæseren.

SIKKERHEDSREGLER

DEFINITIONER AF SIKKERHEDSSIGNALER

SYMBOL	SIGNAL	BETYDNING
	ADVARSEL	INDIKERER EN POTENTIEL FARE, SOM KAN FØRE TIL ALVORLIG PERSONSKADE.
	FORSIGTIG	INDIKERER EN POTENTIEL FARE, SOM KAN GØRE ALVORLIG SKADE PÅ VÆRKTØJET ELLER FØRE TIL MINDRE ELLER MODERATE PERSONSKADER.
	VIGTIGT	VED AT FØLGE DISSE INSTRUKTIONER, VIL DU FÅ STØRRE GLÆDE AF DETTE VÆRKTØJ.

GENERELLE SIKKERHEDSADVARSLER FOR ELVÆRKTØJ

⚠ ADVARSEL: LÆS OG FORSTÅ ALLE SIKKERHEDSADVARSLER OG ALLE ANVISNINGER. MANGLENDE EFTERLEVELSE AF DE NEDENSTÅENDE INSTRUKTIONER KAN MEDFØRE ELEKTRISK STØD, BRAND, OG/ELLER ALVORLIG PERSONSKADE.

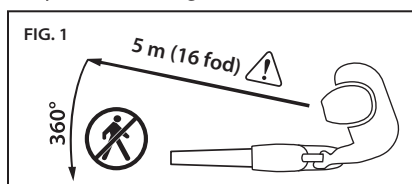


⚠ ADVARSEL: ELVÆRKTØJET ER IKKE BEREGNET TIL BRUG AF PERSONER (HERUNDER BØRN) MED NEDSATTE FYSISKE, SANSEMÆSSIGE ELLER MENTALE EVNER, ELLER MANGLENDE ERFARING OG KENDSKAB, MEDMINDRE DE HAR VÆRET UNDER OPSYN ELLER HAR FÅET ANVISNINGER I ANVENDELSE AF Udstyret af en person med ansvar for deres sikkerhed. BØRN BØR HOLDES UNDER OPSYN FOR AT SIKRE, AT DE IKKE LEGER MED VÆRKTØJET.

GEM ALLE ADVARSLER OG INSTRUKTIONER TIL FREMTIDIG BRUG. BETEGNELSEN "ELVÆRKTØJ" I ADVARSLER REFERERER TIL DIT ELNETDREVNE (LEDNINGSFORBUNDNE) ELVÆRKTØJ ELLER BATTERIDREVNE (LEDNINGSFRI) ELVÆRKTØJ.

SIKKERHED I ARBEJDSOMRÅDET

- Hold arbejdsområdet rent og godt oplyst. Rodede eller mørke områder er en invitation til ulykker.
- Elværktøj må ikke bruges i eksplosive atmosfærer, som fx hvis der er brandfarlige væsker, gasser eller støv til stede. Elværktøj frembringer gnister, som kan antænde støvet eller dampene.
- Hold børn og andre tilstedeværende væk, når der bruges et elværktøj (Fig. 1). Forstyrrelser kan få dig til at miste kontrollen.



- ⚠ FORSIGTIG: ETABLER EN SIKKERHEDSZONE FOR ANDRE TILSTEDEVÆRENDE PÅ 5 M (16 FOD), INDE DU TAGER UDYSTRET I BRUG.**
Sikkerhedszonen for andre tilstedeværende er en 5 m (16 fod) kreds omkring brugeren, der skal holdes fri for andre tilstedeværende, børn og kæledyr.

ELEKTRISK SIKKERHED

- Opladerstik skal passe til stikkontakten. Stikket må aldrig ændres på nogen måde. Uændrede stik og stikkontakter, der passer til stikkene, reducerer risikoen for elektrisk stød.
- Opladeren må ikke udsættes for regn eller våde forhold. Vand, der trænger ind i opladeren, øger risikoen for elektrisk stød.
- Ledningen må ikke misbruges. Brug aldrig ledningen til at bære, trække i eller tage opladeren ud af stikket. Hold ledningen væk fra varme, olie, skarpe eller bevægelige dele. Beskadede eller sammenfiltrede ledninger øger risikoen for elektrisk stød.

PERSONLIG SIKKERHED

- Vær årvågen, hold øje med, hvad du foretager dig, og brug din fornuft under brug af elværktøj. Elværktøj må ikke bruges, når du er træt eller påvirket af stoffer, alkohol eller medicin. Et øjeblik uopmærksomhed under brug af elværktøj kan medføre alvorlig personskade.

- Brug personligt beskyttelsesudstyr. Bær altid øjenbeskyttelse. Beskyttelsesudstyr som fx støvmaske, skridsikre sikkerhedssko, lange bukser eller høreværn, der anvendes under passende forhold, vil reducere personskader.
- Forhind, at elværktøjet bliver uforsætligt startet. Sørg for, at din fingre ikke berører den variable aftrækkerkontakt, før du isætter batteripakken eller løfter eller bærer værktøjet. Elværktøj, der bæres, mens du har fingeren på kontakten, eller tændt elværktøj, der er sat til en strømkilde, er en invitation til ulykker.
- Vær iført korrekt beklædning. Undlad at være iført løst tøj eller smykker. Hold hår, tøj og handsker væk fra bevægelige dele. Løst tøj, smykker og langt hår kan sætte sig fast i bevægelige dele.

BRUG OG PLEJE AF ELVÆRKTØJ

- Forcér ikke elværktøjet. Brug det korrekte elværktøj til din opgave. Det korrekte elværktøj vil gøre arbejdet lettere og sikrere ved den hastighed, hvortil det blev udviklet.
- Elværktøjet må ikke bruges, hvis den variable aftrækkerkontakt ikke virker. Et elværktøj, der ikke kan kontrolleres med kontakten, er farligt og skal repareres.
- Kobl batteripakken fra elværktøjet, inden du justerer, skifter tilbehør på eller opbevarer løvblæseren. Sådanne præventive sikkerhedsforanstaltninger reducerer risikoen for uforsætligt start af elværktøjet.
- Opbevar ubenyttet elværktøj utilgængeligt for børn, og lad ikke personer uden kendskab til elværktøj eller disse anvisninger bruge elværktøjet. Elværktøj er farligt i hænderne på ukyndige brugere.
- Vedligehold elværktøj. Kontrollér for skævtræk eller modstand i bevægelige dele, beskadigede dele og andre forhold, der kan påvirke elværktøjets funktion. Hvis det er beskadiget, skal elværktøjet repareres inden brug. Se "Eftersyn" i denne brugsanvisning. Mange ulykker skyldes dårligt vedligeholdt elværktøj.

- Brug elværktøjet, tilbehør og dele osv. i overensstemmelse med disse anvisninger, mens der tages hensyn til arbejdsforholdene og det arbejde, der skal udføres. Hvis elværktøjet bruges til andet end de tilsigtede formål kan der opstå en farlig situation.

BRUG OG PLEJE AF BATTERIVÆRKTØJ

- Må kun genoplades med en oplader, der er specificeret af producenten. En oplader, der er egnet til én type batteripakke, kan udgøre en brandfare, hvis den bruges med en anden batteripakke.
- Brug kun elværktøj med dertil beregnede batteripakker. Brug af alle andre batteripakker kan udgøre en risiko for personskaade og brand.
- Når batteripakken ikke er i brug, skal den holdes væk fra andre metalgenstande som fx papirklips, mønter, nøgler, søm, skruer eller andre små metalgenstande, der kan skabe en forbindelse fra den ene terminal til den anden. Hvis batteriterminalerne kortsluttes ved at komme i kontakt med hinanden, kan det medføre forbrænding eller brand.
- Under voldsomme forhold kan der ryge væske ud af batteriet. Undgå kontakt. Hvis der forekommer uforsætlig kontakt, skal der skylles med vand. Hvis væsken kommer i kontakt med øjne, skal der desuden søges lægehjælp. Væske fra batteriet kan forvolde irritation eller forbrænding.

SERVICE

Få dit elværktøj og oplader serviceret af en kvalificeret reparatør, der kun bruger identiske reservedele. Dette vil sikre, at elværktøjets sikkerhed opretholdes. Forsøg på at udføre service eller vedligeholdelse uden for rammerne af denne brugsanvisning eller manglende anbefalet eftersyn og rengøring kan resultere i, at krav under garantien afvises.

SIKKERHEDSADVARSLER FOR LØVBLÆSER



⚠ ADVARSEL: BRUGEN AF EN LØVBLÆSER, DER IKKE ER SAMLET KORREKT, KAN RESULTERE I ALVORLIG PERSONSKADE. BRUG KUN DETTE VÆRKTØJ EFTER, AT DET ER BLEVET SAMLET KORREKT I HENHOLD TIL "UDPAKNING OG SAMLING" I DENNE BRUGSANVISNING.

⚠ ADVARSEL: LØVBLÆSEREN KAN VÆRE FARLIG I HÆNDERNE PÅ UTRÆNEDE BRUGERE. LAD IKKE BØRN ELLER PERSONER UDEN KENDSKAB TIL LØVBLÆSEREN ELLER DISSE ANVISNINGER BETJENE LØVBLÆSEREN.

⚠ ADVARSEL: BRUG AF LØVBLÆSEREN SOM LEGETØJ KAN FORÅRSAGE PERSONSKADE. PEG IKKE LØVBLÆSEREN MOD MENNESKER ELLER DYR, SÆT ALDRIG NOGET IND I MUNDSTYKKET OG BLÆS IKKE AFFALD MOD ANDRE TILSTEDEVÆRENDE ELLER DYR.

⚠ ADVARSEL: UKORREKT BRUG KAN FORÅRSAGE PERSONSKADE ELLER EJENDOMSSKADE. BRUGEREN ER ANSVARLIG FOR ULYKKER ELLER EJENDOMSSKADE FORÅRSAGET AF MANGLENDE EFTERLEVELSE AF DISSE ANVISNINGER.

⚠ ADVARSEL: LØVBLÆSERENS VIFTE MELLEMLUFTINDTAGET OG ÅBNINGERNE ROTERER, NÅR MOTOREN KØRER. FOR AT BEGRÆNSE RISIKOEN FOR PERSONSKADE VED KONTAKT MED LØVBLÆSERENS VIFTE MÅ LØVBLÆSEREN IKKE BETJENES UDEN ET KORREKT MONTERET RØR ELLER MED EN MANGLENDE ELLER BESKADIGET SKÆRM FOR LUFTINDTAGET.

⚠ ADVARSEL: DET ER IKKE SIKKERT AT BETJENE LØVBLÆSEREN, HVIS DEN ER BESKADIGET ELLER ÆNDRET. DETTE ELVÆRKTØJ MÅ ALDRIG ÆNDRES PÅ NOGEN MÅDE. HVIS LØVBLÆSEREN TABES, SKAL DEN EFTERSES, FØR ARBEJDET FORTSÆTTES. KONTROLLER ISÆR, AT KONTAKTER OG SIKKERHEDSANORDNINGER VIRKER KORREKT. SE "EFTERSYN" I DENNE BRUGSANVISNING. FORTSÆT IKKE ANVENDELSEN AF DETTE Udstyr, HVIS DET ER BESKADIGET.

⚠ ADVARSEL: INDÅNDING AF ASBESTSTØV ER FÆRLIGT OG KAN FORÅRSAGE ALVORLIG ELLER FATAL SYGDOM, LUFTVEJSSYGDOM ELLER KRÆFT. BRUGEN OG BORTSKAFFELSEN AF ASBESTHOLDIGE PRODUKTER ER STRENGT REGULERET AF SIKKERHEDSSTYRELSEN OG MILJØTILSYNET. HVIS DU HAR NOGEN SOM HELST GRUND TIL AT TRO, AT DU BLÆSER ELLER PÅ ANDEN MÅDE FRIGIVER ASBEST, SKAL DU STRAKS KONTAKTE MILJØTILSYNET, DIN ARBEJDSGIVER ELLER DIN LOKALE REPRÆSENTANT FOR SIKKERHEDSSTYRELSEN.

⚠ ADVARSEL: STØV MED SILICA KAN INDEHOLDE KRYSTALLINSK SILICA. SILICA ER ET GRUNDELEMENT I SAND, KVARTS, MURSTEN, LER, GRANIT OG TALRIGE ANDRE MINERALER OG STEN, HERUNDER MURER- OG BETONPRODUKTER. GENTAGET OG/ ELLER BETRAGTELIG INDÅNDING AF LUFTBÅREN KRYSTALLINSK SILICA KAN FORÅRSAGE ALVORLIG ELLER FATAL LUFTVEJSSYGDOM, HERUNDER SILIKOSE. DERUDOVER HAR CALIFORNIEN OG ANDRE MYNDIGHEDER LUFTBÅREN KRYSTALLINSK SILICA PÅ LISTEN OVER SUBSTANSER, DER KAN FORÅRSAGE KRÆFT. HVIS DU STØDER PÅ SÅDANNE MATERIALER, SKAL DU FØLGE DE AF SIKKERHEDSSTYRELSEN/MILJØTILSYNET GODKENDTE INDÅNDINGSMÆSSIGE FORHOLDSREGLER FOR DEN PÅGÆLDENDE STØVTYPE.

⚠ FORSIGTIG: TING I LØVBLÆSERENS VIFTE KAN SKADE LØVBLÆSEREN ELLER KASTES FRA MUNDSTYKKET. STIK IKKE NOGET SOM HELST IND I LUFTINDTAGET.

⚠ FORSIGTIG: INDÅNDING AF VISSE TYPER STØV, SÆRLIGT ORGANISK STØV SÅSOM SKIMMEL ELLER POLLEN, KAN FØRE TIL EN ALLERGISK ELLER ASTMATISK REAKTION HOS MODTAGELIGE PERSONER. BETRAGTELIG ELLER GENTAGET INDÅNDING AF STØV ELLER ANDEN LUFTBÅREN FORURENING, SÆRLIGT TYPER BESTÅENDE AF SMÅ PARTIKLER, KAN FORÅRSAGE LUFTVEJSSYGDOM ELLER ANDRE SYGDOMME. BEGRÆNS STØV VED KILDEN, HVOR DET ER MULIGT. BETJEN ENHEDEN, SÅLEDES AT VINDEN ELLER LØVBLÆSERENS LUFT SENDER STØVET VÆK FRA BRUGEREN. FØLG ANBEFALINGERNE VEDR. STØV (PARTIKLER) Udstedt af SIKKERHEDSSTYRELSEN/ MILJØTILSYNET OG FAGLIGE ORGANISATIONER. NÅR INDÅNDING AF STØV IKKE KAN HOLDES PÅ ELLER NÆR ET MINIMUMSNIVEAU, SKAL BRUGEREN OG ALLE ANDRE TILSTEDEVÆRENDE BÆRE ÅNEDRÆTSVÆRN GODKENDT AF SIKKERHEDSSTYRELSEN/MILJØTILSYNET TIL DEN PÅGÆLDENDE TYPE STØV.

OPBEVARING, TRANSPORT OG BORTSKAFFELSE



OPBEVARING AF LØVBLÆSEREN

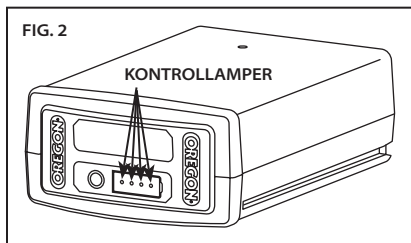
- Tag batteripakken af løvblæseren.
- Rengør løvblæseren grundigt.
- Opbevar på et tørt sted.
- Skal være utilgængelig for børn og kæledyr.

OPBEVARING AF BATTERIPAKKEN

Når batteripakken opbevares længere end ni måneder, skal disse retningslinjer følges:

- Tag batteripakken af løvblæseren.
- Opbevar på et køligt og tørt sted.
- Skal være utilgængelig for børn og kæledyr.

- For at forlænge batteriets levetid må batteripakken aldrig opbevares helt afladet (uden nogen kontrollamper der lyser) (Fig. 2).



- For at forlænge batteriets levetid, skal man sørge for at oplade batteripakken én gang om året, eller når LED-indikatoren kun viser et lys.
- Opbevar ved en temperatur på mellem -20 °C og 30 °C (-4 °F til 86 °F).

OPBEVARING AF OPLADEREN

- Kobl opladeren fra strømkilden.
- Opbevar på et tørt sted.
- Skal være utilgængelig for børn og kæledyr.

Se "Vedligeholdelse og rengøring" for yderligere oplysninger.

TRANSPORT AF LØVBLÆSEREN

- Tag batteripakken af løvblæseren.
- Værktøj kan flytte sig under transport. Sørg for, at værktøjet er fastspændt og ikke kan falde eller komme i kontakt med mennesker eller genstande.

TRANSPORT AF BATTERIPAKKEN

Overhold de respektive lokale og nationale bestemmelser ved forsendelse af lithium-ion-batterier. Obligatorisk mærkning kan være påkrævet.

BORTSKAFFELSE AF LØVBLÆSER OG OPLADER

OREGON®-produktet er udviklet og fremstillet af højkvalitetsmaterialer og -komponenter, som kan genbruges og genanvendes. Når produktet er slidt op, og i henhold til direktiv 2002/95/EF, bør el-apparatet bortskaffes separat fra husholdningsaffald. I den Europæiske

Union er der separate indsamlingssystemer til brugte elektriske og elektroniske produkter. Bortskaf dette udstyr på en miljørigtig måde på et lokalt kommunalt affaldsindsamlings-/genbrugscenter.

BORTSKAFFELSE AF BATTERIPAKKE

Bortskaf ikke batteripakken med normalt husholdningsaffald. Batteripakken må ikke afbrændes. Lokalt affaldshåndtering og genbrugsinstitutioner har oplysninger om korrekt bortskaffelse eller genbrug i henhold til miljøbestemmelser.



BATTERISIKKERHED

⚠ ADVARSEL: UKORREKT VEDLIGEHOLDELSE AF BATTERIET KAN FÅ BATTERIET TIL AT LÆKKE FARLIGE KEMIKALER, OVEROPHEDE, AFGIVE RØG, BRISTE, BULE UD, EKSPLODERE OG/ELLER ANTÆNDES. FØLG DISSE SIKKERHEDSREGLER.

⚠ FORSIGTIG: BATTERIPAKKEN MÅ IKKE SMIDES UD MED HUSHOLDNINGSAFFALDET ELLER PÅ ILD. LITHIUM-ION-BATTERIPAKKER BØR AFLEVERES TIL EN LOKAL, AUTORISERET GENBRUGER.

VIGTIGT: UDSÆTTELSE FOR VOLD SOM VARME KAN MEDFØRE TAB AF YDEEVNE OG/ELLER LEVETID. BATTERIPAKKEN MÅ IKKE UDSÆTTES FOR EKSTREM VARME SOM F.EKS. INDE I EN BIL I VARMT VEJR.

- Forsøg ikke at genoplade en ikke-genopladelig batteripakke.
- Batteripakken må ikke skilles ad eller ændres. Dette kan beskadige sikkerhedsfunktioner.

- De positive (+) og negative (-) terminaler må ikke komme i forbindelse med metalgenstande, og batteripakken må ikke opbevares med metalgenstande som fx mønter eller skruer. Dette kan medføre kortslutning og generere nok varme til at forårsage forbrændinger.
- Batteripakken må ikke afbrændes eller udsættes for ekstrem varme. Dette kan smelte isoleringen eller beskadige sikkerhedsfunktioner.
- Må ikke bruges, oplades eller opbevares tæt på temperaturer over 80 °C (176 °F). Dette kan medføre overhedning og intern kortslutning.
- Må ikke udsættes for ekstremt våde forhold. Dette kan beskadige sikkerhedsfunktioner, medføre ekstremt høje strøm- og spændingsladninger og føre til unormale kemiske reaktioner.
- Brug kun den oplader, der er specifikt designet til batteripakken, og følg sikkerhedsforanstaltningerne, som er beskrevet under "Opladersikkerhed". Brug af en anden oplader kan beskadige sikkerhedsfunktioner, medføre ekstremt høje strøm- og spændingsladninger og føre til unormale kemiske reaktioner.
- OREGON®-mærkede batteripakker må ikke bruges i ikke-OREGON®-mærket værktøj.
- Batteripakken må ikke slås, perforeres eller kastes, og en beskadiget eller deformet batteripakke må ikke bruges.
- Forsøg ikke genopladning endnu en gang, hvis genopladning mislykkes.
- Hvis batteripakken afgiver en lugt, genererer varme eller på nogen måde bliver misfarvet, deform eller unormal under brug, genopladning eller opbevaring, skal den omgående tages ud af løvblæseren eller opladeren.
- Eventuel væske, der lækker fra batteriet, er ætsende, kan beskadige øjne og hud og kan være giftig, hvis den sluges.

OPLADERSIKKERHED

VIGTIGE SIKKERHEDSANVISNINGER

⚠ ADVARSEL: RISIKO FOR ELEKTRISK STØD. SØRG FOR, AT STRØMENHEDEN OG LEDNINGEN IKKE FORHINDRER STIKKONTAKTENS LÅG I AT LUKKE HELT.

VIGTIGT: DENNE OPLADER ER IKKE BEREGNET TIL BRUG AF PERSONER (HERUNDER BØRN) MED NEDSATTE FYSISKE, SANSEMÆSSIGE ELLER MENTALE EVNER, ELLER MANGLENDE KENDSKAB, MEDMINDRE DE HAR VÆRET UNDER OPSYN ELLER HAR FÅET ANVISNINGER AF EN PERSON MED ANSVAR FOR DERES SIKKERHED. BØRN BØR HOLDES UNDER OPSYN FOR AT SIKRE, AT DE IKKE LEGER MED REDSKABERNE.

VIGTIGT: DENNE OPLADER MÅ KUN BRUGES MED DEN MEDFØLGENDE LEDNING, MENS DER SØRGES FOR, AT INDGANGSSTIKKET SVARER KORREKT TIL UDGANGSSTIKKONTAKTEN.

Ved brug af elektriske produkter skal der altid praktiseres grundlæggende sikkerhedsforanstaltninger, inklusive følgende:

- **Læs og følg alle sikkerhedsanvisninger inden brug.** Læs og følg alle anvisninger, der er at finde på produktet, eller som følger med produktet.
- **Gem disse anvisninger.**
- **Der må ikke bruges forlængerledning.**
- **Beskadigede eller sammenfildrede ledninger øger risikoen for elektrisk stød.** Ledningen må ikke misbruges. Brug aldrig ledningen til at bære, trække i eller tage elværktøjet ud af stikket. Hold ledningen væk fra varme, olie, skarpe eller bevægelige dele.
- **Opladeren må ikke udsættes for regn.** Kun til indendørs brug.
- **Må ikke bruges inden for 3 m (10 fod) af en swimmingpool.**

UDPAKNING OG SAMLING

UDPAKNING

HVAD INDEHOLDER KASSEN?

Løvblæseren skal samles inden brug.
Følgende dele leveres med løvblæseren:

- Løvblæser
- Mundstykke
- Sele
- Oplader og ledning (hvis udstyret hermed)
- Batteri (hvis udstyret hermed)

Efterse omhyggeligt løvblæseren efter at have taget den ud af kassen for at sikre, at den ikke er blevet beskadiget under forsendelsen, og at der ikke mangler nogen dele. Brug ikke løvblæseren, hvis dele er beskadigede eller mangler. Kontakt OREGON® for at få reservedele. Se "Kundeservice efter land" for landespecifikke telefonnumre.

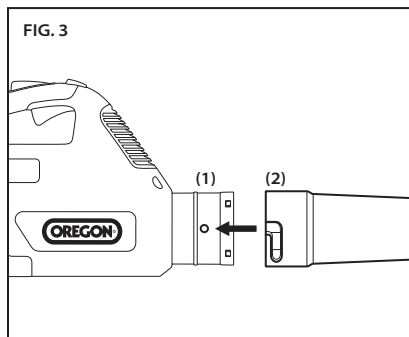
SAMLING

⚠ ADVARSEL: BETJEN KUN LØVBLÆSEREN MED MUNDSTYKKET KORREKT MONTERET.

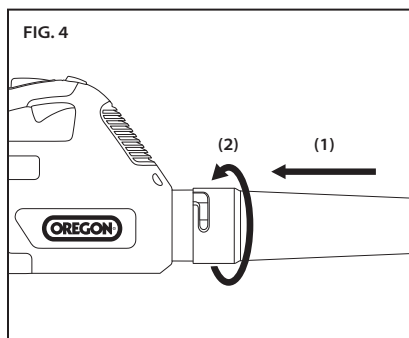
⚠ ADVARSEL: ET BATTERIVÆRKTØJ MED BATTERIPAKKEN ISAT KAN UFORSÆTLIGT STARTE. TAG BATTERIPAKKEN AF, FØR DU SAMLER ELLER UDFØRER VEDLIGEHOLDELSE.

Før løvblæseren anvendes, sættes mundstykket på løvblæserens åbning.

- Placer mundstykket således, at de to knapper (1) på løvblæserens åbning flugter med de to låsekraver (2) på mundstykket (Fig. 3).



- Pres mundstykket fast på løvblæserens åbning (1) og drej det en kvart omgang (2) for at låse det fast (Fig. 4).



BETJENING AF LØVBLÆSEREN

BATTERIPAKKE OG OPLADER

⚠ ADVARSEL: FOR AT BEGRÆNSE RISIKOEN FOR STØD BØR BATTERIPAKKEN IKKE OPLADES I REGN.

BATTERIPAKKENS LED-INDIKATOR FOR OPLADNINGSNIVEAU

Lithium-ion-batteripakken er udstyret med en LED-indikator for opladningsniveau. Test batteripakkens opladningsniveau ved at trykke på indikatorknappen på batteripakkens forside (Fig. 5).

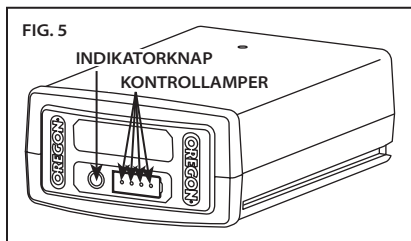
Intet lys: Genoplad.

Et fast grønt lys:
mindre end 25 % opladet.
Oplad batteripakken inden brug.

To faste grønne lys:
26-50 % opladet.

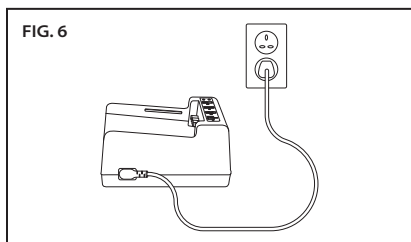
Tre faste grønne lys:
51-75 % opladet.

Fire faste grønne lys:
76-100 % opladet.



TILKOBLING AF OPLADEREN

Hvis opladeren leveres med en særskilt ledning, sluttes opladerledningen til opladeren og i en korrekt stikkontakt (Fig. 6).



Brug kun det lednings sæt, der fulgte med opladeren. Ved første brug skal du bekræfte, at stikkets type svarer til stikkontakten.

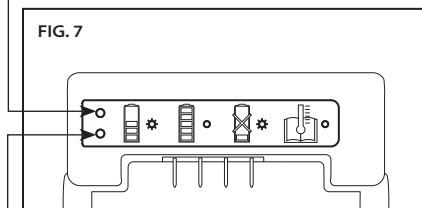
OPLADERENS LED-INDIKATOR FOR OPLADNINGSSTATUS

Batteriopladeren er udstyret med en LED-indikator til opladningsstatus, der angiver status på opladning samt forhold, der eventuelt kan forsinke eller forhindre opladning (Fig. 7).

Bemærk: Der vil ikke kunne ses nogen lys, til batteripakken er sat i.

Blinkende orange lys: Der eksisterer en fejltilstand. Der er flere potentielle årsager. Se "Fejlfinding" i denne brugsanvisning.

Fast orange lys: Batteripakkens temperatur er højere end det acceptable interval (0 °C/32 °F til 40 °C/104 °F). Lad batteripakken nå det acceptable temperaturinterval inden opladning. Pakken kan efterlades på opladeren, mens temperaturen tilpasses. Opladning vil starte, når den korrekte temperatur er nået.



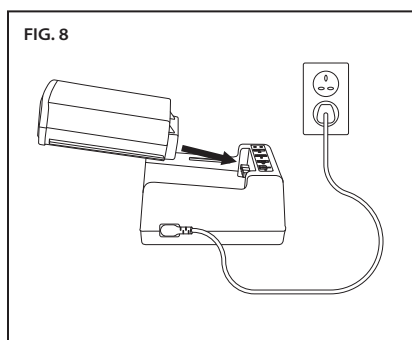
Blinkende grønt lys: Batteripakken er i gang med opladning.

Fast grønt lys: Batteripakken er klar til brug.

OPLADNING AF BATTERIPAKKEN

⚠ ADVARSEL: HVIS IKKE DE KORREKTE OPLADNINGSPROCEDURER FØLGES, KAN DET MEDFØRE EKSTREM HØJ SPÆNDING, FOR MEGET STRØMGENNEMLØB, KONTROLTAB UNDER OPLADNING, UDSLIP AF FARLIGE KEMIKALIER, VARMEGENERERING, SPRÆNGNING ELLER BRAND. FØLG DISSE ANVISNINGER FOR OPLADNING.

Når opladerledningen er sat i opladeren og i en stikkontakt, skal rillerne i batteriet fugte med skinnerne på opladeren, og batteripakken skal skubbes oven på opladeren, til den sidder helt fast (Fig. 8).

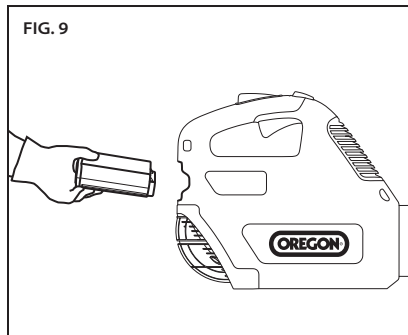


Tjek indikatoren for opladningsstatus for opladningsforhold.

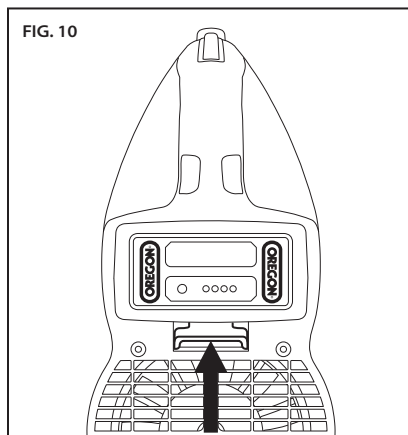
ISÆTTELSE OG UDTAGELSE AF BATTERIPAKKEN

Anvend kun de OREGON®-mærkede batteripakker, der er specificeret i denne brugsanvisning.

Rillen i batteriet skal fugte med skinnerne indvendigt i batteriporten. Sæt batteripakken fast i løvblæserens batteriport ved at trykke den fremad, til den klikker og fastlåses på plads (Fig. 9).



Tag batteripakken ud ved at løfte op i batteriudløseren, tage fat omkring batteripakkens sider og fjerne den (Fig. 10).



GENEREL BETJENING



⚠ ADVARSEL: BÆR ALTID SOLIDE STØVLER, LANGE BUKSER, HØREVÆRN OG ØJENBESKYTTELSE FOR AT MINIMERE RISIKOEN FOR SKADER.

⚠ ADVARSEL: FOR AT UNDGÅ RISIKO FOR PERSONSKADE MÅ LØVBLÆSEREN IKKE PEGES MOD BRUGEREN, ANDRE TILSTEDEVÆRENDE ELLER KÆLEDYR.

⚠ ADVARSEL: FOR AT UNDGÅ RISIKO FOR PERSONSKADE BØR DU UNDLADE AT STRÆKKE DIG FOR MEGET, OG STÅ IKKE PÅ EN STIGE, TABURET ELLER ANDEN FORHØJET STILLING, SOM IKKE ER GJORT HELT SIKKER.

DRIFTSTEMPERATUR

Denne løvblæser er udviklet til at fungere inden for et temperaturinterval på 0 °C til 40 °C (32 °F til 104 °F).

GREB

Løvblæseren kan anvendes med enten venstre eller højre hånd. Tag fat i håndtaget med hele hånden og grib godt fast om håndtaget med alle fem fingre (Fig. 11).

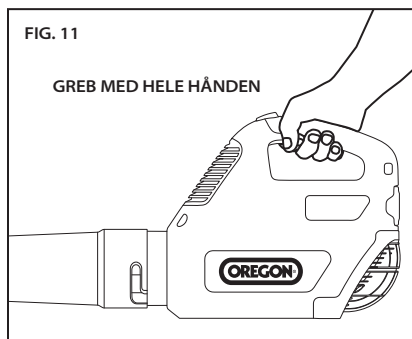


FIG. 11

GREB MED HELE HÅNDEN

FODFÆSTE

Stå med begge ben på fast grund, med vægten fordelt ligeligt (Fig. 12).

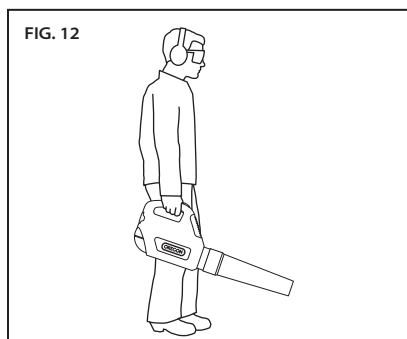


FIG. 12

Vær forsigtig på trapper og arbejd langsomt for at bevare fodfæstet. Betjen aldrig løvblæseren, mens du løber.

BRUG AF SELEN

Selen hjælper med at fordele vægten af løvblæseren på kroppen og gør dermed brug i længere tid mere bekvem.

Selen er udstyret med en hurtigudløser, som kan betjenes med en hånd (Fig. 13).

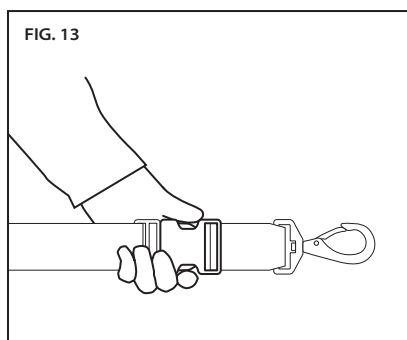
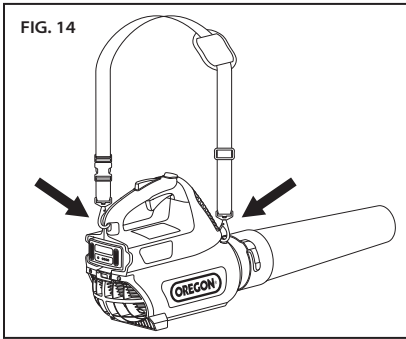
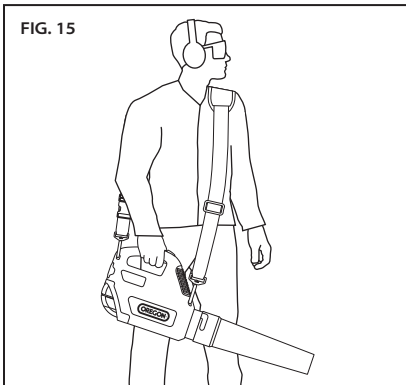


FIG. 13

- Fastgør selens klips til selens løkker med det justerbare spænde foran og hurtigudløseren bagpå (Fig. 14).



- Brug selen over hovedet og skulderen modsat udløserhånden.
- Justér stropens længde til en bekvem betjeningsposition (Fig. 15).



STANDSNING AF LØVBLÆSEREN

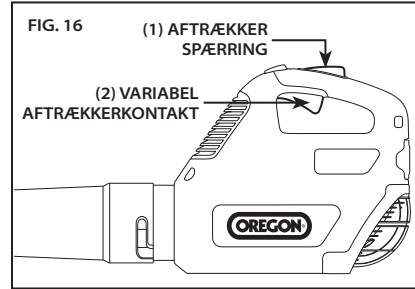
Slip den variable aftrækkerkontakt for at stoppe løvblæseren.

START AF LØVBLÆSEREN

⚠ ADVARSEL: FOR AT MINIMERE RISIKOEN FOR SKADER MÅ AFTRÆKKERSPÆRRINGEN IKKE HOLDES NEDE MED TAPE, KABLER ELLER SNOR.

Hvis selen anvendes, fastgøres selens klips til monteringsløkkerne og selen tages på.

- Grib fast omkring håndtaget, således at aftrækker-spærringen trykkes ind af håndfladen (1).
- Tryk på den variable aftrækkerkontakt (2) for at starte løvblæseren (Fig. 16). Tryk hårdere på den variable aftrækkerkontakt for at øge hastigheden og kraften i løvblæseren.

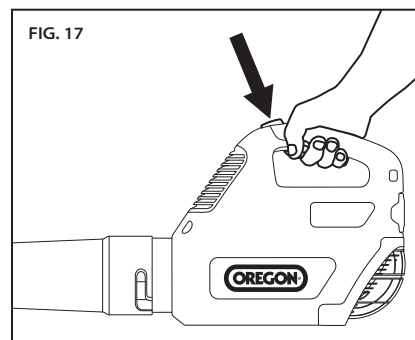


ANVENDELSE AF TURBO

Turbo-tilstand øger løvblæserens hastighed og kraft ud over den højst mulige hastighed ved at trykke den variable aftrækkerkontakt helt i bund (turbofunktionen er ikke tilgængelig med et B500S 1,25Ah batteri).

Brug denne ekstra kraft til at flytte tungt, tykt eller vådt materiale, som ellers er svært at flytte.

Tryk og hold turbo-knappen nede, samtidig med at du trykker på den variable aftrækkerkontakt (Fig. 17).

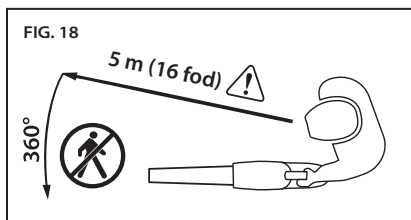


Forlænget brug af turbofunktionen vil nedsætte batteriets brugstid pr. opladning.

BETJENING AF LØVBLÆSEREN

⚠ ADVARSEL: BÆR ALTID SOLIDE STØVLER, LANGE BUKSER, HØREVÆRN OG ØJENBESKYTTELSE FOR AT MINIMERE RISIKOEN FOR PERSONSKADER.

⚠ FORSIGTIG: ETABLER EN SIKKERHEDSZONE FOR ANDRE TILSTEDEVÆRENDE PÅ 5 M (16 FOD), INDEEN DU TAGER UDYSTRET I BRUG.
SIKKERHEDSZONEN FOR ANDRE TILSTEDEVÆRENDE ER EN 5M (16 FOD) KREDS OMKRING BRUGEREN, DER SKAL HOLDES FRI FOR ANDRE TILSTEDEVÆRENDE, BØRN OG KÆLEDDYR (FIG. 18).



⚠ FORSIGTIG: FARE FOR KASTEDE GENSTANDE. PEG IKKE LØVBLÆSEREN MOD MÆNSKER ELLER DYR.

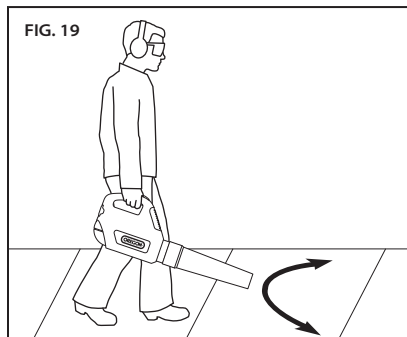
VIGTIGT: OVERHOLD ALLE GÆLDENDE NATIONALE OG KOMMUNALE REGLER OG BESTEMMELSER FOR LØVBLÆSERE.

VIGTIGT: LØVBLÆSEREN FUNGERER MEST EFFEKTIVT, NÅR LUFTCIRKULATIONEN IKKE BLOKERES. SØRG FOR, AT SNAVS IKKE STOPPER LUFTINDTAGET TIL.

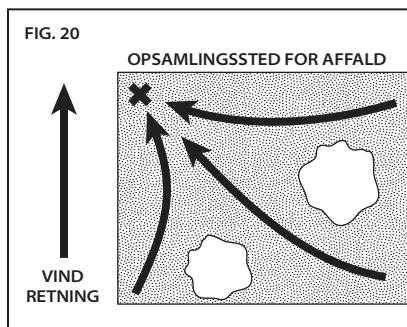
VIGTIGT: STATISK ELEKTRICITET KAN OPBYGGES, HVIS DU BLÆSER SMÅ PARTIKLER PÅ GLATTE OVERFLADER I LÆNGERE TID. REGELMÆSSIGE PAUSER KAN FOREBYGGE STATISK ELEKTRICITET.

For bedste ydeevne og for at håndtere løvblæseren sikkert skal disse anvisninger følges:

- Efterse løvblæseren som beskrevet i "Vedligeholdelse og rengøring" før brug.
- Bestem før brug, hvor affaldet skal samles.
- Hold regelmæssige pauser for at forebygge træthed og begrænse statisk elektricitet i støvede miljøer.
- Start løvblæseren på lav hastighed og begynd langsom og jævnt at bevæge mundstykket fra side til side (Fig. 19).



- Flyt kun affald i én retning mod opsamlingsstedet for at undgå at blæse affald hen på allerede ryddede områder (Fig. 20).



- Øg løvblæserens hastighed for at flytte tungere materiale eller for at rydde et område hurtigere.

Vær særligt opmærksom, når du bruger høreværn, da det kan være svært at høre andre tilstedeværende. Hold øje med små dyr, vær særligt forsigtig omkring blinde hjørner og døråbninger og sluk og stands, hvis nogen nærmer sig.

Pas på køretøjer og vinduer.

Vær særligt forsigtig ved betjening tæt på jorden, så genstande ikke trækkes ind i luftindtaget eller kastes fra mundstykket.

TIPS TIL BRUG

Prøv disse tips for at få mest muligt ud af løvblæseren:

- Brug kun OREGON® tilbehør.
- Start med at blæse med mundstykket tæt på jorden for at begrænse støv, og bevæg dig langsomt opad.
- I støvede omgivelser kan det være mere behageligt at arbejde med en støvmaske.
- For at udvikle teknik kan du øve sig på små mængder græsafklip, et papirkrus eller andre lette materialer, som er nemme at rydde op.
- Øv dig i forskellige kombinationer af bevægelse med mundstykket og hastigheder for at finde ud af, hvad der virker bedst på en given overflade og materiale.
- I særligt støvede omgivelser kan du bruge en vandforstøver for at begrænse støvet.
- Brug en kost eller rive til at løsne tungt affald, før du anvender blæseren.
- Arbejd ikke op mod vinden. Det er nemmere og genererer mindre støv at flytte affald i vindens retning.

VEDLIGEHODELSE OG RENGØRING

LØVBLÆSER



⚠ ADVARSEL: ET BATTERIVÆRKTØJ MED BATTERIPAKKEN ISAT KAN UFORSÆTLIGT STARTE. FJERN BATTERIPAKKEN FORUD FOR EFTERSYN, RENGØRING ELLER VEDLIGEHODELSE.

⚠ FORSIGTIG: EFTERSE LØVBLÆSEREN REGELMÆSSIGT. REGELMÆSSIGT EFTERSYN ER FØRSTE SKRIDT TIL KORREKT VEDLIGEHODELSE. FØLG RETNINGSLINJERNE NEDENFOR FOR AT MAKSIMERE SIKKERHED OG TILFREDSHED. FÅ OMGÅENDE ALLE BESKADIGEDE ELLER MEGET SLIDTE DELE UDSKIFTET.

⚠ FORSIGTIG: NÅR DU RENGØR LØVBLÆSEREN, MÅ DEN IKKE NEDSÆNKES I VAND ELLER ANDRE VÆSKER. BRUG IKKE EN HØJTRYKSSPULER TIL AT RENGØRE LØVBLÆSEREN.

EFTERSYN

Før hver brug, og hvis løvblæseren har været tabt, skal følgende dele efterses:

- Håndtag: Håndtaget må ikke have revner eller andre skader. Det skal være rent, tørt og uden olie, fugt eller andet, der forhindrer et solidt greb.
- Afkølingsventil: Afkølingsventilen skal være udækket og fri for snavs.
- Batteripakke: Batteripakken skal være ren, tør og ikke vise tegn på gennemhulning, stød eller anden skade. Kontakterne skal være rene, tørre og fri for snavs.
- Batteriport: Batteriporten og kontakterne skal være rene, tørre og fri for snavs.

- Variabel aftrækkerkontakt: Den variable aftrækkerkontakt skal kunne bevæges jævnt og skal give øget hastighed ved øget tryk.
- Aftrækkerespærring: Den variable aftrækkerkontakt skal forhindre, at motoren starter hvis kontakten ikke er trykket ind.
- Skærm til indtag: Skærmen til indtaget må ikke have revner eller andre skader og skal dække luftindtaget tilstrækkeligt for at forhindre snavs i at komme ind til luftindtaget.
- Løvblæserens åbning: Løvblæserens åbning må ikke have revner eller andre skader og skal passe tæt til mundstykket.
- Mundstykke: Mundstykket må ikke have revner eller andre skader og skal passe tæt til løvblæserens åbning.
- Sele: Selen må ikke have skader eller være laset, og det justerbare spænde og klips må ikke have revner.
- Skruer: Skruer skal være strammet og holde alle dele på plads.

RENGØRING

⚠ FORSIGTIG: NÅR DU RENGØR LØVBLÆSEREN, MÅ DEN IKKE NEDSÆNKES I VAND ELLER ANDRE VÆSKER. BRUG IKKE EN HØJTRYKSSPULER TIL AT RENGØRE LØVBLÆSEREN.

- Fjern batteriet.
- Fjern eventuel snavs fra skærmen til indtaget for at sikre uhindret luftgennemstrømning.
- Fjern snavs fra mundstykket.
- Fjern eventuelt snavs fra batteriporten og tør kontakterne af.
- Tør støv og afklip af løvblæseren.

BATTERIPAKKE

VIGTIGT: BATTERIPAKKEN INDEHOLDER INGEN DELE, DER SKAL SERVICERES AF BRUGEREN. MÅ IKKE SKILLES AD.

Lithium-ion-batterier har en begrænset driftstid. Hvis den aktive brugstid pr. opladning falder bemærkelsesværdigt ved normal brug uden turbo-funktion, er batteripakkens produktlevetid udløbet, og den bør udskiftes.

- Sørg for, at batteripakken, inklusive kontakterne, er ren, tør og ikke viser tegn på gennemhulning, stød eller anden skade. Defekte batterier kan forårsage brand eller afgive farlige kemikalier.
- Rengør beskidte kontakter med en tør, blød klud. Skidt eller olie kan medføre en dårlig elektrisk forbindelse, hvilket fører til tab af strøm.
- Opbevar batteriet fuldt opladet, evt. på opladeren hvis det er muligt.

OPLADER

VIGTIGT: OPLADEREN INDEHOLDER INGEN DELE, DER SKAL SERVICERES AF BRUGEREN. MÅ IKKE SKILLES AD.

- Tag opladeren ud af stikkontakten.
- Rengør beskidte kontakter med en tør, blød klud.

FEJLFINDING

Brug denne tabel for at se mulige løsninger på problemer med løvblæseren. Hvis disse forslag ikke løser problemet, henvises der til "Garanti og service".

SYMPTOM	MULIG ÅRSAG	ANBEFALEDE HANDLINGER
Motoren kører ikke eller kører sporadisk	Batteriet er afladet	Genoplad det. Se "Batteripakke og oplader".
	Der er ikke trykket på aftrækerspærningen	Tryk på aftrækerspærningen, inden du trykker på aftrækkerkontakten. Se "Generel betjening".
	Batteripakken er ikke sat helt i	Tryk batteripakken ind i batteriporten, til den klikker på plads.
	Batterikontakterne er beskidte	Tag batteripakken ud, fjern snavs fra batteriporten, og rengør kontakterne med en ren, tør klud.
	Batteripakken er for varm eller for kold	Lad batteripakken varme op eller køle ned til intervallet for driftstemperatur på 0°C til 40°C (32°F til 104°F).
	Elektronikkens afkølingsåbning tilstoppet	Fjern snavs fra åbningen for at give uhindret luftcirkulation til den variable aftrækkerkontakt.
Mængden og/eller hastigheden af luft fra mundstykket falder betragteligt	Luftindtag tilstoppet	Fjern snavs fra skærmen til luftindtaget.
	Mundstykke tilstoppet	Fjern batteriet, før du afmonterer mundstykket og fjerner snavs derfra.
Voldsomme rystelser	Løvblæserens vifte beskadiget	Få løvblæseren eftersat af et godkendt servicecenter.
Turbo-knappen virker ikke	Brug af en B500S 1,25Ah batteripakke	Turbo-knappen virker ikke med et B500S 1,25Ah batteri. Isæt en batteripakke med højere kapacitet for at bruge turbo-knappen.
Batteripakken oplader ikke	Batteripakkens beskyttelse mod høj/for lav temperatur er aktiveret	Dette kan forekomme, når løvblæseren kører konstant eller er udsat for høje omgivelsestemperaturer. Lad batteripakken nå det acceptable temperaturinterval inden opladning. Se "Batteripakke og oplader".
	Beskidte eller beskadigede kontakter på batteripakken eller opladeren	Efterse kontakterne på både batteripakken og opladeren. Rengør, om nødvendigt, i henhold til anvisningerne i denne brugsanvisning. Sæt batteripakken tilbage i opladeren og sørg for, at den er sat helt i.
	Batteripakken er slidt op	Alle batterier har en begrænset levetid. Hvis batteripakken er mere end to år gammel eller er blevet hyppigt opladet, kan det være på tide at udskifte den. Udskift kun med en batteripakke, der er specificeret til denne løvblæser.
	Opladerfejl	Få funktionen tjekket af et godkendt servicecenter.

SYMPTOM	MULIG ÅRSAG	ANBEFALEDE HANDLINGER
Lav brugstid pr. batteriopladning	Overdreven brug af turbofunktion	Brug kun turbofunktionen, når der er behov for at rydde tæt, tungt eller vådt materiale.
	Batteripakken er ikke helt opladet	Genoplad det. Se "Batteripakke og oplader".
	Batteripakken er slidt op	Alle batterier har en begrænset levetid. Hvis batteripakken er mere end to år gammel eller er blevet hyppigt opladet, kan det være på tide at udskifte den. Udskift kun med en batteripakke, der er specificeret til denne løvblæser.
Blinkende orange lys på indikatoren for opladningsstatus	Opladerkortslutning, opladeroverstrøm, overspændingsgrænse, åbent kredsløb på batteripakken eller timeout-fejl ved opladning/præ-opladning	<ol style="list-style-type: none"> 1. Sørg for, at opladerledningen er sat i både opladeren og stikkontakten. 2. Sørg for, at opladeren får den korrekte spænding. 3. Prøv at oplade en anden batteripakke, der er designet til denne oplader. <p>Hvis det ikke afhjælper problemet, skal funktionen tjekkes af et godkendt servicecenter.</p>

SPECIFIKATIONER OG KOMPONENTER

⚠ ADVARSEL: BRUG AF ANDRE RESERVEDELE END DEM, SOM ER NÆVNT I DENNE BRUGSANVISNING, ØGER RISIKOEN FOR SKADER. BRUG ALDRIG ANDET TILBEHØR END DET, SOM ER NÆVNT I DENNE BRUGSANVISNING.

RESERVEDELE		DELNUMMER
SKÆRMEN TIL INDTAGET		572566
MUNDSTYKKE		572563
SELE		572569
BATTERIPAKKE, MODEL B600E		548208
BATTERIPAKKE, MODEL B400e		545938
BATTERIPAKKE, MODEL B500S		545937
OPLADER MED LEDNING, MODEL C600		540580
LYNOPLADER MED LEDNING, MODEL C750		548185
OPLADER, MODEL C600		
INDGANG	100-240 V~ 50-60 Hz 60 W	
INDGANG (KUN USA OG CANADA)	120V~ 60 Hz 60 W	
OUTPUT	41,5 V=== 1,25 A	
LEDNING	USA/CANADA DELNR.: 546636 EU DELNR.: 547383 STORBRIANNIEN DELNR.: 547384 AUSTRALIEN/NEW ZEALAND DELNR.: 560663	
BATTERIPAKKE		
TYPE	LITHIUM-ION	
DRIFTSTEMPERATURER	0 °C TIL 40 °C (32 °F TIL 104 °F)	
MODEL	KAPACITET, NOMINEL	SPÆNDING, NOMINEL
B600E	4,00 amperetimer / 144 Watt-timer	+36 VDC
B400E	2,4 Ah / 89 Wh	+37 V DC
B500S	1,25 Ah / 47 Wh	+37 V DC
LØVBLÆSER		
TØRVÆGT SAMLET	2,8 kg	
VIBRATION	2,5 m/s ² (K, 1,5 m/s ²)	
	HØJ HASTIGHED	TURBO *
GARANTERET LYDTRYKSNIVEAU	88,4 dB(A), K 3 dB(A)	96 dB(A), K 3 dB(A)
LUFTHASTIGHED	45 m/s	58 m/s
LUFTMÆNGDE	680 m ³ /h	861 m ³ /h

* Turbofunktionen er ikke tilgængelig med et B500S 1,25Ah batteri.

GARANTI OG SERVICE

GARANTI

Blount, Inc. garanterer alt registrerede OREGON® trådløst værktøj og alle opladere i en periode på tre (3) år og alle registrerede OREGON® trådløse batteripakker i to (2) år fra den originale købsdato. Alle registrerede OREGON® trådløst værktøj, alle batteripakker og opladere garanterer i en periode på to (2) år, hvis de bruges til erhvervsformål. Denne begrænsede garanti gælder for produkter, der er fremstillet af OREGON® Cordless Tool System. I denne garantiperiode vil Blount ombytte eller, ud fra deres valg, reparere alle produkter eller dele, som efter Blounts undersøgelse identificeres som værende defekte i materiale og/eller fremstilling uden beregning og udelukkende for den originale køber. Køberen skal være ansvarlig for alle forsendelsesomkostninger og eventuelle omkostninger for aftagelse af en del, der er indsendt til ombytning under denne garanti.

Du kan registrere dit produkt ved at gå til "support"-afsnittet på OregonCordless.com.

SERVICE- OG SUPPORTOPLYSNINGER

Besøg os på internettet på OregonCordless.com for oplysninger om servicecentre, eller kontakt vores kundeserviceafdeling for hjælp, yderligere teknisk rådgivning, reparation eller reservedele eller for at registrere produktet. Se "Kundeservice efter land" for landespecifikke telefonnumre.

Af sikkerhedsmæssige grunde må der kun bruges originale fabriksreservedele til løvblæseren. Vores servicecenter har uddannede medarbejdere, som på effektiv vis kan yde support og hjælp med justering, reparation eller udskiftning af alle OREGON® Cordless Tool System-produkter.

EU - KONFORMITETSERKLÆRING

Blount International Inc.

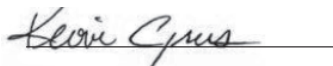
4909 SE International Way, Portland, Oregon 97222 USA

ERKLÆRER, AT FØLGENDE PRODUKT(ER):

Produkttype:	Trådløs løvblæser
Mærke:	OREGON®
Model:	BL300

OVERHOLDER FØLGENDE EUROPÆISKE DIREKTIVER OG STANDARDER:

Europæisk direktiv:	- Maskindirektiv 2006/42/EF
EMC:	- EMC DIREKTIV 2004/108/EF
Støj:	- Støjdirektiv 2000/14/EG
Rystelser:	- Vibrationsdirektiv 2002/44/EF
Batterier:	- Batteridirektiv 2006/66/EF



Kevin Cyrus
Firma Produktsikkerhed og Compliance manager
firemních předpisů
Blount International Inc.
Portland, Or. 97222 – USA

EUROPÆISKE KONTAKTOPLYSNINGER:

Marnix Kuypers
Direktør - Europa
Blount International - Europe S.A.
Rue Emile Francqui, 5
1435 Mont-Saint-Guibert
Belgien

Dato: 10. december 2014

ΠΙΝΑΚΑΣ ΠΕΡΙΕΧΟΜΕΝΩΝ

ΣΥΜΒΟΛΑ ΚΑΙ ΕΤΙΚΕΤΕΣ	175
ΟΝΟΜΑΤΑ ΦΥΣΗΤΗΡΑ ΚΑΙ ΟΡΟΙ	176
ΑΝΑΓΝΩΡΙΣΗ ΠΡΟΙΟΝΤΟΣ	177
ΚΑΝΟΝΕΣ ΑΣΦΑΛΕΙΑΣ	178
ΟΡΙΣΜΟΙ ΣΗΜΑΤΩΝ ΑΣΦΑΛΕΙΑΣ.	178
ΓΕΝΙΚΕΣ ΠΡΟΕΙΔΟΠΟΙΗΣΕΙΣ ΑΣΦΑΛΕΙΑΣ ΗΛΕΚΤΡΙΚΩΝ ΕΡΓΑΛΕΙΩΝ . 178	
ΑΣΦΑΛΕΙΑ ΠΕΡΙΟΧΗΣ ΕΡΓΑΣΙΑΣ	179
ΗΛΕΚΤΡΙΚΗ ΑΣΦΑΛΕΙΑ.	179
ΠΡΟΣΩΠΙΚΗ ΑΣΦΑΛΕΙΑ	179
ΧΡΗΣΗ ΚΑΙ ΦΡΟΝΤΙΔΑ ΤΟΥ ΗΛΕΚΤΡΙΚΟΥ ΕΡΓΑΛΕΙΟΥ	179
ΧΡΗΣΗ ΚΑΙ ΦΡΟΝΤΙΔΑ ΕΡΓΑΛΕΙΟΥ ΜΠΑΤΑΡΙΑΣ	180
ΣΕΡΒΙΣ.	180
ΠΡΟΕΙΔΟΠΟΙΗΣΕΙΣ ΑΣΦΑΛΕΙΑΣ ΦΥΣΗΤΗΡΑ	180
ΑΠΟΘΗΚΕΥΣΗ, ΜΕΤΑΦΟΡΑ ΚΑΙ ΑΠΟΡΡΙΨΗ	181
ΑΣΦΑΛΕΙΑ ΜΠΑΤΑΡΙΑΣ	182
ΑΣΦΑΛΕΙΑ ΦΟΡΤΙΣΤΗ	183
ΑΠΟΣΥΣΚΕΥΑΣΙΑ ΚΑΙ ΣΥΝΑΡΜΟΛΟΓΗΣΗ	184
ΛΕΙΤΟΥΡΓΙΑ ΤΟΥ ΦΥΣΗΤΗΡΑ	185
ΜΠΑΤΑΡΙΑ ΚΑΙ ΦΟΡΤΙΣΤΗΣ.	185
ΓΕΝΙΚΗ ΛΕΙΤΟΥΡΓΙΑ	187
ΛΕΙΤΟΥΡΓΙΑ ΤΟΥ ΦΥΣΗΤΗΡΑ.	189
ΣΥΝΤΗΡΗΣΗ ΚΑΙ ΚΑΘΑΡΙΣΜΟΣ	191
ΕΠΙΘΕΩΡΗΣΗ	191
ΚΑΘΑΡΙΣΜΟΣ.	191
ΕΞΑΡΤΗΜΑ ΜΠΑΤΑΡΙΑΣ	192
ΦΟΡΤΙΣΤΗΣ	192
ΑΝΤΙΜΕΤΩΠΙΣΗ ΠΡΟΒΛΗΜΑΤΩΝ.	193
ΠΡΟΔΙΑΓΡΑΦΕΣ ΚΑΙ ΕΞΑΡΤΗΜΑΤΑ	195
ΕΓΓΥΗΣΗ ΚΑΙ ΕΠΙΣΚΕΥΗ	196
ΕΚ - ΔΗΛΩΣΗ ΣΥΜΜΟΡΦΩΣΗΣ	197
ΕΞΥΠΗΡΕΤΗΣΗ ΠΕΛΑΤΩΝ ΑΝΑ ΧΩΡΑ	462

ΣΥΜΒΟΛΑ ΚΑΙ ΕΤΙΚΕΤΕΣ

Αυτά τα σύμβολα και οι ετικέτες εμφανίζονται στον φυσητήρα ή/και στο παρόν εγχειρίδιο.

ΣΥΜΒΟΛΟ	ΟΝΟΜΑ	ΕΠΕΞΗΓΗΣΗ
	ΚΑΤΑΣΚΕΥΗ ΚΑΤΗΓΟΡΙΑΣ II	ΚΑΘΟΡΙΣΜΕΝΑ ΕΡΓΑΛΕΙΑ ΚΑΤΑΣΚΕΥΗΣ ΔΙΠΛΗΣ ΜΟΝΩΣΗΣ.
	ΣΥΜΒΟΛΟ ΠΡΟΕΙΔΟΠΟΙΗΣΗΣ ΑΣΦΑΛΕΙΑΣ	ΥΠΟΔΕΙΚΝΥΕΙ ΟΤΙ ΤΟ ΚΕΙΜΕΝΟ ΠΟΥ ΑΚΟΛΟΥΘΕΙ ΕΞΗΓΕΙ ΕΝΑΝ ΚΙΝΔΥΝΟ, ΠΡΟΕΙΔΟΠΟΙΗΣΗ Ή ΠΡΟΣΟΧΗ.
	ΔΙΑΒΑΣΤΕ ΤΙΣ ΟΔΗΓΙΕΣ	ΤΟ ΠΡΩΤΟΤΥΠΟ ΕΓΧΕΙΡΙΔΙΟ ΟΔΗΓΙΩΝ ΠΕΡΙΛΑΜΒΑΝΕΙ ΣΗΜΑΝΤΙΚΕΣ ΠΛΗΡΟΦΟΡΙΕΣ ΑΣΦΑΛΕΙΑΣ ΚΑΙ ΛΕΙΤΟΥΡΓΙΑΣ. ΔΙΑΒΑΣΤΕ ΚΑΙ ΑΚΟΛΟΥΘΗΣΤΕ ΠΡΟΣΕΚΤΙΚΑ ΤΙΣ ΟΔΗΓΙΕΣ.
	ΦΟΡΑΤΕ ΠΡΟΣΤΑΣΙΑ ΓΙΑ ΤΑ ΜΑΤΙΑ	ΦΟΡΑΤΕ ΠΡΟΣΤΑΣΙΑ ΓΙΑ ΤΑ ΜΑΤΙΑ ΠΟΥ ΙΚΑΝΟΠΟΙΕΙ ΤΑ ΠΡΟΤΥΠΑ ΤΟΥ ANSI Z 87.1 (Ή ΤΟ ΚΑΤΑΛΛΗΛΟ ΕΘΝΙΚΟ ΠΡΟΤΥΠΟ) ΚΑΤΑ ΤΗ ΛΕΙΤΟΥΡΓΙΑ ΤΟΥ ΦΥΣΗΤΗΡΑ.
	ΦΟΡΑΤΕ ΠΡΟΣΤΑΤΕΥΤΙΚΑ ΑΚΟΗΣ	Η OREGON® ΣΥΝΙΣΤΑ ΝΑ ΦΟΡΑΤΕ ΠΡΟΣΤΑΣΙΑ ΓΙΑ ΤΗΝ ΑΚΟΗ ΟΤΑΝ ΧΡΗΣΙΜΟΠΟΙΕΙΤΕ ΤΟΝ ΦΥΣΗΤΗΡΑ.
	ΦΟΡΑΤΕ ΜΑΚΡΙΑ ΠΑΝΤΕΛΟΝΙΑ	ΦΟΡΑΤΕ ΜΑΚΡΥ ΠΑΝΤΕΛΟΝΙ ΟΤΑΝ ΧΡΗΣΙΜΟΠΟΙΕΙΤΕ ΤΟΝ ΦΥΣΗΤΗΡΑ.
	ΦΟΡΑΤΕ ΠΡΟΣΤΑΣΙΑ ΓΙΑ ΤΑ ΠΟΔΙΑ	ΦΟΡΑΤΕ ΚΑΤΑΛΛΗΛΕΣ ΜΠΟΤΕΣ ΕΡΓΑΣΙΑΣ ΚΛΕΙΣΤΩΝ ΔΑΧΤΥΛΩΝ ΟΤΑΝ ΧΡΗΣΙΜΟΠΟΙΕΙΤΕ ΤΟΝ ΦΥΣΗΤΗΡΑ.
	ΗΧΗΤΙΚΗ ΙΣΧΥΣ	ΕΓΓΥΗΜΕΝΟ ΕΠΙΠΕΔΟ ΙΣΧΥΟΣ ΗΧΟΥ
	ΜΗΝ ΧΡΗΣΙΜΟΠΟΙΕΙΤΕ ΣΚΑΛΑ	ΜΗΝ ΣΤΕΚΕΣΤΕ ΠΟΤΕ ΣΕ ΣΚΑΛΑ ΟΤΑΝ ΧΡΗΣΙΜΟΠΟΙΕΙΤΕ ΤΟΝ ΦΥΣΗΤΗΡΑ.
	ΜΗΝ ΤΟ ΑΠΟΤΕΦΡΩΝΕΤΕ	ΜΗΝ ΤΟ ΑΠΟΡΡΙΠΤΕΤΕ ΣΕ ΦΛΟΓΕΣ.
	ΜΗΝ ΤΟ ΑΠΟΡΡΙΠΤΕΤΕ	ΜΗΝ ΤΟ ΠΕΤΑΤΕ ΣΤΑ ΟΙΚΙΑΚΑ ΑΠΟΡΡΙΜΜΑΤΑ. ΑΠΕΥΘΥΝΘΕΙΤΕ ΣΕ ΕΝΑΝ ΕΞΟΥΣΙΟΔΟΤΗΜΕΝΟ ΥΠΕΥΘΥΝΟ ΑΝΑΚΥΚΛΩΣΗΣ.
	ΜΗΝ ΤΟ ΕΚΘΕΤΕΤΕ ΣΤΗ ΒΡΟΧΗ	ΜΗΝ ΧΡΗΣΙΜΟΠΟΙΕΙΤΕ ΤΟΝ ΦΟΡΤΙΣΤΗ ΣΕ ΣΥΝΘΗΚΕΣ ΥΓΡΑΣΙΑΣ.
	ΓΙΑ ΕΣΩΤΕΡΙΚΗ ΧΡΗΣΗ ΜΟΝΟ	Ο ΦΟΡΤΙΣΤΗΣ ΠΡΟΟΡΙΖΕΤΑΙ ΜΟΝΟ ΓΙΑ ΕΣΩΤΕΡΙΚΗ ΧΡΗΣΗ.
	ΘΕΡΜΟΚΡΑΣΙΑ ΛΕΙΤΟΥΡΓΙΑΣ	ΧΡΗΣΙΜΟΠΟΙΕΙΤΕ ΤΗΝ ΜΠΑΤΑΡΙΑ ΜΟΝΟ ΣΕ ΘΕΡΜΟΚΡΑΣΙΕΣ ΜΕΤΑΞΥ 0°C ΚΑΙ 40°C (32°F ΕΩΣ 104°F).
	ΑΦΑΙΡΕΣΗ ΜΠΑΤΑΡΙΑΣ	ΑΦΑΙΡΕΣΤΕ ΤΗ ΜΠΑΤΑΡΙΑ ΠΡΙΝ ΔΙΕΞΑΓΑΓΕΤΕ ΟΠΟΙΑΔΗΠΟΤΕ ΕΡΓΑΣΙΑ ΣΥΝΤΗΡΗΣΗΣ.
	ΑΦΑΙΡΕΣΤΕ ΤΗ ΜΠΑΤΑΡΙΑ ΠΡΙΝ ΤΗ ΜΕΤΑΦΟΡΑ	ΑΦΑΙΡΕΣΤΕ ΤΗ ΜΠΑΤΑΡΙΑ ΑΠΟ ΤΟΝ ΦΥΣΗΤΗΡΑ ΠΡΙΝ ΤΗΝ ΑΠΟΘΗΚΕΥΣΗ, ΤΗ ΜΕΤΑΦΟΡΑ Ή ΤΗΝ ΑΠΟΡΡΙΨΗ.
	ΖΩΝΗ ΑΣΦΑΛΕΙΑΣ ΠΑΡΕΥΡΙΣΚΟΜΕΝΩΝ	ΚΑΘΙΕΡΩΣΤΕ ΜΙΑ ΖΩΝΗ ΑΣΦΑΛΕΙΑΣ ΠΑΡΕΥΡΙΣΚΟΜΕΝΩΝ ΤΩΝ 5 ΜΕΤΡΩΝ (16 ΠΟΔΙΩΝ) ΓΥΡΩ ΑΠΟ ΤΟΝ ΧΕΙΡΙΣΤΗ.
	ΚΙΝΔΥΝΟΣ ΕΜΠΛΟΚΗΣ	ΚΡΑΤΗΣΤΕ ΤΑ ΜΑΛΛΙΑ, ΤΑ ΧΑΛΑΡΑ ΡΟΥΧΑ, ΤΑ ΔΑΚΤΥΛΑ ΚΑΙ ΟΛΑ ΤΑ ΜΕΡΗ ΤΟΥ ΣΩΜΑΤΟΣ ΜΑΚΡΙΑ ΑΠΟ ΤΑ ΑΝΟΙΓΜΑΤΑ.
	ΚΙΝΔΥΝΟΣ ΕΚΤΟΞΕΥΣΗΣ ΑΝΤΙΚΕΙΜΕΝΩΝ	ΜΗΝ ΣΤΡΕΦΕΤΕ ΤΟΝ ΦΥΣΗΤΗΡΑ ΠΡΟΣ ΑΤΟΜΑ Ή ΖΩΑ ΚΑΤΑ ΤΗ ΛΕΙΤΟΥΡΓΙΑ.
	ΠΕΡΙΣΤΡΕΦΟΜΕΝΟΣ ΑΝΕΜΙΣΤΗΡΑΣ ΦΥΣΗΤΗΡΑ	ΜΗΝ ΕΙΣΑΓΑΓΕΤΕ ΤΑ ΔΑΚΤΥΛΑ ΣΑΣ ΜΕΣΑ ΣΤΟΝ ΦΥΣΗΤΗΡΑ ΚΑΙ ΜΗΝ ΤΟΝ ΘΕΣΕΤΕ ΣΕ ΛΕΙΤΟΥΡΓΙΑ ΕΑΝ Η ΣΗΤΑ ΕΙΣΟΔΟΥ ΕΧΕΙ ΥΠΟΣΤΕΙ ΖΗΜΙΑ.

ΟΝΟΜΑΤΑ ΦΥΣΗΤΗΡΑ ΚΑΙ ΟΡΟΙ

Ακροφύσιο: Το μακρύ κυλινδρικό μέρος που προσαρτάται στον σωλήνα φυσητήρα για να κατευθύνει τον αέρα φυσητήρα.

Ανεμιστήρας φυσητήρα: Το περιστρεφόμενο μέρος στο εσωτερικό του φυσητήρα που κινεί τον αέρα.

Ασφάλεια σκανδάλης: Ένας κινούμενος αναστολέας, ο οποίος εμποδίζει την ακούσια λειτουργία της μεταβλητής σκανδάλης έως ότου ενεργοποιηθεί χειροκίνητα.

Αύλακας επιτοίχιας στερέωσης: Η εγκοπή στο κάτω μέρος του φυσητήρα που μπορεί να χρησιμοποιηθεί για το κρέμασμα του εργαλείου κατά τη διάρκεια της αποθήκευσης.

Αυλακώσεις ευθυγράμμισης: Οι εγκοπές στο ακροφύσιο που αντιστοιχούν στις γλωττίδες όταν συνδέεται το ακροφύσιο στον σωλήνα φυσητήρα.

Βρόχοι σύνδεσης λουριού πρόσδεσης: Σημεία στον φυσητήρα στα οποία μπορεί να συνδεθεί το λουρί πρόσδεσης.

Γλωττίδες ευθυγράμμισης: Οι προεξοχές στον σωλήνα φυσητήρα στις οποίες είναι στερεωμένο το ακροφύσιο.

Είσοδος αέρα: Ο εξαερισμός στο πίσω μέρος του φυσητήρα, μέσα από τον οποίο αναρροφάται αέρας από τον ανεμιστήρα φυσητήρα.

Εξαερισμός ψύξης ηλεκτρονικών στοιχείων: Η θύρα στο μπροστινό τμήμα της λαβής που επιτρέπει τη ροή αέρα ψύξης πάνω στα εσωτερικά

ηλεκτρονικά κυκλώματα.

Ζώνη ασφαλείας περαστικών: Ένας κύκλος 5 μέτρων (16 ποδιών) γύρω από τον χειριστή στον οποίο δεν πρέπει να εισέρχονται παρευρισκόμενοι, παιδιά και κατοικίδια.

Λαβή: Το τμήμα του φυσητήρα από το οποίο ο χειριστής τον συγκρατεί και το οποίο περιλαμβάνει τη μεταβλητή σκανδάλη, την ασφάλεια σκανδάλης και το κουμπί τούρμπο.

Λουρί πρόσδεσης: Μια συσκευή ασφαλείας που φοράει ο χειριστής και είναι συνδεδεμένη με τον φυσητήρα, η οποία βοηθάει στην καλή κατανομή του βάρους του φυσητήρα.

Μεταβλητή σκανδάλη: Μια συσκευή που ενεργοποιεί ή απενεργοποιεί τον φυσητήρα και επιτρέπει στον χρήστη να προσαρμόσει την ταχύτητα του φυσητήρα. Εάν πατάτε περισσότερο τη σκανδάλη, αυξάνεται η ροή αέρα από το ακροφύσιο.

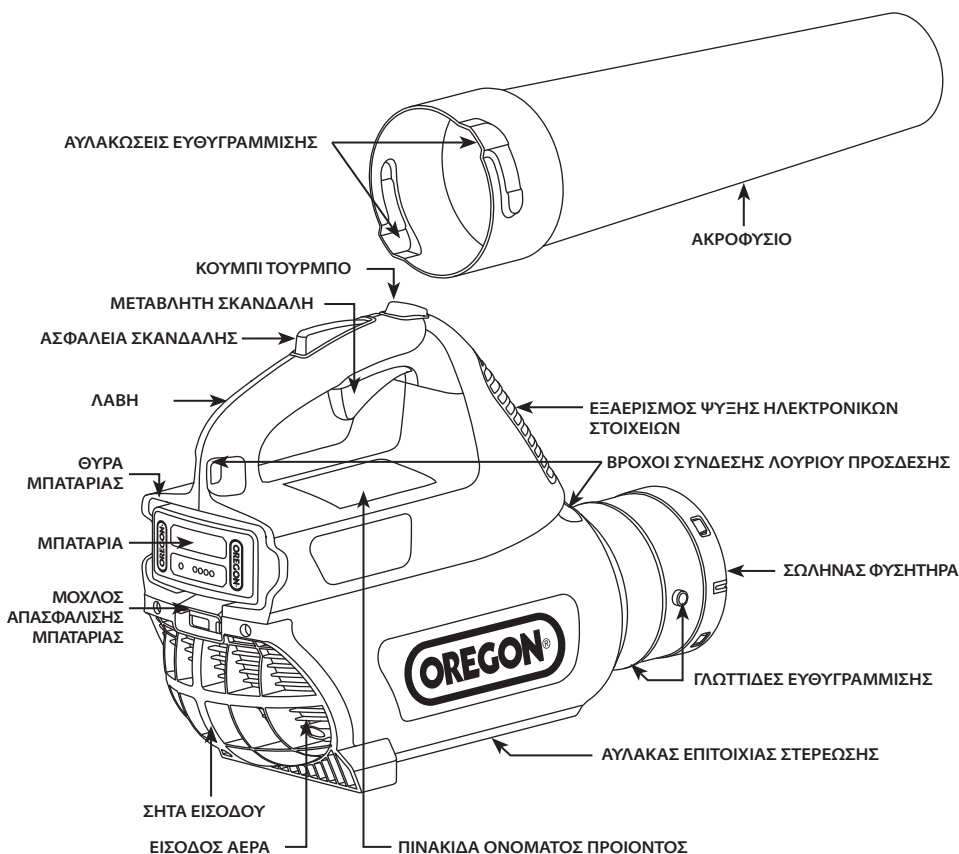
Σήτα εισόδου: Το κάλυμμα στην είσοδο αέρα που βοηθάει ώστε να μην αναρροφώνται αντικείμενα ή σκουπίδια στον ανεμιστήρα του φυσητήρα.

Σωλήνας φυσητήρα: Η στρογγυλή προεξοχή στο μπροστινό μέρος του φυσητήρα στην οποία είναι συνδεδεμένο το ακροφύσιο.

Τούρμπο: Επιπρόσθετη ισχύ που εφαρμόζεται στο moter φυσητήρα με το πάτημα του κουμπιού τούρμπο (η λειτουργία τούρμπο δεν είναι διαθέσιμη με μπαταρία B500S 1,25Ah).

ΑΝΑΓΝΩΡΙΣΗ ΠΡΟΙΟΝΤΟΣ

ΓΝΩΡΙΣΤΕ ΤΟΝ ΦΥΣΗΤΗΡΑ





ΣΗΜΕΙΩΣΗ: Ανατρέξτε στην ενότητα «Αποσυσκευασία και συναρμολόγηση» για να δείτε μια λίστα των αντικειμένων που περιλαμβάνονται.

ΕΙΣΑΓΩΓΗ

Αυτό ο φυσητήρας έχει σχεδιαστεί για το καθαρισμό ελαφριών σκουπιδιών, όπως κομμένο γρασίδι, φύλλα, κλαδάκια, χαρτί και σκόνη από επίπεδες επιφάνειες. Αυτό το εργαλείο προορίζεται μόνο για οικιακή χρήση. Άλλες χρήσεις μπορεί να αυξήσουν την πιθανότητα της επικίνδυνης εκτόξευσης αντικειμένων. Διαβάστε και ακολουθήστε αυτές τις οδηγίες για να ελαχιστοποιήσετε τον κίνδυνο και να επιτύχετε όσο το δυνατόν πιο ικανοποιητικά αποτελέσματα.

ΚΑΝΟΝΕΣ ΑΣΦΑΛΕΙΑΣ

ΟΡΙΣΜΟΙ ΣΗΜΑΤΩΝ ΑΣΦΑΛΕΙΑΣ

ΣΥΜΒΟΛΟ	ΣΗΜΑ	ΣΗΜΑΣΙΑ
	ΠΡΟΕΙΔΟΠΟΙΗΣΗ	ΥΠΟΔΕΙΚΝΥΕΙ ΠΙΘΑΝΟ ΚΙΝΔΥΝΟ ΠΟΥ ΜΠΟΡΕΙ ΝΑ ΕΧΕΙ ΩΣ ΑΠΟΤΕΛΕΣΜΑ ΣΟΒΑΡΟ ΤΡΑΥΜΑΤΙΣΜΟ.
	ΠΡΟΣΟΧΗ	ΥΠΟΔΕΙΚΝΥΕΙ ΠΙΘΑΝΟ ΚΙΝΔΥΝΟ ΠΟΥ ΜΠΟΡΕΙ ΝΑ ΠΡΟΚΑΛΕΣΕΙ ΣΟΒΑΡΗ ΖΗΜΙΑ ΣΤΟ ΕΡΓΑΛΕΙΟ Ή ΝΑ ΠΡΟΚΑΛΕΣΕΙ ΤΡΑΥΜΑΤΙΣΜΟ ΜΙΚΡΟΥ ΕΩΣ ΜΕΣΑΙΟΥ ΒΑΘΜΟΥ.
	ΣΗΜΑΝΤΙΚΟ	ΕΑΝ ΑΚΟΛΟΥΘΗΣΤΕ ΑΥΤΕΣ ΤΙΣ ΟΔΗΓΙΕΣ, ΘΑ ΕΠΙΤΥΧΕΤΕ ΟΣΟ ΤΟ ΔΥΝΑΤΟΝ ΠΙΟ ΙΚΑΝΟΠΟΙΗΤΙΚΑ ΑΠΟΤΕΛΕΣΜΑΤΑ ΑΠΟ ΤΗ ΧΡΗΣΗ ΤΟΥ ΕΡΓΑΛΕΙΟΥ.

ΓΕΝΙΚΕΣ ΠΡΟΕΙΔΟΠΟΙΗΣΕΙΣ ΑΣΦΑΛΕΙΑΣ ΗΛΕΚΤΡΙΚΩΝ ΕΡΓΑΛΕΙΩΝ

⚠ ΠΡΟΕΙΔΟΠΟΙΗΣΗ: ΔΙΑΒΑΣΤΕ ΚΑΙ ΚΑΤΑΝΟΗΣΤΕ ΟΛΕΣ ΤΙΣ ΠΡΟΕΙΔΟΠΟΙΗΣΕΙΣ ΑΣΦΑΛΕΙΑΣ ΚΑΙ ΟΛΕΣ ΤΙΣ ΟΔΗΓΙΕΣ. ΜΗ ΣΥΜΜΟΡΦΩΣΗ ΜΕ ΤΙΣ ΠΡΟΕΙΔΟΠΟΙΗΣΕΙΣ ΚΑΙ ΤΙΣ ΟΔΗΓΙΕΣ ΜΠΟΡΕΙ ΝΑ ΕΧΕΙ ΩΣ ΑΠΟΤΕΛΕΣΜΑ ΗΛΕΚΤΡΟΠΛΗΞΙΑ, ΠΥΡΚΑΓΙΑ Ή/ΚΑΙ ΣΟΒΑΡΟ ΤΡΑΥΜΑΤΙΣΜΟ.

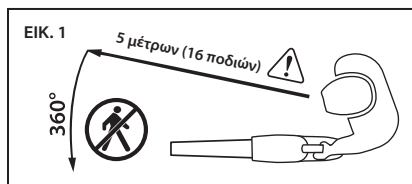


⚠ ΠΡΟΕΙΔΟΠΟΙΗΣΗ: ΑΥΤΟ ΤΟ ΗΛΕΚΤΡΙΚΟ ΕΡΓΑΛΕΙΟ ΔΕΝ ΠΡΟΟΡΙΖΕΤΑΙ ΓΙΑ ΧΡΗΣΗ ΑΠΟ ΑΤΟΜΑ (ΣΥΜΠΕΡΙΛΑΜΒΑΝΟΜΕΝΩΝ ΠΑΙΔΙΩΝ) ΜΕ ΜΕΙΩΜΕΝΗ ΦΥΣΙΚΗ, ΑΙΣΘΗΤΗΡΙΑΚΗ Ή ΝΟΗΤΙΚΗ ΙΚΑΝΟΤΗΤΑ, Ή ΕΛΛΕΙΨΗ ΠΕΙΡΑΣ ΚΑΙ ΓΝΩΣΕΩΝ, ΕΚΤΟΣ ΚΑΙ ΕΑΝ ΕΠΙΒΛΕΠΟΝΤΑΙ Ή ΕΧΟΥΝ ΛΑΒΕΙ ΟΔΗΓΙΕΣ ΓΙΑ ΤΗ ΧΡΗΣΗ ΤΗΣ ΣΥΣΚΕΥΗΣ ΑΠΟ ΕΝΑ ΑΤΟΜΟ ΥΠΕΥΘΥΝΟ ΓΙΑ ΤΗΝ ΑΣΦΑΛΕΙΑ ΤΟΥΣ. ΤΑ ΠΑΙΔΙΑ ΘΑ ΠΡΕΠΕΙ ΝΑ ΕΠΙΒΛΕΠΟΝΤΑΙ ΩΣΤΕ ΝΑ ΔΙΑΣΦΑΛΙΣΤΕΙ ΟΤΙ ΔΕΝ ΠΑΙΖΟΥΝ ΜΕ ΤΗ ΣΥΣΚΕΥΗ.

ΦΥΛΑΞΤΕ ΟΛΕΣ ΤΙΣ ΠΡΟΕΙΔΟΠΟΙΗΣΕΙΣ ΚΑΙ ΟΔΗΓΙΕΣ ΓΙΑ ΜΕΛΛΟΝΤΙΚΗ ΑΝΑΦΟΡΑ. Ο ΟΡΟΣ «ΗΛΕΚΤΡΙΚΟ ΕΡΓΑΛΕΙΟ» ΣΤΙΣ ΠΡΟΕΙΔΟΠΟΙΗΣΕΙΣ ΑΝΑΦΕΡΕΤΑΙ ΣΤΟ ΗΛΕΚΤΡΙΚΟ ΕΡΓΑΛΕΙΟ ΣΑΣ ΜΕ ΠΑΡΟΧΗ ΡΕΥΜΑΤΟΣ ΑΠΟ ΠΡΙΖΑ (ΕΝΣΥΡΜΑΤΟ) Ή ΑΠΟ ΜΠΑΤΑΡΙΑ (ΑΣΥΡΜΑΤΟ).

ΑΣΦΑΛΕΙΑ ΠΕΡΙΟΧΗΣ ΕΡΓΑΣΙΑΣ

- Διατηρήστε την περιοχή εργασίας καθαρή και καλά φωτισμένη. Ακατάστατες ή σκοτεινές περιοχές μπορεί να προκαλέσουν ατυχήματα.
- Μην λειτουργείτε ηλεκτρικά εργαλεία σε εκρηκτικές ατμόσφαιρες, όπως για παράδειγμα παρουσία εύφλεκτων υγρών, αερίων ή σκόνης. Τα ηλεκτρικά εργαλεία δημιουργούν σπίθες, οι οποίες μπορούν να αναφλέξουν τη σκόνη ή τις αναθυμιάσεις.
- Κρατήστε τα παιδιά και τους περαστικούς μακριά όταν χρησιμοποιείτε ένα ηλεκτρικό εργαλείο (Εικ. 1). Οι καταστάσεις που αποσπούν την προσοχή σας μπορούν να προκαλέσουν απώλεια ελέγχου.



▲ ΠΡΟΣΟΧΗ: ΚΑΘΟΡΙΣΤΕ ΜΙΑ ΖΩΝΗ ΑΣΦΑΛΕΙΑΣ ΠΑΡΕΥΡΙΣΚΟΜΕΝΩΝ ΤΩΝ 5 ΜΕΤΡΩΝ (16 ΠΟΔΙΩΝ) ΠΡΙΝ ΑΠΟ ΤΗ ΛΕΙΤΟΥΡΓΙΑ ΑΥΤΟΥ ΤΟΥ ΕΞΟΠΛΙΣΜΟΥ. Η ζώνη ασφαλείας παρευρισκόμενων είναι ένας κύκλος 5 μέτρων (16 ποδιών) γύρω από τον χειριστή στον οποίο δεν πρέπει να εισέρχονται παρευρισκόμενοι, παιδιά και κατοικίδια.

ΗΛΕΚΤΡΙΚΗ ΑΣΦΑΛΕΙΑ

- Τα βύσματα του φορτιστή πρέπει να ταιριάζουν με την πρίζα. Ποτέ μην τροποποιείτε το βύσμα με οποιονδήποτε τρόπο. Μην τροποποιημένα βύσματα και πρίζες που ταιριάζουν θα μειώσουν τον κίνδυνο ηλεκτροπληξίας.
- Μην εκθέτετε τον φορτιστή σε βροχή ή συνθήκες υγρασίας. Τυχόν είσοδος νερού στον φορτιστή αυξάνει τον κίνδυνο ηλεκτροπληξίας.
- Μην κακομεταχειρίζεστε το καλώδιο. Μην χρησιμοποιείτε ποτέ το καλώδιο για μεταφορά, έλξη ή αποσύνδεση του φορτιστή. Κρατήστε το καλώδιο μακριά από θερμότητα, λάδι, αιχμηρές άκρες ή κινούμενα μέρη. Φθαρμένα ή μπλεγμένα καλώδια αυξάνουν τον κίνδυνο ηλεκτροπληξίας.

ΠΡΟΣΩΠΙΚΗ ΑΣΦΑΛΕΙΑ

- Να είστε πάντα σε εγρήγορση, να προσέχετε τι κάνετε και να χρησιμοποιείτε την κοινή λογική κατά την λειτουργία ενός ηλεκτρικού εργαλείου. Μην χρησιμοποιείτε ένα ηλεκτρικό εργαλείο όταν είστε κουρασμένοι ή υπό την επήρεια ναρκωτικών, αλκοόλ ή φαρμακευτικής αγωγής. Μια στιγμή απροσεξίας κατά τη λειτουργία ηλεκτρικών εργαλείων μπορεί να προκαλέσει σοβαρό τραυματισμό.

- Χρησιμοποιήστε προσωπικό προστατευτικό εξοπλισμό. Φοράτε πάντα προστασία για τα μάτια. Προστατευτικός εξοπλισμός όπως μάσκα σκόνης, αντιολισθητικά παπούτσια ασφαλείας, μακρύ παντελόνι ή προστασία ακοής που χρησιμοποιείται για κατάλληλες συνθήκες θα μειώσει τους τραυματισμούς.
- Αποτρέψτε ακούσια εκκίνηση. Βεβαιωθείτε ότι το δάκτυλό σας δεν βρίσκεται στη μεταβλητή σκανδάλη πριν εισαγάγετε την μπαταρία, σηκώσετε ή μεταφέρετε το εργαλείο. Η μεταφορά ηλεκτρικών εργαλείων με το δάκτυλό στο διακόπτη ή η ενεργοποίηση ηλεκτρικών εργαλείων με αναμμένο τον διακόπτη μπορεί να προκαλέσει ατυχήματα.
- Ντυθείτε κατάλληλα. Μην φοράτε χαλαρά ρούχα ή κοσμήματα. Κρατήστε τα μαλλιά, τα ρούχα και τα γάντια σας μακριά από τα κινούμενα μέρη. Χαλαρά ρούχα, κοσμήματα ή μακριά μαλλιά μπορούν να πιαστούν στα κινούμενα μέρη.

ΧΡΗΣΗ ΚΑΙ ΦΡΟΝΤΙΔΑ ΤΟΥ ΗΛΕΚΤΡΙΚΟΥ ΕΡΓΑΛΕΙΟΥ

- Μην ασκείτε δύναμη στο ηλεκτρικό εργαλείο. Χρησιμοποιείτε το κατάλληλο ηλεκτρικό εργαλείο για την περίπτωση σας. Το σωστό ηλεκτρικό εργαλείο θα κάνει τη δουλειά καλύτερα και ασφαλέστερα με τον ρυθμό για τον οποίο σχεδιάστηκε.
- Μην χρησιμοποιείτε το ηλεκτρικό εργαλείο εάν η μεταβλητή σκανδάλη δεν το ενεργοποιεί και το απενεργοποιεί. Οποιοδήποτε ηλεκτρικό εργαλείο δεν μπορεί να ελεγχθεί με τον διακόπτη είναι επικίνδυνο και χρήζει επισκευής.
- Αποσυνδέστε τη μπαταρία από το ηλεκτρικό εργαλείο πριν κάνετε οποιοσδήποτε ρυθμίσεις, αλλαγή αξεσουάρ ή αποθήκευση των ηλεκτρικών εργαλείων. Τέτοια προληπτικά μέτρα ασφαλείας μειώνουν τον κίνδυνο ακούσιας ενεργοποίησης του ηλεκτρικού εργαλείου.
- Αποθηκεύστε μη χρησιμοποιούμενα ηλεκτρικά εργαλεία μακριά από παιδιά και μην επιτρέπετε σε άτομα μη εξοικειωμένα με το ηλεκτρικό εργαλείο ή με αυτές τις οδηγίες να το χρησιμοποιούν. Τα ηλεκτρικά εργαλεία είναι επικίνδυνα στα χέρια μη εκπαιδευμένων χρηστών.
- Συντηρείτε τα ηλεκτρικά εργαλεία. Ελέγξτε για απουσία ευθυγράμμισης ή σύνδεσης των κινούμενων μερών, για σπασμένα μέρη και για οποιαδήποτε άλλη κατάσταση που μπορεί να επηρεάσει τη λειτουργία του ηλεκτρικού εργαλείου. Εάν είναι φθαρμένο, το ηλεκτρικό εργαλείο πρέπει να επισκευαστεί πριν από τη χρήση. Δείτε την ενότητα «Επιθεώρηση» στο παρόν εγχειρίδιο. Πολλά ατυχήματα συμβαίνουν εξαιτίας κακοσυντηρημένων ηλεκτρικών εργαλείων.

- Χρησιμοποιήστε το ηλεκτρικό εργαλείο, τα εξαρτήματά του και τα κομμάτια των εργαλείων κ.λπ. σύμφωνα με αυτές τις οδηγίες, λαμβάνοντας υπόψη τις εργασιακές συνθήκες και την εργασία που πρέπει να εκπονηθεί. Η χρήση του ηλεκτρικού εργαλείου για περιπτώσεις διαφορετικές από αυτές που προορίζεται μπορεί να προκαλέσει επικίνδυνες καταστάσεις.

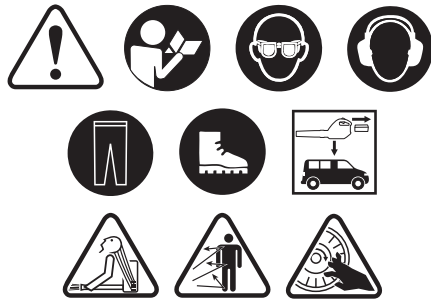
ΧΡΗΣΗ ΚΑΙ ΦΡΟΝΤΙΔΑ ΕΡΓΑΛΕΙΟΥ ΜΠΑΤΑΡΙΑΣ

- Επαναφορτίστε μόνο με τον φορτιστή που συστήνει ο κατασκευαστής.
Ένας φορτιστής που είναι κατάλληλος για έναν τύπο μπαταρίας μπορεί να προκαλέσει πυρκαγιά όταν χρησιμοποιείται με άλλη μπαταρία.
- Χρησιμοποιήστε τα ηλεκτρικά εργαλεία μόνο με ειδικές ενδεξιγμένες μπαταρίες. Η χρήση άλλων μπαταριών μπορεί να προκαλέσει κίνδυνο τραυματισμού και πυρκαγιάς.
- Όταν η μπαταρία δεν χρησιμοποιείται, κρατήστε την μακριά από μεταλλικά αντικείμενα, όπως συνδετήρες, νομίσματα, καρφιά, βίδες και άλλα μικρά μεταλλικά αντικείμενα που μπορούν να συνδέσουν τους δύο πόλους. Η σύνδεση των δύο πόλων μεταξύ τους μπορεί να προκαλέσει εγκαύματα ή πυρκαγιά.
- Κάτω από συνθήκες κακομεταχείρισης, μπορεί να εκλυθεί υγρό από την μπαταρία· αποφύγετε την επαφή. Εάν τυχόν γίνει επαφή, ξεπλύνετε με νερό. Εάν το υγρό έρθει σε επαφή με τα μάτια, αναζητήστε ιατρική βοήθεια. Το υγρό που εκλύεται από την μπαταρία μπορεί να προκαλέσει ερεθισμούς ή εγκαύματα.

ΣΕΡΒΙΣ

Το σέρβις του ηλεκτρικού εργαλείου και του φορτιστή θα πρέπει να γίνεται από ειδικευμένο επισκευαστή χρησιμοποιώντας μόνο πανομοιότυπα ανταλλακτικά. Αυτό θα διασφαλίσει ότι διατηρείται η ασφάλεια του ηλεκτρικού εργαλείου. Εάν προσπαθήσετε να διεξαγάγετε εργασίες σέρβις ή συντήρησης εκτός του πλαισίου του παρόντος εγχειριδίου, ή εάν δεν διεξαγάγετε τη συνιστώμενη επιθεώρηση και καθαρισμό, μπορεί να ακρωθεί η εγγύηση.

ΠΡΟΕΙΔΟΠΟΙΗΣΕΙΣ ΑΣΦΑΛΕΙΑΣ ΦΥΣΗΤΗΡΑ



⚠️ ΠΡΟΕΙΔΟΠΟΙΗΣΗ: Η ΧΡΗΣΗ ΕΝΟΣ ΛΑΝΘΑΣΜΕΝΑ ΣΥΝΑΡΜΟΛΟΓΗΜΕΝΟΥ ΦΥΣΗΤΗΡΑ ΜΠΟΡΕΙ ΝΑ ΕΧΕΙ ΩΣ ΑΠΟΤΕΛΕΣΜΑ ΣΟΒΑΡΟ ΤΡΑΥΜΑΤΙΣΜΟ. ΝΑ ΧΡΗΣΙΜΟΠΟΙΕΙΤΕ ΑΥΤΟ ΤΟ ΕΡΓΑΛΕΙΟ ΜΟΝΟ ΕΑΝ ΕΧΕΙ ΣΥΝΑΡΜΟΛΟΓΗΘΕΙ ΣΩΣΤΑ ΣΥΜΦΩΝΑ ΜΕ ΤΗΝ ΕΝΟΤΗΤΑ «ΑΠΟΣΥΣΚΕΥΑΣΙΑ ΚΑΙ ΣΥΝΑΡΜΟΛΟΓΗΣΗ» ΤΟΥ ΠΑΡΟΝΤΟΣ ΕΓΧΕΙΡΙΔΙΟΥ.

⚠️ ΠΡΟΕΙΔΟΠΟΙΗΣΗ: Ο ΦΥΣΗΤΗΡΑΣ ΜΠΟΡΕΙ ΝΑ ΕΙΝΑΙ ΕΠΙΚΙΝΔΥΝΟΣ ΣΤΑ ΧΕΡΙΑ ΑΝΕΙΔΙΚΕΥΤΩΝ ΧΡΗΣΤΩΝ. ΜΗΝ ΕΠΙΤΡΕΠΕΤΕ ΣΕ ΠΑΙΔΙΑ Ή ΣΕ ΑΤΟΜΑ ΠΟΥ ΔΕΝ ΕΙΝΑΙ ΕΞΟΙΚΕΙΩΜΕΝΑ ΜΕ ΤΟΝ ΦΥΣΗΤΗΡΑ Ή ΜΕ ΑΥΤΕΣ ΤΙΣ ΟΔΗΓΙΕΣ ΝΑ ΘΕΤΟΥΝ ΤΟΝ ΦΥΣΗΤΗΡΑ ΣΕ ΛΕΙΤΟΥΡΓΙΑ.

⚠️ ΠΡΟΕΙΔΟΠΟΙΗΣΗ: ΕΑΝ ΧΡΗΣΙΜΟΠΟΙΕΙΤΕ ΤΟΝ ΦΥΣΗΤΗΡΑ ΣΑΝ ΠΑΙΧΝΙΔΙ, ΜΠΟΡΕΙ ΝΑ ΠΡΟΚΛΗΘΕΙ ΤΡΑΥΜΑΤΙΣΜΟΣ. ΜΗΝ ΣΤΡΕΦΕΤΕ ΤΟΝ ΦΥΣΗΤΗΡΑ ΠΡΟΣ ΑΤΟΜΑ Ή ΚΑΤΟΙΚΙΔΙΑ, ΜΗΝ ΕΙΣΑΓΑΓΕΤΕ ΠΟΤΕ ΚΑΠΟΙΟ ΑΝΤΙΚΕΙΜΕΝΟ ΜΕΣΑ ΣΤΟ ΑΚΡΟΦΥΣΙΟ ΚΑΙ ΜΗΝ ΦΥΣΑΤΕ ΣΚΟΥΠΙΔΙΑ ΠΡΟΣ ΠΑΡΕΥΡΙΣΚΟΜΕΝΟΥΣ Ή ΖΩΑ.

⚠️ ΠΡΟΕΙΔΟΠΟΙΗΣΗ: Η ΛΑΝΘΑΣΜΕΝΗ ΧΡΗΣΗ ΜΠΟΡΕΙ ΝΑ ΠΡΟΚΑΛΕΣΕΙ ΤΡΑΥΜΑΤΙΣΜΟ Ή ΥΛΙΚΗ ΖΗΜΙΑ. Ο ΧΕΙΡΙΣΤΗΣ ΕΥΘΥΝΕΤΑΙ ΓΙΑ ΑΤΥΧΗΜΑΤΑ Ή ΥΛΙΚΗ ΖΗΜΙΑ ΠΟΥ ΠΡΟΚΥΠΤΕΙ ΛΟΓΩ ΜΗ ΣΥΜΜΟΡΦΩΣΗΣ ΜΕ ΤΙΣ ΕΝ ΛΟΓΩ ΟΔΗΓΙΕΣ.

⚠️ ΠΡΟΕΙΔΟΠΟΙΗΣΗ: Ο ΑΝΕΜΙΣΤΗΡΑΣ ΦΥΣΗΤΗΡΑ ΜΕΤΑΞΥ ΤΗΣ ΕΙΣΟΔΟΥ ΑΕΡΑ ΚΑΙ ΤΩΝ ΑΝΟΙΓΜΑΤΩΝ ΕΞΟΔΟΥ ΠΕΡΙΣΤΡΕΦΕΤΑΙ ΟΤΑΝ ΛΕΙΤΟΥΡΓΕΙ ΤΟ ΜΟΤΕΡ. ΠΡΟΚΕΙΜΕΝΟΥ ΝΑ ΜΕΙΩΣΕΤΕ ΤΟΝ ΚΙΝΔΥΝΟ ΤΡΑΥΜΑΤΙΣΜΟΥ ΛΟΓΩ ΤΗΣ ΕΠΑΦΗΣ ΜΕ ΤΟΝ ΑΝΕΜΙΣΤΗΡΑ ΦΥΣΗΤΗΡΑ, ΜΗΝ ΧΡΗΣΙΜΟΠΟΙΕΙΤΕ ΠΟΤΕ ΤΟΝ ΦΥΣΗΤΗΡΑ ΧΩΡΙΣ ΣΩΣΤΑ ΠΡΟΣΑΡΤΗΜΕΝΟ ΣΩΛΗΝΑ ΦΥΣΗΤΗΡΑ Ή ΜΕ ΣΗΤΑ ΕΙΣΟΔΟΥ ΠΟΥ ΛΕΙΠΕΙ Ή ΕΙΝΑΙ ΚΑΤΕΣΤΡΑΜΜΕΝΗ.

⚠ ΠΡΟΕΙΔΟΠΟΙΗΣΗ: ΔΕΝ ΕΙΝΑΙ ΑΣΦΑΛΗΣ Η ΛΕΙΤΟΥΡΓΙΑ ΤΟΥ ΦΥΣΗΤΗΡΑ ΕΑΝ ΕΙΝΑΙ ΚΑΤΕΣΤΡΑΜΜΕΝΟΣ Ή ΤΡΟΠΟΠΟΙΗΜΕΝΟΣ.

ΜΗΝ ΤΡΟΠΟΠΟΙΕΙΤΕ ΠΟΤΕ ΑΥΤΟ ΤΟ ΗΛΕΚΤΡΙΚΟ ΕΡΓΑΛΕΙΟ ΜΕ ΟΠΟΙΟΝΔΗΠΟΤΕ ΤΡΟΠΟ. ΕΑΝ ΕΧΕΙ ΠΕΣΕΙ, ΝΑ ΕΠΙΘΕΩΡΕΙΤΕ ΠΑΝΤΑ ΤΟΝ ΦΥΣΗΤΗΡΑ ΠΡΙΝ ΣΥΝΕΧΙΣΤΕ ΤΗΝ ΕΡΓΑΣΙΑ. ΕΛΕΓΞΤΕ, ΣΥΓΚΕΚΡΙΜΕΝΑ, ΟΤΙ ΤΑ ΧΕΙΡΙΣΤΗΡΙΑ ΚΑΙ ΟΙ ΔΙΑΤΑΞΕΙΣ ΑΣΦΑΛΕΙΑΣ ΛΕΙΤΟΥΡΓΟΥΝ ΣΩΣΤΑ. ΔΕΙΤΕ ΤΗΝ ΕΝΟΤΗΤΑ «ΕΠΙΘΕΩΡΗΣΗ» ΣΤΟ ΠΑΡΟΝ ΕΓΧΕΙΡΙΔΙΟ. ΜΗΝ ΣΥΝΕΧΙΖΕΤΕ ΝΑ ΧΡΗΣΙΜΟΠΟΙΕΙΤΕ ΑΥΤΟ ΤΟ ΜΗΧΑΝΗΜΑ ΕΑΝ ΕΙΝΑΙ ΚΑΤΕΣΤΡΑΜΜΕΝΟ.

⚠ ΠΡΟΕΙΔΟΠΟΙΗΣΗ: Η ΕΙΣΠΝΟΗ ΣΚΟΝΗΣ ΑΜΙΑΝΤΟΥ ΕΙΝΑΙ ΕΠΙΚΙΝΔΥΝΗ ΚΑΙ ΜΠΟΡΕΙ ΝΑ ΠΡΟΚΑΛΕΣΕΙ ΣΟΒΑΡΗ Ή ΘΑΝΑΤΗΦΟΡΑ ΑΣΘΕΝΕΙΑ, ΑΝΑΠΝΕΥΣΤΙΚΗ ΑΣΘΕΝΕΙΑ Ή ΚΑΡΚΙΝΟ.

Η ΧΡΗΣΗ ΚΑΙ ΔΙΑΘΕΣΗ ΠΡΟΙΟΝΤΩΝ ΠΟΥ ΠΕΡΙΕΧΟΥΝ ΑΜΙΑΝΤΟ ΡΥΘΜΙΖΟΝΤΑΙ ΑΥΣΤΗΡΑ ΑΠΟ ΤΟΝ ΟΣΗΑ (ΟΡΓΑΝΙΣΜΟΣ ΓΙΑ ΤΗΝ ΑΣΦΑΛΕΙΑ ΚΑΙ ΤΗΝ ΥΓΕΙΑ ΣΤΗΝ ΕΡΓΑΣΙΑ) ΚΑΙ ΤΟΝ ΟΡΓΑΝΙΣΜΟ ΠΡΟΣΤΑΣΙΑΣ ΠΕΡΙΒΑΛΛΟΝΤΟΣ. ΕΑΝ ΓΙΑ ΟΠΟΙΟΝΔΗΠΟΤΕ ΛΟΓΟ ΠΙΣΤΕΥΕΤΕ ΟΤΙ ΜΠΟΡΕΙ ΝΑ ΦΥΣΑΤΕ Ή ΕΙΔΑΛΛΩΣ ΝΑ ΔΙΑΤΑΡΑΣΣΕΤΕ ΑΜΙΑΝΤΟ, ΕΠΙΚΟΙΝΩΝΗΣΤΕ ΑΜΕΣΩΣ ΜΕ ΤΟΝ ΕΡΑ, ΤΟΝ ΕΡΓΟΔΟΤΗ ΣΑΣ Ή ΕΝΑΝ ΤΟΠΙΚΟ ΑΝΤΙΠΡΟΣΩΠΟ ΤΟΥ ΟΣΗΑ.

⚠ ΠΡΟΕΙΔΟΠΟΙΗΣΗ: Η ΣΚΟΝΗ ΜΕ ΠΥΡΙΤΙΑ ΣΤΑ ΣΥΣΤΑΤΙΚΑ ΤΗΣ ΜΠΟΡΕΙ ΝΑ ΠΕΡΙΕΧΕΙ ΚΡΥΣΤΑΛΛΙΚΗ ΠΥΡΙΤΙΑ. Η ΠΥΡΙΤΙΑ ΕΙΝΑΙ ΕΝΑ ΒΑΣΙΚΟ ΣΥΣΤΑΤΙΚΟ ΤΗΣ ΑΜΜΟΥ, ΤΟΥ ΧΑΛΑΖΙΑ, ΤΩΝ ΤΟΥΒΛΩΝ, ΤΟΥ ΠΗΛΟΥ, ΤΟΥ ΓΡΑΝΙΤΗ ΚΑΙ ΠΟΛΛΩΝ ΑΛΛΩΝ ΟΡΥΚΤΩΝ ΚΑΙ ΠΕΤΡΩΜΑΤΩΝ, ΣΥΜΠΕΡΙΛΑΜΒΑΝΟΜΕΝΩΝ ΠΡΟΙΟΝΤΩΝ ΤΟΙΧΟΠΟΪΑΣ ΚΑΙ ΤΣΙΜΕΝΤΟΥ. Η ΕΠΑΝΕΙΛΗΜΜΕΝΗ Ή/ΚΑΙ ΣΗΜΑΝΤΙΚΗ ΕΙΣΠΝΟΗ ΑΕΡΟΜΕΤΑΦΕΡΟΜΕΝΗΣ ΚΡΥΣΤΑΛΛΙΚΗΣ ΠΥΡΙΤΙΑΣ ΜΠΟΡΕΙ ΝΑ ΠΡΟΚΑΛΕΣΕΙ ΣΟΒΑΡΗ Ή ΘΑΝΑΤΗΦΟΡΑ ΑΣΘΕΝΕΙΑ ΣΥΜΠΕΡΙΛΑΜΒΑΝΟΜΕΝΗΣ ΤΗΣ ΠΥΡΙΤΙΑΣΗΣ. ΕΠΙΠΛΕΟΝ, Η ΠΟΛΙΤΕΙΑ ΤΗΣ ΚΑΛΙΦΟΡΝΙΑΣ ΚΑΙ ΜΕΡΙΚΕΣ ΑΛΛΕΣ ΑΡΧΕΣ ΠΑΡΑΘΕΤΟΥΝ ΤΗΝ ΑΝΑΠΝΕΥΣΙΜΗ ΚΡΥΣΤΑΛΛΙΚΗ ΠΥΡΙΤΙΑ ΩΣ ΟΥΣΙΑ Η ΟΠΟΙΑ ΕΙΝΑΙ ΓΝΩΣΤΟ ΟΤΙ ΠΡΟΚΑΛΕΙ ΚΑΡΚΙΝΟ. ΟΤΑΝ ΣΥΝΑΝΤΑΤΕ ΤΕΤΟΙΑ ΥΛΙΚΑ, ΝΑ ΘΡΕΙΤΕ ΠΑΝΤΑ ΤΙΣ ΑΝΑΠΝΕΥΣΤΙΚΕΣ ΠΡΟΦΥΛΑΞΕΙΣ ΠΟΥ ΕΧΟΥΝ ΕΓΚΡΙΘΕΙ ΑΠΟ ΤΑ ΝΙΟΣΗ/ΜΣΗΑ ΓΙΑ ΤΟΝ ΤΥΠΟ ΤΗΣ ΣΚΟΝΗΣ ΠΟΥ ΣΥΝΑΝΤΑΤΑΙ.

⚠ ΠΡΟΣΟΧΗ: ΑΝΤΙΚΕΙΜΕΝΑ ΣΤΟΝ ΑΝΕΜΙΣΤΗΡΑ ΦΥΣΗΤΗΡΑ ΜΠΟΡΕΙ ΝΑ ΠΡΟΚΑΛΕΣΟΥΝ ΖΗΜΙΑ ΣΤΟΝ ΦΥΣΗΤΗΡΑ Ή ΝΑ ΕΚΤΟΞΕΥΤΟΥΝ ΑΠΟ ΤΟ ΑΚΡΟΦΥΣΙΟ. ΜΗΝ ΕΙΣΑΓΑΓΕΤΕ ΑΝΤΙΚΕΙΜΕΝΑ ΜΕΣΑ ΣΤΗΝ ΕΙΣΟΔΟ ΑΕΡΑ.

⚠ ΠΡΟΣΟΧΗ: Η ΕΙΣΠΝΟΗ ΟΡΙΣΜΕΝΩΝ ΣΚΟΝΩΝ, ΕΙΔΙΚΑ ΟΡΓΑΝΙΚΩΝ ΣΚΟΝΩΝ ΟΠΩΣ ΜΟΥΧΛΑ Ή ΓΥΡΗ, ΜΠΟΡΕΙ ΝΑ ΠΡΟΚΑΛΕΣΕΙ ΑΛΛΕΡΓΙΚΗ Ή ΑΣΘΜΑΤΙΚΗ ΑΝΤΙΔΡΑΣΗ ΣΕ ΕΥΑΙΣΘΗΤΑ ΑΤΟΜΑ. Η ΣΗΜΑΝΤΙΚΗ Ή ΕΠΑΝΕΙΛΗΜΜΕΝΗ ΕΙΣΠΝΟΗ ΣΚΟΝΗΣ Ή ΑΛΛΩΝ ΑΕΡΟΜΕΤΑΦΕΡΟΜΕΝΩΝ ΡΥΠΑΝΤΩΝ, ΣΥΓΚΕΚΡΙΜΕΝΑ ΑΥΤΩΝ ΜΕ ΜΙΚΡΟΤΕΡΟ ΜΕΓΕΘΟΣ ΣΩΜΑΤΙΔΙΩΝ, ΜΠΟΡΕΙ ΝΑ ΠΡΟΚΑΛΕΣΕΙ ΑΝΑΠΝΕΥΣΤΙΚΕΣ Ή ΑΛΛΕΣ ΑΣΘΕΝΕΙΕΣ. ΝΑ ΕΛΕΓΧΕΤΕ ΤΗ ΣΚΟΝΗ ΣΤΗΝ ΠΗΓΗ, ΟΤΑΝ ΕΙΝΑΙ ΔΥΝΑΤΟΝ. ΝΑ ΘΕΤΕΤΕ ΤΗ ΜΟΝΑΔΑ ΣΕ ΛΕΙΤΟΥΡΓΙΑ ΜΕ ΤΡΟΠΟ ΩΣΤΕ Ο ΑΝΕΜΟΣ Ή Ο ΑΕΡΑΣ ΦΥΣΗΤΗΡΑ ΝΑ ΚΑΤΕΥΘΥΝΕΙ ΤΥΧΟΝ ΣΚΟΝΗ ΜΑΚΡΙΑ ΑΠΟ ΤΟΝ ΧΕΙΡΙΣΤΗ. ΑΚΟΛΟΥΘΗΣΤΕ ΤΙΣ ΣΥΣΤΑΣΕΙΣ ΤΩΝ ΕΡΑ/ΟΣΗΑ/ΝΙΟΣΗ ΚΑΙ ΤΟΝ ΕΠΑΓΓΕΛΜΑΤΙΚΩΝ ΚΑΙ ΕΜΠΟΡΙΚΩΝ ΕΝΩΣΕΩΝ ΟΣΩΝ ΑΦΟΡΑ ΤΗ ΣΚΟΝΗ («ΣΩΜΑΤΙΔΙΑΚΗ ΥΛΗ»). ΟΤΑΝ Η ΕΙΣΠΝΟΗ ΤΗΣ ΣΚΟΝΗΣ ΔΕΝ ΜΠΟΡΕΙ ΝΑ ΔΙΑΤΗΡΗΘΕΙ ΣΕ ΑΥΤΟ ΤΟ ΕΠΙΠΕΔΟ Η ΚΟΝΤΑ ΣΕ ΑΥΤΟ, Ο ΧΕΙΡΙΣΤΗΣ ΚΑΙ ΤΥΧΟΝ ΠΑΡΕΥΡΥΣΚΟΜΕΝΟΙ ΘΑ ΠΡΕΠΕΙ ΝΑ ΦΟΡΟΥΝ ΑΝΑΠΝΕΥΣΤΗΡΑ ΕΓΚΕΚΡΙΜΕΝΟ ΑΠΟ ΤΑ ΝΙΟΣΗ/ΜΣΗΑ ΓΙΑ ΤΟΝ ΤΥΠΟ ΤΗΣ ΣΚΟΝΗΣ ΠΟΥ ΣΥΝΑΝΤΑΤΑΙ.

ΑΠΟΘΗΚΕΥΣΗ, ΜΕΤΑΦΟΡΑ ΚΑΙ ΑΠΟΡΡΙΨΗ



ΑΠΟΘΗΚΕΥΣΗ ΤΟΥ ΦΥΣΗΤΗΡΑ

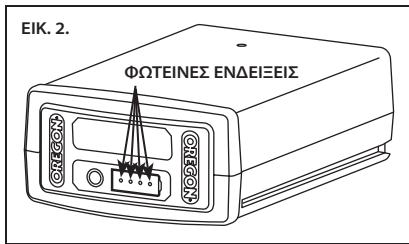
- Αφαιρέστε τη μπαταρία από τον φυσητήρα.
- Καθαρίστε πολύ καλά τον φυσητήρα.
- Αποθηκεύστε σε ξηρό μέρος.
- Κρατήστε το μακριά από παιδιά και κατοικίδια.

ΑΠΟΘΗΚΕΥΣΗ ΤΗΣ ΜΠΑΤΑΡΙΑΣ

Όταν αποθηκεύετε την μπαταρία για περισσότερο από εννέα μήνες, ακολουθήστε αυτές τις οδηγίες:

- Αφαιρέστε τη μπαταρία από τον φυσητήρα.
- Αποθηκεύστε τη σε δροσερό, ξηρό μέρος.
- Κρατήστε το μακριά από παιδιά και κατοικίδια.

- Για να παρατείνετε τη διάρκεια λειτουργίας της μπαταρίας, μην αποθηκεύετε ποτέ την μπαταρία όταν αυτή βρίσκεται σε πλήρως αποφορτισμένη κατάσταση (χωρίς να είναι αναμμένη καμία ενδεικτική λυχνία) (Εικ. 2).



- Για τη μέγιστη διάρκεια ζωής της μπαταρίας, βεβαιωθείτε ότι η μπαταρία φορτίζεται τουλάχιστον μία φορά το χρόνο ή όταν η φωτεινή ένδειξη LED εμφανίζει μόνο ένα φως.
- Αποθηκεύστε σε θερμοκρασίες μεταξύ -20°C και 30°C (-4°F έως 86°F).

ΑΠΟΘΗΚΕΥΣΗ ΤΟΥ ΦΟΡΤΙΣΤΗ

- Αποσυνδέστε τον φορτιστή από την παροχή ρεύματος.
- Αποθηκεύστε σε ξηρό μέρος.
- Κρατήστε το μακριά από παιδιά και κατοικίδια.

Δείτε την ενότητα «Συντήρηση και Καθαρισμός» για περισσότερες πληροφορίες.

ΜΕΤΑΦΟΡΑ ΤΟΥ ΦΥΣΗΤΗΡΑ

- Αφαιρέστε τη μπαταρία από τον φυσητήρα.
- Τα εργαλεία μπορεί να μετατοπιστούν κατά τη μεταφορά. Βεβαιωθείτε ότι το εργαλείο είναι ασφαλές και δεν μπορεί να πέσει ή να έλθει σε επαφή με ανθρώπους ή άλλα αντικείμενα.

ΜΕΤΑΦΟΡΑ ΤΗΣ ΜΠΑΤΑΡΙΑΣ

Ακολουθήστε τους εκάστοτε τοπικούς και εθνικούς κανονισμούς κατά τη μεταφορά μπαταριών ιόντων λιθίου. Μπορεί να απαιτείται υποχρεωτική επισήμανση.

ΑΠΟΡΡΙΨΗ ΦΥΣΗΤΗΡΑ ΚΑΙ ΦΟΡΤΙΣΤΗ

Το προϊόν OREGON® είναι σχεδιασμένο και κατασκευασμένο με υλικά υψηλής ποιότητας και εξαρτήματα τα οποία μπορούν να ανακυκλωθούν και να επαναχρησιμοποιηθούν. Κατά το τέλος του κύκλου ζωής του προϊόντος, και σύμφωνα με την Οδηγία 2002/95/ΕΚ, η ηλεκτρική συσκευή θα πρέπει να απορρίπτεται ξεχωριστά από τα οικιακά απορρίμματα. Στην Ευρωπαϊκή Ένωση υπάρχουν ξεχωριστά συστήματα περισυλλογής για ηλεκτρικά και ηλεκτρονικά προϊόντα. Απορρίψτε αυτόν τον εξοπλισμό με περιβαλλοντικά ορθό τρόπο σε κέντρο ανακύκλωσης/συγκομιδής σκουπιδιών της τοπικής σας κοινότητας.

ΑΠΟΡΡΙΨΗ ΜΠΑΤΑΡΙΑΣ

Μην απορρίπτετε την μπαταρία μαζί με τα συνηθισμένα οικιακά απορρίμματα. Μην αποτεφρώνετε την μπαταρία. Οι τοπικές υπηρεσίες διαχείρισης και ανακύκλωσης απορριμμάτων διαθέτουν πληροφορίες για τη σωστή απόρριψη ή ανακύκλωση σύμφωνα με τις περιβαλλοντικές ρυθμίσεις.



ΑΣΦΑΛΕΙΑ ΜΠΑΤΑΡΙΑΣ

⚠ ΠΡΟΕΙΔΟΠΟΙΗΣΗ: Η ΛΑΘΑΣΜΕΝΗ ΦΡΟΝΤΙΔΑ ΤΗΣ ΜΠΑΤΑΡΙΑΣ ΜΠΟΡΕΙ ΝΑ ΠΡΟΚΑΛΕΣΕΙ ΔΙΑΡΡΟΗ ΕΠΙΚΙΝΔΥΝΩΝ ΧΗΜΙΚΩΝ ΑΠΟ ΤΗΝ ΜΠΑΤΑΡΙΑ, ΥΠΕΡΘΕΡΜΑΝΣΗ, ΕΚΛΥΣΗ ΚΑΠΝΟΥ, ΡΗΞΗ, ΑΝΑΛΑΜΠΗ, ΕΚΡΗΣΗ Ή/ΚΑΙ ΑΝΑΦΛΕΞΗ ΤΗΣ ΜΠΑΤΑΡΙΑΣ. ΤΗΡΗΣΤΕ ΑΥΤΟΥΣ ΤΟΥΣ ΚΑΝΟΝΕΣ ΑΣΦΑΛΕΙΑΣ.

⚠ ΠΡΟΣΟΧΗ: ΜΗΝ ΑΠΟΡΡΙΠΤΕΤΕ ΤΗ ΜΠΑΤΑΡΙΑ ΣΕ ΟΙΚΙΑΚΑ ΑΠΟΡΡΙΜΜΑΤΑ Ή ΦΩΤΙΑ. ΟΙ ΜΠΑΤΑΡΙΕΣ ΙΟΝΤΩΝ ΛΙΘΙΟΥ ΠΡΕΠΕΙ ΝΑ ΑΝΑΚΥΚΛΩΘΟΥΝ ΑΠΟ ΤΟΠΙΚΟ ΕΞΟΥΣΙΟΔΟΤΗΜΕΝΟ ΥΠΕΥΘΥΝΟ ΑΝΑΚΥΚΛΩΣΗΣ.

ΣΗΜΑΝΤΙΚΟ: Η ΕΚΘΕΣΗ ΣΕ ΥΠΕΡΒΟΛΙΚΗ ΘΕΡΜΟΤΗΤΑ ΜΠΟΡΕΙ ΝΑ ΠΡΟΚΑΛΕΣΕΙ ΜΕΙΩΣΗ ΤΗΣ ΑΠΟΔΟΣΗΣ Ή/ΚΑΙ ΤΟΥ ΚΥΚΛΟΥ ΖΩΗΣ. ΜΗΝ ΕΚΘΕΤΕ ΤΗΝ ΜΠΑΤΑΡΙΑ ΣΕ ΥΠΕΡΒΟΛΙΚΗ ΘΕΡΜΟΤΗΤΑ, ΟΠΩΣ ΤΟ ΕΣΩΤΕΡΙΚΟ ΑΥΤΟΚΙΝΗΤΟΥ ΣΕ ΖΕΣΤΟ ΚΑΙΡΟ.

- Μην προσπαθείτε να επαναφορτίσετε μια μη επαναφορτιζόμενη μπαταρία.
- Μην αποσυναρμολογείτε ή τροποποιείτε την μπαταρία. Αυτό μπορεί να φθείρει τα χαρακτηριστικά ασφαλείας.

- Μην συνδέετε τους θετικούς (+) και αρνητικούς πόλους (-) με μεταλλικά αντικείμενα και μην αποθηκεύετε την μπαταρία με μεταλλικά αντικείμενα όπως νομίσματα ή βίδες. Αυτό μπορεί να προκαλέσει βραχυκύκλωμα και να δημιουργήσει αρκετή θερμότητα ώστε να προκαλέσει εγκαύματα.
- Μην αποτεφρώνετε την μπαταρία και μην την εκθέτετε σε υπερβολική θερμότητα. Αυτό μπορεί να λιώσει τη μόνωση ή να φθείρει τα χαρακτηριστικά ασφαλείας.
- Μην χρησιμοποιείτε, φορτίζετε ή αποθηκεύετε κοντά σε εστίες θερμότητας άνω των 80°C (176°F). Αυτό μπορεί να προκαλέσει υπερθέρμανση και εσωτερικό βραχυκύκλωμα.
- Μην εκθέτετε σε υπερβολικά υγρές συνθήκες. Αυτό μπορεί να προκαλέσει ζημιά στις διατάξεις ασφαλείας, υπερβολικά υψηλό ρεύμα και τάση φόρτισης και να οδηγήσει σε ασυνήθιστες χημικές αντιδράσεις.
- Χρησιμοποιήστε μόνο τον ειδικά σχεδιασμένο για την μπαταρία αυτή φορτιστή και ακολουθήστε τις οδηγίες ασφαλείας που περιγράφονται στην ενότητα «Ασφάλεια φορτιστή». Η χρήση άλλου φορτιστή μπορεί να προκαλέσει ζημιά στις διατάξεις ασφαλείας, υπερβολικά υψηλό ρεύμα και τάση φόρτισης και να οδηγήσει σε ασυνήθιστες χημικές αντιδράσεις.
- Μην χρησιμοποιείτε μπαταρίες μάρκας OREGON® σε εργαλεία που δεν είναι κατασκευασμένα από την OREGON®.
- Μην χτυπάτε, μην τρυπάτε και μην πετάτε την μπαταρία και μην χρησιμοποιείτε κατεστραμμένη ή παραμορφωμένη μπαταρία.
- Εάν η επαναφόρτιση αποτύχει, μην προσπαθήσετε να επαναφορτίσετε.
- Εάν η μπαταρία αρχίσει να εκλύει οσμή, να παράγει θερμότητα ή έχει αποχρωματιστεί, παραμορφωθεί ή έχει αφύσικη εμφάνιση με οποιοδήποτε τρόπο κατά τη χρήση, επαναφόρτιση ή αποθήκευση, αφαιρέστε την άμεσα από τον φυσητήρα ή τον φορτιστή.
- Τυχόν υγρό που διαρρέει από την μπαταρία είναι διαβρωτικό, μπορεί να προκαλέσει ζημιά στα μάτια και το δέρμα και να είναι τοξικό σε περίπτωση κατάποσης.

ΑΣΦΑΛΕΙΑ ΦΟΡΤΙΣΤΗ

ΣΗΜΑΝΤΙΚΕΣ ΟΔΗΓΙΕΣ ΑΣΦΑΛΕΙΑΣ

⚠ ΠΡΟΕΙΔΟΠΟΙΗΣΗ: ΚΙΝΔΥΝΟΣ ΗΛΕΚΤΡΟΠΛΗΞΙΑΣ. ΒΕΒΑΙΩΘΕΙΤΕ ΟΤΙ Η ΜΟΝΑΔΑ ΠΑΡΟΧΗΣ ΡΕΥΜΑΤΟΣ ΚΑΙ ΤΟ ΚΑΛΩΔΙΟ ΔΕΝ ΕΜΠΟΔΙΖΟΥΝ ΤΟ ΠΛΗΡΕΣ ΚΛΕΙΣΙΜΟ ΤΟΥ ΚΑΛΥΜΜΑΤΟΣ ΥΠΟΔΟΧΗΣ.

ΣΗΜΑΝΤΙΚΟ: ΑΥΤΟΣ Ο ΦΟΡΤΙΣΤΗΣ ΔΕΝ ΠΡΟΟΡΙΖΕΤΑΙ ΓΙΑ ΧΡΗΣΗ ΑΠΟ ΑΤΟΜΑ (ΣΥΜΠΕΡΙΛΑΜΒΑΝΟΜΕΝΩΝ ΤΩΝ ΠΑΙΔΙΩΝ) ΜΕ ΜΕΙΩΜΕΝΗ ΦΥΣΙΚΗ, ΑΙΣΘΗΤΗΡΙΑΚΗ Ή ΝΟΗΤΙΚΗ ΙΚΑΝΟΤΗΤΑ, Ή ΕΛΛΕΙΨΗ ΓΝΩΣΕΩΝ, ΕΚΤΟΣ ΚΑΙ ΕΑΝ ΕΠΙΒΛΕΠΟΝΤΑΙ Ή ΕΧΟΥΝ ΛΑΒΕΙ ΟΔΗΓΙΕΣ ΑΠΟ ΑΤΟΜΟ ΥΠΕΥΘΥΝΟ ΓΙΑ ΤΗΝ ΑΣΦΑΛΕΙΑ ΤΟΥΣ. ΤΑ ΠΑΙΔΙΑ ΘΑ ΠΡΕΠΕΙ ΝΑ ΕΠΙΒΛΕΠΟΝΤΑΙ ΩΣΤΕ ΝΑ ΔΙΑΣΦΑΛΙΣΤΕΙ ΟΤΙ ΔΕΝ ΠΑΙΖΟΥΝ ΜΕ ΤΙΣ ΣΥΣΚΕΥΕΣ.

ΣΗΜΑΝΤΙΚΟ: ΧΡΗΣΙΜΟΠΟΙΗΣΤΕ ΑΥΤΟΝ ΤΟΝ ΦΟΡΤΙΣΤΗ ΜΟΝΟ ΜΕ ΤΟ ΠΑΡΕΧΟΜΕΝΟ ΚΑΛΩΔΙΟ ΡΕΥΜΑΤΟΣ, ΔΙΑΣΦΑΛΙΖΟΝΤΑΣ ΟΤΙ ΤΟ ΘΗΛΥΚΟ ΒΥΣΜΑ ΤΑΙΡΙΑΖΕΙ ΣΩΣΤΑ ΜΕ ΤΟ ΑΡΣΕΝΙΚΟ ΤΗΣ ΥΠΟΔΟΧΗΣ.

Όταν χρησιμοποιείτε ηλεκτρικά προϊόντα, πρέπει πάντα να παίρνετε βασικές προφυλάξεις συμπεριλαμβανομένων και των ακόλουθων:

- Διαβάστε και ακολουθήστε όλες τις οδηγίες ασφαλείας πριν από τη χρήση. Διαβάστε και ακολουθήστε όλες τις οδηγίες που αναγράφονται στο προϊόν ή παρέχονται με αυτό.
- Φυλάξτε αυτές τις οδηγίες.
- Μην χρησιμοποιείτε καλώδιο επέκτασης.
- Φθαρμένα ή μπλεγμένα καλώδια αυξάνουν τον κίνδυνο ηλεκτροπληξίας. Μην κακομεταχειρίζεστε το καλώδιο. Ποτέ μην χρησιμοποιείτε το καλώδιο για μεταφορά, έλξη ή αποσύνδεση του ηλεκτρικού εργαλείου. Κρατήστε το καλώδιο μακριά από θερμότητα, λάδι, αιχμηρές άκρες ή κινούμενα μέρη.
- Μην εκθέτετε τον φορτιστή στη βροχή. Για εσωτερική χρήση μόνο.
- Μην το χρησιμοποιείτε εντός 3 μέτρων (10 ποδιών) από πισίνα.

ΑΠΟΣΥΣΚΕΥΑΣΙΑ ΚΑΙ ΣΥΝΑΡΜΟΛΟΓΗΣΗ

ΑΠΟΣΥΣΚΕΥΑΣΙΑ

ΤΙ ΠΕΡΙΕΧΕΙ ΤΟ ΚΟΥΤΙ;

Απαιτείται κάποια συναρμολόγηση του φυσητήρα πριν από τη χρήση. Τα ακόλουθα αντικείμενα αποστέλλονται μαζί με τον φυσητήρα:

- Φυσητήρας
- Ακροφύσιο
- Λουρί πρόσδεσης
- Φορτιστής και καλώδιο ρεύματος (εάν παρέχεται)
- Μπαταρία (εάν παρέχεται)

Αφού αφαιρέσετε τον φυσητήρα από τη συσκευασία, επιθεωρήστε τον προσεκτικά για να βεβαιωθείτε ότι δεν υπέστη ζημιά κατά την αποστολή και ότι δεν λείπουν μέρη. Εάν οποιαδήποτε μέρη έχουν υποστεί ζημιά ή λείπουν, μην χρησιμοποιήσετε τον φυσητήρα. Επικοινωνήστε με την OREGON® για να προμηθευτείτε ανταλλακτικά. Για να μάθετε τους συγκεκριμένους τηλεφωνικούς αριθμούς για κάθε χώρα, δείτε την ενότητα «Εξυπηρέτηση πελατών ανά χώρα».

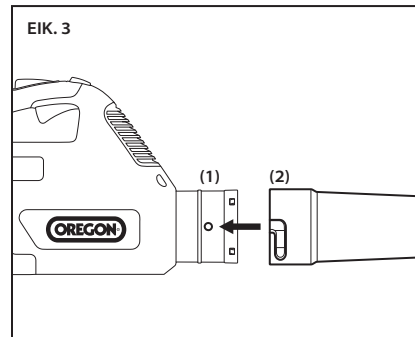
ΣΥΝΑΡΜΟΛΟΓΗΣΗ

⚠ ΠΡΟΕΙΔΟΠΟΙΗΣΗ: ΧΡΗΣΙΜΟΠΟΙΕΙΤΕ ΤΟΝ ΦΥΣΗΤΗΡΑ ΜΟΝΟ ΜΕ ΤΟ ΑΚΡΟΦΥΣΙΟ ΣΩΣΤΑ ΣΥΝΑΡΜΟΛΟΓΗΜΕΝΟ.

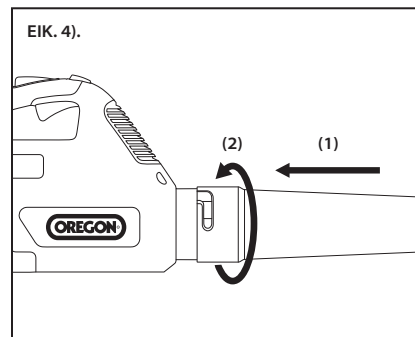
⚠ ΠΡΟΕΙΔΟΠΟΙΗΣΗ: ΕΝΑ ΕΡΓΑΛΕΙΟ ΠΟΥ ΛΕΙΤΟΥΡΓΕΙ ΜΕ ΜΠΑΤΑΡΙΑ ΚΑΙ Η ΜΠΑΤΑΡΙΑ ΕΙΝΑΙ ΤΟΠΟΘΕΤΗΜΕΝΗ ΜΠΟΡΕΙ ΝΑ ΤΕΘΕΙ ΣΕ ΛΕΙΤΟΥΡΓΙΑ ΑΚΟΥΣΙΩΣ. ΑΦΑΙΡΕΣΤΕ ΤΗ ΜΠΑΤΑΡΙΑ ΠΡΙΝ ΤΗ ΣΥΝΑΡΜΟΛΟΓΗΣΗ Ή ΟΠΟΙΑΔΗΠΟΤΕ ΕΡΓΑΣΙΑ ΣΥΝΤΗΡΗΣΗΣ.

Πριν χρησιμοποιήσετε τον φυσητήρα, συνδέστε το ακροφύσιο με τον σωλήνα φυσητήρα.

- Προσανατολίστε το ακροφύσιο με τέτοιο τρόπο ώστε οι δύο γλωττίδες (1) στον σωλήνα φυσητήρα να ευθυγραμμιστούν με τις δύο αυλακώσεις (2) στο ακροφύσιο (Εικ. 3).



- Πιέστε το ακροφύσιο στον σωλήνα φυσητήρα (1) και, στη συνέχεια, περιστρέψτε το κατά ένα τέταρτο (2) για να το ασφαλίσετε στη θέση του (Εικ. 4).



ΛΕΙΤΟΥΡΓΙΑ ΤΟΥ ΦΥΣΗΤΗΡΑ

ΜΠΑΤΑΡΙΑ ΚΑΙ ΦΟΡΤΙΣΤΗΣ

▲ ΠΡΟΕΙΔΟΠΟΙΗΣΗ: ΓΙΑ ΝΑ ΜΕΙΩΣΕΤΕ ΤΟΝ ΚΙΝΔΥΝΟ ΗΛΕΚΤΡΟΠΛΗΞΙΑΣ, ΜΗΝ ΦΟΡΤΙΖΕΤΕ ΤΗ ΜΠΑΤΑΡΙΑ ΣΤΗ ΒΡΟΧΗ.

ΦΩΤΕΙΝΗ ΕΝΔΕΙΞΗ LED ΕΠΙΠΕΔΟΥ ΦΟΡΤΙΣΗΣ ΤΗΣ ΜΠΑΤΑΡΙΑΣ

Η μπαταρία ιόντων λιθίου είναι εξοπλισμένη με μια ένδειξη LED επιπέδου φόρτισης. Για να ελέγξετε το επίπεδο φόρτισης της μπαταρίας, πατήστε το κουμπί της ένδειξης στην πρόσοψη της μπαταρίας. (Εικ. 5).

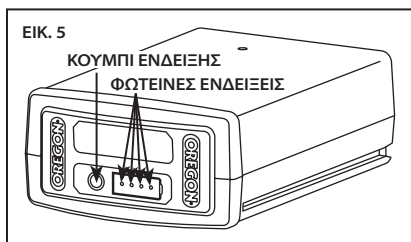
Καμία φωτεινή ένδειξη: φορτίστε

Ένα σταθερό πράσινο λαμπάκι:
λιγότερο από 25% φορτισμένη.
Φορτίστε την μπαταρία πριν από τη χρήση.

Δύο σταθερά πράσινα λαμπάκια:
Φορτισμένη 26–50%.

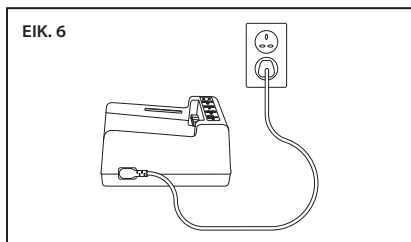
Τρία σταθερά πράσινα λαμπάκια:
Φορτισμένη 51–75%.

Τέσσερα σταθερά πράσινα λαμπάκια:
Φορτισμένη 76–100%.



ΣΥΝΔΕΣΗ ΤΟΥ ΦΟΡΤΙΣΤΗ

Εάν ο φορτιστής περιλαμβάνει ξεχωριστό ηλεκτρικό καλώδιο, συνδέστε το καλώδιο του φορτιστή στον φορτιστή και στην κατάλληλη πρίζα ρεύματος (Εικ. 6).



Χρησιμοποιήστε μόνο το σετ καλωδίων που παρέχεται με τον φορτιστή. Κατά την πρώτη χρήση, επιβεβαιώστε ότι ο τύπος του βύσματος ταιριάζει με την υποδοχή.

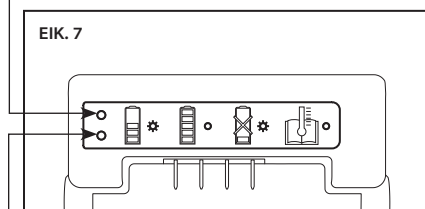
ΦΩΤΕΙΝΗ ΕΝΔΕΙΞΗ LED ΚΑΤΑΣΤΑΣΗΣ ΦΟΡΤΙΣΗΣ ΤΟΥ ΦΟΡΤΙΣΤΗ

Ο φορτιστής της μπαταρίας είναι εξοπλισμένος με φωτεινή ένδειξη LED κατάστασης φόρτισης, η οποία υποδεικνύει την κατάσταση της φόρτισης καθώς και τις συνθήκες που ενδέχεται να καθυστερήσουν ή να αποτρέψουν τη φόρτιση (Εικ. 7).

Σημείωση: Μέχρι να εισαχθεί η μπαταρία, δεν θα είναι ορατή καμία φωτεινή ένδειξη.

Πορτοκαλί λαμπάκι που αναβοσβήνει: υφίσταται κατάσταση βλάβης. Υπάρχουν πολλές πιθανές αιτίες. Δείτε την ενότητα «Επίλυση προβλημάτων» σε αυτό το εγχειρίδιο.

Σταθερό πορτοκαλί λαμπάκι: η θερμοκρασία της μπαταρίας ξεπερνά το αποδεκτό εύρος (0°C/32°F έως 40°C/104°F). Αφήστε την μπαταρία να φτάσει στο αποδεκτό εύρος θερμοκρασίας πριν από τη φόρτιση. Η μπαταρία μπορεί να μείνει στον φορτιστή μέχρι να ρυθμιστεί η θερμοκρασία. Η φόρτιση θα ξεκινήσει μόλις η μπαταρία φτάσει στη σωστή θερμοκρασία.



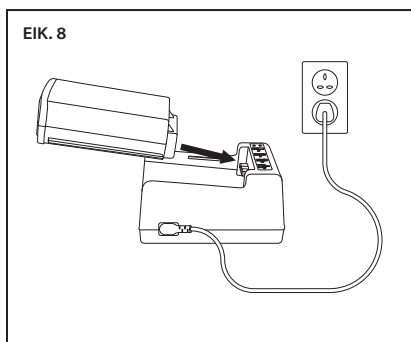
Πράσινο λαμπάκι που αναβοσβήνει: η μπαταρία φορτίζει.

Σταθερή πράσινη λυχνία: η μπαταρία είναι έτοιμη για χρήση.

ΦΟΡΤΙΣΗ ΤΗΣ ΜΠΑΤΑΡΙΑΣ

⚠️ ΠΡΟΕΙΔΟΠΟΙΗΣΗ: Η ΜΗ ΤΗΡΗΣΗ ΤΩΝ ΚΑΤΑΛΛΗΛΩΝ ΔΙΑΔΙΚΑΣΙΩΝ ΦΟΡΤΙΣΗΣ ΕΝΔΕΧΕΤΑΙ ΝΑ ΠΡΟΚΑΛΕΣΕΙ ΥΠΕΡΒΟΛΙΚΗ ΤΑΣΗ, ΥΠΕΡΒΟΛΙΚΗ ΡΟΗ ΡΕΥΜΑΤΟΣ, ΑΠΩΛΕΙΑ ΕΛΕΓΧΟΥ ΚΑΤΑ ΤΗ ΦΟΡΤΙΣΗ, ΔΙΑΡΡΟΗ ΕΠΙΚΙΝΔΥΝΩΝ ΧΗΜΙΚΩΝ ΟΥΣΙΩΝ, ΠΑΡΑΓΩΓΗ ΘΕΡΜΟΤΗΤΑΣ, ΕΚΡΗΣΗ Ή ΦΩΤΙΑ. ΑΚΟΛΟΥΘΗΣΤΕ ΑΥΤΕΣ ΤΙΣ ΟΔΗΓΙΕΣ ΦΟΡΤΙΣΗΣ.

Με το καλώδιο του φορτιστή συνδεδεμένο με τον φορτιστή και την πρίζα, ευθυγραμμίστε τις αυλακώσεις της μπαταρίας με τις ράγες του φορτιστή και σύρετε την μπαταρία στον φορτιστή έως ότου εφαρμόσει πλήρως (Εικ. 8).

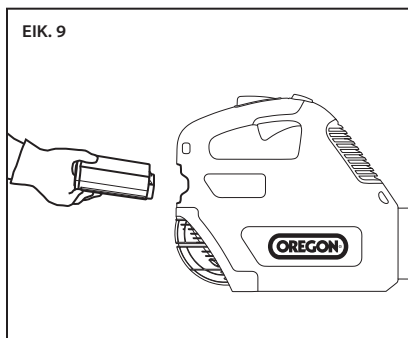


Ελέγξτε την ένδειξη κατάστασης φόρτισης για τις συνθήκες φόρτισης.

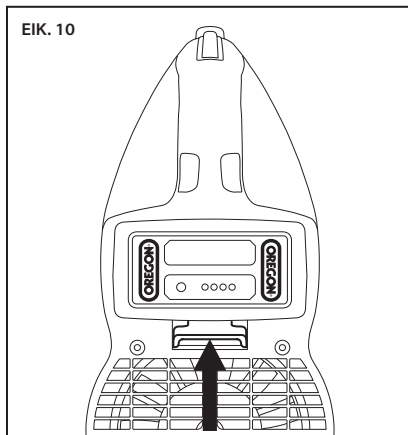
ΕΙΣΑΓΩΓΗ ΚΑΙ ΑΦΑΙΡΕΣΗ ΤΗΣ ΜΠΑΤΑΡΙΑΣ

Χρησιμοποιήστε μόνο τις μπαταρίες με το εμπορικό σήμα της OREGON®, οι οποίες καθορίζονται σε αυτές τις οδηγίες λειτουργίας.

Ευθυγραμμίστε την αυλάκωση στην μπαταρία με τις ράγες στο εσωτερικό της θύρας της μπαταρίας. Τοποθετήστε σταθερά την μπαταρία στη θύρα της μπαταρίας του φυσητήρα, πιέζοντας προς τα εμπρός μέχρι να ασφαλίσει καθώς κλειδώνει στη θέση της (Εικ. 9).



Για να αφαιρέσετε τη μπαταρία, σηκώστε τον μοχλό απασφάλισης της μπαταρίας, πιάστε τα πλάινά της μπαταρίας και αφαιρέστε την (Εικ. 10).



ΓΕΝΙΚΗ ΛΕΙΤΟΥΡΓΙΑ



⚠ ΠΡΟΕΙΔΟΠΟΙΗΣΗ: ΓΙΑ ΝΑ ΜΕΙΩΣΕΤΕ ΤΟΝ ΚΙΝΔΥΝΟ ΤΡΑΥΜΑΤΙΣΜΟΥ, ΦΟΡΑΤΕ ΠΑΝΤΑ ΚΑΤΑΛΛΗΛΗΣ ΜΠΟΤΣ, ΜΑΚΡΥ ΠΑΝΤΕΛΟΝΙ, ΠΡΟΣΤΑΣΙΑ ΑΚΟΗΣ ΚΑΙ ΜΑΤΙΩΝ.

⚠ ΠΡΟΕΙΔΟΠΟΙΗΣΗ: ΓΙΑ ΝΑ ΜΕΙΩΣΕΤΕ ΤΟΝ ΚΙΝΔΥΝΟ ΤΡΑΥΜΑΤΙΣΜΟΥ, ΜΗΝ ΣΤΡΕΦΕΤΕ ΤΟΝ ΦΥΣΗΤΗΡΑ ΠΡΟΣ ΤΟΝ ΧΕΙΡΙΣΤΗ, ΠΑΡΕΥΡΙΣΚΟΜΕΝΟΥΣ Ή ΚΑΤΟΙΚΙΔΙΑ.

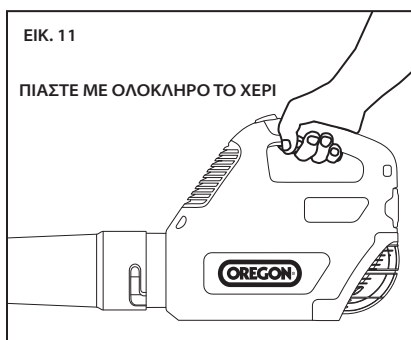
⚠ ΠΡΟΕΙΔΟΠΟΙΗΣΗ: ΓΙΑ ΝΑ ΜΕΙΩΣΕΤΕ ΤΟΝ ΚΙΝΔΥΝΟ ΤΡΑΥΜΑΤΙΣΜΟΥ, ΜΗΝ ΤΕΝΤΩΝΕΤΕ ΥΠΕΡΒΟΛΙΚΑ ΤΟ ΣΩΜΑ ΣΑΣ ΚΑΙ ΜΗΝ ΑΝΕΒΑΙΝΕΤΕ ΣΕ ΣΚΑΛΑ, ΣΚΑΜΝΙ Ή ΟΠΟΙΔΗΠΟΤΕ ΥΠΕΡΥΨΩΜΕΝΗ ΘΕΣΗ ΠΟΥ ΔΕΝ ΕΙΝΑΙ ΠΛΗΡΩΣ ΑΣΦΑΛΙΣΜΕΝΗ.

ΘΕΡΜΟΚΡΑΣΙΑ ΛΕΙΤΟΥΡΓΙΑΣ

Αυτός ο φυσητήρας είναι σχεδιασμένος να λειτουργεί σε εύρος θερμοκρασίας 0°C έως 40°C (32°F έως 104°F).

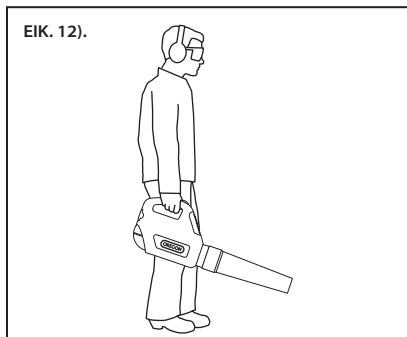
ΚΡΑΤΗΜΑ

Ο φυσητήρας μπορεί να χρησιμοποιηθεί με οποιοδήποτε χέρι. Πιάστε τη λαβή με ολόκληρο το χέρι σας και τυλίξτε σταθερά τα δάκτυλα και τον αντίχειρά σας γύρω από τη λαβή (Εικ. 11).



ΠΑΤΗΜΑ

Σταθείτε και με τα δύο πόδια σε σταθερό έδαφος, με το βάρος σας ομοιόμορφα καταναμημένο μεταξύ τους (Εικ. 12).

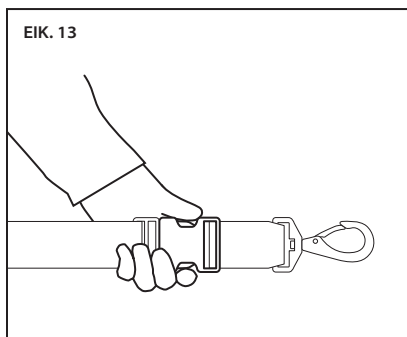


Προσέχετε σε σκάλες και να εργάζεστε αργά για να διατηρείτε σταθερό το πάτημά σας. Μην τρέχετε ποτέ όταν χρησιμοποιείτε τον φυσητήρα.

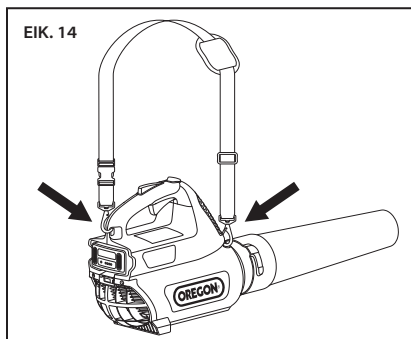
ΧΡΗΣΗ ΤΟΥ ΛΟΥΡΙΟΥ ΠΡΟΣΔΕΣΗΣ

Το λουρί πρόσδεσης βοηθά ώστε να κατανείμμε το βάρος του φυσητήρα σε ολόκληρο το σώμα, αυξάνοντας την άνεση για παρατεταμένη χρήση.

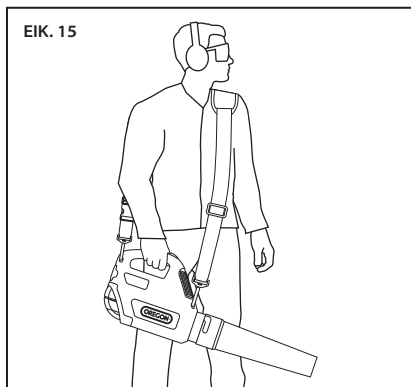
Αυτό το λουρί πρόσδεσης είναι εξοπλισμένο με διάταξη ταχείας απασφάλισης που μπορείτε να χειριστείτε με το ένα χέρι (Εικ. 13).



- Συνδέστε τα κλιπ του λουριού στους βρόχους λουριού με την πόρπη προσαρμογής στο μπροστινό μέρος και τη σύνδεση ταχείας απασφάλισης στο πίσω μέρος (Εικ. 14).



- Περάστε το λουρί πάνω από κεφάλι σας και τοποθετήστε το στον άλλον ώμο, όχι σε αυτόν με το χέρι στη σκανδάλη.
- Προσαρμόστε το μήκος του λουριού σε μια άνετη θέση χειρισμού (Εικ. 15).



ΔΙΑΚΟΠΗ ΛΕΙΤΟΥΡΓΙΑΣ ΤΟΥ ΦΥΣΗΤΗΡΑ

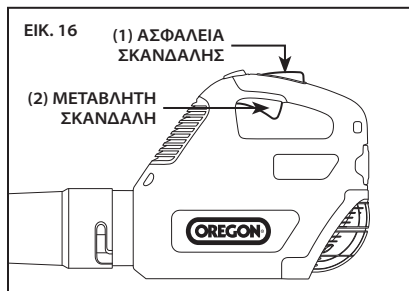
Αφήστε τη μεταβλητή σκανδάλη για να διακόψετε τη λειτουργία του φυσητήρα.

ΕΚΚΙΝΗΣΗ ΤΟΥ ΦΥΣΗΤΗΡΑ

⚠ ΠΡΟΕΙΔΟΠΟΙΗΣΗ: ΓΙΑ ΝΑ ΜΕΙΩΣΕΤΕ ΤΟΝ ΚΙΝΔΥΝΟ ΤΡΑΥΜΑΤΙΣΜΟΥ, ΜΗΝ ΠΑΡΑΚΑΜΨΕΤΕ ΠΟΤΕ ΤΗΝ ΑΣΦΑΛΕΙΑ ΣΚΑΝΔΑΛΗΣ ΚΟΛΛΩΝΤΑΣ, ΤΟΠΟΘΕΤΩΝΤΑΣ ΣΥΡΜΑ Ή ΔΕΝΟΝΤΑΣ ΚΑΤΩ ΤΗΝ ΑΣΦΑΛΕΙΑ ΣΚΑΝΔΑΛΗΣ.

Εάν χρησιμοποιείτε το λουρί, συνδέστε τα κλιπ του στους βρόχους σύνδεσης και φορέστε το.

- Πιάστε σταθερά τη λαβή με τρόπο ώστε η ασφάλεια σκανδάλης να πατιέται με την παλάμη του χεριού σας (1).
- Για να εκκινήσετε τον φυσητήρα, πατήστε τη μεταβλητή σκανδάλη (2) (Εικ. 16). Πατήστε τη μεταβλητή σκανδάλη περισσότερο για να αυξήσετε την ταχύτητα και τη δύναμη του φυσητήρα.

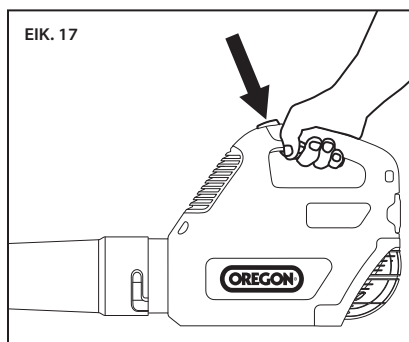


ΧΡΗΣΗ ΤΗΣ ΛΕΙΤΟΥΡΓΙΑΣ ΤΟΥΡΜΠΟ

Η λειτουργία τούρμπο αυξάνει την ταχύτητα και τη δύναμη του φυσητήρα πέραν της υψηλότερης ταχύτητας που επιτυγχάνεται όταν κρατάτε τη μεταβλητή σκανδάλη μέχρι τέρμα (η λειτουργία τούρμπο δεν είναι διαθέσιμη με μπαταρία B500S 1,25Ah).

Χρησιμοποιήστε αυτή την επιπρόσθετη δύναμη για να μετακινήσετε βαρύ, παχύ ή υγρό υλικό που είναι δύσκολο να μετακινήθει με άλλο τρόπο.

Ενώ πατάτε τη μεταβλητή σκανδάλη, πατήστε παρατεταμένα το κουμπί τούρμπο (Εικ. 17).

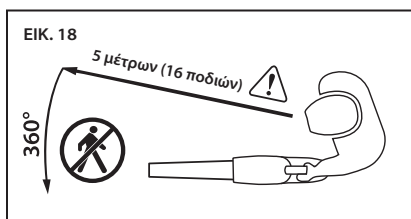


Η παρατεταμένη χρήση της λειτουργίας τούρμπο θα μειώσει τον χρόνο χρήσης ανά φόρτιση μπαταρίας.

ΛΕΙΤΟΥΡΓΙΑ ΤΟΥ ΦΥΣΗΤΗΡΑ

⚠ ΠΡΟΕΙΔΟΠΟΙΗΣΗ: ΓΙΑ ΝΑ ΜΕΙΩΣΕΤΕ ΤΟΝ ΚΙΝΔΥΝΟ ΤΡΑΥΜΑΤΙΣΜΟΥ, ΦΟΡΑΤΕ ΚΑΤΑΛΛΗΛΕΣ ΜΠΟΤΕΣ, ΜΑΚΡΥ ΠΑΝΤΕΛΟΝΙ, ΠΡΟΣΤΑΣΙΑ ΑΚΟΗΣ ΚΑΙ ΜΑΤΙΩΝ.

⚠ ΠΡΟΣΟΧΗ: ΚΑΘΟΡΙΣΤΕ ΜΙΑ ΖΩΝΗ ΑΣΦΑΛΕΙΑΣ ΠΑΡΕΥΡΙΣΚΟΜΕΝΩΝ ΤΩΝ 5 ΜΕΤΡΩΝ (16 ΠΟΔΙΩΝ) ΠΡΙΝ ΑΠΟ ΤΗ ΛΕΙΤΟΥΡΓΙΑ ΑΥΤΟΥ ΤΟΥ ΕΞΟΠΛΙΣΜΟΥ. Η ΖΩΝΗ ΑΣΦΑΛΕΙΑΣ ΠΑΡΕΥΡΙΣΚΟΜΕΝΩΝ ΕΙΝΑΙ ΕΝΑΣ ΚΥΚΛΟΣ ΤΟΥΛΑΧΙΣΤΟΝ 5 ΜΕΤΡΩΝ (16 ΠΟΔΙΩΝ) ΓΥΡΩ ΑΠΟ ΤΟΝ ΧΕΙΡΙΣΤΗ ΣΤΟΝ ΟΠΟΙΟ ΔΕΝ ΠΡΕΠΕΙ ΝΑ ΕΙΣΧΕΡΧΟΝΤΑΙ ΠΑΡΕΥΡΙΣΚΟΜΕΝΟΙ, ΠΑΙΔΙΑ ΚΑΙ ΚΑΤΟΙΚΙΔΙΑ. 18).



⚠ ΠΡΟΣΟΧΗ: ΚΙΝΔΥΝΟΣ ΕΚΤΟΞΕΥΣΗΣ ΑΝΤΙΚΕΙΜΕΝΩΝ. ΜΗΝ ΣΤΡΕΦΕΤΕ ΤΟΝ ΦΥΣΗΤΗΡΑ ΠΡΟΣ ΑΝΘΡΩΠΟΥΣ Ή ΖΩΑ.

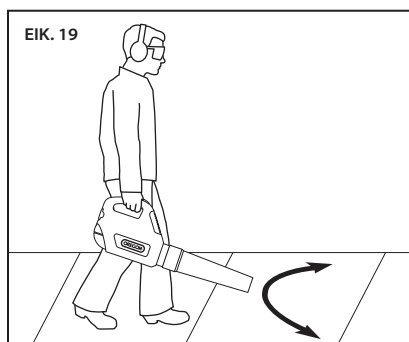
ΣΗΜΑΝΤΙΚΟ: ΘΗΡΕΙΤΕ ΟΛΟΥΣ ΤΟΥΣ ΙΣΧΥΟΝΤΕΣ ΕΘΝΙΚΟΥΣ ΚΑΙ ΔΗΜΟΤΙΚΟΥΣ ΚΑΝΟΝΕΣ ΚΑΙ ΚΑΝΟΝΙΣΜΟΥΣ ΓΙΑ ΤΟΥΣ ΦΥΣΗΤΗΡΕΣ.

ΣΗΜΑΝΤΙΚΟ: Ο ΦΥΣΗΤΗΡΑΣ ΛΕΙΤΟΥΡΓΕΙ ΠΙΟ ΑΠΟΔΟΤΙΚΑ ΟΤΑΝ Η ΡΟΗ ΑΕΡΑ ΔΕΝ ΕΜΠΟΔΙΖΕΤΑΙ. ΑΠΟΤΡΕΨΤΕ ΤΟ ΦΡΑΞΙΜΟ ΤΗΣ ΕΙΣΟΔΟΥ ΑΕΡΑ ΜΕ ΣΚΟΥΠΙΔΙΑ.

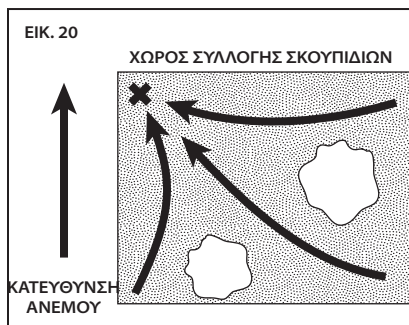
ΣΗΜΑΝΤΙΚΟ: ΤΟ ΦΥΣΗΜΑ ΛΕΠΤΟΥ ΥΛΙΚΟΥ ΣΕ ΟΜΑΛΕΣ ΕΠΙΦΑΝΕΙΕΣ ΓΙΑ ΠΑΡΑΤΕΤΑΜΕΝΟ ΧΡΟΝΙΚΟ ΔΙΑΣΤΗΜΑ ΜΠΟΡΕΙ ΝΑ ΠΡΟΚΑΛΕΣΕΙ ΤΗ ΣΥΣΣΩΡΕΥΣΗ ΣΤΑΤΙΚΟΥ ΗΛΕΚΤΡΙΣΜΟΥ. ΤΑ ΣΥΧΝΑ ΔΙΑΛΕΙΜΜΑΤΑ ΒΟΗΘΟΥΝ ΣΤΗΝ ΑΠΟΦΥΓΗ ΤΗΣ ΣΥΣΣΩΡΕΥΣΗΣ ΣΤΑΤΙΚΟΥ ΗΛΕΚΤΡΙΣΜΟΥ.

Για να έχετε βέλτιστη απόδοση και να χρησιμοποιείτε τον φυσητήρα με ασφάλεια, ακολουθήστε τις παρακάτω οδηγίες:

- Πριν τη χρήση, επιθεωρήστε τον φυσητήρα όπως περιγράφεται στην ενότητα «Συντήρηση και καθαρισμός».
- Πριν τη χρήση, καθορίστε σε ποιο σημείο θα γίνει η συλλογή των σκουπιδιών.
- Κάντε συχνά διάλειμμα για να αποφύγετε την κόπωση και να μειώσετε τη συσσώρευση στατικού ηλεκτρισμού σε περιβάλλοντα με πολλή σκόνη.
- Εκκινήστε τον φυσητήρα σε αργή ταχύτητα και ξεκινήστε να κινείτε το ακροφύσιο αργά και ομαλά από τη μία πλευρά στην άλλη (Εικ. 19).



- Μετακινήστε τα σκουπίδια προς τη μία κατεύθυνση μόνο, προς το σημείο συλλογής, για να αποφύγετε να φυσάτε σκουπίδια σε περιοχές που έχετε ήδη σαρώσει (Εικ. 20).



- Αυξήστε την ταχύτητα του φυσητήρα για να μετακινήσετε πιο βαριά υλικά ή για να καθαρίσετε την περιοχή πιο γρήγορα.

Να είστε ιδιαίτερα προσεκτικοί όταν φοράτε προστασία ακοής επειδή μπορεί να είναι δύσκολο να ακούτε τους παρευρισκόμενους. Προσέχετε τυχόν μικρά ζώα, δείξτε ιδιαίτερη προσοχή σε τυφλές γωνίες και εισόδους, απενεργοποιήστε και διακόψτε τη χρήση του εργαλείου όταν κάποιος σας πλησιάζει.

Προσέχετε για οχήματα και παράθυρα.

Επιδείξτε ιδιαίτερη προσοχή κατά τη λειτουργία κοντά στο έδαφος, για να μην αναρροφώνται αντικείμενα μέσα στην είσοδο αέρα και να μην εξάγονται από το ακροφύσιο.

ΣΥΜΒΟΥΛΕΣ ΓΙΑ ΧΡΗΣΗ

Ακολουθήστε αυτές τις συμβουλές για να εκμεταλλευτείτε στο έπακρο τον φυσητήρα:

- Να χρησιμοποιείτε μόνο εξαρτήματα της OREGON®.
- Για να ελαχιστοποιήσετε τη σκόνη, ξεκινήστε να φυσάτε με το ακροφύσιο χαμηλά στο έδαφος και μετά μετακινήστε το σταδιακά προς τα πάνω.
- Σε συνθήκες με πολλή σκόνη, αν φοράτε μάσκα για τη σκόνη, μπορείτε να αυξήσετε την άνεση κατά την εργασία.
- Για να εξελίξετε την τεχνική σας, εξασκηθείτε σε μικρές ποσότητες κομμένου γρασιδιού, χάρτινα κύπελλα ή άλλα ελαφριά υλικά που καθαρίζονται εύκολα.
- Εξασκηθείτε σε διαφορετικούς συνδυασμούς κίνησης ακροφυσίου και ταχύτητας για να καθορίσετε την καλύτερη πρακτική σε κάποια συγκεκριμένη επιφάνεια και υλικό.
- Σε περιοχές με εξαιρετικά πολλή σκόνη, ψεκάστε την επιφάνεια με νερό για να ελαχιστοποιήσετε τη σκόνη.
- Χρησιμοποιήστε μια σκούπα ή μια τσουγκράνα για να χαλαρώσετε τα βαριά σκουπίδια πριν τα φυσήξετε.
- Μην εργάζεστε αντίθετα με τον άνεμο. Η μετακίνηση σκουπιδιών προς την κατεύθυνση του ανέμου είναι πιο εύκολη και παράγεται λιγότερη σκόνη.

ΣΥΝΤΗΡΗΣΗ ΚΑΙ ΚΑΘΑΡΙΣΜΟΣ

ΦΥΣΗΤΗΡΑΣ



⚠ ΠΡΟΕΙΔΟΠΟΙΗΣΗ: ΕΝΑ ΕΡΓΑΛΕΙΟ ΠΟΥ ΛΕΙΤΟΥΡΓΕΙ ΜΕ ΜΠΑΤΑΡΙΑ ΚΑΙ Η ΜΠΑΤΑΡΙΑ ΕΙΝΑΙ ΤΟΠΟΘΕΤΗΜΕΝΗ ΜΠΟΡΕΙ ΝΑ ΘΕΘΕΙ ΣΕ ΛΕΙΤΟΥΡΓΙΑ ΑΚΟΥΣΙΩΣ. ΑΦΑΙΡΕΣΤΕ ΤΗΝ ΜΠΑΤΑΡΙΑ ΠΡΙΝ ΤΗΝ ΕΠΙΘΕΩΡΗΣΗ, ΤΟΝ ΚΑΘΑΡΙΣΜΟ Ή ΤΗΝ ΕΚΤΕΛΕΣΗ ΣΥΝΤΗΡΗΣΗΣ.

⚠ ΠΡΟΣΟΧΗ: ΝΑ ΕΛΕΓΧΤΕ ΤΟΝ ΦΥΣΗΤΗΡΑ ΣΕ ΤΑΚΤΑ ΧΡΟΝΙΚΑ ΔΙΑΣΤΗΜΑΤΑ. Η ΤΑΚΤΙΚΗ ΕΠΙΘΕΩΡΗΣΗ ΕΙΝΑΙ ΤΟ ΠΡΩΤΟ ΒΗΜΑ ΓΙΑ ΤΗ ΣΩΣΤΗ ΣΥΝΤΗΡΗΣΗ. ΑΚΟΛΟΥΘΗΣΤΕ ΤΙΣ ΠΑΡΑΚΑΤΩ ΚΑΤΕΥΘΥΝΤΗΡΙΕΣ ΟΔΗΓΙΕΣ ΓΙΑ ΝΑ ΜΕΓΙΣΤΟΠΟΙΗΣΤΕ ΤΗΝ ΑΣΦΑΛΕΙΑ ΚΑΙ ΝΑ ΕΠΙΤΥΧΤΕ ΟΣΟ ΤΟ ΔΥΝΑΤΟΝ ΠΙΟ ΙΚΑΝΟΠΟΙΗΤΙΚΑ ΑΠΟΤΕΛΕΣΜΑΤΑ. ΑΝΤΙΚΑΤΑΣΤΗΣΤΕ ΑΜΕΣΑ ΤΥΧΟΝ ΜΕΡΗ ΠΟΥ ΕΧΟΥΝ ΥΠΟΣΤΕΙ ΒΛΑΒΗ Ή ΕΙΝΑΙ ΥΠΕΡΒΟΛΙΚΑ ΦΘΑΡΜΕΝΑ.

⚠ ΠΡΟΣΟΧΗ: ΚΑΤΑ ΤΟΝ ΚΑΘΑΡΙΣΜΟ ΤΟΥ ΦΥΣΗΤΗΡΑ, ΜΗΝ ΤΟΝ ΒΥΘΙΖΕΤΕ ΣΕ ΝΕΡΟ Ή ΑΛΛΑ ΥΓΡΑ. ΜΗΝ ΧΡΗΣΙΜΟΠΟΙΕΙΤΕ ΣΥΣΚΕΥΗ ΠΛΥΣΙΜΑΤΟΣ ΜΕ ΠΙΕΣΗ ΓΙΑ ΝΑ ΚΑΘΑΡΙΣΕΤΕ ΤΟΝ ΦΥΣΗΤΗΡΑ.

ΕΠΙΘΕΩΡΗΣΗ

Πριν από κάθε χρήση και εάν ο φυσητήρας έχει υποστεί πτώση, επιθεωρήστε τα παρακάτω μέρη:

- Λαβή: Η λαβή δεν πρέπει να έχει ρωγμές ή άλλη ζημιά. Πρέπει να είναι καθαρή, στεγνή και χωρίς λάδι, υγρασία ή ο,τιδήποτε άλλο εμποδίζει μια σταθερή λαβή.
- Εξαερισμός ψύξης ηλεκτρονικών στοιχείων: Ο εξαερισμός ψύξης ηλεκτρονικών στοιχείων πρέπει να είναι καθαρός και χωρίς σκουπίδια.
- Μπαταρία: Η μπαταρία πρέπει να είναι καθαρή, στεγνή, χωρίς ενδείξεις διάτρησης, πρόσκρουσης ή άλλης ζημιάς. Τα σημεία επαφής πρέπει να είναι καθαρά, στεγνά και χωρίς υπολείμματα.
- Θύρα Μπαταρίας: Η θύρα και τα σημεία επαφής της μπαταρίας πρέπει να είναι καθαρά, στεγνά και χωρίς υπολείμματα.

- Μεταβλητή σκανδάλη: Η μεταβλητή σκανδάλη πρέπει να λειτουργεί ομαλά και πρέπει να επιφέρει αυξημένη ταχύτητα φυσητήρα με αυξημένη πίεση.
- Ασφάλεια σκανδάλης: Η μεταβλητή σκανδάλη πρέπει να αποτρέπει την εκκίνηση του μοτέρ εάν δεν την πατάτε.
- Σήτα εισόδου: Η σήτα εισόδου δεν πρέπει να εμφανίζει ρωγμές ή άλλη ζημιά και θα πρέπει να καλύπτει επαρκώς την είσοδο αέρα ώστε να αποτρέπει η εισροή σκουπιδιών μέσα στην είσοδο.
- Σωλήνας φυσητήρα: Ο σωλήνας φυσητήρα δεν πρέπει να εμφανίζει ρωγμές ή άλλη ζημιά και πρέπει να συνδέεται σωστά με το ακροφύσιο.
- Ακροφύσιο: Το ακροφύσιο δεν πρέπει να εμφανίζει ρωγμές ή άλλη ζημιά και πρέπει να συνδέεται σωστά με τον σωλήνα φυσητήρα.
- Λουρί πρόσδεσης: Το ύφασμα δεν πρέπει να είναι κομμένο ή φθαρμένο και η πόρπη ρύθμισης και τα κλιπ δεν πρέπει να εμφανίζουν ρωγμές.
- Βίδες: Οι βίδες πρέπει να είναι σφιχτές και να κρατούν το κάθε εξάρτημα στη θέση του.

ΚΑΘΑΡΙΣΜΟΣ

⚠ ΠΡΟΣΟΧΗ: ΚΑΤΑ ΤΟΝ ΚΑΘΑΡΙΣΜΟ ΤΟΥ ΦΥΣΗΤΗΡΑ, ΜΗΝ ΤΟΝ ΒΥΘΙΖΕΤΕ ΣΕ ΝΕΡΟ Ή ΑΛΛΑ ΥΓΡΑ. ΜΗΝ ΧΡΗΣΙΜΟΠΟΙΕΙΤΕ ΣΥΣΚΕΥΗ ΠΛΥΣΙΜΑΤΟΣ ΜΕ ΠΙΕΣΗ ΓΙΑ ΝΑ ΚΑΘΑΡΙΣΕΤΕ ΤΟΝ ΦΥΣΗΤΗΡΑ.

- Αφαιρέστε την μπαταρία.
- Αφαιρέστε τα σκουπίδια από τη σήτα εισόδου για να εξασφαλίσετε ροή αέρα χωρίς εμπόδια.
- Καθαρίστε τα σκουπίδια από το ακροφύσιο.
- Καθαρίστε τυχόν σκουπίδια από τη θύρα μπαταρίας και σκουπίστε τα σημεία επαφής.
- Σκουπίστε τη σκόνη και τα υπολείμματα από τον φυσητήρα.

ΕΞΑΡΤΗΜΑ ΜΠΑΤΑΡΙΑΣ

**ΣΗΜΑΝΤΙΚΟ: ΔΕΝ ΥΠΑΡΧΟΥΝ ΜΕΡΗ
ΕΠΙΣΚΕΥΑΣΙΜΑ ΑΠΟ ΤΟΝ ΧΡΗΣΤΗ
ΜΕΣΑ ΣΤΗΝ ΜΠΑΤΑΡΙΑ. ΜΗΝ
ΑΠΟΣΥΝΑΡΜΟΛΟΓΕΙΤΕ.**

Οι μπαταρίες ιόντων λιθίου έχουν πεπερασμένη διάρκεια ζωής. Εάν η ποσότητα του χρόνου χρήσης ανά φόρτιση μειωθεί αισθητά υπό την κανονική, χωρίς χρήση της λειτουργίας τούρμπο, η μπαταρία πλησιάζει στο τέλος της ωφέλιμης διάρκειας ζωής της και θα πρέπει να αντικατασταθεί.

- Βεβαιωθείτε ότι η μπαταρία, συμπεριλαμβανομένων των σημείων επαφής, είναι καθαρή, στεγνή και δεν έχει ενδείξεις διάτρησης, πρόσκρουσης ή άλλης βλάβης. Χαλασμένες μπαταρίες ενδέχεται να προκαλέσουν φωτιά ή να αποβάλλουν επικίνδυνες χημικές ουσίες.
- Καθαρίστε τα βρώμικα σημεία επαφής με ένα μαλακό, στεγνό πανί. Βρωμιά ή έλαιο μπορεί να προκαλέσει κακή ηλεκτρική σύνδεση, με αποτέλεσμα την απώλεια ισχύος.
- Αποθηκεύστε την μπαταρία πλήρως φορτισμένη, επάνω σε έναν φορτιστή όταν είναι δυνατόν.

ΦΟΡΤΙΣΤΗΣ

**ΣΗΜΑΝΤΙΚΟ: ΔΕΝ ΥΠΑΡΧΟΥΝ ΜΕΡΗ
ΕΠΙΣΚΕΥΑΣΙΜΑ ΑΠΟ ΤΟΝ ΧΡΗΣΤΗ
ΜΕΣΑ ΣΤΟΝ ΦΟΡΤΙΣΤΗ. ΜΗΝ
ΑΠΟΣΥΝΑΡΜΟΛΟΓΕΙΤΕ.**

- Βγάλτε τον φορτιστή από την πρίζα.
- Καθαρίστε τα βρώμικα σημεία επαφής με ένα μαλακό, στεγνό πανί.

ΑΝΤΙΜΕΤΩΠΙΣΗ ΠΡΟΒΛΗΜΑΤΩΝ

Χρησιμοποιήστε αυτόν τον πίνακα για να δείτε πιθανές λύσεις για προβλήματα που μπορεί να προκύψουν με τον φυσητήρα. Εάν αυτές οι προτάσεις δεν λύσουν το πρόβλημα, δείτε την ενότητα «Εγγύηση και σέρβις».

ΣΥΜΠΤΩΜΑ	ΠΙΘΑΝΗ ΑΙΤΙΑ	ΠΡΟΤΕΙΝΟΜΕΝΕΣ ΕΝΕΡΓΕΙΕΣ
Ο κινητήρας δεν λειτουργεί ή λειτουργεί κατά διαστήματα	Αποφορτισμένη μπαταρία	Φορτίστε ξανά. Δείτε την ενότητα «Μπαταρία και φορτιστής».
	Η ασφάλεια της σκανδάλης δεν είναι πατημένη	Πιέστε την ασφάλεια σκανδάλης προτού πιέσετε τον διακόπτη σκανδάλης. Δείτε την ενότητα «Γενική λειτουργία».
	Η μπαταρία δεν έχει τοποθετηθεί πλήρως	Πιέστε την μπαταρία μέσα στη θύρα της μπαταρίας μέχρι να ασφαλίσει στη θέση της.
	Τα σημεία επαφής της μπαταρίας είναι βρώμικα	Αφαιρέστε τη μπαταρία, απομακρύνετε τα υπολείμματα από τη θύρα της μπαταρίας και, στη συνέχεια, καθαρίστε τα σημεία επαφής με ένα καθαρό, στεγνό πανί.
	Η μπαταρία είναι πολύ ζεστή ή πολύ κρύα	Αφήστε τη μπαταρία να ζεσταθεί ή να κρυώσει εντός του εύρους θερμοκρασία λειτουργίας των 0°C έως 40°C (32°F έως 104°F).
	Φραγμένος εξαερισμός ψύξης ηλεκτρονικών στοιχείων	Καθαρίστε τυχόν σκουπίδια από τον εξαερισμό για να παρέχετε ροή αέρα χωρίς εμπόδια στη μεταβλητή σκανδάλη.
Ο όγκος ή/και η ταχύτητα αέρα από το ακροφύσιο μειώνεται αισθητά	Φραγμένη είσοδος αέρα	Καθαρίστε τα σκουπίδια από τη σήτα εισόδου.
	Φραγμένο ακροφύσιο	Αφαιρέστε την μπαταρία και, στη συνέχεια, αφαιρέστε το ακροφύσιο και καθαρίστε τα σκουπίδια από το ακροφύσιο.
Υπερβολική δόνηση	Κατεστραμμένος ανεμιστήρας φυσητήρα	Ζητήστε από εγκεκριμένο σημείο σέρβις να επιθεωρήσει τον φυσητήρα.
Το κουμπί τούρμπο δεν λειτουργεί	Χρησιμοποιείται μπαταρία B500S 1,25 Ah	Το κουμπί τούρμπο δεν λειτουργεί με μπαταρία B500S 1,25 Ah. Εισαγάγετε μπαταρία υψηλότερης χωρητικότητας για να χρησιμοποιήσετε το κουμπί τούρμπο.
Η μπαταρία δεν φορτίζει	Είναι ενεργοποιημένη η προστασία ανώτερης/κατώτερης θερμοκρασίας λειτουργίας της μπαταρίας	Αυτό μπορεί να συμβεί όταν ο φυσητήρας λειτουργεί συνεχόμενα ή εκτίθεται σε υψηλές θερμοκρασίες περιβάλλοντος. Αφήστε την μπαταρία να φτάσει στην αποδεκτή θερμοκρασία πριν από τη φόρτιση. Δείτε την ενότητα «Μπαταρία και φορτιστής».
	Βρώμικα ή με βλάβη σημεία επαφής στην μπαταρία ή τον φορτιστή	Επιθεωρήστε τα σημεία επαφής τόσο στην μπαταρία όσο και στον φορτιστή. Εάν χρειαστεί, καθαρίστε σύμφωνα με τις οδηγίες στο παρόν εγχειρίδιο. Τοποθετήστε ξανά την μπαταρία στο φορτιστή και βεβαιωθείτε ότι έχει εφαρμόσει πλήρως.
	Η μπαταρία βρίσκεται στο τέλος της διάρκειας ζωής της	Όλες οι μπαταρίες έχουν πεπερασμένη διάρκεια ζωής. Εάν η μπαταρία είναι περισσότερο από δύο ετών ή έχει φορτιστεί συχνά, ίσως είναι καιρός να την αντικαταστήσετε. Αντικαταστήστε μόνο με τη μπαταρία που προβλέπεται για αυτόν τον φυσητήρα.
	Ελαττωματικός φορτιστής	Ελέγξτε τη λειτουργία σε έναν εγκεκριμένο τόπο επισκευής.

ΣΥΜΠΤΩΜΑ	ΠΙΘΑΝΗ ΑΙΤΙΑ	ΠΡΟΤΕΙΝΟΜΕΝΕΣ ΕΝΕΡΓΕΙΕΣ
Λίγος χρόνος χρήσης ανά φόρτιση μπαταρίας	Υπερβολική χρήση της λειτουργίας τούρμπο	Χρησιμοποιείτε το τούρμπο μόνο όταν πρέπει να μετακινήσετε πυκνό, βαρύ ή υγρό υλικό.
	Η μπαταρία δεν είναι φορτισμένη πλήρως	Φορτίστε ξανά. Δείτε την ενότητα «Μπαταρία και φορτιστής».
	Η μπαταρία βρίσκεται στο τέλος της διάρκειας ζωής της	Όλες οι μπαταρίες έχουν πεπερασμένη διάρκεια ζωής. Εάν η μπαταρία είναι περισσότερο από δύο ετών ή έχει φορτιστεί συχνά, ίσως είναι καιρός να την αντικαταστήσετε. Αντικαταστήστε μόνο με τη μπαταρία που προβλέπεται για αυτόν τον φυσητήρα.
Πορτοκαλί λαμπάκι που αναβοσβήνει στην ένδειξη κατάστασης φόρτισης	Βραχυκύκλωμα φορτιστή, υπερβολικό ρεύμα στον φορτιστή, τάση άνω του ορίου, ανοικτό κύκλωμα στην μπαταρία ή βλάβη χρονικού ορίου φόρτισης/ προφόρτισης	<ol style="list-style-type: none"> 1. Βεβαιωθείτε ότι το καλώδιο του φορτιστή είναι συνδεδεμένο τόσο στον φορτιστή όσο και στην πρίζα. 2. Βεβαιωθείτε ότι ο φορτιστής λαμβάνει τη σωστή τάση. 3. Δοκιμάστε να φορτίσετε μια άλλη μπαταρία σχεδιασμένη για αυτόν τον φορτιστή. <p>Εάν αυτό δεν διορθώσει το πρόβλημα, ελέγξτε τη λειτουργία σε έναν εγκεκριμένο τόπο επισκευής.</p>

ΠΡΟΔΙΑΓΡΑΦΕΣ ΚΑΙ ΕΞΑΡΤΗΜΑΤΑ

⚠ ΠΡΟΕΙΔΟΠΟΙΗΣΗ: Η ΧΡΗΣΗ ΑΝΤΑΛΛΑΚΤΙΚΩΝ ΔΙΑΦΟΡΕΤΙΚΩΝ ΑΠΟ ΑΥΤΩΝ ΠΟΥ ΟΡΙΖΟΝΤΑΙ ΣΤΟ ΠΑΡΟΝ ΕΓΧΕΙΡΙΔΙΟ ΟΔΗΓΙΩΝ ΑΥΞΑΝΕΙ ΤΟΝ ΚΙΝΔΥΝΟ ΤΡΑΥΜΑΤΙΣΜΟΥ. ΜΗΝ ΧΡΗΣΙΜΟΠΟΙΕΙΤΕ ΠΟΤΕ ΕΞΑΡΤΗΜΑΤΑ ΔΙΑΦΟΡΕΤΙΚΑ ΑΠΟ ΑΥΤΑ ΠΟΥ ΠΕΡΙΓΡΑΦΟΝΤΑΙ ΣΤΟ ΠΑΡΟΝ ΕΓΧΕΙΡΙΔΙΟ.

ΑΝΤΑΛΛΑΚΤΙΚΑ ΕΞΑΡΤΗΜΑΤΑ		ΑΡΙΘΜΟΣ ΑΝΤΑΛΛΑΚΤΙΚΟΥ
ΣΗΤΑ ΕΙΣΟΔΟΥ		572566
ΑΚΡΟΦΥΣΙΟ		572563
ΛΟΥΡΙ ΠΡΟΣΔΕΣΗΣ		572569
ΜΠΑΤΑΡΙΑ, ΜΟΝΤΕΛΟ B600E		548208
ΜΠΑΤΑΡΙΑ, ΜΟΝΤΕΛΟ B400E		545938
ΜΠΑΤΑΡΙΑ, ΜΟΝΤΕΛΟ B500S		545937
ΕΝΣΥΡΜΑΤΟΣ ΦΟΡΤΙΣΤΗΣ, ΜΟΝΤΕΛΟ C600		540580
ΕΝΣΥΡΜΑΤΟΣ ΤΑΧΥΣ ΦΟΡΤΙΣΤΗΣ, ΜΟΝΤΕΛΟ C750		548185
ΦΟΡΤΙΣΤΗΣ, ΜΟΝΤΕΛΟ C600		
ΕΙΣΟΔΟΣ	100-240V~ 50-60Hz 60W	
ΕΙΣΟΔΟΣ (Η.Π.Α. ΚΑΙ ΚΑΝΑΔΑΣ ΜΟΝΟ)	120V~ 60Hz 60W	
ΕΞΟΔΟΣ	41,5V--- 1,25A	
ΚΑΛΩΔΙΟ ΡΕΥΜΑΤΟΣ	US/CAN P/N: 546636 EU P/N: 547383 UK P/N: 547384 AU/NZ P/N: 560663	
ΕΞΑΡΤΗΜΑ ΜΠΑΤΑΡΙΑΣ		
ΤΥΠΟΣ	ΙΟΝΤΩΝ ΛΙΘΙΟΥ	
ΘΕΡΜΟΚΡΑΣΙΕΣ ΛΕΙΤΟΥΡΓΙΑΣ	0°C ΕΩΣ 40°C (32°F ΕΩΣ 104°F)	
ΜΟΝΤΕΛΟ	ΙΣΧΥΣ, ΟΝΟΜΑΣΤΙΚΗ	ΤΑΣΗ, ΟΝΟΜΑΣΤΙΚΗ
B600E	4,00 Ah / 144 Wh	+36 VDC
B400E	2,40 Ah / 89 Wh	+37 VDC
B500S	1,25 Ah / 47 Wh	+37 VDC
ΦΥΣΗΤΗΡΑΣ		
ΣΤΕΓΝΟ ΒΑΡΟΣ ΣΥΝΑΡΜΟΛΟΓΗΜΕΝΟ	2,8 kg	
ΔΟΝΗΣΗ	2,5 m/s ² (K, 1,5 m/s ²)	
	ΥΨΗΛΗ ΤΑΧΥΤΗΤΑ	ΤΟΥΡΜΠΟ *
ΕΓΓΥΗΜΕΝΟ ΕΠΙΠΕΔΟ ΙΣΧΥΟΣ ΗΧΟΥ	88,4 dB(A), Κ 3 dB(A)	96 dB(A), Κ 3 dB(A)
ΤΑΧΥΤΗΤΑ ΑΕΡΑ	45 m/s	58 m/s
ΟΓΚΟΣ ΑΕΡΑ	680 m ³ /h	861 m ³ /h

* Η λειτουργία τούρμπο δεν είναι διαθέσιμη με μπαταρία B500S 1,25Ah.

ΕΓΓΥΗΣΗ ΚΑΙ ΕΠΙΣΚΕΥΗ

ΕΓΓΥΗΣΗ

Η Blount, Inc. παρέχει εγγύηση για όλα τα καταχωρισμένα ασύρματα εργαλεία και φορτιστές OREGON® για μια περίοδο τριών (3) ετών και για όλες τις καταχωρισμένες μπαταρίες OREGON® για ασύρματα εργαλεία για δύο (2) έτη από την αρχική ημερομηνία αγοράς. Για τα καταχωρισμένα ασύρματα εργαλεία, τις μπαταρίες και τους φορτιστές OREGON® παρέχεται εγγύηση για δύο (2) έτη, εάν χρησιμοποιούνται για εμπορικούς σκοπούς. Αυτή η περιορισμένη εγγύηση ισχύει για τα προϊόντα που κατασκευάζονται από την OREGON® Cordless Tool System. Κατά τη διάρκεια της περιόδου της εγγύησης, η Blount θα αντικαταστήσει, ή κατά την κρίση της, θα επισκευάσει μόνο για τον αρχικό αγοραστή, χωρίς χρέωση, οποιοδήποτε προϊόν ή μέρος βρεθεί έπειτα από εξέταση από την Blount ότι είναι ελαττωματικό σε υλικά και/ή κατασκευή. Ο αγοραστής θα είναι υπεύθυνος για όλα τα έξοδα μεταφοράς και τυχόν χρέωση αφαίρεσης οποιουδήποτε μέρους που έχει υποβληθεί για αντικατάσταση με βάση αυτήν την εγγύηση.

Για να καταχωρίσετε το προϊόν σας, επισκεφτείτε την ενότητα «Support» (Υποστήριξη) στη διεύθυνση OregonCordless.com.

ΕΠΙΣΚΕΥΗ ΚΑΙ ΠΛΗΡΟΦΟΡΙΕΣ ΥΠΟΣΤΗΡΙΞΗΣ

Επισκεφτείτε μας στο διαδίκτυο στη διεύθυνση OregonCordless.com για πληροφορίες σχετικά με κέντρα σέρβις ή επικοινωνήστε με το τμήμα εξυπηρέτησης πελατών για βοήθεια, πρόσθετες τεχνικές συμβουλές, επισκευές, ανταλλακτικά ή για να καταχωρίσετε το προϊόν. Για να μάθετε τους συγκεκριμένους τηλεφωνικούς αριθμούς για κάθε χώρα, δείτε την ενότητα «Εξυπηρέτηση πελατών ανά χώρα».

Για ασφάλεια, χρησιμοποιείτε στον φυσητήρα μόνο γνήσια ανταλλακτικά από το εργοστάσιο. Το κέντρο εξυπηρέτησής μας είναι στελεχωμένο με εκπαιδευμένο προσωπικό για την αποτελεσματική παροχή υποστήριξης και βοήθειας σχετικά με τη ρύθμιση, την επισκευή ή την αντικατάσταση όλων των προϊόντων της OREGON® Cordless Tool System.

ΕΚ - ΔΗΛΩΣΗ ΣΥΜΜΟΡΦΩΣΗΣ

Η Blount International Inc.

4909 SE International Way, Portland Oregon, USA (ΗΠΑ)

ΔΗΛΩΝΕΙ ΟΤΙ ΤΟ(ΤΑ) ΠΑΡΑΚΑΤΩ ΠΡΟΪΟΝ(ΤΑ):

Τύπος προϊόντος:	Φυσητήρας μπαταρίας
Μάρκα:	OREGON®
Μοντέλο:	BL300

ΣΥΜΜΟΡΦΩΝΟΝΤΑΙ ΜΕ ΤΙΣ ΑΚΟΛΟΥΘΕΣ ΕΥΡΩΠΑΪΚΕΣ ΟΔΗΓΙΕΣ ΚΑΙ ΠΡΟΤΥΠΑ:

Ευρωπαϊκή Οδηγία:	- Οδηγία σχετικά με τα μηχανήματα 2006/42/EK
ΗΜΣ:	- Οδηγία σχετικά με την ΗΜΣ 2004/108/EK
Θόρυβος:	- Οδηγία σχετικά με τον θόρυβο 2000/14/EK
Κραδασμοί:	- Οδηγία σχετικά με τους κραδασμούς 2002/44/EK
Μπαταρίες:	- Οδηγία σχετικά με τις μπαταρίες 2006/66/EK



Kevin Cyrus
Διευθυντής Ασφάλειας και Συμμόρφωσης
Προϊόντων
Blount International Inc.
Portland, Or. 97222 – USA (ΗΠΑ)
Ημερομηνία: 10 Δεκεμβρίου 2014

ΣΤΟΙΧΕΙΑ ΕΠΙΚΟΙΝΩΝΙΑΣ ΓΙΑ ΤΗΝ ΕΥΡΩΠΗ:

Marnix Kuypers
Διευθύνων Σύμβουλος – Ευρωπαϊκή Ζώνη
Blount International-Europe S. A.
Rue Emile Francqui, 5
1435 Mont-Saint-Guibert
Belgium (Βέλγιο)

ÍNDICE

SÍMBOLOS Y ETIQUETAS	199
NOMBRES Y TÉRMINOS DEL SOPLADOR	200
IDENTIFICACIÓN DEL PRODUCTO	201
NORMAS DE SEGURIDAD	202
DEFINICIONES DE LAS MARCAS DE SEGURIDAD	202
ADVERTENCIAS GENERALES DE SEGURIDAD DE HERRAMIENTAS ELÉCTRICAS	202
SEGURIDAD DEL ÁREA DE TRABAJO.	203
SEGURIDAD ELÉCTRICA	203
SEGURIDAD PERSONAL	203
USO Y CUIDADO DE LA HERRAMIENTA ELÉCTRICA.	203
USO Y CUIDADO DE LA HERRAMIENTA DE BATERÍA	204
MANTENIMIENTO	204
ADVERTENCIAS DE SEGURIDAD DEL SOPLADOR	204
ALMACENAMIENTO, TRANSPORTE Y ELIMINACIÓN.	205
SEGURIDAD DE LA BATERÍA	206
SEGURIDAD DEL CARGADOR	207
DESEMBALAJE Y MONTAJE	208
FUNCIONAMIENTO DEL SOPLADOR.	209
BATERÍA Y CARGADOR.	209
OPERACIÓN GENERAL	211
FUNCIONAMIENTO DEL SOPLADOR.	213
MANTENIMIENTO Y LIMPIEZA	215
INSPECCIÓN.	215
LIMPIEZA	215
BATERÍA.	216
CARGADOR	216
RESOLUCIÓN DE PROBLEMAS	217
ESPECIFICACIONES Y COMPONENTES.	219
GARANTÍA Y REPARACIONES	220
DECLARACIÓN DE CONFORMIDAD (CE)	221
SERVICIO DE ATENCIÓN AL CLIENTE POR PAÍS	462

SÍMBOLOS Y ETIQUETAS

Estos son los símbolos y etiquetas que se pueden encontrar en el soplador y/o en este manual.

SÍMBOLO	NOMBRE	EXPLICACIÓN
	CONSTRUCCIÓN DE CLASE II	HERRAMIENTAS DE CONSTRUCCIÓN DESIGNADAS CON DOBLE AISLAMIENTO.
	SÍMBOLO DE ALERTA DE SEGURIDAD	INDICA QUE EL TEXTO SIGUIENTE EXPLICA UN PELIGRO, UNA ADVERTENCIA O UNA PREOCUPACIÓN.
	LEA LAS INSTRUCCIONES	EL MANUAL DE INSTRUCCIONES ORIGINAL CONTIENE INFORMACIÓN IMPORTANTE SOBRE LA SEGURIDAD Y EL FUNCIONAMIENTO. LEA LAS INSTRUCCIONES Y SÍGALAS ATENTAMENTE.
	UTILICE PROTECCIÓN PARA LOS OJOS	UTILICE PROTECCIÓN PARA LOS OJOS QUE CUMPLA LA NORMA ANSI Z 87.1 (O LA NORMA CORRESPONDIENTE DE SU PAÍS) CUANDO USE EL SOPLADOR.
	UTILICE PROTECCIÓN PARA LOS OÍDOS	OREGON® RECOMIENDA UTILIZAR PROTECCIÓN PARA LOS OÍDOS CUANDO SE USE EL SOPLADOR.
	UTILICE PANTALONES LARGOS	UTILICE PANTALÓN LARGO CUANDO USE EL SOPLADOR.
	UTILICE CALZADO DE PROTECCIÓN	UTILICE BOTAS DE TRABAJO DE PUNTERA CERRADA APROPIADAS CUANDO USE EL SOPLADOR.
	POTENCIA SONORA	NIVEL DE POTENCIA SONORA GARANTIZADO
	NO UTILICE UNA ESCALERA	NO SE SUBA A UNA ESCALERA MIENTRAS USA EL SOPLADOR.
	NO INCINERAR	NO ELIMINAR EN LLAMAS.
	NO ELIMINAR	NO ARROJAR JUNTO CON LOS RESIDUOS DOMÉSTICOS. LLEVAR A UN RECICLADOR AUTORIZADO.
	NO EXPONER A LA LLUVIA	NO UTILICE EL CARGADOR EN AMBIENTES HÚMEDOS.
	USO EN INTERIORES ÚNICAMENTE	EL CARGADOR ES SOLO PARA USO EN INTERIORES.
	TEMPERATURA DE USO	UTILICE LA BATERÍA SOLO ENTRE 0 °C y 40 °C (entre 32 °F y 104 °F).
	RETIRE LA BATERÍA	RETIRE LA BATERÍA ANTES DE LLEVAR A CABO EL MANTENIMIENTO DE LA HERRAMIENTA.
	RETIRE LA BATERÍA ANTES DE TRANSPORTARLO	RETIRE LA BATERÍA DEL SOPLADOR ANTES DE ALMACENARLO, TRANSPORTARLO O DESHACERSE DE ÉL.
	ZONA DE SEGURIDAD:	ESTABLEZCA UNA ZONA DE SEGURIDAD DE 5 M (16 PIES) ALREDEDOR DEL OPERADOR.
	PELIGRO DE ENREDO	MANTENGA EL CABELLO, LA ROPA SUELTA, LOS DEDOS Y OTRAS PARTES DEL CUERPO LEJOS DE LAS ABERTURAS.
	PELIGRO DE OBJETOS DESPEDIDOS	NO APUNTE HACIA PERSONAS O ANIMALES CUANDO UTILICE LA HERRAMIENTA.
	VENTILADOR GIRATORIO DEL SOPLADOR	NO INSERTE LOS DEDOS EN EL SOPLADOR Y NO LO UTILICE SI LA REJILLA DE ENTRADA ESTÁ DETERIORADA.

NOMBRES Y TÉRMINOS DEL SOPLADOR

Acelerador de velocidad variable: Un dispositivo que enciende o apaga el soplador y permite al usuario ajustar la velocidad del soplador. Una presión más firme en el acelerador aumentará el flujo de aire a través de la boquilla.

Arnés: Dispositivo de seguridad que se pone el operador y está conectado al soplador, y ayuda a distribuir en peso del soplador.

Asa: La parte del soplador que sujeta el operador y que incorpora el acelerador de velocidad variable, el bloqueo de acelerador y el botón del turbo.

Bloqueo del acelerador: Una traba móvil que impide la operación accidental del acelerador de velocidad variable hasta que se accione de forma manual.

Boquilla: La pieza cilíndrica larga que encaja en el tubo del soplador y dirige el aire del soplador.

Entrada de aire: El orificio de ventilación en la parte posterior del soplador a través del cual el ventilador del soplador aspira el aire.

Orificios de ventilación para la refrigeración de los sistemas electrónicos: El puerto que está delante del asa que permite la entrada del flujo del aire para refrigerar el circuito electrónico interno.

Presillas de sujeción del arnés: Puntos del soplador a los que se puede enganchar el arnés.

Ranura para montaje en pared: La hendidura en la parte inferior del soplador que se puede utilizar para guardar la herramienta colgada en la pared.

Ranuras de alineación: Las hendiduras en la boquilla que encajan en los topes al conectar la boquilla al tubo del soplador.

Rejilla de entrada: La rejilla en la entrada de aire que evita la aspiración de cualquier objeto dentro del ventilador del soplador.

Topes de alineación: Las protuberancias en el tubo del soplador en las que se monta la boquilla.

Tubo del soplador: La protuberancia redonda en la parte delantera del soplador a la que se conecta la boquilla.

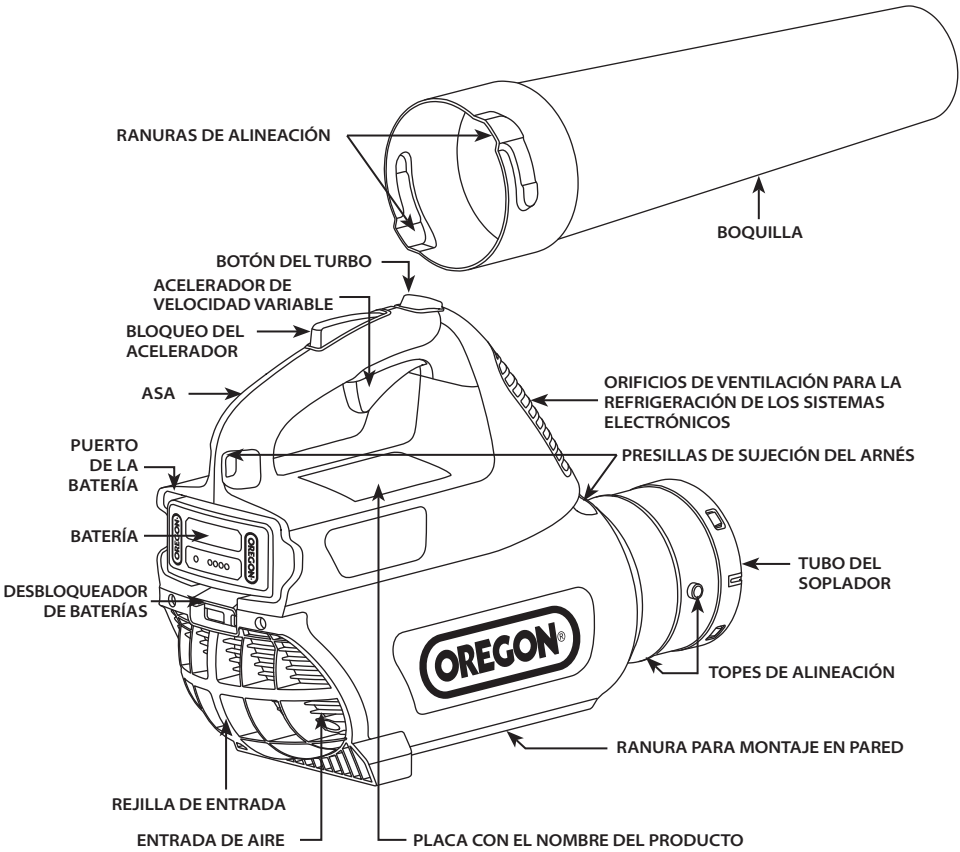
Turbo: Potencia extra que se aplica al motor del soplador pulsando el botón del turbo (la función turbo no está disponibles con batería B500S 1,25 Ah).

Ventilador del soplador: La parte giratoria dentro del soplador que mueve el aire.

Zona de seguridad: Un círculo de 5 m (16 pies) en torno al operador en el que no puede haber observadores, niños ni mascotas.

IDENTIFICACIÓN DEL PRODUCTO

CONOZCA EL SOPLADOR





NOTA: Consulte la sección "Desembalaje y montaje" para ver la lista de los elementos incluidos.

INTRODUCCIÓN

Este soplador está diseñado para limpiar residuos ligeros, como césped cortado, hojas, ramas pequeñas, papel y polvo, de superficies planas. Esta herramienta es solo para uso doméstico. Otros usos pueden aumentar la posibilidad de que se produzcan peligros de objetos despedidos. Lea y siga estas instrucciones para minimizar los riesgos y ampliar al máximo la satisfacción.

NORMAS DE SEGURIDAD

DEFINICIONES DE LAS MARCAS DE SEGURIDAD

SÍMBOLO	MARCA	SIGNIFICADO
	ADVERTENCIA	INDICA UN POSIBLE PELIGRO QUE PODRÍA PROVOCAR UNA LESIÓN GRAVE.
	PRECAUCIÓN	INDICA UN POSIBLE PELIGRO QUE PODRÍA PROVOCAR UN DAÑO CONSIDERABLE A LA HERRAMIENTA O UNA LESIÓN LEVE O MODERADA.
	IMPORTANTE	SEGUIR ESTAS INSTRUCCIONES AUMENTARÁ SU SATISFACCIÓN CON LA HERRAMIENTA.

ADVERTENCIAS GENERALES DE SEGURIDAD DE HERRAMIENTAS ELÉCTRICAS

⚠ ADVERTENCIA: LEA TODAS LAS ADVERTENCIAS DE SEGURIDAD Y TODAS LAS INSTRUCCIONES. NO SEGUIR LAS ADVERTENCIAS Y LAS INSTRUCCIONES PUEDE PROVOCAR DESCARGAS ELÉCTRICAS, INCENDIOS Y/O LESIONES GRAVES.

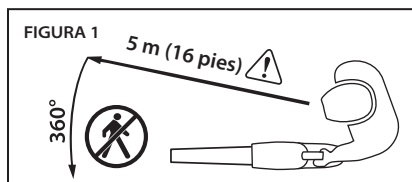


⚠ ADVERTENCIA: ESTA HERRAMIENTA ELÉCTRICA NO ESTÁ DISEÑADA PARA QUE LA USEN PERSONAS (INCLUIDOS LOS NIÑOS) CON CAPACIDADES FÍSICAS, SENSORIALES O MENTALES REDUCIDAS, O CON FALTA DE EXPERIENCIA Y CONOCIMIENTO, A MENOS QUE HAYAN SIDO SUPERVISADAS O INSTRUIDAS EN EL USO DE ESTE APARATO POR UNA PERSONA RESPONSABLE DE SU SEGURIDAD. SE DEBE VIGILAR A LOS NIÑOS PARA ASEGURARSE DE QUE NO JUEGUEN CON LA HERRAMIENTA.

CONSERVE TODAS LAS ADVERTENCIAS E INSTRUCCIONES PARA USO FUTURO. EL TÉRMINO "HERRAMIENTA ELÉCTRICA" EN LAS ADVERTENCIAS SE REFIERE A LA HERRAMIENTA ELÉCTRICA ENCHUFADA A LA RED ELÉCTRICA (CON CABLE) Y A LA QUE FUNCIONA CON BATERÍA (SIN CABLE).

SEGURIDAD DEL ÁREA DE TRABAJO

- Mantenga el área de trabajo limpia y bien iluminada. *La falta de luz y el desorden contribuyen a que se produzcan accidentes.*
- No utilice las herramientas eléctricas en lugares con riesgo de explosión, como en presencia de gases, polvo o líquidos inflamables. *Las herramientas eléctricas producen chispas que pueden provocar una explosión con el polvo o las emanaciones.*
- Mantenga a los niños alejados y no se acerque a otras personas mientras esté utilizando una herramienta eléctrica (Figura 1). *Las distracciones pueden provocar que pierda el control de la herramienta.*



⚠ PRECAUCIÓN: ANTES DE OPERAR ESTE EQUIPO ESTABLEZCA UNA ZONA DE SEGURIDAD DE 5 m (16 pies) ENTRE USTED Y OTRAS PERSONAS. *La zona de seguridad es un círculo de 5 m (16 pies) en torno al operador en donde no debe haber observadores, niños ni mascotas.*

SEGURIDAD ELÉCTRICA

- Los enchufes del cargador deben coincidir con el tomacorriente. Nunca modifique el enchufe de ningún modo. *Para reducir el riesgo de que se produzca una descarga eléctrica, utilice enchufes no modificados y tomas de corriente adecuadas.*
- No exponga el cargador a condiciones de lluvia o humedad. *La entrada de agua en el cargador aumentará el riesgo de que se produzca una descarga eléctrica.*
- No fuerce el cable. Nunca utilice el cable para transportar, tirar o desenchufar el cargador. Mantenga el cable alejado de fuentes de calor, aceite, bordes afilados o piezas en movimiento. *Los cables dañados o enredados aumentan el riesgo de que se produzca una descarga eléctrica.*

SEGURIDAD PERSONAL

- Permanezca atento, preste atención a lo que hace y utilice el sentido común al operar una herramienta eléctrica. No utilice una herramienta eléctrica cuando esté cansado o bajo los efectos de drogas, alcohol o medicación. *En un momento de descuido mientras utiliza herramientas eléctricas se pueden producir lesiones graves.*

- Utilice equipo de protección personal. Utilice siempre protección para los ojos *La utilización de un equipo de protección para las condiciones apropiadas, como una máscara contra el polvo, calzado de seguridad antideslizante, pantalón largo o protección para los oídos, reducirá el riesgo de lesiones personales.*
- Evite que se ponga en marcha de forma involuntaria. Asegúrese de que su dedo no esté en el acelerador de velocidad variable antes de insertar la batería, coger la herramienta o transportarla. *Transportar herramientas eléctricas con el dedo en el interruptor o enchufar herramientas eléctricas con el interruptor conectado contribuye a que se produzcan accidentes.*
- Vístase en forma adecuada. No utilice ropa suelta ni joyas. Mantenga el pelo, la ropa y los guantes alejados de las piezas en movimiento. *La ropa suelta, las joyas o el pelo largo pueden quedar atrapados en las piezas en movimiento.*

USO Y CUIDADO DE LA HERRAMIENTA ELÉCTRICA

- No fuerce la herramienta eléctrica. Utilice la herramienta eléctrica correcta para cada uso. *La herramienta eléctrica adecuada hará el trabajo mejor y de forma más segura a la velocidad para la que se diseñó.*
- No utilice la herramienta eléctrica si al accionar el acelerador de velocidad variable no se enciende y apaga. *Cualquier herramienta eléctrica que no se pueda controlar con el interruptor es peligrosa y debe ser reparada.*
- Antes de realizar ajustes, cambiar accesorios o almacenar una herramienta eléctrica, desconecte la batería. *Dichas medidas de seguridad preventivas reducen el riesgo de arrancar la herramienta eléctrica en forma accidental.*
- Almacene las herramientas eléctricas que no se encuentren en uso fuera del alcance de los niños y no permita que las utilicen personas que no conocen las herramientas eléctricas ni estas instrucciones. *Las herramientas eléctricas son peligrosas en las manos de usuarios no capacitados.*
- Realice el mantenimiento de las herramientas eléctricas. Compruebe si las piezas móviles están desalineadas o se han atascado, si se han roto piezas y cualquier otra circunstancia que pudiese afectar al funcionamiento de la herramienta eléctrica. Si está dañada, repare la herramienta eléctrica antes de utilizarla. Consulte la sección "Inspección" en este manual. *Con frecuencia son herramientas eléctricas con un mantenimiento deficiente las que provocan muchos de los accidentes.*

- Utilice la herramienta eléctrica, los accesorios, las cuchillas, etc. de acuerdo con estas instrucciones, teniendo en cuenta las condiciones de trabajo y la tarea que se va a realizar. La utilización de la herramienta eléctrica para operaciones distintas de las operaciones para las que se diseñó podría provocar una situación peligrosa.

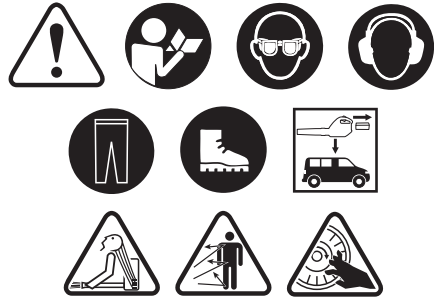
USO Y CUIDADO DE LA HERRAMIENTA DE BATERÍA

- Recargue solamente con el cargador especificado por el fabricante.
Un cargador adecuado para un tipo de batería podría provocar un incendio cuando se utiliza con otra batería.
- Utilice herramientas eléctricas solamente con baterías específicamente diseñadas. La utilización de cualquier otra batería puede originar un riesgo de lesiones e incendio.
- Cuando no utilice la batería, manténgala alejada de objetos metálicos como monedas, llaves, clavos, tornillos u otros pequeños objetos de metal que puedan hacer conexión de un terminal a otro. Si se produce un cortocircuito por contacto de los polos de la batería se podrían causar quemaduras o un incendio.
- Si se opera en forma indebida, es posible que salga líquido de la batería; evite el contacto con él. Si se produce el contacto de manera accidental, échelo agua. Si el líquido entra en contacto con los ojos, además busque ayuda médica. El líquido que sale de la batería puede causar irritación o quemaduras.

MANTENIMIENTO

El mantenimiento de la herramienta eléctrica y la batería lo debe llevar a cabo un técnico de reparación cualificado que utilice solamente piezas de repuesto idénticas. Esto garantizará que se mantenga la seguridad de la herramienta eléctrica. Intentar efectuar reparaciones o mantenimiento fuera del ámbito de este manual, o no llevar a cabo la inspección y limpieza recomendadas, puede suponer la anulación de la garantía.

ADVERTENCIAS DE SEGURIDAD DEL SOPLADOR



⚠ ADVERTENCIA: EL USO DE UN SOPLADOR QUE NO ESTÉ MONTADO ADECUADAMENTE PUEDE PROVOCAR LESIONES PERSONALES GRAVES. UTILICE ESTA HERRAMIENTA SOLO DESPUÉS DE QUE HAYA SIDO CORRECTAMENTE MONTADA DE ACUERDO CON LA SECCIÓN "DESEMBALAJE Y MONTAJE" DE ESTE MANUAL.

⚠ ADVERTENCIA: EL SOPLADOR PUEDE SER PELIGROSO EN MANOS DE USUARIOS NO CAPACITADOS. NO PERMITA QUE LO UTILICEN NIÑOS NI PERSONAS QUE NO ESTÉN FAMILIARIZADAS CON EL FUNCIONAMIENTO DEL SOPLADOR O CON ESTAS INSTRUCCIONES.

⚠ ADVERTENCIA: USAR EL SOPLADOR COMO UN JUGUETE PUEDE PROVOCAR LESIONES PERSONALES. NO APUNTE EL SOPLADOR HACIA PERSONAS O ANIMALES, NO INSERTE NUNCA NINGÚN OBJETO EN LA BOQUILLA Y NO DIRIJA LOS RESIDUOS SOPLADOS HACIA PERSONAS O ANIMALES.

⚠ ADVERTENCIA: EL USO INADECUADO PUEDE CAUSAR LESIONES PERSONALES O DAÑOS A LA PROPIEDAD. EL OPERADOR ES RESPONSABLE DE LOS ACCIDENTES O DAÑOS A LA PROPIEDAD OCASIONADOS POR NO SEGUIR ESTAS INSTRUCCIONES.

⚠ ADVERTENCIA: EL VENTILADOR DEL SOPLADOR ENTRE LAS APERTURAS DE ENTRADA Y SALIDA DEL AIRE ESTÁ GIRANDO DURANTE TODO EL TIEMPO QUE EL MOTOR ESTÉ EN FUNCIONAMIENTO. PARA REDUCIR EL RIESGO DE LESIÓN POR CONTACTO CON EL VENTILADOR DEL SOPLADOR, NO USE NUNCA EL SOPLADOR SI EL TUBO NO ESTÁ CORRECTAMENTE MONTADO O SI LE FALTA LA REJILLA DE ENTRADA O ESTÁ DEFECTUOSA.

⚠ ADVERTENCIA: NO ES SEGURO UTILIZAR EL SOPLADOR SI ESTÁ DAÑADO O MODIFICADO. NO MODIFIQUE NUNCA ESTA HERRAMIENTA ELÉCTRICA DE NINGÚN MODO. SI SE LE CAE, INSPECCIONE SIEMPRE EL SOPLADOR ANTES DE CONTINUAR TRABAJANDO. EN PARTICULAR, COMPRUEBE QUE LOS CONTROLES Y DISPOSITIVOS DE SEGURIDAD FUNCIONAN CORRECTAMENTE. CONSULTE LA SECCIÓN "INSPECCIÓN" EN ESTE MANUAL. NO CONTINÚE USANDO ESTA MÁQUINA SI ESTÁ DAÑADA.

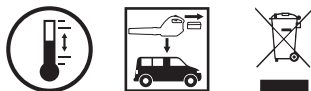
⚠ ADVERTENCIA: RESPIRAR POLVO DE AMIANTO (ASBESTO) ES PELIGROSO Y PUEDE PROVOCAR ENFERMEDAD GRAVE O MORTAL, ENFERMEDADES RESPIRATORIAS O CÁNCER. EL USO Y LA ELIMINACIÓN DE PRODUCTOS QUE CONTIENEN AMIANTO ESTÁ ESTRICTAMENTE REGULADO POR OSHA Y LA AGENCIA DE PROTECCIÓN MEDIOAMBIENTAL. SI TIENE ALGÚN MOTIVO PARA CREER QUE PUEDE ESTAR SOPLANDO O ALTERANDO DE ALGÚN OTRO MODO AMIANTO, PÓNGASE EN CONTACTO DE INMEDIATO CON EPA, SU EMPRESA O UN REPRESENTANTE LOCAL DE OSHA.

⚠ ADVERTENCIA: POLVO CON SÍLICE EN SU COMPOSICIÓN PUEDE CONTENER SÍLICE CRISTALINO. EL SÍLICE ES UN COMPONENTE BÁSICO DE LA ARENA, CUARZO, LADRILLO, ARCILLA, GRANITO Y OTROS MUCHOS MINERALES Y ROCAS, INCLUIDOS PRODUCTOS DE ALBAÑILERÍA Y HORMIGÓN. LA INHALACIÓN REPETIDA Y/O CONSIDERABLE DE SÍLICE CRISTALINO TRANSMITIDO POR EL AIRE PUEDE PROVOCAR ENFERMEDADES RESPIRATORIAS GRAVES O MORTALES, COMO LA SILICOSIS. ADEMÁS, EL ESTADO DE CALIFORNIA Y ALGUNAS OTRAS AUTORIDADES HAN INCLUIDO AL SILICIO CRISTALINO RESPIRABLE ENTRE LAS SUSTANCIAS QUE PROVOCAN CÁNCER. SI SE ENCUENTRA CON ALGUNO DE ESTOS MATERIALES, SIGA EN TODO MOMENTO LAS PRECAUCIONES EN MATERIA DE RESPIRACIÓN APROBADAS POR NIOSH/MSHA PARA EL TIPO DE POLVO QUE HA ENCONTRADO.

⚠ PRECAUCIÓN: OBJETOS INTRODUCIDOS EN EL VENTILADOR DEL SOPLADOR PUEDEN DAÑARLO O SALIR DESPEDITOS POR LA BOQUILLA. NO INSERTE NADA EN LA ENTRADA DE AIRE.

⚠ PRECAUCIÓN: LA INHALACIÓN DE DETERMINADOS TIPOS DE POLVO, ESPECIALMENTE POLVOS ORGÁNICOS COMO MOHO O POLEN, PUEDE PROVOCAR UNA REACCIÓN ALÉRGICA O ASMÁTICA EN PERSONAS SUSCEPTIBLES A ELLO. LA INHALACIÓN SUSCEPTIBLE O REPETIDA DE POLVO U OTROS CONTAMINANTES TRANSMITIDOS POR EL AIRE, EN ESPECIAL AQUELLOS CON TAMAÑOS DE PARTÍCULAS MÁS PEQUEÑAS, PUEDE PROVOCAR ENFERMEDADES RESPIRATORIAS O DE OTRO TIPO. CONTROLE EL POLVO EN LA FUENTE DE ORIGEN SIEMPRE QUE SEA POSIBLE. UTILICE LA UNIDAD DE FORMA QUE EL VIENTO O EL AIRE DEL SOPLADOR DIRIJA EL POLVO ALEJÁNDOLO DEL OPERADOR. SIGA LAS RECOMENDACIONES CON RESPECTO AL POLVO ("MATERIA PARTICULADA") DE EPA/OSHA/NIOSH Y DE ASOCIACIONES OCUPACIONALES Y COMERCIO. CUANDO NO ES POSIBLE MANTENER LA INHALACIÓN DE POLVO A UN NIVEL BÁSICO, EL OPERADOR Y CUALQUIER PERSONA EN SU PROXIMIDAD DEBERÁ LLEVAR UN RESPIRADOR APROBADO POR NIOSH/MSHA PARA EL TIPO DE POLVO PRESENTE.

ALMACENAMIENTO, TRANSPORTE Y ELIMINACIÓN



ALMACENAMIENTO DEL SOPLADOR

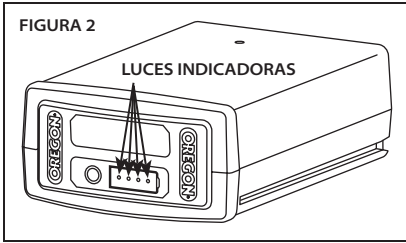
- Retire la batería del soplador.
- Limpie minuciosamente el soplador.
- Guárdelo en un lugar seco.
- Manténgala fuera del alcance de niños y mascotas.

CÓMO GUARDAR LA BATERÍA

Cuando tenga que guardar la batería durante más de nueve meses, siga estas instrucciones:

- Retire la batería del soplador.
- Guárdela en un lugar fresco y seco.
- Manténgala fuera del alcance de niños y mascotas.

- Para prolongar la vida de la batería, no la almacene nunca completamente descargada (cuando no se encienden las luces indicadoras) (Figura 2).



- Para disfrutar de una máxima vida útil, asegúrese de que la batería se carga una vez al año o cuando el indicador LED muestre solo una luz.
- Guárdela en un lugar que esté entre -20 °C y 30 °C (entre -4 °F y 86 °F).

CÓMO GUARDAR EL CARGADOR

- Desconecte el cargador de la fuente de alimentación.
- Guárdelo en un lugar seco.
- Manténgala fuera del alcance de niños y mascotas.

Consulte la sección "Mantenimiento y limpieza" para obtener más información.

CÓMO TRANSPORTAR EL SOPLADOR

- Retire la batería del soplador.
- Las herramientas se pueden mover durante el transporte. Asegúrese de que la herramienta está sujeta y que no caerá ni entrará en contacto con personas ni ninguna propiedad.

CÓMO TRANSPORTAR LA BATERÍA

Cumpla las normativas locales y nacionales con respecto al envío de baterías de ion-litio. Es posible que se requiera un etiquetado obligatorio.

CÓMO DESHACERSE DEL CARGADOR Y EL SOPLADOR

Este producto de OREGON® está diseñado y fabricado con materiales y componentes de alta calidad que se pueden reciclar y reutilizar. Según la Directiva 2002/95/CE, cuando el dispositivo eléctrico alcance el final de su vida útil, no se debe desechar junto con los residuos domésticos normales. En la Unión Europea existen sistemas de recogida diferentes para los distintos productos eléctricos y electrónicos usados. Deseche este equipo de un modo respetuoso con el medioambiente en el centro de reciclaje o de recogida de residuos de su comunidad.

CÓMO DESHACERSE DE LA BATERÍA

No deseche la batería junto con los residuos domésticos normales. No arroje al fuego la batería. Las agencias de reciclado y gestión de desechos locales cuentan con información sobre la eliminación o el reciclado adecuados, de conformidad con las normativas ambientales.



SEGURIDAD DE LA BATERÍA

⚠ ADVERTENCIA: UN USO INADECUADO DE LA BATERÍA PUEDE PROVOCAR LA PÉRDIDA DE SUSTANCIAS QUÍMICAS PELIGROSAS, QUE SE RECALIENTE, DESPIDA HUMO, ESTALLE, SE QUEME, EXPLOTE Y/O SE INCENDIE. SIGA ESTAS NORMAS DE SEGURIDAD.

⚠ PRECAUCIÓN: NO ARROJE LA BATERÍA A LA BASURA DOMÉSTICA NI AL FUEGO. LAS BATERÍAS DE ION-LITIO LAS DEBE RECICLAR EL RECICLADOR LOCAL AUTORIZADO.

IMPORTANTE: LA EXPOSICIÓN A UN CALOR EXCESIVO PUEDE PROVOCAR UNA PÉRDIDA DE RENDIMIENTO Y/O DISMINUIR SU VIDA ÚTIL. NO EXPONGA LA BATERÍA AL CALOR EXCESIVO, COMO EL INTERIOR DE UN VEHÍCULO CUANDO HACE CALOR.

- No intente recargar una batería no recargable.
- No desmonte ni modifique la batería. Esto puede dañar los dispositivos de seguridad.

- No conecte los polos positivo (+) y negativo (-) a objetos metálicos ni almacene la batería con objetos metálicos, como monedas o tornillos. Esto puede provocar cortocircuitos y generar calor suficiente como para producir quemaduras.
- No eche al fuego la batería ni la esponja a calor excesivo. Esto puede fundir al aislante o dañar los dispositivos de seguridad.
- No la utilice, cargue ni almacene cerca de una fuente de calor que sobrepase los 80 °C (176 °F). Esto puede provocar sobrecalentamiento y cortocircuitos internos.
- No lo exponga a condiciones de humedad extremas. Esto puede dañar los dispositivos de seguridad, producir corriente y voltaje extremadamente altos y provocar reacciones químicas anómalas.
- Utilice solo el cargador específicamente diseñado para la batería y siga las precauciones de seguridad descritas en la sección "Seguridad del cargador". El uso de otro cargador puede dañar los dispositivos de seguridad, producir corriente y voltaje extremadamente altos y provocar reacciones químicas anómalas.
- No utilice baterías de marca OREGON® en herramientas que no sean de la marca OREGON®.
- No golpee, perforo ni arroje la batería, y no utilice una batería dañada o deformada.
- Si la recarga falla, no intente recargarla.
- Si la batería despidе olor, genera calor, se descolora o se deforma o tiene un aspecto anómalo durante el uso, la recarga o el almacenamiento, retírela del soplador o del cargador de inmediato.
- Cualquier líquido que se fugue de la batería es corrosivo, puede dañar los ojos y la piel, y puede ser tóxico si se ingiere.

SEGURIDAD DEL CARGADOR

INSTRUCCIONES IMPORTANTES DE SEGURIDAD

⚠ ADVERTENCIA: RIESGO DE DESCARGA ELÉCTRICA. ASEGÚRESE DE QUE EL CABLE Y LA UNIDAD DE ALIMENTACIÓN NO IMPIDAN QUE SE PUEDA CERRAR COMPLETAMENTE LA CUBIERTA DEL RECEPTÁCULO.

IMPORTANTE: ESTE CARGADOR NO ESTÁ DISEÑADO PARA QUE LO USEN PERSONAS (INCLUIDOS LOS NIÑOS) CON CAPACIDADES FÍSICAS, SENSORIALES O MENTALES REDUCIDAS, O CON FALTA DE CONOCIMIENTO, A MENOS QUE HAYAN SIDO SUPERVISADAS O INSTRUIDAS POR UNA PERSONA RESPONSABLE DE SU SEGURIDAD. SE DEBE VIGILAR A LOS NIÑOS PARA ASEGURARSE DE QUE NO JUEGUEN CON LOS DISPOSITIVOS.

IMPORTANTE: UTILICE ESTE CARGADOR ÚNICAMENTE CON EL CABLE DE ALIMENTACIÓN SUMINISTRADO Y ASEGÚRESE DE QUE EL ENCHUFE DE ENTRADA SEA COMPATIBLE CON EL RECEPTÁCULO DE SALIDA.

Quando utilice productos eléctricos, siempre se deben tomar las precauciones básicas, incluidas las siguientes:

- **Lea y siga todas las instrucciones de seguridad antes del uso.** *Lea y siga todas las instrucciones que incluye el producto o que se suministran con el producto.*
- **Guarde estas instrucciones.**
- **No utilice un cable alargador.**
- **Los cables dañados o enredados aumentan el riesgo de que se produzca una descarga eléctrica.** *No fuerce el cable. Nunca utilice el cable para transportar, tirar o desenchufar la herramienta eléctrica. Mantenga el cable alejado de fuentes de calor, aceite, bordes afilados o piezas en movimiento.*
- **No exponga el cargador a la lluvia.** *Exclusivamente para uso en interiores.*
- **No lo utilice a menos de 3 m (10 pies) de una piscina.**

DESEMBALAJE Y MONTAJE

DESEMBALAJE

CONTENIDO DE LA CAJA

El soplador requiere algo de montaje antes de su uso. Con el soplador vienen los siguientes elementos:

- Soplador
- Boquilla
- Arnés
- Cargador y cable de alimentación (si forma parte del equipo)
- Batería (si forma parte del equipo)

Cuando saque el soplador de la caja, inspecciónelo con atención para asegurarse de que no se han producido daños durante el envío y de que no falta ninguna pieza. Si faltara alguna pieza o hubiera alguna pieza dañada, no utilice el soplador. Póngase en contacto con OREGON® para obtener piezas de repuesto. Para obtener números de teléfono específicos de un país, consulte la sección "Servicio de atención al cliente por país".

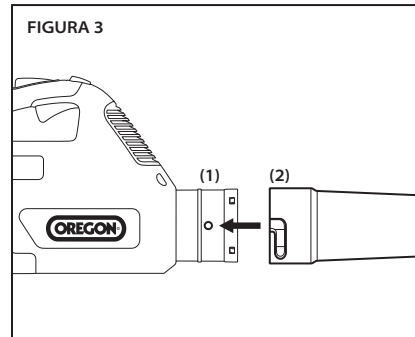
MONTAJE

⚠ ADVERTENCIA: UTILICE EL SOPLADOR SOLO CON LA BOQUILLA CORRECTAMENTE MONTADA.

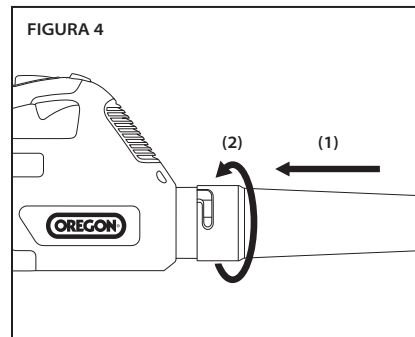
⚠ ADVERTENCIA: UNA HERRAMIENTA QUE FUNCIONA CON BATERÍA Y TIENE LA BATERÍA INSERTADA SE PUEDE PONER EN MARCHA DE FORMA ACCIDENTAL. RETIRE LA BATERÍA ANTES DE LLEVAR A CABO EL MONTAJE O MANTENIMIENTO.

Antes de utilizar el soplador, conecte la boquilla al tubo.

- Oriente la boquilla de forma que los dos topes (1) del tubo estén alineados con las dos ranuras (2) de la boquilla (Figura 3).



- Presione la boquilla hacia el tubo (1) y gírela un cuarto de vuelta (2) para encajarla en su sitio (Figura 4).



FUNCIONAMIENTO DEL SOPLADOR

BATERÍA Y CARGADOR

⚠ ADVERTENCIA: PARA REDUCIR EL RIESGO DE DESCARGA ELÉCTRICA, NO CARGUE LA BATERÍA BAJO LA LLUVIA.

INDICADOR LED DE NIVEL DE CARGA DE BATERÍA

La batería lithium ion está equipada con un indicador LED de nivel de carga. Para comprobar el nivel de carga de la batería, presione el botón del indicador que se encuentra en la parte frontal de la batería (Figura 5).

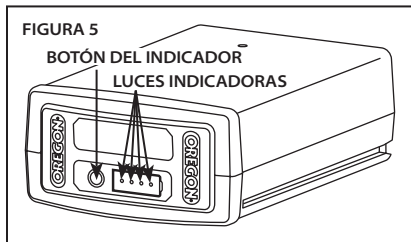
Sin luces: recargar.

Una luz verde fija:
menos del 25 % de carga.
Cargue la batería antes de usarla.

Dos luces verdes fijas:
entre el 26 % y el 50 % de carga.

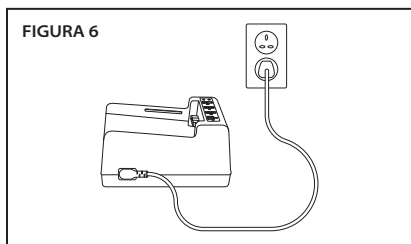
Tres luces verdes fijas:
entre el 51 % y el 75 % de carga.

Cuatro luces verdes fijas:
entre el 76 % y el 100 % de carga.



CONEXIÓN DEL CARGADOR

Si el cargador incluye un cable independiente, conecte el cable del cargador al cargador y al enchufe eléctrico adecuado (Figura 6).



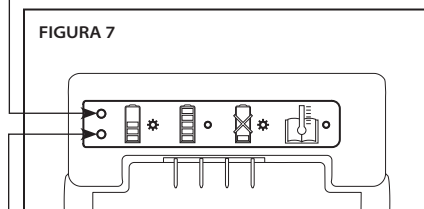
Use solo el cable suministrado con el cargador. Al usarlo por primera vez, verifique que el tipo de enchufe es compatible con el receptáculo.

INDICADOR LED DEL ESTADO DE CARGA DEL CARGADOR

El cargador de la batería está equipado con un indicador LED del estado de carga que le muestra el estado de la carga, así como las condiciones que podrían retrasar o impedir la carga (Figura 7).

Nota: Hasta que se no inserte una batería, no se verá ninguna luz.

- Luz naranja intermitente: hay algún fallo. Hay varias causas posibles. Consulte la sección "Resolución de problemas" de este manual.
- Luz naranja constante: la temperatura de la batería supera el rango aceptable (de 0 °C/32 °F a 40 °C/104 °F). Deje que la batería alcance el rango de temperatura aceptable antes de cargarla. Puede dejar la batería en el cargador mientras se ajusta la temperatura. El proceso de carga comenzará cuando se alcance la temperatura adecuada.

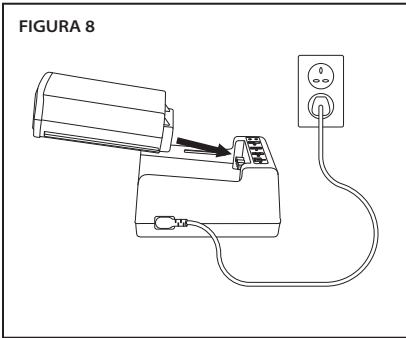


- Luz verde intermitente: la batería se está cargando.
- Luz verde fija: la batería está lista para usar.

CÓMO CARGAR LA BATERÍA

⚠ ADVERTENCIA: SI NO SE SIGUEN LOS PROCEDIMIENTOS DE CARGA ADECUADOS SE PUEDE PROVOCAR VOLTAJE EXCESIVO, FLUJO DE CORRIENTE EXCESIVO, PÉRDIDA DE CONTROL DURANTE LA CARGA, FILTRACIÓN DE PRODUCTOS QUÍMICOS PELIGROSOS, GENERACIÓN DE CALOR, ESTALLIDO O INCENDIO. SIGA ESTAS INSTRUCCIONES DE CARGA.

Con el cable del cargador conectado al cargador y enchufado en una toma de corriente, alinee las ranuras de la batería con los carriles del cargador y deslice la batería en el cargador hasta que esté completamente asentada (Figura 8).

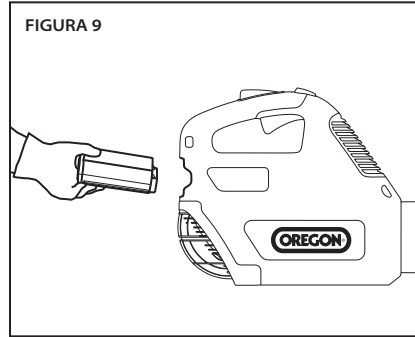


Compruebe el indicador del estado de la carga para conocer el estado de la carga.

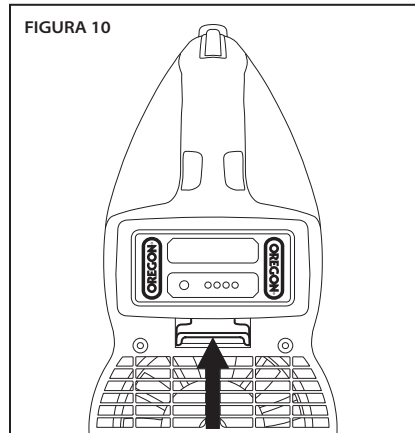
INTRODUCCIÓN Y DESBLOQUEO DE LA BATERÍA

Utilice solo las baterías de marca OREGON® especificadas en estas instrucciones de funcionamiento.

Alinee la ranura de la batería con los carriles que están dentro del puerto de batería. Introduzca con firmeza la batería en el puerto de batería del soplador, y presione hacia adelante hasta que oiga el clic que indica que ya está encajada en su sitio (Figura 9).



Para retirar la batería, levante el desbloqueador de la batería, sujete los lados de la batería y retírela (Figura 10).



OPERACIÓN GENERAL



⚠ ADVERTENCIA: PARA REDUCIR EL RIESGO DE LESIONES, UTILICE SIEMPRE EL EQUIPO DE SEGURIDAD ADECUADO: BOTAS, PANTALÓN LARGO Y PROTECCIÓN PARA LOS OJOS Y LOS OÍDOS.

⚠ ADVERTENCIA: PARA REDUCIR EL RIESGO DE LESIONES, NO APUNTE EL SOPLADOR HACIA EL OPERADOR, OTRAS PERSONAS NI ANIMALES.

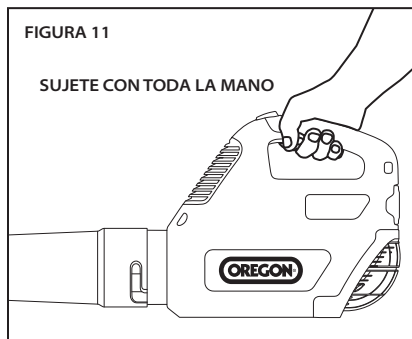
⚠ ADVERTENCIA: PARA REDUCIR EL RIESGO DE LESIONES, NO SE ESTIRE MÁS ALLÁ DE SU ALCANCE Y NO SE SUBA A UNA ESCALERA, TABURETE NI CUALQUIER OTRO LUGAR ELEVADO QUE NO ESTÉ TOTALMENTE ASEGURADO.

TEMPERATURA DE USO

Este soplador está diseñado para funcionar en un rango de temperaturas entre 0 °C y 40 °C (entre 32 °F y 104 °F).

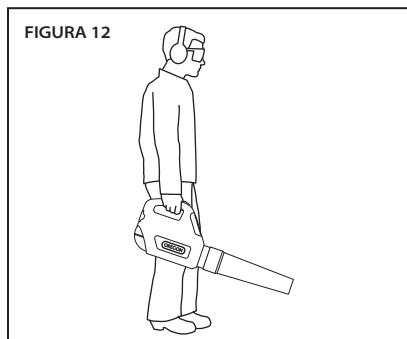
AGARRE

El soplador se puede usar con cualquiera de las dos manos. Coja el asa con toda la mano y sujete con firmeza con los dedos y el pulgar alrededor del asa (Figura 11).



EQUILIBRIO

Ambos pies deben estar sobre suelo firme con el peso distribuido de manera uniforme entre ellos (Figura 12).

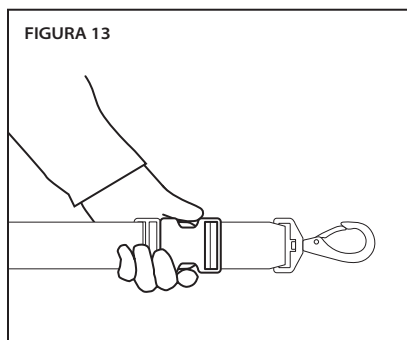


Preste cuidado especial si sube o baja escalones y trabaje lentamente para mantener un buen apoyo. No corra nunca mientras esté utilizando el soplador.

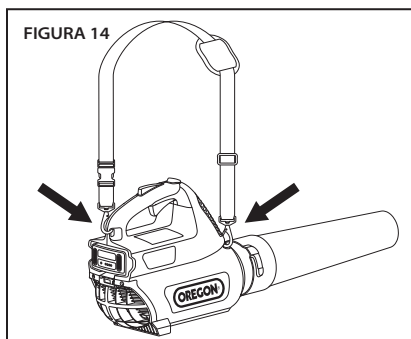
UTILIZACIÓN DEL ARNÉS

El arnés ayuda a distribuir el peso del soplador por todo el cuerpo, lo que mejora la comodidad cuando se usa en periodos prolongados.

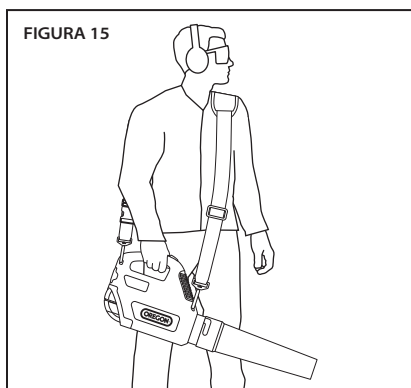
Este arnés está equipado con un mecanismo de desenganche rápido que se puede accionar con una mano (Figura 13).



- Enganche los clips del arnés en las presillas de sujeción con la hebilla de ajuste en la parte frontal y el mecanismo de desenganche rápido en la de atrás (Figura 14).



- Pase el arnés por encima de la cabeza y colóquelo en el hombro opuesto a la mano que acciona el acelerador.
- Ajuste la longitud de la cinta a una posición que le resulte cómoda para trabajar (Figura 15).



CÓMO DETENER EL SOPLADOR

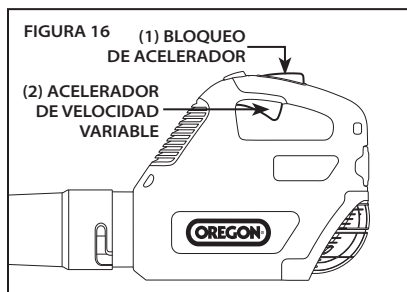
Suelte el acelerador de velocidad variable para detener el soplador.

CÓMO PONER EN MARCHA EL SOPLADOR

⚠ ADVERTENCIA: PARA REDUCIR EL RIESGO DE LESIÓN, NO ANULE LA FUNCIÓN DEL BLOQUEO DE ACELERADOR ATÁNDOLO, ENCINTÁNDOLO O SUJETÁNDOLO CON UN ALAMBRE.

Si utiliza el arnés, enganche los clips en las presillas de sujeción y colóqueselo.

- Sujete el asa con la suficiente firmeza para que la palma de la mano presione el bloqueo de acelerador (1).
- Para poner en marcha el soplador, presione el acelerador de velocidad variable con los dedos (2) (Figura 16). Apriete el acelerador de velocidad variable con más firmeza si desea aumentar la velocidad y la fuerza del soplador.

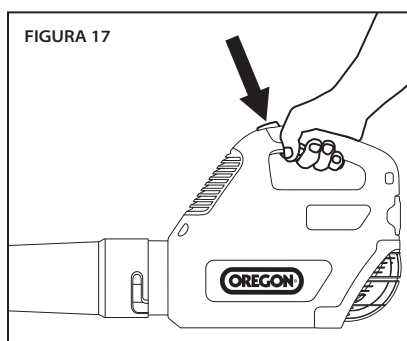


USO DEL MODO TURBO

El modo turbo aumenta la velocidad y la fuerza del soplador más allá de la máxima velocidad que se puede obtener manteniendo pulsado hasta el fondo el acelerador de velocidad variable (la función turbo no está disponible con una batería de B500S 1,25 Ah).

Utilice esta potencia extra para mover material pesado, grueso o húmedo que sea difícil mover de otro modo.

Mientras mantiene pulsado el acelerador de velocidad variable, presione y mantenga presionado el botón del turbo (Figura 17).

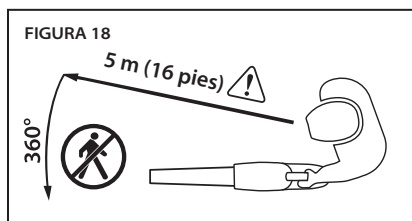


El uso prolongado del modo turbo reducirá el tiempo de uso por carga de batería.

FUNCIONAMIENTO DEL SOPLADOR

⚠ ADVERTENCIA: PARA REDUCIR EL RIESGO DE LESIONES, UTILICE EL EQUIPO DE SEGURIDAD ADECUADO: BOTAS, PANTALÓN LARGO Y PROTECCIÓN PARA LOS OJOS Y LOS OÍDOS.

⚠ PRECAUCIÓN: ANTES DE OPERAR ESTE EQUIPO ESTABLEZCA UNA ZONA DE SEGURIDAD DE 5 m (16 pies) ENTRE USTED Y OTRAS PERSONAS. LA ZONA DE SEGURIDAD ES UN CÍRCULO DE 5 M (16 PIES) EN TORNO AL OPERADOR EN DONDE NO DEBE HABER OBSERVADORES, NIÑOS NI MASCOTAS. 18).



⚠ PRECAUCIÓN: PELIGRO DE OBJETOS DESPEDIDOS. NO DIRIJA EL SOPLADOR HACIA PERSONAS O ANIMALES.

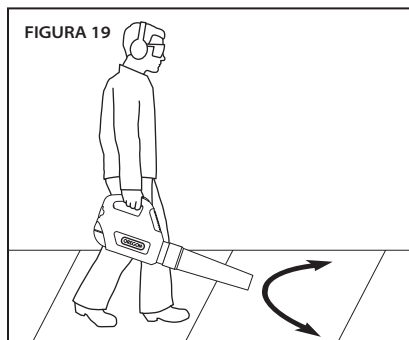
IMPORTANTE: CUMPLA TODAS LAS NORMAS Y REGULACIONES NACIONALES Y MUNICIPALES VIGENTES QUE SEAN PERTINENTES A LOS SOPLADORES.

IMPORTANTE: EL SOPLADOR FUNCIONA CON MÁS EFICACIA CUANDO EL FLUJO DEL AIRE NO ESTÁ OBSTRUIDO. EVITE QUE HAYA RESIDUOS QUE OBSTRUYAN LA ENTRADA DE AIRE.

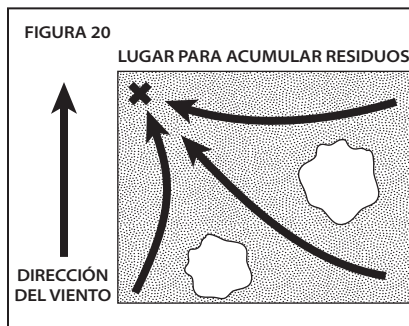
IMPORTANTE: SOPLAR MATERIAL FINO EN SUPERFICIES LISAS DURANTE UN PERIODO DE TIEMPO PROLONGADO PUEDE PROVOCAR LA ACUMULACIÓN DE ELECTRICIDAD ESTÁTICA. HACER PARADAS FRECUENTES AYUDA A EVITAR ESTA ACUMULACIÓN.

Para obtener el mejor rendimiento y utilizar el soplador de forma segura, siga estas instrucciones:

- Antes de utilizarlo, inspeccione el soplador siguiendo las indicaciones de la sección "Mantenimiento y limpieza".
- Antes de utilizarlo, determine dónde va a acumular los residuos.
- Haga paradas frecuentes para evitar el cansancio y reducir la acumulación de electricidad estática en entornos polvorientos.
- Ponga en marcha el soplador a baja velocidad y comience a mover suavemente la boquilla de un lado a otro (Figura 19).



- Mueva los residuos únicamente en una dirección, hacia el lugar de acumulación, para evitar soplar los residuos hacia áreas que ya ha limpiado (Figura 20).



- Aumente la velocidad del soplador para mover materiales más pesados o para limpiar la zona con más rapidez.

Preste especial cuidado cuando lleve protección para los oídos ya que puede resultarle difícil oír a personas que estén a su alrededor. Preste atención a animales pequeños, extienda la precaución en esquinas y puertas ciegas, y apague y deje de usar el soplador si alguien se le acerca.

Preste atención a vehículos y ventanas.

Preste especial cuidado cuando trabaje cerca del suelo para que el soplador no aspire objetos a la entrada de aire o los expulse a través de la boquilla.

CONSEJOS PARA EL USO DEL SOPLADOR

Intente seguir estos consejos para sacar el máximo partido al soplador:

- Utilice únicamente accesorios OREGON®.
- Para minimizar el polvo, ponga en marcha el soplador con la boquilla cerca del suelo, y vaya moviéndola hacia arriba gradualmente.
- En condiciones polvorientas, llevar una máscara antipolvo puede aumentar la comodidad a la hora de trabajar.
- Para desarrollar técnica, practique con una pequeña cantidad de césped cortado, un vaso de papel u otros materiales ligeros que sean fáciles de limpiar.
- Practique distintas combinaciones de movimientos de boquilla y velocidades para determinar lo que funciona mejor en una superficie específica y con un material en particular.
- En áreas extremadamente polvorientas, rocíe antes agua sobre la superficie para minimizar el polvo.
- Antes de soplar, utilice una escoba o rastrillo para soltar residuos que estén apelmazados.
- No trabaje contra el viento. Mover residuos en la misma dirección que sopla el viento es más fácil y genera menos polvo.

MANTENIMIENTO Y LIMPIEZA

SOPLADOR



⚠ ADVERTENCIA: UNA HERRAMIENTA QUE FUNCIONA CON BATERÍA Y TIENE LA BATERÍA INSERTADA SE PUEDE PONER EN MARCHA DE FORMA ACCIDENTAL. RETIRE LA BATERÍA ANTES DE INSPECCIONAR, LIMPIAR O EFECTUAR EL MANTENIMIENTO DEL SOPLADOR.

⚠ PRECAUCIÓN: INSPECCIONE EL SOPLADOR CON REGULARIDAD. LA INSPECCIÓN REGULAR ES EL PRIMER PASO PARA UN MANTENIMIENTO ADECUADO. SIGA LAS PAUTAS QUE FIGURAN A CONTINUACIÓN PARA DISFRUTAR DE LA MAYOR SEGURIDAD Y SATISFACCIÓN POSIBLES. SI IDENTIFICA ALGUNA PIEZA DAÑADA O DESGASTADA EN EXCESO, SUSTITÚYALA DE INMEDIATO.

⚠ PRECAUCIÓN: CUANDO LIMPIE EL SOPLADOR, NO LO SUMERJA EN AGUA NI EN OTROS LÍQUIDOS. NO UTILICE UN LIMPIADOR A PRESIÓN PARA LIMPIAR EL SOPLADOR.

INSPECCIÓN

Antes de cada uso, y si el soplador ha caído al suelo, inspeccione estas piezas:

- Asa: el asa no debe tener grietas ni ningún otro tipo de desperfecto. Debe estar limpia, seca y sin aceite, humedad o cualquier otra cosa que dificulte un agarre firme.
- Orificios de ventilación para la refrigeración de los sistemas electrónicos: estos orificios deben estar limpios y no tener residuos.
- Batería: la batería debe estar limpia, seca y sin signos de perforación, impacto ni otro tipo de daño. Los contactos deben estar limpios, secos y no tener desechos.
- Puerto de batería: el puerto de batería y los contactos deben estar limpios, secos y no tener residuos.

- Acelerador de velocidad variable: el acelerador de velocidad variable debe funcionar perfectamente y acelerar la velocidad del soplador según se va incrementando la presión.
- Bloqueo de acelerador: el bloqueo de acelerador debe evitar que el motor se ponga en marcha cuando este no está pulsado.
- Rejilla de entrada: la rejilla de entrada no debe tener grietas ni otros desperfectos y debe cubrir de forma adecuada la entrada del aire para evitar que entren residuos.
- Tubo del soplador: el tubo del soplador no debe tener grietas ni otros desperfectos y debe encajar perfectamente en la boquilla.
- Boquilla: la boquilla no debe tener grietas ni otros desperfectos y debe encajar perfectamente en el tubo.
- Arnés: la tela no debe estar cortada ni deshilachada y la hebilla de ajuste y los clips no deben tener desperfectos.
- Tornillos: los tornillos deben estar bien apretados y sujetar cada componente en su sitio.

LIMPIEZA

⚠ PRECAUCIÓN: CUANDO LIMPIE EL SOPLADOR, NO LO SUMERJA EN AGUA NI EN OTROS LÍQUIDOS. NO UTILICE UN LIMPIADOR A PRESIÓN PARA LIMPIAR EL SOPLADOR.

- Retire la batería.
- Elimine toda la suciedad de la rejilla de entrada para asegurarse de que el aire fluya sin problemas.
- Limpie los residuos de la boquilla.
- Retire toda la suciedad del puerto de batería y limpie los contactos.
- Limpie el polvo y los restos de hierba cortada del soplador.

BATERÍA

IMPORTANTE: DENTRO DE LA BATERÍA NO HAY PIEZAS CUYO MANTENIMIENTO PUEDA REALIZAR EL USUARIO. NO LA DESARME.

Las baterías de ion-litio tienen una vida útil limitada. Si detecta que el tiempo de uso entre recarga y recarga es cada vez más corto en circunstancias de uso normales, es decir, sin utilizar el turbo, eso significa que la batería está al final de su vida útil y debe reemplazarla.

- Asegúrese de que la batería y sus contactos estén limpios y secos, y sin signos de perforación, impacto ni ningún otro tipo de daño. Las baterías rotas pueden causar incendios o permitir la fuga de productos químicos peligrosos.
- Limpie los contactos sucios con un paño suave y seco. La suciedad o el aceite pueden provocar una conexión eléctrica defectuosa que genere una pérdida de potencia.
- Cuando sea posible, guarde la batería con toda la carga en un cargador.

CARGADOR

IMPORTANTE: EN EL INTERIOR DEL CARGADOR NO HAY PIEZAS CUYO MANTENIMIENTO PUEDA REALIZAR EL USUARIO. NO LA DESARME.

- Desconecte el cargador del enchufe.
- Limpie los contactos sucios con un paño suave y seco.

RESOLUCIÓN DE PROBLEMAS

Utilice esta tabla para identificar posibles soluciones a los problemas del soplador. Si estas sugerencias no solucionan el problema, consulte la sección "Garantía y reparaciones".

SÍNTOMA	POSIBLE CAUSA	MEDIDAS RECOMENDADAS
El motor no funciona o funciona de forma intermitente.	La batería está descargada.	Recárguela. Consulte la sección "Batería y cargador".
	El bloqueo del acelerador no está presionado.	Presione el bloqueo de acelerador antes de apretar el acelerador. Consulte la sección "Funcionamiento general".
	La batería no está completamente insertada.	Empuje la batería hacia dentro del puerto de batería hasta que encaje en su sitio.
	Contactos de la batería sucios	Retire la batería, elimine la suciedad del puerto de batería y, a continuación, limpie los contactos con un trapo limpio y seco.
	Batería demasiado caliente o fría	Deje que la batería se caliente o enfríe hasta que alcance el rango de temperatura de uso aceptable, entre 0 °C y 40 °C (32 °F y 104 °F).
	Orificios de ventilación para la refrigeración de los sistemas electrónicos obstruidos	Limpie toda la suciedad de los orificios de ventilación para que el aire fluya sin ningún tipo de obstrucción al acelerador de velocidad variable.
El volumen y/o la velocidad del aire en la boquilla disminuye considerablemente	Entrada de aire obstruida	Limpie la suciedad de la rejilla de la entrada de aire.
	Boquilla obstruida	Retire la batería y, a continuación, suelte la boquilla y limpie toda la suciedad.
Vibración excesiva	Ventilador del soplador dañado	Haga que le inspeccionen el soplador en un centro de reparaciones autorizado.
El botón del turbo no funciona	Uso de una batería de B500S 1,25 Ah	El botón del turbo no funcionará con una batería de B500S 1,25 Ah. Inserte una batería de mayor capacidad para que el botón del turbo funcione.
La batería no se carga.	La protección de la batería contra temperaturas altas/bajas está activada.	Esto puede ocurrir cuando el soplador se deja en funcionamiento de forma continua o se expone a temperatura ambiente elevada. Deje que la batería alcance una temperatura aceptable antes de cargarla. Consulte la sección "Batería y cargador".
	Los contactos de la batería o del cargador están sucios o dañados.	Inspeccione los contactos de la batería y del cargador. En caso de ser necesario, límpielos de acuerdo con las instrucciones de este manual. Vuelva a insertar la batería en el cargador y asegúrese de que esté completamente asentada.
	La batería está llegando al final de su vida útil.	Todas las baterías tienen una vida limitada. Si la batería tiene más de dos años de antigüedad o si la ha recargado con frecuencia, es posible que sea hora de reemplazarla. Sustitúyala solo por la batería especificada para este soplador.
	Fallo en el cargador.	Acuda a un centro de reparaciones autorizado para que comprueben la función.

SÍNTOMA	POSIBLE CAUSA	MEDIDAS RECOMENDADAS
Poco tiempo de uso por carga de batería	Uso excesivo del modo turbo	Use el turbo únicamente cuando sea necesario para mover material denso, pesado o húmedo.
	La batería no está completamente cargada.	Recárguela. Consulte la sección "Batería y cargador".
	La batería está llegando al final de su vida útil.	Todas las baterías tienen una vida limitada. Si la batería tiene más de dos años de antigüedad o si la ha recargado con frecuencia, es posible que sea hora de reemplazarla. Sustitúyala solo por la batería especificada para este soplador.
El indicador del estado de carga muestra una luz naranja intermitente.	Cortocircuito en el cargador, corriente excesiva en el cargador, límite de voltaje sobrepasado, circuito abierto en la batería o error en tiempo de espera de carga/precarga	<ol style="list-style-type: none"> 1. Asegúrese de que el cable de carga está conectado al cargador y a la toma de corriente. 2. Asegúrese de que el cargador esté recibiendo el voltaje correcto. 3. Pruebe a cargar otra batería diseñada para este cargador. <p>Si eso no soluciona el problema, llévalo a un centro de reparaciones autorizado para comprobar su funcionamiento.</p>

ESPECIFICACIONES Y COMPONENTES

⚠ ADVERTENCIA: USAR PIEZAS DE REPUESTO DISTINTAS A LAS ESPECIFICADAS EN ESTE MANUAL DE INSTRUCCIONES AUMENTA EL RIESGO DE LESIONES. NO UTILICE NUNCA ACCESORIOS DISTINTOS A LOS DESCRITOS EN ESTE MANUAL.

COMPONENTES DE REPUESTO		NÚMERO DE PIEZA
REJILLA DE ENTRADA		572566
BOQUILLA		572563
ARNÉS		572569
BATERÍA MODELO B600E		548208
BATERÍA MODELO B400E		545938
BATERÍA MODELO B500S		545937
CARGADOR CON CABLE, MODELO C600		540580
CARGADOR RÁPIDO CON CABLE, MODELO C750		548185
CARGADOR, MODELO C600		
ENTRADA	100-240 V~ 50-60 Hz 60 W	
ENTRADA (SOLO EE. UU. Y CANADÁ)	120 V~ 60 Hz 60 W	
SALIDA	41,5 V ^{DC} 1,25 A	
CABLE DE ALIMENTACIÓN	N/P EE. UU./CAN: 546636 N/P EU: 547383 N/P UK: 547384 N/P AU/NZ: 560663	
BATERÍA		
TIPO	ION-LITIO	
TEMPERATURAS OPERATIVAS	DE 0 °C A 40 °C (DE 32 °F A 104 °F)	
MODELO	CAPACIDAD NOMINAL	VOLTAJE NOMINAL
B600E	4,00 Ah/144 Wh	+36 V CC
B400E	2,40 Ah/89 Wh	+37 V CC
B500S	1,25 Ah/47 Wh	+37 V CC
SOPLADOR		
PESO EN SECO MONTADO	2,8 kg	
VIBRACIÓN	2,5 m/s ² (K, 1,5 m/s ²)	
	VELOCIDAD ALTA	TURBO *
NIVEL DE POTENCIA SONORA GARANTIZADO	88,4 dB(A), K 3 dB(A)	96 dB(A), K 3 dB(A)
VELOCIDAD DEL AIRE	45 m/s	58 m/s
VOLUMEN DE AIRE	680 m ³ /h	861 m ³ /h

* La función de turbo no está disponible con batería de B500S 1,25 Ah.

GARANTÍA Y REPARACIONES

GARANTÍA

Blount, Inc. ofrece una garantía para todas las herramientas de batería y los cargadores OREGON® registrados durante un período de tres (3) años y para todas las baterías OREGON® registradas durante un período de dos (2) años desde la fecha de compra original. Las herramientas de batería, baterías y cargadores OREGON® registrados disponen de una garantía de dos (2) años si se utilizan para fines comerciales. Esta garantía limitada se aplica a los productos fabricados por OREGON® Conjunto de herramientas de batería. Durante el período de la garantía, Blount reemplazará o, a su discreción, reparará sin cargo alguno cualquier producto o pieza que Blount considere defectuosos en materiales y/o la mano de obra al examinarlos, solo para el comprador original. El comprador deberá pagar todos los cargos de transporte y cualquier costo de retirar alguna pieza que deba sustituir en virtud de esta garantía.

Para registrar su producto, visite la sección de "Support" en OregonCordless.com.

INFORMACIÓN SOBRE SERVICIO TÉCNICO Y ASISTENCIA

Visítenos en Internet, en OregonCordless.com, para obtener información sobre los centros de reparación, o póngase en contacto con nuestro departamento de atención al cliente para recibir asistencia o asesoramiento técnico adicional, solicitar reparaciones o piezas de repuesto, o registrar el producto. Para obtener números de teléfono específicos de un país, consulte la sección "Servicio de atención al cliente por país".

Por seguridad, solo utilice piezas de repuesto originales de fábrica en el soplador. Nuestro centro de reparación cuenta con personal capacitado para proporcionar asistencia eficaz con el ajuste, la reparación o la sustitución de todos los productos OREGON® Conjunto de herramientas de batería.

DECLARACIÓN DE CONFORMIDAD (CE)

Blount International Inc.

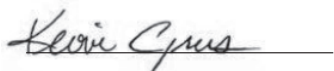
4909 SE International Way, Portland Oregon, EE. UU.

DECLARA QUE EL SIGUIENTE PRODUCTO O PRODUCTOS:

Tipo de producto:	Soplador alimentado por batería
Marca:	OREGON®
Modelo:	BL300

CUMPLE CON LAS SIGUIENTES DIRECTIVAS Y NORMATIVAS EUROPEAS:

Directiva europea:	- Directiva sobre maquinaria 2006/42/CE
Compatibilidad electromagnética:	- Directiva sobre compatibilidad electromagnética 2004/108/CE
Ruido:	- Directiva sobre emisiones sonoras 2000/14/CE
Vibración:	- Directiva sobre vibración 2002/44/CE
Baterías:	- Directiva sobre baterías 2006/66/CE



Kevin Cyrus
Director de Cumplimiento de productos
en materia de seguridad
Blount International Inc.
Portland, Or. 97222 – USA

Fecha: 10 de diciembre de 2014

INFORMACIÓN DE CONTACTO EN EUROPA:

Marnix Kuypers
Director ejecutivo – Zona Europa
Blount International-Europe S. A.
Rue Emile Francqui, 5
B 1435 Mont-Saint-Guibert
Bélgica

SISÄLLYSLUETTELO

SYMBOLIT JA ETIKETIT	223
PUHALTIMEN OSAT JA KÄSITTEISTÖ	224
TUOTTEEN TUNNISTUSTIEDOT.	225
TURVALLISUUSSÄÄNNÖT	226
TURVALLISUUSMERKINTÖJEN MÄÄRITELMÄT	226
SÄHKÖTYÖKALUJEN YLEISIÄ TURVALLISUUSVAROITUKSIA	226
TYÖALUEEN TURVALLISUUS	227
SÄHKÖTURVALLISUUS	227
KÄYTTÄJÄN TURVALLISUUS	227
SÄHKÖTYÖKALUN KÄYTTÖ JA HUOLTO	227
AKKUTYÖKALUN KÄYTTÖ JA HUOLTO	228
HUOLTO	228
PUHALTIMEN TURVALLISUUSVAROITUKSET.	228
SÄILYTYS, KULJETUS JA HÄVITTÄMINEN	229
AKUN TURVALLISUUS	230
LATURIN TURVALLISUUS	231
PAKKAUKSEN PURKAMINEN JA LAITTEEN KOKOAMINEN	232
PUHALTIMEN KÄYTTÖ	233
AKKU JA Laturi	233
YLEISTOIMINNOT	235
PUHALTIMEN KÄYTTÖ	237
HUOLTO JA PUHDISTUS	239
TARKASTUS	239
PUHDISTUS	239
AKKU.	240
Laturi.	240
VIANMÄÄRITYS	241
TEKNISET TIEDOT JA KOMPONENTIT.	243
TAKUU JA HUOLTO.	244
EY-VAATIMUSTENMUKAISUUSVAKUUTUS	245
MAAKOHTAINEN ASIAKASPALVELU	462

SYMBOLIT JA ETIKETIT

Puhaltimessa ja/tai tässä käyttöoppaassa on käytetty näitä symboleita ja etikettejä.

SYMBOLI	NIMI	SELITYS
	2. LUOKAN RAKENNE	KAKSINKERTAISESTI ERISTETTY RAKENNUSTYÖKALU.
	TURVALLISUUSVAROITUS-SYMBOLI	ILMOITTAÄ, ETTÄ SEURAAVA TEKSTI SELITTÄÄ VAARAN, VAROITUKSEN TAI HUOMAUTUKSEN.
	LUE OHJEET	ALKUPERÄISESSÄ KÄYTTÖOPPAASSA ON TÄRKEITÄ TURVALLISUUS- JA KÄYTTÖOHJEITA. LUE OHJEET HUOLELLA JA NOUDATA NIITÄ.
	KÄYTÄ SUOJALASEJA	KÄYTÄ PUHALTIMEN KÄYTÖN AIKANA SUOJALASEJA, JOTKA VASTAAVAT NORMIN ANSI Z 87.1 (TAI VASTAAVAN KANSALLISEN NORMIN) VAATIMUKSIA.
	KÄYTÄ KUULOSUOJAIMIA	OREGON® SUOSITTELEE KUULOSUOJAIMIA PUHALTIMEN KÄYTÖN AIKANA.
	KÄYTÄ PITKIÄ HOUSUJA	KÄYTÄ PITKIÄ HOUSUJA PUHALTIMEN KÄYTÖN AIKANA.
	KÄYTÄ SUOJAJALKINEITA	KÄYTÄ ASIANMUKAISIA UMPIKÄRKISIÄ TYÖKENKIÄ KÄYTTÄESSÄSI PUHALLINTA.
	ÄÄNITEHO	TAATTU ÄÄNITEHOTASO
	ÄLÄ KÄYTÄ TIKKAITA	ÄLÄ SEISO TIKKAILLA KÄYTTÄESSÄSI PUHALLINTA.
	ÄLÄ HÄVITÄ POLTTAMALLA	ÄLÄ ALTISTA LIEKEILLE.
	ÄLÄ HÄVITÄ	ÄLÄ HÄVITÄ TALOUSJÄTTEIDEN MUKANA. VIE VALTUUTETTUUN KIERRÄTYSKESKUKSEEN.
	ÄLÄ JÄTÄ SATEESEEN	ÄLÄ KÄYTÄ LATURIA MÄRISSÄ OLOSUHITEISSA.
	VAIN SISÄKÄYTTÖÖN	TARCOITETTU VAIN SISÄKÄYTTÖÖN.
	KÄYTTÖLÄMPÖTILA	KÄYTÄ AKKUA AINOASTAAN LÄMPÖTILA-ALUEELLA 0–40 °C.
	POISTA AKKU	POISTA AKKU ENNEN MINKÄÄNLAISIA HUOLTOTOIMIA.
	POISTA AKKU ENNEN KULJETUSTA	POISTA AKKU PUHALTIMESTA ENNEN SEN VARASTOINTIA, KULJETUSTA TAI HÄVITTÄMISTÄ.
	SIVULLISTEN TURVAVYÖHYKE	RAJAA SIVULLISIA VARTEN 5 METRIN TURVAVYÖHYKE YMPÄRÖIMÄÄN LAITTEEN KÄYTTÄJÄÄ.
	TAKERTUMISVAARA	PIDÄ HIUKSET, LÖYSÄ VAATETUS, SORMET JA KAIKKI MUUTKIN KEHON OSAT ETÄÄLLÄ LAITTEEN AUKOISTA.
	SINKOUTUVIEN KAPPALEIDEN VAARA	ÄLÄ OSOITA KÄYTTÄESSÄSI LAITETTA IHMISIÄ TAI ELÄIMIÄ KOHTI.
	PYÖRIVÄ TUULETIN	ÄLÄ TYÖNNÄ SORMIA PUHALTIMEEN ÄLÄKÄ KÄYTÄ SITÄ, MIKÄLI ILMANOTTOAUKON SUOJUS ON VAURIOITUNUT.

PUHALTIMEN OSAT JA KÄSITTEISTÖ

Elektroniikan jäähdytysaukko: kahvan etuosassa oleva aukko, jonka kautta jäähdyttävä ilmavirta ohjautuu sisäiseen elektroniikkajärjestelmään.

Hihnankiinnityslenkit: Puhaltimen kohdat, joihin kantohihna voidaan kiinnittää.

Ilmanottoaukko: puhaltimen takaosassa oleva tuuletusaukko, josta puhallin ottaa ilmaa sisäänsä.

Ilmanottoaukon suojus: ilmanottoaukossa oleva ritilä, joka estää esineitä tai kappaleita imeytymästä puhaltimen tuulettimeen.

Kahva: puhaltimen osa, josta käyttäjä pitää kiinni. Kahvaan on asennettu säädettävä liipaisin, liipaisimen lukituspainike ja turbopainike.

Kantohihna: käyttäjän ylleen pukema turvaväline, joka kiinnitetään puhaltimeen ja joka auttaa tasapainottamaan puhaltimen painoa.

Kohdistusaukot: suuttimessa olevat lovet, jotka kiinnittyvät korvakkeisiin asennettaessa suutinta puhaltimen putkeen.

Kohdistuskorvakkeet: puhaltimen putkessa olevat ulokkeet, joihin suutin asennetaan.

Liipaisimen lukitus: siirrettävä este, joka estää säädettävän liipaisimen tahattoman aktivoitumisen ennen manuaalista aktivoimista.

Puhallusputki: puhaltimen etuosassa oleva pyöreä uloke, johon suutin kiinnitetään.

Pyörivä tuuletin: puhaltimen sisällä oleva pyörivä osa, joka liikuttaa ilmaa.

Säädettävä liipaisin: mekanismi, joka kytkee puhaltimen toimintaan ja pois toiminnasta ja sallii käyttäjän säätää puhallusnopeutta. Kun liipaisinta painetaan voimakkaammin, ilmavirta suuttimesta voimistuu.

Seinäasennuksen aukko: puhaltimen pohjassa oleva lovi, jota voidaan käyttää ripustettaessa työkalu varastoinnin ajaksi.

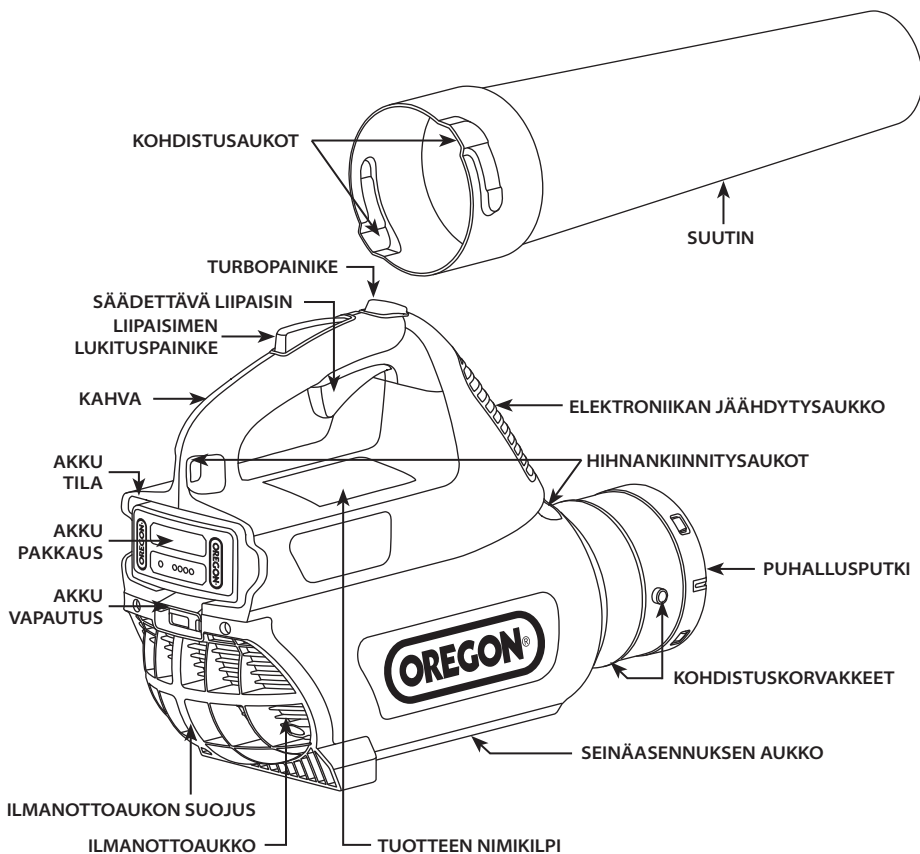
Sivullisten turvallisuusvyöhyke: Viiden metrin ympyrä käyttäjän ympärillä, jota lähemmäksi ulkopuoliset, lapset ja lemmikit eivät saa tulla.

Suutin: puhallusputkeen asennettu pitkä lieriönmuotoinen osa, joka ohjaa puhaltimen ilmavirtausta.

Turbo: puhaltimen moottorin lisäteho, joka otetaan käyttöön painamalla turbopainiketta (turbotoiminto ei ole käytettävissä, kun laitteessa on B500S 1,25 Ah:n akku).

TUOTTEEN TUNNISTUSTIEDOT

PUHALTIMEEN TUTUSTUMINEN





HUOMIO: Toimitetut tuotteet luetaan kohdassa "Pakkauksen purkaminen ja laitteen kokoaminen".

JOHDANTO

Puhallin on tarkoitettu kevyen lian, kuten leikatun ruohon, puunlehtien, oksien, paperin ja pölyn, puhdistamiseen tasaisilta pinoilta. Laite on tarkoitettu vain kotitalouskäyttöön. Muunlainen käyttö voi lisätä mahdollisuutta kappaleiden vaarallisesta sinkoutumisesta. Lue ja noudata näitä ohjeita vähentääksesi riskejä ja maksimoidaksesi tyytyväisyyden.

TURVALLISUUSSÄÄNNÖT

TURVALLISUUSMERKINTÖJEN MÄÄRITELMÄT

SYMBOLI	SIGNAALI	MERKITYS
	VAROITUS	OSOITTA MAHDOLLISEN VAARAN, JOKA SAATTA JOHTAA VAKAAN LOUKKAANTUMISEEN.
	VAROITUS	OSOITTA MAHDOLLISEN VAARAN, JOKA SAATTA VAURIOITTA LAITETTA VAKAVASTI TAI AIHEUTTAA VÄHÄISEN TAI KOHTALAISEN LOUKKAANTUMISEN.
	TÄRKEÄÄ	TÄMÄN OHJEEN NOUDATTAMINEN LISÄÄ TYYTYVÄISYYTTÄ LAITTEESEEN.

SÄHKÖTYÖKALUJEN YLEISIÄ TURVALLISUUSVAROITUKSIA

⚠ VAROITUS: LUE JA YMMÄRRÄ KAIKKI TURVALLISUUSVAROITUKSET JA OHJEET. VAROITUSTEN JA OHJEIDEN LAIMINLYÖNNISTÄ VOI SEURATA SÄHKÖISKU, TULIPALO JA/TAI VAKAVA LOUKKAANTUMINEN.

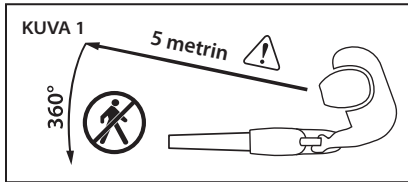


⚠ VAROITUS: TÄTÄ SÄHKÖTYÖKALUA EI OLE TARKOITETTU HENKILÖILLE (MUKAAN LUKIEN LAPSET), JOIDEN FYYSINEN, AISTEIHIN LIITTYVÄ TAI HENKINEN SUORITUSKYKY ON HEIKENTYNYT TAI JOTKA EIVÄT OLE PEREHTYNEET LAITTEEN KÄYTTÖÖN JA JOILLA EI OLE KOKEMUSTA SIITÄ, ELLEI HEIDÄN TURVALLISUUDESTAAN VASTUUSSA OLEVA HENKILÖ VALVO HEITÄ LAITTEEN KÄYTÖSSÄ. LAPSIA ON PIDETTÄVÄ SILMÄLLÄ, JOTTA HE EIVÄT PÄÄSISI LEIKKIMÄÄN LAITTEELLA.

PIDÄ KAIKKI VAROITUKSET JA OHJEET TALLESSA TULEVAA KÄYTTÖÄ VARTEN. SANA "SÄHKÖTYÖKALU" VIITTA VAROITUKSISSA VERKKOVIRRALLA (JOHDOLLINEN) TAI AKULLA (JOHDOTON) TOIMIVAAN SÄHKÖTYÖKALUUN.

TYÖALUEEN TURVALLISUUS

- Pidä työalue siistinä ja valoisana. Epäjärjestyksessä olevat ja pimeät alueet myötävaikuttavat onnettomuuksiin.
- Älä käytä sähkötyökalua räjähdyksalttiissa paikoissa, kuten helposti syttyvien nesteiden tai kaasujen tai pölyn läheisyydessä. Sähkötyökalujen aiheuttamat kipinät saattavat sytyttää pölyn tai höyryt.
- Pidä lapset ja sivulliset loitolla, kun käytät sähkötyökaluja (kuva 1). Häiriöt voivat saada koneen riistäytymään hallinnasta.



VAROITUS: MÄÄRITÄ SIVULLISILLE 5 METRIN TURVAVYÖHYKE ENNEN TÄMÄN LAITTEEN KÄYTTÖÄ. Sivullisten turvallisuusvyöhyke on 5 metrin etäisyys käyttäjästä, ja tätä lähempänä ulkopuoliset, lapset ja lemmikkieläimet eivät saa olla.

SÄHKÖTURVALLISUUS

- Laturin pistokkeen on sovittava pistorasiaan. Älä koskaan muunna pistoketta millään tavalla. Alkuperäiset pistokkeet ja niitä vastaavat pistorasiat vähentävät sähköiskun vaaraa.
- Älä altista laturia sateelle tai kosteudelle. Laturiin joutunut vesi kasvattaa sähköiskun vaaraa.
- Pidä huolta sähköjohdosta. Älä koskaan kannata tai vedä laturia johdosta tai irrota pistoketta johdosta vetämällä. Pidä johto etäällä kuumista paikoista, öljystä, terävistä kulmista ja liikkuvista osista. Vioittunut tai takkuinen johto lisää sähköiskun vaaraa.

KÄYTTÄJÄN TURVALLISUUS

- Ole valpas, katso mitä teet ja käytä maalaisjärkeä, kun käytät sähkötyökalua. Älä käytä sähkötyökalua väsyneenä tai huumeiden, alkoholin tai lääkkeiden vaikutuksen alaisena. Tarkkaamattomuus sähkötyökalua käytettäessä saattaa johtaa vakavaan loukkaantumiseen.

- Käytä henkilökohtaisia suojavarusteita. Käytä aina suojalaseja. Suojalaitteet, kuten pölysuojain, luistamattomat suojakengät, pitkät housut ja kuulosuojaimet vähentävät loukkaantumisen vaaraa.
- Älä anna koneen käynnistyä vahingossa. Varmista ennen kuin asetat akun paikoilleen tai nostat tai lähdet kantamaan työkalua, ettei sormesi ole säädettävän liipaisimen päällä. Sähkötyökalun kantaminen sormi katkaisimella ja virran kytkeminen koneeseen, joka on päällä, saattaa johtaa onnettomuuksiin.
- Pukeudu asianmukaisesti. Älä käytä väljiä vaatteita tai koruja. Pidä hiukset, vaatteet ja käsiin etäällä liikkuvista osista. Löysät vaatteet, korut ja pitkät hiukset saattavat tarttua liikkuviin osiin.

SÄHKÖTYÖKALUN KÄYTTÖ JA HUOLTO

- Älä pakota sähkötyökalua. Käytä työhön sopivaa sähkötyökalua. Asianmukainen sähkötyökalu hoitaa työt paremmin ja turvallisemmin sillä nopeudella, jota varten se on suunniteltu.
- Älä käytä sähkötyökalua, jos se ei käynnisty ja sammuu säädettävästä liipaisimesta. Jos sähkötyökalua ei voida hallita katkaisimella, se on vaarallinen ja vaatii korjaamista.
- Irrota sähkötyökalusta akku ennen kuin teet säätöjä, vaihdat varusteita tai varastoit laitteen. Tällaiset varotoimet vähentävät riskiä koneen käynnistymisestä vahingossa.
- Säilytä sähkötyökalua poissa lasten ulottuvilta äläkä anna kenenkään käyttää laitetta, ellei hän ole perehtynyt näihin käyttöohjeisiin. Sähkötyökalut ovat vaarallisia harjaantumattomien käyttäjien käsissä.
- Huolla sähkötyökalut. Tarkista, että liikkuvat osat on kohdistettu oikein ja liikkuvat vapaasti, että osia ei ole rikkoutunut eikä mikään muu seikka haittaa sähkötyökalun toimintaa. Jos sähkötyökalu vioittuu, korjaa se ennen käyttöä. Katso tämän käyttöoppaan luku "Tarkastus". Onnettomuudet johtuvat usein sähkötyökalujen huonosta huollosta.

- Käytä työkonetta, lisävarusteita, teriä jne. näiden ohjeiden mukaisesti, ja huomioi työolosuhteet ja tehtävän työn laatu. Työkoneen käyttö muuhun kuin sille tarkoitettuun työhön voi aiheuttaa vaarallisia tilanteita.

AKKUTYÖKALUN KÄYTTÖ JA HUOLTO

- Lataa laite ainoastaan valmistajan määräämällä laturilla.
Määrätyntyyppiselle akulle sopivan laturin käyttö toisenlaisen akun kanssa sattaa aiheuttaa tulipalovaaran.
- Käytä sähkötyökalua ainoastaan sitä varten suunniteltujen akkujen kanssa. Muiden akkujen käyttö voi johtaa loukkaantumiseen ja tulipaloon.
- Kun akkua ei käytetä, pidä se erillään metallisineistä, kuten paperiliittimistä, kolikoista, avaimista, nauloista, ruuveista ja muista pienistä metallisineistä, jotka voivat yhdistää akun navat. Akun napojen oikosulkeminen voi aiheuttaa palovammoja ja tulipalon.
- Jos akkua käsitellään väärin, siitä voi vuotaa nestettä. Älä kosketa sitä. Jos kosketat sitä vahingossa, huuhtelee kosketuskohta vedellä. Jos nestettä pääsee silmiin, hakeudu lisäksi lääkärin hoitoon. Akusta vuotanut neste voi ärsyttää ihoa ja aiheuttaa palovammoja.

HUOLTO

Anna pätevän huoltajan huoltaa laitteesi ja sen laturi käyttämällä ainoastaan identtisiä varaosia. Tämä varmistaa, että sähkötyökalu on turvallinen. Huollon tai kunnossapidon yritykset tavalla, jotka eivät ole tämän käyttöoppaan piirissä, tai suositeltujen tarkastusten ja puhdistusten laiminlyönti, voivat johtaa takuuvaateiden epäämiseen.

PUHALTIMEN TURVALLISUUSVAROITUKSET



VAROITUS: VÄÄRIN KOOTUN PUHALTIMEN KÄYTTÖ VOI AIBEUTTAA VAKAVAN HENKILÖVAMMAN. KÄYTÄ LAITETTA VASTA KUN SE ON KOOTTU ASIANMUKAISESTI TÄMÄN KÄYTTÖOPPAAN LUVUN "PAKKAUKSEN PURKAMINEN JA LAITTEEN KOKOAMINEN" MUKAAN.

VAROITUS: PUHALLIN SAATTAA OLLA VAARALLINEN KOULUTTAMATTOMAN HENKILÖN KÄSISÄ. ÄLÄ ANNA LASTEN TAI NÄIHIIN KÄYTTÖOHJEISIIN PEREHTYMÄTTÖMIEN HENKILÖIDEN KÄYTTÄÄ PUHALLINTA.

VAROITUS: PUHALTIMELLA LEIKKIMINEN VOI JOHTAA HENKILÖVAHINKOON. ÄLÄ OSOITA PUHALTIMELLA IHMISIÄ TAI ELÄIMIÄ KOHTI, ÄLÄ TYÖNNÄ MITÄÄN ESINEITÄ SUUTTIMEEN ÄLÄKÄ PUHALLA JÄTTEITÄ SIVULLISTEN TAI ELÄINTEN PÄÄLLE.

VAROITUS: VÄÄRÄ KÄYTTÖ VOI JOHTAA HENKILÖVAMMAAN TAI OMAISUUSVAHINKOIHIN. LAITTEEN KÄYTTÄJÄ ON VASTUUSSA ONNETTOMUUKSISTA JA OMAISUUSVAHINGOISTA, JOTKA JOHTUVAT NÄIDEN OHJEIDEN NOUDATTAMATTA JÄTTÄMISESTÄ.

VAROITUS: PUHALTIMEN ILMANOTTOAUKON JA POISTOAUKON VÄLILLÄ OLEVA TUULETIN PYÖRII AINA KUN MOOTTORI ON KÄYNNISSÄ. ÄLÄ KOSKAAN KÄYTÄ PUHALLINTA ILMAN OIKEIN ASENETTUA PUHALLUSPUTKEA TAI KUN ILMANOTTOAUKON SUOJUS PUUTTUU TAI ON VAURIOITUNUT, JOTTA VÄLTTÄISIT VAMMAUTUMISEN RISKIN KOSKETTAESSASI TUULETINTA.

⚠ VAROITUS: PUHALTIMEN KÄYTTÄMINEN EI OLE TURVALLISTA, JOS PUHALLIN ON VAURIOITUNUT TAI JOS SIIHEN ON TEHTY MUUTOKSIA.

ÄLÄ KOSKAAN MUUTA TÄTÄ SÄHKÖTYÖKALUA MILLÄÄN TAVALLA. JOS PUHALLIN PUTOAA, TUTKI SE ENNEN TYÖN JATKAMISTA. TARKISTA ERITYISESTI, ETTÄ SÄÄTIMET JA SUOJALAITTEET TOIMIVAT ASIANMUKAISESTI. KATSO TÄMÄN KÄYTTÖOPPAAN LUKUA "TARKASTUS": ÄLÄ JATKA LAITTEEN KÄYTTÖÄ SEN OLLESSA VAURIOITUNUT.

⚠ VAROITUS: ASBESTIPÖLYN HENGITTÄMINEN ON VAARALLISTA JA VOI AIHEUTTAA VAKAVIA JA HENGENVAARALLISIA SAIRAUKSIA, HENGITYSELINSAIRAUKSIA TAI SYÖVÄN. OSHA JA

YMPÄRISTÖNSUOJELUVIRASTO OVAT SÄÄTÄNEET TIUKKOJA MÄÄRÄYKSIÄ ASBESTIA SISÄLTÄVIEN TUOTTEIDEN KÄYTÖSTÄ JA HÄVITTÄMISESTÄ. JOS EPÄILET PUHALTAVASI TAI MUULLA TAVOIN SIIRTELEVÄSI ASBESTIA, OTA VÄLITTÖMÄSTI YHTEYTTÄ EPA-VIRASTOON, TYÖNANTAJAASI TAI PAIKALLISEEN OSHAN EDUSTAJAAN.

⚠ VAROITUS: PIIDIOKSIDIA SISÄLTÄVÄ PÖLY VOI SISÄLTÄÄ KITEISTÄ PIIDIOKSIDIA. PIIDIOKSIDI ON HIEKAN, KVARTSIN, TIILEN, SAVEN, GRANIITIN JA MONIEN MUIDEN MINERAALIEN JA KIVILAJIEN PERUSAINESOSA, MUKAAN LUKIEN MUURAUS- JA BETONITUOTTEET. ILMAKULJETTEISEN KITEISEN PIIDIOKSIDIN TOISTUVA JA/ TAI MERKITTÄVÄN MÄÄRÄN HENGITTÄMINEN SAATTAA AIHEUTTAA VAKAVIA TAI HENGENVAARALLISIA HENGITYSELINSAIRAUKSIA, MUKAAN LUKIEN SILIKOOSI. LISÄKSI KALIFORNIAN OSAVALTION HALLITUS JA ERÄÄT MUUT VIRANOMAISET OVAT MÄÄRITTÄNEET KITEISEN PIIDIOKSIDIN TUNNETUSTI SYÖPÄÄ AIHEUTTAVAKSI AINEEKSI. JOS JOUTUT TÄLLAISTEN AINEIDEN KANSSA TEKEMISIIN, NOUDATA AINA NIOSH:N/ MSHA:N HYVÄKSYMÄÄ VAROTOIMENPITEITÄ KYSEISENLAISTEN PÖLYJEN VARALTA.

⚠ VAROITUS: PUHALTIMEEN JOUTUNEET ESINEET SAATTAVAT VAURIOITAA PUHALLINTA TAI SINKOUTUA ULOS SUUTTIMESTA. ÄLÄ TYÖNNÄ MITÄÄN ILMANOTTOAUKKOOON.

⚠ VAROITUS: TIETYNLAISTEN PÖLYJEN HENGITTÄMINEN, ERITYISESTI ORGAANISTEN PÖLYJEN KUTEN HOMEEN TAI SIITEPÖLYN, VOI AIHEUTTAA ALTISTUSILLE HENKILÖILLE ALLERGISIA TAI ASTMAATTISIA REAKTIOITA. PÖLYN TAI MUIDEN ILMAKULJETTEISTEN AINEIDEN, ERITYISESTI HIUKKASKOON OLLESSA PIENI, TOISTUVA TAI MERKITTÄVÄN MÄÄRÄN HENGITTÄMINEN SAATTAA AIHEUTTAA HENGITYSELIN- TAI MUITA SAIRAUKSIA. RAJOITA PÖLYN MÄÄRÄÄ JO LÄHTEESSÄÄN, JOS MAHDOLLISTA. KÄYTÄ LAITETTA SITEN, ETTÄ TUULI TAI LAITTEEN ILMAVIRTA OHJAA PÖLYN POISPÄIN ITSESTÄSI. NOUDATA EPA:N, OSHA:N, NIOSH:N TYÖSUOJELUVIRASTON JA AMMATTILIITTOJEN PÖLYÄ (HIUKKASAINESTA) KOSKEVIA SUOSITUKSIA. ELLEI PÖLYN HENGITTÄMISTÄ VOIDA RAJOITTA RIITTÄVÄSTI, LAITTEEN KÄYTTÄJÄN JA KENEN TAHANSA SIVULLISEN TULEE KÄYTTÄÄ NIOSH:N TAI MSHA:N HYVÄKSYMÄÄ HENGITYSSUOJAINTA KYSEISEN TYYPPISEN PÖLYN VARALTA.

SÄILYTYS, KULJETUS JA HÄVITTÄMINEN



PUHALTIMEN SÄILYTYS

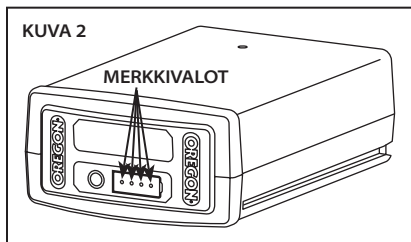
- Poista puhaltimesta akku.
- Puhdista puhallin perusteellisesti.
- Säilytä kuivassa paikassa.
- Pidä lasten ja lemmikkieläinten ulottumattomissa.

AKUN SÄILYTYS

Kun varastoit akun pitemmäksi kuin yhdeksäksi kuukaudeksi, noudata näitä ohjeita:

- Poista puhaltimesta akku.
- Säilytä viileässä, kuivassa paikassa.
- Pidä lasten ja lemmikkieläinten ulottumattomissa.

- Jotta pidentäisit akun käyttöikää, älä koskaan säilytä akkua täysin tyhjänä (merkkivalo ei pala) (kuva 2).



- Parhaan mahdollisen akun kestoajan takaamiseksi akku on ladattava kerran vuodessa tai kun vain yksi LED-merkkivaloista palaa.
- Säilytä laitetta lämpötila-alueella -20–30 °C.

LATURIN SÄILYTYS

- Irrota laturi virtalähteestä.
- Säilytä kuivassa paikassa.
- Pidä lasten ja lemmikkieläinten ulottumattomissa.

Lisätietoja on kohdassa "Huolto ja puhdistus".

PUHALTIMEN KULJETUS

- Poista puhaltimesta akku.
- Työkalut voivat liikkua paikaltaan kuljetuksen aikana. Varmista, että työkalu on tukevasti paikoillaan, eikä se voi pudota tai vieriä ihmisten tai esineiden päälle.

AKUN KULJETTAMINEN

Noudata asianmukaisia kansallisia ja paikallisia säädöksiä kuljettaessasi litium-ioniakkuja. Tämä saattaa edellyttää asianmukaisia merkintöjä.

PUHALTIMEN JA LATURIN HÄVITTÄMINEN

OREGON®-tuote on suunniteltu ja valmistettu korkealuokkaisista materiaaleista ja komponenteista, jotka voidaan kierrättää ja jälleenkäyttää. Sähkölaitteet on hävitettävä erillään talousjätteistä tuotteen käyttöiän lopussa ja direktiivin 2002/95/EC

mukaisesti. Euroopan yhteisössä on erillisiä keräysjärjestelmiä käytetyille sähkötuotteille. Hävitä tämä laite ympäristöstävällisellä tavalla paikallisessa jätehuollossa/kierrätyslaitoksessa.

AKUN HÄVITTÄMINEN

Älä hävitä akkua tavallisen talousjätteen mukana. Älä hävitä akkua polttamalla. Paikallisilla jätehuolloilla ja kierrätyslaitoksilla on tiedot asianmukaisesta, ympäristösäädösten mukaisesta hävittämisestä ja kierrätyksestä.



AKUN TURVALLISUUS

⚠ VAROITUS: AKUN VÄÄRÄ KÄSITTELY VOI AIHEUTTAA VAARALLISTEN KEMIKAALIEN VUODON, AKUN YLIKUUMENEMISEN, SAVUAMISEN, HALKEAMISEN, LIEKKIIN LEIMAHTAMISEN, RÄJÄHTÄMISEN JA/TAI SYTTYMISEN. NOUDATA NÄITÄ TURVALLISUUSOHJEITA.

⚠ VAROITUS: ÄLÄ HÄVITÄ AKKUA TALOUSJÄTTEIDEN MUKANA TAI POLTTAMALLA. LITIUM-IONI AKUT TULEE JÄTTÄÄ PAIKALLISEN VALTUUTETUN KIERRÄTYS LAITOKSEN KIERRÄTETTÄVÄKSI.

TÄRKEÄÄ: ALTISTUMINEN LIALLISELLE KUUMUDELLE VOI AIHEUTTAA SUORITUSKYVYN HEIKKENEMISEN JA/TAI KÄYTTÖIÄN LYHENEMISEN. ÄLÄ ALTISTA AKKUA LIALLISELLE KUUMUDELLE, KUTEN AJONEUVON SISÄLLÄ VALLITSEVALLE KORKEALLE LÄMPÖTILALLE KUUMALLA SÄÄLLÄ.

- Älä yritä ladata muita kuin ladattavia akkuja.
- Älä pura tai muunna akkua. Se voi vahingoittaa turvallisuusominaisuuksia.

- Älä yhdistä positiivista (+) ja negatiivista (-) napaa metalliesineisiin tai säilytä akkua metalliesineiden, kuten kolikkojen ja ruuvien, seassa. Se saattaa aiheuttaa oikosulun, joka kehittää riittävästi kuumuutta palovamman aiheuttamiseen.
- Älä polta akkua tai altista sitä liialliselle kuumuudelle. Se voi aiheuttaa eristyksen sulamisen ja vioittaa turvallisuusominaisuuksia.
- Älä käytä, lataa tai säilytä yli 80 °C asteen kuumuudessa. Tämä voi aiheuttaa ylikuumentumista ja sisäisen oikosulun.
- Älä altista erittäin kosteille olosuhteille. Tämä voi vahingoittaa turvallisuusominaisuuksia, aiheuttaa latautumisen erittäin korkeilla virralla ja jännitteellä sekä johtaa epätavallisiin kemiallisiin reaktioihin.
- Käytä ainoastaan akulle suunniteltua laturia ja noudata kohdassa "Laturin turvallisuus" annettuja varotoimia. Muun kuin valmistajan laturin käyttöä vahingoittaa turvallisuusominaisuuksia, aiheuttaa latautumisen erittäin korkeilla virralla ja jännitteellä sekä johtaa epätavallisiin kemiallisiin reaktioihin.
- Älä käytä OREGON®-merkkisiä akkuja muun merkkisissä työkaluissa.
- Älä iske, puhkaise tai heitä akkua äläkä käytä vioittunutta tai lommollaan olevaa akkua.
- Jos lataus ei onnistu, älä yritä ladata uudelleen.
- Jos akusta tulee hajua, se kuumenee, sen väri muuttuu, sen muoto vääristyy tai se ei toimi normaalisti käytössä, ladattaessa tai varastoituna, poista se heti puhaltimesta tai laturista.
- Akusta vuotava neste on syövyttävää, sattaa vahingoittaa silmiä ja ihoa ja olla myrkyllistä nieltynä.

LATURIN TURVALLISUUS

TÄRKEITÄ TURVALLISUUSOHJEITA

▲ VAROITUS: SÄHKÖISKUN VAARA. VARMISTA, ETTÄ VIRTAYSIKIKÖ JA JOHTO EIVÄT ESTÄ PISTORASIAN KANNEN SULKEUTUMISTA.

TÄRKEÄÄ: TÄTÄ LATURIA EI OLE TARKOITETTU HENKILÖILLE (MUKAAN LUKIEN LAPSET), JOIDEN FYYSINEN, AISTEIHIN LIITTYVÄ TAI HENKINEN SUORITUSKYKY ON HEIKENTYNYT TAI JOTKA EIVÄT OLE PEREHTYNEET LAITTEEN KÄYTTÖÖN, ELLEI HEIDÄN TURVALLISUUDESTAAN VASTUUSSA OLEVA HENKILÖ VALVO HEITÄ LAITTEEN KÄYTTÖSSÄ. LAPSIA ON PIDETTÄVÄ SILMÄLLÄ, JOTTA HE EIVÄT PÄÄSISI LEIKKIMÄÄN LAITTEILLA.

TÄRKEÄÄ: KÄYTÄ TÄTÄ LATURIA AINOASTAAN MUKANA TOIMITETUN VIRTAJOHDON KANSSA. VARMISTA, ETTÄ PISTOKE SOPII PISTORASIAAN ASIANMUKAISESTI.

Sähkökäyttöisiä laitteita käytettäessä tulee aina ryhtyä perustaviin varotoimiin, mukaan lukien seuraavat:

- Lue kaikki turvallisuussäännöt ennen käyttöä ja noudata niitä. Lue kaikki tuotteeseen merkityt ja tuotteen mukana tulleet ohjeet ja noudata niitä.
- Säilytä nämä ohjeet.
- Älä käytä jatkojohtoa.
- Vioittunut tai takkuinen johto lisää sähköiskun vaaraa. Pidä huolta sähköjohdosta. Älä koskaan kannan tai vedä sähkötyökalua johdosta tai irrota pistoketta johdosta vetämällä. Pidä johto etäällä kuumista paikoista, öljystä, terävistä kulmista ja liikkuvista osista.
- Älä jätä laturia sateeseen. Vain sisäkäyttöön.
- Älä käytä 3 metrin säteellä lammikosta tai altaasta.

PAKKAUKSEN PURKAMINEN JA LAITTEEN KOKOAMINEN

PAKKAUKSEN PURKAMINEN

MITÄ PAKETTI SISÄLTÄÄ?

Puhallin on koottava ennen käyttöä. Puhaltimen toimitukseen kuuluvat seuraavat osat:

- Puhallin
- Suutin
- Kantohihna
- Laturi ja virtajohto (jos kuuluvat toimitukseen)
- Akku (jos kuuluu toimitukseen)

Kun olet ottanut puhaltimen pakkauksesta, tarkista se huolella varmistaaksesi, että se ei ole vaurioitunut kuljetuksen aikana ja että mitään osia ei puutu. Jos jokin osa on vioittunut tai puuttuu, älä käytä puhallinta. Tilaa varaosa OREGON®-yhtiöltä. Maakohtaiset puhelinnumerot ovat kohdassa "Maakohtainen asiakaspalvelu".

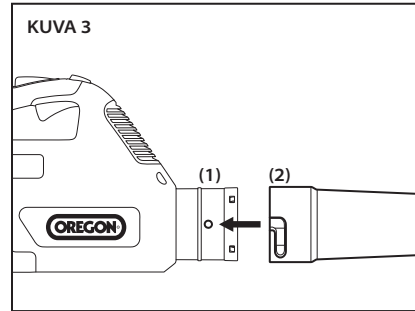
LAITTEEN KOKOAMINEN

⚠ VAROITUS: PUHALLINTA SAA KÄYTTÄÄ VAIN, KUN SUUTIN ON OIKEIN KIINNITETTYNÄ.

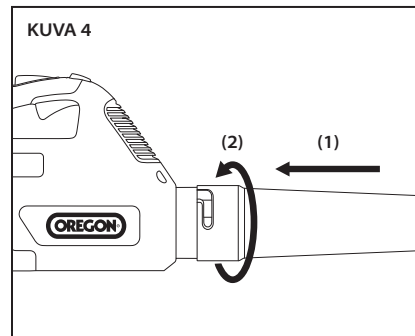
⚠ VAROITUS: KUN AKKUKÄYTTÖISEN LAITTEEN AKKU ON ASENNETTUNA, LAITE VOI KÄYNNISTYÄ VAHINGOSSA. POISTA AKKU ENNEN LAITTEEN KOKOAMISTA TAI HUOLTOTOIMIEN SUORITTAMISTA.

Liitä suutin puhallusputkeen ennen puhaltimen käyttöä.

- Suuntaa suutin siten, että puhallusputkessa olevat kaksi korvaketta (1) osuvat suuttimessa oleviin kahteen aukkoon (2) (kuva 3).



- Paina suutin puhallusputkeen (1) ja lukitse se paikoilleen kiertämällä sitä neljänneskierroksen verran (2) (kuva 4).



PUHALTIMEN KÄYTTÖ

AKKU JA LATURI

VAROITUS: ÄLÄ LATAA AKKUA SATEESSA VÄLTÄÄKSESI SÄHKÖISKUN RISKIN.

AKUN LATAUSTASON MERKKIVALO

Litium-ion-akussa on lataustason merkkivalo. Paina akun kyljessä olevaa ilmaispainiketta testataksesi akun lataustason (kuva 5).

Valo ei pala: lataa.

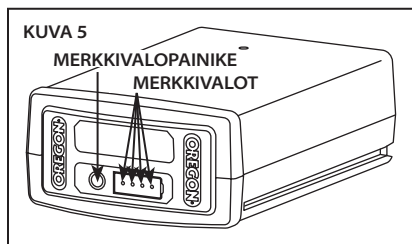
Yksi vakaa vihreä valo:
alle 25 % lataus.

Lataa akku ennen käyttöä.

Kaksi vakaata vihreää valoa:
26–50 % ladattu.

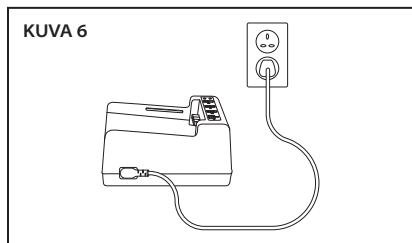
Kolme vakaata vihreää valoa:
51–75 % ladattu.

Neljä vakaata vihreää valoa:
76–100 % ladattu.



LATURIN KYTKEMINEN

Jos laturissa on erillinen virtajohto, kytke laturin johto laturiin ja asianmukaiseen pistorasiaan (kuva 6).



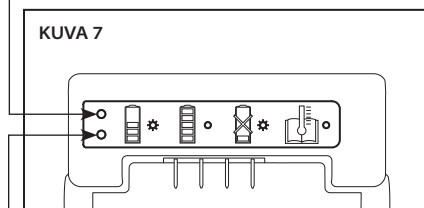
Käytä ainoastaan laturin mukana tulleita johtoja. Tarkista ennen ensimmäistä käyttöä, että pistoke vastaa pistorasiaa.

LATURIN LATAUKSEN TILAN MERKKIVALO

Akkulaturissa on LED-merkkivalo, joka ilmoittaa latauksen tilan ja myös ne olosuhteet, jotka saattavat hidastaa latausta tai estää sen (kuva 7).

Huom. Valot eivät pala ennen kuin akku asetetaan laturiin.

- Vilkkuva vihreä valo: vika. Mahdollisia syitä on useita. Katso tästä käyttöoppaasta kohta "Vianmääritys".
- Vakaa oranssi valo: akun lämpötila ei ole hyväksyttävällä alueella (0 °C – 40 °C). Anna akun saavuttaa hyväksyttävä lämpötila ennen lataamista. Akku voidaan jättää laturiin lämpötilan tasaantuessa. Lataus alkaa, kun asianmukainen lämpötila on saavutettu.

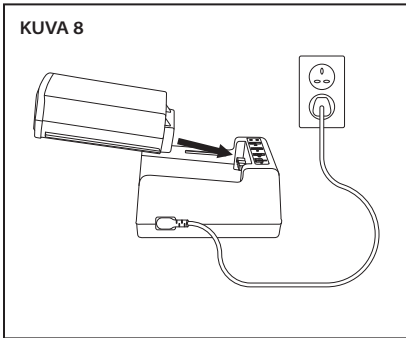


- Vilkkuva vihreä valo: akku latautuu.
- Vakaa vihreä valo: akku on valmis käyttöön.

AKUN LATAAMINEN

⚠ VAROITUS: ASIANMUKAISEN LATAUSMENETTELYN LAIMINLYÖNTI VOI AIHEUTTAA YLIJÄNNITTEEN, YLIVIRRAN, HALLINNAN MENETYKSEN LATAUKSEN AIKANA, VAARALLISEN KEMIKAALIVUODON, KUUMENEMISEN, HALKEAMISEN TAI TULIPALON. NOUDATA NÄITÄ LATAUSOHJEITA.

Kun laturin johto on kytketty laturiin ja pistorasiaan, kohdista akun urat laturin kiskoihin ja työnnä akku laturiin siten, että se kiinnittyy kunnolla (kuva 8).

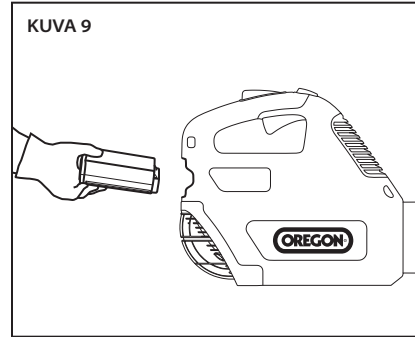


Tarkista latausolosuhteet lataustilan merkkivalosta.

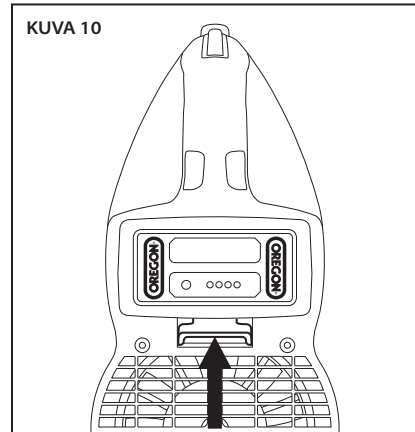
AKUN ASETTAMINEN LATURIIN JA IRROTTAMINEN LATURISTA

Käytä ainoastaan OREGON®-merkkisiä akkuja, jotka mainitaan näissä käyttöohjeissa.

Kohdista akun ura akkutilan kiskoihin. Aseta akku tukevasti puhaltimen akkutilaan painaen alas, kunnes se napsahtaa lukituksensa paikoilleen (kuva 9).



Poistaaksesi akun, nosta akun vapautinsalpa, tartu akkuun sen sivuilta ja irrota se (kuva 10).



YLEISTOIMINNOT



⚠ VAROITUS: KÄYTÄ AINA ASIANMUKAISIA JALKINEITA, PITKIÄ HOUSUJA SEKÄ KUULO- JA SILMÄSUOJAIMIA VÄHENTÄÄKSESI LOUKKAANTUMISEN RISKIÄ.

⚠ VAROITUS: ÄLÄ OSOITA PUHALTIMELLA ITSEESI, SIVULLISIIN TAI LEMMIKKIELÄIMIIN VÄHENTÄÄKSESI LOUKKAANTUMISEN RISKIÄ

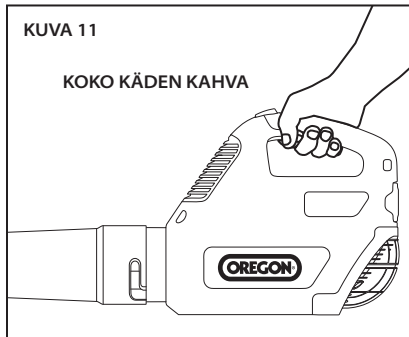
⚠ VAROITUS: JOTTA VÄHENTÄISIT LOUKKAANTUMISEN RISKIÄ, ÄLÄ KUROTA LIIAN KAUS ÄLÄKÄ SEISO TIKKAILLA, JAKKARALLA TAI KOROKKEELLA, JOTA EI OLE TÄYSIN TUETTU.

KÄYTTÖLÄMPÖTILA

Tämä puhallin on suunniteltu toimimaan lämpötila-alueella 0–40 °C.

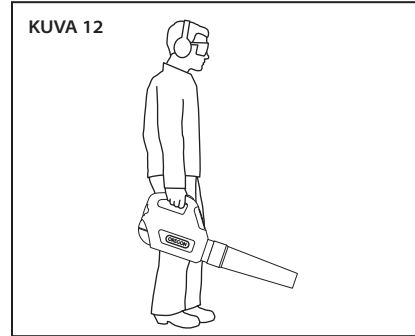
OTE

Puhallinta voi käyttää kummalla kädellä tahansa. Tartu kahvaan koko kädellä ja kierrä peukalosi sekä muut sormesi tiukasti kahvan ympärille (kuva 11).



JALANSIJA

Seiso molemmat jalat kiinteällä alustalla siten, että paino jakautuu tasaisesti kummallekin jalalle (kuva 12).

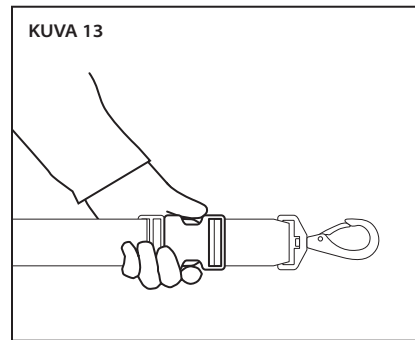


Ole varovainen portaissa ja työskentele hitaasti pitäen jalat tukevasti askelmilla. Älä koskaan juokse puhaltimen käytön aikana.

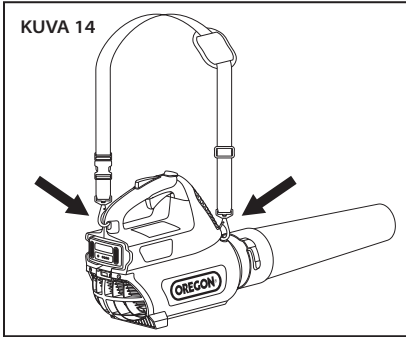
KANTOHIHMAN KÄYTTÖ

Kantohihna auttaa jakamaan puhaltimen painon koko keholle lisäten mukavuutta laitteen pidempiaikaisessa käytössä.

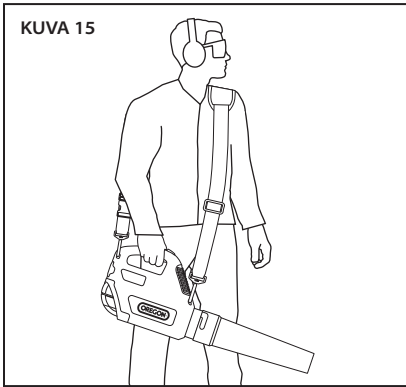
Kantohihnassa on pikalukitus, jota voidaan käyttää yhdellä kädellä (kuva 13).



- Kiinnitä kantohihnan kiinnikkeet hihnankiinnitysaukkoihin siten, että säädettävä solki tulee eteen ja pikalukitus taakse (kuva 14).



- Nosta kantohihna pääsi ylitse ja vastakkaiselle olalle liipaisinkätehen nähden.
- Säädä hihnan pituus mukavan käyttöasennon mukaiseksi (kuva 15).



PUHALTIMEN PYSÄYTTÄMINEN

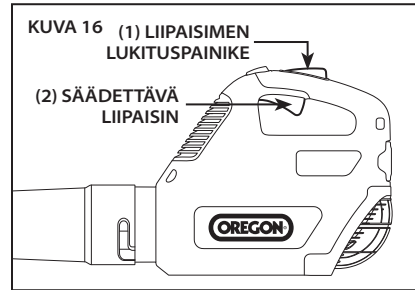
Vapauta säädettävä liipaisin pysäyttääksesi puhaltimen.

PUHALTIMEN KÄYNNISTÄMINEN

⚠ VAROITUS: VÄHENTÄÄKSESI LOUKKAANTUMISEN RISKIÄ, ÄLÄ KOSKAAN ESTÄ TEIPILLÄ, JOHDOLLA TAI MUULLA KEINOLLA SITOMALLA LIIPASIMEN LUKITUSPAINIKETTA TOIMIMASTA.

Jos haluat käyttää kantohihnaa, kiinnitä hihnan kiinnikkeet kiinnitysaukkoihin ja pue kantohihna yllesi.

- Tartu kahvaan tukevasti siten, että kämmenesi painaa liipaisimen lukituspainiketta (1).
- Käynnistä puhallin puristamalla säädettävää liipaisinta (2) (kuva 16). Purista säädettävää liipaisinta voimakkaammin, jos haluat lisätä puhaltimen pyörimisnopeutta ja voimakkuutta.

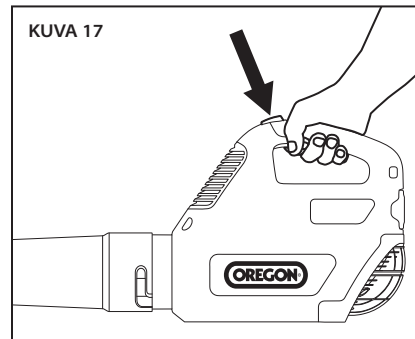


TURBOTILAN KÄYTTÖ

Turbotila lisää puhaltimen pyörimisnopeutta ja voimakkuutta suuremmaksi kuin on mahdollista pitämällä säädettävää liipaisinta painettuna pohjaan saakka (turbotoiminto ei ole käytettävissä, jos laitteessa on B500S 1,25 Ah:n akku).

Tätä lisätehoa käytetään siirtämään raskasta, paksua tai märkää materiaalia, jota olisi muutoin vaikeata siirtää.

Paina turbopainiketta samalla kun pidät säädettävää liipaisinta painettuna (kuva 17).



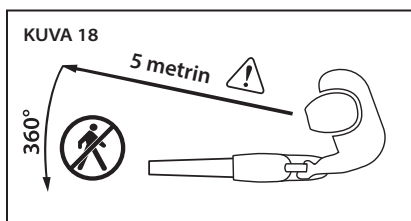
Turbotoiminnon käyttäminen pitkään saa akun käyttöajan lyhentymään latauskertaa kohti.

PUHALTIMEN KÄYTTÖ

VAROITUS: VÄHENTÄÄKSESI LOUKKAANTUMISEN RISKIÄ, KÄYTÄ ASIANMUKAISIA JALKINEITA, PITKIÄ HOUSUJA SEKÄ KUULO- JA SILMÄSUOJAIMIA.

VAROITUS: MÄÄRITÄ SIVULLISILLE 5 METRIN TURVAVYÖHYKE ENNEN TÄMÄN LAITTEEN KÄYTTÖÄ.

SIVULLISILLE TARKOITETUN TURVAVYÖHYKKEEN ON OLTAVA VÄHINTÄÄN 5 METRIÄ KÄYTTÄJÄSTÄ, VAPAANA SIVULLISISTA, LAPSISTA JA LEMMIKKIELÄIMISTÄ (KUVA 18).



VAROITUS: SINKOUTUVIEN KAPPALEIDEN VAARA ÄLÄ OSOITA PUHALTIMELLA IHMISIÄ TAI ELÄIMIÄ KOHTI.

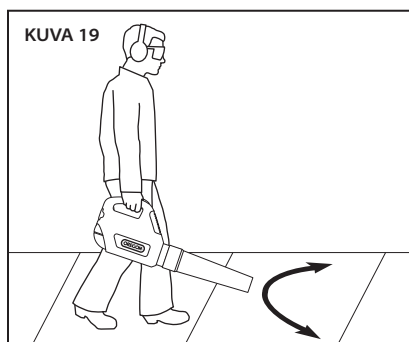
TÄRKEÄÄ: NOUDATA KAIKKIA KANSALLISIA JA PAIKALLISIA PUHALTIMIA KOSKEVIA SÄÄNTÖJÄ JA MÄÄRÄYKSIÄ.

TÄRKEÄÄ: PUHALLIN TOIMII TEHOKKAAMMIN, KUN ILMA PÄÄSEE VIRTAAMAAN VAPAASTI. ESTÄ ILMANOTTOAUKUN TUKKEUTUMINEN JÄTTEESTÄ.

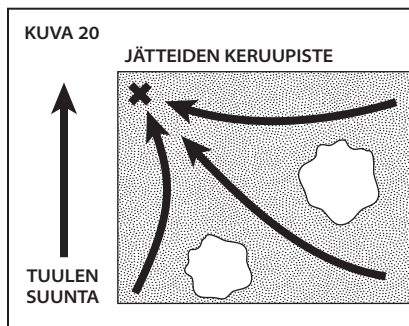
TÄRKEÄÄ: PITKÄAIKAINEN HIENOJAKOISEN MATERIAALIN PUHALTAMINEN SILEILLÄ PINNOILLA SAATTAA AIHEUTTAA STAATTISEN SÄHKÖN KERTYMISTÄ. USEAT KESKEYTYKSE'T SAATTAVAT AUTTAA ESTÄMÄÄN STAATTISEN SÄHKÖN KERTYMISTÄ.

Saadaksesi parhaan suorituskyvyn ja käyttääksesi puhallinta turvallisesti, noudata näitä ohjeita:

- Tarkasta puhallin ennen käyttöä luvun "Huolto ja puhdistus" ohjeiden mukaisesti.
- Määrää ennen käyttöä paikka, johon jätteet pitäisi kerätä.
- Pidä taukoja useasti väsymyksen ja pölyisen ympäristön aiheuttaman staattisen sähkön kertymisen ehkäisemiseksi.
- Käynnistä puhallin hitaalla nopeudella ja ala siirrellä suutinta hitaasti ja pehmeästi puolelta toiselle (kuva 19).



- Liikuta jätteitä vain yhteen suuntaan eli keruupaikkaa kohti, jotta puhaltaisi niitä jo ennestään puhdistetuille alueille (kuva 20).



- Lisää puhaltimen nopeutta siirtääksesi raskaampaa materiaalia tai puhdistaa aluetta nopeammin.

Ole erityisen varovainen käyttäessäsi kuulosuojaimia, koska et silloin kuule sivullisia. Varo pieniä eläimiä ja ole erityisen varovainen kuolleissa kulmissa ja oviaukoissa. Pysäytä ja sammuta laite, jos joku lähestyy sinua.

Varo ajoneuvoja ja ikkunoita.

Ole erityisen varovainen käyttäessäsi laitetta lähellä maata, jotta ilmanottoaukkoon ei joutuisi ja jotta suuttimesta ei lennähtäisi mitään kappaleita.

VIHJEITÄ KÄYTTÖÄ VARTEN

Noudata seuraavia vihjeitä, jotta saisit puhaltimesta irti kaiken mahdollisen:

- Käytä ainoastaan OREGON®-lisävarusteita.
- Minimoidaksesi pölyämisen aloita puhaltaminen suutin lähellä maata ja liikuta sitten sitä vähitellen ylöspäin.
- Lisää työskentelyn mukavuutta pölyisissä ympäristöissä käyttämällä pölysuojainta.
- Kehittääksesi taitojasi harjoittele puhaltamalla vähäistä määrää leikattua ruohoa, pahvimukia tai muuta helposti siirrettävää kevyttä materiaalia.
- Harjoittele erilaisilla suutimen liikkeen ja puhallusnopeuden yhdistelmillä määrittääksesi, mikä tapa toimii parhaiten tietynlaisella pinnalla ja materiaalilla.
- Pirskottele vettä maahan pölyämisen estämiseksi erittäin pölyisillä alueilla.
- Lakaise luudalla tai haravoi raskaat jätteet pois ennen puhaltamista.
- Älä työskentele vastatuuleen. On helpompi liikuttaa jätteitä myötätuuleen ja se aikaansaa vähemmän pölyämistä.

HUOLTO JA PUHDISTUS

PUHALLIN



⚠ VAROITUS: KUN AKKUKÄYTTÖISEN LAITTEEN AKKU ON ASENNETTUNA, LAITE VOI KÄYNNISTYÄ VAHINGOSSA. IRROTA AKKU ENNEN TARKASTUSTA, PUHDISTUSTA JA HUOLTOA.

⚠ VAROITUS: TARKASTA PUHALLIN SÄÄNNÖLLISESTI. SÄÄNNÖLLISET TARKASTUKSET OVAT ASIANMUKAISEN HUOLLON ENSIMMÄINEN ASKEL. NOUDATA JÄLJEMPÄNÄ OLEVIA OHJEITA MAKSIMOIDAKSESI TURVALLISUUDEN JA TYYTYVÄISYYTESI TUOTTEeseen. VAIHDATA KAIKKI VIOITTUNEET JA LIIAN KULUNEET OSAT VÄLITTÖMÄSTI.

⚠ VAROITUS: ÄLÄ PUHDISTA PUHALLINTA UPOTTAMALLA SITÄ VETEEN TAI MUUHUN NESTEeseen. ÄLÄ KÄYTÄ PAINEPESURIA PUHALTIMEN PUHDISTAMISEEN.

TARKASTUS

Tarkasta seuraavat osat ennen jokaista käyttökertaa ja jos puhallin on päässyt putoamaan:

- Kahva: Kahvassa ei saa olla halkeamia eikä muita vaurioita. Sen pitää olla puhdas ja kuiva, eikä siinä saa olla öljyä, kosteutta tai mitään muuta sellaista, joka voisi haitata tukevaa otetta.
- Elektroniikan jäähdytysaukko: Elektroniikan jäähdytysaukon tulee olla auki ja puhdas.
- Akku: Akun pitää olla puhdas ja kuiva, eikä siinä saa olla merkkejä pistoista tai iskuista tai muita vaurioita. Sähkökoskettimien on oltava täysin puhtaita liasta ja kuivia.

- Akkutila: Akkutilan on oltava täysin puhdas liasta ja kuiva.
- Säädetty liipaisin: Säädetty liipaisimen on toimittava sujuvasti, ja sen pitäisi painettaessa voimakkaammin lisätä puhallusnopeutta.
- Liipaisimen lukituspainike: Säädetty liipaisimen pitäisi estää moottoria käynnistymästä, jos sitä ei ole painettu alas.
- Ilmanottoaukon suojus: Ilmanottoaukon suojuksessa ei saa olla halkeamia eikä muita vaurioita, ja sen on peitettävä ilmanottoaukko siten, ettei aukkaan pääse jätettä.
- Puhallusputki: Puhallusputkessa ei saa olla halkeamia eikä muita vaurioita, ja sen on sovittava tiukasti suuttimeen.
- Suutin: Suuttimessa ei saa olla halkeamia eikä muita vaurioita, ja sen on sovittava tiukasti puhallusputkeen.
- Kantohihna: Kankaaseen ei saa tulla viiltoja eikä hankaumia, ja säädettyssä soljessa ja kiinnikkeissä ei saa olla halkeamia.
- Ruuvit: Ruuvien tulee olla tiukassa ja pitää kaikki osat tiukasti paikoillaan.

PUHDISTUS

⚠ VAROITUS: ÄLÄ PUHDISTA PUHALLINTA UPOTTAMALLA SITÄ VETEEN TAI MUUHUN NESTEeseen. ÄLÄ KÄYTÄ PAINEPESURIA PUHALTIMEN PUHDISTAMISEEN.

- Poista akku.
- Poista mahdollinen lika aukon suojuksesta, jotta ilma pääsisi virtaamaan vapaasti.
- Puhdista lika suuttimesta.
- Puhdista kaikki lika akkutilasta ja pyyhi sähkökoskettimet puhtaiksi.
- Pyyhi pöly ja leikattu ruoho pois puhaltimesta.

AKKU

TÄRKEÄÄ: AKUN SISÄLLÄ EI OLE KÄYTTÄJÄN HUOLLETTAVISSA OLEVIA OSIA. ÄLÄ PURA OSIIN.

Litium-ioniakuilla on rajallinen käyttöikä. Jos käyttöaika latauskertaa kohden lyhenee huomattavasti normaalissa eiturbotilan mukaisessa käytössä, akku on elinkaarensa lopussa ja se on vaihdettava.

- Varmista, että akku, mukaan lukien sen sähkökoskettimet, on puhdas ja kuiva ja että siinä ei ole merkkejä pistoista, iskuista tai muista vaurioista. Rikkoutuneet akut voivat aiheuttaa tulipalon ja vapauttaa vaarallisia kemikaaleja.
- Puhdista likaiset kontaktit pehmeällä, kuivalla liinalla. Lika ja öljy voivat heikentää sähkökytkentää, johtaen tehon menetykseen.
- Säilytä akkua täyteen ladattuna ja laturiin asennettuna, mikäli mahdollista.

LATURI

TÄRKEÄÄ: LATURIN SISÄLLÄ EI OLE KÄYTTÄJÄN HUOLLETTAVISSA OLEVIA OSIA. ÄLÄ PURA OSIIN.

- Irrota laturi pistorasiasta.
- Puhdista likaiset kontaktit pehmeällä, kuivalla liinalla.

VIANMÄÄRITYS

Tässä taulukossa luetellaan mahdollisia ratkaisuja puhaltimessa esiintyviin ongelmiin. Jos näillä ehdotuksilla ei voida ratkaista ongelmaa, katso luku "Takuu ja huolto".

OIRE	MAHDOLLINEN SYY	SUOSITELTUJA TOIMENPITEITÄ
Moottori ei käy tai käy epätasaisesti	Akku purkautunut	Lataa. Katso luku "Akku ja laturi".
	Liipaisimen lukitusta ei ole painettu.	Paina liipaisimen lukituspainiketta ennen liipaisimen painamista. Katso luku "Yleistöiminnot".
	Akku ei ole kunnolla paikoillaan	Työnnä akkua akkutilaan, kunnes se napsahtaa paikoilleen.
	Akun kontaktit ovat likaiset	Irrota akku, poista jätteet akkutilasta ja puhdista sähkökoskettimet puhtaalla, kuivalla liinalla.
	Akku on liian kuuma tai liian kylmä	Anna akun lämmetä tai jäähtyä käyttölämpötila-alueelle 0–40 °C.
	Elektroniikan jäähdytysaukko on tukossa	Puhdista kaikki lika aukosta, jotta ilma pääsisi virtaamaan säädettävään liipaisimeen esteettä.
Ilmamäärä ja/tai virtausnopeus suuttimesta on heikentynyt huomattavasti	Ilmanottoaukko on tukossa	Puhdista lika ilmanottoaukon suojuksesta.
	Suutin on tukossa	Irrota akku ja sitten suutin, ja puhdista lika suuttimesta.
Yletön värinä	Puhaltimen tuuletin on vaurioitunut	Vie puhallin tarkastettavaksi valtuutettuun huoltoliikkeeseen.
Turbopainike ei toimi	Käytössä on B500S 1,25 Ah:n akku	Turbopainike ei toimi, jos käytössä on B500S 1,25 Ah:n akku. Käyttääksesi turbotoimintoa asenna akku, jonka kapasiteetti on suurempi.
Akku ei lataannu	Akun yli/alilämpötilasuojaus on aktivoitunut	Tämä voi tapahtua, jos puhallinta käytetään jatkuvasti tai jos se altistetaan korkealle ympäristön lämpötilalle. Anna akun saavuttaa hyväksyttävä lämpötila ennen lataamista. Katso luku "Akku ja laturi".
	Akun tai laturin kontaktit ovat vioittuneet	Tarkasta sekä akun että laturin sähkökoskettimet. Jos tarpeen, puhdista tämän käyttöoppaan ohjeita noudattaen. Aseta akku takaisin laturiin varmistamalla, että se on oikealla paikallaan.
	Akku on elinkaarensa lopussa	Kaikilla akuilla on rajoitettu käyttöikä. Jos akku on yli kaksi vuotta vanha tai sitä on ladattu säännöllisesti, voi olla aika vaihtaa se. Vaihda akku vain tälle puhaltimelle erityisesti tarkoitettuun akkuun.
	Laturi on viallinen	Vie se tarkistettavaksi hyväksytyyn huoltoon.

OIRE	MAHDOLLINEN SYY	SUOSITELTUJA TOIMENPITEITÄ
Akun lyhyt käyttöaika latauskertaa kohti	Ylenmääräinen turbotilan käyttö	Käytä turbotoimintoa vain tarvittaessa eli tiiviin, raskaan tai määrän materiaalin liikuttamiseen.
	Akku ei ole täysin ladattu	Lataa. Katso luku "Akku ja laturi".
	Akku on elinkaarensa lopussa	Kaikilla akuilla on rajoitettu käyttöikä. Jos akku on yli kaksi vuotta vanha tai sitä on ladattu säännöllisesti, voi olla aika vaihtaa se. Vaihda akku vain tälle puhaltimelle erityisesti tarkoitettuun akkuun.
Vilkkuva oranssi valo laturin tilan merkkivalossa	Laturin oikosulku, laturin ylivirta, ylijänniterajoitus, avoin piiri akussa tai lataus- tai esilatausajan katkaisuvirhe	<ol style="list-style-type: none"> 1. Tarkista, että laturin johto on kytketty kunnolla laturiin ja pistorasiaan. 2. Tarkista, että laturi saa oikean jännitteen. 3. Kokeile ladata toinen tälle laturille tarkoitettu akku. Jos tämä ei korjaa ongelmaa, tarkistuta laturi hyväksytyssä huollossa.

TEKNISET TIEDOT JA KOMPONENTIT

VAROITUS: MUIDEN KUIN TÄSSÄ KÄYTTÖOPPAASSA MÄÄRITELTYJEN VARAOSIEN KÄYTTÖ LISÄÄ LOUKKAANTUMISEN RISKIÄ. ÄLÄ KÄYTÄ MUITA KUIN TÄSSÄ KÄYTTÖOPPAASSA MÄÄRITELTYJÄ LISÄVARUSTEITA.

VARAOSAT		OSANUMERO
ILMANOTTOAUKON SUOJUS		572566
SUUTIN		572563
KANTOHIHNA		572569
AKKU, MALLI B600E		548208
AKKU, MALLI B400E		545938
AKKU, MALLI B500S		545937
JOHDOLLA VARUSTETTU LATURI, MALLI C600		540580
JOHDOLLA VARUSTETTU PIKALATURI, MALLI C750		548185
LATURI, MALLI C600		
TULO	100–240 V~ 50–60 Hz{ut2, 60 W	
TULO (VAIN YHDYSVALLAT JA KANADA)	120 V~ 60 Hz, 60 W	
Lähtö	41,5V ⁻⁻⁻ 1,25A	
VIRTAJOHTO	USA/CAN – tuotenro: 546636 EU – tuotenro: 547383 UK – tuotenro: 547384 AU/NZ – tuotenro: 560663	
AKKU		
TYYPPI	LITIUM-IONI	
KÄYTTÖLÄMPÖTILA	0–40 °C	
MALLI	NIMELLISKAPASITEETTI	NIMELLISJÄNNITE
B600E	2,40 Ah / 144 Wh	+36 VDC
B400E	2,40 Ah / 89 Wh	+37 VDC
B500S	1,25 Ah / 47 Wh	+37 VDC
PUHALLIN		
KUIVAPAINO KOOTTUNA	2,8 kg	
TÄRINÄ	2,5 m/s ² (K, 1,5 m/s ²)	
	PIKANOPEUS	TURBO *
TAATTU ÄÄNITEHOTASO	88,4 dB(A), K 3 dB(A)	96 dB(A), K 3 dB(A)
ILMAVIRTAUKSEN NOPEUS	45 m/s	58 m/s
ILMAMÄÄRÄ	680 m ³ /h	861 m ³ /h

* Turbotoiminto ei ole käytettävissä B500S 1,25 Ah:n akun kanssa.

TAKUU JA HUOLTO

TAKUU

Blount, Inc. myöntää kaikille rekisteröidyille akkukäyttöisille OREGON®-työkaluille ja -latureille kolmen (3) vuoden takuun ja kaikille rekisteröidyille akkukäyttöisille OREGON®-akuille kahden (2) vuoden takuun alkuperäisestä ostopäivästä lähtien. Rekisteröidyillä akkukäyttöisillä OREGON®-työkaluilla, -akuilla ja -latureilla on kahden (2) vuoden takuu, mikäli niitä käytetään kaupallisiin tarkoituksiin. Tämä rajoitettu takuu koskee OREGON®-akkutyökalujärjestelmän valmistamia tuotteita. Takuukauden aikana Blount vaihtaa tai korjaa oman päätöksensä mukaan ainoastaan alkuperäiselle ostajalle veloituksetta minkä tahansa tuotteen tai osan, joka havaitaan Blountin suorittamassa tarkastuksessa vialliseksi materiaalin ja/tai valmistuksen osalta. Ostaja on vastuussa lähetyskuluista ja tämän takuun puitteissa vaihdettavaksi lähetettyjen osien irrotuskuluista.

Rekisteröi tuotteesi verkkosivuston OregonCordless.com tuki-osiossa ("support").

HUOLTO- JA TUKITIEDOT

Sivustolla **OregonCordless.com** ovat tiedot valtuutetuista huoltoliikkeistä. Voit myös ottaa yhteyttä asiakaspalveluosastoomme saadaksesi apua, teknistä neuvontaa, korjauspalvelua ja varaosia tai rekisteröidäksesi tuotteen. Maakohtaiset puhelinnumerot ovat kohdassa "Maakohtainen asiakaspalvelu".

Turvallisuussyistä puhaltimessa tulee käyttää ainoastaan alkuperäisiä tehtaan varaosia. Huoltopisteiden henkilöstö on koulutettu tarjoamaan tehokasta tukea ja auttamaan kaikkien OREGON®-akkutyökalujärjestelmän tuotteiden säädössä, korjauksessa ja vaihdossa.

EY-VAATIMUSTENMUKAISUUSVAKUUTUS

Blount International Inc.

4909 SE International Way, Portland Oregon, USA

ILMOITTA A, ETTÄ SEURAAVAT TUOTTEET:

Tuotetyyppi:	Akkukäyttöinen puhallin
Tuotemerkki:	OREGON®
Malli:	BL300

NOUDATTAVAT SEURAAVIA EUROOPPALAISIA DIREKTIIVEJÄ JA STANDARDEJA:

Eurooppalainen direktiivi:	- Konedirektiivi 2006/42/EC
EMC:	- Sähkömagneettista yhteensopivuutta koskeva direktiivi (EMC) 2004/108/EY
Melu:	- Meludirektiivi 2000/14/EY
Tärinä:	- Tärinädirektiivi 2002/44/EY
Akut:	- Akkudirektiivi 2006/66/EY



Kevin Cyrus
Corp. Tuoteturvallisuus- ja
yhdenmukaisuuspäällikkö
Blount International Inc.
Portland, Or. 97222 - USA

YHTEYSTIEDOT EUROOPASSA:

Marnix Kuypers
Toimitusjohtaja – Euroopan alue Blount
International - Europe-S. A.
Rue Emile Francqui, 5
1435 Mont-Saint-Guilbert
Belgia

Päiväys: 10. joulukuuta 2014

SOMMARIO

SIMBOLI ED ETICHETTE	247
NOMI E TERMINI DEL SOFFIATORE	248
IDENTIFICAZIONE DEL PRODOTTO	249
NORME DI SICUREZZA	250
DEFINIZIONI DEI SEGNALI DI SICUREZZA	250
AVVERTENZE DI SICUREZZA GENERALI PER GLI UTENSILI A MOTORE	250
SICUREZZA NELL'AREA DI LAVORO	251
SICUREZZA ELETTRICA	251
SICUREZZA PERSONALE	251
USO E CURA DEGLI UTENSILI A MOTORE	251
USO E CURA DELLA BATTERIA	252
ASSISTENZA	252
AVVERTENZE DI SICUREZZA PER IL SOFFIATORE	252
CONSERVAZIONE, TRASPORTO E SMALTIMENTO	253
SICUREZZA DELLA BATTERIA	254
SICUREZZA DEL CARICATORE	255
DISIMBALLAGGIO E ASSEMBLAGGIO	256
UTILIZZO DEL SOFFIATORE	257
GRUPPO BATTERIE E CARICATORE	257
FUNZIONAMENTO Generale	259
UTILIZZO DEL SOFFIATORE	261
MANUTENZIONE E PULIZIA	263
ISPEZIONE	263
PULIZIA	263
GRUPPO BATTERIE	264
CARICATORE	264
RISOLUZIONE DEI PROBLEMI	265
SPECIFICHE E COMPONENTI	267
GARANZIA E ASSISTENZA	268
CE - DICHIARAZIONE DI CONFORMITÀ	269
SERVIZIO CLIENTI PER PAESE	462

SIMBOLI ED ETICHETTE

Questi simboli ed etichette compaiono sul soffiatore e/o in questo manuale.

SIMBOLO	NOME	SPIEGAZIONE
	COSTRUZIONE DI CLASSE II	STRUMENTI DI COSTRUZIONE A DOPPIO ISOLAMENTO DESIGNATI.
	SIMBOLO DI ALLERTA SICUREZZA	INDICA CHE IL TESTO CHE SEGUE ILLUSTRRA UN PERICOLO, UN'AVVERTENZA O INVITA ALLA CAUTELA.
	LEGGERE LE ISTRUZIONI	IL MANUALE DI ISTRUZIONI ORIGINALE CONTIENE INFORMAZIONI IMPORTANTI SULLA SICUREZZA E L'OPERATIVITÀ. LEGGERE E SEGUIRE ATTENTAMENTE LE ISTRUZIONI.
	INDOSSARE PROTEZIONE PER GLI OCCHI	INDOSSARE PROTEZIONE PER GLI OCCHI CONFORME AGLI STANDARD DI ANSI Z 87.1 (O ALLO STANDARD NAZIONALE APPLICABILE) QUANDO IL SOFFIATORE È IN FUNZIONE.
	INDOSSARE PROTEZIONE PER L'UDITO	OREGON® CONSIGLIA DI INDOSSARE PROTEZIONI PER LE ORECCHIE QUANDO IL SOFFIATORE È IN FUNZIONE.
	INDOSSARE PANTALONI LUNGHI	INDOSSARE PANTALONI LUNGHI QUANDO IL SOFFIATORE È IN FUNZIONE.
	INDOSSARE PROTEZIONE PER I PIEDI	QUANDO SI METTE IN FUNZIONE IL SOFFIATORE, INDOSSARE OPPORTUNI STIVALI DA LAVORO CON ALLUCE RINFORZATO.
	POTENZA DEL SUONO	LIVELLO DI POTENZA DEL SUONO GARANTITO
	NON USARE UNA SCALA	NON SALIRE MAI SU UNA SCALA QUANDO SI UTILIZZA IL SOFFIATORE.
	NON INCENERIRE	NON GETTARE TRA LE FIAMME.
	NON SMALTIRE	NON AGGIUNGERE AI RIFIUTI DOMESTICI. LASCIARE IL PRODOTTO PRESSO UN CENTRO DI RICICLAGGIO AUTORIZZATO.
	NON ESPORRE ALLA PIOGGIA	NON AZIONARE IL SOFFIATORE IN CONDIZIONI DI UMIDITÀ.
	USO ESCLUSIVAMENTE DOMESTICO	CARICATORE DESTINATO ESCLUSIVAMENTE ALL'USO DOMESTICO.
	TEMPERATURA DI FUNZIONAMENTO	USARE IL GRUPPO BATTERIE SOLTANTO A UNA TEMPERATURA COMPRESA TRA 0° C E 40° C (32° F - 104° F).
	RIMUOVERE LA BATTERIA	RIMUOVERE LA BATTERIA PRIMA DI EFFETTUARE QUALSIASI TIPO DI MANUTENZIONE.
	RIMUOVERE LA BATTERIA PRIMA DEL TRASPORTO	RIMUOVERE IL GRUPPO BATTERIA DAL SOFFIATORE PRIMA DELLO STOCCAGGIO, DEL TRASPORTO O DELLO SMALTIMENTO.
	ZONA DI SICUREZZA PER GLI ASTANTI	CREARE UNA ZONA DI SICUREZZA PER GLI ASTANTI DI 5 M (16 FT) INTORNO ALL'OPERATORE.
	PERICOLO DI CONTATTO CON IL CORPO	TENERE CAPELLI, ABITI LARGHI, DITA E TUTTE LE PARTI DEL CORPO A DISTANZA DALLE APERTURE.
	PERICOLO DI OGGETTI VOLANTI	NON PUNTARE VERSO PERSONE O ANIMALI DURANTE IL FUNZIONAMENTO.
	VENTOLA DEL SOFFIATORE ROTANTE	NON INSERIRE LE DITA NEL SOFFIATORE E NON METTERE IN FUNZIONE SE LA GRIGLIA DI PROTEZIONE DELLA PRESA D'ARIA È DANNEGGIATA.

NOMI E TERMINI DEL SOFFIATORE

Alette di allineamento: elementi sporgenti sul tubo del soffiatore sul quale viene montato l'ugello.

Anelli per l'attacco dell'imbracatura: punti del soffiatore ai quali fissare un'eventuale imbracatura.

Blocco meccanismo a scatto: blocco mobile che impedisce l'azionamento accidentale del meccanismo della velocità variabile, fino a quando non è azionato manualmente.

Bocchetta di raffreddamento dei componenti elettronici: apertura situata sulla parte anteriore dell'impugnatura per garantire il flusso d'aria per il raffreddamento del circuito elettronico interno.

Feritoia per fissaggio a muro: tacca situata sul fondo del soffiatore mediante la quale appendere l'utensile quando lo si ripone.

Fessure di allineamento: tacche situate sull'ugello che si incastrano sulle alette quando l'ugello viene collegato al tubo del soffiatore.

Griglia di protezione della presa d'aria: copertura posta sulla presa d'aria che impedisce che le dita e altri oggetti siano attirati all'interno della ventola.

Imbracatura: dispositivo di sicurezza indossato dall'operatore e collegato al soffiatore che consente di distribuire il peso del soffiatore.

Impugnatura: parte del soffiatore che viene impugnata dall'operatore che

comprende meccanismo della velocità variabile, blocco meccanismo a scatto e pulsante turbo.

Meccanismo della velocità variabile: dispositivo che consente di accendere e spegnere il soffiatore e che consente all'utente di regolarne la velocità. Esercitando una pressione maggiore sul meccanismo, aumenterà il flusso d'aria dall'ugello.

Presa d'aria: bocchetta situata nella parte posteriore del soffiatore attraverso la quale entra l'aria aspirata dalla ventola del soffiatore.

Tubo del soffiatore: elemento circolare sporgente situato sulla parte anteriore del soffiatore al quale viene collegato l'ugello.

Turbo: potenza extra applicata al motore del soffiatore premendo il pulsante turbo (la modalità turbo non è disponibile con una batteria da B500S 1,25 Ah).

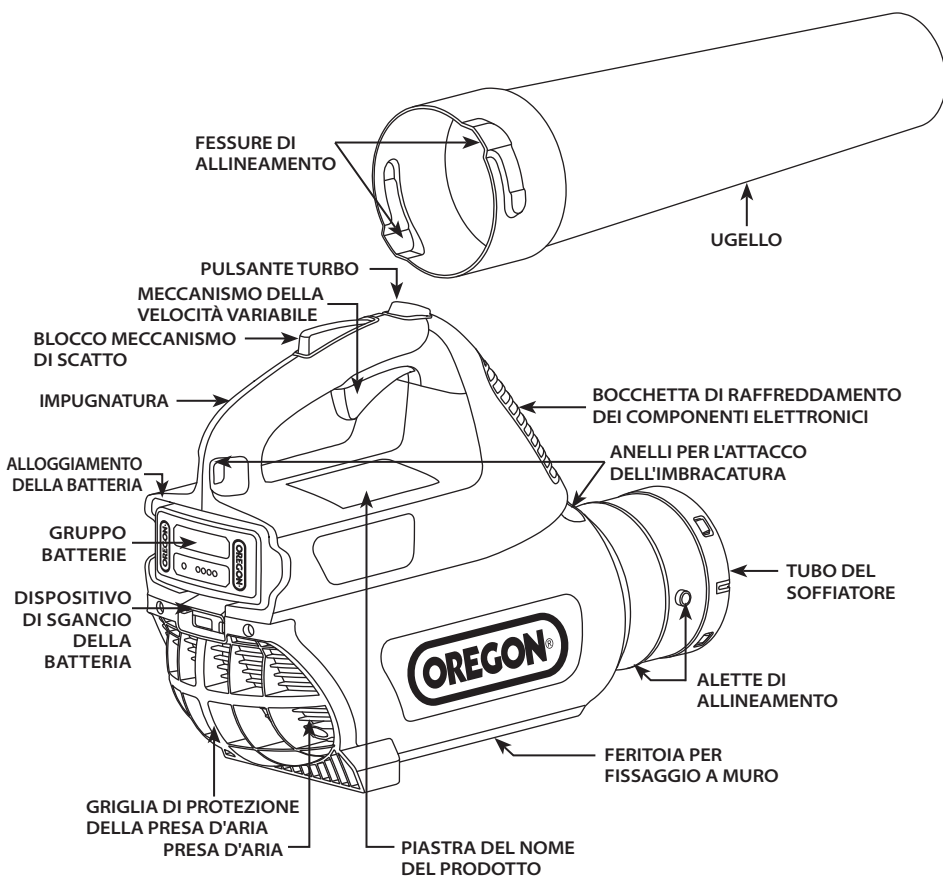
Ugello: lungo elemento cilindrico montato sul tubo del soffiatore che consente di orientare la direzione dell'aria del soffiatore.

Ventola del soffiatore: parte rotante all'interno del soffiatore che muove l'aria.

Zona di sicurezza per gli astanti: area circolare di 5 m intorno all'operatore che deve rimanere sgombra da astanti, bambini e animali domestici.

IDENTIFICAZIONE DEL PRODOTTO

CONOSCERE IL SOFFIATORE





NOTA: Per un elenco degli articoli inclusi, consultare la sezione "Disimballaggio e assemblaggio".

INTRODUZIONE

Questo soffiatore è progettato per rimuovere da superfici piane detriti di piccole dimensioni come residui di erba tagliata, foglie, rametti, carta e polvere. Questo utensile è destinato esclusivamente all'uso domestico. Altri utilizzi potrebbero aumentare la possibilità di oggetti volanti pericolosi. Si raccomanda di leggere e seguire queste istruzioni per ridurre al minimo i rischi e avere la massima soddisfazione dall'utensile.

NORME DI SICUREZZA

DEFINIZIONI DEI SEGNALI DI SICUREZZA

SIMBOLO	SEGNALE	SIGNIFICATO
	AVVERTENZA	INDICA UN PERICOLO POTENZIALE CHE POTREBBE PROVOCARE LESIONI GRAVI.
	ATTENZIONE	INDICA UN PERICOLO POTENZIALE CHE POTREBBE DANNEGGIARE GRAVEMENTE L'UTENSILE O PROVOCARE LESIONI DA LIEVI A MODERATE.
	IMPORTANTE	SEGUIRE QUESTE ISTRUZIONI AUMENTERÀ LA SODDISFAZIONE NEI CONFRONTI DELL'UTENSILE.

AVVERTENZE DI SICUREZZA GENERALI PER GLI UTENSILI A MOTORE

⚠ AVVERTENZA: LEGGERE E COMPRENDERE TUTTE LE AVVERTENZE DI SICUREZZA E LE ISTRUZIONI. LA MANCATA OSSERVANZA DELLE AVVERTENZE E ISTRUZIONI PUÒ CAUSARE SCOSSE ELETTRICHE, INCENDI E/O LESIONI GRAVI.

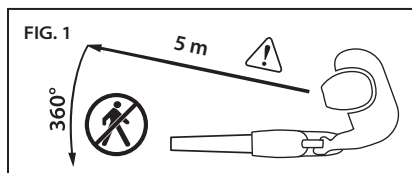


⚠ AVVERTENZA: QUESTO UTENSILE A MOTORE NON DEVE ESSERE UTILIZZATO DA INDIVIDUI (BAMBINI COMPRESI) CON RIDOTTE CAPACITÀ FISICHE, SENSORIALI O MENTALI O PRIVI DELL'ESPERIENZA E DELLE COMPETENZE NECESSARIE, A MENO CHE NON SIANO CONTROLLATI O ISTRUITI CIRCA L'UTILIZZO DELL'APPARECCHIO DA UNA PERSONA RESPONSABILE DELLA LORO SICUREZZA. SI CONSIGLIA DI SUPERVISIONARE I BAMBINI E ACCERTARSI CHE NON GIOCHINO CON L'APPARECCHIO.

CONSERVARE TUTTE LE AVVERTENZE E ISTRUZIONI PER FUTURE CONSULTAZIONI. IL TERMINE "UTENSILE A MOTORE" A CUI SI FA RIFERIMENTO NELLE AVVERTENZE INDICA GLI UTENSILI A MOTORE ALIMENTATI DALLA RETE ELETTRICA (CON CAVO) O GLI UTENSILI A MOTORE ALIMENTATI A BATTERIA (SENZA CAVO).

SICUREZZA NELL'AREA DI LAVORO

- **Mantenere l'area di lavoro pulita e ben illuminata.** *Ingombri o scarsa illuminazione sono causa di incidenti.*
- **Non utilizzare gli utensili a motore in ambienti a rischio di esplosione, come, ad esempio, in presenza di liquidi, gas o polveri infiammabili.** *Gli utensili a motore generano scintille che potrebbero infiammare la polvere o i fumi.*
- **Tenere i bambini e gli astanti a distanza durante l'utilizzo dell'utensile a motore (Fig. 1).** *Le distrazioni possono comportare la perdita del controllo.*



⚠ ATTENZIONE: CREARE UNA ZONA DI SICUREZZA PER GLI ASTANTI DI 5 M PRIMA DI METTERE IN FUNZIONE QUESTA APPARECCHIATURA. *Per zona di sicurezza per gli astanti si intende un'area circolare di 5 m intorno all'operatore in cui non devono mai trovarsi astanti, bambini e animali domestici.*

SICUREZZA ELETTRICA

- **La presa di corrente deve corrispondere allo spinotto del caricatore. Non modificare mai in alcun modo la spina.** *Le spine non modificate e le prese corrispondenti riducono il rischio di scosse elettriche.*
- **Non esporre il caricatore a pioggia o a condizioni di umidità.** *L'ingresso dell'acqua nel caricatore aumenterà il rischio di scossa elettrica.*
- **Non usare il cavo. Non usare mai il cavo per trascinare, tirare o staccare la spina del caricatore. Tenere il cavo lontano da fonti di calore, olio, bordi affilati o parti mobili.** *I cavi danneggiati o aggrovigliati aumentano il rischio di scosse elettriche.*

SICUREZZA PERSONALE

- **Restare sempre vigili, fare attenzione e usare buon senso quando si mette in funzione l'utensile a motore. Non attivare l'utensile a motore quando si è stanchi o sotto l'effetto di stupefacenti, alcol o medicinali.** *Un attimo di disattenzione mentre l'utensile a motore è in funzione potrebbe causare gravi lesioni personali.*

- **Utilizzare dispositivi di protezione individuali. Indossare sempre protezione per gli occhi.** *L'utilizzo di dispositivi di protezione adeguati, come maschere anti-polvere, calzature antiscivolo, pantaloni lunghi o protezioni acustiche, ridurrà il rischio di lesioni personali.*
- **Prevenire l'accensione accidentale.** *Assicurarsi che le vostre dita non siano posizionate sul meccanismo della velocità variabile prima di aver inserito il gruppo batterie o prima di sollevare o trasportare l'utensile. Il trasporto degli utensili a motore con il dito sull'interruttore o l'attivazione degli utensili a motore con l'interruttore acceso sono causa di incidenti.*
- **Vestirsi in maniera adeguata. Non indossare abiti larghi o gioielli. Tenere capelli, abiti e guanti lontani dalle parti mobili.** *Abiti larghi, gioielli o capelli lunghi possono impigliarsi nelle parti mobili.*

USO E CURA DEGLI UTENSILI A MOTORE

- **Non applicare una forza eccessiva sull'utensile a motore. Usare l'utensile a motore idoneo per l'applicazione prevista.** *L'utensile a motore appropriato eseguirà un lavoro migliore e in modo più sicuro, alla velocità per cui è stato progettato.*
- **Non utilizzare l'utensile a motore se il meccanismo della velocità variabile non funziona per l'accensione e lo spegnimento.** *Qualsiasi utensile a motore che non possa essere controllato con l'interruttore può essere pericoloso e deve essere riparato.*
- **Prima di effettuare regolazioni, sostituire gli accessori o riporre l'utensile a motore, scollegare il gruppo batterie dall'utensile a motore.** *Tali misure di sicurezza preventive riducono i rischi di avvio accidentale dell'utensile a motore.*
- **Conservare l'utensile a motore inattivo fuori dalla portata dei bambini e non consentire a persone che non hanno familiarità con l'utensile a motore o con le presenti istruzioni di utilizzarlo.** *Gli utensili a motore sono pericolosi in mano a utenti non addestrati.*
- **Manutenzione degli utensili a motore.** *Verificare che non siano presenti disallineamenti o blocchi delle parti in movimento, rottura di parti e qualsiasi altra condizione che possa influire sul funzionamento dell'utensile a motore.*

Se l'utensile a motore è danneggiato, farlo riparare prima di utilizzarlo. Vedere la sezione "Ispezione" del presente manuale. Molti incidenti sono causati da scarsa manutenzione degli utensili a motore.

- Utilizzare gli utensili a motore, gli accessori, gli attrezzi, ecc. in conformità con quanto indicato in queste istruzioni, tenendo conto delle condizioni di lavoro e del lavoro da svolgere. L'impiego dell'utensile a motore per usi diversi da quelli previsti potrà dar luogo a situazioni pericolose.

USO E CURA DELLA BATTERIA

- Ricaricare solo con il caricatore specificato dal produttore.
Un caricatore idoneo per un tipo di gruppo batterie può creare un rischio di incendio se utilizzato con un altro gruppo batterie.
- Utilizzare gli utensili a motore solo con gli appositi gruppi batterie. L'utilizzo di qualsiasi altro gruppo batterie può comportare il rischio di lesioni e incendio.
- Quando non viene utilizzato, tenere il gruppo batterie lontano da oggetti metallici come graffette, monete, chiavi, chiodi, viti o altri piccoli articoli in metallo che potrebbero creare una connessione tra i due terminali. Un cortocircuito del terminale della batteria può causare ustioni o incendi.
- In condizioni danneggiate, del liquido può essere espulso dalla batteria; evitare il contatto. Qualora avvenisse un contatto accidentale, sciacquare con acqua. Nel caso in cui il liquido entrasse in contatto con gli occhi, consultare anche un medico. Il liquido espulso dalla batteria può causare irritazioni o ustioni.

ASSISTENZA

Le operazioni di manutenzione dell'utensile a motore e del caricatore devono essere effettuate da una persona qualificata e devono essere utilizzati soltanto pezzi di ricambio originali. Ciò farà sì che sia mantenuto il livello di sicurezza dell'utensile a motore. L'esecuzione di interventi di manutenzione o assistenza non contemplati in questo manuale o la mancata esecuzione delle operazioni di ispezione e pulizia raccomandate, potrebbero causare il rifiuto delle richieste di prestazioni in garanzia.

AVVERTENZE DI SICUREZZA PER IL SOFFIATORE



⚠ AVVERTENZA: L'USO DI UN SOFFIATORE NON CORRETTAMENTE ASSEMBLATO PUÒ CAUSARE GRAVI LESIONI PERSONALI. UTILIZZARE QUESTO UTENSILE SOLO DOPO CHE È STATO CORRETTAMENTE ASSEMBLATO SECONDO LE ISTRUZIONI CONTENUTE NELLA SEZIONE "DISIMBALLAGGIO E ASSEMBLAGGIO" DEL PRESENTE MANUALE.

⚠ AVVERTENZA: IL SOFFIATORE PUÒ ESSERE PERICOLOSO SE UTILIZZATO DA UTENTI NON QUALIFICATI. NON CONSENTIRE A BAMBINI O A PERSONE CHE NON HANNO FAMILIARITÀ CON IL SOFFIATORE O CHE NON HANNO LETTO QUESTE ISTRUZIONI DI UTILIZZARE IL SOFFIATORE.

⚠ AVVERTENZA: UTILIZZARE IL SOFFIATORE COME SE FOSSE UN GIOCATTOLO PUÒ PROVOCARE LESIONI PERSONALI. NON PUNTARE IL SOFFIATORE VERSO PERSONE O ANIMALI DOMESTICI, NON INSERIRE NESSUN OGGETTO ALL'INTERNO DELL'UGELLO E NON SOFFIARE I DETRITI IN DIREZIONE DI ASTANTI O ANIMALI.

⚠ AVVERTENZA: L'UTILIZZO IMPROPRIO PUÒ PROVOCARE LESIONI PERSONALI O DANNI A PROPRIETÀ. L'OPERATORE È RESPONSABILE DEGLI INCIDENTI O DEI DANNI A PROPRIETÀ PROVOCATI DALLA MANCATA OSSERVAZIONE DELLE PRESENTI ISTRUZIONI.

⚠ AVVERTENZA: LA VENTOLA DEL SOFFIATORE TRA LE APERTURE DI INGRESSO E USCITA DELL'ARIA GIRA OGNI VOLTA CHE IL MOTORE È IN FUNZIONE. PER RIDURRE IL RISCHIO DI LESIONI DA CONTATTO CON LA VENTOLA DEL SOFFIATORE, NON UTILIZZARE MAI IL SOFFIATORE SE IL TUBO NON È

OPPORTUNAMENTE MONTATO, SE LA GRIGLIA DI PROTEZIONE NON È MONTATA O SE RISULTA DANNEGGIATA.

⚠ AVVERTENZA: NON È SICURO UTILIZZARE IL SOFFIATORE SE QUESTO RISULTA DANNEGGIATO O SE È STATO MODIFICATO. NON MODIFICARE MAI IN ALCUN MODO QUESTO UTENSILE A MOTORE. IN SEGUITO A CADUTA, CONTROLLARE SEMPRE IL SOFFIATORE PRIMA DI RIPRENDERE A LAVORARE. IN PARTICOLARE, CONTROLLARE CHE I COMANDI E I DISPOSITIVI DI SICUREZZA FUNZIONINO CORRETTAMENTE. VEDERE LA SEZIONE "ISPEZIONE" DEL PRESENTE MANUALE. NON CONTINUARE A UTILIZZARE LA MACCHINA SE RISULTA DANNEGGIATA.

⚠ AVVERTENZA: RESPIRARE POLVERE DI AMIANTO È PERICOLOSO E PUÒ CAUSARE PATOLOGIE GRAVI O FATALI, PATOLOGIE RESPIRATORIE O CANCRO. LE PROCEDURE DI UTILIZZO E SMALTIMENTO DI PRODOTTI CONTENENTI AMIANTO SONO STATE SOTTOPOSTE A UNA RIGOROSA REGOLAMENTAZIONE DALLA OSHA E DALL'AGENZIA PER LA TUTELA DELL'AMBIENTE. SE È PROBABILE CHE STIATE SOFFIANDO O COMUNQUE SPOSTANDO OGGETTI CONTENENTI AMIANTO, CONTATTATE IMMEDIATAMENTE LA EPA, IL VOSTRO DATORE DI LAVORO O IL RAPPRESENTANTE OSHA LOCALE.

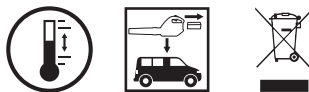
⚠ AVVERTENZA: LE POLVERI NELLA CUI COMPOSIZIONE È PRESENTE SILICE POSSONO CONTENERE SILICE CRISTALLINA. LA SILICE È UNO DEI COMPONENTI PRINCIPALI DI SABBIA, QUARZO, MATTONI, ARGILLA, GRANITO E ALTRI MINERALI E ROCCE, INCLUSI I MANUFATTI IN MURATURA E IN CALCESTRUZZO. L'INALAZIONE RIPETUTA E/O DI NOTEVOLI QUANTITÀ DI SILICE CRISTALLINA PRESENTE IN SOSPENSIONE NELL'ARIA PUÒ CAUSARE PATOLOGIE RESPIRATORIE GRAVI O FATALI TRA CUI LA SILICOSI. INOLTRE, LO STATO DELLA CALIFORNIA E ALTRE AUTORITÀ HANNO INSERITO LA SILICE CRISTALLINA INALABILE NELL'ELENCO DELLE SOSTANZE CANCEROGENE NOTE. IN PRESENZA DI QUESTI MATERIALI, SEGUIRE SEMPRE LE PRECAUZIONI RESPIRATORIE APPROVATE DA NIOSH/MSHA PER CIASCUN TIPO DI POLVERE.

⚠ ATTENZIONE: EVENTUALI OGGETTI NELLA VENTOLA DEL SOFFIATORE POSSONO DANNEGGIARE

L'APPARECCHIATURA O ESSERE LANCIATI ALL'ESTERNO ATTRAVERSO L'UGELLO. NON INSERIRE ALCUN OGGETTO NELLA PRESA D'ARIA.

⚠ ATTENZIONE: L'INALAZIONE DI DETERMINE POLVERI, IN PARTICOLARE DELLE POLVERI ORGANICHE COME MUFFA O POLLINE, PUÒ PROVOCARE UNA REAZIONE ALLERGICA O ASMATICA NEI SOGGETTI SENSIBILI. L'INALAZIONE RIPETUTA O DI NOTEVOLI QUANTITÀ DI POLVERE O ALTRI CONTAMINANTI PRESENTI NELL'ARIA, IN PARTICOLARE DI QUELLI CON PARTICELLE DI PICCOLE DIMENSIONI, PUÒ PROVOCARE PATOLOGIE RESPIRATORIE O DI ALTRO TIPO. LADDOVE POSSIBILE, EVITARE CHE SI FORMI POLVERE. UTILIZZARE L'UNITÀ IN MODO CHE IL VENTO O L'ARIA IN USCITA DAL SOFFIATORE SPINGANO LA POLVERE LONTANO DALL'OPERATORE. PER LE MISURE DA ADOTTARE IN CASO DI POLVERE, SEGUIRE LE RACCOMANDAZIONI DI EPA/OSHA/NIOSH E DELLE ASSOCIAZIONI PROFESSIONALI E COMMERCIALI. QUANDO ESISTE IL RISCHIO DI INALAZIONE DI POLVERE NON SOLO A LIVELLO DEL SUOLO O NELLE IMMEDIATE VICINANZE, L'OPERATORE E GLI ASTANTI DEVONO INDOSSARE IL RESPIRATORE APPROVATO DA NIOSH/MSHA PER QUELLO SPECIFICO TIPO DI POLVERE.

CONSERVAZIONE, TRASPORTO E SMALTIMENTO



CONSERVAZIONE DEL SOFFIATORE

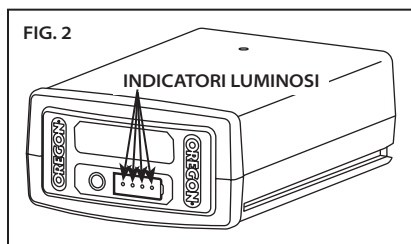
- Rimuovere il gruppo batterie dal soffiatore.
- Pulire a fondo il soffiatore.
- Conservare in un luogo asciutto.
- Tenere lontano dalla portata dei bambini o degli animali domestici.

CONSERVAZIONE DEL GRUPPO BATTERIE

Quando si conserva il gruppo batterie per più di nove mesi, seguire le linee guida riportate di seguito:

- Rimuovere il gruppo batterie dal soffiatore.
- Conservare in un luogo fresco e asciutto.
- Tenere lontano dalla portata dei bambini o degli animali domestici.

- Per prolungare la durata della batteria, non conservare mai il gruppo batterie completamente scarico (senza indicatori luminosi accesi) (Fig. 2).



- Per prolungare al massimo la durata utile delle batterie, accertarsi di caricare il gruppo batterie almeno una volta all'anno o quando la spia a LED mostra una sola luce.
- Conservare a una temperatura compresa tra -20° C e 30° C (-4° F - 86° F).

CONSERVAZIONE DEL CARICATORE

- Scollegare il caricatore dalla fonte di alimentazione.
- Conservare in un luogo asciutto.
- Tenere lontano dalla portata dei bambini o degli animali domestici.

Per ottenere altre informazioni, consultare "Manutenzione e pulizia".

TRASPORTO DEL SOFFIATORE

- Rimuovere il gruppo batterie dal soffiatore.
- Gli utensili possono spostarsi durante il trasporto. Accertarsi che l'utensile sia in posizione sicura e non possa cadere o entrare in contatto con persone o cose.

TRASPORTO DEL GRUPPO BATTERIE

Osservare le rispettive normative locali e nazionali in caso di spedizione di batterie agli Lithium Ion. Potrebbe essere richiesta l'etichettatura obbligatoria.

SMALTIMENTO DEL SOFFIATORE E DEL CARICATORE

Il prodotto OREGON® è stato progettato e prodotto con materiali e componenti di alta qualità che possono essere riciclati e riutilizzati. Una volta terminato il ciclo di vita del prodotto e in conformità con la Direttiva 2002/95/CE, l'apparecchio elettrico deve essere smaltito separatamente rispetto ai normali rifiuti

casalinghi. Nell'Unione Europea, esistono sistemi di raccolta separata per i prodotti elettrici ed elettronici usati. Si prega di smaltire queste apparecchiature nel modo corretto per la tutela dell'ambiente, presso un centro locale per la raccolta/il riciclaggio dei rifiuti.

SMALTIMENTO DEL GRUPPO BATTERIE

Non gettare il gruppo batterie insieme ai normali rifiuti domestici. Non incenerire il gruppo batterie. Le agenzie territoriali di gestione dei rifiuti e riciclaggio dispongono di informazioni sul corretto smaltimento o riciclaggio, secondo regolamenti in materia di tutela ambientale.



SICUREZZA DELLA BATTERIA

⚠ AVVERTENZA: UNA MANUTENZIONE NON ADEGUATA DELLA BATTERIA PUÒ CAUSARE LA FUORIUSCITA DI SOSTANZE CHIMICHE PERICOLOSE DALLA BATTERIA, SURRISCALDAMENTO, EMISSIONE DI FUMO, SCOPPIO, BRUCIATURE, ESPLOSIONE E/O INCENDIO. SEGUIRE QUESTE NORME DI SICUREZZA

⚠ ATTENZIONE: NON SMALTIRE IL GRUPPO BATTERIE INSIEME AI RIFIUTI DOMESTICI E NON GETTARLO NELLE FIAMME. I GRUPPI BATTERIE AGLI LITHIUM ION DEVONO ESSERE RICICLATI PRESSO UN CENTRO DI RICICLAGGIO LOCALE AUTORIZZATO.

IMPORTANTE: L'ESPOSIZIONE A CALORE ECCESSIVO PUÒ CAUSARE UNA DIMINUZIONE DELLE PRESTAZIONI E/O LA RIDUZIONE DELLA VITA UTILE. NON ESPORRE IL GRUPPO BATTERIE A ECCESSIVE FONTI DI CALORE, COME L'INTERNO DI UN VEICOLO IN CONDIZIONI DI ALTE TEMPERATURE.

- Non cercare di ricaricare un gruppo batterie non ricaricabile.
- Non smontare o modificare il gruppo batterie. Una tale procedura potrebbe

danneggiare le funzioni di sicurezza.

- Non collegare i terminali positivi (+) e negativi (-) con oggetti metallici né conservare il gruppo batterie con oggetti metallici come monete o viti. Una tale procedura potrebbe causare un cortocircuito e generare una quantità di calore sufficiente a causare bruciature.
- Non incenerire il gruppo batterie e non esporlo a calore eccessivo. Una tale procedura potrebbe fondere l'isolamento o danneggiare le funzioni di sicurezza.
- Non usare, caricare o conservare vicino a fonti di calore di temperatura superiore agli 80 °C (176° F). Una tale procedura potrebbe causare il surriscaldamento e il cortocircuito dei componenti interni.
- Non esporre a condizioni estremamente umide. Una tale procedura potrebbe danneggiare le funzioni di sicurezza, causare una carica della tensione della corrente estremamente alta, nonché reazioni chimiche anomale.
- Usare esclusivamente il caricatore progettato appositamente per il gruppo batterie e seguire le precauzioni di sicurezza descritte in "Sicurezza del caricatore". L'utilizzo di un altro caricatore potrebbe danneggiare le funzioni di sicurezza, causare una carica della tensione della corrente estremamente alta, nonché reazioni chimiche anomale.
- Non usare gruppi batterie di marca OREGON® con utensili non di marca OREGON®.
- Non colpire, forare o lanciare il gruppo batterie e non usare un gruppo batterie danneggiato o deformato.
- Se la ricarica della batteria non avviene, evitare altri tentativi.
- Rimuovere immediatamente il gruppo batterie dal soffiatore o dal caricatore se questo emana odori, genera calore, mostra un colore non uniforme, appare deformato oppure se si nota qualsiasi tipo di anomalia durante l'uso, la fase di ricarica o la conservazione del prodotto.
- I liquidi che fuoriescono dalla batteria sono corrosivi, possono danneggiare gli occhi e la pelle ed essere tossici se ingeriti.

SICUREZZA DEL CARICATORE

IMPORTANTI ISTRUZIONI DI SICUREZZA

⚠ AVVERTENZA: RISCHIO DI SCOSSE ELETTRICHE. ACCERTARSI CHE IL GRUPPO MOTORE E IL CAVO NON IMPEDISCA LA COMPLETA CHIUSURA DEL COPERCHIO DELLA PRESA.

IMPORTANTE: QUESTO CARICATORE NON DEVE ESSERE UTILIZZATO DA PERSONE (INCLUSI I BAMBINI) CON RIDOTTE CAPACITÀ FISICHE, SENSORIALI E MENTALI O PRIVE DELLE COMPETENZE NECESSARIE, A MENO CHE NON SIANO CONTROLLATI O ISTRUITI DA UNA PERSONA RESPONSABILE DELLA LORO SICUREZZA. SI CONSIGLIA DI CONTROLLARE I BAMBINI E ACCERTARSI CHE NON GIOCHINO CON LE APPARECCHIATURE.

IMPORTANTE: USARE QUESTO CARICATORE SOLO CON IL CAVO DI ALIMENTAZIONE FORNITO, ACCERTANDOSI CHE LA SPINA DI INGRESSO SI INSERISCA CORRETTAMENTE NELLA PRESA DI CORRENTE.

Quando si utilizzano prodotti elettrici, è necessario adottare sempre precauzioni di base, comprese le seguenti:

- Leggere e seguire tutte le istruzioni di sicurezza prima dell'uso. Leggere e seguire tutte le istruzioni fornite sul prodotto o allegate al prodotto.
- Conservare queste istruzioni.
- Non usare un cavo di prolunga.
- I cavi danneggiati o aggrovigliati aumentano il rischio di scosse elettriche. Non usurare il cavo. Non usare mai il cavo per trascinare, tirare o staccare la spina dell'utensile a motore. Tenere il cavo lontano da fonti di calore, olio, bordi affilati o parti mobili.
- Non esporre il caricatore alla pioggia. Solo per uso in luoghi chiusi.
- Non usare entro 3 m da una piscina.

DISIMBALLAGGIO E ASSEMBLAGGIO

DISIMBALLAGGIO

CONTENUTO DELLA CONFEZIONE

È necessario effettuare alcune operazioni di montaggio prima di poter utilizzare il soffiatore. I seguenti articoli vengono spediti insieme al soffiatore:

- Soffiatore
- Ugello
- Imbracatura
- Caricatore e cavo di alimentazione (se in dotazione)
- Batteria (se in dotazione)

Dopo aver estratto il soffiatore dalla confezione, ispezionarlo attentamente per accertarsi che non abbia subito danni durante il trasporto e che tutte le parti siano presenti. Non usare il soffiatore se una qualsiasi parte appare danneggiata o mancante. Contattare OREGON® per ottenere le parti di ricambio. Per i numeri di telefono specifici per il Paese di residenza, vedere "Assistenza clienti per Paese".

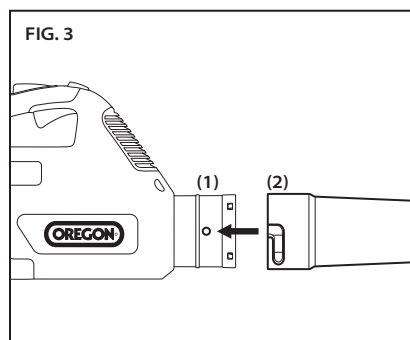
ASSEMBLAGGIO

⚠ AVVERTENZA: METTERE IN FUNZIONE IL SOFFIATORE SOLO DOPO CHE L'UGELLO È STATO CORRETTAMENTE MONTATO.

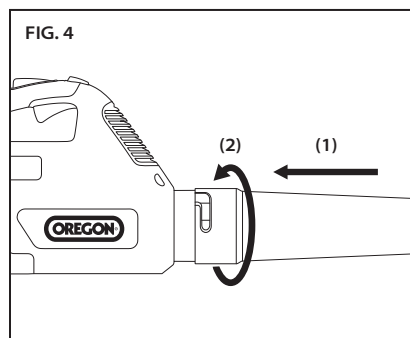
⚠ AVVERTENZA: UN UTENSILE A BATTERIA CON IL GRUPPO BATTERIE INSERITO È SEMPRE ATTIVO E PUÒ AZIONARSI ACCIDENTALMENTE. RIMUOVERE IL GRUPPO BATTERIE PRIMA DI EFFETTUARE L'ASSEMBLAGGIO O QUALSIASI TIPO DI MANUTENZIONE.

Prima di utilizzare il soffiatore, collegare l'ugello al tubo del soffiatore.

- Orientare l'ugello in modo che le due alette (1) sul tubo del soffiatore siano allineate alle due fessure (2) sull'ugello (Fig. 3).



- Spingere l'ugello sul tubo del soffiatore (1), quindi ruotare di un quarto di giro (2) per fissarlo nella posizione corretta (Fig. 4).



UTILIZZO DEL SOFFIATORE

GRUPPO BATTERIE E CARICATORE

⚠ AVVERTENZA: PER RIDURRE IL RISCHIO DI SCOSSA ELETTRICA, NON CARICARE IL GRUPPO BATTERIE NELLA PIOGGIA.

INDICATORE A LED DEL LIVELLO DI CARICA DEL GRUPPO BATTERIE

La batteria agli Lithium Ion è dotata di un indicatore a LED del livello di carica. Per testare il livello di carica del gruppo batterie, premere il pulsante degli indicatori sul lato anteriore del gruppo batterie (Fig. 5).

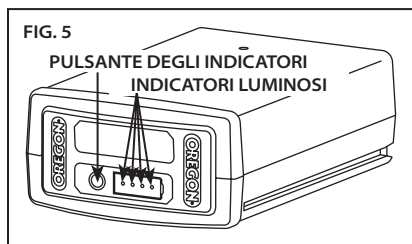
Nessuna luce: ricaricare.

Luce verde fissa:
livello di carica inferiore al 25%.
Caricare il gruppo batterie prima dell'uso.

Due luci verdi fisse:
livello di carica tra il 26% e il 50%.

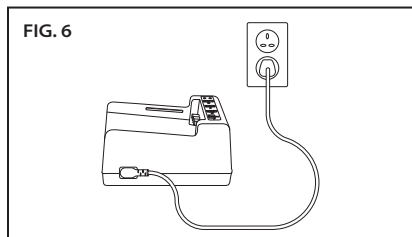
Tre luci verdi fisse:
livello di carica tra il 51% e il 75%.

Quattro luci verdi fisse:
livello di carica tra il 76% e il 100%.



COLLEGARE IL CARICATORE

Se il caricatore è dotato di un cavo di alimentazione separato, collegare il cavo del caricatore al caricatore e alla presa elettrica appropriata (Fig. 6).



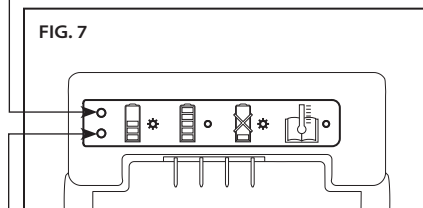
Utilizzare esclusivamente il kit di cavi fornito con il caricatore. Al primo utilizzo, verificare che il tipo di spina corrisponda alla presa.

INDICATORE A LED DELLO STATO DI CARICA DEL CARICATORE

Il caricatore della batteria è dotato di un indicatore a LED dello stato di carica che segnala lo stato di carica nonché le condizioni che possono ritardare o impedire la ricarica (Fig. 7).

Nota: finché il gruppo batterie è inserito non si vedrà alcuna luce.

- Luce arancione intermittente: si è verificato un guasto. Esistono diverse potenziali cause. Vedere "Risoluzione dei problemi" nel presente manuale.
- Luce arancione fissa: la temperatura della batteria ha superato il livello consentito (da 0° C/32° F a 40° C/104° F). Consentire alla batteria di raggiungere il livello di temperatura consentito prima di ricaricare. La batteria può essere lasciata sul caricatore quando la temperatura torna a livelli ottimali. La ricarica inizierà quando avrà raggiunto una temperatura adeguata.

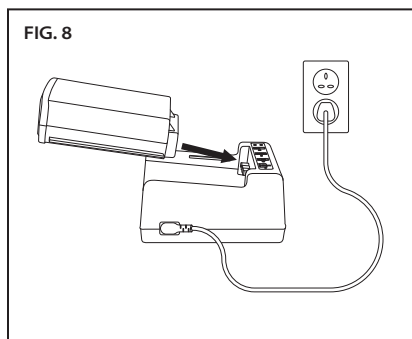


- Luce verde intermittente: la batteria è sotto carica.
- Luce verde fissa: il gruppo batterie è pronto per l'uso.

RICARICA DEL GRUPPO BATTERIE

⚠ AVVERTENZA: LA MANCATA OSSERVANZA DELLE OPPORTUNE PROCEDURE DI RICARICA PUÒ CAUSARE UNA TENSIONE ECCESSIVA, UN ECCESSIVO FLUSSO DI CORRENTE, PERDITA DI CONTROLLO DURANTE LA RICARICA, FUORIUSCITA DI SOSTANZE CHIMICHE PERICOLOSE, GENERAZIONE DI CALORE, SCOPPI O INCENDI. SEGUIRE QUESTE ISTRUZIONI DI RICARICA.

Con il cavo del caricatore collegato al caricatore e attaccato ad una presa elettrica, allineare le scanalature nella batteria ai binari sul caricatore e far scorrere la batteria nel caricatore fino a quando sarà perfettamente inserita (Fig. 8).

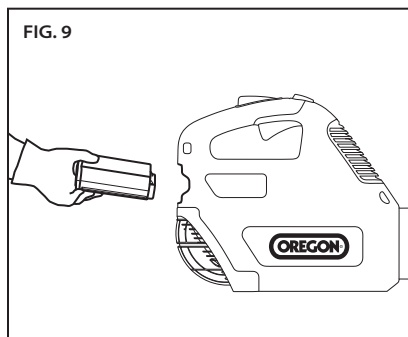


Controllare l'indicatore dello stato di ricarica per le condizioni di ricarica.

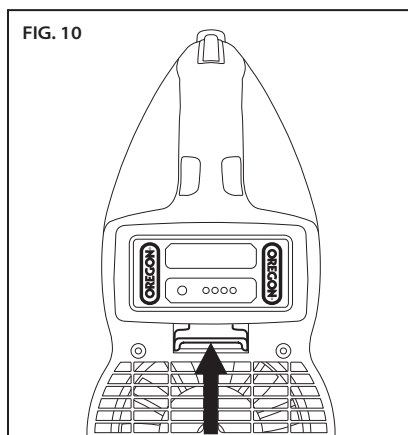
INSERIMENTO E SGANCIO DEL GRUPPO BATTERIE

Usare soltanto i gruppi batterie di marca OREGON® specificati in queste istruzioni per l'uso.

Allineare le scanalature della batteria ai binari nell'alloggiamento della batteria. Inserire saldamente il gruppo batterie nell'alloggiamento batteria del soffiatore, premendo in avanti fino a sentire un clic nel momento in cui si blocca nella posizione corretta (Fig. 9).



Per rimuovere il gruppo batterie, sollevare il dispositivo di sgancio della batteria e rimuovere il gruppo batterie afferrandolo per i lati (Fig. 10).



FUNZIONAMENTO GENERALE



⚠ AVVERTENZA: PER RIDURRE IL RISCHIO DI LESIONI, INDOSSARE SEMPRE ADEGUATE CALZATURE, PANTALONI LUNGI E PROTEZIONI PER ORECCHIE E OCCHI.

⚠ AVVERTENZA: PER RIDURRE IL RISCHIO DI LESIONI, NON PUNTARE IL SOFFIATORE VERSO L'OPERATORE, EVENTUALI ASTANTI O ANIMALI DOMESTICI.

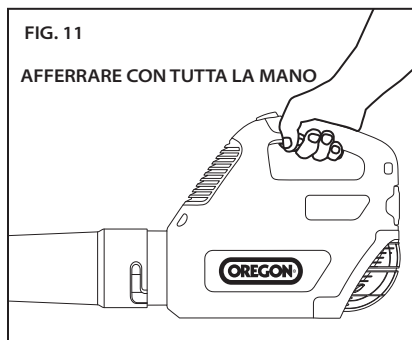
⚠ AVVERTENZA: PER RIDURRE IL RISCHIO DI LESIONI, NON SPORGERSI E NON RIMANERE IN PIEDI SU UNA SCALA, UNO SGABELLO O UNA QUALSIASI SUPERFICIE ELEVATA CHE NON SIA STATA COMPLETAMENTE MESSA IN SICUREZZA.

TEMPERATURA DI FUNZIONAMENTO

Questo soffiatore è stato progettato per funzionare a una temperatura compresa tra 0 °C e 40 °C (32 °F - 104 °F).

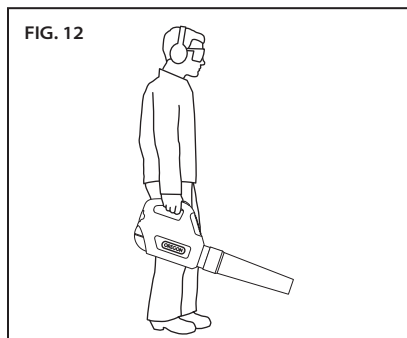
PRESA

Il soffiatore può essere utilizzato sia con la mano destra che con la sinistra. Afferrare l'impugnatura con tutta la mano e chiudervi intorno fermamente le dita e il pollice (Fig. 11).



POSIZIONAMENTO DEI PIEDI

Rimanere eretti con i piedi su un terreno solido e il peso ben distribuito su entrambi i piedi (Fig. 12).

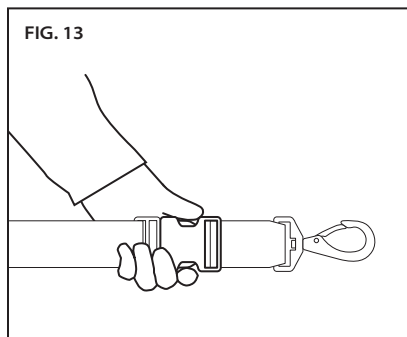


Prestare attenzione sulle scale, lavorare lentamente per mantenere un appoggio saldo sui piedi. Non correre durante l'utilizzo del soffiatore.

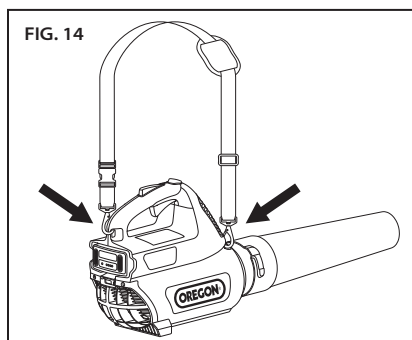
USO DELL'IMBRACATURA

L'imbracatura aiuta a distribuire equamente il peso del soffiatore sul corpo dell'operatore, offrendo una maggiore comodità durante l'utilizzo prolungato.

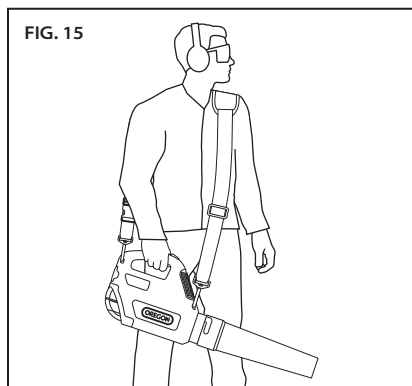
Questa imbracatura è dotata di un dispositivo di sgancio rapido che può essere azionato con una mano sola (Fig. 13).



- Attaccare i ganci dell'imbracatura agli anelli appositi situati sul soffiatore in modo che la fibbia di regolazione sia rivolta verso la parte anteriore del soffiatore e il dispositivo di sgancio rapido verso quella posteriore (Fig. 14).



- Indossare l'imbracatura facendola passare sopra la testa e appoggiandola sulla spalla opposta rispetto alla mano con cui si aziona il meccanismo a scatto.
- Regolare la lunghezza della cintura per garantire una posizione di lavoro comoda (Fig. 15).



FERMARE IL SOFFIATORE

Per fermare il soffiatore, rilasciare il meccanismo della velocità variabile.

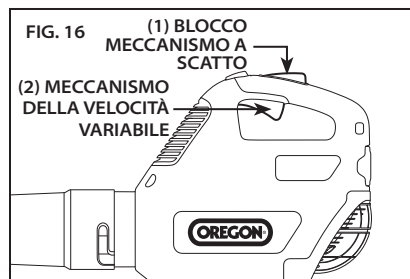
AZIONARE IL SOFFIATORE

⚠ AVVERTENZA: PER RIDURRE IL RISCHIO DI LESIONI, NON IMPEDIRE MAI IL FUNZIONAMENTO DEL BLOCCO DEL MECCANISMO A SCATTO CON NASTRO ADESIVO, CAVI O FASCETTE CHE

FERMINO IL BLOCCO DEL MECCANISMO A SCATTO.

Se si utilizza l'imbracatura, attaccare i ganci dell'imbracatura agli anelli appositi del soffiatore e indossare l'imbracatura.

- Afferrare saldamente l'impugnatura in modo che il blocco del meccanismo a scatto venga premuto con il palmo della mano (1).
- Per avviare il soffiatore, premere il meccanismo della velocità variabile (2) (Fig. 16). Premere più a fondo il meccanismo della velocità variabile per aumentare la velocità e l'intensità del soffiatore.

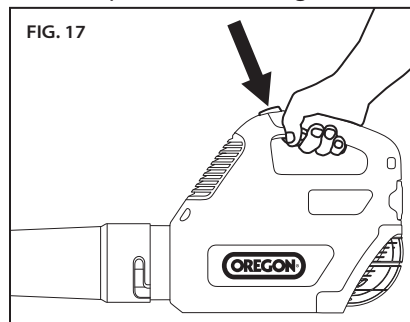


UTILIZZO DELLA MODALITÀ TURBO

La modalità turbo consente di raggiungere una velocità e una potenza ancora maggiori rispetto alla massima velocità raggiunta dal soffiatore premendo a fondo il meccanismo della velocità variabile (la modalità turbo non è disponibile con una batteria da B500S 1,25 Ah).

Utilizzare questa potenza extra per materiale pesante, spesso o bagnato o difficile da spostare.

Mentre si tiene premuto il meccanismo della velocità variabile, premere e tenere premuto il pulsante turbo (Fig. 17)

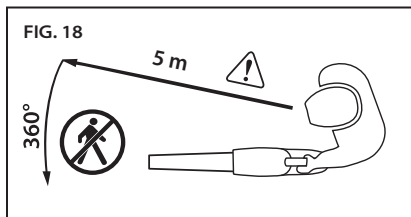


Un uso prolungato della modalità turbo ridurrà il tempo di utilizzo disponibile per ciascuna carica della batteria.

UTILIZZO DEL SOFFIATORE

⚠ AVVERTENZA: PER RIDURRE IL RISCHIO DI LESIONI, INDOSSARE ADEGUATE CALZATURE, PANTALONI LUNGI E PROTEZIONI PER ORECCHIE E OCCHI.

⚠ ATTENZIONE: CREARE UNA ZONA DI SICUREZZA PER GLI ASTANTI DI 5 M PRIMA DI METTERE IN FUNZIONE QUESTA APPARECCHIATURA. PER ZONA DI SICUREZZA PER GLI ASTANTI SI INTENDE UN'AREA CIRCOLARE MINIMA DI 5 M INTORNO ALL'OPERATORE CHE DEVE RIMANERE SGOMBRA DA ASTANTI, BAMBINI E ANIMALI DOMESTICI (FIG. 18).



⚠ ATTENZIONE: PERICOLO DI OGGETTI VOLANTI. NON PUNTARE IL SOFFIATORE CONTRO PERSONE O ANIMALI.

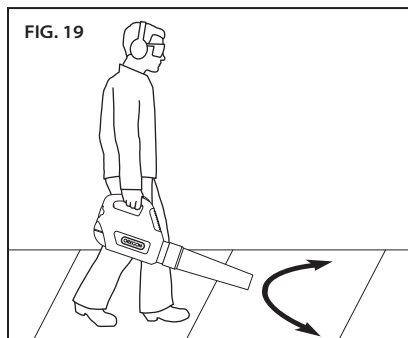
IMPORTANTE: OSSERVARE TUTTE LE REGOLE E NORMATIVE NAZIONALI E COMUNALI APPLICABILI PER I SOFFIATORI.

IMPORTANTE: IL SOFFIATORE FUNZIONA IN MODO PIÙ EFFICACE QUANDO IL FLUSSO D'ARIA NON È OSTRUITO. EVITARE CHE I DETRITI OSTRUISCANO LA PRESA D'ARIA.

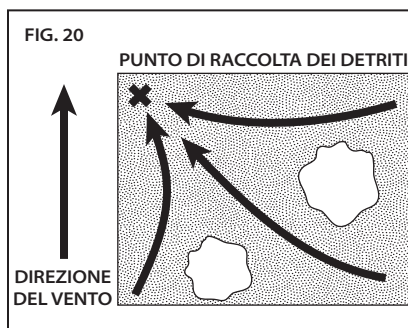
IMPORTANTE: L'UTILIZZO DEL SOFFIATORE PER RIMUOVERE MATERIALI FINI DA SUPERFICI LISCE PER PERIODI DI TEMPO PROLUNGATI PUÒ CAUSARE UN ACCUMULO DI ELETTRICITÀ STATICA. È POSSIBILE PREVENIRE L'ACCUMULO DI ELETTRICITÀ STATICA FACENDO PAUSE FREQUENTI DURANTE IL LAVORO.

Per ottenere le migliori prestazioni e utilizzare il soffiatore in sicurezza, seguire queste istruzioni:

- Prima dell'utilizzo, controllare il soffiatore seguendo le procedure descritte in "Manutenzione e pulizia".
- Prima dell'utilizzo, decidere in quale punto dovranno essere raccolti i detriti.
- Fare pause frequenti durante l'utilizzo per evitare di affaticarvi eccessivamente e per ridurre l'accumulo di elettricità statica negli ambienti polverosi.
- Azionare il soffiatore a bassa velocità e iniziare a muovere l'ugello con movimenti lenti e fluidi da sinistra a destra e viceversa (Fig. 19).



- Spostare i detriti verso un'unica direzione, ossia verso il punto di raccolta, per evitare di soffiarli verso le aree già pulite (Fig. 20).



- Aumentare la velocità del soffiatore per spostare materiali più pesanti o per effettuare la pulizia più rapidamente.

Prestare particolare attenzione quando si indossa la protezione per le orecchie perché potrebbe rendere difficile accorgersi della presenza di astanti. Fare attenzione agli animali di piccole dimensioni, lavorare con estrema cautela vicino ad angoli ciechi o vie di accesso e spegnere il soffiatore e interrompere l'operazione quando qualcuno si avvicina.

Fare attenzione a veicoli e finestre.

Prestare estrema attenzione quando si lavora molto vicino al suolo per evitare che vengano aspirati oggetti all'interno della presa d'aria o per evitare che vengano espulsi dall'ugello.

SUGGERIMENTI D'USO

Seguire questi suggerimenti per ottenere i migliori risultati dall'utilizzo del soffiatore:

- Utilizzare solo accessori OREGON®.
- Per ridurre la formazione di polvere, iniziare a lavorare tenendo l'ugello molto vicino al suolo e poi spostarlo gradualmente verso l'alto.
- In presenza di polvere, indossare una maschera anti-polvere per una maggiore comodità durante l'operazione.
- Per migliorare la propria tecnica, fare pratica su piccole quantità di erba tagliata, frammenti di carta o altri materiali leggeri e facili da rimuovere.
- Provare diverse combinazioni di movimento dell'ugello e di velocità per trovare quella più adatta a una determinata superficie e a un determinato materiale.
- Nelle aree estremamente polverose, spruzzare dell'acqua sulla superficie da pulire per ridurre la polvere al minimo.
- Prima di utilizzare il soffiatore, frammentare i detriti pesanti utilizzando una scopa o un rastrello.
- Non lavorare controvento. Spostare i detriti nella stessa direzione del vento è più semplice e consente anche di sollevare meno polvere.

MANUTENZIONE E PULIZIA

SOFFIATORE



⚠ AVVERTENZA: UN UTENSILE A BATTERIA CON IL GRUPPO BATTERIE INSERITO È SEMPRE ATTIVO E PUÒ AZIONARSI ACCIDENTALMENTE. RIMUOVERE IL GRUPPO BATTERIE PRIMA DI EFFETTUARE CONTROLLI, PULIZIA O MANUTENZIONE.

⚠ ATTENZIONE: CONTROLLARE REGOLARMENTE IL SOFFIATORE. UN CONTROLLO PERIODICO È IL PRIMO PASSO PER UNA BUONA MANUTENZIONE. SEGUIRE LE LINEE GUIDA RIPORTATE DI SEGUITO PER OTTIMIZZARE LA SICUREZZA E LA SODDISFAZIONE CON IL PRODOTTO. IN PRESENZA DI PARTI DANNEGGIATE O ECCESSIVAMENTE USURATE, SOSTITUIRLE IMMEDIATAMENTE.

⚠ ATTENZIONE: DURANTE LA PULIZIA, NON IMMERGERE IL SOFFIATORE IN ACQUA O IN ALTRI LIQUIDI. NON UTILIZZARE UN PULITORE AD ALTA PRESSIONE PER LA PULIZIA DEL SOFFIATORE.

ISPEZIONE

Prima di ogni utilizzo e in caso di caduta del soffiatore, ispezionare questi elementi:

- Impugnatura: l'impugnatura non deve riportare crepe o danni. Deve essere pulita, asciutta e non avere tracce di olio, umidità o di qualsiasi altra sostanza che impedisca una presa salda.
- Bocchetta di raffreddamento dei componenti elettronici: la bocchetta di raffreddamento dei componenti elettronici deve essere pulita e priva di detriti.
- Gruppo batterie: il gruppo batterie deve essere pulito, asciutto, senza alcun segno di foratura, impatto o altri danni. I contatti devono essere puliti, asciutti e privi di detriti.

- Alloggiamento batteria: l'alloggiamento batteria e i contatti devono essere puliti, asciutti e privi di detriti.
- Meccanismo della velocità variabile: il meccanismo della velocità variabile deve funzionare in modo uniforme, all'aumento della pressione sul meccanismo deve corrispondere un aumento della velocità del soffiatore.
- Blocco meccanismo a scatto: il meccanismo della velocità variabile deve consentire l'avvio del motore solo quando viene premuto il meccanismo.
- Griglia di protezione della presa d'aria: la griglia di protezione della presa d'aria non deve presentare crepe o altri danni e deve coprire adeguatamente la presa d'aria in modo da evitare l'ingresso di detriti.
- Tubo del soffiatore: il tubo del soffiatore non deve presentare crepe o altri danni e deve aderire perfettamente all'ugello.
- Ugello: l'ugello non deve presentare crepe o altri danni e deve aderire perfettamente al tubo del soffiatore.
- Imbracatura: il tessuto non deve essere tagliato o sfilacciato e la fibbia di regolazione e i ganci non devono presentare crepe.
- Viti: le viti devono essere ben serrate e fissare saldamente ogni componente.

PULIZIA

⚠ ATTENZIONE: DURANTE LA PULIZIA, NON IMMERGERE IL SOFFIATORE IN ACQUA O IN ALTRI LIQUIDI. NON UTILIZZARE UN PULITORE AD ALTA PRESSIONE PER LA PULIZIA DEL SOFFIATORE.

- Rimuovere la batteria.
- Rimuovere eventuali detriti dalla griglia di protezione della presa d'aria per garantire la libera circolazione del flusso d'aria.
- Rimuovere i detriti dall'ugello.
- Rimuovere i detriti dall'alloggiamento della batteria e pulire i contatti.
- Rimuove polvere e residui dal soffiatore.

GRUPPO BATTERIE

IMPORTANTE: IL GRUPPO BATTERIE NON PRESENTA PARTI CHE POSSANO ESSERE RIPARATE DALL'UTENTE. NON DISASSEMBLARE.

Le batterie agli Lithium Ion hanno una durata limitata. Se durante il normale utilizzo non in modalità turbo, la durata del tempo di utilizzo per ciascuna carica diminuisce notevolmente, significa che il gruppo batterie è giunto alla fine della sua vita utile e deve essere sostituito.

- Accertarsi che il gruppo batterie, contatti compresi, sia pulito, asciutto e non presenti segni di foratura, impatto o altri danni. Le batterie rotte possono causare incendi o emettere sostanze chimiche pericolose.
- Pulire i contatti sporchi con un panno asciutto e morbido. La presenza di sporco o olio può causare una connessione elettrica scadente e comportare una perdita di alimentazione.
- Conservare la batteria completamente carica e collegata a un caricatore laddove possibile.

CARICATORE

IMPORTANTE: ALL'INTERNO DEL CARICABATTERIA NON SONO PRESENTI PARTI RIPARABILI DALL'UTENTE. NON DISASSEMBLARE.

- Staccare il caricatore dalla presa elettrica.
- Pulire i contatti sporchi con un panno asciutto e morbido.

RISOLUZIONE DEI PROBLEMI

Fare riferimento a questa tabella per individuare possibili soluzioni ai problemi relativi al soffiatore. Se questi suggerimenti non risolvono il problema, consultare "Garanzia e assistenza".

SINTOMO	POSSIBILE CAUSA	AZIONI RACCOMANDATE
Il motore non funziona o funziona a intermittenza	Batteria scarica	Ricaricare. Vedere "Gruppo batterie e caricatore".
	Blocco meccanismo a scatto non premuto	Premere il blocco meccanismo a scatto prima di stringere il meccanismo a scatto. Vedere "Funzionamento generale".
	La batteria non è completamente inserita	Premere il gruppo batterie nell'alloggiamento batteria fino a sentire uno scatto quando si blocca in posizione.
	La batteria contiene sporco	Rimuovere il gruppo batterie, rimuovere i detriti dall'alloggiamento della batteria e quindi strofinare i contatti con un panno pulito e asciutto.
	Gruppo batterie troppo caldo o troppo freddo	Consentire al gruppo batterie di riscaldarsi o raffreddarsi entro l'intervallo di temperatura di funzionamento compreso fra 0 °C e 40 °C (32 °F - 104 °F).
	Ostruzione della bocchetta di raffreddamento dei componenti elettronici	Rimuove eventuali detriti dalla bocchetta per consentire la circolazione dell'aria verso il meccanismo della velocità variabile.
Il volume e/o la velocità dell'aria emessa dall'ugello diminuisce notevolmente	Presa d'aria ostruita	Rimuovere i detriti dalla griglia di protezione della presa d'aria.
	Ugello ostruito	Rimuovere la batteria, quindi rimuovere l'ugello e liberarlo da eventuali detriti.
Vibrazione eccessiva	Ventola del soffiatore danneggiata	Far controllare il soffiatore presso un centro assistenza autorizzato.
Il pulsante turbo non funziona	Gruppo batterie da B500S 1,25 Ah	Il pulsante turbo non funziona con una batteria da B500S 1,25 Ah. Inserire un gruppo batteria di capacità maggiore per poter azionare il pulsante turbo.
Il gruppo batterie non si ricarica	Il gruppo batterie al di sotto/al di sopra della temperatura di sicurezza è attivo	Può accadere quando il soffiatore è continuamente in funzione o è esposto ad alte temperature. Consentire alla batteria di raggiungere il livello di temperatura consentito prima di ricaricare. Vedere "Gruppo batterie e caricatore".
	Contatti sporchi o danneggiati sul gruppo batterie o sul caricatore	Controllare i contatti sia sul gruppo batterie che sul caricatore. Se necessario, pulire secondo quanto indicato nel presente manuale. Reinscrivere il gruppo batterie nel caricatore, accertandosi che sia pienamente entrato.
	Il gruppo batterie è al termine del suo ciclo.	Tutte le batterie hanno un ciclo di vita limitato. Se il gruppo batterie ha più di due anni o è stata ricaricata spesso, potrebbe essere il caso di sostituirlo. Sostituire soltanto con il gruppo batterie specifico per questo soffiatore.
	Caricatore difettoso	Far controllare la funzione presso un centro di assistenza autorizzato.

SINTOMO	POSSIBILE CAUSA	AZIONI RACCOMANDATE
Tempo di utilizzo ridotto per ciascuna carica della batteria	Utilizzo eccessivo della modalità turbo	Utilizzare la modalità turbo solo quando è necessario rimuovere materiali spessi, pesanti o bagnati.
	Gruppo batterie non completamente carico	Ricaricare. Vedere "Gruppo batterie e caricatore".
	Il gruppo batterie è al termine del suo ciclo	Tutte le batterie hanno un ciclo di vita limitato. Se il gruppo batterie ha più di due anni o è stata ricaricato spesso, potrebbe essere il caso di sostituirlo. Sostituire soltanto con il gruppo batterie specifico per questo soffiatore.
Luce arancione intermittente sull'indicatore dello stato di carica	Cortocircuito del caricatore, caricatore sovracorrente, superamento dei limiti di tensione, circuito aperto nel gruppo batterie, errore di timeout in carica o prima della carica	<ol style="list-style-type: none"> 1. Accertarsi che il cavo del caricatore sia collegato al caricatore e alla presa elettrica. 2. Accertarsi che il caricatore riceva il corretto voltaggio. 3. Provare a caricare un altro gruppo batterie progettato per questo caricatore. Se il problema persiste, far controllare la funzione presso un centro di servizio autorizzato.

SPECIFICHE E COMPONENTI

⚠ AVVERTENZA: L'UTILIZZO DI RICAMBI DIVERSI DA QUANTO INDICATO IN QUESTO MANUALE DI ISTRUZIONI AUMENTA IL RISCHIO DI LESIONI. NON USARE MAI ACCESSORI DIVERSI DA QUELLI DESCRITTI IN QUESTO MANUALE.

COMPONENTI DI RICAMBIO		CODICE ARTICOLO
GRIGLIA DI PROTEZIONE DELLA PRESA D'ARIA		572566
UGELLO		572563
IMBRACATURA		572569
GRUPPO BATTERIE, MODELLO B600E		548208
GRUPPO BATTERIE, MODELLO B400E		545938
GRUPPO BATTERIE, MODELLO B500S		545937
CARICATORE CON CAVO, MODELLO C600		540580
CARICATORE RAPIDO CON CAVO, MODELLO C750		548185
CARICATORE, MODELLO C600		
INGRESSO	100-240V~ 50-60Hz 60W	
INGRESSO (STATI UNITI E CANADA)	120V~ 60Hz 60W	
USCITA	41,5V=== 1,25A	
CAVO DI ALIMENTAZIONE	NUMERO PRODOTTO USA/CAN: 546636 NUMERO PRODOTTO EU: 547383 NUMERO PRODOTTO UK: 547384 NUMERO PRODOTTO AU/NZ: 560663	
GRUPPO BATTERIE		
TIPO	LITHIUM ION	
TEMPERATURE DI FUNZIONAMENTO	Da 0 °C a 40 °C (da 32 °F a 104 °F)	
MODELLO	CAPACITÀ NOMINALE	TENSIONE, NOMINALE
B600E	4,00 Ah / 144 Wh	+36 Vc.c.
B400E	2,40 Ah / 89 Wh	+37 V c.c.
B500S	1,25 Ah / 47 Wh	+37 V c.c.
SOFFIATORE		
PESO A SECCO, MONTATA	2,8 kg	
VIBRAZIONE	2,5 m/s ² (K, 1,5 m/s ²)	
	ALTA VELOCITÀ	TURBO *
LIVELLO DI POTENZA DEL SUONO GARANTITO	88,4 dB(A), K 3 dB(A)	96 dB(A), K 3 dB(A)
VELOCITÀ DELL'ARIA	45 m/s	58 m/s
VOLUME DELL'ARIA	680 m ³ /h	861 m ³ /h

* La modalità turbo non può essere utilizzata con una batteria da B500S 1,25Ah.

GARANZIA E ASSISTENZA

GARANZIA

Blount, Inc. garantisce tutti gli utensili a batteria e i caricatori OREGON® registrati per un periodo di (3) anni e tutti i gruppi batterie senza fili OREGON® registrati per (2) anni a partire dalla data di acquisto. Tutti gli utensili a batteria, i gruppi batterie senza fili e i caricatori OREGON® registrati hanno una garanzia di (2) anni se utilizzati a scopi commerciali. Questa garanzia limitata riguarda i prodotti fabbricati dal Sistema di utensili a batteria OREGON®. Durante il periodo di garanzia, Blount provvederà a sostituire o, a sua discrezione, riparare gratuitamente, solo per l'acquirente originale, qualsiasi prodotto o parte di esso su cui vengano riscontrati difetti di origine e/o fabbricazione, dopo attenta verifica da parte di Blount. I costi di trasporto saranno a carico dell'acquirente, insieme a qualsiasi altro costo associato alla rimozione di qualunque parte soggetta a sostituzione ai sensi della presente garanzia.

Per registrare un prodotto, consultare la sezione "assistenza" del sito OregonCordless.com.

INFORMAZIONI SULL'ASSISTENZA E IL SUPPORTO

Per informazioni sul centro assistenza, visitare il sito Web **OregonCordless.com** oppure contattare l'assistenza clienti per chiedere supporto, consulenza tecnica aggiuntiva, riparazioni, parti di ricambio o per registrare il prodotto. Per i numeri di telefono specifici per il Paese di residenza, vedere "Assistenza clienti per Paese".

Per motivi di sicurezza, per il soffiatore si raccomanda di utilizzare esclusivamente ricambi originali di fabbrica. Il nostro centro assistenza è gestito da personale qualificato ed efficiente, in grado di fornire supporto e consulenza per regolazioni, riparazioni o sostituzioni di tutti i prodotti del Sistema di utensili a batteria OREGON®.

CE - DICHIARAZIONE DI CONFORMITÀ

Blount International Inc.


4909 SE International Way, Portland, Oregon, 97222, USA

DICHIARA CHE IL(I) SEGUENTE(I) PRODOTTO(I):

Tipo di prodotto:	Soffiatore alimentato a batteria
Marca:	OREGON®
Modello:	BL300

SONO CONFORMI ALLE SEGUENTI DIRETTIVE E STANDARD EUROPEI:

Direttiva europea:	- Direttiva sui macchinari 2006/42/EC
EMC (compatibilità elettromagnetica):	- Direttiva EMC 2004/108/EC
Rumore:	- Direttiva sulle emissioni acustiche 2000/14/EG
Vibrazione:	- Direttiva sulle vibrazioni 2002/44/EC
Batterie:	- Direttiva sulle batterie 2006/66/EC



Kevin Cyrus
Corp. Manager Conformità e sicurezza
dei prodotti
Blount International Inc.
Portland, Or. 97222 – USA

INFORMAZIONI DI CONTATTO PER L'EUROPA:

Marnix Kuypers
Amministratore Delegato – Europa
Blount International-Europe S. A.
Rue Emile Francqui, 5
1435 Mont-Saint-Guilbert
Belgio

Data : 10 dicembre 2014

INHOUDSOPGAVE

SYMBOLLEN EN LABELS	271
BLAZERNAMEN EN TERMEN	272
PRODUCTIDENTIFICATIE	273
VEILIGHEIDSREGELS	274
DEFINITIES VAN VEILIGHEIDSSIGNALLEN	274
ALGEMENE VEILIGHEIDSWAARSCHUWINGEN VOOR ELEKTRISCH GEREEDSCHAP.	274
VEILIGHEID IN DE WERKRUIMTE.	275
ELEKTRISCHE VEILIGHEID	275
PERSOONLIJKE VEILIGHEID	275
GEBRUIK EN VERZORGING VAN ELEKTRISCH GEREEDSCHAP	275
GEBRUIK EN VERZORGING VAN DE ACCU	276
SERVICE.	276
VEILIGHEIDSWAARSCHUWINGEN VOOR BLAZERS	276
OPSLAG, VERVOER EN WEGGOOIEN.	277
VEILIGHEID VAN DE ACCU.	278
VEILIGHEID VAN DE OPLADER.	279
UITPAKKEN EN MONTAGE	280
DE BLAZER BEDIENEN.	281
ACCU EN OPLADER	281
ALGEMENE BEDIENING	283
DE BLAZER BEDIENEN	285
ONDERHOUD EN REINIGING	287
INSPECTIE	287
REINIGING	287
ACCU-EENHEID.	288
OPLADER.	288
PROBLEMEN OPLOSSEN	289
SPECIFICATIES EN ONDERDELEN	291
GARANTIE EN SERVICE	292
EG - CONFORMITEITSVERKLARING	293
KLANTENSERVICE PER LAND	462

SYMBOLEN EN LABELS

Deze symbolen en labels worden weergegeven op de blazer en/of in deze handleiding.

SYMBOOL	NAAM	UITLEG
	CONSTRUCTIEKLASSE II	GESPECIFICEERDE DUBBEL GEÏSOLEERDE CONSTRUCTIEGEREEDSCHAPPEN.
	VEILIGHEIDS- WAARSCHUWINGS- SYMBOOL	GEEFT AAN DAT DE VOLGENDE TEKST EEN MELDING OVER GEVAAR, EEN WAARSCHUWING OF EEN VOORZORGSMAATREGEL BEVAT.
	LEES DE INSTRUCTIES	DE ORIGINELE GEBRUIKSAANWIJZING BEVAT BELANGRIJKE INFORMATIE BETREFFENDE VEILIGHEID EN BEDIENING. LEES DEZE GEBRUIKSAANWIJZING ZORGVULDIG EN VOLG DEZE OP.
	DRAAG OOGBESCHERMING	DRAAG OOGBESCHERMING DIE VOLDOET AAN DE NORM ANSI Z 87.1 (OF UW VAN TOEPASSING ZIJNDE NATIONALE NORM) WANNEER U DE BLAZER GEBRUIKT.
	DRAAG GEOORBESCHERMING	OREGON® BEVEELT HET DRAGEN VAN GHOORBESCHERMING AAN WANNEER U DE BLAZER BEDIENT.
	DRAAG EEN LANGE BROEK	DRAAG EEN LANGE BROEK WANNEER U DE BLAZER BEDIENT.
	DRAAG VOETBESCHERMING	DRAAG GEPASTE GESLOTEN WERKSCHOENEN BIJ HET BEDIENEN VAN DE BLAZER.
	GELUIDSNIVEAU	GEGARANDEERD GELUIDSVERMogensNIVEAU.
	NIET OP EEN LADDER GEBRUIKEN	GA NOOIT OP EEN LADDER STAAN WANNEER U DE BLAZER GEBRUIKT.
	NIET AANSTEKEN	NIET IN OPEN VUUR GOOIEN.
	NIET WEGGOOIEN	NIET WEGGOOIEN BIJ HET HUISHOUDELIJK AFVAL. BRENG HET APPARAAT NAAR EEN ERKEND INZAMELPUNT.
	NIET BLOOTSTELLEN AAN REGEN	GEBRUIK DE OPLADER NIET IN EEN VOCHTIGE OMGEVING.
	ALLEEN VOOR GEBRUIK BINNENSHUIS	DE OPLADER IS ALLEEN BEDOELD VOOR GEBRUIK BINNENSHUIS.
	WERKINGSTEMPERATUUR	GEBRUIK DE ACCU-EENHEID UITSLUITEND BIJ TEMPERATUREN TUSSEN 0°C en 40°C (32°F EN 104°F).
	ACCU VERWIJDEREN	VERWIJDER DE ACCU VOORDAT ER ONDERHOUDSWERKZAAMHEDEN WORDEN UITGEVOERD.
	ACCU VERWIJDEREN VOORAFGAAND AAN VERVOER	HAAL DE ACCU UIT DE BLAZER VOORDAT U DEZE OPBERGT, VERVOERT OF WEGGOOIT.
	VEILIGHEIDSZONE OMSTANDERS:	STEL EEN VEILIGHEIDSZONE VOOR OMSTANDERS IN VAN 5 M (16 FT) RONDOM DE PERSOON DIE HET APPARAAT BEDIENT.
	GEVAAR VAN VERSTRIKT RAKEN	HOUD HAAR, LOSSE KLEDING, VINGERS EN ALLE ANDERE LICHAAMSDLEN WEG BIJ OPENINGEN.
	GEVAAR VAN OPSPATTENDE VOORWERPEN	RICHT HET APPARAAT NIET NAAR PERSONEN OF DIEREN WANNEER DIT WORDT BEDIEND.
	DRAAIENDE BLAZERVENTILATOR	PLAATS GEEN VINGERS IN DE BLAZER EN GEBRUIK HET APPARAAT NIET ALS HET INLAATSCHEM IS BESCHADIGD.

BLAZERNAMEN EN TERMEN

Bevestigingslussen harnas: Punten op de blazer waaraan het harnas kan worden bevestigd.

Blazerbuis: Het ronde uitsteeksel op de voorzijde van de blazer waaraan het mondstuk wordt bevestigd.

Blazerventilator: Het draaiende onderdeel in de blazer dat de lucht verplaatst.

Handgreep: Het gedeelte van de blazer dat door de bediener wordt vastgehouden en dat de variabele schakelaar, de schakelaarvergrendeling en de turboknop bevat.

Harnas: Een veiligheidsvoorziening die door de bediener wordt gedragen en die is verbonden met de blazer. Deze veiligheidsvoorziening helpt om het gewicht van de blazer te verdelen.

Inlaatscherm: De afscherming op de luchtinlaat die helpt voorkomen dat voorwerpen of vingers in de blazerventilator worden gezogen.

Koelopening voor elektronica: De poort op de voorkant van de handgreep die de koelluchtstroom over het interne elektronische schakelsysteem mogelijk maakt.

Luchtinlaat: De luchtopening op de achterkant van de blazer via welke door de blazerventilator lucht naar binnen wordt gezogen.

Mondstuk: Het lange cilindrische onderdeel dat op de blaasbuis wordt geplaatst om de blazerlucht te richten.

Regelklepbeveiliging: Een beweegbare stop die de onbedoelde werking van de variabele schakelaar voorkomt, totdat deze handmatig wordt geactiveerd.

Turbo: Extra vermogen dat wordt toegepast op de blazermotor door op de turboknop te drukken (de turbofunctie is niet beschikbaar bij een B500S 1,25 Ah accu).

Uitlijningsnokken: De uitsteeksel op de blazerbuis waarop het mondstuk wordt bevestigd.

Uitlijningsseuven: De inkepingen op het mondstuk die passen over de nokken wanneer het mondstuk op de blazerbuis wordt bevestigd.

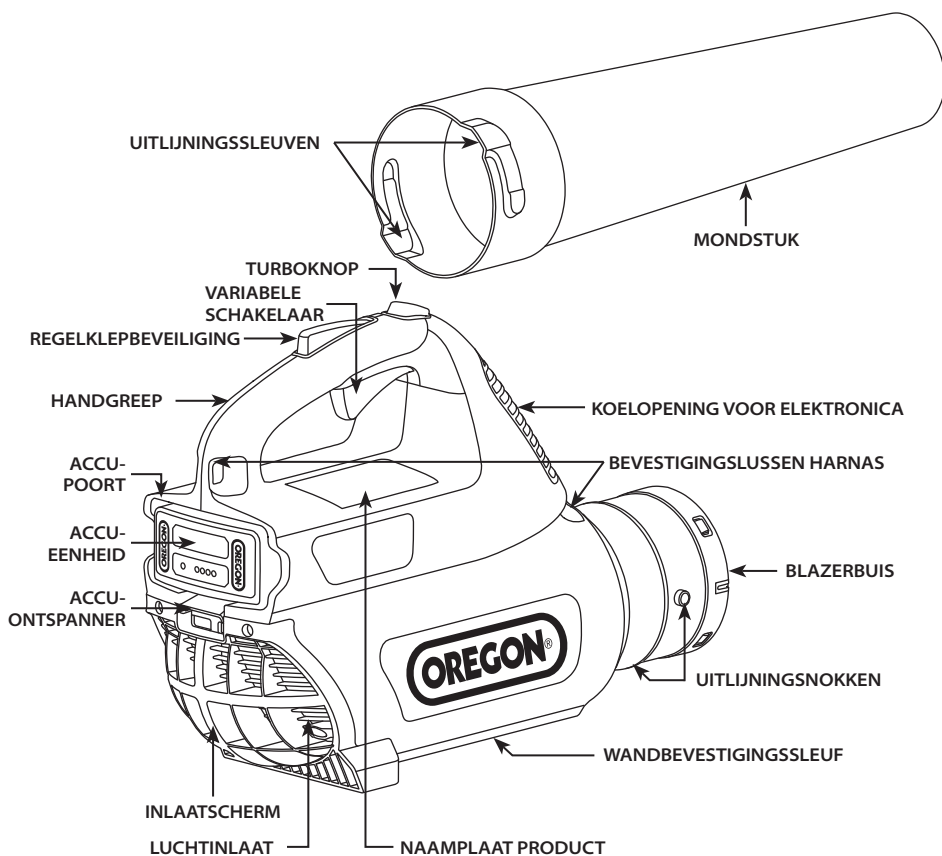
Variabele schakelaar: Een voorziening die de blazer in- en uitschakelt en die de gebruiker in staat stelt de snelheid van de blazer aan te passen. Een grotere druk op de schakelaar verhoogt de luchtstroom uit het mondstuk.

Veiligheidszone omstanders: Een cirkel van 5 meter (16 ft) rondom de bediener die vrij dient te blijven van omstanders, kinderen en huisdieren.

Wandbevestigingsleuf: De inkeping onderaan de blazer die kan worden gebruikt om het gereedschap tijdens opslag op te hangen.

PRODUCTIDENTIFICATIE

VERTROUWD RAKEN MET DE BLAZER





NB: Zie 'Uitpakken en montage' voor een lijst met meegeleverde items.

INLEIDING

Deze blazer is ontworpen voor het wegblazen van licht afval, zoals grasresten, bladeren, takjes en stof van vlakke oppervlakken. Dit gereedschap is uitsluitend bedoeld voor huishoudelijk gebruik. Andere soorten gebruik kunnen de kans op gevaar door opspattende voorwerpen vergroten. Lees de volgende instructies om risico's te minimaliseren en de tevredenheid te maximaliseren en neem deze in acht.

VEILIGHEIDSREGELS**DEFINITIES VAN VEILIGHEIDSSIGNALLEN**

SYMBOOL	SIGNAAL	BETEKENIS
	WAARSCHUWING	GEEFT EEN MOGELIJK GEVAAR AAN DAT ZOU KUNNEN RESULTEREN IN ERNSTIG LETSEL.
	LET OP	GEEFT EEN MOGELIJK GEVAAR AAN DAT ZOU KUNNEN LEIDEN TOT ERNSTIGE SCHADE AAN HET GEREEDSCHAP OF TOT LICHT OF MATIG LETSEL.
	BELANGRIJK	HET OPVOLGEN VAN DEZE INSTRUCTIE LEIDT TOT EEN TOEGENOMEN TEVREDENHEID OVER DIT GEREEDSCHAP.

ALGEMENE VEILIGHEIDSWAARSCHUWINGEN VOOR ELEKTRISCH GEREEDSCHAP

⚠ WAARSCHUWING: ZORG ERVOOR DAT U ALLE VEILIGHEIDSWAARSCHUWINGEN EN ALLE INSTRUCTIES GELEZEN EN BEGRIJPT. HET NIET OPVOLGEN VAN DE WAARSCHUWINGEN EN INSTRUCTIES KAN LEIDEN TOT ELEKTRISCHE SCHOK, BRAND EN/OF ERNSTIG LETSEL.

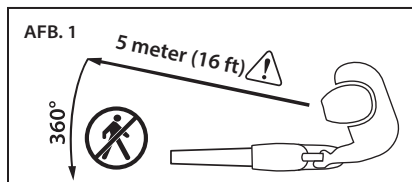


⚠ WAARSCHUWING: DIT APPARAAT IS NIET BEDOELD OM TE WORDEN GEBRUIKT DOOR PERSONEN (WAARONDER KINDEREN) MET FYSIEKE, ZINTUIGLIJKE OF MENTALE BEPERKINGEN OF MET EEN GEBREK AAN KENNIS, TENZIJ ZIJ ONDER TOEZICHT STAAN VAN, OF INSTRUCTIES KRIJGEN VAN EEN PERSOON DIE VOOR HUN VEILIGHEID VERANTWOORDELIJK IS. KINDEREN MOETEN ONDER TOEZICHT BLIJVEN OM TE VOORKOMEN DAT ZE MET HET APPARAAT GAAN SPELEN. HOUD TOEZICHT OP KINDEREN ZODAT ZE NIET MET HET APPARAAT SPELEN.

BEWAAR ALLE WAARSCHUWINGEN EN INSTRUCTIES OM DEZE IN DE TOEKOMST TE KUNNEN RAADPLEGEN. DE TERM ELEKTRISCH GEREEDSCHAP IN DE WAARSCHUWINGEN VERWIJST NAAR UW ELEKTRISCHE GEREEDSCHAP WERKEND OP ELEKTRICITEIT (EEN SNOER) OF OP EEN ACCU (DRAADLOOS).

VEILIGHEID IN DE WERKRUIJTE

- Houd de werkruijte schoon en goed verlicht. Rommelige en donkere ruimtes vragen om ongelukken.
- Gebruik elektrisch gereedschap in geen geval in explosieve ruimtes, zoals in de nabijheid van brandbare vloeistoffen, gassen of stof. Elektrisch gereedschap creëert vonken die stof of damp in brand kunnen steken.
- Houd kinderen en omstanders uit de buurt terwijl u gebruikmaakt van elektrisch gereedschap (Afb. 1). Afleiding kan er toe leiden dat u de controle verliest.



⚠ LET OP: DRAAG ZORG VOOR EEN VEILIGHEIDSZONE VOOR OMSTANDERS VAN 5 METER (16 ft) VOORDAT U DIT GEREEDSCHAP GEBRUIKT.

De veiligheidszone voor omstanders is een cirkel van 5 meter (16 ft) rondom de bediener die vrij dient te blijven van omstanders, kinderen en huisdieren.

ELEKTRISCHE VEILIGHEID

- De stekkers van laders moeten in het stopcontact passen. Verander in geen geval iets aan de stekker. Ongewijzigde stekkers en bijpassende stopcontacten reduceren de kans op een elektrische schok.
- Stel de oplader niet bloot aan regen of vochtige omstandigheden. Water dat de oplader binnendringt, verhoogt de kans op een elektrische schok.
- Gebruik de kabel niet verkeerd. Gebruik het stroomsnoer nooit om de lader mee te dragen, voort te trekken of los te trekken uit het stopcontact. Houd de kabel uit de buurt van hitte, olie, scherpe hoeken of bewegende delen. Beschadigde kabels of kabels in de knoop verhogen de kans op een elektrische schok.

PERSOONLIJKE VEILIGHEID

- Blijf alert, kijk uit wat u doet en gebruik uw gezonde verstand wanneer u elektrisch gereedschap gebruikt. Gebruik elektrisch gereedschap niet wanneer u moe bent, of onder de invloed van drugs, alcohol of medicatie. Een moment

van onoplettendheid tijdens het gebruik van elektrisch gereedschap kan leiden tot ernstig persoonlijk letsel.

- Maak gebruik van persoonlijke beschermingsmiddelen. Draag te allen tijde oogbescherming. Beschermend materieel, zoals een stofmasker, antislip veiligheidsschoenen, een lange broek of gehoorbescherming geschikt voor de omstandigheden, verlaagt de kans op persoonlijk letsel.
- Voorkom onbedoeld starten van het apparaat. Zorg ervoor dat uw vinger zich niet op de variabele schakelaar bevindt voordat u de accu-eenheid plaatst, het gereedschap oppakt of draagt. Het dragen van elektrisch gereedschap met uw vinger op de knop, of de aanvoer van energie aan elektrisch gereedschap waarvan de knop op de aan-stand staat, vraagt om ongelukken.
- Draag geschikte kleding. Draag geen loszittende kleding of sieraden. Houd uw haar, kleding en handschoenen uit de buurt van bewegende delen. Losse kleding, sieraden en lang haar kunnen in bewegende delen verstrikt raken.

GEBRUIK EN VERZORGING VAN ELEKTRISCH GEREEDSCHAP

- Forceer het elektrische gereedschap niet. Gebruik het juiste elektrische gereedschap voor uw toepassing. Het juiste elektrische gereedschap voorziet beter en veiliger in de taak op de snelheid waarvoor het ontworpen is.
- Gebruik het elektrische gereedschap niet als de variabele schakelaar dit niet in- en uitschakelt. Elektrisch gereedschap dat niet door middel van een knop kan worden bediend, is gevaarlijk en dient te worden gerepareerd.
- Koppel de accu-eenheid los van het elektrische gereedschap voordat u aanpassingen aanbrengt, accessoires wijzigt of elektrisch gereedschap opbergt. Dergelijke preventieve veiligheidsmaatregelen verlagen het risico van per ongeluk starten van het elektrische gereedschap.
- Berg elektrisch gereedschap dat niet in gebruik is, buiten bereik van kinderen op en sta niet toe dat personen die niet bekend zijn met het elektrische gereedschap en diens gebruiksaanwijzing, deze gebruiken. Elektrisch gereedschap is gevaarlijk in handen van ongetrainde gebruikers.

- **Onderhoud van elektrisch gereedschap.** Controleer op gebreken in de uitlijning of de verbindingen van bewegende delen, breek van delen en iedere andere conditie die de bediening van het elektrische gereedschap kan beïnvloeden. Laat het elektrische gereedschap in geval van beschadiging, vóór gebruik repareren. Zie de sectie **Inspectie** in deze handleiding. *Veel ongelukken worden veroorzaakt door slecht onderhouden elektrisch gereedschap.*
- **Gebruik het elektrische gereedschap, de accessoires en de onderdelen enz. in overeenstemming met deze instructies, rekening houdend met de werkomstandigheden en het uit te voeren werk.** *Het gebruik van het elektrische gereedschap voor handelingen die afwijken van het doel van het gereedschap, kan leiden tot een gevaarlijke situatie.*

GEbruik EN VERZORGING VAN DE ACCU

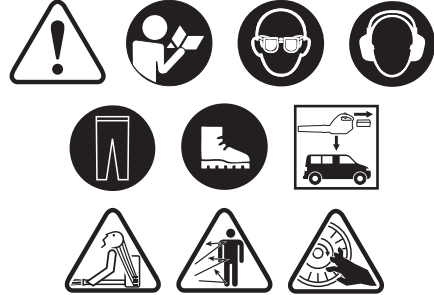
- **Uitsluitend opladen door middel van een oplader die wordt aangeraden door de fabrikant.** *Een oplader die geschikt is voor een bepaalde soort accu, kan in combinatie met een andere soort accu, leiden tot brandgevaar.*
- **Gebruik elektrisch gereedschap alleen met de speciaal daartoe bestemde accueenheden.** *Het gebruik van andere accueenheden kan brand en/of letsel tot gevolg hebben.*
- **Als de accu niet in gebruik is, houd deze dan uit de buurt van andere metalen voorwerpen, zoals paperclips, munten, sleutels, spijkers, schroeven of andere kleine metalen voorwerpen die een verbinding van de ene pool naar de andere tot stand kunnen brengen.** *Het kortsluiten van de accupolen kan brand of brandwonden tot gevolg hebben.*
- **Door verkeerd gebruik kan vloeistof uit de accu lekken; vermijd elk contact met deze vloeistof.** *Als er per abuis toch contact met de vloeistof ontstaat, spoel dan met water. Als de vloeistof contact maakt met de ogen, zoek dan onmiddellijk medische hulp. Vloeistof afkomstig uit de accu kan leiden tot irritatie of brandwonden.*

SERVICE

Laat uw elektrische gereedschap onderhouden door een daartoe bevoegd monteur die uitsluitend gebruikmaakt

van identieke vervangende onderdelen. Dit verzekert u ervan dat de veiligheid van het elektrische gereedschap wordt behouden. Pogingen tot het uitvoeren van reparatie- of onderhoudswerkzaamheden die buiten het bereik van deze handleiding vallen of nalaten aanbevolen inspectie- en reinigingswerkzaamheden uit te voeren, kan leiden tot weigering van garantieclaims.

VEILIGHEIDSWAARSCHUWINGEN VOOR BLAZERS



⚠ WAARSCHUWING: HET GEBRUIK VAN EEN NIET NAAR BEHOREN GEMONTEERDE BLAZER KAN LEIDEN TOT ERNSTIG PERSOONLIJK LETSEL. *GEbruik DIT GEREEDSCHAP ALLEEN ALS HET NAAR BEHOREN IS GEMONTEERD IN OVEREENSTEMMING MET DE SECTIE "UITPAKKEN EN MONTAGE" IN DEZE HANDLEIDING.*

⚠ WAARSCHUWING: DE BLAZER KAN GEVAARLIJK ZIJN IN HANDEN VAN ONGETRAINDE GEBRUIKERS. *STA NIET TOE DAT KINDEREN OF PERSONEN DIE NIET BEKEND ZIJN MET DEZE BLAZER OF DEZE INSTRUCTIES DE BLAZER BEDIENEN.*

⚠ WAARSCHUWING: HET GEBRUIK VAN DE BLAZER ALS SPEELGOED KAN LEIDEN TOT PERSOONLIJK LETSEL. *RICHT DE BLAZER NIET OP MENSEN OF HUISDIEREN, PLAATS NOOIT EEN VOORWERP IN HET MONDSTUK EN BLAAS VUIL NIET IN DE RICHTING VAN OMSTANDERS OF DIEREN.*

⚠ WAARSCHUWING: EEN ONJUIST GEBRUIK KAN PERSOONLIJK LETSEL OF SCHADE AAN EIGENDOMMEN VEROOZAKEN. *DE BEDIENER IS VERANTWOORDELIJK VOOR ONGEVALLEN OF SCHADE AAN EIGENDOMMEN VOORTVLOEIENDE UIT HET NIET OPVOLGEN VAN DEZE INSTRUCTIES.*

⚠ WAARSCHUWING: DE BLAZERVENTILATOR TUSSEN

DE LUCHTINLAAT- EN LUCHTUITLAATOPENINGEN DRAAIT ALTIJD WANNEER DE MOTOR LOOPT. OM HET RISICO OP LETSEL ALS GEVOLG VAN CONTACT MET DE BLAZERVENTILATOR TE VOORKOMEN, MAG DEZE NOOIT WORDEN GEBRUIKT WANNEER DE BLAZERBUIS NIET NAAR BEHOREN IS BEVESTIGD OF WANNEER HET INLAATSCHEM ONTBREEKT OF IS BESCHADIGD.

⚠ WAARSCHUWING: HET IS NIET VEILIG OM DE BLAZER TE BEDIENEN WANNEER DEZE IS BESCHADIGD OF IS GEWIJZIGD. DIT ELEKTRISCHE GEREEDSCHAP MAG NOOIT OP ENIGE WIJZE WORDEN GEWIJZIGD. ALS HET APPARAAT IS GEVALLEN, MOET U DIT ALTIJD INSPECTEREN VOORDAT U DE WERKZAAMHEDEN HERVAT. CONTROLEER MET NAME OF DE BEDIENINGSELEMENTEN EN VEILIGHEIDSVORZIENINGEN NAAR BEHOREN FUNCTIONEREN. ZIE DE SECTIE "INSPECTIE" IN DEZE HANDLEIDING. U MAG DE MACHINE NIET BLIJVEN GEBRUIKEN WANNEER DEZE IS BESCHADIGD.

⚠ WAARSCHUWING: HET INADEMEN VAN ASBESTSTOF IS GEVAARLIJK EN KAN ERNSTIGE OF FATALE AANDOENINGEN, ADEMHALINGSAANDOENINGEN OF KANKER TOT GEVOLG HEBBEN. HET GEBRUIK EN HET WEGGOOIEN VAN PRODUCTEN DIE ASBEST BEVATTEN IS ONDER MEER DOOR DE AMERIKAANSE OSHA (OCCUPATIONAL SAFETY AND HEALTH ADMINISTRATION) EN HET AMERIKAANSE EPA (ENVIRONMENTAL PROTECTION AGENCY) AAN STRIKTE VOORSCHRIFTEN VERBODEN. ALS U REDENEN HEBT TE VERONDERSTELLEN DAT U MOGELIJK ASBEST WEGBLAAST OF ANDERSZINS VERSTOORT, MOET U ONMIDDELLIJK CONTACT OPNEMEN MET DE DESBETREFFENDE VERANTWOORDELIJKE INSTANTIE OF UW WERKGEVER.

⚠ WAARSCHUWING: STOF MET SILICA ALS BESTANDDEEL KAN KRISTALLIJN SILICA BEVATTEN. SILICA IS EEN BASISBESTANDDEEL VAN ZAND, KWARTS, BAKSTEEN, KLEI, GRANIET EN TALLOZE ANDERE MINERALEN EN STENEN, WAARONDER METSEL- EN BETONPRODUCTEN. HERHAALDE EN/OF SUBSTANTIËLE INADEMING VAN KRISTALLIJNE SILICA IN DE LUCHT KAN ERNSTIGE OF FATALE ADEMHALINGSAANDOENINGEN VEROORZAKEN, WAARONDER SILICOSE. BOVENDIEN HEBBEN DE STAAT CALIFORNIË EN ENKELE

ANDERE AUTORITEITEN INADEMBARE KRISTALLIJNE SILICA AANGEMERKT ALS EEN STOF WAARVAN BEKEND IS DAT DEZE KANKER VEROORZAAKT. WANNEER U DERGELIJKE MATERIALEN TEGENKOMT, MOET U ALTIJD DE ADEMHALINGSVOORZORGEN IN ACHT NEMEN DIE ZIJN GOEDGEKEURD DOOR HET AMERIKAANSE NIOSH (NATIONAL INSTITUTE FOR OCCUPATIONAL SAFETY AND HEALTH) /DE AMERIKAANSE MSHA (MINE SAFETY AND HEALTH ADMINISTRATION) VOOR HET TYPE STOF DAT WORDT AANGETROFFEN.

⚠ LET OP: VOORWERPEN IN DE BLAZERVENTILATOR KUNNEN SCHADE AAN DE BLAZER VEROORZAKEN OF WORDEN AFGESCHOTEN VIA HET MONDSTUK. PLAATS NIETS IN DE LUCHTINLAAT.

⚠ LET OP: INADEMING VAN BEPAALDE STOFFEN, IN HET BIJZONDER ORGANISCHE STOFFEN, ZOALS SCHIMMEL OF POLLEN, KAN BIJ PERSONEN DIE DAAR GEVOELIG VOOR ZIJN EEN ALLERGISCHE OF ASTMATISCHE REACTIE TEWEEGBRENGEN. SUBSTANTIËLE OF HERHAALDE INADEMING VAN STOF OF ANDERE DOOR DE LUCHT VERSPREIDE VERONTREINIGING KAN, MET NAME BIJ KLEINERE DEELTJESGROOTTEN, LEIDEN TOT ADEMHALINGSAANDOENINGEN OF ANDERE AANDOENINGEN. BEHEERS STOF BIJ DE BRON WAAR DAT MOGELIJK IS. BEDIEN HET APPARAAT ZO DAT DE WIND OF BLAZERLUCHT STOF WEGBLAAST VAN DE BEDIENER. VOLG DE EPA-/OSHA-/NIOSH-AANBEVELINGEN EN AANBEVELINGEN VAN BEROEPS- EN HANDELSORGANISATIES MET BETREKKING TOT STOF ("DEELTJES"). WANNEER STOF NIET KAN WORDEN BEPERKT TOT HET GRONDNIVEAU OF NIET IN DE BUURT VAN HET GRONDNIVEAU KAN WORDEN GEHOUDEN, MOETEN DE BEDIENER EN OMSTANDERS EEN STOFMASKER DRAGEN DAT DOOR DE NIOSH/MSHA IS GOEDGEKEURD VOOR HET TYPE STOF DAT WORDT AANGETROFFEN.

OPSLAG, VERVOER EN WEGGOOIEN



DE BLAZER OPSLAAN

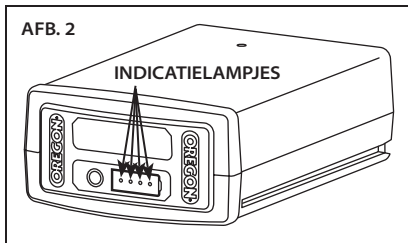
- Verwijder de accu-eenheid uit de blazer.
- Maak de blazer grondig schoon.
- Bewaar de oplader op een droge plek.

- Houd de oplader buiten bereik van kinderen en huisdieren.

OPSLAG VAN DE ACCU

Hanteer de volgende richtlijnen wanneer de accu langer dan negen maanden wordt opgeborgen:

- Verwijder de accu-eenheid uit de blazer.
- Bewaar de accu op een koele, droge plek.
- Houd de oplader buiten bereik van kinderen en huisdieren.
- Sla de accu-eenheid nooit op wanneer de accu volledig is ontladen (de indicatorlampjes branden niet) (Afb. 2) om de acculevensduur te verlengen.



- Voor een optimale accuduur zorgt u dat de accu eenmaal per jaar wordt opgeladen, of dat deze wordt opgeladen zodra de LED-indicator één lampje weergeeft.
- Opbergen bij temperaturen tussen de -20°C en de 30°C.

OPSLAG VAN DE OPLADER

- Trek de stekker van de oplader uit het stopcontact.
- Bewaar de oplader op een droge plek.
- Houd de oplader buiten bereik van kinderen en huisdieren.

Zie 'Onderhoud en reiniging' voor meer informatie.

DE BLAZER VERVOEREN

- Verwijder de accu-eenheid uit de blazer.
- Tijdens het vervoer kan gereedschap verschuiven. Zorg dat het gereedschap goed vastzit en niet tegen personen of eigendommen kan vallen of bewegen.

HET VERVOEREN VAN DE ACCU-EENHEID

Houd rekening met de respectievelijke lokale en nationale regelgeving bij het vervoer van lithium-ion-accu's. Het gebruik van labels is mogelijk verplicht.

DE BLAZER EN OPLADER WEGGOOIEN

Het OREGON®-product is ontworpen en gemaakt met materialen van hoge kwaliteit en onderdelen die kunnen worden gerecycled en hergebruikt. Aan het einde van de levensduur van het product en conform de Europese richtlijn 2002/95/EG, dient een elektrisch apparaat gescheiden van huishoudelijk afval te worden weggedaan. In de Europese Unie is er sprake van aparte inzamelingssystemen voor gebruikte elektrische en elektronische producten. Doe deze apparatuur weg op een milieutechnisch correcte wijze in een afvalinzamelpunt of recyclingcentrum ter plaatse.

WEGGOOIEN VAN DE ACCU

Gooi de accu niet weg bij het normale huishoudelijke afval. Zet de accu niet in brand. Uw plaatselijke gemeente en inzamelingspunten kunnen u informeren over de juiste manier waarop u volgens de wet dit soort afval wegdoet.



VEILIGHEID VAN DE ACCU

⚠ WAARSCHUWING: EEN ONJUISTE VERZORGING VAN DE ACCU KAN ERTOE LEIDEN DAT DE ACCU GEVAARLIJKE CHEMICALIËN LEKT, OVERVERHIT RAAKT, ROOK AFGEEFT, VLAM VAT, EXPLODEERT EN/OF ONTSTEEKT. NEEM DEZE VEILIGHEIDSVORSCHRIFTEN IN ACHT.

⚠ LET OP: GOOI DE ACCU NIET WEG MET HET HUISHOUDELIJK AFVAL OF IN VUUR. LITHIUM-ION-ACCUS DIENEN DOOR EEN GEAUTORISEERD RECYCLEPUNT TER PLAATSE TE WORDEN GERECYCLED.

BELANGRIJK: BLOOTSTELLING AAN BUITENSPORIGE WARMTE KAN LEIDEN TOT PRESTATIEVERLIES EN/OF EEN KORTERE LEVENSDUUR. STEL DE ACCU NIET BLOOT AAN OVERMATIGE HITTE, ZOALS IN EEN AUTO TIJDENS WARM WEER.

- Probeer een niet-herlaadbare accu niet op te laden.

- Haal een accu niet uit elkaar en breng er geen wijzigingen op aan. Dit kan veiligheidsfuncties beschadigen.
- Verbind de positieve (+) en negatieve (-) polen niet met metalen voorwerpen en sla de accu niet op in de buurt van metalen voorwerpen, zoals munten of schroeven. Dit kan leiden tot kortsluiting waarbij voldoende hitte vrijkomt om brandwonden tot gevolg te hebben.
- Steek de accu niet in brand en stel deze niet bloot aan overmatige hitte. Dit kan de isolatie smelten of veiligheidsfuncties beschadigen.
- Gebruik het apparaat niet en berg het niet op bij temperaturen die hoger zijn dan 80°C (176°F). Dit kan zorgen voor oververhitting en kortsluiting aan de binnenkant.
- Stel niet bloot aan extreem vochtige omstandigheden. Dit kan veiligheidsvoorzieningen beschadigen, een extreem hoge stroom- en spanningslading veroorzaken en leiden tot abnormale chemische reacties.
- Gebruik uitsluitend de oplader die specifiek is ontworpen voor deze accu en volg de veiligheidsvoorschriften, zoals omschreven in 'Veiligheid oplader'. Het gebruik van een andere oplader kan veiligheidsvoorzieningen beschadigen, een extreem hoge stroom- en spanningslading veroorzaken en leiden tot abnormale chemische reacties.
- Gebruik geen accu's van het merk OREGON® in apparaten die niet het OREGON® merk dragen.
- U mag niet op de accu slaan, of deze doorboren of ermee gooien. Beschadigde of vervormde accu's mogen niet worden gebruikt.
- Als opladen niet lukt, probeer dan niet meer op te laden.
- Als de accu een geur afgeeft, warmte genereert, is verkleurd, is vervormd of als deze op enige wijze abnormaal is tijdens het gebruik, opladen of opslag, moet u deze onmiddellijk uit de blazer of oplader verwijderen.
- Vloeistoffen die uit de accu lekken, zijn bijtend, kunnen de ogen en de huid beschadigen en kunnen giftig zijn wanneer ze worden doorgeslikt.

VEILIGHEID VAN DE OPLADER

BELANGRIJKE VEILIGHEIDSINSTRUCTIES

⚠ WAARSCHUWING: RISICO VAN ELEKTRISCHE SCHOK. ZORG ERVOOR DAT HET ELEKTRISCHE GEREEDSCHAP EN DE KABEL HET VOLLEDIG SLUITEN VAN HET HOUDERDEKSEL NIET IN DE WEG ZITTEN.

BELANGRIJK: DIT APPARAAT IS NIET BEDOELD OM TE WORDEN GEBRUIKT DOOR PERSONEN (WAARONDER KINDEREN) MET FYSIEKE, ZINTUIGLIJKE OF MENTALE BEPERKINGEN OF MET EEN GEBREK AAN KENNIS, TENZIJ ZIJ ONDER TOEZICHT STAAN VAN, OF INSTRUCTIES KRIJGEN VAN EEN PERSOON DIE VOOR HUN VEILIGHEID VERANTWOORDELIJK IS. KINDEREN MOETEN ONDER TOEZICHT BLIJVEN OM TE VOORKOMEN DAT ZE MET HET APPARAAT GAAN SPELEN.

BELANGRIJK: GEBRUIK DEZE OPLADER UITSLUITEND MET DE BIJGELEVERDE ELEKTRICITEITSKABEL. DIT ZORGT ERVOOR DAT DE TOEVOERSTEKKER CORRECT AANSLUIT OP DE UITVOERCONTACTDOOS.

Wanneer u elektrische apparaten gebruikt, dienen altijd een aantal basisvoorzorgmaatregelen genomen te worden, waaronder de volgende:

- **Lees vóór gebruik alle veiligheidsinstructies en volg deze op.**
Lees alle instructies betreffende het product of die bij het product geleverd worden, en volg deze op.
- **Bewaar deze gebruiksaanwijzing.**
- **Maak geen gebruik van verlengsnoeren.**
- **Beschadigde kabels of kabels in de knoop verhogen de kans op een elektrische schok.** *Gebruik de kabel niet verkeerd. Gebruik de kabel nooit om het elektrische gereedschap te dragen, voort te trekken of los te trekken uit het stopcontact. Houd de kabel uit de buurt van hitte, olie, scherpe hoeken of bewegende delen.*
- **Stel de oplader niet bloot aan regen.**
Uitsluitend voor gebruik binnenshuis.
- **Niet gebruiken binnen een afstand van 3 meter (10 ft) van een zwembad.**

UITPAKKEN EN MONTAGE

UITPAKKEN

WAT ZIT ER IN DE DOOS?

De blazer dient gedeeltelijk te worden gemonteerd voordat deze kan worden gebruikt. De volgende items worden bij de blazer geleverd:

- Blazer
- Mondstuk
- harnas
- Oplader en elektriciteitskabel (als deze daarmee is uitgerust)
- Accu (als deze daarmee is uitgerust)

Inspecteer de blazer zorgvuldig na het verwijderen uit de doos om er zeker van te zijn dat er geen schade is ontstaan tijdens het vervoer en dat er geen onderdelen ontbreken. Als er onderdelen beschadigd zijn of ontbreken, mag de blazer niet worden gebruikt. Neem in dat geval voor vervangende onderdelen contact op met OREGON®. Zie "Klantenservice per land" voor landgebonden telefoonnummers.

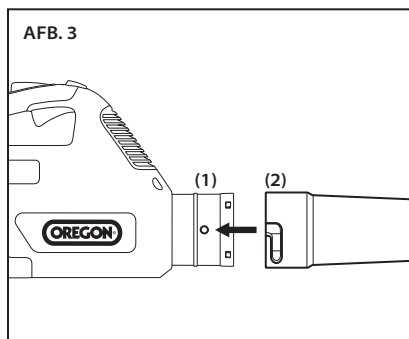
MONTAGE

⚠ WAARSCHUWING: DE BLAZER MAG ALLEEN WORDEN GEBRUIKT ALS HET MONDSTUK NAAR BEHOREN IS GEMONTEERD.

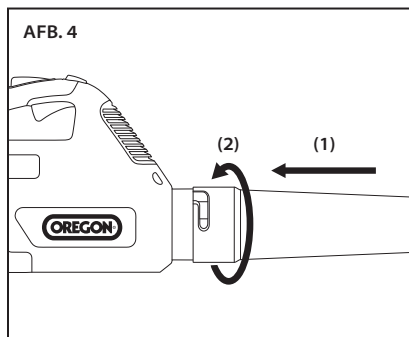
⚠ WAARSCHUWING: VIA EEN ACCU AANGEDREVEN GEREEDSCHAP KAN WANNEER DE ACCU IS AANGEBRACHT PER ONGELUK STARTEN. VERWIJDER DE ACCU-EENHEID VOORDAT ER ONDERHOUDSWERKZAAMHEDEN WORDEN UITGEVOERD.

Sluit het mondstuk aan op de blaasbuis voordat u de blazer gebruikt.

- Richt het mondstuk zo dat de twee nokjes (1) op de blaasbuis zijn uitgelijnd met de twee sleuven (2) op het mondstuk (Afb. 3).



- Druk het mondstuk op de blazerbuis (1) en draai dit vervolgens een kwart slag (2) om deze te vergrendelen (Afb. 4).



DE BLAZER BEDIENEN

ACCU EN OPLADER

⚠ WAARSCHUWING: DE ACCU-EENHEID MAG NIET IN DE REGEN WORDEN OPGELADEN OM HET RISICO OP EEN ELEKTRISCHE SCHOK TE VERMINDEREN.

ACCU LED LAADNIVEAU-INDICATOR

De lithium-ion-accu is uitgerust met een LED laadniveau-indicator. Om het laadniveau van de accu te testen, druk op de indicatieknop op de zijkant van de accu (Afb. 5).

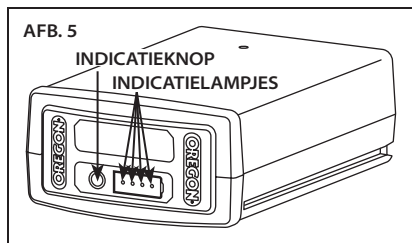
Geen lampjes: opladen.

Ononderbroken groen lampje:
minder dan 25% opgeladen.
Accu opladen vóór gebruik.

Twee ononderbroken groen
brandende lampjes:
26–50% opgeladen.

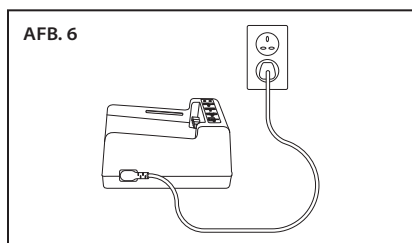
Drie constante groen brandende
lampjes:
51–75% opgeladen.

Vier constant groen brandende
lampjes:
76–100% opgeladen.



HET AANSLUITEN VAN DE OPLADER

Sluit, als de oplader met een aparte voedingskabel wordt geleverd, deze kabel aan op de oplader en op het juiste elektrische stopcontact (Afb. 6).



Gebruik de kabelset die bij de oplader is geleverd. Controleer bij het eerste gebruik of het type stekker past bij de contactdoos.

LED-INDICATOR VOOR STATUS OPLADER

De accuoplader is uitgerust met een LED-oplaadstatusindicator die de oplaadstatus en de omstandigheden aangeeft die het opladen kunnen vertragen of blokkeren (Afb. 7).

Opmerking: tot een accu wordt geplaatst, zijn er geen lampjes zichtbaar.

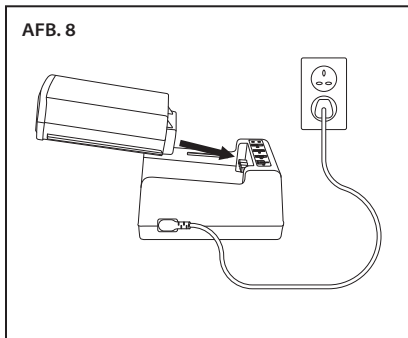
-
- AFB. 7
- Knipperend oranje brandend lampje: er is sprake van een fout. Er zijn meerdere mogelijke oorzaken. Zie 'Problemen oplossen' in deze handleiding.
 - Ononderbroken oranje brandend lampje: de temperatuur van de accu bevindt zich buiten het acceptabele temperatuursbereik (0°C tot 40°C). Laat de accupack opwarmen of afkoelen tot een acceptabele temperatuur, alvorens deze op te laden. De accupack mag in de oplader blijven zitten terwijl de temperatuur wordt aangepast. Het laden start wanneer de juiste temperatuur wordt bereikt.
- The diagram shows a close-up of the charger's LED indicator panel. It contains several icons: a flashing orange light, a solid orange light, a battery icon with a gear, a battery icon with a lightning bolt, a battery icon with a gear and lightning bolt, and a battery icon with a lightning bolt and a checkmark. Lines connect these icons to the explanatory text.

- Knipperend groen brandend lampje: accu is bezig met opladen.
- Ononderbroken groen licht: de accu is klaar voor gebruik.

HET OPLADEN VAN DE ACCU

⚠ WAARSCHUWING: HET NIET OPVOLGEN VAN DE JUISTE OPLAADPROCEDURES KAN LEIDEN TOT OVERMATIGE SPANNING, EXCESSIEVE STROOMLOOP, CONTROLEVERLIES TIJDENS HET OPLADEN, HET LEKKEN VAN GEVAARLIJKE CHEMICALIËN, WARMTEOPWEKKING, BARSTEN OF BRAND. NEEM DEZE OPLAADINSTRUCTIES IN ACHT.

Lijn de groeven in de accu uit met de rails op de oplader en schuif de accu op de oplader tot deze volledig past, terwijl de oplaadkabel is aangesloten op de oplader en een wandcontactdoos (Afb. 8).

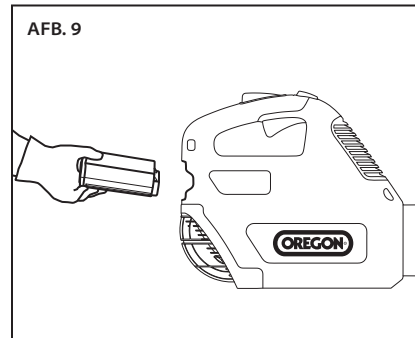


Controleer de oplaadstatusindicator voor de oplaadomstandigheden.

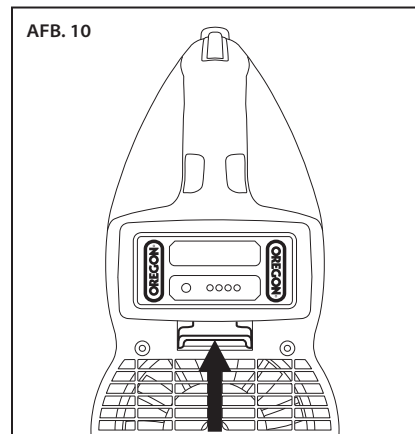
HET PLAATSEN EN VERWIJDEREN VAN DE ACCU

Maak uitsluitend gebruik van de accu's van het merk OREGON® waar in deze gebruiksaanwijzing naar wordt verwezen.

Lijn de groef in de accu uit met de rails aan de binnenzijde van de accupoort. Plaats de accu stevig in de accuhouder van de blazer door deze naar voren te duwen, totdat u een klik hoort en de accu op zijn plaats wordt vergrendeld (Afb. 9).



Als u de accu wilt verwijderen, brengt u de accu-ontgrendeling omhoog, grijpt u de zijden van de accu-eenheid vast en verwijdert u de accu-eenheid (Afb. 10).



ALGEMENE BEDIENING



⚠ WAARSCHUWING: DRAAG ALTIJD DE JUISTE LAARZEN, LANGE BROEK, GEHOOR- EN OOGBESCHERMING OM HET RISICO OP LETSEL TE VERMINDEREN.

⚠ WAARSCHUWING: RICHT DE BLAZER NIET OP DE BEDIENER, OMSTANDERS OF HUIDDIEREN OM HET RISICO OP LETSEL TE VERMINDEREN.

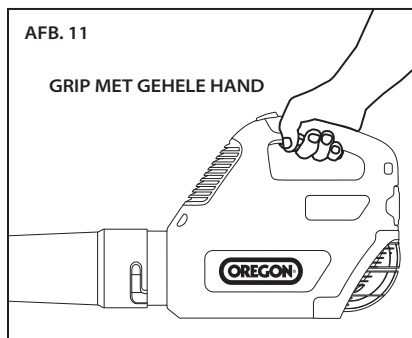
⚠ WAARSCHUWING: REIK NIET TE VER EN GEBRUIK HET GEREEDSCHAP NIET TERWIJL U OP EEN LADDER, KEUKENTRAP OF EEN ANDERE VERHOOGING STAAT DIE NIET VOLLEDIG STEVIG IS OM HET RISICO OP LETSEL TE VERMINDEREN.

WERKINGSTEMPERATUUR

Deze blazer is ontworpen om te worden gebruikt binnen een temperatuursbereik van 0°C tot 40°C (32°F tot 104°F).

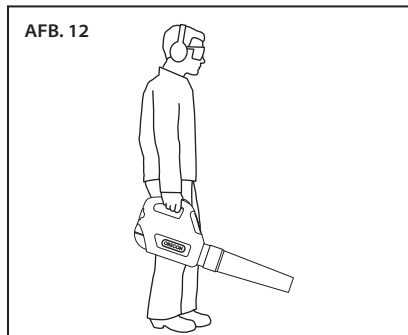
HANDVAT

De blazer kan zowel met de linkerhand als de rechterhand worden vastgehouden. Grijp de handgreep met de gehele hand en vouw uw duim en vingers om de handgreep (Afb. 11).



HOUVAST

Zorg ervoor dat u met beide benen op een stevige ondergrond staat, waarbij uw gewicht gelijkmatig over beide benen is verdeeld (Afb. 12).

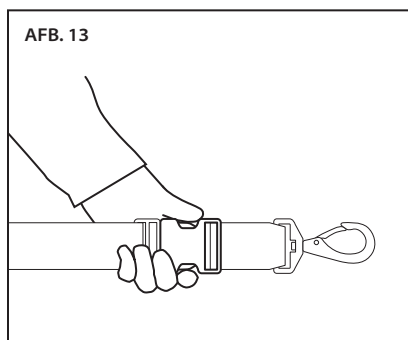


Wees voorzichtig op trappen en werk langzaam om uw houvast niet te verliezen. U mag nooit rennen wanneer u de blazer bedient.

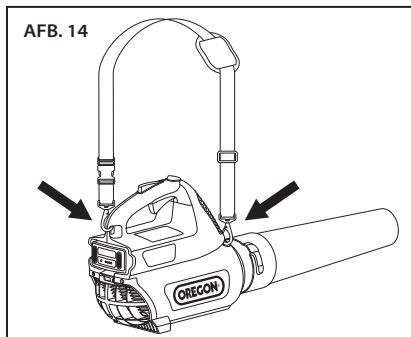
HET HARNAS GEBRUIKEN

Het harnas helpt om het gewicht van de blazer over het lichaam te verdelen, voor meer comfort bij langdurig gebruik.

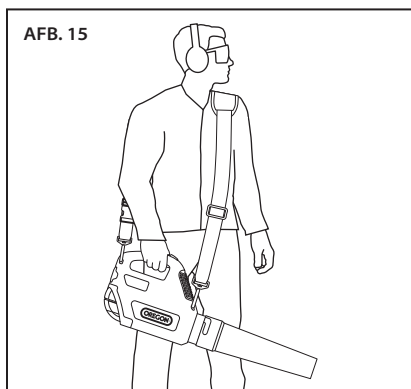
Het harnas is voorzien van een snelle ontkoppelingsvoorziening die met één hand kan worden bediend (Afb. 13).



- Bevestig de clips van het harnas aan de lussen van het harnas met de stelgesp aan de voorzijde en de snelle ontkoppelingsvoorziening aan de achterzijde (Afb. 14).



- Draag het harnas over het hoofd en de schouder tegenover de schakelaarhand.
- Stel de bandlengte in op een comfortabele bedieningspositie (Afb. 15).



DE BLAZER STOPZETTEN

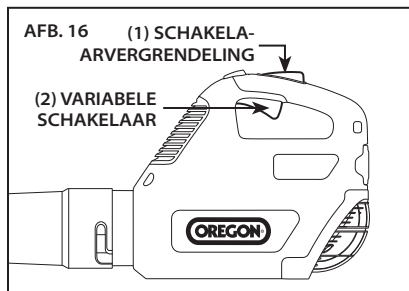
Laat de variabele schakelaar los om de blazer stop te zetten.

DE BLAZER STARTEN

⚠ WAARSCHUWING: MAAK DE SCHAKELAARVERGREDELING NOOIT ONKLAAR DOOR DEZE VIA TIKKEN, BEDRADING OF VASTBINDEN BUITEN WERKING TE STELLEN OM HET RISICO OP LETSEL TE VERMINDEREN.

Als u het harnas gebruikt, bevestigt u de clips aan de bevestigingslussen en doet u het harnas aan.

- Grijp de handgreep stevig vast, zodat de schakelaarvergrendeling met de palm van de hand wordt ingedrukt (1).
- Druk de variabele schakelaar (2) om de blazer te starten (Afb. 16). Druk de variabele schakelaar steviger in om de snelheid te verhogen en de kracht van de blazer te vergroten.

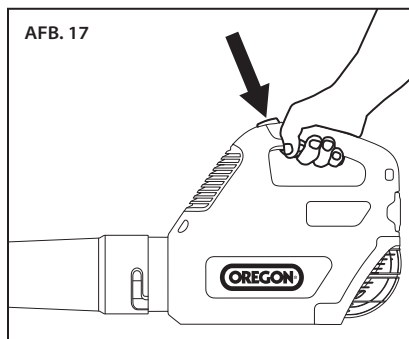


DE TURBOMODUS GEBRUIKEN

De turbomodus verhoogt de blazersnelheid en vergroot de blazerkracht. De snelheid wordt verder verhoogd dan de hoogste snelheid die wordt bereikt wanneer de variabele schakelaar volledig omlaag wordt gebracht (de turbofunctie is niet beschikbaar bij een B500S 1,25 Ah accu).

Gebruik deze extra kracht om zwaarder, dikker of nat materiaal te verplaatsen dat zich anders moeilijk laat verplaatsen.

Druk, terwijl u de variabele schakelaar vasthoudt, de turboknop in en houd deze vast (Afb. 17).

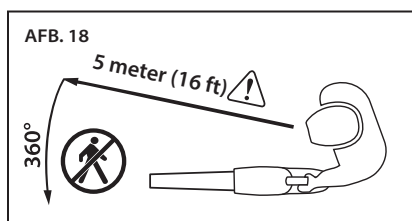


Langdurig gebruik van de turbomodus verkort de gebruiksduur per acculading.

DE BLAZER BEDIENEN

⚠ WAARSCHUWING: DRAAG DE JUISTE LAARZEN, LANGE BROEK, GEHOOR- EN OOGBESCHERMING OM HET RISICO OP LETSEL TE VERMINDEREN.

⚠ LET OP: DRAAG ZORG VOOR EEN VEILIGHEIDSZONE VOOR OMSTANDERS VAN 5 METER (16 ft) VOORDAT U DIT GEREEDSCHAP GEBRUIKT. DE VEILIGHEIDSZONE VOOR OMSTANDERS IS EEN CIRKEL VAN TEN MINSTE 5 METER (16 FT) RONDOM DE BEDIENER DIE VRIJ DIENT TE BLIJVEN VAN OMSTANDERS, KINDEREN EN HUISDIEREN (AFB. 18).



⚠ LET OP: GEVAAR VAN OPSPATTENDE VOORWERPEN. WIJS DE BLAZER NIET IN DE RICHTING VAN MENSEN OF DIEREN.

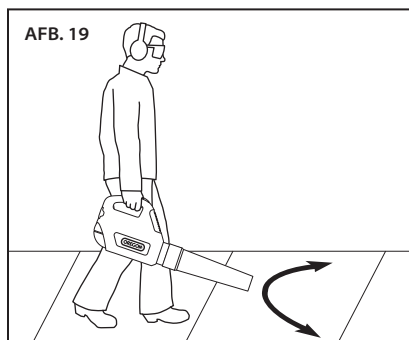
BELANGRIJK: NEEM ALLE VAN TOEPASSING ZIJNDE NATIONALE EN GEMEENTELIJKE WETTEN EN VOORSCHRIFTEN VOOR BLAZERS IN ACHT.

BELANGRIJK: DE BLAZER WERKT EFFICIËNTER WANNEER DE LUCHTSTROOM NIET WORDT BELEMMERD. VOORKOM DAT VUIL DE LUCHTINLAAT KAN VERSTOPPEN.

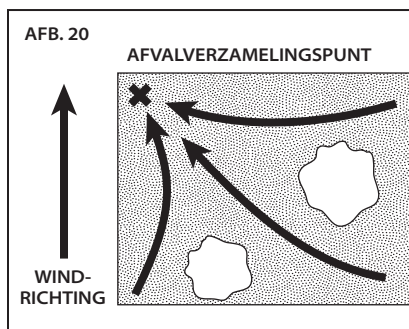
BELANGRIJK: HET BLAZEN TEGEN FIJN MATERIAAL OP GLADDE OPPERVLAKKEN GEDURENDE LANGERE PERIODEN KAN LEIDEN TOT DE OPBOUW VAN STATISCHE ELEKTRICITEIT. REGELMATIGE ONDERBREKINGEN HELPEN OM DE OPBOUW VAN STATISCHE ELEKTRICITEIT TE VOORKOMEN.

Neem de volgende instructies in acht, zodat de blazer optimaal presteert en u deze veilig kunt bedienen:

- Inspecteer de blazer, zoals is beschreven in de sectie Onderhoud en reiniging, voordat u deze gebruikt.
- Bepaal waar het vuil bijeen moet worden gebracht voordat u het apparaat gebruikt.
- Las regelmatig pauzes in om vermoeidheid te voorkomen en de opbouw van statische elektriciteit in stoffige omgevingen te voorkomen.
- Start de blazer op een lage snelheid en begin met het maken van soepele veegbewegingen, van zij naar zij (Afb. 19).



- Verplaats vuil slechts in één richting naar de verzamellocatie om te voorkomen dat vuil terechtkomt in gebieden die al schoon zijn geblazen (Afb. 20).



- Verhoog de blazersnelheid om zwaardere materialen te verplaatsen of om het gebied sneller schoon te blazen.

Ga extra zorgvuldig te werk wanneer u gehoorbescherming draagt omdat het mogelijk moeilijk is om omstanders te horen. Let op kleine dieren, ga extra zorgvuldig te werk bij blinde hoeken en ingangen, en stop het apparaat en staak het gebruik wanneer deze worden genaderd.

Let op voertuigen en ramen.

Ga extra voorzichtig te werk wanneer u dicht bij de grond werkt, zodat voorwerpen niet in de luchtinlaat worden gezogen of worden afgeschoten via het mondstuk.

GEBRUIKSTIPS

Maak gebruik van de volgende tip, zodat u optimaal van de blazer kunt profiteren:

- Gebruik uitsluitend OREGON®-accessoires.
- Start het blazen, terwijl het mondstuk zich dicht bij de grond bevindt en breng dit vervolgens geleidelijk aan omhoog.
- Bij stoffige omstandigheden kan het dragen van een stofmasker het werkcomfort mogelijk vergroten.
- Oefen op kleine hoeveelheden gemaaid gras, een papieren beker of andere lichte materialen die eenvoudig kunnen worden opgeruimd om uw werktechniek te ontwikkelen.
- Oefen met verschillende combinaties van mondstukverplaatsingen en snelheden om te bepalen wat het beste werkt bij een gegeven oppervlak en materiaal.
- Sprenkel in extreem stoffige gebieden water op het oppervlak om stof te minimaliseren.
- Gebruik een bezem of hark om zwaar vuil los te maken voordat u blaast.
- Werk niet tegen de wind in. Het met de wind mee verplaatsen van vuil, is eenvoudiger en veroorzaakt minder stof.

ONDERHOUD EN REINIGING

BLAZER



⚠ WAARSCHUWING: VIA EEN ACCU AANGEDREVEN GEREEDSCHAP KAN WANNEER DE ACCU IS AANGEBRACHT PER ONGELUK STARTEN. HAAL DE ACCU-EENHEID UIT DE BLAZER VOORDAT DE BLAZER WORDT GEÏNPECTEERD, GEREINIGD OF ONDERHOUDEN.

⚠ LET OP: INSPECTEER DE BLAZER OP EEN REGELMATIGE BASIS. REGELMATIGE INSPECTIE IS EEN EERSTE VEREISTE VOOR CORRECT ONDERHOUD. VOLG DE ONDERSTAANDE RICHTLIJNEN VOOR EEN MAXIMALE VEILIGHEID EN TEVREDENHEID. LAAT EEN BESCHADIGD OF OVERMATIG VERSLETEN ONDERDEEL ONMIDDELLIJK VERVANGEN.

⚠ LET OP: DOMPEL DE BLAZER TIJDENS HET REINIGEN NIET ONDER IN WATER OF ANDERE VLOEISTOFFEN. GEBRUIK GEEN DRUKREINIGER OM DE BLAZER TE REINIGEN.

INSPECTIE

Inspecteer de volgende onderdelen voorafgaand aan ieder gebruik en als de blazer is gevallen:

- Handgreep: De handgreep moet vrij zijn van barsten of andere schade. Deze moet schoon, droog en vrij van olie, vocht of andere stoffen zijn die een stevige grip belemmeren.
- Koelopening voor elektronica: De koelopening voor elektronica mag niet worden belemmerd en moet vrij zijn van vuil.
- Accu: De accu-eenheid moet schoon en droog zijn en mag geen sporen van doorboringen, deuken of andere beschadigingen vertonen. De contactpunten dienen schoon en droog te zijn.
- Accuhouder: De accuhouder en contacten moeten schoon en droog en vrij van vuil zijn.

- Variabele schakelaar: De variabele schakelaar moet soepel werken en moet de blazersnelheid verhogen wanneer deze verder omlaag wordt gedrukt.
- Schakelaarvergrendeling: De variabele schakelaar moet voorkomen dat de motor start wanneer deze niet omlaag wordt gedrukt.
- Inlaatscherm: Het inlaatscherm moet vrij zijn van barsten of andere beschadigingen en moet de luchtinlaat op een toereikende wijze afdekken, zodat er geen vuil in de inlaat terecht kan komen.
- Blazerbuis: De blazerbuis moet vrij zijn van barsten of andere beschadigingen en moet comfortabel op het mondstuk passen.
- Mondstuk: Het mondstuk moet vrij zijn van barsten of andere beschadigingen en moet comfortabel op de blazerbuis passen.
- Harnas: Het weefsel mag niet gerafeld zijn en de stelgesp en clips moeten vrij zijn van barsten.
- Bouten: De bouten moeten stevig vastzitten en afzonderlijke onderdelen op hun plaats houden.

REINIGING

⚠ LET OP: DOMPEL DE BLAZER TIJDENS HET REINIGEN NIET ONDER IN WATER OF ANDERE VLOEISTOFFEN. GEBRUIK GEEN DRUKREINIGER OM DE BLAZER TE REINIGEN.

- Verwijder de accu.
- Verwijder eventueel aanwezig vuil van het inlaatscherm, zodat de luchtstroom niet wordt belemmerd.
- Verwijder vuil van het mondstuk.
- Verwijder vuil van de accuhouder en veeg de contacten schoon.
- Veeg vuil en snoeisels van de blazer.

ACCU-EENHEID

BELANGRIJK: DEZE ACCU-EENHEID BEVAT GEEN ONDERDELEN DIE DOOR DE GEBRUIKER KUNNEN WORDEN ONDERHOUDEN OF GEREpareERD. DE ACCU MAG NIET WORDEN GEDEMONTeeRD.

Lithium-ion-accu's kennen een eindige levensduur. Als de gebruiksduur per volle accu bij een normaal gebruik in de niet-turbo gebruiksmodus merkbaar afneemt, is de accu-eenheid aan het einde van zijn levensduur en moet deze worden vervangen.

- Zorg ervoor dat de accu-eenheid, inclusief de contacten, schoon en droog is, en geen sporen vertoont van een doorboring, stootschade of andere schade. Kapotte accu's kunnen brand veroorzaken of gevaarlijke chemicaliën uitstoten.
- Reinig vuile contacten met een zachte, droge doek. Vuil of olie kan de oorzaak zijn van een slechte elektrische verbinding, resulterend in elektriciteitsverlies.
- Sla de accu, wanneer mogelijk, volledig opgeladen op.

OPLADER

BELANGRIJK: DEZE BEVAT GEEN ONDERDELEN DIE DOOR DE GEBRUIKER KUNNEN WORDEN ONDERHOUDEN OF GEREpareERD. DE ACCU MAG NIET WORDEN GEDEMONTeeRD.

- Koppel de oplader los van de wandcontactdoos.
- Reinig vuile contacten met een zachte, droge doek.

PROBLEMEN OPLOSSEN

Gebruik deze tabel om mogelijke oplossingen op te sporen voor eventuele problemen met de blazer. Zie de sectie **Garantie en service** als het probleem aan de hand van deze suggesties niet kan worden opgelost.

SYMPTOOM	MOGELIJKE OORZAAK	AANBEVOLEN ACTIES
Motor loopt niet of loopt haperend	De accu is leeg	Opladen. Zie Accu-eenheid en oplader.
	Regelklepbeveiliging niet ingedrukt	Druk de schakelaarvergrendeling in voordat u de schakelaar bedient. Zie Algemene bediening.
	Accu niet volledig geplaatst	Druk de accu in de accupoort tot deze op zijn plaats klikt.
	Accucontacten vuil	Verwijder de accu-eenheid, verwijder vuil uit de accupoort en reinig vervolgens de contacten met een schone, droge doek.
	De accu-eenheid is te warm of te koud	Laat de accu-eenheid opwarmen of afkoelen, totdat het bedrijfstemperatuurbereik van 0°C tot 40°C (32°F tot 104°F) is bereikt.
	De koelopening voor elektronica is verstopt	Verwijder eventueel aanwezig vuil uit de opening, zodat de luchtstroom naar de variabele schakelaar niet wordt belemmerd.
Het luchtvolume en/of de luchtsnelheid vanaf het mondstuk neemt merkbaar af	De luchtinlaat is verstopt	Verwijder vuil van het inlaatscherm.
	Het mondstuk is verstopt	Verwijder de accu, verwijder vervolgens het mondstuk en verwijder het vuil van het mondstuk.
Buitensporige trilling	De blazerventilator is beschadigd	Laat de blazer inspecteren bij een goedgekeurde servicelocatie.
De turboknop werkt niet	Er wordt een B500S 1,25 Ah accu-eenheid gebruikt	De turboknop werkt niet als er een B500S 1,25 Ah accu wordt gebruikt. Plaats een accu-eenheid met een grotere capaciteit om de turboknop te kunnen gebruiken.
De accu laadt niet	De minimale/maximale temperatuurbescherming van de accu is geactiveerd	Dit kan optreden wanneer de blazer gedurende lange tijd wordt gebruikt of wordt blootgesteld aan hoge omgevingstemperaturen. Laat de accu-eenheid opwarmen of afkoelen tot een acceptabele temperatuur voordat u deze oplaadt. Zie Accu-eenheid en oplader.
	De contacten van de accu of de oplader zijn vies of beschadigd	Controleer de contactpunten van de accu-eenheid en de oplader. Reinig zo nodig conform de instructies in deze handleiding. Plaats de accu opnieuw in de oplader en zorg dat de accu goed is aangedrukt.
	De accu heeft het einde van zijn levensduur bereikt	Alle accu's hebben een beperkte levensduur. Als de accu meer dan twee jaar oud is of vaak is opgeladen, is het wellicht tijd deze te vervangen. Vervang de accu-eenheid alleen door een accu-eenheid die juist is voor deze blazer.
	Defect oplader	Laat de functie controleren op een goedgekeurde servicelocatie.

SYMPTOOM	MOGELIJKE OORZAAK	AANBEVOLEN ACTIES
Korte gebruiksduur per acculading	Een overmatig gebruik van de turbomodus	Gebruik de turbomodus alleen wanneer deze nodig is voor het verwijderen van dicht, zwaar of nat materiaal.
	Accu niet volledig opgeladen	Opladen. Zie Accu-eenheid en oplader.
	De accu heeft het einde van zijn levensduur bereikt	Alle accu's hebben een beperkte levensduur. Als de accu meer dan twee jaar oud is of vaak is opgeladen, is het wellicht tijd deze te vervangen. Vervang de accu-eenheid alleen door een accu-eenheid die juist is voor deze blazer.
Oranje knipperend statuslampje op oplader	Er is sprake van kortsluiting in de oplader, overstroom in de oplader, een overschrijding van de spanningslimiet, een open circuit op de accu-eenheid of een time-outfout tijdens of voorafgaand aan het opladen	<ol style="list-style-type: none"> 1. Zorg ervoor dat de kabel van de oplader is aangesloten op zowel de oplader als de wandcontactdoos. 2. Zorg dat de oplader de juiste spanning ontvangt. 3. Probeer een andere accu op te laden die voor deze oplader is ontworpen. <p>Is het probleem hiermee niet opgelost? Laat de functie dan controleren op een goedgekeurde servicelocatie.</p>

SPECIFICATIES EN ONDERDELEN

⚠ WAARSCHUWING: HET GEBRUIK VAN ANDERE VERVANGENDE ONDERDELEN DAN DIE WELKE IN DEZE INSTRUCTIEHANDLEIDING ZIJN BESCHREVEN, VERHOOGT HET RISICO OP LETSEL. GEBRUIK NOOIT ANDERE ACCESSOIRES DAN DE ACCESSOIRES DIE IN DEZE HANDLEIDING ZIJN BESCHREVEN.

VERVANGINGSONDERDELEN		ONDERDEELNUMMER
INLAATSCHERM		572566
MONDSTUK		572563
HARNAS		572569
ACCU-EENHEID, MODEL B600E		548208
ACCU, MODEL B400E		545938
ACCU-EENHEID, MODEL B500S		545937
OPLADER MET SNOER, MODEL C600		540580
SNELLADER MET SNOER, MODEL C750		548185
OPLADER, MODEL C600		
INGANG	100-240V~ 50-60Hz 60W	
INGANG (ALLEEN VERENIGDE STATEN EN CANADA)	120V~ 60Hz 60W	
UITGANG	41,5V ⁼⁼⁼ 1,25A	
ELEKTRICITEITSKABEL	ONDERDEELNR. VS/CAN: 546636 ONDERDEELNR. EU: 547383 ONDERDEELNR. VK: 547384 ONDERDEELNR. AU/NZ: 560663	
ACCU-EENHEID		
TYPE	LITHIUM-ION	
WERKINGSTEMPERATUREN	0°C TOT 40°C (32°F TOT 104°F)	
MODEL	CAPACITEIT, NOMINAAL	SPANNING, NOMINAAL
B600E	4,00 Ah / 144 Wh	+36 VDC
B400E	2,40 Ah / 89 Wh	+37 VDC
B500S	1,25 Ah / 47 Wh	+37 VDC
BLAZER		
DROOG GEWICHT, GEMONTEERD	2,8 kg	
TRILLING	2,5 m/s ² (K, 1,5 m/s ²)	
	HOGE SNELHEID	TURBO *
GEGARANDEERD GELUIDSVERMOGENSNIVEAU	88,4 dB(A), K 3 dB(A)	96 dB(A), K 3 dB(A)
LUCHTSNELHEID	45 m/s	58 m/s
LUCHTVOLUME	680 m ³ /h	861 m ³ /h

* De turbofunctie is niet beschikbaar bij een B500S 1,25 Ah accu.

GARANTIE EN SERVICE

GARANTIE

Blount, Inc. garandeert alle geregistreerd draadloze gereedschappen en opladers van OREGON® gedurende een periode van (3) jaar en alle geregistreerde draadloze accueenheden van OREGON® gedurende een periode van twee (2) jaar vanaf de oorspronkelijke datum van aankoop. Op geregistreeerde draadloze gereedschappen en accu-eenheden en opladers van OREGON® is een garantie van twee (2) jaar van toepassing als deze worden gebruikt voor commerciële doeleinden. Deze beperkte garantie is van toepassing op de producten gefabriceerd door OREGON® Cordless Tool System. Gedurende de garantieperiode vervangt of, naar haar goedgevonden, repareert Blount alleen voor de originele koper ieder product of onderdeel waarvan zij na onderzoek vaststelt dat het lijdt aan een materieel defect en/of defect door vakmanschap. De koper is verantwoordelijk voor alle transportkosten en de kosten van het verwijderen van elk onderdeel dat onder deze garantie wordt ingestuurd ter reparatie.

Als u uw product wilt registreren, bezoekt u de sectie "support" van OregonCordless.com.

SERVICE- EN ONDERSTEUNINGSINFORMATIE

Bezoek ons via internet op OregonCordless.com voor informatie over service centers of neem contact op met onze afdeling Klantenservice voor ondersteuning, aanvullend technisch advies, reparaties, vervangende onderdelen of om het product te registreren. Zie "Klantenservice per land" voor landgebonden telefoonnummers.

Gebruik met het oog op de veiligheid uitsluitend originele vervangende onderdelen voor de blazer. In ons servicecenter werkt opgeleid personeel dat u alle ondersteuning en bijstand kan bieden met betrekking tot aanpassing, reparatie of vervanging van alle producten van OREGON® Cordless Tool System.

EG - CONFORMITEITSVERKLARING

Blount International Inc.

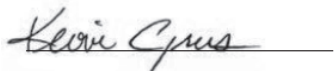
4909 SE International Way, Portland Oregon, Verenigde Staten

VERKLAART DAT HET/DE VOLGENDE PRODUCT(EN):

Producttype:	Blazer met accuvoeding
Merk:	OREGON®
Model:	BL300

VOLDOET/VOLDOEN AAN DE VOLGENDE EUROPESE RICHTLIJNEN EN NORMEN:

Europese richtlijn:	- Machinerichtlijn 2006/42/EG
EMC:	- EMC-richtlijn 2004/108/EG
Lawaai:	- Lawaairichtlijn 2000/14/EG
Trilling:	- Trillingsrichtlijn 2002/44/EG
Accu's:	- Accurichtlijn 2006/66/EG



Kevin Cyrus
Corp. Product Safety & Compliance Mgr
Blount International, Inc.
Portland, Or. 97222 - Verenigde Staten

EUROPESE CONTACTINFORMATIE:

Marnix Kuypers
Managing Director – European Zone
Blount International - Europe-S. A.
Rue Emile Francqui, 5
1435 Mont-Saint-Guibert
België

















Datum: 10 december 2014

INNHALDSFORTEGNELSE

SYMBOLER OG ETIKETTER	295
BEGREPER	296
PRODUKTIDENTIFIKASJON	297
SIKKERHETSBESTEMMELSER	298
DEFINISJON AV SIKKERHETSSIGNALER	298
GENERELLE SIKKERHETSADVARSLER FOR ELEKTROVERKTØY	298
SIKKERHET I ARBEIDSOMRÅDET	299
ELEKTRISK SIKKERHET	299
PERSONLIG SIKKERHET	299
BRUK OG VEDLIKEHOLD AV ELEKTROVERKTØY	299
BRUK OG STELL AV BATTERI	300
SERVICE	300
SIKKERHETSADVARSLER FOR LØVBLÅSER	300
LAGRING, TRANSPORT OG AVHENDING	301
BATTERISIKKERHET	302
LADERSIKKERHET	303
UTPAKKING OG MONTERING	304
HVORDAN BRUKE LØVBLÅSEREN	305
BATTERIPAKKE OG LADER	305
GENERELL OPERASJON	307
HVORDAN BRUKE LØVBLÅSEREN	309
VEDLIKEHOLD OG RENGJØRING	311
INSPEKSJON	311
RENGJØRING	311
BATTERIPAKKE	312
LADER	312
FEILSØKING	313
SPESIFIKASJONER OG KOMPONENTER	315
GARANTI OG SERVICE	316
EU-SAMSVARSERKLÆRING	317
KUNDESERVICE ETTER LAND	462

SYMBOLER OG ETIKETTER

Disse symbolene og beskrivelsene av disse vises på løvblåseren og/eller i denne bruksanvisningen.

SYMBOL	NAVN	FORKLARING
	KLASSE II – KONSTRUKSJON	BESTEMTE DOBBELTISOLERTE KONSTRUKSJONSVERKTØY.
	SYMBOL FOR SIKKERHETSVARSLING	INDIKERER AT DEN ETTERFØLGENDE TEKSTEN FORKLARER EN FARE, ADVARSEL ELLER FORHOLDSREGEL.
	LES INSTRUKSJONENE	DEN ORIGINALE INSTRUKSJONSMANUALEN INNEHOLDER VIKTIG SIKKERHETS- OG DRIFTSINFORMASJON. LES OG FØLG INSTRUKSJONENE NØYE.
	BRUK ØYEVERN	BRUK ØYEVERN SOM OPPFYLLER KRAVENE I ANSI Z 87.1 (ELLER EGNET LOKAL STANDARD) VED BRUK AV LØVBLÅSEREN.
	BRUK HØRSELSVERN	OREGON® ANBEFALER BRUK AV HØRSELSVERN VED BRUK AV LØVBLÅSEREN.
	BRUK LANGE BUKSER	BRUK LANGE BUKSER VED BRUK AV LØVBLÅSEREN.
	BRUK FOTVERN	BRUK EGNEDE LUKKEDE ARBEIDSSKO VED BRUK AV LØVBLÅSEREN.
	LYDEFFEKT	GARANTERT LYDEFFEKTIVÅ
	IKKE BRUK STIGE	STÅ ALDRI PÅ EN STIGE VED BRUK AV LØVBLÅSEREN.
	MÅ IKKE BRENNES	MÅ IKKE AVHENDES VED BRUK AV ILD.
	AVHENDING	MÅ IKKE KASTES SOM HUSHOLDNINGSAVFALL. LEVERES TIL EN AUTORISERT GJENBRUKSSTASJON.
	MÅ IKKE UTSETTES FOR REGN	IKKE BRUK LADEREN UNDER VÅTE FORHOLD.
	KUN FOR INNENDØRSBRUK	KUN BEREGNET PÅ INNENDØRSBRUK.
	DRIFTSTEMPERATUR	BRUK BATTERIPAKKEN KUN VED EN TEMPERATUR MELLOM 0 °C OG 40 °C (32 °F TIL 104 °F).
	FJERN BATTERIET	TA UT BATTERIET FØR UTFØRING AV VEDLIKEHOLD.
	FJERN BATTERIET FØR TRANSPORT	TA UT BATTERIPAKKEN FRA LØVBLÅSEREN FØR LAGRING, TRANSPORT ELLER AVHENDING.
	SIKKERHETSZONE FOR TILSKUERE	ETABLER EN SIKKERHETSZONE FOR TILSKUERE PÅ 5 M (16 fot) RUNDT BRUKEREN.
	FARE FOR FASTHENGING	HOLD HÅR, LØSE KLÆR, FINGRE OG ALLE KROPPSDELER UNNA ÅPNINGER.
	FARE FOR AT OBJEKTER SLYNGES UT	MÅ IKKE RETTES MOT MENNESKER ELLER DYR VED BRUK.
	ROTERENDE VIFTE	IKKE FØR FINGRENE INN I LØVBLÅSEREN OG IKKE BRUK ENHETEN DERSOM INNTAKSGITTERET ER SKADET.

BEGREPER

Bærerem: En sikkerhetsanordning som er koblet til løvblåseren og bæres av brukeren for å bidra til å fordele vekten av løvblåseren.

Blåserør: Den runde utstikkeren på forsiden av løvblåseren som munnstykket festes til.

Festehull til bærerem: Punkter på løvblåseren hvor bæreremmen kan festes.

Festespor: Sporene på munnstykket som passer over knastene når munnstykket festes på blåserøret.

Håndtak: Den delen av løvblåseren som brukeren holder i. Inkluderer hastighetsregulatoren, regulatorsperren og turboknappen.

Hastighetsregulator: En enhet som slår løvblåseren av eller på, og gjør at brukeren kan justere hastigheten på løvblåseren. Ved å klemme hardere på knappen øker luftstrømmen fra munnstykket.

Inntaksgitter: Gitteret på luftinntaket som bidrar til å hindre at gjenstander eller fingre trekkes inn i viften.

Kjølegitter: Gitteret på forsiden av håndtaket som lar kjøleluft strømme over de interne elektroniske kretsene.

Knaster: Utstikkerne på blåserøret hvor munnstykket er montert.

Luftinntak: Ventilasjonsåpningen på baksiden av løvblåseren hvor luften trekkes inn av viften.

Munnstykke: Den lange sylindriske delen på blåserøret som styrer retningen på blåseluften.

Regulatorsperre: En bevegelig stopp som hindrer utilsiktet aktivering av hastighetsregulatoren før den aktiveres manuelt.

Sikkerhetssone for tilskuere: En 5 m (16 fot) sirkel rundt operatøren som må være fri for tilskuere, barn og kjæledyr.

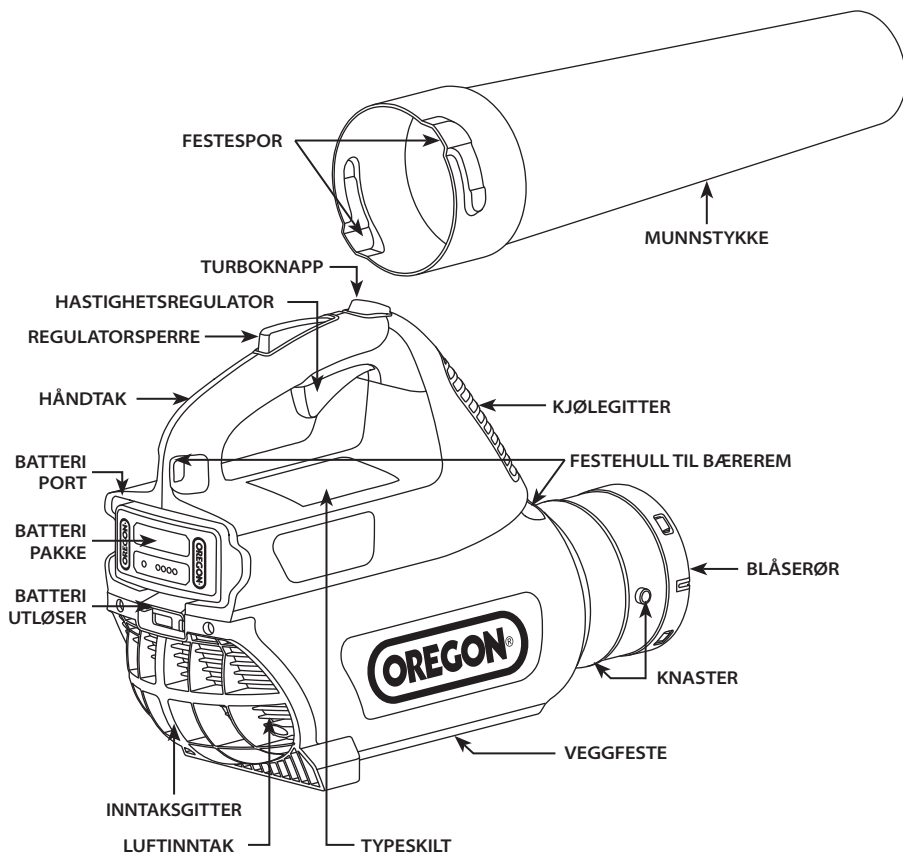
Turbo: Ekstra motoreffekt ved å trykke på turboknappen (turbofunksjonen er ikke tilgjengelig ved bruk av et B500S 1,25 Ah batteri).

Veggfeste: Hakket på undersiden av løvblåseren som kan brukes til å henge verktøyet under lagring.

Vifte: Den roterende delen inne i løvblåseren som beveger luften.

PRODUKTIDENTIFIKASJON

DELEOVERSIKT





MERK: Se «Utpakking og montering» for en liste over inkluderte artikler.

INTRODUKSJON

Denne løvblåseren er utviklet for å fjerne lett hageavfall, som f.eks. gressavfall, blader, kvister, papir og støv fra flate overflater. Dette verktøyet er kun beregnet til husholdningsbruk. Annen bruk kan øke faren for skade fra objekter som slynges ut. Les og følg disse instruksjonene for å begrense risiko og maksimere tilfredsstillelse.

SIKKERHETSBESTEMMELSER

DEFINISJON AV SIKKERHETSSIGNALER

SYMBOL	SIGNAL	BETYDNING
	ADVARSEL	INDIKERER EN MULIG FARE SOM KAN RESULTERE I ALVORLIGE SKADER.
	OBS	INDIKERER EN MULIG FARE SOM KAN RESULTERE I ALVORLIG SKADE PÅ VERKTØYET ELLER MINDRE TIL MODERATE PERSONSKADER.
	VIKTIG	TILFREDSHETEN MED VERKTØYET VIL ØKE VED Å FØLGE DENNE ANVISNINGEN.

GENERELLE SIKKERHETSADVARSLER FOR ELEKTROVERKTØY

⚠ ADVARSEL: LES OG FORSTÅ ALLE SIKKERHETSADVARSLER OG INSTRUKSJONER. HVIS ADVARSLERNE OG INSTRUKSJONENE IKKE FØLGES, KAN DET FØRE TIL ELEKTRISK STØT, BRANN OG/ELLER ALVORLIG SKADE.

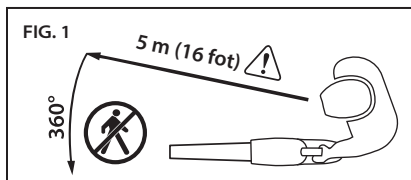


⚠ ADVARSEL: DETTE ELEKTROVERKTØYET ER IKKE BEREGET FOR BRUK AV PERSONER (INKLUDERT BARN) MED REDUSERTE FYSISKE, SENSORISKE ELLER MENTALE EVNER, ELLER SOM MANGLER ERFARING OG KUNNSKAP, MED MINDRE DE ER UNDER TILSYN ELLER HAR FÅTT OPPLÆRING I BRUK AV VERKTØYET AV EN PERSON SOM ER ANSVARLIG FOR DERES SIKKERHET. BARN MÅ VÆRE UNDER TILSYN FOR Å SIKRE AT DE IKKE LEKER MED VERKTØYET.

TA VARE PÅ ALLE ADVARSLER OG INSTRUKSJONER FOR FREMTIDIG BRUK. BEGREPET «ELEKTROVERKTØY» I ADVARSLERNE REFERERER TIL DITT STRØMDREVNE ELEKTROVERKTØY (MED LEDNING) ELLER BATTERIDREVNE ELEKTROVERKTØY (TRÅDLØST).

SIKKERHET I ARBEIDSRÅDET

- Hold arbeidsområdet rent og godt belyst. Rotete og mørke områder inviterer til ulykker.
- Ikke bruk elektriske verktøy i eksplosive omgivelser, slik som i nærværet av antennebare væsker, gasser eller støv. Elektriske verktøy kan skape gnister som kan antenne støv eller dunster.
- Hold barn og tilskuere unna ved betjening av et elektrisk verktøy (fig. 1). Distraksjoner kan føre til at du mister kontrollen.



⚠ OBS: ETABLER EN SIKKERHETSZONE FOR TILSKUERE PÅ 5 M (16 FOT) FØR DETTE UTSTYRET BRUKES.

Sikkerhetssonen for tilskuere er en 5 m (16 fot) sirkel rundt brukeren som må være fri for tilskuere, barn og kjæledyr.

ELEKTRISK SIKKERHET

- Laderens støpsel må stemme overens med stikkontakten. Modifiser aldri pluggen på noen måte. Umodifiserte plugger og samstemmende uttak vil redusere risikoen for elektrisk støt.
- Ikke utsett laderen for regn eller våte forhold. Vann som trenger inn i laderen vil øke risikoen for elektrisk støt.
- Ikke misbruk ledningen. Ledningen må aldri brukes til å bære, dra eller koble fra laderen. Hold ledningen unna varme, olje, skarpe kanter eller bevegelige deler. Skadde eller sammenfiltrede ledninger øker risikoen for elektrisk støt.

PERSONLIG SIKKERHET

- Vær oppmerksom, følg med på det du gjør og bruk sunn fornuft ved betjening av et elektrisk verktøy. Ikke bruk et elektrisk verktøy når du er trett eller under påvirkning av narkotika, alkohol eller medikamenter. Et øyeblikks uoppmerksomhet ved betjening av elektriske verktøy kan føre til alvorlig personskade.
- Bruk personlig verneutstyr. Bruk alltid øyevern. Bruk av verneutstyr som hensiktsmessig for situasjonen, f.eks. støvmaske, sklislire vernesko, lange bukser eller hørselsvern, vil redusere eventuelle personskader.

- Forhindre utilsiktet startung. Pass på at du ikke holder fingeren på hastighetsregulatoren før du kobler til batteripakken, plukker opp eller bærer verktøyet. Bæring av elektriske verktøy med fingeren på bryteren eller tilkobling av elektriske verktøy med bryteren på inviterer til ulykker.
- Kle deg passende. Ikke bruk løse klær eller smykker. Hold hår, klær og hansker unna bevegelige deler. Løse klær, smykker eller langt hår kan sette seg fast i bevegelige deler.

BRUK OG VEDLIKEHOLD AV ELEKTROVERKTØY

- Ikke bruk makt på det elektriske verktøyet. Bruk korrekt elektrisk verktøy for din anvendelse. Det korrekte elektriske verktøyet vil gjøre jobben bedre og tryggere ved hastigheten det ble utviklet for.
- Ikke bruk elektroverktøyet hvis hastighetsregulatoren ikke slår det av og på. Ethvert elektrisk verktøy som ikke kan kontrolleres med bryteren, er farlig og må repareres.
- Koble fra batteripakken på elektroverktøyet før du foretar eventuelle justeringer, bytter tilbehør eller lagrer elektroverktøyet. Slike forebyggende sikkerhetstiltak reduserer risikoen for å starte det elektriske verktøyet utilsiktet.
- Lagre ubrukte elektriske verktøy utenfor barns rekkevidde, og la ikke personer som ikke er kjent med det elektriske verktøyet eller disse instruksjonene betjene det elektriske verktøyet. Elektriske verktøy er farlige i hendene på uopplærte brukere.
- Vedlikehold elektriske verktøy. Kontroller for feiljustering eller binding av bevegelige deler, beskadigelse av deler og alle andre forhold som kan påvirke det elektriske verktøyet drift. Om skadd må det elektriske verktøyet repareres før bruk. Se avsnittet «Inspeksjon» i denne bruksanvisningen. Mange ulykker er forårsaket av dårlig vedlikeholdte elektriske verktøy.
- Bruk det elektriske verktøyet, tilbehør og verktøybits osv. i henhold til disse instruksjonene, med hensyn til arbeidsforhold og arbeidet som skal utføres. Bruk av elektrisk verktøy for andre operasjoner enn det er tiltenkt for kan føre til en farlig situasjon.

BRUK OG STELL AV BATTERI

- Lad kun med laderen spesifisert av produsenten.
En lader som er passende for én type batteripakke, kan skape en brannrisiko når brukt med en annen batteripakke.
- Elektroverktøy skal kun brukes med batteripakker som er spesifisert for det bestemte verktøyet. Bruk av andre batteripakker kan skape fare for personskade og brann.
- Når batteripakken ikke er i bruk, må den holdes unna andre metallobjekter, som binders, mynter, nøkler, spikre, skruer eller andre små metallobjekter som kan skape en kobling fra en terminal til en annen. Kortslutning av batteriterminalene kan føre til brannskader eller brann.
- Under misbruk kan væske springe ut fra batteriet; unngå kontakt. Skyll med vann dersom kontakt inntreffer. Dersom væsken kommer i kontakt med øynene må legehjelp oppsøkes. Væske utstøtt fra batteriet kan føre til irritasjon eller brannskader.

SERVICE

Service på elektroverktøyet og laderen må utføres av en kvalifisert reparatør som kun bruker identiske reservedeler. Dette vil sikre at det elektriske verktøyet sine sikkerhet opprettholdes. Forsøk på å utføre service eller vedlikehold som ikke omfattes av denne bruksanvisningen, eller unnlatelse av å utføre anbefalt inspeksjon og rengjøring, kan føre til at eventuelle garantikrav avvises.

SIKKERHETSADVARSLER FOR LØVBLÅSER

⚠ ADVARSEL: BRUK AV EN LØVBLÅSER SOM ER FEILMONTERT KAN FØRE TIL ALVORLIG PERSONSKADE. DETTE VERKTØYET MÅ KUN BRUKES ETTER AT DET ER RIKTIG MONTERT I HENHOLD TIL ANVISNINGENE I AVSNITTET «UTPAKKING OG MONTERING».

⚠ ADVARSEL: LØVBLÅSEREN KAN VÆRE FARLIG I HENDENE PÅ UOPPLÆRTE BRUKERE. PASS PÅ AT BARN ELLER PERSONER SOM IKKE ER KJENT MED LØVBLÅSEREN ELLER DISSE INSTRUKSJONENE IKKE BRUKER VERKTØYET.

⚠ ADVARSEL: BRUK AV LØVBLÅSEREN SOM ET LEKETØY KAN FØRE TIL PERSONSKADE. IKKE RETT LØVBLÅSEREN MOT PERSONER ELLER KJÆLEDYR. ALDRI STIKK GJENSTANDER INN I MUNNSTYKKET OG IKKE BLÅS HAGEAVFALL MOT TILSKUJERE ELLER DYR.

⚠ ADVARSEL: FEILAKTIG BRUK KAN FØRE TIL PERSONSKADER ELLER MATERIELLE SKADER. BRUKEREN ER ANSVARLIG FOR ULYKKER ELLER MATERIELLE SKADER SOM SKYLDES MANGLENDE OVERHOLDELSE AV DISSE INSTRUKSJONENE.

⚠ ADVARSEL: VIFTEN MELLOM LUFTINNTAKET OG UTSLIPPSÅPNINGENE ROTERER NÅR MOTOREN GÅR. FOR Å REDUSERE FAREN FOR SKADE FRA KONTAKT MED VIFTEN, MÅ LØVBLÅSEREN ALDRI BRUKES UTEN AT BLÅSERØRET ER RIKTIG MONTERT ELLER HVIS INNTAKSGITTERET MANGLER ELLER ER SKADET.

⚠ ADVARSEL: DET ER IKKE TRYGT Å BRUKE LØVBLÅSEREN HVIS DEN ER SKADET ELLER MODIFISERT.

DETTE ELEKTROVERKTØYET MÅ ALDRI MODIFISERES PÅ NOEN MÅTE. HVIS LØVBLÅSEREN MISTES, MÅ DEN ALLTID KONTROLLERES FØR ARBEIDET FORTSETTES. SJEKK SPESEIELT AT KONTROLLENE OG SIKKERHETSINNRETNINGENE FUNGERER SOM DE SKAL. SE AVSNITTET «INSPEKSJON» I DENNE BRUKSANVISNINGEN. IKKE FORTSETT Å BRUKE DETTE VERKTØYET HVIS DET ER SKADET.

⚠ ADVARSEL: INNÅNDING AV ASBESTSTØV ER FÆRLIG OG KAN FORÅRSAKE ALVORLIGE ELLER LIVSTRUENDE SYKDOMMER, LUFTVEISSYKDOM ELLER KREFT.

BRUK OG AVHENDING AV ASBESTHOLDIGE PRODUKTER ER STRENGT REGULERT GJENNOM OSHA OG AMERIKANSKE ENVIRONMENTAL PROTECTION AGENCY (EPA). HVIS DU HAR GRUNN TIL Å TRO AT DU KAN HA BLÅST ELLER PÅ ANNEN MÅTE VIRVLET OPP ASBEST, MÅ DU UMIDDELBART KONTAKTE EPA, ARBEIDSGIVEREN DIN ELLER EN LOKAL OSHA-REPRESENTANT.

⚠ ADVARSEL: STØV HVOR SILIKA ER DEL AV SAMMENSETNINGEN KAN INNEHOLDE KRYSTALLINSK SILIKA. SILIKA ER EN GRUNNLEGGENDE KOMPONENT AV SAND, KVARTS, MURSTEIN, LEIRE, GRANITT OG EN REKKE ANDRE MINERALER OG BERGARTER, INKLUDERT MURVERK OG BETONGPRODUKTER. GJENTATT OG/ELLER BETYDELIG INNÅNDING AV LUFTBÅREN KRYSTALLINSK SILIKA KAN FORÅRSAKE ALVORLIG ELLER DØDELIG LUFTVEISSYKDOM, INKLUDERT SILIKOSE. I TILLEGG HAR STATEN CALIFORNIA OG NOEN ANDRE MYNDIGHETER FØRT OPP RESPIRABELT KRYSTALLINSK SILIKA SOM ET STOFF SOM ER KJENT FOR Å FORÅRSAKE KREFT. VED KONTAKT MED SLIKE MATERIALER MÅ FORHOLDSREGLENE SOM ER GODKJENT AV NIOSH/MSHA FOR BRUK AV ÅNDEDRETTSVERN FOR DEN TYPEN STØV, ALLTID FØLGES.

⚠ OBS: OBJEKTER SOM KOMMER I VIFTEN KAN SKADE LØVBLÅSEREN ELLER BLI SLYNGET UT AV MUNNSTYKKET. IKKE FØR NOE INN I LUFTTINN TAKET.

⚠ OBS: INNÅNDING AV VISSE TYPER STØV, SPESEIELT ORGANISK STØV SOM MUGG ELLER POLLEN, KAN FØRE TIL AT MOTTAKELIGE PERSONER FÅR EN ALLERGISK ELLER ASTMATISK REAKSJON. BETYDELIG ELLER GJENTATT INNÅNDING AV STØV ELLER ANNEN LUFTFORURENSNING, SPESEIELT STØV OG LUFTFORURENSNING MED EN MINDRE PARTIKKELSTØRRELSE, KAN FØRE TIL LUFTVEISSYKDOMMER ELLER ANDRE SYKDOMMER.

KONTROLLER STØV VED KILDEN DER DET ER MULIG. BRUK ENHETEN SLIK AT VINDEN ELLER LUFTEN FRA LØVBLÅSEREN LEDER STØV BORT FRA BRUKEREN. FØLG ANBEFALINGENE TIL EPA/OSHA/NIOSH OG YRKES- OG BRANSJEFORENINGER MED HENSYN TIL STØV ("SVEVESTØV"). NÅR INNÅNDINGEN AV STØV IKKE KAN IKKE HOLDES PÅ ELLER NÆR BAKGRUNNSNIVÅET, BØR BRUKEREN OG EVENTUELLE TILSKUJERE BRUKE EN RESPIRATOR SOM ER GODKJENT AV NIOSH/MSHA FOR DEN AKTUELLE STØVTYPEN.

LAGRING, TRANSPORT OG AVHENDING



LAGRING AV LØVBLÅSEREN

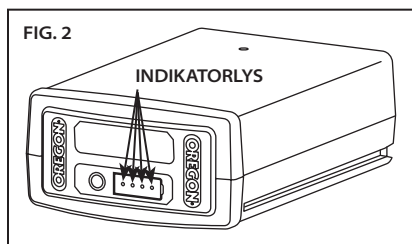
- Fjern batteripakken fra løvblåseren.
- Rengjør løvblåseren grundig.
- Lagre på et tørt sted.
- Hold utenfor barns og kjæledyrs rekkevidde.

LAGRING AV BATTERIPAKKEN

Når batteripakken skal lagres lengre enn ni måneder må disse retningslinjene følges:

- Fjern batteripakken fra løvblåseren.
- Lagres på et kjølig og tørt sted.
- Hold utenfor barns og kjæledyrs rekkevidde.

- For å forlenge batteriets levetid må batteripakken aldri lagres i fullstendig utladet tilstand (dvs. at ingen indikatorlamper lyser) (fig. 2).



- For maksimal levetid for batteriet bør det sørges for at batteripakken lades en gang i året eller når LED-indikatoren viser kun ett lys.
- Lagre ved en temperatur mellom -20 °C og 30 °C (-4 °F til 86 °F).

LAGRING AV LADEREN

- Koble laderen fra strømkilde.
- Lagre på et tørt sted.
- Hold utenfor barns og kjæledyrs rekkevidde.

Se «Vedlikehold og rengjøring» for mer informasjon.

TRANSPORT AV LØVBLÅSEREN

- Fjern batteripakken fra løvblåseren.
- Verktøy kan forskyve seg under transport. Sørg for at verktøyet er sikret og ikke kan falle eller bevege seg i kontakt med mennesker eller eiendom.

TRANSPORT AV BATTERIPAKKEN

Lokale og nasjonale forskrifter må overholdes ved transport av litium-ion-batterier. Obligatorisk merking kan være nødvendig.

AVHENDING AV LØVBLÅSER OG LADER

OREGON®-produktet er utviklet og produsert med materialer og komponenter av høy kvalitet, som kan resirkuleres og brukes om igjen. Ved slutten av produktets levetid, og i henhold til direktiv 2002/95/EC, må det elektriske apparatet avhendes separat fra husholdningsavfall. Det finnes egne innsamlingsystemer for brukt elektrisk og elektronisk utstyr i Norge og EU. Avhend dette utstyret på en miljømessig korrekt måte ved et lokalt avfallsoppsamlings-/resirkuleringscenter.

AVHENDING AV BATTERIPAKKE

Batteripakken må ikke avhendes med normalt husholdningsavfall. Batteripakken må ikke forbrennes. Lokale avfallshånderings- og resirkuleringsfirmaer har informasjon om korrekt avhending eller resirkulering i henhold til miljøbestemmelser.



BATTERISIKKERHET

⚠ ADVARSEL: FEIL BEHANDLING AV BATTERIET KAN FØRE TIL AT DET LEKKER FARLIGE KJEMIKALIER, OVEROPPHETES, AVGIR RØYK, SPREKKER, GNISTRER, EKSPLODERER OG/ELLER ANTENNER. FØLG DISSE SIKKERHETSREGLENE.

⚠ OBS: BATTERIPAKKEN MÅ IKKE KASTES SAMMEN MED HUSHOLDNINGSAV FALL ELLER BRENNES. LITUM-ION-BATTERIPAKKER MÅ RESIRKULERES VED EN LOKAL, GODKJENT GJENBRUKSSTASJON.

VIKTIG: EKSPONERING FOR EKSTREM VARME KAN FØRE TIL YTELSESTAP OG/ELLER KORTERE BRUKSTID. IKKE UTSETT BATTERIPAKKEN FOR EKSTREM VARME, SLIK SOM INNE I EN BIL NÅR DET ER VELDIG VARTM UTE.

- Ikke forsøk å lade en ikke-oppladbar batteripakke.
- Ikke demonter eller modifier batteripakken. Dette kan skade sikkerhetsfunksjonene.

- Ikke koble positive (+) og negative (-) terminaler med metallobjekter eller lagre batteripakken med metallobjekter som mynter eller skruer. Dette kan føre til kortslutning og skape nok varme til å forårsake brannskår.
- Batteripakken må ikke forbrennes eller utsettes for overdreven varme. Dette kan smelte isolasjonen eller skade sikkerhetsfunksjonene.
- Ikke bruk, lad eller lagre batteripakken i nærheten av varme på over 80 °C (176 °F). Dette kan føre til overoppheting og intern kortslutning.
- Ikke utsett for ekstremt våte forhold. Dette kan skade sikkerhetsfunksjonene, føre til lading med ekstremt høy strømstyrke og spenning, og føre til unormale kjemiske reaksjoner.
- Bruk kun laderen spesifikt utviklet for batteripakken, og følg sikkerhetsforanstaltningene beskrevet i «Ladersikkerhet». Bruk av en annen lader kan skade sikkerhetsfunksjonene, føre til lading med ekstremt høy strømstyrke og spenning og føre til unormale kjemiske reaksjoner.
- Ikke bruk OREGON®-merkede batteripakker i ikke-OREGON®-merkede verktøy.
- Ikke slå, stikk hull på eller kast batteripakken, og ikke bruk en batteripakke som er skadet eller deformert.
- Ikke forsøk opplading hvis opplading mislykkes.
- Hvis batteripakken gir fra seg lukt, genererer varme eller blir misfarget, deformert eller unormal på noen måte under bruk, lading eller lagring, må den umiddelbart fjernes fra løvblåseren eller laderen.
- Enhver væske som lekker fra batteriet er etsende og kan skade øyne og hud. De kan også være giftige ved svelging.

LADERSIKKERHET

VIKTIGE SIKKERHETSFRORSKRIFTER

⚠ ADVARSEL: FARE FOR ELEKTRISK STØT. PÅSE AT STRØMENHETEN OG LEDNINGEN IKKE HINDRER STIKKONTAKTDEKSLET FRA Å KUNNE LUKKES HELT.

VIKTIG: DETTE APPARATET ER IKKE BEREGNET FOR BRUK AV PERSONER (INKLUDERT BARN) MED REDUSERTE FYSISKE, SENSORISKE ELLER MENTALE EVNER, ELLER MANGEL PÅ KUNNSKAP, MED MINDRE DE ER UNDER TILSYN ELLER HAR FÅTT OPPLÆRING AV EN PERSON SOM ER ANSVARLIG FOR DERES SIKKERHET. BARN MÅ VÆRE UNDER TILSYN FOR Å SIKRE AT DE IKKE LEKER MED APPARATENE.

VIKTIG: BRUK DENNE LADEREN KUN MED DEN MEDFØLGENDE STRØMLEDNINGEN, OG SØRG FOR AT PLUGGEN PASSER TIL KONTAKTEN.

Når elektriske produkter brukes, må grunnleggende forholdsregler alltid utøves, inkludert følgende:

- **Les og følg alle sikkerhetsinstruksjoner før bruk.** Les og følg alle instruksjonene som er på produktet eller levert med produktet.
- **Oppbevar disse instruksjonene.**
- **Ikke bruk en skjøteledning.**
- **Skadde eller sammenfiltrede ledninger øker risikoen for elektrisk støt.** Ikke misbruk ledningen. Ledningen må aldri brukes til å bære, dra eller koble ut det elektriske verktøyet. Hold ledningen unna varme, olje, skarpe kanter eller bevegelige deler.
- **Ikke utsett laderen for regn.** Kun for innendørs bruk.
- **Må ikke brukes nærmere enn 3 m (10 fot) fra et basseng.**

UTPAKKING OG MONTERING

UTPAKKING

HVA ER I ESKEN?

Løvblåseren krever noe montering før bruk. Dette leveres med løvblåseren:

- Løvblåser
- Munnstykke
- Bærerem
- Lader og strømledning (om så utstyrt)
- Batteri (om så utstyrt)

Etter at løvblåseren er tatt ut av esken, må den undersøkes nøye for å sikre at den ikke er skadet under transport og at det ikke mangler noen deler. Hvis noen deler er skadet eller mangler, må løvblåseren ikke brukes. Kontakt OREGON® for å få reservedeler. For landsspesifikke telefonnumre, se «Kundeservice etter land».

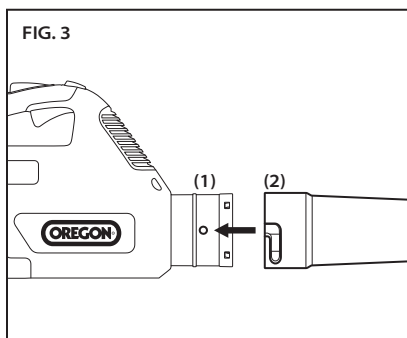
MONTERING

⚠ ADVARSEL: LØVBLÅSEREN MÅ KUN BRUKES NÅR MUNNSTYKKET ER RIKTIG MONTERT.

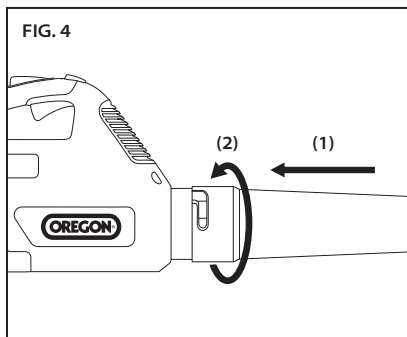
⚠ ADVARSEL: ET BATTERIDREVET VERKTØY HVOR BATTERIPAKKEN ER MONTERT, KAN STARTE TILFELDIG. FJERN BATTERIET FØR MONTERING ELLER VEDLIKEHOLD.

Koble munnstykket til blåserøret før løvblåseren brukes.

- Fest munnstykket slik at de to knastene (1) på blåserøret er på linje med de to sporene (2) på munnstykket (fig. 3).



- Skyv munnstykket på blåserøret (1), og vri deretter en kvart omdreining (2) for å låse det på plass (fig. 4).



HVORDAN BRUKE LØVBLÅSEREN

BATTERIPAKKE OG LADER

**⚠ ADVARSEL: FOR Å REDUSERE
FAREN FOR STØT MÅ BATTERIPAKKEN
IKKE LADES I REGNET.**

BATTERIPAKKENS LED-INDIKATOR FOR LADENIVÅ

Litium-ion-batteripakken er utstyrt med en LED ladenivåindikator. For å teste ladenivået på batteripakken trykkes indikatorknappen på batteripakkens front (fig. 5).

Ingen lys: lad opp.

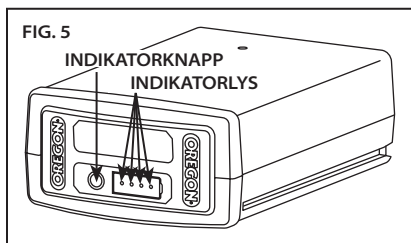
Ett fast grønt lys:
mindre enn 25 % ladet.

Lad batteripakke før bruk.

To faste grønne lys:
26-50 % ladet.

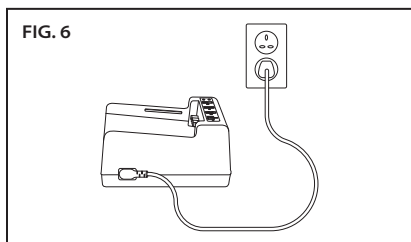
Tre faste grønne lys:
51-75 % ladet.

Fire faste grønne lys:
76-100 % ladet.



KOBLE TIL LADEREN

Hvis laderen har en separat strømledning, koble laderledningen til laderen og til en egnet stikkontakt (fig. 6).



Bruk kun ledningssettet som fulgte med laderen. Kontroller at støpslet passer til stikkontakten ved første gangs bruk.

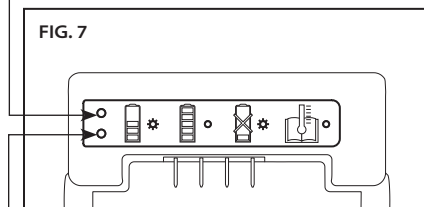
INDIKATORLAMPE FOR LADETILSTAND

Batteriladeren er utstyrt med en LED-ladetilstandsindikator som viser ladestatus, samt forhold som kan forsinke eller forhindre lading (fig. 7).

Merk: Før en batteripakke settes i, er ingen lys synlige.

Blinkende oransje lys: en feiltilstand eksisterer. Det er flere potensielle årsaker. Se «Feilsøking» i denne manualen.

Fast oransje lys: batteripakkens temperatur er utenfor akseptabelt område (0 °C til 40 °C / 32 °F til 104 °F). La batteripakken nå akseptabelt temperaturområde før lading. Pakken kan være koblet til laderen mens temperaturen justeres. Lading vil starte når korrekt temperatur er nådd.



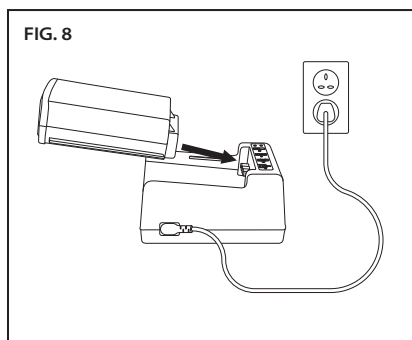
Blinkende grønt lys: batteripakken lader.

Fast grønt lys: batteripakken er klar for bruk.

LADDE BATTERIPAKKEN

⚠ ADVARSEL: HVIS RIKTIG FREMGANGSMÅTE IKKE FØLGES, KAN DET OPPSTÅ FOR HØY SPENNING, FOR KRAFTIG STRØMSTYRKE, TAP AV KONTROLL UNDER LADING, LEKKASJE AV FARLIGE KJEMIKALIER, VARMEUTVIKLING, SPREKKDANNELSER ELLER BRANN. FØLG DISSE LADEINSTRUKSJONENE.

Når laderledningen er koblet til laderen og plugget i en strømkontakt, innrettes sporene i batteriet med skinnene på laderen, og batteripakken skyves på laderen til den er helt på plass (fig. 8).

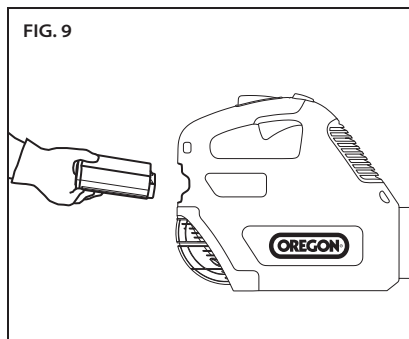


Sjekk ladetilstandsindikatoren for ladeforhold.

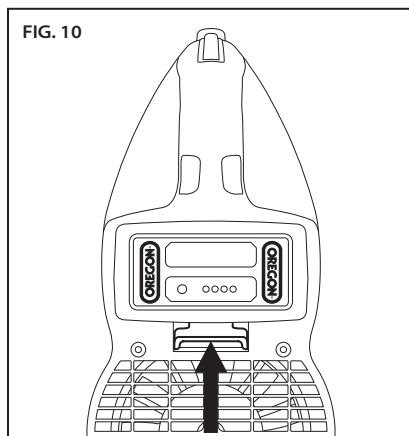
INNSETTING OG FRIGJØRING AV BATTERIPAKKEN

Bruk kun batteripakker av OREGON®-merket spesifisert i disse bruksinstruksjonene.

Innrett sporet i batteriet med skinnene i batteriporten. Før batteripakken bestemt inn i løvblåserens batteriport og trykk fremover til det klikker når den låses på plass (fig. 9).



For å fjerne batteripakken, løft batteriutløseren opp, ta tak i sidene og ta ut batteripakken (fig. 10).



GENERELL OPERASJON



⚠ ADVARSEL: FOR Å REDUSERE FAREN FOR SKADE, BRUK ALLTID RIKTIGE SKO, LANGE BUKSER, HØRSELS- OG ØYEVERN.

⚠ ADVARSEL: FOR Å REDUSERE FAREN FOR SKADE, PASS PÅ Å ALDRI RETTE LØVBLÅSEREN MOT BRUKEREN, TILSKUERE ELLER KJÆLEDYR.

⚠ ADVARSEL: FOR Å REDUSERE FAREN FOR SKADE, IKKE STREKK DEG FOR LANGT, OG IKKE STÅ PÅ EN STIGE, GARDINTRAPP ELLER EN ANNEN OPPHØYD POSISJON SOM IKKE ER FULLSTENDIG SIKRET.

DRIFTSTEMPERATUR

Denne løvblåseren er utviklet for å brukes i et temperaturområde på mellom 0 °C og 40 °C (32 °F og 104 °F).

GREP

Løvblåseren kan brukes med begge hender. Ta godt tak i håndtaket med hele hånden ved å brette fingrene og tommelen rundt håndtaket (fig. 11).

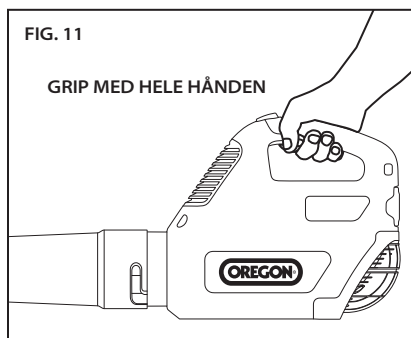


FIG. 11

GRIP MED HELE HÅNDEN

FOTFESTE

Stå med begge bena på et fast underlag med vekten jevnt fordelt mellom dem (fig. 12).

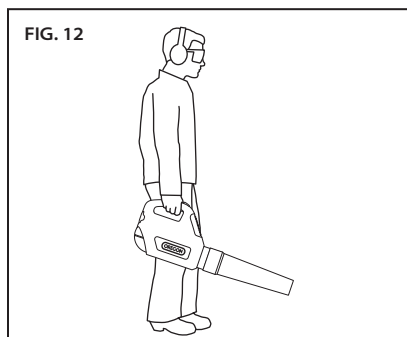


FIG. 12

Vær forsiktig i trapper, og jobb sakte for å opprettholde fotfestet. Løp aldri når løvblåseren er i gang.

HVORDAN BRUKE BÆREREMMEN

Bæreremmen hjelper med å fordele vekten av løvblåseren på tvers av kroppen, slik at det blir mer behagelig å bruke løvblåseren og gjør at man kan jobbe lengre.

Denne bæreremmen er utstyrt med en hurtigspenne som kan betjenes med én hånd (fig. 13).

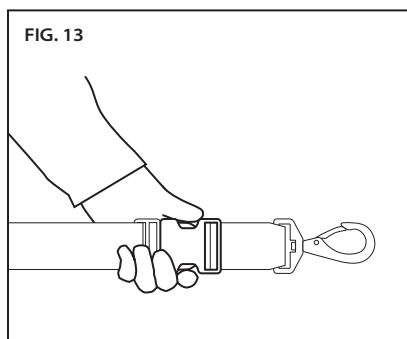
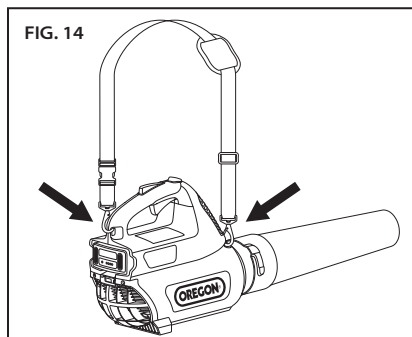
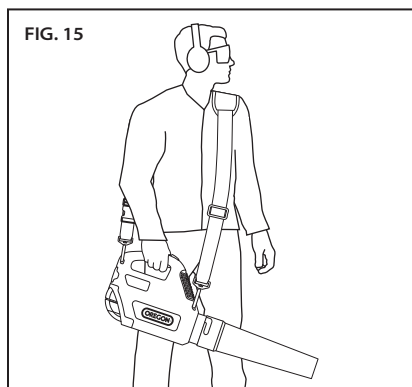


FIG. 13

- Fest krokene på bæreremmen i festehullene med justeringsspennen foran og hurtigspennen bak (fig. 14).



- Tre bæreremmen over hodet og la den hvile på skulderen på motsatt side av hånden som holder løvblåseren.
- Juster lengden på bæreremmen til en komfortabel arbeidsstilling (fig. 15).



HVORDAN STOPPE LØVBLÅSEREN

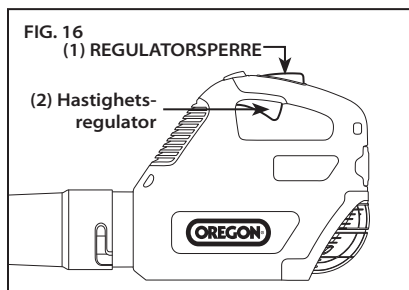
Slipp hastighetsreguleringen for å stoppe løvblåseren.

HVORDAN STARTE LØVBLÅSEREN

⚠ ADVARSEL: FOR Å REDUSERE FAREN FOR SKADER, MÅ REGULATORSPERREN ALDRI TAPES, KABLES OM ELLER BINDES OPP.

Ved bruk av bæreremmen, fest krokene i festehullene og ta på deg bæreremmen.

- Ta tak i håndtaket slik at regulatorsperren trykkes ned med håndflaten (1).
- Start løvblåseren ved å klemme på hastighetsregulatoren (2) (fig. 16). Klem hardere på hastighetsregulatoren for å øke hastigheten og effekten til løvblåseren.

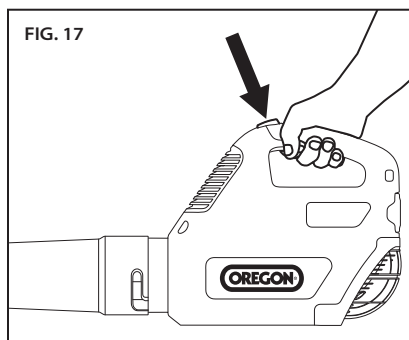


TURBOMODUS

Turbomodus øker hastigheten og effekten til løvblåseren utover den høyeste hastigheten som oppnås ved å holde hastighetsregulatoren helt inne (turbofunksjonen er ikke tilgjengelig med et B500S 1,25 Ah batteri).

Bruk denne ekstra effekten til å flytte tungt, tykt eller vått materiale som ellers er vanskelig å flytte på.

Trykk på turboknappen samtidig som du holder hastighetsregulatoren inne (fig. 17).

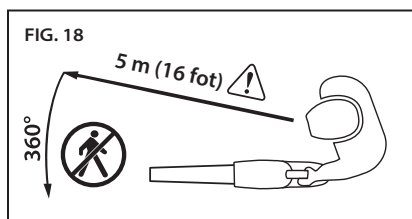


Langvarig bruk av turbomodus vil redusere brukstiden for hver lading.

HVORDAN BRUKE LØVBLÅSEREN

⚠ ADVARSEL: FOR Å REDUSERE FAREN FOR SKADE, BRUK RIKTIGE SKO, LANGE BUKSER, HØRSLS- OG ØYEVERN.

⚠ OBS: ETABLER EN SIKKERHETSSONE FOR TILSKUERE PÅ 5 M (16 FOT) FØR DETTE UTSTYRET BRUKES. SIKKERHETSSONEN FOR TILSKUERE ER EN SIRKEL PÅ 5 M (16 FOT) RUNDT BRUKEREN SOM MÅ VÆRE FRI FOR TILSKUERE, BARN OG KJÆLEDYR (FIG. 18).



⚠ OBS: FARE FOR AT OBJEKTER SLYNGES UT. IKKE RETT LØVBLÅSEREN MOT MENNESKER ELLER DYR.

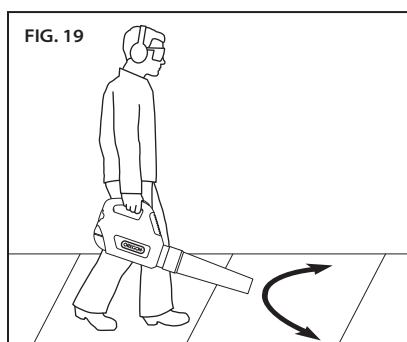
VIKTIG: FØLG ALLE GJELDENDE NASJONALE OG KOMMUNALE REGLER OG BESTEMMELSER FOR LØVBLÅSERE.

VIKTIG: LØVBLÅSEREN FUNGERER MEST EFFEKTIVT NÅR LUFTSTRØMMEN IKKE HINDRES. HINDRE RUSK FRA Å TETTE LUFTINNTAKET.

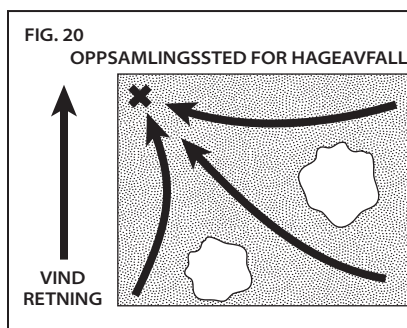
VIKTIG: VED Å BLÅSE FINT MATERIALE PÅ GLATTE OVERFLATER OVER LENGRE PERIODER, KAN DET OPPSTÅ STATISK ELEKTRISITET. HYPPIGE PAUSER FORHINDRER STATISK ELEKTRISITET.

For å få best mulig ytelse og bruke løvblåseren på en trygg måte, må disse instruksjonene følges:

- Inspiser løvblåseren før bruk som beskrevet i avsnittet «Vedlikehold og rengjøring».
- Bestem hvor hageavfallet skal samles opp før bruk.
- Ta hyppige pauser for å unngå tretthet og redusere statisk elektrisitet i støvete miljøer.
- Start løvblåseren ved lav hastighet, og beveg munnstykke sakte og jevnt med feiende bevegelser fra side til side (fig. 19).



- Flytt hageavfallet i kun én retning, mot oppsamlingsstedet, for å unngå å blåse avfall inn i områder som allerede er blåst (fig. 20).



- Øk hastigheten på løvblåseren for å flytte tyngre materialer eller for å rydde området raskere.

Vær ekstra forsiktig ved bruk av hørselsvern ettersom det kan være vanskelig å høre tilskuere. Se opp for små dyr, og vær ekstra forsiktig rundt uoversiktlige hjørner og døråpninger. Slå av og stopp bruken av løvblåseren i disse tilfellene.

Se opp for motorkjøretøyer og vinduer.

Vær ekstra forsiktig ved bruk av løvblåseren nær bakken for å unngå at objekter blir trukket inn i luftinntaket eller slynges ut fra munnstykket.

TIPS FOR BRUK AV LØVBLÅSEREN

Prøv disse tipsene for å få mest mulig ut av løvblåseren:

- Bruk kun OREGON®-tilbehør.
- For å unngå mest mulig støv, start løvblåseren med munnstykket lavt mot bakken og beveg det deretter gradvis oppover.
- I støvete omgivelser kan en støvmaske gjøre det mer behagelig å jobbe.
- For å utvikle teknikken, øv på små mengder gressavklipp, en papirkopp eller andre lette materialer som er lette å rydde opp.
- Øv på ulike måter å bevege munnstykket på og bruk av forskjellige hastigheter for å finne ut hva som fungerer best på en gitt overflate og materiale.
- Sprut vann på overflaten i ekstremt støvete områder for å virvle opp mindre støv.
- Bruk en kost eller rake for å løsne tungt hageavfall før det blåses vekk.
- Ikke jobb mot vinden. Det er lettere å flytte hageavfall med vinden og genererer mindre støv.

VEDLIKEHOLD OG RENGJØRING

LØVBLÅSER



⚠ ADVARSEL: ET BATTERIDREVT VERKTØY HVOR BATTERIPAKKEN ER MONTERT, KAN STARTE TILFELDIG. FJERN BATTERIPAKKEN FRA LØVBLÅSEREN FØR INSPEKSJON, RENGJØRING ELLER VEDLIKEHOLD.

⚠ OBS: INSPISER LØVBLÅSEREN REGELMESSIG. JEVN LIG INSPEKSJON ER FØRSTE TRINN I ET KORREKT VEDLIKEHOLD. FØLG RETNINGSLINJENE NEDENFOR FOR Å MAKSIMERE SIKKERHET OG TILFREDSHET. DELER SOM ER SKADET ELLER VELDIG UTSLITT, MÅ UMIDDELBART BYTTES UT.

⚠ OBS: LØVBLÅSEREN MÅ IKKE SENKES I VANN ELLER ANDRE VÆSKER UNDER RENGJØRING. IKKE BRUK EN HØYTRYKKS VASKER TIL RENGJØRING AV LØVBLÅSEREN.

INSPEKSJON

Disse delene må inspiseres før hver bruk og hvis løvblåseren har falt ned:

- Håndtak: Håndtaket skal ikke ha sprekker eller andre skader. Det skal være rent, tørt og fritt for olje, fuktighet eller noe annet som kan hindre et fast grep.
- Kjølegitter: Kjølegitteret skal være åpent og fritt for rusk.
- Batteripakke: Batteripakken skal være ren og tørr, og ikke ha tegn på hull, sprekker eller annen skade. Batterikontaktene må være rene, tørre og fri for rusk.
- Batteriport: Batteriporten og kontaktene må være rene, tørre og fri for rusk.
- Hastighetsregulator: Hastighetsregulatoren skal fungere problemfritt og øke hastigheten til løvblåseren når knappen klemmes lenger inn.

- Regulatorsperre: Hastighetsregulatoren skal hindre motoren fra å starte hvis den ikke er trykket inn.
- Inntaksgitter: Inntaksgitteret skal være fritt for sprekker eller andre skader, og skal dekke luftinntaket i tilstrekkelig grad til å hindre rusk fra å komme inn i inntaket.
- Blåserør: Blåserøret skal være fritt for sprekker eller andre skader, og skal sitte tett på munnstykket.
- Munnstykke: Munnstykket skal være fritt for sprekker eller andre skader, og skal sitte tett på blåserøret.
- Bærerem: Stoffet må ikke ha revner eller være frynsete, og justeringsspennen og krokene skal være fri for sprekker.
- Skruer: Skruene skal være godt festet og holde hver komponent på plass.

RENGJØRING

⚠ OBS: LØVBLÅSEREN MÅ IKKE SENKES I VANN ELLER ANDRE VÆSKER UNDER RENGJØRING. IKKE BRUK EN HØYTRYKKS VASKER TIL RENGJØRING AV LØVBLÅSEREN.

- Ta ut batteriet.
- Fjern alt rusk fra inntaksgitteret for å sikre en uhindret luftstrøm.
- Fjern rusk fra munnstykket.
- Fjern alt rusk fra batteriporten og tørk av kontaktene.
- Tørk av støv og gressavklipp på løvblåseren.

BATTERIPAKKE

VIKTIG: BATTERIPAKKEN INNEHOLDER INGEN DELER SOM KAN VEDLIKEHOLDES AV BRUKEREN. MÅ IKKE DEMONTERES.

Litium-ion-batterier har en begrenset levetid. Hvis brukstiden reduseres merkbart for hver lading ved normal (ikke-turbo) bruk, er batteripakken snart utbrukt og bør byttes ut.

- Sørg for at batteripakken, inkludert kontaktene, er ren og tørr, og ikke har tegn på hull, sprekker eller annen skade. Ødelagte batterier kan forårsake brann eller slippe ut farlige kjemikalier.
- Rengjør skitne kontakter med en myk og tørr klut. Skitt eller olje kan føre til en dårlig elektrisk kobling og gi tap av kraft.
- Batteriet bør oppbevares fulladet på en lader, når det er mulig.

LADER

VIKTIG: LADEREN INNEHOLDER INGEN DELER SOM KAN VEDLIKEHOLDES AV BRUKEREN. MÅ IKKE DEMONTERES.

- Koble laderen fra strømkontakten.
- Rengjør skitne kontakter med en myk og tørr klut.

FEILSØKING

Bruk denne tabellen for å se mulige løsninger på problemer med løvblåseren. Hvis disse forslagene ikke løser problemet, se avsnittet «Garanti og service».

SYMPTOM	MULIG ÅRSAK	ANBEFALTE HANDLINGER
Motor går ikke eller går ujevnt	Batteri utladet	Lad. Se avsnittet «Batteripakke og lader».
	Regulatorsperre ikke trykket	Trykk på regulatorsperren før regulatoren klemmes inn. Se avsnittet «Generell bruk».
	Batteripakke ikke helt satt inn	Trykk batteripakken inn i batteriporten til den klikker på plass.
	Batterikontakter skitne	Fjern batteripakken, fjern rusk fra batteriporten og rengjør kontaktene med en ren, tørr klut.
	Batteripakken er for varm eller for kald	La batteripakken varmes opp eller kjøles ned innenfor området for driftstemperatur på 0-40 °C (32-104 °F).
	Kjølegitteret er tilstoppet	Fjern alt rusk fra gitteret slik for å sikre uhindret luftstrøm til hastighetsregulatoren.
Luftvolumet og/ eller hastigheten fra munnstykket synker merkbart	Luftinntaket er tilstoppet	Fjern rusk fra inntaksgitteret.
	Munnstykket er tilstoppet	Fjern batteriet. Ta deretter av munnstykket og fjern alt rusk i munnstykket.
For mye vibrasjon	Viften er skadet	Løvblåseren må inspiseres på et godkjent servicested.
Turboknappen fungerer ikke	Bruk av en B500S 1,25 Ah batteripakke	Turboknappen fungerer ikke sammen med et B500S 1,25 Ah batteri. Sett inn en batteripakke med høyere kapasitet for å bruke turboknappen.
Batteripakke lader ikke	Batteripakkens over-/ undertemperaturbeskyttelse er aktivert	Dette kan skje når løvblåseren brukes kontinuerlig eller utsettes for høye omgivelsestemperaturer. La batteripakken nå akseptabelt temperaturområde før det lades. Se avsnittet «Batteripakke og lader».
	Skitne eller skadde kontakter på batteripakke eller lader	Inspiser kontaktene på både batteripakken og laderen. Rengjør i henhold til instruksjonene i denne bruksanvisningen ved behov. Sett batteripakken inn i laderen igjen og kontroller at den er satt helt på plass.
	Batteripakken er på slutten av sin levetid	Alle batterier har en begrenset levetid. Hvis batteripakken er mer enn to år gammel eller har blitt hyppig ladet, kan det være på tide å bytte den ut. Må kun byttes ut med den batteripakken som er spesifisert for denne løvblåseren.
	Lader defekt	Få laderen sjekket ved godkjent servicested.

SYMPTOM	MULIG ÅRSAK	ANBEFALTE HANDLINGER
Lav brukstid for hver lading	Overdreven bruk av turbomodus	Bruk turbo kun når det er nødvendig for å flytte tett, tungt eller vått materiale.
	Batteripakke ikke helt ladet	Lad. Se avsnittet «Batteripakke og lader».
	Batteripakken er på slutten av sin levetid	Alle batterier har en begrenset levetid. Hvis batteripakken er mer enn to år gammel eller har blitt hyppig ladet, kan det være på tide å bytte den ut. Må kun byttes ut med den batteripakken som er spesifisert for denne løvblåseren.
Blinkende oransje lys på ladetilstandsindikator	Kortslutning av laderen, overstrøm i lader, overspenningsgrense, åpen krets på batteripakken eller tidsavbruddsfeil for lading/forlading	<ol style="list-style-type: none"> 1. Sørg for at laderledningen er koblet til både laderen og strømkontakten. 2. Sørg for at laderen mottar riktig spenning. 3. Prøv å lade en annen batteripakke utviklet for denne laderen. <p>Hvis dette ikke korrigerer problemet, må laderen sjekkes ved godkjent servicested.</p>

SPESIFIKASJONER OG KOMPONENTER

⚠ ADVARSEL: BRUK AV ANDRE RESERVEDELER ENN DE SOM ER ANGIT I DENNE BRUKSANVISNINGEN ØKER RISIKOEN FOR SKADE. Aldri bruk annet tilbehør enn det som er beskrevet i denne bruksanvisningen.

RESERVEDELER	ARTIKKELNUMMER	
INNTAKSGITTER	572566	
MUNNSTYKKE	572563	
BÆREREM	572569	
BATTERIPAKKE, MODELL B600E	548208	
BATTERIPAKKE, MODELL B400E	545938	
BATTERIPAKKE, MODELL B500S	545937	
LADER MED LEDNING, MODELL C600	540580	
HURTIGLADER MED LEDNING, MODELL C750	548185	
LADER, MODELL C600		
INPUT	100–240 V ~ 50–60 Hz 60 W	
INPUT (KUN USA OG CANADA)	120 V ~ 60 Hz 60 W	
UTGANG	41,5 V ⁼⁼⁼ 1,25A	
STRØMLEDNING	US/CAN-delenummer: 546636 EU-delenummer: 547383 UK-delenummer: 547384 AU/NZ-delenummer: 560663	
BATTERIPAKKE		
TYPE	LITIUM-ION	
DRIFTSTEMPERATUR	0-40 °C (32-104 °F)	
MODELL	KAPASITET, NOMINELL	SPENNING, NOMINELL
B600E	4,00 Ah / 144 Wh	+36 V likestrøm
B400E	2,40 Ah / 89 Wh	+37 V likestrøm
B500S	1,25 Ah / 47 Wh	+37 V likestrøm
LØVBLÅSER		
TØRRVEKT MONTERT	2,8 kg	
VIBRASJON	2,5 m/s ² (K, 1,5 m/s ²)	
	HØY HASTIGHET	TURBO *
GARANTERT LYDEFFEKTNIVÅ	88,4 dB(A), K 3 dB(A)	96 dB(A), K 3 dB(A)
LUFTHASTIGHET	45 m/s	58 m/s
LUFTVOLUM	680 m ³ /h	861 m ³ /h

* Turbofunksjonen er ikke tilgjengelig ved bruk av et B500S 1,25 Ah batteri.

GARANTI OG SERVICE

GARANTI

Blount, Inc. garanterer alle registrerte OREGON®-trådløse verktøy og -ladere for en periode på tre (3) år og alle registrerte OREGON®-batteripakker for en periode på to (2) år fra original kjøpsdato. Registrerte OREGON®-trådløse verktøy, batteripakker og ladere er garantert for en periode på to (2) år hvis de brukes for kommersielle formål. Denne begrensede garantien gjelder produkter produsert av OREGON® Cordless Tool System. Under garantiperioden vil Blount erstatte eller, etter eget skjønn, reparere, kun for den originale kjøperen, gratis, ethvert produkt eller enhver del som, ved Blounts undersøkelse, finnes å være defekt i materiale og/eller utførelse. Kjøperen skal være ansvarlig for alle transportutgifter og enhver kostnad for å fjerne del innsendt for bytting under denne garantien.

For å registrere produktet ditt, gå til «Support» på OregonCordless.com.

SERVICE- OG STØTTEINFORMASJON

Besøk oss på nettet på OregonCordless.com for informasjon om servicesentre, eller kontakt vårt kundeservicesenter for assistanse, ytterligere tekniske råd, reparasjoner, reservedeler eller for å registrere produktet. For landsspesifikke telefonnumre, se «Kundeservice etter land».

Av sikkerhetsgrunner må det kun brukes originale reservedeler på løvblåseren. Vårt servicesenter er betjent av opplært personell for effektivt å kunne gi støtte og assistanse med justering, reparasjoner eller erstatning av alle produkter som inngår i OREGON®s trådløse verktøysystem.

EU-SAMSVARERKLÆRING

Blount International Inc.

4909 SE International Way, Portland Oregon, USA

ERKLÆRER AT FØLGENDE PRODUKT(ER):

Produkttype:	Batteridrevet løvblåser
Merke:	OREGON®
Modell:	BL300

OVERHOLDER FØLGENDE EUROPEISKE DIREKTIVER OG STANDARDER:

EU-direktiver:	- Maskindirektivet, 2006/42/EF
EMC:	- EMC-direktivet 2004/108/EF
Støy:	- Støydirektivet 2000/14/EF
Vibrasjon:	- Vibrasjonsdirektivet 2002/44/EF
Batterier:	- Batteridirektivet, 2006/66/EF



Kevin Cyrus
Corp. Product Safety & Compliance Mgr
Blount International, Inc.
Portland, Or. 97222 - USA

KONTAKTINFORMASJON EUROPA:

Marnix Kuypers
Managing Director – European Zone
Blount International - Europe-S. A.
Rue Emile Francqui, 5
1435 Mont-Saint-Guilbert
Belgia

Dato: 10. desember 2014

SPIS TREŚCI

SYMBOLE I ETYKIETY	319
TERMINY ORAZ NAZWY CZĘŚCI DMUCHAWY	320
IDENTYFIKACJA PRODUKTU	321
ZASADY BEZPIECZEŃSTWA	322
DEFINICJE SYGNAŁÓW ZWIĄZANYCH Z BEZPIECZEŃSTWEM.	322
OGÓLNE ZASTRZEŻENIA DOTYCZĄCE BEZPIECZEŃSTWA	
ELEKTRONARZĘDZI	322
BEZPIECZEŃSTWO W MIEJSCU PRACY	323
BEZPIECZEŃSTWO ELEKTRYCZNE	323
BEZPIECZEŃSTWO OSOBISTE	323
UŻYTKOWANIE I PIELĘGNACJA ELEKTRONARZĘDZI	323
OBSŁUGA I KONSERWACJA NARZĘDZI AKUMULATOROWYCH	324
SERWIS	324
OSTRZEŻENIA DOTYCZĄCE BEZPIECZEŃSTWA DMUCHAWY	324
PRZECHOWYWANIE, TRANSPORT I UTYLIZACJA.	325
BEZPIECZEŃSTWO AKUMULATORA	326
BEZPIECZEŃSTWO ŁADOWARKI	327
ROZPAKOWYWANIE I MONTAŻ	328
OBSŁUGA DMUCHAWY.	329
AKUMULATOR I ŁADOWARKA	329
OGÓLNA OBSŁUGA.	331
OBSŁUGA DMUCHAWY	333
KONSERWACJA I CZYSZCZENIE	335
INSPEKCJA	335
CZYSZCZENIE.	335
AKUMULATOR	336
ŁADOWARKA	336
WYKRYWANIE I USUWANIE USTEREK.	337
SPECYFIKACJA I ELEMENTY SKŁADOWE	339
GWARANCJA I SERWIS	340
DEKLARACJA ZGODNOŚCI WE.	341
DZIAŁY OBSŁUGI KLIENTA W POSZCZEGÓLNYCH KRAJACH	462

SYMBOLE I ETYKIETY

Poniższe symbole i etykiety są umieszczone na dmuchawie i/lub są używane w niniejszej instrukcji obsługi.

SYMBOL	NAZWA	OBJAŚNIENIE
	BUDOWA KLASY II	WYZNACZONE NARZĘDZIA BUDOWLANE Z PODWÓJNĄ IZOLACJĄ.
	SYMBOL OSTRZEGAJĄCY O NIEBEZPIECZEŃSTWIE	WSKAZUJE, ŻE ZAMIESZCZONY PO NIM TEKST OPISUJE NIEBEZPIECZEŃSTWO, OSTRZEŻENIE LUB KONIECZNOŚĆ ZACHOWANIA OSTROŻNOŚCI.
	PRZECZYTAJ INSTRUKCJE	ORYGINALNA INSTRUKCJA ZAWIERA WAŻNE INFORMACJE NA TEMAT BEZPIECZEŃSTWA I UŻYTKOWANIA. PRZECZYTAJ UWAŻNIE INSTRUKCJE I PRZESTRZEGAJ ICH.
	NOŚ OCHRONĘ OCZU	PODCZAS PRACY Z DMUCHAWĄ STOSUJ ŚRODKI OCHRONY OCZU, KTÓRE SPEŁNIAJĄ POSTANOWIENIA NORMY ANSI Z 87.1 (LUB ODPOWIEDNIEJ NORMY KRAJOWEJ).
	NALEŻY STOSOWAĆ ŚRODKI OCHRONY SŁUCHU	FIRMA OREGON® ZALECA, ABY PODCZAS PRACY Z DMUCHAWĄ STOSOWAĆ OCHRONNIKI SŁUCHU.
	NOŚ DŁUGIE SPODNIE	PODCZAS PRACY Z DMUCHAWĄ NOŚ DŁUGIE SPODNIE.
	NOŚ OCHRONĘ NA STOPY	PODCZAS PRACY Z DMUCHAWĄ NOŚ BUTY ZAKRYWAJĄCE PALCE.
	MOC AKUSTYCZNA	GWARANTOWANY POZIOM MOCY AKUSTYCZNEJ
	NIE UŻYWAJ DRABINY	NIGDY NIE UŻYWAJ DMUCHAWY, STOJĄC NA DRABINIE.
	NIE SPALAJ	NIE WRZUCAJ DO PŁOMIENI.
	NIE WYRZUCAĆ	NIE WYRZUCAJ RAZEM Z ODPADAMI DOMOWYMI. ZABIERZ DO AUTORYZOWANEGO PUNKTU RECYKLINGU.
	NIE WYSTAWIAĆ NA DZIAŁANIE DESZCZU	NIE UŻYWAJ ŁADOWARKI W WARUNKACH O DUŻEJ WILGOTNOŚCI.
	WYŁĄCZNIE DO UŻYTKU W POMIĘSZCZENIACH ZAMKNIĘTYCH	ŁADOWARKA JEST PRZEZNACZONA WYŁĄCZNIE DO UŻYTKU W POMIĘSZCZENIACH ZAMKNIĘTYCH.
	TEMPERATURA PRACY	UŻYWAJ AKUMULATORA TYLKO W TEMPERATURZE W ZAKRESIE OD 0°C DO 40°C.
	WYJMOVANIE AKUMULATORA	PRZED ROZPOCZĘCIEM KONSERWACJI NALEŻY WYJĄĆ AKUMULATOR.
	PRZED TRANSPORTEM NALEŻY WYJĄĆ AKUMULATOR	PRZED PRZECHOWYWANIEM, TRANSPORTEM LUB UTYLIZACJĄ DMUCHAWY NALEŻY WYJĄĆ Z NIEJ AKUMULATOR.
	STREFA BEZPIECZEŃSTWA DLA OSÓB POSTRONNYCH	W PROMIENIU 5 METRÓW WOKÓŁ OPERATORA NALEŻY WYZNACZYĆ STREFĘ BEZPIECZEŃSTWA DLA OSÓB POSTRONNYCH.
	RYZYKO ZAKLESZCZENIA	NIE PRZYBLIŻAJ WŁOSÓW, LUŻNEJ ODZIEŻY, PALCÓW ANI ŻADNEJ CZĘŚCI CIAŁA DO OTWORÓW.
	RYZYKO STWARZANE PRZEZ WYRZUCANE PRZEDMIOTY	PODCZAS PRACY Z DMUCHAWĄ NIE NALEŻY JEJ KIEROWAĆ W STRONĘ LUDZI ANI ZWIERZĄT.
	OBROTOWY WENTYLATOR DMUCHAWY	NIE WKŁADAJ PALCÓW W DMUCHAWĘ ANI NIE KORZYSTAJ Z NIEJ, JEŻELI OSŁONA PO STRONIE WLOTOWEJ JEST USZKODZONA.

TERMINY ORAZ NAZWY CZĘŚCI DMUCHAWY

Blokada spustu: Ruchomy ogranicznik, którego położenie należy zmienić ręcznie, aby umożliwić uruchomienie spustu o zmiennym położeniu.

Dysza: Długa, cylindryczna część przymocowana do rury dmuchawy, która kieruje powietrze z dmuchawy w określonym kierunku.

Oslona po stronie wlotowej: Przykrycie otworu wlotowego, które zapobiega zassaniu przedmiotów lub palców przez wentylator dmuchawy.

Otwór chłodzenia układów elektronicznych: Otwór z przodu uchwytu, który umożliwia przepływ powietrza chłodzącego i chłodzenie wewnętrznego układu elektronicznego.

Pętle do podczepiania uprzęży: Punkty na dmuchawie, do których można doczepić uprzęż.

Rura dmuchawy: Okrągły występ z przodu dmuchawy, do którego mocuje się dyszę.

Spust o zmiennym położeniu: Urządzenie umożliwiające włączenie lub wyłączenie dmuchawy, a także ustawienie jej szybkości. Mocniejsze naciśnięcie spustu powoduje zwiększenie przepływu powietrza wychodzącego z dyszy.

Strefa bezpieczeństwa dla przechodnia: 5-metrowy okrąg wokół operatora, w którym nie mogą znajdować się żadne osoby postronne, dzieci ani zwierzęta.

Szczelina do montażu na ścianie: Wycięcie w dolnej części dmuchawy, za pomocą którego narzędzie można zawiesić po zakończeniu pracy.

Szczeliny mocujące: Wycięcia na dyszy, w które wchodziły wypusty podczas łączenia dyszy z rurą dmuchawy.

Turbo: Po naciśnięciu przycisku turbo silnik dmuchawy pracuje ze zwiększoną mocą (funkcja turbo nie jest dostępna w przypadku wersji z akumulatorem o pojemności B500S 1,25 Ah).

Uchwyt: Część, za którą operator trzyma dmuchawę. Uchwyt obejmuje spust o zmiennym położeniu, blokadę spustu oraz przycisk turbo.

Uprząż: Urządzenie zabezpieczające noszone przez operatora i połączone z dmuchawą, którego zadaniem jest rozkładanie ciężaru dmuchawy.

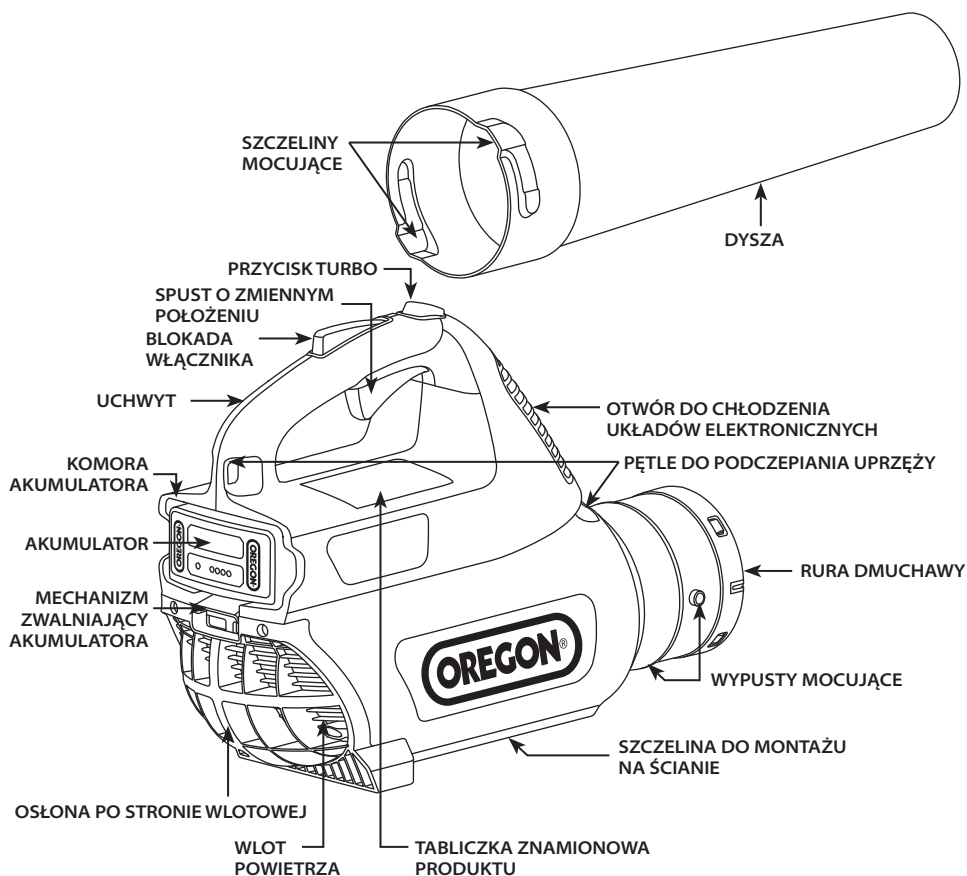
Wentylator dmuchawy: Obrotowa część zamontowana w środku dmuchawy, która wprawia powietrze w ruch.

Wlot powietrza: Otwór z tyłu dmuchawy, przez który wentylator dmuchawy zaciąga powietrze.

Wypusty mocujące: Występy na rurze dmuchawy, w których montuje się dyszę.

IDENTYFIKACJA PRODUKTU

POZNAJ DMUCHAWĘ





UWAGA: Wykaz dołączonych elementów można zobaczyć w rozdziale „Rozpakowywanie i montaż”.

WSTĘP

Dmuchawa jest przeznaczona do usuwania lekkich zanieczyszczeń, takich jak skoszona trawa, liście, gałązki, papier i kurz zalegający na płaskich powierzchniach. Narzędzie jest przeznaczone wyłącznie do użytku domowego. Jeżeli dmuchawa będzie używana w inny sposób, ryzyko wyrzucenia niebezpiecznych przedmiotów będzie większe. Aby zminimalizować ryzyko i zapewnić maksymalny poziom zadowolenia z pracy z dmuchawą, należy przeczytać niniejszą instrukcję i postępować zgodnie z zamieszczonymi w niej zaleceniami.

ZASADY BEZPIECZEŃSTWA**DEFINICJE SYGNAŁÓW ZWIĄZANYCH Z BEZPIECZEŃSTWEM**

SYMBOL	SYGNAŁ	ZNACZENIE
	OSTRZEŻENIE	WSKAZUJE POTENCJALNE ZAGROŻENIE, KTÓRE MOŻE DOPROWADZIĆ DO POWAŻNYCH OBRAŻEŃ CIAŁA.
	UWAGA	WSKAZUJE POTENCJALNE ZAGROŻENIE, KTÓRE MOŻE DOPROWADZIĆ DO POWAŻNEGO USZKODZENIA NARZĘDZIA LUB DROBNYCH BĄDŹ UMIARKOWANYCH OBRAŻEŃ CIAŁA.
	WAŻNA UWAGA	PRZESTRZEGANIE TEJ WSKAZÓWKI POZWALA KORZYSTAĆ Z NARZĘDZIA Z WIĘKSZYM ZADOWOLENIEM.

OGÓLNE ZASTRZEŻENIA DOTYCZĄCE BEZPIECZEŃSTWA ELEKTRONARZĘDZI

⚠ OSTRZEŻENIE: PRZECZYTAJ ZE ZROZUMIENIEM WSZYSTKIE OSTRZEŻENIA BEZPIECZEŃSTWA I INSTRUKCJE. NIEPRZESTRZEGANIE OSTRZEŻEŃ I INSTRUKCJI MOŻE SPOWODOWAĆ PORAŻENIE PRĄDEM, POŻAR I/LUB POWAŻNE OBRAŻENIA.

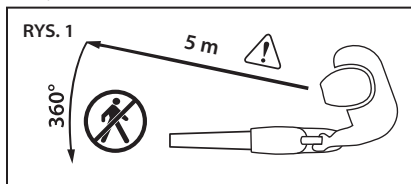


⚠ OSTRZEŻENIE: TO ELEKTRONARZĘDZIE NIE JEST PRZEZNACZONE DO UŻYTKOWANIA PRZEZ OSOBY (WŁĄCZNIE Z DZIEĆMI) O OGRANICZONYCH ZDOLNOŚCIACH FIZYCZNYCH, CZUCIOWYCH LUB UMYSŁOWYCH ALBO BEZ ODPOWIEDNIEGO DOŚWIADCZENIA I WIEDZY, CHYBA ŻE DZIAŁAJĄ ONE POD NADZOREM OSOBY ODPOWIADAJĄCEJ ZA ICH BEZPIECZEŃSTWO LUB ZGODNIE Z PRZEKAZYWANYMI PRZEZ NIĄ INSTRUKCJAMI DOTYCZĄCYMI KORZYSTANIA Z TEGO URZĄDZENIA. DZIECI NALEŻY NADZOROWAĆ, BY MIEĆ PEWNOŚĆ, ŻE NIE BAWIĄ SIĘ TAKIMI URZĄDZENIAMI.

ZACHOWAJ WSZYSTKIE OSTRZEŻENIA I INSTRUKCJE NA PRZYSZŁOŚĆ. TERMIN „ELEKTRONARZĘDZIE” WYSTĘPUJĄCY W OSTRZEŻENIACH ODNOŚI SIĘ DO NARZĘDZI NAPĘDZANYCH Z SIECI ELEKTRYCZNEJ (Z PRZEWODEM) LUB Z AKUMULATORA (BEZPRZEWODOWYCH).

BEZPIECZEŃSTWO W MIEJSCU PRACY

- Miejsce pracy powinno być czyste i dobrze oświetlone. Miejsca zatłoczone lub ciemne sprzyjają wypadkom.
- Nie używaj elektronarzędzi w atmosferach wybuchowych, np. w obecności palnych cieczy, gazów lub pyłów. Elektronarzędzia powodują iskry, które mogą spowodować zapalenie pyłu lub dymów.
- Pracując z elektronarzędziem, należy dopilnować, aby dzieci i osoby postronne znajdowały się w bezpiecznej odległości (rys. 1). Rozproszenie uwagi może spowodować utratę kontroli.



UWAGA: PRZED PRZYSTĄPIENIEM DO PRACY Z TYM SPRZĘTEM WYZNACZ NAJPIERW 5-METROWĄ STREFĘ BEZPIECZEŃSTWA DLA OSÓB POSTRONNYCH. Strefą bezpieczeństwa dla osób postronnych jest 5-metrowy okrąg wokół operatora, w którym nie mogą znajdować się żadne osoby postronne, dzieci ani zwierzęta.

BEZPIECZEŃSTWO ELEKTRYCZNE

- Wtyczka ładowarki musi pasować do gniazdka elektrycznego. Nigdy w żaden sposób nie wolno ich modyfikować. Niepoddane żadnym modyfikacjom wtyczki i odpowiednie gniazdka zmniejszą ryzyko porażenia prądem.
- Nie należy narażać ładowarki na działanie deszczu lub wilgoci. Woda dostająca się do ładowarki zwiększa ryzyko porażenia prądem.
- Nie używaj przewodu niezgodnie z przeznaczeniem. Nie przenoś ładowarki trzymając ją za przewód, nie ciągnij za przewód i nie używaj go do odłączania ładowarki od zasilania. Trzymaj przewód z dala od gorąca, oleju, ostrych krawędzi lub ruchomych części. Uszkodzone lub splątane przewody zwiększają ryzyko porażenia prądem.

BEZPIECZEŃSTWO OSOBISTE

- Bądź czujny, patrz na to, co robisz i kieruj się zdrowym rozsądkiem podczas pracy z elektronarzędziem. Nie używaj elektronarzędzia wtedy, kiedy jesteś zmęczony lub jesteś pod wpływem substancji niedozwolonych, alkoholu lub leków. Chwila nieuwagi podczas pracy z

elektronarzędziem może spowodować poważne obrażenia osobiste.

- Używaj wyposażenia do ochrony osobistej. Zawsze chroń oczy. Wyposażenie ochronne, takie jak maska przeciwpyłowa, obuwie zabezpieczające przez poślizgiem, długie spodnie lub ochronniki słuchu, stosowane we właściwych warunkach, zmniejszą możliwość odniesienia obrażeń ciała.
- Zapobiegaj niezamierzonemu uruchomieniu narzędzia. Przed włożeniem akumulatora do podnoszonego lub przenoszonego narzędzia należy zdjąć palec ze spustu o zmiennym położeniu. Przenoszenie elektronarzędzi z palcem spoczywającym na wyłączniku lub zasilanie go z wyłączonym wyłącznikiem sprzyja wypadkom.
- Noś właściwy ubiór. Nie noś długiego ubrania ani biżuterii. Włosy, ubranie i rękawice powinny znajdować się daleko od części ruchomych. Luźne ubranie, biżuteria lub długie włosy mogą się dostać między ruchome części.

UŻYTKOWANIE I PIELĘGNACJA ELEKTRONARZĘDZI

- Nie używaj elektronarzędzi w sposób forsowny. Do konkretnego zadania używaj odpowiedniego elektronarzędzia. Właściwe narzędzie wykona zadanie lepiej i bezpieczniej z zachowaniem warunków, do jakich jest przeznaczone.
- Nie używaj elektronarzędzia wtedy, kiedy spust o zmiennym położeniu nie włącza go i nie wyłącza. Każde elektronarzędzie, którego nie można kontrolować za pomocą wyłącznika, jest niebezpieczne i należy je naprawić.
- Odłącz akumulator od elektronarzędzia, zanim przystąpisz do regulacji, wymiany akcesoriów lub przechowywania narzędzia. Takie zapobiegawcze środki bezpieczeństwa zmniejszą ryzyko przypadkowego uruchomienia narzędzia.
- Niepracujące elektronarzędzia przechowuj z dala od dzieci i nie pozwalaj osobom nieobeznanim z elektronarzędziem lub tymi instrukcjami na korzystanie z narzędzia. Elektronarzędzia są niebezpieczne w rękach nieprzeszkolonych użytkowników.
- Dbaj o konserwację elektronarzędzi. Sprawdzaj narzędzia pod kątem złego ustawienia lub unieruchomienia ruchomych części, pęknięć i wszelkich innych warunków, które mogą mieć wpływ na jego pracę. W razie uszkodzenia, narzędzie przed użyciem oddaj do naprawy. Zobacz rozdział „Inspekcja” w tej instrukcji. Wiele wypadków jest spowodowanych przez niewłaściwą konserwację elektronarzędzi.

- Używaj elektronarzędzi, akcesoriów, noży oprawkowych itp. zgodnie z tymi instrukcjami, biorąc pod uwagę warunki robocze i zadania do wykonania. Używanie elektronarzędzi do zadań innych od tych, do których są przeznaczone, może spowodować niebezpieczne sytuacje.

OBŚLUGA I KONSERWACJA NARZĘDZI AKUMULATOROWYCH

- Akumulator należy ładować, korzystając wyłącznie z ładowarki określonej przez producenta. Ładowarka, która jest przeznaczona do określonego typu akumulatora, może spowodować niebezpieczeństwo pożaru, jeśli zostanie użyta do ładowania innego akumulatora.
- Używaj elektronarzędzi tylko z akumulatorami specjalnie dla niego przeznaczonymi. Używanie innych akumulatorów może spowodować ryzyko odniesienia obrażeń lub pożaru.
- Jeśli akumulator nie jest używany, przechowuj go z dala od metalowych przedmiotów, takich jak spinacze do papieru, monety, klucze, gwoździe, śruby lub inne małe przedmioty metalowe, które mogą doprowadzić do połączenia pomiędzy zaciskami. Zwarcie zacisków akumulatora może spowodować oparzenia lub pożar.
- W razie użytkowania w niewłaściwych warunkach z akumulatora może wydostać się płyn; unikaj kontaktu. W razie przypadkowego kontaktu, przemyj wodą miejsce kontaktu. Jeśli płyn dostanie się do oczu, dodatkowo poszukaj pomocy medycznej. Płyn wydostający się z akumulatora może spowodować podrażnienia lub oparzenia.

SERWIS

Zlecaj serwisowanie elektronarzędzia i ładowarki wykwalifikowanym serwisantom, wyłącznie z wykorzystaniem identycznych części zamiennych. Zapewni to zachowanie bezpieczeństwa przy pracy z elektronarzędziem. Serwisowanie lub konserwacja w zakresie, który wykracza poza wytyczne określone w tej instrukcji lub nieprzeprowadzanie zalecanej inspekcji i czyszczenia, mogą być przyczyną odrzucenia reklamacji gwarancyjnych.

OSTRZEŻENIA DOTYCZĄCE BEZPIECZEŃSTWA DMUCHAWY



▲ OSTRZEŻENIE: KORZYSTANIE Z DMUCHAWY, KTÓRA NIE ZOSTAŁA PRAWIDŁOWO ZMONTOWANA, MOŻE BYĆ PRZYCYNĄ POWAŻNYCH OBRAŹEŃ CIAŁA.

Z NARZĘDZIA TEGO NALEŻY KORZYSTAĆ TYLKO PO JEGO PRAWIDŁOWYM MONTAŻU, KTÓRY NALEŻY PRZEPROWADZIĆ W SPOSÓB PRZEDSTAWIONY W ROZDZIALE „ROZPAKOWYWANIE I MONTAŻ” W TEJ INSTRUKCJI.

▲ OSTRZEŻENIE: KORZYSTANIE Z DMUCHAWY PRZEZ OSOBY NIEPRZESZKOLONE MOŻE STWARZAĆ NIEBEZPIECZEŃSTWO. NIE POZWAŁAJ DZIECIOM ANI OSOBOM, KTÓRE NIE ZNAJĄ DMUCHAWY LUB TEJ INSTRUKCJI, KORZYSTAĆ Z TEGO URZĄDZENIA.

▲ OSTRZEŻENIE: ZABAWA DMUCHAWĄ MOŻE BYĆ PRZYCYNĄ OBRAŹEŃ CIAŁA. NIE KIERUJ DMUCHAWY W STRONĘ LUDZI LUB ZWIERZĄT, NIE WKŁADAJ ŻADNYCH PRZEDMIOTÓW DO DYSZY ANI NIE ROZDMUCHUJ ZANIECZYSZCZEŃ, KIERUJĄC STRUMIEŃ POWIETRZA W STRONĘ OSÓB POSTRONNYCH LUB ZWIERZĄT.

▲ OSTRZEŻENIE: NIEPRAWIDŁOWE KORZYSTANIE Z DMUCHAWY MOŻE BYĆ PRZYCYNĄ OBRAŹEŃ CIAŁA LUB USZKODZENIA MIENIA. OPERATOR PONOSI ODPOWIEDZIALNOŚĆ ZA WYPADKI LUB USZKODZENIA MIENIA NA SKUTEK NIEPRZESTRZEGANIA TYCH ZALECEŃ.

▲ OSTRZEŻENIE: WENTYLATOR DMUCHAWY ZNAJDUJĄCY SIĘ POMIĘDZY WŁOTEM POWIETRZA A OTWORAMI WYLOTOWYMI, OBRACA SIĘ ZAWSZE WTEDY, GDY SILNIK JEST URUCHOMIONY. ABY OGRANICZYĆ RYZYKO ODNIESIENIA OBRAŹEŃ NA SKUTEK KONTAKTU Z WENTYLATOREM DMUCHAWY, NIE NALEŻY NIGDY KORZYSTAĆ Z DMUCHAWY, KTÓREJ RURA NIE JEST PRAWIDŁOWO ZAMONTOWANA LUB KTÓRA PO STRONIE WŁOTOWEJ NIE MA ZAŁOŻONEJ OSŁONY BĄDŹ GDY OSŁONA TA JEST USZKODZONA.

⚠ OSTRZEŻENIE: PRACA Z USZKODZONĄ LUB ZMODYFIKOWANĄ DMUCHAWĄ JEST NIEBEZPIECZNA. NIGDY NIE NALEŻY MODYFIKOWAĆ TEGO ELEKTRONARZĘDZIA. UPUSZCZONĄ DMUCHAWĘ NALEŻY ZAWSZE SPRAWDZIĆ PRZED WZNOWIENIEM PRACY. W SZCZEGÓLNOŚCI NALEŻY SPRAWDZIĆ SPRAWNOŚĆ ELEMENTÓW STERUJĄCYCH I URZĄDZEŃ ZABEZPIECZAJĄCYCH. ZOBACZ ROZDZIAŁ „INSPEKCJA” W TEJ INSTRUKCJI. NIE KORZYSTAJ Z TEGO URZĄDZENIA, JEŻELI DOSZŁO DO JEGO USZKODZENIA.

⚠ OSTRZEŻENIE: WDYCHANIE PYŁU AZBESTOWEGO MOŻE BYĆ NIEBEZPIECZNE I MOŻE DOPROWADZIĆ DO POWAŻNYCH BĄDŹ ŚMIERTELNYCH CHOROÓB LUB UKŁADU ODDECHOWEGO LUB RAKA. KORZYSTANIE Z ORAZ UTYLIZACJA PRODUKTÓW ZAWIERAJĄCYCH AZBEST PODLEGA SUROWYM REGULACJOM OKREŚLONYM PRZEZ OSHA ORAZ AGENCJĘ DS. OCHRONY ŚRODOWISKA. W PRZYPADKU PÓDEJRZENIA ROZDMUCHIWANIA AZBESTU LUB NARUSZENIA GO W INNY SPOSÓB NALEŻY NATYCHMIAST SKONTAKTOWAĆ SIĘ Z EPA, PRACODAWCĄ LUB LOKALNYM PRZEDSTAWICIELEM OSHA.

⚠ OSTRZEŻENIE: KRZEMIONKA, KTÓRA MOŻE BYĆ ZAWARTA W PYLE, MOŻE WYSTĘPOWAĆ W POSTACI KRZEMIONCZEJ. KRZEMIONKA TO PODSTAWOWY SKŁADNIK PIASKU, KWARCU, CEGIEŁ, GLINY, GRANITU I WIELU INNYCH MINERAŁÓW ORAZ SKAŁ, W TYM PRODUKTÓW WYKONANYCH Z KAMIENIA I BETONU. CZĘSTE LUB DŁUGOTRWAŁE WDYCHANIE KRZEMIONKI W POSTACI KRZEMIONCZEJ, KTÓRA UNOSI SIĘ W POWIETRZU, BĄDŹ WDYCHANIE JEJ W DUŻEJ ILOŚCI, MOŻE BYĆ PRZYCZYNĄ POWAŻNYCH LUB ŚMIERTELNYCH CHOROÓB UKŁADU ODDECHOWEGO, W TYM KRZEMICY. CO WIĘCEJ WŁADZE STANU KALIFORNIA, A TAKŻE INNE INSTYTUCJE UZNAŁY KRZEMIONKĘ W POSTACI KRZEMIONCZEJ RESPIRABILNEJ ZA SUBSTANCJĘ O STWIERDZONYM DZIAŁANIU RAKOTWÓRCZYM. W PRZYPADKU STYCZNOŚCI Z TAKIMI MATERIAŁAMI POSTĘPUJ ZAWSZE ZGODNIE ZE ŚRODKAMI OSTROŻNOŚCI DOTYCZĄCYMI OCHRONY UKŁADU ODDECHOWEGO, KTÓRE ZOSTAŁY ZATWIERDZONE PRZEZ NIOSH/MSHA W ODNIESIENIU DO RODZAJU NAPOTKANEGO PYŁU.

⚠ UWAGA: PRZEDMIOTY, KTÓRE PRZEDOSTANĄ SIĘ DO WENTYLATORA DMUCHAWY, MOGĄ USZKODZIĆ DMUCHAWĘ LUB ZOSTAĆ WYRZUCONE Z DYSZY. NIE WKŁADAJ ŻADNYCH PRZEDMIOTÓW DO WLOTU POWIETRZA.

⚠ UWAGA: WDYCHANIE PEWNYCH PYŁÓW, ZWŁASZCZA PYŁÓW ORGANICZNYCH, TAKICH JAK PLEŚNIE I PYŁKI, MOŻE SPOWODOWAĆ WYSTĄPIENIE REAKCJI ALERGICZNEJ LUB ASTMATYCZNEJ U OSÓB PODATNYCH NA WYSTĘPOWANIE TAKICH OBJAWÓW. CZĘSTE LUB DŁUGOTRWAŁE WDYCHANIE PYŁU LUB INNYCH ZANIECZYSZCZEŃ WYSTĘPUJĄCYCH W POWIETRZU BĄDŹ WDYCHANIE ICH W DUŻEJ ILOŚCI MOŻE BYĆ PRZYCZYNĄ CHOROÓB UKŁADU ODDECHOWEGO LUB INNYCH CHOROÓB, SZCZEGÓLNIE GDY CZĄSTKI TYCH PYŁÓW SĄ MNIEJSZE. JEŻELI JEST TO MOŻLIWE, PYŁ NALEŻY KONTROLOWAĆ JUŻ Z ŹRÓDŁA. Z URZĄDZENIA NALEŻY KORZYSTAĆ W TAKI SPOSÓB, ABY WIATR LUB POWIETRZE WYDMUCHIWANE PRZEZ DMUCHAWĘ KIEROWAŁY PYŁ Z DALA OD OPERATORA. POSTĘPUJ ZGODNIE Z ZALECENIAMI DOTYCZĄCYMI PYŁÓW, OKREŚLONYMI PRZEZ EPA/OSHA/NIOSH ORAZ ZWIĄZKI ZAWODOWE („ZANIECZYSZCZENIA NIEROZPUSZCZONE”). JEŻELI NIE MOŻNA MAKSYMALNIE OGRANICZYĆ ILOŚCI WDYCHANEGO PYŁU LUB ZMNIJSZYĆ JEJ MNIEJ WIĘCEJ DO MINIMALNEGO POZIOMU, OPERATOR ORAZ OSOBY POSTRONNE POWINNI STOSOWAĆ MASKĘ ODDECHOWĄ ZATWIERDZONĄ PRZEZ NIOSH/MSHA DO STOSOWANIA W PRZYPADKU DANEGO RODZAJU PYŁU.

PRZECHOWYWANIE, TRANSPORT I UTYLIZACJA



PRZECHOWYWANIE DMUCHAWY

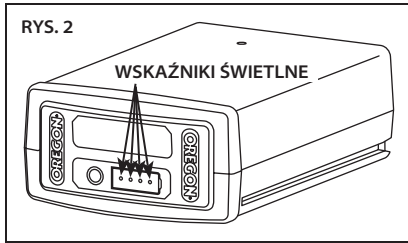
- Wyjmij akumulator z dmuchawy.
- Wyczyść dokładnie dmuchawę.
- Przechowuj w suchym miejscu.
- Umieść w miejscu będącym poza zasięgiem dzieci i zwierząt.

PRZECHOWYWANIE AKUMULATORA

Jeśli akumulator ma być przechowywany dłużej niż przez dziewięć miesięcy, zastosuj się do następujących wskazówek:

- Wyjmij akumulator z dmuchawy.
- Przechowuj w chłodnym i suchym miejscu.
- Umieść w miejscu będącym poza zasięgiem dzieci i zwierząt.

- Aby wydłużyć żywotność akumulatora dmuchawy, nigdy nie należy przechowywać całkowicie rozładowanego akumulatora (gdy żadne wskaźniki się nie świecą) (rys. 2).



- Aby maksymalnie wydłużyć czas eksploatacji akumulatora, pamiętaj o ładowaniu go raz w roku lub wtedy, gdy na wskaźniku LED świeci się tylko jedna dioda.
- Przechowuj go w temperaturach od -20°C do 30°C.

PRZECHOWYWANIE ŁADOWARKI

- Odłącz ładowarkę od źródła zasilania.
- Przechowuj w suchym miejscu.
- Umieść w miejscu będącym poza zasięgiem dzieci i zwierząt.

Więcej informacji na ten temat można znaleźć w rozdziale „Konserwacja i czyszczenie”.

TRANSPORT DMUCHAWY

- Wyjmij akumulator z dmuchawy.
- Narzędzia mogą się przemieszczać podczas transportu. Należy upewnić się, że narzędzie zostało zabezpieczone i nie może spaść ani przemieścić się w sposób grożący kontaktem z ludźmi bądź przedmiotami.

TRANSPORT AKUMULATORA

Podczas transportu akumulatorów litowo-jonowych przestrzegaj stosownych regulacji lokalnych i krajowych. Wymagane może być obowiązkowe oznakowanie.

UTYLIZACJA DMUCHAWY I ŁADOWARKI

Produkty marki OREGON® są projektowane i wytwarzane z zastosowaniem wysokiej jakości materiałów i komponentów, które można poddać recyklingowi i ponownie wykorzystać. Po upływie okresu żywotności produktu, i zgodnie z Dyrektywą 2002/95/WE, urządzenie elektryczne należy zutylizować, oddzielając je od odpadów domowych. W Unii Europejskiej istnieje oddzielny system zbiórki przeznaczony dla zużytych produktów elektrycznych i elektronicznych. Proszę zutylizować ten sprzęt

w sposób właściwy dla środowiska w lokalnym centrum zbiórki odpadów komunalnych i recyklingu.

UTYLIZACJA AKUMULATORÓW

Nie wyrzucaj akumulatora do zwykłych odpadów domowych. Nie spalaj akumulatora. Lokalne urzędy ds. zarządzania odpadami i recyklingiem dysponują informacjami na temat właściwej utylizacji lub recyklingu zgodnie z uregulowaniami dotyczącymi środowiska naturalnego.



BEZPIECZEŃSTWO AKUMULATORA

⚠ OSTRZEŻENIE: NIEPRAWIDŁOWE OBCHODZENIE SIĘ Z AKUMULATOREM MOŻE DOPROWADZIĆ DO WYCIEKU NIEBEZPIECZNYCH SUBSTANCJI CHEMICZNYCH, KTÓRE ZNAJDUJĄ SIĘ W NIM, DO JEGO PRZEGRZANIA, DYMIEŃIA, PĘKNIĘCIA, ZAPALENIA, WYBUCHU I/ LUB ZAPŁONU. NALEŻY PRZESTRZEGAĆ NASTĘPUJĄCYCH ZASAD BEZPIECZEŃSTWA.

⚠ UWAGA: NIE WYRZUCAJ AKUMULATORA RAZEM Z ODPADAMI DOMOWYMI ANI NIE WRZUCAJ GO DO OGNIA. AKUMULATORY LITOWO-JONOWE NALEŻY PODDAĆ RECYKLINGOWI W LOKALNYM AUTORYZOWANYM PUNKCIE RECYKLINGU.

WAŻNA UWAGA: NARAŻENIE AKUMULATORA NA KONTAKT Z NADMIERNYM CIEPŁEM MOŻE SPOWODOWAĆ UTRATĘ JEGO SPRAWNOŚCI I/ LUB SKRÓCENIE JEGO ŻYWOTNOŚCI. NIE WYSTAWIAJ AKUMULATORA NA DZIAŁANIE ZBYT WYSOKICH TEMPERATUR, NP. WE WNĘTRZU POJAZDU W GORĄCE DNI.

- Nie próbuj ładować baterii nieprzeznaczonych do ponownego ładowania.
- Nie rozbieraj i nie modyfikuj akumulatora. Może to uszkodzić jego zabezpieczenia.
- Nie łącz dodatniego (+) i ujemnego (-) zacisku metalowymi przedmiotami i nie przechowuj akumulatora razem z metalowymi przedmiotami, np. z monetami lub śrubami. Może to spowodować zwarcie i wytworzenie ciepła wystarczającego do spowodowania oparzeń.

- Nie spalaj akumulatora i nie wystawiaj go na działanie nadmiernego gorąca. Może to spowodować stopienie się izolacji lub uszkodzenie jego zabezpieczeń.
- Nie używaj, nie ładuj i nie przechowuj w pobliżu miejsc o temperaturze powyżej 80°C. Może to spowodować przegrzanie i wewnętrzne zwarcie.
- Nie wystawiaj go na działanie bardzo dużej wilgotności. Może to spowodować uszkodzenie zabezpieczeń, wywołać ładowanie niezwykle dużym prądem i napięciem i doprowadzić do nieprawidłowych reakcji chemicznych.
- Używaj tylko ładowarki specjalnie przeznaczonej dla danego akumulatora i przestrzegaj środków bezpieczeństwa opisanych w rozdziale „Bezpieczeństwo ładowarki”. Używanie innej ładowarki może spowodować uszkodzenie zabezpieczeń, wywołać ładowanie niezwykle dużym prądem i napięciem, i doprowadzić do nieprawidłowych reakcji chemicznych.
- Nie używaj akumulatorów marki OREGON® w narzędziach nienależących do tej marki.
- Nie uderzaj, nie otwieraj i nie wyrzucaj akumulatora, jak również nie używaj uszkodzonych lub zdeformowanych akumulatorów.
- Jeśli ładowanie się nie udaje, nie próbuj ponownie tego robić.
- Jeśli akumulator wydziela nietypowy zapach, wytwarza ciepło lub zmienia kolor, jest zdeformowany albo w jakiś sposób zachowuje się nietypowo podczas użytkowania, ładowania lub przechowywania, natychmiast wyjmij go z dmuchawy lub z ładowarki.
- Każda ciecz wyciekająca z akumulatora powoduje korozję, może uszkodzić oczy i skórę, jak również może być toksyczna w przypadku połknięcia.

BEZPIECZEŃSTWO ŁADOWARKI

WAŻNE INSTRUKCJE BEZPIECZEŃSTWA

⚠ OSTRZEŻENIE: RYZYKO PORAŻENIA PRĄDEM. UPEWNIJ SIĘ, ŻE ZASILACZ I PRZEWÓD NIE PRZESZKADZAJĄ PRZY CAŁKOWICIE ZAMKNIĘTEJ OSŁONIE GNIAZDKA.

WAŻNA UWAGA: TA ŁADOWARKA NIE JEST PRZEZNACZONA DO UŻYTKOWANIA PRZEZ OSOBY (WŁĄCZNIE Z DZIEĆMI) O OGRANICZONYCH ZDOLNOŚCIACH FIZYCZNYCH, CZUCIOWYCH LUB UMYŚLOWYCH ALBO BEZ DOSTATECZNEJ WIEDZY, CHYBA ŻE DZIAŁAJĄ ONE POD NADZOREM OSOBY ODPOWIADAJĄCEJ ZA ICH BEZPIECZEŃSTWO LUB ZGODNIE Z JEJ INSTRUKCJAMI. DZIECI NALEŻY NADZOROWAĆ, BY MIEĆ PEWNOŚĆ, ŻE NIE BAWIĄ SIĘ TAKIMI URZĄDZENIAMI.

WAŻNA UWAGA: UŻYWAJ TEJ ŁADOWARKI TYLKO RAZEM Z DOSTARCZONYM PRZEWODEM, UPEWNIAJĄC SIĘ, ŻE WTYCZKA DOKŁADNIE PASUJE DO GNIAZDKA WYJŚCIOWEGO.

Podczas użytkowania produktów elektrycznych zawsze należy przestrzegać podstawowych środków ostrożności, włącznie z następującymi:

- **Przed użyciem przeczytaj i zastosuj się do wszystkich instrukcji bezpieczeństwa.**
Przeczytaj i zastosuj się do wszystkich instrukcji znajdujących się na produkcie lub dostarczonych razem z produktem.
- **Zachowaj te instrukcje.**
- **Nie używa przedłużacza do przewodów.**
- **Uszkodzone lub splątane przewody zwiększają ryzyko porażenia prądem.** *Nie używaj przewodu niezgodnie z przeznaczeniem. Nigdy nie używaj przewodu do noszenia, ciągnięcia lub wyciągania elektronarzędzia z zasilania. Trzymaj przewód z dala od gorąca, oleju, ostrych krawędzi lub ruchomych części.*
- **Nie wystawiaj ładowarki na działanie deszczu.** *Użytkować tylko w pomieszczeniach zamkniętych.*
- **Nie używać w obrębie 3 m od basenu.**

ROZPAKOWYWANIE I MONTAŻ

ROZPAKOWYWANIE

CO SIĘ MIEŚCI W PUDEŁKU?

Dmuchała przed użyciem wymaga pewnych czynności montażowych. Zakres dostawy dmuchawy:

- Dmuchała
- Dysza
- Uprząż
- Ładowarka i przewód zasilający (jeśli wchodzi w skład wyposażenia)
- Akumulator (jeśli wchodzi w skład wyposażenia)

Po wyjęciu dmuchawy z opakowania należy uważnie sprawdzić jego zawartość i upewnić się, czy podczas wysyłki nie doszło do żadnych uszkodzeń i czy nie brakuje żadnych części. Jeśli jakieś części są uszkodzone lub ich brakuje, nie należy używać dmuchawy. Skontaktuj się z firmą OREGON® w celu uzyskania części zamiennych. Właściwe dla poszczególnych krajów numery telefonów podano w rozdziale „Działy obsługi klienta w poszczególnych krajach”.

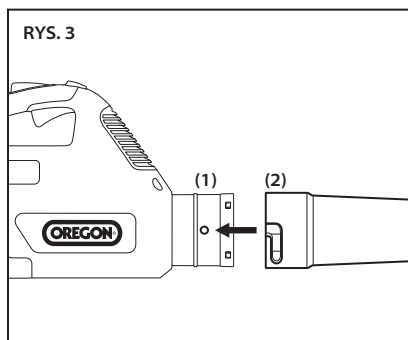
MONTAŻ

⚠ OSTRZEŻENIE: Z DMUCHAWY MOŻNA KORZYSTAĆ TYLKO PO PRAWIDŁOWYM ZAMONTOWANIU DYSZY.

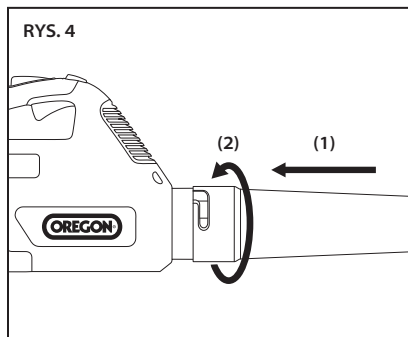
⚠ OSTRZEŻENIE: NARZĘDZIE AKUMULATOROWE Z ZAMONTOWANYM AKUMULATOREM MOŻE URUCHOMIĆ SIĘ PRZYPADKOWO. PRZED ROZPOCZĘCIEM MONTAŻU LUB KONSERWACJI NALEŻY WYJĄĆ AKUMULATOR.

Przed użyciem dmuchawy należy połączyć dyszę z rurą dmuchawy.

- Ustaw dyszę tak, aby dwa wypusty (1) na rurze dmuchawy były ustawione równo z dwiema szczelinami (2) na dyszy (rys. 3).



- Nasuń dyszę na rurę dmuchawy (1), a następnie obróć o jedną czwartą obrotu (2), aby ją zablokować (rys. 4).



OBSŁUGA DMUCHAWY

AKUMULATOR I ŁADOWARKA

⚠ OSTRZEŻENIE: ABY ZMNIJSZYĆ RYZYKO PORAŻENIA PRĄDEM ELEKTRYCZNYM, NIE ŁADUJ AKUMULATORA PODCZAS DESZCZU.

LEDOWY WSKAŹNIK POZIOMU NAŁADOWANIA AKUMULATORA

Akumulator litowo-jonowy jest wyposażony w LEDOWY wskaźnik poziomu naładowania. Aby sprawdzić poziom naładowania akumulatora, naciśnij przycisk wskaźnika z przodu akumulatora (rys. 5).

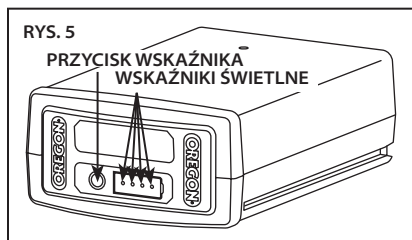
Nic się nie świeci: naładuj akumulator.

Ciągłe zielone światło:
naładowany w mniej niż 25%.
Naładuj akumulator, zanim go użyjesz.

Dwa ciągle zielone światła:
naładowany w 26–50%.

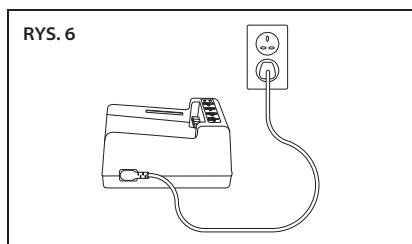
Trzy ciągle zielone światła:
naładowany w 51–75%.

Cztery ciągle zielone światła:
naładowany w 76–100%.



PODŁĄCZANIE ŁADOWARKI

Jeżeli ładowarka jest wyposażona w oddzielny przewód zasilający, podłącz ten przewód do ładowarki i do właściwego gniazda elektrycznego (rys. 6).



Używaj tylko przewodu dostarczonego razem z ładowarką. Przy pierwszym użyciu sprawdź, czy typ wtyczki pasuje do gniazdka.

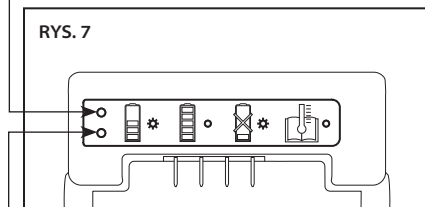
KONTROLKA LED STANU ŁADOWANIA

Ładowarka akumulatora jest wyposażona we wskaźnik diodowy stanu ładowania ładowarki, który ostrzega użytkownika o stanie ładowania, jak również o warunkach, które mogą opóźnić lub uniemożliwić ładowanie (rys. 7).

Uwaga: Dopóki nie wstawi się akumulatora, nie będzie widać żadnych światełek.

Migające pomarańczowe światło:
wystąpiła jakaś usterka. Istnieje kilka możliwych przyczyn: Zobacz rozdział „Wykrywanie i usuwanie usterek” w tej instrukcji.

Ciągłe pomarańczowe światło:
temperatura akumulatora przekracza dopuszczalny zakres (0°C do 40°C). Odczekaj, aż akumulator osiągnie dopuszczalną temperaturę, zanim przystąpisz do ładowania. Podczas ustalania się temperatury akumulator można zostawić w ładowarce. Ładowanie rozpocznie się wtedy, kiedy temperatura osiągnie właściwą wartość.



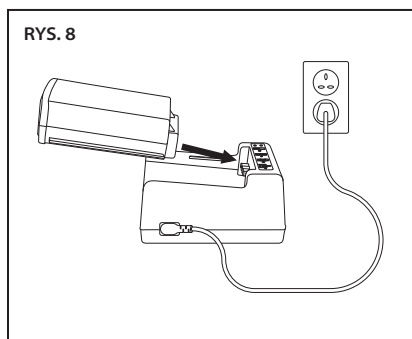
Migające zielone światło: akumulator ładuje się.

Ciągłe zielone światło: akumulator jest gotowy do użycia.

ŁADOWANIE AKUMULATORA

⚠ OSTRZEŻENIE: NIEPRZESTRZEGANIE WŁAŚCIWYCH PROCEDUR ŁADOWANIA MOŻE SPOWODOWAĆ NADMIERNE NAPIĘCIE, PRZEPŁYW NADMIERNEGO PRĄDU, UTRATĘ KONTROLI PODCZAS ŁADOWANIA, WYCIĘK NIEBEZPIECZNYCH SUBSTANCJI CHEMICZNYCH, WYTWARZANIE CIEPŁA, PĘKNIĘCIE LUB POŻAR. NALEŻY PRZESTRZEGAĆ TYCH WSKAZÓWEK DOTYCZĄCYCH ŁADOWANIA.

Po podłączeniu przewodu ładowarki i wetknięciu go do gniazdka elektrycznego, zrównaj rowki akumulatora z prowadnicami ładowarki i wsuń całkowicie akumulator do ładowarki (rys. 8).

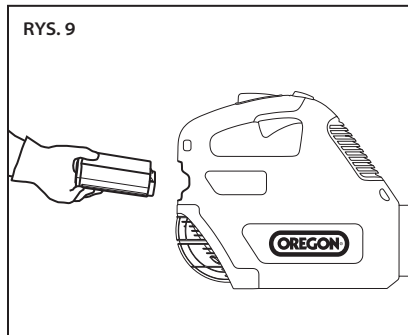


Sprawdź wskaźnik stanu ładowania.

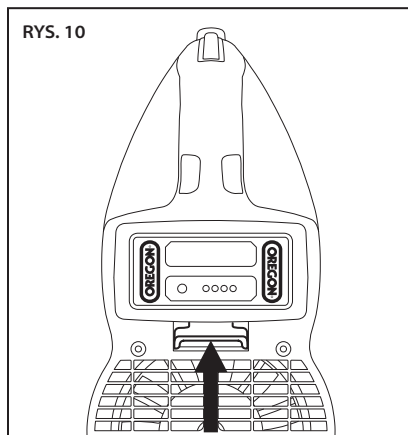
WKŁADANIE I WYJMOWANIE AKUMULATORA

Używaj tylko akumulatorów marki OREGON® wymienionych w tej instrukcji obsługi.

Zrównaj rowek akumulatora z szynami w komorze na akumulator. Zdecydowanym ruchem wsuń akumulator do gniazda w dmuchawie, dociskając go do przodu, aż rozlegnie się kliknięcie i akumulator zablokuje się w odpowiednim położeniu (rys. 9).



Aby wyjąć akumulator, unieś zwalnicznik akumulatora, chwyć akumulator po bokach i wyjmij go (rys. 10).



OGÓLNA OBSŁUGA



⚠ OSTRZEŻENIE: W CELU UNIKNIĘCIA OBRAŹEŃ NOŚ ODPOWIEDNIE BUTY, DŁUGIE SPODNIE ORAZ STOSUJ ODPOWIEDNIE ŚRODKI OCHRONY SŁUCHU I OCZU.

⚠ OSTRZEŻENIE: W CELU UNIKNIĘCIA OBRAŹEŃ NIE KIERUJ DMUCHAWY NA OPERATORA, OSOBY POSTRONNE ANI ZWIERZĘTA.

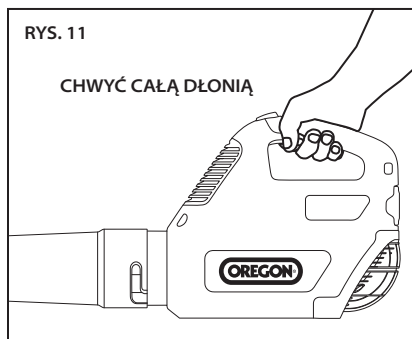
⚠ OSTRZEŻENIE: W CELU UNIKNIĘCIA OBRAŹEŃ NIE SIĘGAJ ZA DALEKO I NIE STAWAJ NA DRABINIE, STOŁKU ANI NA PODWYŻSZENIU, KTÓRE NIE JEST WYSTARCZAJĄCO ZABEZPIECZONE.

TEMPERATURA PRACY

Dmuchawę można używać w temperaturze od 0°C do 40°C.

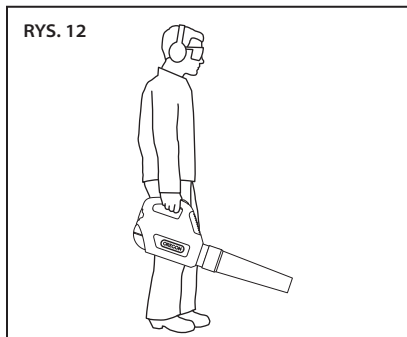
UCHWYT

Dmuchawę można obsługiwać dowolną dłonią. Chwyć uchwyt całą dłonią, obejmując go mocno palcami oraz kciukiem (rys. 11).



USTAWIENIE STÓP

Stań obiema stopami na pewnym gruncie, rozkładając ciężar ciała równo na obie stopy (rys. 12).

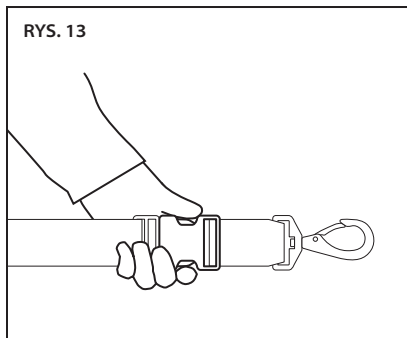


Zachowaj ostrożność podczas pracy na schodach. Wykonuj czynności powoli, aby nie stracić równowagi. Nie biegaj podczas pracy z dmuchawą.

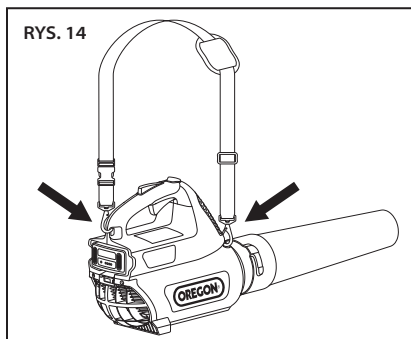
KORZYSTANIE Z UPRZĘŻY

Uprząż pomaga rozłożyć ciężar dmuchawy na ciele, zapewniając wyższy poziom wygody podczas długotrwałej pracy.

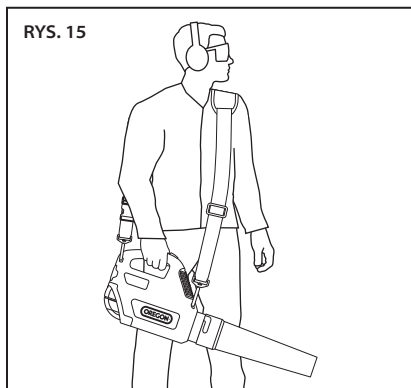
Uprząż jest wyposażona w szybkozłączkę, którą można obsługiwać za pomocą jednej ręki (rys. 13).



- Podczep zaciski uprząży do pętli za pomocą sprzączki do regulacji z przodu oraz szybkozłączki z tyłu (rys. 14).



- Załóż uprząż przez głowę na ramię po przeciwnej stronie dłoni, którą obsługiwany będzie spust.
- Wyreguluj długość paska, aby ustawić dmuchawę w wygodnej pozycji do pracy (rys. 15).



WYŁĄCZANIE DMUCHAWY

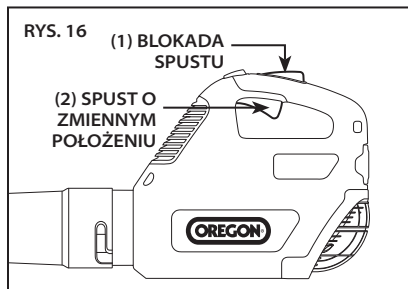
Aby wyłączyć dmuchawę, zwolnij spust o zmiennym położeniu.

WŁĄCZANIE DMUCHAWY

⚠ OSTRZEŻENIE: W CELU UNIKNIĘCIA OBRAZEŃ NIGDY NIE ZWALNIAJ BŁOKADY SPUSTU, OBWIĄZUJĄC GO DRUTEM, TAŚMĄ LUB LINKĄ.

W przypadku korzystania z uprząży, podłącz jej zaciski do pętli i załóż uprząż.

- Złap mocno za uchwyt tak, aby blokada spustu została naciśnięta dłońią (1).
- Naciśnij spust o zmiennym położeniu (2), aby włączyć dmuchawę (rys. 16). Dociśnij go mocniej, aby zwiększyć szybkość i moc dmuchawy.

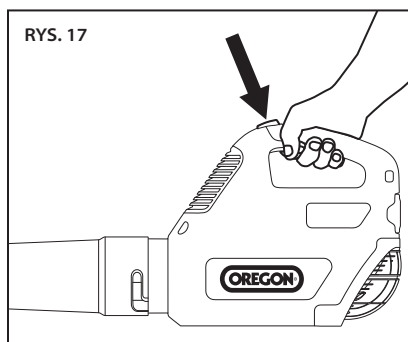


KORZYSTANIE Z TRYBU TURBO

Tryb turbo powoduje zwiększenie szybkości i mocy dmuchawy, które są większe od szybkości i mocy uzyskiwanych przy całkowitym naciśnięciu spustu o zmiennym położeniu (funkcja turbo nie jest dostępna w przypadku akumulatora o pojemności B500S 1,25 Ah).

Z dodatkowej mocy możesz skorzystać, aby przesunąć ciężkie, grube lub mokre materiały, które trudno jest przesunąć w inny sposób.

Naciśnij i przytrzymaj przycisk turbo, trzymając spust o zmiennym położeniu (rys. 17).

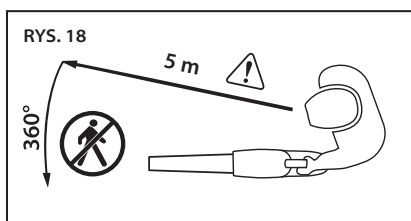


Korzystanie z trybu turbo przez dłuższy czas spowoduje konieczność częstszego ładowania akumulatora.

OBSŁUGA DMUCHAWY

⚠ OSTRZEŻENIE: W CELU UNIKNIĘCIA OBRAŻEŃ NOŚ ODPOWIEDNIE BUTY, DŁUGIE SPODNIE ORAZ STOSUJ ODPOWIEDNIE ŚRODKI OCHRONY SŁUCHU I OCZU.

⚠ UWAGA: PRZED PRZYSTĄPIENIEM DO PRACY Z TYM SPRZĘTEM WYZNACZ NAJPIERW 5-METROWĄ STREFĘ BEZPIECZEŃSTWA DLA OSÓB POSTRONNYCH. STREFA BEZPIECZEŃSTWA OBEJMUJE OKRĄG O ŚREDNICY 5 METRÓW WOKÓŁ OPERATORA I NIE POWINNI ZNAJDOWAĆ SIĘ W NIEJ ŻADNE OSOBY POSTRONNE, DZIECI ANI ZWIERZĘTA (RYS. 18).



⚠ UWAGA: RYZYKO STWARZANE PRZEZ WYRZUCANE PRZEDMIOTY. NIE KIERUJ DMUCHAWY W STRONĘ LUDZI LUB ZWIERZĄT.

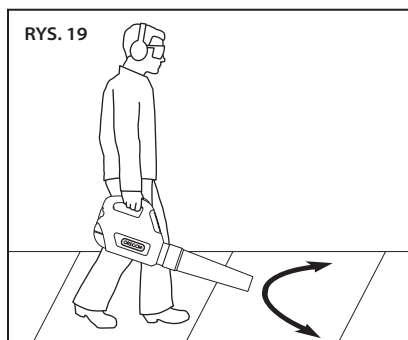
WAŻNA UWAGA: PRZESTRZEGAJ WSZYSTKICH OBOWIĄZUJĄCYCH KRAJOWYCH I LOKALNYCH ZASAD I REGULACJI DOTYCZĄCYCH DMUCHAW.

WAŻNA UWAGA: DMUCHAWA PRACUJE Z WIĘKSZĄ WYDAJNOŚĆ, GDY PRZEPŁYW POWIETRZA JEST SWOBODNY. UNIKAJ ZANIECZYSZCZENIA WLOTU POWIETRZA.

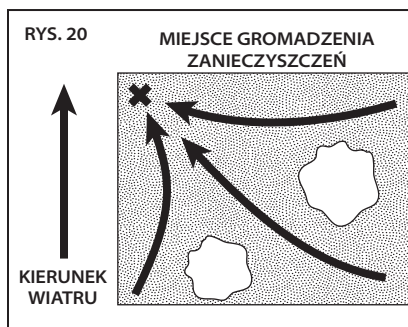
WAŻNA UWAGA: ZDMUCHIWANIE DROBNEGO MATERIAŁU Z GŁADKICH POWIERZCHNI PRZEZ DŁUŻSZY CZAS MOŻE DOPROWADZIĆ DO NAGROMADZENIA SIĘ ŁADUNKÓW ELEKTROSTATYCZNYCH. ABY TEMU ZAPOBIEC, STOSUJ CZĘSTE PRZERWY W PRACY.

Aby uzyskać najlepszą efektywność i bezpieczeństwo podczas korzystania z dmuchawy, należy przestrzegać następujących instrukcji:

- Przed skorzystaniem z dmuchawy sprawdź ją w sposób opisany w rozdziale „Konserwacja i czyszczenie”.
- Przed skorzystaniem z dmuchawy określ miejsce, w którym należy zgromadzić zanieczyszczenia.
- Rób częste przerwy podczas pracy, aby zapobiec zmęczeniu i ograniczyć liczbę ładunków elektrostatycznych, jakie wytwarzają się w miejscach zapyłonych.
- Włącz dmuchawę z małą prędkością i zacznij powoli i płynnie przesuwac dyszę z jednej strony na drugą (rys. 19).



- Przesuwaj zanieczyszczenia tylko w jednym kierunku, w stronę miejsca, w którym mają one zostać zebrane, aby nie trzeba było kierować strumienia powietrza do miejsc, z których zanieczyszczenia zostały już usunięte (rys. 20).



- Zwiększ prędkość dmuchawy, aby przesunąć cięższe materiały lub szybciej wyczyścić dane miejsce.

Podczas pracy z ochronnikami słuchu należy zachować szczególną ostrożność, ponieważ mogą one utrudniać usłyszenie osób postronnych. Uważaj na małe zwierzęta, zachowaj szczególną ostrożność przy ślepych zaułkach i drzwiach, wyłącz dmuchawę i nie korzystaj z niej, gdy zbliżą się jakieś osoby.

Uważaj na pojazdy i okna.

Zachowaj szczególną ostrożność podczas pracy w pobliżu ziemi, aby nie wciągnąć żadnych przedmiotów do wlotu powietrza, a także aby nie zostały one wyrzucone z dyszy.

WSKAZÓWKI DOTYCZĄCE UŻYCIA

Spróbuj skorzystać z tych wskazówek, aby zapewnić najlepszą skuteczność pracy z dmuchawą:

- Korzystaj wyłącznie z osprzętu firmy OREGON®.
- Aby zminimalizować zapylenie, zacznij pracować z dyszą ustawioną przy ziemi, a później podnoś ją stopniowo.
- W warunkach dużego zapylenia maska oddechowa może zwiększyć komfort pracy.
- Aby opracować technikę korzystania z dmuchawy, poćwicz na niewielkiej ilości skoszonych trawy, kubku papierowym lub innych lekkich materiałach, które łatwo sprzątnąć.
- Wypróbuj różne kombinacje ruchu dyszy i szybkości, aby znaleźć najlepsze rozwiązanie dla danej powierzchni oraz materiału.
- W bardzo zapylnych miejscach spryskaj powierzchnię wodą, aby maksymalnie ograniczyć ilość wytwarzanego pyłu.
- Przed sprzątaniem ciężkich zanieczyszczeń wzrusz je za pomocą miotły lub grabi.
- Nie pracuj pod wiatr. Przenoszenie zanieczyszczeń w kierunku, w którym wieje wiatr, jest łatwiejsze i powoduje powstawanie mniejszej ilości pyłu.

KONSERWACJA I CZYSZCZENIE

DMUCHAWA



⚠ OSTRZEŻENIE: NARZĘDZIE AKUMULATOROWE Z ZAMONTOWANYM AKUMULATOREM MOŻE URUCHOMIĆ SIĘ PRZYPADKOWO. PRZED PRZYSTĄPIENIEM DO PRZEGLĄDU, CZYSZCZENIA LUB KONSERWACJI DMUCHAWY WYMIJ AKUMULATOR.

⚠ UWAGA: REGULARNIE SPRAWDZAJ DMUCHAWĘ. REGULARNE INSPEKCJE SĄ PIERWSZYM KROKIEM DO WŁAŚCIWEJ PIELĘGNACJI. POSTĘPUJ ZGODNIE Z PONIŻSZYMI WSKAZÓWKAMI, ABY ZAPEWNIĆ SOBIE MAKSYMALNE BEZPIECZEŃSTWO I ZADOWOLENIE. USZKODZONE LUB NADMIERNIE ZUŻYTE CZĘŚCI ODDAWAJ NATYCHMIAST DO WYMIANY.

⚠ UWAGA: PODCZAS CZYSZCZENIA DMUCHAWY NIE ZANURZAJ JEJ W WODZIE ANI W INNYCH CIECZACH. NIE CZYŚĆ DMUCHAWY WODĄ POD CIŚNIENIEM.

INSPEKCJA

Przed każdym użyciem oraz po każdym upadku dmuchawy należy skontrolować następujące części:

- Uchwyt: Uchwyt nie powinien nosić śladów pęknięć lub innych uszkodzeń. Powinien być czysty, suchy i nie pokryty olejem, wilgocią ani inną substancją uniemożliwiającą mocne chwycenie za ten chwyt.
- Otwór do chłodzenia układów elektronicznych: Otwór do chłodzenia układów elektronicznych powinien być czysty i nie powinny znajdować się w nim żadne zanieczyszczenia.
- Akumulator: Akumulator powinien być czysty, suchy i nie może nosić śladów przebicia, uderzenia lub innych uszkodzeń. Styki powinny być czyste, suche i wolne od zanieczyszczeń.
- Komora akumulatora: Komora akumulatora i styki powinny być czyste, suche i wolne od zanieczyszczeń.
- Spust o zmiennym położeniu: Spust o zmiennym położeniu powinien działać płynnie i powinien powodować wzrost szybkości dmuchawy wraz ze wzrostem stopnia jego naciśnięcia.

- Blokada spustu: Jeżeli spust o zmiennym położeniu nie będzie naciśnięty, uruchomienie silnika powinno być niemożliwe.
- Osłona po stronie wlotowej: Osłona po stronie wlotowej nie powinna być pęknięta ani posiadać innych uszkodzeń, a także powinna odpowiednio zakrywać wlot powietrza, aby nie przedostały się do niego żadne zanieczyszczenia.
- Rura dmuchawy: Rura dmuchawy nie powinna być pęknięta ani posiadać innych uszkodzeń, a także powinna dobrze pasować do dyszy.
- Dysza: Dysza nie powinna być pęknięta ani posiadać innych uszkodzeń, a także powinna dobrze pasować do rury dmuchawy.
- Uprząż: Materiał nie powinien być postrzępiony a sprzączki do regulacji i zaciski nie powinny być pęknięte.
- Śruby: Śruby powinny być dobrze dokręcone i dobrze mocować każdy element.

CZYSZCZENIE

⚠ UWAGA: PODCZAS CZYSZCZENIA DMUCHAWY NIE ZANURZAJ JEJ W WODZIE ANI W INNYCH CIECZACH. NIE CZYŚĆ DMUCHAWY WODĄ POD CIŚNIENIEM.

- Wymij akumulator.
- Aby uniknąć ograniczenia przepływu powietrza, usuń wszystkie zanieczyszczenia z osłony po stronie wlotowej.
- Usuń zanieczyszczenia nagromadzone w dyszy.
- Usuń zanieczyszczenia nagromadzone w komorze akumulatora i wytrzyj styki.
- Zetrzyj pył i ścinki z dmuchawy.

AKUMULATOR

WAŻNA UWAGA: AKUMULATOR NIE ZAWIERA ŻADNYCH CZĘŚCI SERWISOWANYCH PRZEZ UŻYTKOWNIKA. NIE NALEŻY GO ROZBIERAĆ.

Akumulatory litowo-jonowe mają określoną żywotność. Jeśli czas pracy po każdorazowym doładowaniu zauważalnie się zmniejszy, a tryb turbo nie będzie używany, oznacza to, że żywotność akumulatora jest mocno ograniczona i należy go wymienić.

- Dopilnuj, aby akumulator, włącznie ze stykami, był czysty, suchy i nie wykazywał żadnych oznak pęknięć, uderzeń lub innych uszkodzeń. Pęknięty akumulator może spowodować pożar lub wydzielać niebezpieczne substancje chemiczne.
- Brudne styki oczyścić miękką, suchą szmatką. Brud lub olej może spowodować złe połączenie elektryczne, czego wynikiem będzie utrata mocy.
- Przechowuj w pełni naładowany akumulator, który, jeżeli to możliwe, powinien być podłączony do ładowarki.

ŁADOWARKA

WAŻNA UWAGA: ŁADOWARKA NIE ZAWIERA ŻADNYCH CZĘŚCI, KTÓRE MOGĄ BYĆ WYMIENIANE I SERWISOWANE PRZEZ UŻYTKOWNIKA. NIE NALEŻY GO ROZBIERAĆ.

- Odłącz ładowarkę od gniazdka elektrycznego.
- Brudne styki oczyścić miękką, suchą szmatką.

WYKRYWANIE I USUWANIE USTEREK

Poniższa tabela zawiera możliwe rozwiązania problemów z dmuchawą. Jeśli sugerowane rozwiązania nie rozwiążą problemu, zobacz rozdział „Gwarancja i serwis”.

PROBLEM	MOŻLIWA PRZYCZYNA	ZALECANE POSTĘPOWANIE
Silnik nie pracuje lub pracuje z przerwami	Rozładowany akumulator	Naładuj. Zobacz rozdział „Akumulator i ładowarka”.
	Blokada spustu nie jest wciśnięta	Naciśnij blokadę, zanim naciśniesz na spust przepustnicy. Patrz część „Ogólne zasady obsługi”.
	Akumulator nie został całkowicie włożony	Dociśnij akumulator do komory, dopóki nie zaskoczy na miejsce.
	Brudne styki akumulatora	Wymij akumulator, usuń resztki z komory akumulatora, a następnie oczyść styki czystą, suchą szmatką.
	Zbyt ciepły lub zbyt zimny akumulator	Odczekaj, aż akumulator nagrzej się lub schłodzi do zakresu temperatury pracy wynoszącego od 0°C do 40°C.
	Zablokowany otwór chłodzenia układów elektronicznych	Aby uzyskać płynny przepływ powietrza za pomocą spustu o zmiennym położeniu, wyczyść całkowicie otwór wentylacyjny.
Zauważalny spadek ilości i/ lub szybkości powietrza wychodzącego z dyszy	Zatkany wlot powietrza	Usuń zanieczyszczenia z osłony po stronie wlotowej.
	Zatkana dysza	Wymij akumulator, a następnie zdejmij dyszę i usuń z niej zanieczyszczenia.
Nadmierne drgania	Uszkodzony wentylator dmuchawy	Oddaj dmuchawę do sprawdzenia przez zatwierdzony punkt serwisowy.
Przycisk turbo nie działa	Skorzystaj z akumulatora o pojemności B500S 1,25 Ah	Bez akumulatora o pojemności B500S 1,25 Ah przycisk turbo nie będzie działał. Aby móc korzystać z przycisku turbo, włóż akumulator o większej pojemności.
Akumulator nie ładuje się	Włączona ochrona akumulatora przed nadmierną/zbyt niską temperaturą	Może do tego dojść po długim czasie pracy ciągłej lub po narażeniu dmuchawy na działanie wysokich temperatur. Odczekaj, aż akumulator osiągnie dopuszczalną temperaturę, zanim przystąpisz do ładowania. Zobacz rozdział „Akumulator i ładowarka”.
	Brudne lub uszkodzone styki akumulatora lub ładowarki	Sprawdź styki akumulatora i ładowarki. Jeżeli to konieczne, wyczyść je zgodnie z instrukcjami podanymi w niniejszej instrukcji. Włóż akumulator do ładowarki i upewnij się, że jest on poprawnie osadzony.
	Kończy się żywotność akumulatora	Wszystkie akumulatory mają określony okres użytkowania. Jeśli akumulator ma więcej niż dwa lata lub często był ładowany, może to być pora na jego wymianę. Wymieniaj tylko na akumulator przeznaczony do tej dmuchawy.
	Ładowarka z usterką	Oddaj ją do sprawdzenia w autoryzowanym punkcie serwisowym.

PROBLEM	MOŻLIWA PRZYCZYNA	ZALECANE POSTĘPOWANIE
Krótki czas pracy po każdorazowym naładowaniu akumulatora	Nadmierne korzystanie z trybu turbo	Z trybu turbo należy korzystać tylko do przenoszenia gęstszych, cięższych lub mokrych materiałów.
	Akumulator nie w pełni naładowany	Naładuj. Zobacz rozdział „Akumulator i ładowarka”.
	Kończy się żywotność akumulatora	Wszystkie akumulatory mają określony okres użytkowania. Jeśli akumulator ma więcej niż dwa lata lub często był ładowany, może to być pora na jego wymianę. Wymieniaj tylko na akumulator przeznaczony do tej dmuchawy.
Miga pomarańczowe światelko na wskaźniku stanu pracy ładowarki	Zwarcie w ładowarce, nadmierny prąd ładowania, nadmierne napięcie, przerwanie obwodu w akumulatorze lub przekroczony czas ładowania/wstępnego ładowania	<ol style="list-style-type: none"> 1. Upewnij się, że przewód ładowarki jest przyłączony zarówno do ładowarki, jak i do gniazdka elektrycznego. 2. Upewnij się, że ładowarka pracuje pod właściwym napięciem. 3. Spróbuj naładować inny akumulator przeznaczony dla tej ładowarki. <p>Jeśli to nie rozwiąże problemu, oddaj do sprawdzenia w autoryzowanym punkcie serwisowym.</p>

SPECYFIKACJA I ELEMENTY SKŁADOWE

⚠ OSTRZEŻENIE: UŻYWANIE CZĘŚCI ZAMIENNYCH INNYCH NIŻ WYMIENIONE W TEJ INSTRUKCJI ZWIĘKSZA RYZYKO OBRAŻEŃ CIAŁA. NIGDY NIE UŻYWAJ CZĘŚCI INNYCH NIŻ OPISANE W TEJ INSTRUKCJI.

CZĘŚCI ZAMIENNE		NUMER CZĘŚCI
OSŁONA PO STRONIE WLOTOWEJ		572566
DYSZA		572563
UPRZAŻ		572569
AKUMULATOR, MODEL B600E		548208
AKUMULATOR, MODEL B400E		545938
AKUMULATOR, MODEL B500S		545937
ŁADOWARKA Z PRZEWODEM, MODEL C600		540580
SZYBKA ŁADOWARKA Z PRZEWODEM, MODEL C750		548185
ŁADOWARKA, MODEL C600		
WEJŚCIE	100-240 V~ 50-60 Hz 60 W	
WEJŚCIE (TYLKO W PRZYPADKU USA I KANADY)	120 V~ 60 Hz 60 W	
WYJŚCIE	41,5 V _{DC} 1,25 A	
PRZEWÓD ZASILAJĄCY	Nr części (USA/KAN.): 546636 Nr części (UE): 547383 Nr części (WIELKA BRYTANIA): 547384 Nr części (AU/NZ): 560663	
AKUMULATOR		
TYP	LITOWO-JONOWY	
TEMPERATURA PRACY	0°C DO 40°C	
MODEL	POJEMNOŚĆ ZNAMIONOWA	NAPIĘCIE ZNAMIONOWE
B600E	4,00 Ah/144 Wh	+36 V DC
B400E	2,40 Ah/89 Wh	+37 V DC
B500S	1,25 Ah/47 Wh	+37 V DC
DMUCHAWA		
MASA PO ZMONTOWANIU	2,8 kg	
POZIOM DRGAŃ	2,5 m/s ² (K, 1,5 m/s ²)	
	DUŻA SZYBKOŚĆ	TURBO*
GWARANTOWANY POZIOM MOCY AKUSTYCZNEJ	88,4 dB(A), K 3 dB(A)	96 dB(A), K 3 dB(A)
SZYBKOŚĆ POWIETRZA	45 m/s	58 m/s
OBJĘTOŚĆ POWIETRZA	680 m ³ /h	861 m ³ /h

*Funkcja turbo nie jest dostępna w przypadku akumulatora o pojemności B500S 1,25 Ah.

GWARANCJA I SERWIS

GWARANCJA

Firma Blount, Inc. udziela trzech (3) lat gwarancji na wszystkie zarejestrowane narzędzia bezprzewodowe i ładowarki OREGON® oraz dwóch (2) lat gwarancji na wszystkie zarejestrowane akumulatory do narzędzi bezprzewodowych OREGON®, licząc od daty pierwszego zakupu. W przypadku zastosowań komercyjnych na zarejestrowane narzędzia bezprzewodowe, akumulatory i ładowarki OREGON® udziela się gwarancji na okres dwóch (2) lat. Ta ograniczona gwarancja dotyczy produktów wyprodukowanych przez OREGON® Cordless Tools. W okresie gwarancyjnym Blount będzie wymieniać lub, według własnego uznania, naprawiać tylko dla pierwotnego nabywcy, bezpłatnie wszelkie produkty lub części, które po zbadaniu uzna za wadliwe pod względem materiałów i/lub wykonawstwa. Nabywca będzie odpowiedzialny za wszelkie opłaty transportowe oraz wszelkie koszty usunięcia jakichkolwiek części przeznaczonych do wymiany w ramach tej gwarancji.

Aby zarejestrować swój produkt, przejdź do sekcji „wsparcie” na stronie OregonCordless.com.

INFORMACJE O SERWISIE I POMOCY TECHNICZNEJ

Odwiedź nas na stronie internetowej pod adresem **OregonCordless.com**, na której można znaleźć informacje dotyczące punktów serwisowych lub skontaktuj się z naszym działem obsługi klienta w celu uzyskania pomocy, dodatkowych porad technicznych, naprawy, części zamiennych lub aby zarejestrować produkt. Właściwe dla poszczególnych krajów numery telefonów podano w rozdziale „Działy obsługi klienta w poszczególnych krajach”.

Ze względów bezpieczeństwa używaj tylko oryginalnych fabrycznych części zamiennych do dmuchaw. Nasze centrum serwisowe zatrudnia wyszkolony personel, który w sposób skuteczny zapewnia dalsze wsparcie techniczne i pomoc przy regulacji, naprawie lub wymianie wszystkich produktów OREGON® Cordless Tool System.

DEKLARACJA ZGODNOŚCI WE

Blount International Inc.

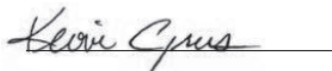
4909 SE International Way, Portland Oregon, USA

OŚWIADCZA NINIEJSZYM, ŻE NASTĘPUJĄCE PRODUKTY:

Typ produktu:	Dmuchawa akumulatorowa
Marka:	OREGON®
Model:	BL300

SĄ ZGODNE Z NASTĘPUJĄCYMI EUROPEJSKIMI DYREKTYWAMI I NORMAMI:

Dyrektywa Europejska:	- Dyrektywa maszynowa 2006/42/WE
EMC:	- Dyrektywa dot. zgodności elektromagnetycznej 2004/108/WE
Hałas:	- Dyrektywa dot. hałasu 2000/14/WE
Wibracje:	- Dyrektywa dot. wibracji 2002/44/WE
Akumulatory:	- Dyrektywa dot. akumulatorów 2006/66/WE



Kevin Cyrus
Corp. Dyrektor ds. bezpieczeństwa i
zgodności produktu
Blount International, Inc.
Portland, OR. 97222 USA

DANE KONTAKTOWE W EUROPIE:

Marnix Kuypers
Dyrektor zarządzający – obszar europejski
Blount International - Europe S. A.
Rue Emile Francqui, 5
1435 Mont-Saint-Guilbert
Belgia

Data: 10 grudnia 2014 r.

ÍNDICE

SÍMBOLOS E RÓTULOS	343
NOMES E TERMOS DO SOPRADOR	344
IDENTIFICAÇÃO DO PRODUTO	345
REGRAS DE SEGURANÇA.	346
DEFINIÇÕES DOS SINAIS DE SEGURANÇA	346
ADVERTÊNCIAS GERAIS DE SEGURANÇA DE FERRAMENTAS ELÉTRICAS	346
SEGURANÇA DA ÁREA DE TRABALHO	347
SEGURANÇA ELÉTRICA.	347
SEGURANÇA PESSOAL	347
USO E CUIDADOS DE FERRAMENTAS ELÉTRICAS	347
USO E CUIDADOS DE FERRAMENTAS A BATERIA	348
MANUTENÇÃO	348
ADVERTÊNCIAS DE SEGURANÇA DO SOPRADOR.	348
ARMAZENAMENTO, TRANSPORTE E DESCARTE	349
SEGURANÇA DO CARREGADOR	351
DESEMBALAGEM E MONTAGEM.	352
OPERAÇÃO DO SOPRADOR.	353
BATERIA E CARREGADOR	353
OPERAÇÃO GERAL	355
OPERAÇÃO DO SOPRADOR	357
MANUTENÇÃO E LIMPEZA	359
INSPEÇÃO	359
LIMPEZA	359
BATERIA.	360
CARREGADOR	360
SOLUÇÃO DE PROBLEMAS	361
ESPECIFICAÇÕES E COMPONENTES	363
GARANTIA E MANUTENÇÃO	364
CE - DECLARAÇÃO DE CONFORMIDADE	365
GARANTIA E MANUTENÇÃO	462

SÍMBOLOS E RÓTULOS

Estes símbolos e rótulos aparecem no soprador e/ou neste manual.

SÍMBOLO	NOME	EXPLICAÇÃO
	CONSTRUÇÃO CLASSE II	DESIGNA FERRAMENTAS DE CONSTRUÇÃO DE ISOLAMENTO DUPLO.
	SÍMBOLO DE ALERTA DE SEGURANÇA	INDICA QUE O TEXTO QUE SE SEGUE EXPLICA UM PERIGO, UMA ADVERTÊNCIA OU UM CUIDADO.
	LEIA AS INSTRUÇÕES	O MANUAL DE INSTRUÇÕES ORIGINAL CONTÉM IMPORTANTES INFORMAÇÕES DE SEGURANÇA E FUNCIONAMENTO. LEIA E SIGA AS INSTRUÇÕES CUIDADOSAMENTE.
	USE PROTEÇÃO OCULAR	USE PROTEÇÃO OCULAR QUE CUMpra OS PADRÕES DA ANSI Z 87.1 (OU SUA NORMA NACIONAL ADEQUADA) DURANTE A OPERAÇÃO DO SOPRADOR.
	USE PROTEÇÃO AURICULAR	A OREGON® RECOMENDA O USO DE PROTEÇÃO AURICULAR DURANTE A OPERAÇÃO DO SOPRADOR.
	USE CALÇAS COMPRIDAS	USE CALÇAS COMPRIDAS DURANTE A OPERAÇÃO DO SOPRADOR.
	USE PROTEÇÃO PARA OS PÉS	USE BOTAS FECHADAS ADEQUADAS DURANTE A OPERAÇÃO DO SOPRADOR.
	POTÊNCIA SONORA	NÍVEL DE POTÊNCIA SONORA GARANTIDO.
	NÃO USE UMA ESCADA DE MÃO	NUNCA SUBA EM UMA ESCADA DE MÃO QUANDO OPERANDO O SOPRADOR.
	NÃO INCINERE	NÃO DESCARTE NO FOGO.
	NÃO DESCARTE	NÃO JOGUE NO LIXO DOMÉSTICO. LEVE PARA UM RECICLADOR AUTORIZADO.
	NÃO EXPONHA À CHUVA	NÃO OPERE O CARREGADOR EM CONDIÇÕES DE UMIDADE EXTREMA.
	SOMENTE PARA USO INTERNO	O CARREGADOR SE DESTINA SOMENTE PARA USO INTERNO.
	TEMPERATURA DE OPERAÇÃO	USE A BATERIA SOMENTE EM UMA TEMPERATURA ENTRE 0 °C E 40 °C (32 °F A 104 °F).
	REMOVA A BATERIA	REMOVA A BATERIA ANTES DE REALIZAR QUALQUER MANUTENÇÃO.
	REMOVA A BATERIA ANTES DE TRANSPORTAR	REMOVA A BATERIA DO SOPRADOR ANTES DE ARMAZENAR, TRANSPORTAR OU DESCARTAR.
	ZONA DE SEGURANÇA DE TRANSEUNTES	ESTABELEÇA UMA ZONA DE SEGURANÇA DE TRANSEUNTES DE 5 M (16 PÉS) EM TORNO DO OPERADOR.
	RISCO DE EMBARAÇO	MANTENHA CABELOS, ROUPAS FROUXAS, DEDOS E TODAS AS PARTES DO CORPO LONGE DAS ABERTURAS.
	RISCO DE LANÇAMENTO DE OBJETOS	NÃO APONTE O EQUIPAMENTO PARA PESSOAS OU ANIMAIS DURANTE A OPERAÇÃO.
	VENTILADOR	NÃO INTRODUZA OS DEDOS NO SOPRADOR E NÃO OPERE SE A TELA DE ENTRADA ESTIVER DANIFICADA.

NOMES E TERMOS DO SOPRADOR

Entrada de ar: A abertura situada na parte traseira, através da qual o ar é puxado pelo ventilador do soprador.

Guias de alinhamento: Saliências no bocal do soprador no qual o tubo é montado.

Fendas para alinhamento: Os entalhes situados no tubo que se encaixam nas guias ao se prender o tubo no bocal do soprador.

Ventilador do soprador: A peça giratória no interior do soprador que movimenta o ar.

Bocal do soprador: A saliência redonda na parte frontal do soprador no qual o tubo é montado.

Zona de segurança de transeuntes: Um círculo de 5 m (16 pés) em torno do operador que deve ficar livre de transeuntes, crianças e animais de estimação.

Abertura de resfriamento dos componentes eletrônicos: A porta na parte frontal da alça que permite o fluxo de ar para resfriamento dos circuitos eletrônicos internos.

Alça: A porção do soprador que é segurada pelo operador, que incorpora o acionador variável, a trava do acionador e o botão turbo.

Arnês de segurança: Um dispositivo de segurança usado pelo operador e conectado ao soprador que ajuda a distribuir o peso do soprador.

Alças de fixação do arnês de segurança: Pontos no soprador aos quais o arnês de segurança pode ser conectado.

Tela de entrada: Cobertura situada na entrada de ar que ajuda a evitar que objetos ou dedos sejam sugados até o ventilador do soprador.

Tubo: Parte cilíndrica longa encaixada ao soprador para direcionar o ar.

Trava do acionador: Uma trava móvel que evita a operação involuntária da unidade do acionador variável até que acionado manualmente.

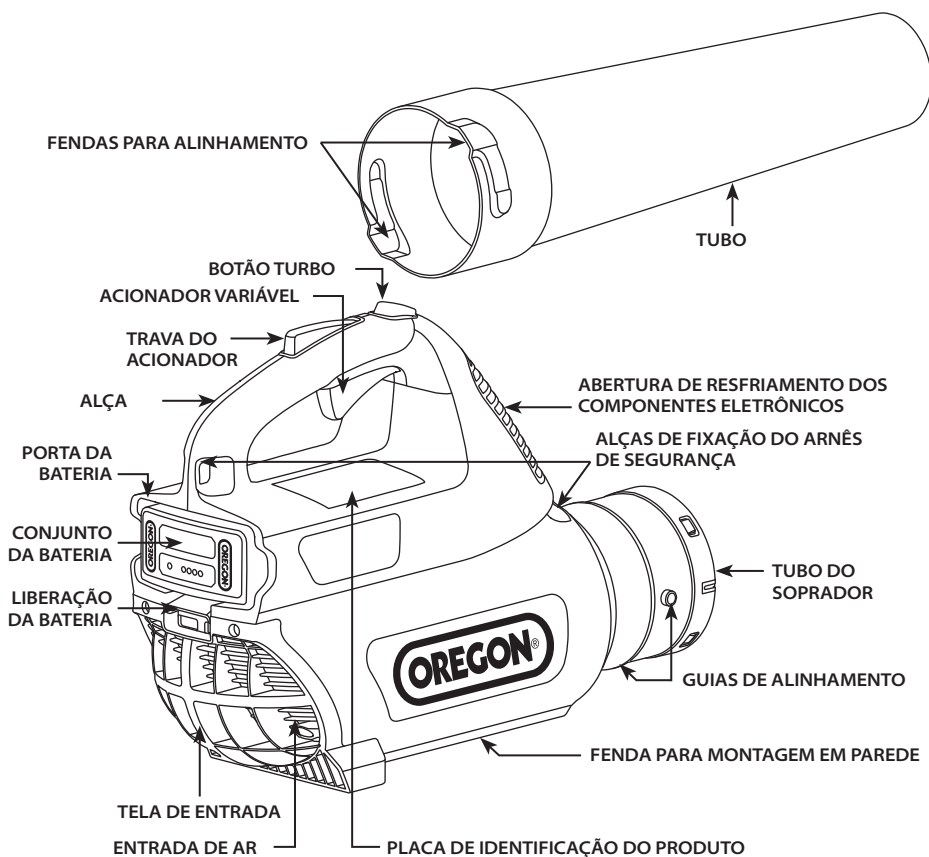
Turbo: Potência extra aplicada ao motor do soprador ao se pressionar o botão turbo (a função turbo não está disponível com uma bateria de B500S 1,25 Ah).

Acionador de velocidade variável: Um dispositivo que liga ou desliga o soprador e permite que o usuário ajuste a velocidade do soprador. Uma pressão mais firme sobre o acionador aumenta o fluxo de ar através do tubo.

Fenda para montagem em parede: O entalhe situado na parte inferior do soprador que pode ser usado para pendurar a ferramenta durante seu armazenamento.

IDENTIFICAÇÃO DO PRODUTO

CONHEÇA O SOPRADOR





OBSERVAÇÃO: Consulte "Desembalagem e Montagem" para ver a lista de itens incluídos.

INTRODUÇÃO

Este soprador se destina à limpeza de detritos leves, como aparas de grama, folhas, galhos finos, papel e poeira de superfícies planas. Esta ferramenta destina-se apenas para uso doméstico. Outros usos podem aumentar a possibilidade de lançamento de objetos perigosos. Leia e siga estas instruções para minimizar o risco e maximizar a satisfação.

REGRAS DE SEGURANÇA

DEFINIÇÕES DOS SINAIS DE SEGURANÇA

SÍMBOLO	SINAL	SIGNIFICADO
	ADVERTÊNCIA	INDICA UM PERIGO POTENCIAL QUE PODE CAUSAR LESÕES SÉRIAS.
	CUIDADO	INDICA UM PERIGO POTENCIAL QUE PODE DANIFICAR SERIAMENTE A FERRAMENTA OU CAUSAR LESÕES PEQUENAS A MODERADAS.
	IMPORTANTE	SEGUIR ESTA INSTRUÇÃO AUMENTARÁ A SATISFAÇÃO COM A FERRAMENTA.

ADVERTÊNCIAS GERAIS DE SEGURANÇA DE FERRAMENTAS ELÉTRICAS

⚠ ADVERTÊNCIA: LEIA E ENTENDA TODAS AS ADVERTÊNCIAS E INSTRUÇÕES DE SEGURANÇA. A FALHA EM SEGUIR TODAS AS ADVERTÊNCIAS E INSTRUÇÕES PODE RESULTAR EM CHOQUE ELÉTRICO, INCÊNDIO E/OU LESÃO PESSOAL SÉRIA.

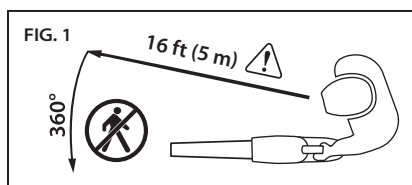


⚠ ADVERTÊNCIA: ESTA FERRAMENTA ELÉTRICA NÃO SE DESTINA AO USO POR PESSOAS (INCLUINDO CRIANÇAS) COM CAPACIDADE MENTAL, FÍSICA OU SENSORIAL REDUZIDA OU COM FALTA DE EXPERIÊNCIA E CONHECIMENTO, A MENOS QUE TENHAM RECEBIDO SUPERVISÃO OU INSTRUÇÃO SOBRE O USO DE UMA PESSOA RESPONSÁVEL POR SUA SEGURANÇA. AS CRIANÇAS DEVERÃO SER SUPERVISIONADAS PARA GARANTIR QUE NÃO BRINQUEM COM O EQUIPAMENTO.

PRESERVE TODAS AS ADVERTÊNCIAS E INSTRUÇÕES PARA CONSULTA FUTURA. O TERMO "FERRAMENTA ELÉTRICA" NAS ADVERTÊNCIAS SE REFERE À FERRAMENTA ALIMENTADA PELA REDE ELÉTRICA (COM FIO) OU À FERRAMENTA ALIMENTADA POR BATERIA (SEM FIO).

SEGURANÇA DA ÁREA DE TRABALHO

- Mantenha a área de trabalho limpa e bem iluminada. Áreas congestionadas ou escuras são um convite para acidentes.
- Não opere ferramentas elétricas em atmosferas explosivas, como na presença de líquidos, gases ou poeira inflamáveis. Ferramentas elétricas podem gerar faíscas que podem inflamar a poeira ou os vapores.
- Mantenha as crianças e os transeuntes afastados ao operar uma ferramenta elétrica (Fig. 1). Distrações podem fazer com que você perca o controle.



⚠ CUIDADO: ESTABELEÇA UMA ZONA DE SEGURANÇA DE TRANSEUNTES DE 5 M (16 PÉS) ANTES DE OPERAR ESTE EQUIPAMENTO.

A zona de segurança de transeuntes é um círculo de 5 m (16 pés) em torno do operador que deve ficar livre de transeuntes, crianças e animais de estimação.

SEGURANÇA ELÉTRICA

- Os plugues do carregador deverão corresponder à tomada. Nunca modifique o plugue. Plugues não modificados e tomadas correspondentes reduzirão o risco de choque elétrico.
- Não exponha o carregador à chuva ou a condições de umidade extrema. A entrada de água no carregador aumentará o risco de choque elétrico.
- Não abuse do fio. Nunca use o fio para carregar, puxar ou desconectar o carregador. Mantenha o fio longe de calor, óleo, pontas afiadas ou peças móveis. Fios danificados ou emaranhados aumentam o risco de choque elétrico.

SEGURANÇA PESSOAL

- Permaneça alerta, preste atenção ao que está fazendo e use o bom senso ao operar uma ferramenta elétrica. Não use a ferramenta elétrica quando estiver cansado ou sob a influência de drogas, álcool ou medicamentos. Um momento de desatenção durante a operação de ferramentas elétricas pode causar lesões pessoais graves.

- Use equipamento de proteção pessoal. Sempre use proteção ocular. Equipamento de proteção, como máscara contra poeira, botas antiderrapantes, calças compridas ou proteção auricular, usado para condições adequadas, reduz o risco de lesões pessoais.
- Evite o acionamento não intencional. Certifique-se de que seu dedo não esteja sobre o acionador variável antes de inserir a bateria, apanhar ou carregar ferramenta. Carregar ferramentas elétricas com o dedo sobre a chave comutadora ou ligar ferramentas elétricas que estejam com a chave comutadora ligada são um convite a acidentes.
- Se vista adequadamente. Não use roupas largas ou joias. Mantenha o cabelo, roupas e luvas longe de qualquer peça móvel. Roupas largas, joias ou cabelo comprido podem ficar presos nas peças móveis.

USO E CUIDADOS DE FERRAMENTAS ELÉTRICAS

- Não force a ferramenta elétrica. Use a ferramenta elétrica correta para sua aplicação. A ferramenta elétrica correta executará a tarefa de uma forma melhor e mais segura na velocidade para a qual foi projetada.
- Não use a ferramenta elétrica se o acionador variável não ligá-la ou desligá-la. Qualquer ferramenta elétrica que não pode ser controlada pela chave comutadora é perigosa e precisa ser reparada.
- Remova a bateria antes de fazer qualquer ajuste, mudar acessórios ou armazenar a ferramenta. Essas medidas preventivas de segurança reduzem o risco de acionar a ferramenta acidentalmente.
- Guarde ferramentas elétricas ociosas fora do alcance de crianças e não permita que pessoas não familiarizadas com a ferramenta ou com estas instruções operem a ferramenta elétrica. Ferramentas elétricas são perigosas nas mãos de usuários não treinados.
- Faça a manutenção das ferramentas elétricas. Verifique a existência de desalinhamento ou a aderência de peças móveis, a quebra de peças e qualquer outra condição que possa afetar a operação da ferramenta elétrica. Caso a ferramenta esteja danificada, faça sua manutenção antes de usá-la. Consulte "Inspeção" neste manual. Muitos acidentes são causados por ferramentas elétricas com manutenção deficiente.

- Use a ferramenta, seus acessórios e peças etc. de acordo com estas instruções, levando em consideração as condições de trabalho e a tarefa a ser executada. *O uso de ferramentas elétricas para operações diferentes das previstas podem causar uma situação de risco.*

USO E CUIDADOS DE FERRAMENTAS A BATERIA

- Faça a recarga somente com o carregador especificado pelo fabricante.
Um carregador adequado para um tipo de bateria pode criar um risco de incêndio quando usado com outra bateria.
- Use ferramentas elétricas somente com as baterias designadas. *O uso de qualquer outra bateria pode criar risco de lesão e incêndio.*
- Quando a bateria não estiver sendo usada, mantenha-a longe de objetos metálicos, como cliques de papel, moedas, chaves, pregos, parafusos ou outros objetos metálicos pequenos que podem fazer uma conexão entre um terminal e outro. *Colocar os terminais da bateria em curto pode provocar queimaduras ou incêndio.*
- Em condições abusivas, pode sair líquido da bateria; evite o contato. *Se ocorrer contato acidentalmente, lave bem com água. Se o líquido entrar em contato com os olhos, procure ajuda médica. O líquido que sai da bateria pode causar irritação ou queimaduras.*

MANUTENÇÃO

Providencie a manutenção da sua ferramenta elétrica e do carregador por um técnico de manutenção qualificado, usando apenas peças de reposição idênticas. Isso garantirá que a segurança da ferramenta elétrica seja mantida. Tentar o reparo ou a manutenção fora do escopo deste manual ou a não realização da inspeção e limpeza recomendada pode causar a recusa de reclamações em garantia.

ADVERTÊNCIAS DE SEGURANÇA DO SOPRADOR



⚠️ ADVERTÊNCIA: O USO DE UM SOPRADOR MONTADO INADEQUADAMENTE PODE CAUSAR GRAVES LESÕES PESSOAIS. USE ESTA FERRAMENTA SOMENTE DEPOIS QUE ELA TIVER SIDO ADEQUADAMENTE MONTADA DE ACORDO COM A SEÇÃO “DESEMBALAGEM E MONTAGEM” DESTA MANUAL.

⚠️ ADVERTÊNCIA: O SOPRADOR PODE SER PERIGOSO NAS MÃOS DE USUÁRIOS NÃO TREINADOS. NÃO PERMITA QUE PESSOAS NÃO FAMILIARIZADAS COM O SOPRADOR OU COM ESTAS INSTRUÇÕES OPEREM O EQUIPAMENTO.

⚠️ ADVERTÊNCIA: USAR O SOPRADOR COMO BRINQUEDO PODE CAUSAR LESÕES PESSOAIS. NÃO APONTE O SOPRADOR NA DIREÇÃO DE PESSOAS OU ANIMAIS DE ESTIMAÇÃO, NUNCA INTRODUZA QUALQUER OBJETO NO TUBO E NÃO SOPRE DETRITOS NA DIREÇÃO DE TRANSEUNTES OU ANIMAIS.

⚠️ ADVERTÊNCIA: O USO INADEQUADO PODE CAUSAR LESÕES PESSOAIS OU DANOS À PROPRIEDADE. O OPERADOR É RESPONSÁVEL POR ACIDENTES OU DANOS À PROPRIEDADE RESULTANTES DO NÃO CUMPRIMENTO DESTAS INSTRUÇÕES.

⚠️ ADVERTÊNCIA: O VENTILADOR DO SOPRADOR SITUADO ENTRE A ENTRADA DE AR E AS ABERTURAS DE SAÍDA GIRA SEMPRE QUE O MOTOR ESTÁ FUNCIONANDO. PARA REDUZIR O RISCO DE LESÕES DECORRENTES DO CONTATO COM O VENTILADOR, NUNCA OPERE O SOPRADOR SEM QUE O TUBO ESTEJA ADEQUADAMENTE MONTADO NO BOCAL OU COM UMA TELA DE ENTRADA DANIFICADA OU AUSENTE.

⚠ ADVERTÊNCIA: NÃO É SEGURO OPERAR O SOPRADOR SE ELE ESTIVER DANIFICADO OU MODIFICADO. NUNCA MODIFIQUE ESTA FERRAMENTA ELÉTRICA EM QUALQUER HIPÓTESE. EM CASO DE QUEDA, SEMPRE INSPECIONE O SOPRADOR ANTES DE CONTINUAR A TRABALHAR. VERIFIQUE, PARTICULARMENTE, SE OS CONTROLES E DISPOSITIVOS DE SEGURANÇA ESTÃO FUNCIONANDO ADEQUADAMENTE. CONSULTE A SEÇÃO "INSPEÇÃO" NESTE MANUAL. NÃO CONTINUE A OPERAÇÃO DO EQUIPAMENTO SE O MESMO ESTIVER DANIFICADO.

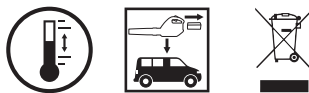
⚠ ADVERTÊNCIA: RESPIRAR PÓ DE AMIANTO É PERIGOSO E PODE CAUSAR DOENÇAS GRAVES OU FATAIS, DOENÇAS RESPIRATÓRIAS OU CÂNCER. O USO E O DESCARTE DE PRODUTOS CONTENDO AMIANTO FORAM RIGOROSAMENTE REGULAMENTADOS PELA OSHA E PELA AGÊNCIA DE PROTEÇÃO AMBIENTAL. CASO VOCÊ TENHA MOTIVOS PARA ACREDITAR QUE ESTÁ SOPRANDO OU DISSEMINANDO PÓ DE AMIANTO, ENTRE EM CONTATO IMEDIATAMENTE COM A (EPA) AGÊNCIA DE PROTEÇÃO AMBIENTAL, COM SEU EMPREGADOR OU COM UM REPRESENTANTE LOCAL DA OSHA.

⚠ ADVERTÊNCIA: PÓ QUE TENHA SÍLICA EM SUA COMPOSIÇÃO PODE CONTER SÍLICA CRISTALINA. SÍLICA É UM COMPONENTE BÁSICO DA AREIA, QUARTZO, TIJOLOS, BARRO, GRANITO E DE VÁRIOS OUTROS MINERAIS E ROCHAS, INCLUINDO PRODUTOS DE ALVENARIA E CONCRETO. A INALAÇÃO REPETITIVA E/OU SUBSTANCIAL DE SÍLICA CRISTALINA PRESENTE NO AR PODE CAUSAR DOENÇA RESPIRATÓRIA GRAVE OU FATAL, INCLUINDO SILICOSE. ALÉM DISSO, O ESTADO DA CALIFÓRNIA E ALGUMAS OUTRAS AUTORIDADES CLASSIFICARAM A SÍLICA CRISTALINA RESPIRÁVEL COMO UMA SUBSTÂNCIA SABIDAMENTE CAUSADORA DE CÂNCER. AO SE DEPARAR COM ESSES MATERIAIS, SEMPRE SIGA AS PRECAUÇÕES RESPIRATÓRIAS APROVADAS PELA NIOSH/MSHA PARA O TIPO DE PÓ ENCONTRADO.

⚠ CUIDADO: OBJETOS QUE CAÍREM NO INTERIOR DO VENTILADOR DO SOPRADOR PODEM DANIFICÁ-LO OU SER LANÇADOS ATRAVÉS DO TUBO. NÃO INTRODUZA QUALQUER OBJETO NA ENTRADA DE AR.

⚠ CUIDADO: A INALAÇÃO DE CERTOS PÓS, PRINCIPALMENTE DE ORIGEM ORGÂNICA, COMO MOFO OU PÓLEN, PODE CAUSAR REAÇÕES ALÉRGICAS OU ASMÁTICAS EM PESSOAS SUSCETÍVEIS. A INALAÇÃO SUBSTANCIAL OU REPETITIVA DE PÓ OU DE OUTROS AGENTES CONTAMINANTES PRESENTES NO AR, PARTICULARMENTE PARTÍCULAS MENORES, PODE CAUSAR DOENÇAS RESPIRATÓRIAS OU OUTRAS ENFERMIDADES. CONTROLE O PÓ NA ORIGEM, SEMPRE QUE POSSÍVEL. OPERE A UNIDADE DE MANEIRA QUE O VENTO OU O AR DO SOPRADOR DIRECIONE A POEIRA PARA LONGE DO OPERADOR. SIGA AS RECOMENDAÇÕES DA EPA/OSHA/NIOSH E DAS ASSOCIAÇÕES OCUPACIONAIS E DE COMÉRCIO COM RESPEITO À POEIRA ("MATERIAL PARTICULADO"). QUANDO A INALAÇÃO DE PÓ NÃO PODE SER MANTIDA EM NÍVEIS MÍNIMOS OU PRÓXIMO A ELE, O OPERADOR E OS TRANSEUNTES DEVEM USAR UM RESPIRADOR APROVADO PELA NIOSH/MSHA PARA O TIPO DE PÓ ENCONTRADO.

ARMAZENAMENTO, TRANSPORTE E DESCARTE



ARMAZENAMENTO DO SOPRADOR

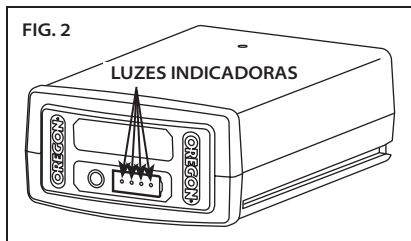
- Remova a bateria do soprador.
- Limpe o soprador por completo.
- Armazene em um lugar seco.
- Mantenha fora do alcance de crianças ou animais.

ARMAZENAMENTO DA BATERIA

Ao armazenar a bateria por mais de nove meses, siga estas instruções:

- Remova a bateria do soprador.
- Armazene em um lugar fresco e seco.
- Mantenha fora do alcance de crianças ou animais.

- Para prolongar a vida da bateria, nunca a armazene quando estiver completamente descarregada (sem luzes indicadoras acesas) (Fig. 2).



- Para obter a vida útil máxima da bateria, certifique-se de que a mesma seja carregada uma vez por ano ou quando o indicador LED mostrar apenas uma luz.
- Armazene em temperaturas entre -20 °C e 30 °C (-4 °F e 86 °F).

ARMAZENAMENTO DO SOPRADOR

- Desconecte o carregador da fonte de alimentação.
- Armazene em um lugar seco.
- Mantenha fora do alcance de crianças ou animais.

Consulte a seção "Manutenção e limpeza" para obter informações adicionais.

TRANSPORTE DO SOPRADOR

- Remova a bateria do soprador.
- As ferramentas podem se deslocar durante o transporte. Certifique-se de que a ferramenta esteja presa e não possa cair ou entrar em contato com pessoas ou propriedade.

TRANSPORTE DA BATERIA

Observe os respectivos regulamentos locais e nacionais ao enviar baterias de íon de lítio. Pode ser necessária rotulagem obrigatória.

DESCARTE DO SOPRADOR E DO CARREGADOR

Este produto da OREGON® foi projetado e fabricado com material e componentes de alta qualidade que podem ser reciclados e reutilizados. Descarte este equipamento de maneira ecologicamente correta em um centro de reciclagem/coleta de resíduos da sua comunidade local.

ELIMINAÇÃO DA BATERIA

Não coloque a bateria no lixo doméstico normal. Não queime a bateria. As entidades locais de gestão e reciclagem possuem informação sobre a correta eliminação ou reciclagem de acordo com os regulamentos ambientais.



SEGURANÇA DA BATERIA

⚠ ADVERTÊNCIA: OS CUIDADOS INADEQUADOS COM A BATERIA PODEM FAZER COM QUE ELA VAZE PRODUTOS QUÍMICOS PERIGOSOS, SUPERAQUEÇA, SOLTE FUMAÇA, QUEIME, INFLAME, EXPLUDA E/OU ENTRE EM IGNIÇÃO. SIGA ESTAS REGRAS DE SEGURANÇA.

⚠ CUIDADO: NÃO DESCARTE A BATERIA NO LIXO DOMÉSTICO E TAMPOUCO NO FOGO. AS BATERIAS DE ÍON DE LÍTIO DEVERÃO SER REICLADAS POR UM REICLADOR AUTORIZADO.

IMPORTANTE: A EXPOSIÇÃO AO CALOR EXCESSIVO PODE PROVOCAR A PERDA DE DESEMPENHO E/OU A REDUÇÃO DA VIDA ÚTIL DA BATERIA. NÃO EXPONHA A BATERIA A CALOR EXCESSIVO, COMO O INTERIOR DE UM VEÍCULO EM UM CLIMA QUENTE.

- Não tente recarregar uma bateria não recarregável.
- Não desmonte ou modifique a bateria. Isso pode danificar características de segurança.

- Não conecte os terminais positivo (+) e negativo (-) a objetos metálicos ou tampouco armazene a bateria com objetos metálicos, como moedas ou parafusos. Isso pode causar curto-circuitos e gerar calor suficiente para causar queimaduras.
- Não incinere a bateria ou a exponha a calor excessivo. Isso pode derreter o isolamento ou danificar características de segurança.
- Não use, carregue ou armazene a bateria perto de uma fonte de calor acima de 80 °C (176 °F). Isso pode causar superaquecimento e curto-circuito interno.
- Não a exponha a condições de umidade extrema. Isso pode danificar características de segurança, resultar em carregamento com tensão e corrente extremamente altas e causar reações químicas anormais.
- Use somente o carregador especificado para a bateria e observe as precauções de segurança descritas em "Segurança do carregador". O uso de outro carregador pode danificar características de segurança, resultar em carregamento com tensão e corrente extremamente altas e causar reações químicas anormais.
- Não use baterias da marca OREGON® em ferramentas de outra marca.
- Não golpeie, perfure ou arremesse a bateria e não use uma bateria danificada ou deformada.
- Se houver falha na recarga, não tente recarregar.
- Se a bateria exalar um odor, gerar calor, perder a cor ou ficar deformada ou parecer, de qualquer maneira, anormal durante o uso, recarga ou armazenamento, remova-a imediatamente do equipamento ou do carregador.
- Qualquer líquido que vazar da bateria é corrosivo, pode causar danos aos olhos e a pele e pode ser tóxico se for ingerido.

SEGURANÇA DO CARREGADOR

INSTRUÇÕES DE SEGURANÇA IMPORTANTES

⚠ ADVERTÊNCIA: RISCO DE CHOQUE ELÉTRICO. ASSEGURE-SE DE QUE A UNIDADE DE ALIMENTAÇÃO E O FIO NÃO INTERFERAM COM O FECHAMENTO COMPLETO DA TAMPA DO RECEPTÁCULO.

IMPORTANTE: ESSE CARREGADOR NÃO DEVERÁ SER USADO POR PESSOAS (INCLUINDO CRIANÇAS) COM CAPACIDADE MENTAL, FÍSICA OU SENSORIAL REDUZIDA OU COM FALTA DE CONHECIMENTO, A MENOS QUE TENHAM RECEBIDO SUPERVISÃO OU INSTRUÇÃO DE UMA PESSOA RESPONSÁVEL POR SUA SEGURANÇA. AS CRIANÇAS DEVERÃO SER SUPERVISIONADAS PARA GARANTIR QUE NÃO BRINQUEM COM OS APARELHOS.

IMPORTANTE: USE ESTE CARREGADOR SOMENTE COM O CABO DE ALIMENTAÇÃO FORNECIDO, CERTIFICANDO-SE DE QUE O PLUGUE DE ENTRADA CORRESPONDA CORRETAMENTE AO RECEPTÁCULO DE SAÍDA.

Ao usar produtos elétricos, sempre devem ser seguidas precauções básicas, incluindo o seguinte:

- **Leia e siga todas as instruções de segurança antes do uso.** *Leia e siga todas as instruções que estejam no produto ou sejam fornecidas com o mesmo.*
- **Guarde estas instruções.**
- **Não use um cabo de extensão.**
- **Cabos danificados ou emaranhados aumentam o risco de choque elétrico.** *Não abuse do cabo. Nunca use o cabo para carregar, puxar ou desconectar a ferramenta elétrica. Mantenha o cabo longe de calor, óleo, pontas afiadas ou peças móveis.*
- **Não exponha o carregador à chuva.** *Somente para uso interno.*
- **Não use a menos de 3 m (10 pés) de uma piscina.**

DESEMBALAGEM E MONTAGEM

DESEMBALAGEM

O QUE VEM NA CAIXA?

Alguma montagem é necessária antes do uso do soprador. Os itens a seguir acompanham o soprador:

- Soprador
- Tubo
- Arnês de segurança
- Carregador e cabo de alimentação (se for o caso)
- Bateria (se for o caso)

Depois de retirar o soprador da caixa, inspecione-o cuidadosamente para garantir que não tenham ocorrido danos durante o transporte e que nenhuma peça esteja faltando. Em caso de dano ou falta de peças, não use o soprador. Entre em contato com o Sistema de ferramentas à bateria OREGON®, no telefone 888.313.8665, para solicitar peças de reposição.

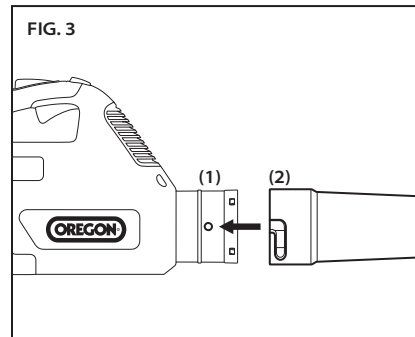
MONTAGEM

⚠ ADVERTÊNCIA: SOMENTE OPERE O SOPRADOR COM O TUBO ADEQUADAMENTE MONTADO.

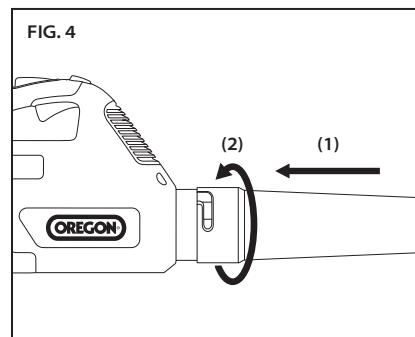
⚠ ADVERTÊNCIA: UMA FERRAMENTA OPERADA POR BATERIA COM UMA BATERIA INSERIDA PODE COMEÇAR A FUNCIONAR ACIDENTALMENTE. REMOVA A BATERIA ANTES DA MONTAGEM OU ANTES DE REALIZAR QUALQUER MANUTENÇÃO.

Antes de usar o soprador, conecte o tubo ao bocal do soprador.

- Oriente o tubo de modo que as duas guias (1) situadas no bocal se alinhem com as duas fendas (2) situadas no tubo (Fig. 3).



- Pressione o tubo no bocal (1) e gire um quarto de volta (2) para travar (Fig. 4).



OPERAÇÃO DO SOPRADOR

BATERIA E CARREGADOR

⚠ ADVERTÊNCIA: PARA REDUZIR O RISCO DE CHOQUE, NÃO CARREGUE A BATERIA NA CHUVA.

INDICADOR LED DO NÍVEL DE CARGA DA BATERIA

A bateria de íon de lítio está equipada com um indicador LED de nível de carga. Para testar o nível de carga da bateria, pressione o botão do indicador na face da bateria (Fig. 5).

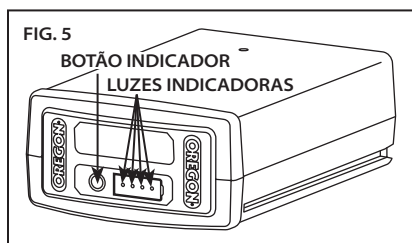
Sem luz: recarregue.

Uma luz verde constante:
menos de 25% carregada.
Carregue a bateria antes do uso.

Duas luzes verdes constantes:
26-50% carregada.

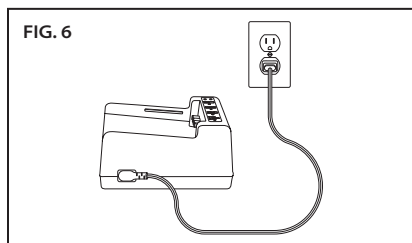
Três luzes verdes constantes:
51-75% carregada.

Quatro luzes verdes constantes:
76-100% carregada.



CONEXÃO DO CARREGADOR

Se o carregador incluir um cabo de alimentação separado, conecte o cabo ao carregador e à tomada elétrica adequada (Fig. 6).



Use somente o conjunto de cabos fornecido com o carregador. No primeiro uso, verifique se o tipo de plugue corresponde ao receptáculo.

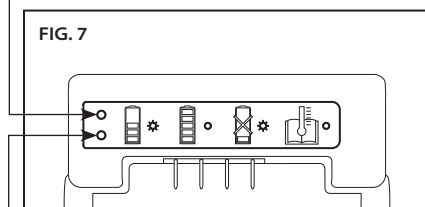
INDICADOR LED DE ESTADO DE CARGA DO CARREGADOR

O carregador de bateria está equipado com um indicador LED de estado de carga que indica o estado da carga e também as condições que podem atrasar ou impedir o carregamento (Fig. 7).

Observação: Nenhuma luz será visível antes da introdução de uma bateria.

Luz laranja piscando: existe uma condição de falha. Há várias causas possíveis. Consulte "Solução de problemas" neste manual.

Luz laranja constante: a temperatura da bateria está além da faixa aceitável (0 °C/32 °F a 40 °C/104 °F). Aguarde até que as baterias atinjam a faixa de temperatura aceitável, antes de carregar. A bateria pode ficar no carregador enquanto a temperatura se ajusta. O carregamento começará quando a temperatura adequada for atingida.



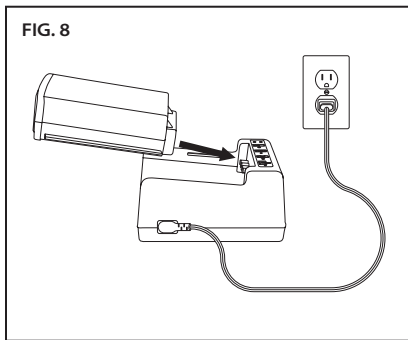
Luz verde piscando: a bateria está carregando.

Luz verde constante: a bateria está pronta para uso.

CARGA DAS BATERIAS

⚠ ADVERTÊNCIA: A FALHA EM SEGUIR OS PROCEDIMENTOS DE CARREGAMENTO ADEQUADOS PODE PROVOCAR TENSÃO EXCESSIVA, FLUXO DE CORRENTE EXCESSIVO, PERDA DE CONTROLE DURANTE A CARGA, VAZAMENTO DE PRODUTOS QUÍMICOS PERIGOSOS, GERAÇÃO DE CALOR, QUEIMADURAS OU INCÊNDIO. SIGA ESTAS INSTRUÇÕES PARA CARGA.

Com o cabo do carregador conectado ao carregador e a uma tomada elétrica, alinhe as ranhuras da bateria com os trilhos no carregador e deslize a bateria no carregador até que esteja completamente encaixada (Fig. 8).

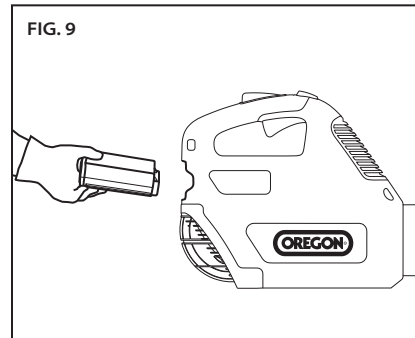


Verifique o indicador do estado de carga quanto às condições da carga.

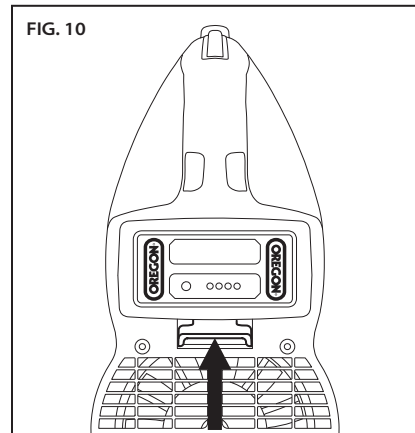
INTRODUÇÃO E LIBERAÇÃO DA BATERIA

Use somente as baterias OREGON® especificadas nestas instruções de operação.

Alinhe as ranhuras da bateria com os trilhos no interior da porta da bateria. Introduza firmemente a bateria na porta situada no soprador, pressionando até que ela trave no lugar (Fig. 9).



Para remover a bateria, levante a alavanca de liberação, segure a bateria pelos lados e remova-a (Fig. 10).



OPERAÇÃO GERAL



⚠ ADVERTÊNCIA: PARA REDUZIR O RISCO DE LESÕES, SEMPRE USE BOTAS ADEQUADAS, CALÇAS COMPRIDAS E PROTEÇÃO AURICULAR E OCULAR.

⚠ ADVERTÊNCIA: PARA REDUZIR O RISCO DE LESÕES, NÃO APONTE O SOPRADOR NA DIREÇÃO DO OPERADOR, TRANSEUNTES OU ANIMAIS DE ESTIMAÇÃO.

⚠ ADVERTÊNCIA: PARA REDUZIR O RISCO DE LESÕES, NÃO SE ESTIQUE EM EXCESSO E NÃO SUBA EM UMA ESCADA MANUAL, BANCO OU EM QUALQUER POSIÇÃO ELEVADA QUE NÃO SEJA TOTALMENTE SEGURA.

TEMPERATURA DE OPERAÇÃO

Este soprador se destina a funcionar em uma faixa de temperatura de 0 °C a 40 °C (32 °F a 104 °F).

ALÇA

O soprador pode ser usado com qualquer uma das mãos. Segure a alça com a mão e envolva os dedos firmemente, incluindo o polegar, em torno da alça (Fig. 11).

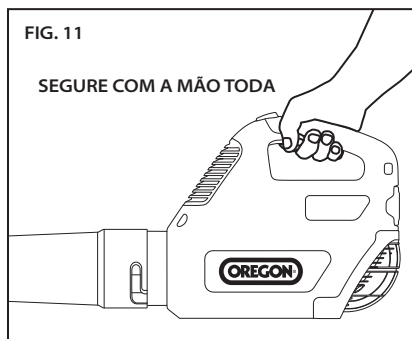


FIG. 11

SEGURE COM A MÃO TODA

APOIO DOS PÉS

Fique de pé com ambos os pés plantados em solo firme, com o peso distribuído uniformemente entre eles (Fig. 12).

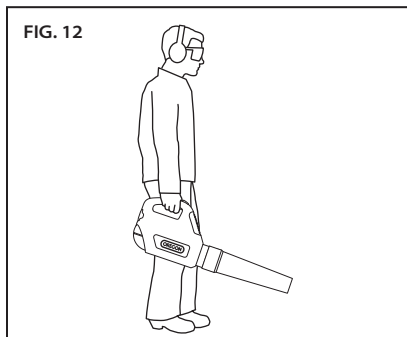


FIG. 12

Tenha cuidado em escadas e trabalhe lentamente para manter o apoio dos pés. Nunca corra quando operar o soprador.

USO DO ARNÊS DE SEGURANÇA

O arnês de segurança ajuda a distribuir o peso do soprador pelo corpo, aumentando o conforto para uso prolongado.

Esse arnês de segurança é equipado com uma trava de liberação rápida que pode ser acionada com uma das mãos (Fig. 13).

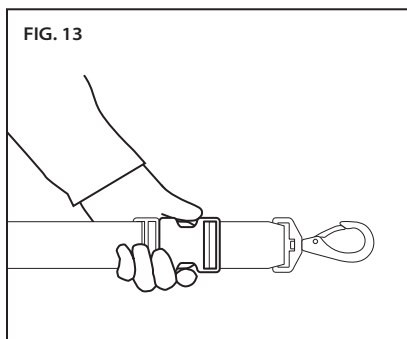
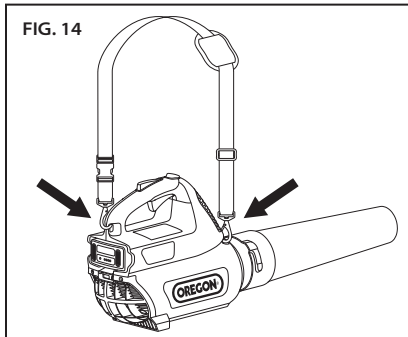
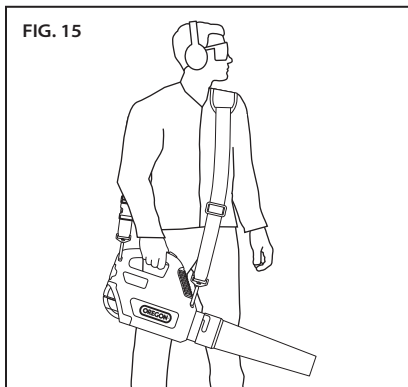


FIG. 13

- Prenda os grampos do arnês às alças de fixação com a fivela de ajuste na frente e a trava de liberação rápida atrás (Fig. 14).



- Use o arnês de segurança sobre a cabeça e o ombro oposto à mão do acionador.
- Ajuste o comprimento da correia em uma posição de operação confortável (Fig. 15).



INTERRUPÇÃO DO FUNCIONAMENTO DO SOPRADOR

Solte o acionador variável para interromper o funcionamento.

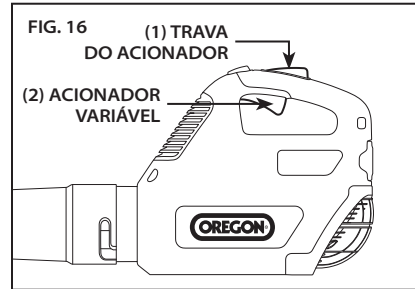
ACIONAMENTO DO SOPRADOR

⚠ ADVERTÊNCIA: PARA REDUZIR O RISCO DE LESÕES, NUNCA MANTENHA O ACIONADOR ATIVADO COM UMA FITA ADESIVA OU AMARRANDO A TRAVA.

Se usar o arnês, prenda os grampos às alças de fixação e coloque o arnês de segurança.

Segure firmemente a alça de modo que a trava do acionador seja pressionada pela palma da mão (1).

- Para acionar o soprador, aperte o acionador variável (2) (Fig. 16). Aperte o acionador variável mais firmemente para aumentar a velocidade e a força do soprador.

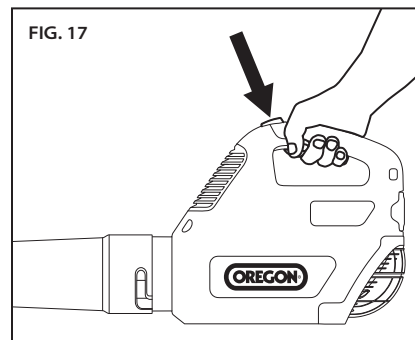


USO DO MODO TURBO

O modo turbo aumenta a velocidade e a força do soprador além da velocidade mais alta obtida ao se manter o acionador variável pressionado ao máximo para baixo (a função turbo não está disponível com uma bateria de B500S 1,25 Ah).

Use essa potência extra para mover material pesado, espesso ou molhado que seja difícil de ser removido de outra maneira.

Enquanto segura o acionador variável, pressione a mantenha pressionado o botão turbo (Fig. 17).



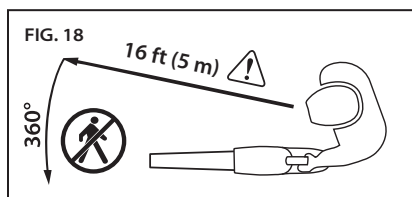
O uso prolongado do modo turbo diminuirá o tempo de uso para cada carga da bateria.

OPERAÇÃO DO SOPRADOR

⚠ ADVERTÊNCIA: PARA REDUZIR O RISCO DE LESÕES, USE BOTAS ADEQUADAS, CALÇAS COMPRIDAS E PROTEÇÃO AURICULAR E OCULAR.

⚠ CUIDADO: ESTABELEÇA UMA ZONA DE SEGURANÇA DE TRANSEUNTES DE 5 M (16 PÉS) ANTES DE OPERAR ESTE EQUIPAMENTO.

A ZONA DE SEGURANÇA DE TRANSEUNTES CONSISTE EM UM CÍRCULO DE, NO MÍNIMO, 5 M (16 PÉS) EM TORNO DO OPERADOR QUE DEVE FICAR LIVRE DE TRANSEUNTES, CRIANÇAS E ANIMAIS DE ESTIMAÇÃO (FIG. 18).



⚠ CUIDADO: RISCO DE LANÇAMENTO DE OBJETOS. NÃO APONTE O SOPRADOR NA DIREÇÃO DE PESSOAS OU ANIMAIS.

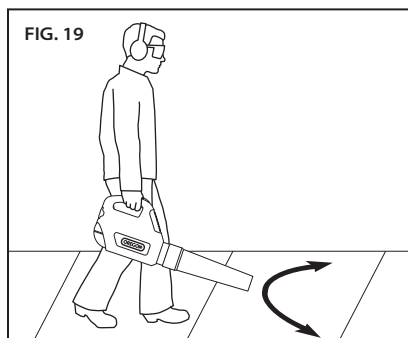
IMPORTANTE: SIGA TODAS AS REGRAS E REGULAMENTOS NACIONAIS E MUNICIPAIS APLICÁVEIS A SOPRADORES.

IMPORTANTE: O SOPRADOR FUNCIONA COM MAIS EFICIÊNCIA QUANDO O FLUXO DE AR NÃO ESTÁ OBSTRUÍDO. EVITE QUE DETRITOS BLOQUEIEM A ENTRADA DE AR.

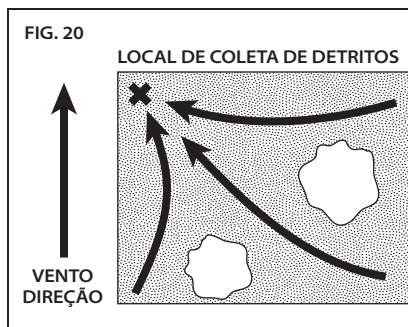
IMPORTANTE: O LANÇAMENTO DE PARTÍCULAS FINAS EM SUPERFÍCIES LISAS POR PERÍODOS PROLONGADOS PODE CAUSAR O ACÚMULO DE ELETRICIDADE ESTÁTICA. PAUSAS FREQUENTES PODEM AJUDAR A EVITAR O ACÚMULO DE ELETRICIDADE ESTÁTICA.

Para obter o melhor desempenho do soprador e operá-lo com segurança, siga estas instruções:

- Antes do uso, inspecione o soprador conforme descrito em "Manutenção e limpeza".
- Antes do uso, determine onde os detritos deverão ser coletados.
- Faça pausas frequentes para evitar a fadiga e reduzir o acúmulo de eletricidade estática em ambientes empoeirados.
- Acione o soprador em baixa velocidade e comece a movimentar o tubo lentamente e com suavidade de um lado para outro (Fig. 19).



- Mova os detritos para uma só direção, no sentido do local de coleta, para evitar soprá-los para áreas já limpas (Fig. 20).



- Aumente a velocidade do soprador para movimentar materiais mais pesados ou limpar a área mais rapidamente.

Tenha mais cuidado quando usar protetor auricular, pois pode ser difícil perceber a presença de transeuntes. Tenha cuidado com pequenos animais, com pontos cegos e portas, e desligue o equipamento e pare ao se aproximar deles.

Tenha cuidado com veículos e janelas.

Tenha mais cuidado ao operar perto do solo para que objetos não sejam lançados na entrada de ar ou ejetados através do tubo.

DICAS DE USO

Tente estas dicas para obter o máximo do soprador:

- Use somente peças de conexão da OREGON®.
- Para minimizar a poeira, inicie a operação com o tubo virado na direção do solo e, gradualmente, mova-o para cima.
- Em ambientes empoeirados, o uso de uma máscara pode aumentar o conforto durante a operação.
- Para desenvolver a técnica, pratique em pequenos volumes de aparas de grama, copos de papel ou outros materiais leves que sejam fáceis de limpar.
- Pratique diferentes combinações de movimento do tubo e velocidades para determinar qual funciona melhor em uma dada superfície e com um dado material.
- Em áreas extremamente empoeiradas, borrife água na superfície para minimizar a poeira.
- Use uma vassoura ou ancinho para soltar detritos pesados antes de usar o soprador.
- Não trabalhe contra o vento. Mover detritos na direção em que o vento está soprando é mais fácil e levanta menos poeira.

MANUTENÇÃO E LIMPEZA

SOPRADOR



⚠ ADVERTÊNCIA: UMA FERRAMENTA OPERADA POR BATERIA COM UMA BATERIA INSERIDA PODE COMEÇAR A FUNCIONAR ACIDENTALMENTE. REMOVA A BATERIA ANTES DA INSPEÇÃO, LIMPEZA OU ANTES DE REALIZAR MANUTENÇÃO.

⚠ CUIDADO: INSPECIONE O SOPRADOR REGULARMENTE. A INSPEÇÃO REGULAR É A PRIMEIRA ETAPA DE UMA MANUTENÇÃO ADEQUADA. SIGA AS DIRETRIZES ABAIXO PARA MAXIMIZAR A SEGURANÇA E A SATISFAÇÃO. SUBSTITUA PEÇAS DANIFICADAS OU GASTAS IMEDIATAMENTE.

⚠ CUIDADO: AO LIMPAR O CARREGADOR, NÃO O SUBMERJA EM ÁGUA OU OUTROS LÍQUIDOS. NÃO USE UMA LAVADORA POR PRESSÃO PARA LIMPAR O SOPRADOR.

INSPEÇÃO

Antes de cada uso e se o soprador tiver sofrido uma queda, inspecione as seguintes peças:

- Alça: A alça não deve apresentar rachaduras ou outro dano. Ela deve estar limpa e seca, livre de óleo, umidade ou qualquer coisa que impeça que ela seja segurada com firmeza.
- Abertura de resfriamento dos componentes eletrônicos: A abertura de resfriamento dos componentes eletrônicos deve estar desimpedida e livre de detritos.
- Bateria: A bateria deve estar limpa, seca e sem sinais de perfurações, impacto ou outros danos. Os contatos devem estar limpos, secos e livres de detritos.
- Porta da bateria: A porta da bateria e os contatos devem estar limpos, secos e livres de detritos.

- Acionador de velocidade variável: O acionador de velocidade variável deve funcionar suavemente e deve aumentar a velocidade do soprador com o aumento da pressão.
- Trava do acionador: O acionador de velocidade variável deve evitar a partida do motor caso não seja pressionado.
- Tela de entrada: A tela de entrada deve estar livre de rachaduras ou de outros danos e deve cobrir adequadamente a entrada de ar para evitar a entrada de detritos.
- Bocal do soprador: O bocal do soprador deve estar livre de rachaduras ou de outros danos e deve se encaixar firmemente no tubo.
- Tubo: O tubo deve estar livre de rachaduras ou de outros danos e deve se encaixar firmemente no bocal do soprador.
- Arnês de segurança: O tecido não deve estar cortado ou puído e a fivela e os grampos não devem apresentar rachaduras.
- Parafusos: Os parafusos devem estar apertados, prendendo cada componente em seu lugar.

LIMPEZA

⚠ CUIDADO: AO LIMPAR O CARREGADOR, NÃO O SUBMERJA EM ÁGUA OU OUTROS LÍQUIDOS. NÃO USE UMA LAVADORA POR PRESSÃO PARA LIMPAR O SOPRADOR.

- Remova a bateria.
- Remova detritos da tela de entrada para garantir o fluxo de ar sem restrições.
- Limpe os detritos do tubo.
- Limpe os detritos da porta da bateria e limpe os contatos.
- Remova poeira e aparas do soprador.

BATERIA

IMPORTANTE: NÃO HÁ PEÇA EM QUE O USUÁRIO POSSA FAZER MANUTENÇÃO DENTRO DA BATERIA. NÃO DESMONTE.

As baterias de íon de lítio têm um tempo determinado de vida útil. Se o tempo de uso diminuir acentuadamente para cada carga da bateria sob condições de uso normais, sem uso do turbo, a bateria está no final de sua vida útil e deve ser substituída.

- Certifique-se de que a bateria, incluindo os contatos, esteja limpa, seca e sem sinais de perfurações, impacto ou outros danos. Baterias quebradas podem causar incêndio ou emitir substâncias químicas perigosas.
- Limpe os contatos sujos com um pano limpo e seco. Sujeira ou óleo podem provocar uma conexão inadequada, resultando em perda de potência.
- Armazene a bateria com carga completa, em um carregador, quando possível.

CARREGADOR

IMPORTANTE: NÃO HÁ PEÇA EM QUE O USUÁRIO POSSA FAZER MANUTENÇÃO DENTRO DO CARREGADOR. NÃO DESMONTE.

- Desconecte o carregador da tomada.
- Limpe os contatos sujos com um pano limpo e seco.

SOLUÇÃO DE PROBLEMAS

Use esta tabela para ver possíveis soluções para problemas com o soprador. Caso essas sugestões não solucionem o problema, consulte “Garantia e manutenção”.

SINTOMA	POSSÍVEL CAUSA	AÇÕES RECOMENDADAS
O motor não funciona ou funciona intermitentemente	Bateria descarregada	Recarregue. Consulte “Bateria e carregador”.
	Trava do acionador não pressionada	Pressione a trava do acionador antes de apertar o acionador de aceleração. Consulte “Operação geral”.
	Bateria não inserida completamente	Pressione a bateria no interior da porta até que ela trave no lugar.
	Contatos da bateria sujos	Remova a bateria, limpe os detritos da porta da bateria e limpe os contatos com um pano limpo e seco.
	Bateria excessivamente quente ou fria	Aguarde a bateria atingir a faixa de temperatura operacional de 0 °C a 40 °C (32° F a 104 °F).
	Abertura de resfriamento dos componentes eletrônicos bloqueada	Limpe os detritos da abertura de ventilação para proporcionar um fluxo desobstruído para o acionador variável.
O volume de ar e/ou a velocidade do tubo diminuem acentuadamente	Entrada de ar bloqueada	Limpe os detritos da tela de entrada.
	Tubo bloqueado	Remova a bateria, remova o tubo e limpe os detritos do tubo.
Vibração excessiva	Ventilador do soprador danificado	Execute a inspeção do soprador em um local de assistência técnica aprovado.
O botão turbo não funciona	Uso de uma bateria de B500S 1,25 AH	O botão turbo não funciona com uma bateria de B500S 1,25 Ah. Introduza uma bateria de maior capacidade para operar o botão turbo.
A bateria não carrega	A proteção de temperatura elevada/ temperatura baixa da bateria está ativada	Isso pode ocorrer quando o soprador funciona continuamente ou é exposto a altas temperaturas ambientes. Aguarde a bateria atingir a temperatura aceitável, antes de carregar. Consulte “Bateria e carregador”.
	Contatos sujos ou danificados na bateria ou carregador	Inspeccione os contatos da bateria e do carregador. Caso necessário, limpe de acordo com as instruções deste manual. Reintroduza a bateria no carregador, certificando-se de que ela esteja completamente encaixada.
	Bateria no fim de sua vida útil	Todas as baterias de lítio têm um tempo determinado de vida útil. Caso a bateria tenha mais de dois anos de uso ou tenha sido recarregada com frequência, pode ser a hora de substituí-la. Substitua somente pela bateria especificada para este soprador.
	Falha no carregador	Execute a verificação da função em um local de assistência técnica aprovado.

SINTOMA	POSSÍVEL CAUSA	AÇÕES RECOMENDADAS
Tempo de uso reduzido por carga de bateria	Uso excessivo do modo turbo	Use o turbo somente quando necessário para mover material denso, pesado ou molhado.
	Bateria não carregada por completo	Recarregue. Consulte "Bateria e carregador".
	Bateria no fim de sua vida útil	Todas as baterias de lítio têm um tempo determinado de vida útil. Caso a bateria tenha mais de dois anos de uso ou tenha sido recarregada com frequência, pode ser a hora de substituí-la. Substitua somente pela bateria especificada para este soprador.
Luz laranja piscando no indicador do estado da carga	Curto-circuito, sobrecorrente, sobretensão no carregador, circuito aberto na bateria ou erro de tempo esgotado na carga/pré-carga	<ol style="list-style-type: none"> 1. Certifique-se de que o cabo do carregador esteja conectado ao carregador e à tomada elétrica. 2. Certifique-se de que o carregador esteja recebendo a tensão correta. 3. Tente carregar outra bateria destinada a este carregador. Caso isso não solucione o problema, execute a verificação da função em um local de assistência técnica aprovado.

ESPECIFICAÇÕES E COMPONENTES

⚠ ADVERTÊNCIA: O USO DE PEÇAS DE REPOSIÇÃO DIFERENTES DAS ESPECIFICADAS NESTE MANUAL AUMENTA O RISCO DE LESÃO. NUNCA USE ACESSÓRIOS DIFERENTES DOS DESCRITOS NESTE MANUAL.

COMPONENTES DE REPOSIÇÃO		NÚMERO DE PEÇA
TELA DE ENTRADA		572566
BOCAL		572563
ARNÊS DE SEGURANÇA		572569
BATERIA, MODELO B600E		548208
BATERIA, MODELO B400E		545938
BATERIA, MODELO B500S		545937
CARREGADOR COM CABO, MODELO C600		540580
CARREGADOR RÁPIDO COM CABO, MODELO C750		548185
CARREGADOR, MODELO C600		
ENTRADA	100-240 V~ 50-60 Hz 60 W	
ENTRADA (SOMENTE EUA E CANADÁ)	120V~ 60 Hz 60 W	
SAÍDA	41,5 V=1,25 A	
CABO DE ALIMENTAÇÃO	Nº DA PEÇA - EUA/CAN: 546636 Nº DA PEÇA - UE: 547383 Nº DA PEÇA - REINO UNIDO: 547384 Nº DA PEÇA - AUSTR/N. ZEL: 560663	
BATERIA		
TIPO	ÍON DE LÍTIO	
TEMPERATURAS DE OPERAÇÃO	0 °C a 40 °C (32° F a 104 °F)	
MODELO	CAPACIDADE, NOMINAL	TENSÃO, NOMINAL
B600E	4,00 Ah / 144 Wh	+36 VDC
B400E	2,40 Ah / 89 Wh	+37 VDC
B500S	1,25 AH / 47 Wh	+37 VDC
SOPRADOR		
PESO SECO MONTADO	2,8 kg	
VIBRAÇÃO	2,5 m/s ² (K, 1,5 m/s ²)	
	ALTA VELOCIDADE	TURBO *
NÍVEL DE POTÊNCIA SONORA GARANTIDO	88,4 dB(A), K 3 dB(A)	96 dB(A), K 3 dB(A)
VELOCIDADE DO AR	45 m/s	58 m/s
VOLUME DE AR	680 m ³ /h	861 m ³ /h

* A função turbo não está disponível com uma bateria de B500S 1,25 Ah.

GARANTIA E MANUTENÇÃO

GARANTIA

Blount, Inc. garante todas as ferramentas sem fio e carregadores da OREGON® registradas por um período de três (3) anos e todas as baterias OREGON® registradas por dois (2) anos a partir da data original da compra. As ferramentas sem fio, baterias e carregadores da OREGON® são garantidos por dois (2) anos, se usados com finalidade comercial. Essa garantia limitada se aplica aos produtos do sistema de ferramentas sem fio da OREGON®. Durante o período de garantia, a Blount substituirá ou, a seu critério, consertará gratuitamente, somente para o comprador original, qualquer produto ou peça fabricada que for considerada, segundo avaliação da Blount, defeituosa quanto ao material e/ou mão de obra. O comprador será responsável por todos os encargos de transporte e qualquer custo de remoção de qualquer peça enviada para substituição nos termos desta garantia.

Para registrar seu produto, visite a seção "suporte" da OregonCordless.com.

INFORMAÇÕES DE MANUTENÇÃO E SUPORTE

Acesse OregonCordless.com para obter informações sobre a central de serviços ou entre em contato com nosso departamento de atendimento ao cliente pelo telefone 888.313.8665 para obter ajuda, conselho técnico adicional, reparo, peças de reposição ou registrar o produto.

Por questões de segurança, use somente peças sobressalentes originais de fábrica no soprador. Nossa central de atendimento conta com uma equipe treinada para fornecer, com eficiência, suporte e assistência adicionais com ajustes, reparo ou substituição de todos os produtos do sistema de ferramentas sem fio da OREGON®.

CE - DECLARAÇÃO DE CONFORMIDADE

Blount International Inc.

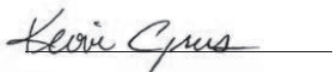
4909 SE International Way, Portland Oregon, 97222 EUA

DECLARA QUE O(S) SEGUINTE(S) PRODUTO(S):

Tipo de produto:	Soprador podadora alimentado por bateria
Marca:	OREGON®
Modelo:	BL300

CUMPRE(M) AS SEGUINTE(S) DIRETIVAS E NORMAS EUROPEIAS:

Diretiva europeia:	- Diretiva sobre máquina 2006/42/CE
Electromagnética de compatibilidad:	- Diretiva sobre electromagnética de compatibilidad 2004/108/EG
Ruído:	- Diretiva sobre ruído 2000/14/CE
Vibração:	- Diretiva sobre vibração 2002/44/CE
Baterias:	- Directiva sobre baterias 2006/66/CE



Kevin Cyrus
Gestor – Segurança e Conformidade de Produto
Blount International, Inc.
Portland OR 97222 – EUA

INFORMAÇÃO DE CONTATO EUROPÉIA:

Marnix Kuypers
Diretor de Controlo - Zona Européia
Blount International - Europe S.A.
Rue Emile Francqui, 5
1435 Mont-Saint-Guibert
Bélgica

DATA: 10 de dezembro de 2014

CUPRINS

SIMBOLURI ȘI ETICHETE	367
DENUMIRE SUFLANTĂ ȘI TERMENI	368
IDENTIFICAREA PRODUSULUI	369
REGULI DE SIGURANȚĂ	370
DEFINIȚII ALE SEMNALELOR DE SIGURANȚĂ	370
AVERTISMENTE GENERALE DE SIGURANȚĂ PENTRU	
SCULE ELECTRICE	370
SIGURANȚA SPAȚIULUI DE LUCRU	371
SIGURANȚA CIRCUITULUI ELECTRIC	371
SIGURANȚA PERSONALĂ	371
UTILIZAREA ȘI ÎNTREȚINEREA SCULELOR ELECTRICE	371
UTILIZAREA ȘI ÎNTREȚINEREA SCULELOR CU ACUMULATOR	372
SERVICE	372
AVERTISMENTE DE SIGURANȚĂ PRIVIND SUFLANTA	372
DEPOZITARE, TRANSPORT ȘI ELIMINARE	373
SIGURANȚA BATERIEI	374
SECURITATEA UTILIZĂRII ÎNCĂRCĂTORULUI	375
DESPACHETARE ȘI ASAMBLARE	376
UTILIZAREA SUFLANTEI	377
ACUMULATORUL ȘI ÎNCĂRCĂTORUL	377
REGULI GENERALE DE OPERARE	379
UTILIZAREA SUFLANTEI	381
ÎNTREȚINERE ȘI CURĂȚARE	383
INSPECȚIE	383
CURĂȚARE	383
ACUMULATORUL	384
ÎNCĂRCĂTORUL	384
PROBLEME FRECVENTE ȘI REZOLVAREA LOR	385
SPECIFICAȚII ȘI COMPONENTE	387
GARANȚIE ȘI SERVICE	388
CE - DECLARAȚIE DE CONFORMITATE	389
SERVICII CLIENȚI ÎN FUNCȚIE DE ȚARĂ	462

SIMBOLURI ȘI ETICHETE

Aceste simboluri și etichete apar pe suflantă și/sau în acest manual.

SIMBOL	DENUMIRE	DESCRIERE
	STANDARD DE CONSTRUCȚIE CLASA A II-A	SCULE SPECIALE PENTRU CONSTRUCȚII, DUBLU IZOLATE.
	SIMBOL DE AVERTIZARE PRIVIND SIGURANȚA	INDICĂ FAPTUL CĂ TEXTUL CARE URMEAZĂ DESCRIE UN PERICOL, O AVERTIZARE SAU O ATENȚIONARE.
	CITIȚI INSTRUCȚIUNILE	MANUALUL ORIGINAL DE INSTRUCȚIUNI CONȚINE INFORMAȚII IMPORTANTE PRIVIND SIGURANȚA ȘI FUNCȚIONAREA ECHIPAMENTULUI. CITIȚI ȘI URMAȚI ATENT INSTRUCȚIUNILE.
	PURTAȚI OCHELARI DE PROTECȚIE	PURTAȚI OCHELARI DE PROTECȚIE CARE RESPECTĂ STANDARDELE ANSI Z 87.1 (SAU STANDARDUL NAȚIONAL) ATUNCI CÂND FOLOSIȚI SUFLANTA.
	PURTAȚI DOPURI DE PROTECȚIE	OREGON® RECOMANDĂ SĂ PURTAȚI PROTECȚII PENTRU URECHI ATUNCI CÂND FOLOSIȚI SUFLANTA.
	PURTAȚI PANTALONI LUNGI	PURTAȚI PANTALONI LUNGI ATUNCI CÂND FOLOSIȚI SUFLANTA.
	PURTAȚI ÎNCĂLȚĂMINTE DE PROTECȚIE	PURTAȚI CIZME DE LUCRU ÎNCHISE ÎN FAȚĂ ATUNCI CÂND FOLOSIȚI SUFLANTA.
	INTENSITATE SONORĂ	NIVEL GARANTAT DE PUTERE ACUSTICĂ
	NU UTILIZAȚI SCARA	NU STAȚI PE SCARĂ ATUNCI CÂND UTILIZAȚI SUFLANTA.
	A NU SE INCINERA	A NU SE ELIMINA PRIN ARDERE.
	A NU SE ARUNCA LA GUNOI	A NU SE ELIMINA ÎMPREUNĂ CU RESTURILE MENAJERE. PREDAȚI ECHIPAMENTUL UNEI FIRME AUTORIZATE DE RECICLARE.
	NU EXPUNEȚI APARATUL LA PLOAIE	NU UTILIZAȚI ÎNCĂRCĂTORUL ÎN CONDIȚII DE UMIDITATE.
	DESTINAT EXCLUSIV UTILIZĂRII ÎN INTERIOR	ÎNCĂRCĂTORUL ESTE DESTINAT EXCLUSIV UTILIZĂRII ÎN INTERIOR.
	TEMPERATURA DE FUNCȚIONARE	FOLOSIȚI ACUMULATORUL DOAR LA TEMPERATURI CUPRINSE ÎNTRE 0°C ȘI 40°C (ÎNTRE 32°F ȘI 104°F).
	SCOATEREA ACUMULATORULUI	SCOATEȚI ACUMULATORUL ÎNAINTE DE A EFECTUA OPERAȚIUNI DE ÎNTREȚINERE.
	SCOATEȚI ACUMULATORUL ÎNAINTE DE TRANSPORT	SCOATEȚI SETUL DE ACUMULATORI DIN SUFLANTĂ ÎNAINTE DE A O DEPOZITA, TRANSPORTA SAU ELIMINA.
	ZONA DE SIGURANȚĂ PENTRU TRECĂTORI	STABIȚI O ZONĂ DE SIGURANȚĂ PENTRU TRECĂTORI DE 5 M (16 PICIOARE) ÎN JURUL OPERATORULUI.
	PERICOL DE AGĂȚARE A PĂRȚILOR CORPULUI	ȚINEȚI LA DISTANȚĂ DE ORIFICII PĂRUL, HAINELE LARGI, DEGETELE ȘI TOATE PĂRȚILE CORPULUI.
	PERICOL DE ARUNCARE A OBIECTELOR	NU ÎNDREPTAȚI SPRE OAMENI SAU ANIMALE ÎN TIMPUL FUNCȚIONĂRII.
	ROTIREA VENTILATORULUI SUFLANTEI	NU INTRODUCEȚI DEGETELE ÎN SUFLANTĂ ȘI NU FOLOSIȚI DACĂ FILTRUL DE ADMISIE ESTE DETERIORAT.

DENUMIRE SUFLANTĂ ȘI TERMENI

Admisie de aer: duza din partea din spate a suflantei prin care aerul este tras de ventilator.

Bucle de fixare a hamului: punctele de pe suflantă de care poate fi fixat hamul.

Canale de aliniere: creștăturile de pe duză care se potrivesc peste urechi atunci când se atașează duza la tubul ventilatorului.

Creștătură pentru montarea pe perete: canelura din partea inferioară a suflantei, care poate fi utilizată pentru a atârna scula în timpul depozitării.

Declanșare variabilă: un dispozitiv care pornește sau oprește suflanta și îi permite utilizatorului să regleze viteza acesteia. Apăsarea mai fermă a dispozitivului de declanșare va crește fluxul de aer din duză.

Duză de răcire a componentelor electronice: portul de pe partea din față a mânerului care permite fluxul de aer de răcire pe circuitele electronice interne.

Duza: piesa cilindrică lungă montată pe tubul suflantei pentru direcționarea aerului suflantei.

Filtru de admisie: mijlocul de acoperire a admisiei de aer care preîntâmpină tragerea obiectelor sau degetelor în ventilatorul suflantei.

Ham: un dispozitiv de siguranță purtat de operator și atașat de suflantă, care ajută la distribuirea greutății suflantei.

Mâner: porțiunea suflantei prinsă de operator, care încorporează declanșarea variabilă, declanșarea blocării și buton turbo.

Opritorul butonului accelerator: o piedică mobilă care preîntâmpină activarea accidentală a butonului de declanșare variabilă în lipsa apăsării manuale.

Tubul suflantei: proeminența rotundă pe partea din față a suflantei, la care este atașată duza.

Turbo: putere suplimentară la motorul suflantei prin apăsarea butonului turbo (funcția turbo nu este disponibilă cu o baterie B500S 1,25Ah).

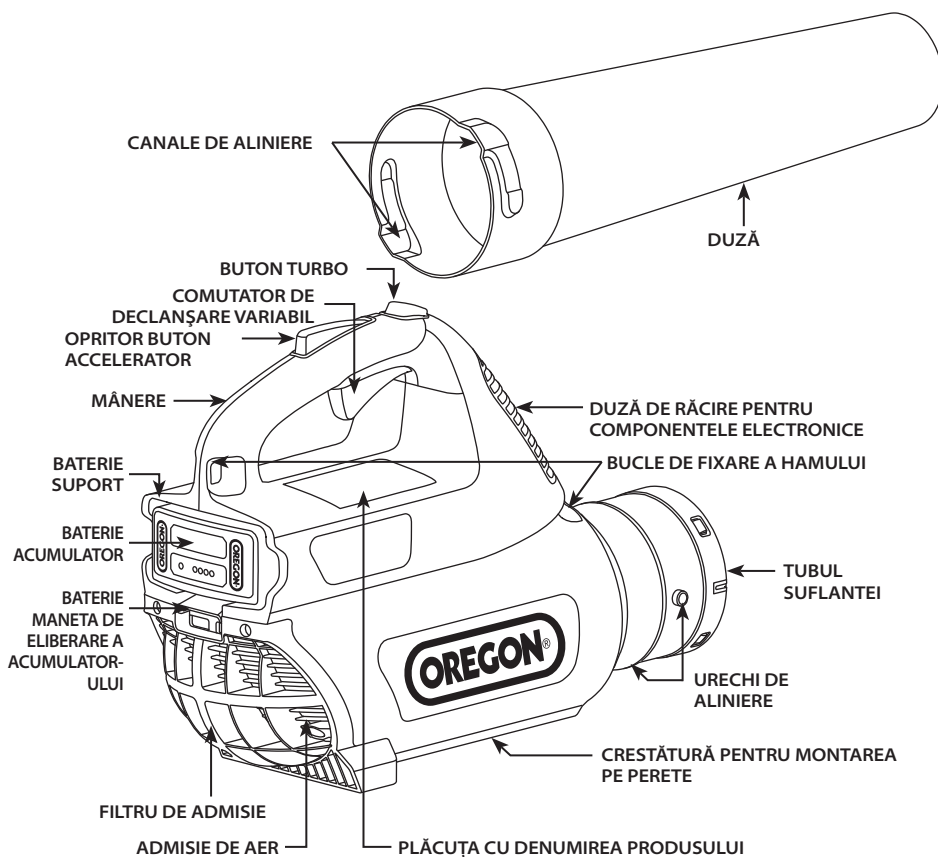
Urechi de aliniere: proeminențele de pe tubul suflantei pe care este montată duza.

Ventilatorul suflantei: partea rotativă din interiorul suflantei care pune aerul în mișcare.

Zona de siguranță: o zonă circulară cu diametrul de 5 m (16 picioare) în jurul operatorului, în care este interzis accesul trecătorilor, al copiilor și al animalelor.

IDENTIFICAREA PRODUSULUI

CUNOAȘTEREA SUFLANTEI





OBSERVAȚIE: consultați secțiunea „Despachetare și asamblare” pentru lista componentelor incluse.

INTRODUCERE

Această suflantă este concepută pentru eliminarea resturilor ușoare, cum ar fi fire de iarbă, frunze, crenguțe, hârtie și praf de pe suprafețe plane. Această sculă este destinată exclusiv pentru uz casnic. Alte utilizări pot crește posibilitatea aruncării de obiecte periculoase. Citiți și respectați aceste instrucțiuni pentru a minimiza riscul și pentru a maximiza satisfacția.

REGULI DE SIGURANȚĂ

DEFINIȚII ALE SEMNALELOR DE SIGURANȚĂ

SIMBOL	SEMNAL	SENS
	AVERTISMENT	INDICĂ UN POTENȚIAL PERICOL CARE POATE CONDUCE LA VĂTĂMĂRI GRAVE.
	ATENȚIE	INDICĂ UN POTENȚIAL PERICOL CARE POATE CONDUCE LA AVARIEREA GRAVĂ A SCULEI SAU POATE CAUZA VĂTĂMĂRI MINORE SAU MODERATE.
	IMPORTANT	RESPECTAREA ACESTOR INSTRUCȚIUNI AJUTĂ LA CREȘTEREA GRADULUI DE SATISFAȚIE PRIVIND DISPOZITIVUL.

AVERTISMENTE GENERALE DE SIGURANȚĂ PENTRU SCULE ELECTRICE

⚠ AVERTISMENT: CITIȚI ȘI ÎNȚELEGEȚI ÎN ÎNTREGIME AVERTISMENTELE DE SIGURANȚĂ ȘI INSTRUCȚIUNILE. NERESPECTAREA AVERTISMENTELOR DE SIGURANȚĂ ȘI A INSTRUCȚIUNILOR POATE DUCE LA ELECTROCUTARE, INCENDIU ȘI/SAU RĂNIRE GRAVĂ.

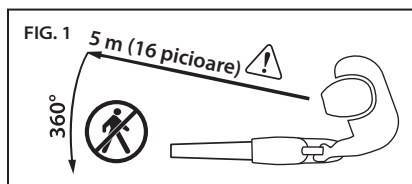


⚠ AVERTISMENT: ACEASTĂ SCULĂ ELECTRICĂ NU ESTE DESTINATĂ UTILIZĂRII DE CĂTRE PERSOANE (INCLUSIV COPII) CU ABILITĂȚI FIZICE, SENZORIALE SAU MENTALE REDUSE SAU DE CĂTRE PERSOANE FĂRĂ EXPERIENȚĂ SAU CARE NU DISPUN DE CUNOȘTINȚELE NECESARE, CU EXCEPȚIA CAZULUI ÎN CARE AU FOST SUPRAVEGHEATE SAU INSTRUIE DE CĂTRE O PERSOANĂ RESPONSABILĂ PENTRU SIGURANȚA LOR. COPIII TREBUIE SUPRAVEGHEAȚI PENTRU A VĂ ASIGURA CĂ NU SE JOACĂ CU APARATUL.

PĂSTRAȚI TOATE AVERTISMENTELE DE SIGURANȚĂ ȘI INSTRUCȚIUNILE PENTRU CONSULTARE ULTERIOARĂ. TERMENUL „SCULĂ ELECTRICĂ” DIN TEXTUL AVERTISMENTELOR SE REFERĂ LA SCULA DUMNEAVOASTRĂ RACORDATĂ LA CURENT ELECTRIC (CU CABLU) SAU CU FUNCȚIONARE PE BAZĂ DE ACUMULATOR (FĂRĂ CABLU).

SIGURANȚA SPAȚIULUI DE LUCRU

- **Păstrați spațiul de lucru curat și bine iluminat.** Spațiile de lucru dezordonate sau întunecoase favorizează producerea accidentelor.
- **Nu utilizați scule electrice în mediu exploziv, de exemplu în prezența unor lichide, gaze sau particule inflamabile.** Sculele electrice scot scânteii care pot aprinde particulele sau gazele.
- **Feriți copiii și trecătorii atunci când utilizați o sculă electrică (Fig. 1).** Lipsa de concentrare poate duce la pierderea controlului asupra echipamentului.



⚠ ATENȚIE: STABILIȚI O ZONĂ DE SIGURANȚĂ PENTRU TRECĂTORI DE 5 M (16 PICIOARE) ÎNAINTE DE A UTILIZA ACEST ECHIPAMENT. Zona de siguranță pentru trecători este o zonă circulară cu diametrul de 5 m (16 picioare) în jurul operatorului în care este interzis accesul trecătorilor, al copiilor și al animalelor.

SIGURANȚA CIRCUITULUI ELECTRIC

- **Fișele de conectare ale încărcătorului trebuie să corespundă prizei. Nu modificați în niciun fel fișa de conectare.** Nemodificarea fișelor de conectare și adecvarea prizelor reduc riscul de electrocutare.
- **Feriți încărcătorul de ploaie sau de condiții de umiditate.** Pătrunderea apei în interiorul încărcătorului crește riscul de electrocutare.
- **Nu abuzați de cablul electric. Nu folosiți niciodată cablul pentru transportarea, tragerea sau scoaterea din priză a încărcătorului.** Feriți cablul de căldură, uleiuri, margini ascuțite sau piese mobile. Cablurile deteriorate sau încălcite cresc riscul de electrocutare.

SIGURANȚA PERSONALĂ

- **Fiți vigilenți, fiți atenți la ceea ce faceți și folosiți-vă bunul simț atunci când utilizați o sculă electrică.** Nu utilizați scule electrice atunci când sunteți obosit sau sub influența drogurilor, alcoolului sau a medicamentelor. Un moment de neatenție în utilizarea unei scule electrice poate provoca rănire gravă.
- **Folosiți echipament de protecție. Purtați**

întotdeauna ochelari de protecție.

Echipamentul de protecție, de exemplu mască anti-praf, încălțăminte de protecție antiderapantă, pantaloni lungi sau elemente de protecție pentru urechi, folosite pentru condițiile care impun acest lucru, reduc riscul accidentărilor.

- **Evitați pornirea accidentală a echipamentului.** Asigurați-vă că degetul nu este pe comutatorul variabil înainte de a introduce acumulatorul, de a ridica sau a transporta scula. Transportarea sculelor electrice cu degetul pe comutator sau conectarea sculelor electrice la sursa de tensiune cu comutatorul în poziția pornit favorizează producerea accidentelor.
- **Purtați îmbrăcăminte adecvată. Nu purtați îmbrăcăminte sau bijuterii care atârnă.** Feriți-vă părul, hainele și mănușile de piesele mobile. Îmbrăcăminte și bijuteriile care atârnă sau părul lung pot fi prinse în piesele mobile.

UTILIZAREA ȘI ÎNTREȚINEREA SCULELOR ELECTRICE

- **Nu forțați scula electrică.** Utilizați scula electrică adecvată scopului dumneavoastră. Utilizarea sculei electrice adecvate va permite o mai bună și mai sigură funcționare la nivelul pentru care a fost proiectată.
- **Nu folosiți scula electrică în cazul în care comutatorul de pornire și oprire nu funcționează.** Sculele electrice care nu pot fi controlate prin comutatorul de pornire și oprire sunt periculoase și necesită reparare.
- **Deconectați acumulatorul de la scula electrică înainte de a face modificări, de a schimba piese sau de a depozita sculele electrice.** Aceste măsuri preventive de siguranță reduc riscul pornirii accidentale a sculei electrice.
- **Nu lăsați sculele electrice nefolosite la îndemâna copiilor și nu permiteți utilizarea sculei electrice de către persoane care nu cunosc modul de operare al acesteia sau instrucțiunile atașate.** Este periculos a se lăsa sculele electrice la îndemâna persoanelor care nu știu sa le folosească.
- **Efectuați procedurile de întreținere a sculelor electrice.** Verificați dacă piesele mobile sunt poziționate corect și au libertate de mișcare, dacă nu există piese defecte, precum și orice alt factor care ar putea afecta funcționarea sculei electrice. În cazul oricărei defecțiuni, asigurați-vă că scula electrică este reparată înainte de a o utiliza. Consultați capitolul „Inspecție” din acest manual. Multe accidente sunt provocate de o întreținere deficitară a sculelor electrice.

- **Utilizați scula electrică, accesoriile și componentele etc. în conformitate cu aceste instrucțiuni, ținând cont de condițiile de lucru și de tipul sarcinii.**
Este periculos a se utiliza scula electrică în scopuri diferite de cele pentru care a fost proiectată.

UTILIZAREA ȘI ÎNTREȚINEREA SCULELOR CU ACUMULATOR

- **Încărcați doar cu ajutorul încărcătorului specificat de fabricant.**
Un încărcător corespunzător unui anumit tip de acumulator poate genera un risc de incendiu atunci când este utilizat cu un alt tip de acumulator.
- **Utilizați sculele electrice numai cu tipurile de acumulator specificate.**
Utilizarea oricăror altor tipuri de acumulator poate genera riscul de rănire și incendiu.
- **Atunci când nu este folosit, acumulatorul trebuie ferit de alte obiecte metalice, precum agrafe, monede, chei, cuie, șuruburi sau alte obiecte mici din metal care pot crea o conexiune între cele două capete ale acumulatorului.** *Scurtcircuitarea capetelor acumulatorului poate provoca arsuri sau incendiu.*
- **În cazul utilizării abuzive, acumulatorul poate avea scăpări de lichid; evitați contactul cu acesta.** *În caz de contact accidental, spălați sub jet de apă. În caz de contact al lichidului cu ochii, solicitați și îngrijire medicală. Lichidul scurs din acumulator poate provoca iritații sau arsuri.*

SERVICE

Asigurați-vă că scula electrică și încărcătorul sunt reparate doar de persoane calificate, care utilizează exclusiv piese de schimb identice. Acest lucru va permite continuarea utilizării sculei electrice în condiții de siguranță. Încercarea de a efectua operațiuni de reparare sau de întreținere în afara domeniului de aplicare a acestui manual, sau neefectuarea inspecției recomandate și a curățării, pot genera respingerea cererilor de aplicare a garanției.

AVERTISMENTE DE SIGURANȚĂ PRIVIND SUFLANTA



⚠ AVERTISMENT: UTILIZAREA UNEI SUFLANTE NECORESPUNZĂTOR ASAMBLATE POATE CAUZA ACCIDENTE GRAVE. UTILIZAȚI ACEASTĂ SCULĂ NUMAI DUPĂ CE A FOST CORESPUNZĂTOR ASAMBLATĂ ÎN CONFORMITATE CU CAPITOLUL „DESPACHETARE ȘI ASAMBLARE” DIN ACEST MANUAL.

⚠ AVERTISMENT: UTILIZATORII NEINSTRUIȚI SUNT ÎN PERICOL ATUNCI CÂND UTILIZEAZĂ SUFLANTA. NU LE PERMITEȚI SĂ UTILIZEZE SUFLANTA COPIILOR SAU PERSOANELOR CARE NU CUNOSC SUFLANTA SAU ACESTE INSTRUCȚIUNI.

⚠ AVERTISMENT: UTILIZAREA SUFLANTEI CA JUCĂRIE POATE CAUZA ACCIDENTE. NU ÎNDREPTAȚI SUFLANTA CĂTRE PERSOANE SAU ANIMALE DE CASĂ, NU INTRODUCEȚI NICIODATĂ OBIECTE ÎN DUZĂ ȘI NU SUFLAȚI DEȘEURILE SPRE TRECĂTORI SAU ANIMALE.

⚠ AVERTISMENT: UTILIZAREA NECORESPUNZĂTOARE POATE CAUZA ACCIDENTE SAU AVARIEREA BUNURILOR. OPERATORUL ESTE RESPONSABIL PENTRU ACCIDENTE SAU AVARIEREA BUNURILOR REZULTATE DIN NERESPECTAREA ACESTOR INSTRUCȚIUNI.

⚠ AVERTISMENT: VENTILATORUL SUFLANTEI DINTRE ADMISIA DE AER ȘI ORIFICIILE DE IEȘIRE SE ROTEȘTE ATUNCI CÂND MOTORUL FUNCȚIONEAZĂ. PENTRU A REDUCE RISCUL DE ACCIDENTARE ÎN URMA CONTACTULUI CU VENTILATORUL SUFLANTEI, NU FOLOSIȚI NICIODATĂ SUFLANTA FĂRĂ TUBUL CORESPUNZĂTOR MONTAT SAU ÎN LIPSA FILTRULUI DE ADMISIE SAU CU ACESTA DETERIORAT.

⚠ AVERTISMENT: SUFLANTA NU FUNCȚIONEAZĂ ÎN SIGURANȚĂ DACĂ ESTE AVARIATĂ SAU DETERIORATĂ.

NU MODIFICAȚI NICIODATĂ ACEASTĂ SCULĂ ELECTRICĂ. ÎN CAZUL ÎN CARE CADE PE JOS, VERIFICAȚI ÎNTOTDEAUNA SUFLANTA ÎNAINTE DE A CONTINUA LUCRUL. VERIFICAȚI ÎN SPECIAL FUNCȚIONAREA CORESPUNZĂTOARE A COMENZILOR ȘI A DISPOZITIVELOR DE SIGURANȚĂ. CONSULTAȚI CAPITOLUL „INSPECȚIE” DIN ACEST MANUAL. NU CONTINUAȚI UTILIZAREA ACESTUI APARAT DACĂ ESTE AVARIAT.

⚠ AVERTISMENT: INHALAREA PRAFULUI DE AZBEST ESTE PERICULOASĂ ȘI POATE PROVOCA BOLI GRAVE SAU MORTALE, BOLI RESPIRATORII SAU CANCER. UTILIZAREA ȘI ELIMINAREA PRODUSELOR CARE CONȚIN AZBEST A FOST STRICT REGLEMENTATĂ DE OSHA (AGENȚIA PENTRU SECURITATE ȘI SIGURANȚĂ LA LOCUL DE MUNCĂ) ȘI DE AGENȚIA DE PROTECȚIE A MEDIULUI. DACĂ AVEȚI MOTIVE SĂ CREDEȚI CĂ SUFLAȚI SAU PUNEȚI ÎN MIȘCARE AZBEST, CONTACTAȚI DE URGENȚĂ EPA, PE ANGAJATORUL DVS. SAU REPREZENTANTUL LOCAL OSHA.

⚠ AVERTISMENT: PRAFUL CARE CONȚINE SILICIU POATE CONȚINE ȘI SILICIU CRISTALIN. SILICIUL ESTE O COMPONENTĂ DE BAZĂ A NISIPULUI, CUARȚULUI, CĂRĂMIZII, ARGILEI, GRANITULUI ȘI A NUMEROASE ALTE MINERALE ȘI ROCI, INCLUSIV PRODUSE DE ZIDĂRIE ȘI BETON. INHALAREA REPETATĂ ȘI/SAU SEMNIFICATIVĂ DE SILICIU CRISTALIN DIN AER POATE PROVOCA BOLI RESPIRATORII GRAVE SAU MORTALE, INCLUSIV SILICOZĂ. ÎN PLUS, STATUL CALIFORNIA ȘI ALTE AUTORITĂȚI AU PUS SILICIUL CRISTALIN PE LISTA SUBSTANȚELOR CUNOSCUTE CA FIIND CANCERIGENE. CÂND ÎNTÂLNIȚI ASTFEL DE MATERIALE, ÎNTOTDEAUNA RESPECTAȚI PRECAUȚIILE DE RESPIRAȚIE APROBATE DE NIOSH/MSHA PENTRU TIPUL DE PRAF ÎNTÂLNIT.

⚠ ATENȚIE: OBIECTELE DIN VENTILATORUL SUFLANTEI POT AVARIA SUFLANTA SAU POT FI PROIECTATE DIN DUZĂ. NU INTRODUCEȚI NICIUN OBIECT ÎN ADMISIA DE AER.

⚠ ATENȚIE: INHALAREA ANUMITOR PRAFURI, ÎN SPECIAL PRAFURI ORGANICE CUM AR FI MUCEGAI SAU POLEN, LE POATE CAUZA UNOR PERSOANE REACȚII ALERGICE SAU ASTMATICE. INHALAREA SEMNIFICATIVĂ SAU REPETATĂ DE PRAF SAU ALTE SUBSTANȚE CONTAMINANTE DIN AER, ÎN SPECIAL CELE CU PARTICULE DE DIMENSIUNI MICI, POATE PROVOCA BOLI RESPIRATORII SAU ALTE BOLI.

ȚINEȚI SUB CONTROL EMISIILE DE PRAF DE LA SURSĂ ACOLO UNDE ESTE POSIBIL. FOLOȘIȚI UNITATEA ASTFEL ÎNCÂT VÂNTUL SAU AERUL DIN SUFLANTĂ SĂ ÎNDEPĂRTEZE PRAFUL DE OPERATOR. RESPECTAȚI RECOMANDĂRILE EPA/OSHA/NIOSH ȘI ALE ASOCIAȚIILOR PROFESIONALE ȘI COMERCIALE CU PRIVIRE LA PRAF („PULBERI ÎN SUSPENSIE”). ATUNCI CÂND INHALAREA PRAFULUI NU POATE FI MENȚINUTĂ LA NIVELUL SOLULUI SAU APROAPE DE ACESTA, OPERATORUL ȘI TRECĂTORII TREBUIE SĂ POARTE UN APARAT RESPIRATOR OMOLOGAT DE NIOSH/MSHA PENTRU TIPUL DE PRAF ÎNTÂLNIT.

DEPOZITARE, TRANSPORT ȘI ELIMINARE



DEPOZITAREA SUFLANTEI

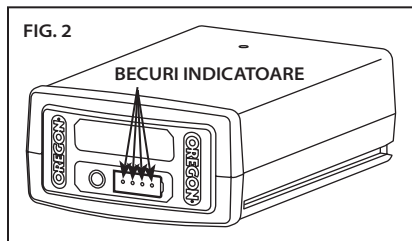
- Scoateți acumulatorul din suflantă.
- Curățați bine suflanta.
- Depozitați în loc uscat.
- A nu se ține la îndemâna copiilor sau animalelor.

DEPOZITAREA ACUMULATORULUI

În cazul depozitării acumulatorului pentru mai mult de nouă luni, urmați instrucțiunile de mai jos:

- scoateți acumulatorul din suflantă.
- depozitați în loc răcoros și uscat.
- a nu se ține la îndemâna copiilor sau animalelor.

- Pentru a prelungi durata de viață a bateriei, nu depozitați acumulatorul dacă este complet descărcat (fără indicatoarele luminoase aprinse) (Fig. 2).



- Pentru o durată de viață sporită, asigurați-vă că setul de acumulatori este încărcat o dată pe an sau atunci când indicatorul cu LED-uri are un singur LED aprins.
- Depozitați la temperaturi cuprinse între -20°C și 30°C (-4°F și 86°F).

DEPOZITAREA ÎNCĂRCĂTORULUI

- Deconectați încărcătorul de la sursa de tensiune.
- Depozitați în loc uscat.
- A nu se ține la îndemâna copiilor sau animalelor.

Pentru informații suplimentare, consultați secțiunea „Întreținere și curățare”.

TRANSPORTUL SUFLANTEI

- Scoateți acumulatorul din suflantă.
- Sculele se pot deplasa în timpul transportului. Asigurați-vă că scula este fixată în siguranță și că nu poate cădea sau nu se poate deplasa atunci când intră în contact cu oamenii sau alte bunuri.

TRANSPORTAREA ACUMULATORULUI

Respectați reglementările locale și naționale privind transportul acumulatorilor cu litiu-ion. Etichetarea este obligatorie.

ELIMINAREA SUFLANTEI ȘI A ÎNCĂRCĂTORULUI

Produsul OREGON® este proiectat și fabricat cu materiale și componente de înaltă calitate, care pot fi reciclate și refolosite. La sfârșitul duratei de viață a produsului, conform Directivei 2002/95/CE, aparatul electric trebuie aruncat separat

de resturile menajere. În cadrul Uniunii Europene există sisteme de colectare separate pentru produse electrice și electronice uzate. Vă rugăm să eliminați acest echipament cu respectarea regulilor de protecția mediului, depunându-l la un centru de colectare a deșeurilor/de reciclare din comunitatea locală.

ELIMINAREA ACUMULATORULUI

Nu aruncați acumulatorul cu resturile menajere curente. Nu ardeți acumulatorul. Agențiile locale de gestionare a deșeurilor și de reciclare vă pot oferi informații privind eliminarea sau reciclarea în condiții de respectare a regulilor de protecția mediului.



SIGURANȚA BATERIEI

⚠ AVERTISMENT: ÎNGRIJIREA NECORESPUNZĂTOARE A BATERIEI POATE PROVOCA SCURGERI PERICULOASE DE SUBSTANȚE CHIMICE, SUPRAÎNCĂLZIREA, EMISII DE FUM, EXPLOZIE, FLĂCĂRI ȘI/SAU APRINDERE. RESPECTAȚI ACESTE REGULI DE SIGURANȚĂ.

⚠ ATENȚIE: NU ARUNCAȚI BATERIA ÎMPREUNĂ CU RESTURILE MENAJERE SAU ÎN FLĂCĂRI. ACUMULATORII CU LITIU-ION TREBUIE RECICLAȚI DE CĂTRE UN AGENT LOCAL AUTORIZAT DE RECICLARE.

IMPORTANT: EXPUNEREA LA ÎNCĂLZIRE EXCESIVĂ POATE PROVOCA SCĂDEREA PERFORMANȚEI ȘI/SAU A DURATEI DE UTILIZARE. NU EXPUNEȚI ACUMULATORUL LA CĂLDURĂ EXCESIVĂ, DE EXEMPLU ÎN INTERIORUL UNUI AUTOVEHICUL ÎN CONDIȚII DE VREME FOARTE CALDĂ.

- Nu încercați să reîncărcați un acumulator nereîncărcabil.
- Nu dezamblați sau modificați acumulatorul. Acest lucru ar putea dauna caracteristicilor de siguranță ale produsului.

- Nu conectați capetele pozitiv (+) și negativ (-) la obiecte metalice și nu depozitați acumulatorul cu obiecte metalice precum monede sau șuruburi. Acest lucru ar putea crea scurtcircuite și genera o cantitate suficientă de căldură pentru a provoca arsuri.
- Nu ardeți acumulatorul și nu îl expuneți la căldură excesivă. Acest lucru ar putea provoca topirea materialului izolator sau dăuna caracteristicilor de siguranță ale produsului.
- Nu utilizați, încărcați sau depozitați lângă surse de căldură de peste 80°C (176°F). Acest lucru ar putea provoca supraîncălzire și scurtcircuitare internă.
- Feriți de condiții de umiditate extremă. Acest lucru poate dăuna caracteristicilor de siguranță ale produsului, poate provoca supraîncărcare electrică și poate duce la reacții chimice anormale.
- Folosiți doar încărcătorul special pentru acumulator și respectați regulile de siguranță descrise în secțiunea „Siguranța încărcătorului”. Utilizarea unui alt încărcător poate dăuna caracteristicilor de siguranță ale produsului, poate provoca supraîncărcare electrică și poate duce la reacții chimice anormale.
- Nu folosiți acumulatori marca OREGON® la scule care nu sunt marca OREGON®.
- Nu loviți, înțepați sau aruncați acumulatorul și nu folosiți un acumulator deteriorat sau deformat.
- Dacă reîncărcarea nu funcționează, nu încercați să reîncărcați.
- Dacă acumulatorul emană miros sau căldură sau dacă este decolorat, deformat sau prezintă orice altă caracteristică neobișnuită în timpul utilizării, reîncărcării sau depozitării, îndepărtați-l imediat din suflantă sau încărcător.
- Orice lichid scurs din acumulator este coroziv, poate dăuna ochilor și pielii și poate fi toxic dacă este înghițit.

SECURITATEA UTILIZĂRII ÎNCĂRCĂTORULUI

INSTRUCȚIUNI DE SIGURANȚĂ IMPORTANTE

⚠ AVERTISMENT: RISC DE ELECTROCUTARE. ASIGURAȚI-VĂ CĂ SURSA ȘI CABLUL DE ALIMENTARE NU ÎMPIEDICĂ ÎNCHIDEREA COMPLETĂ A CAPACULUI PRIZEI DE CURENT.

IMPORTANT: ACEST ÎNCĂRCĂTOR NU ESTE DESTINAT UTILIZĂRII DE CĂTRE PERSOANE (INCLUSIV COPII) CU ABILITĂȚI FIZICE, SENZORIALE SAU MENTALE REDUSE SAU DE CĂTRE PERSOANELE CARE NU DISPUN DE CUNOȘTINȚELE NECESARE, CU EXCEPȚIA CAZULUI ÎN CARE AU FOST SUPRAVEGHEATE SAU INSTRUIE DE CĂTRE O PERSOANĂ RESPONSABILĂ PENTRU SIGURANȚA LOR. COPIII TREBUIE SUPRAVEGHEAȚI PENTRU A VĂ ASIGURA CĂ NU SE JOACĂ CU APARATELE.

IMPORTANT: UTILIZAȚI ACEST ÎNCĂRCĂTOR DOAR CU CABLUL DE ALIMENTARE DIN DOTARE, ASIGURÂNDU-VĂ CĂ FIȘA DE CONECTARE ESTE INTRODUSĂ CORECT ÎN PRIZA DE CURENT.

În cazul utilizării produselor electrice este necesară respectarea permanentă a unor măsuri elementare de siguranță, inclusiv următoarele:

- **citiți și respectați în întregime instrucțiunile de siguranță înainte de utilizare.** *Citiți și respectați în întregime instrucțiunile înscrise pe produs sau furnizate împreună cu produsul.*
- **păstrați aceste instrucțiuni.**
- **nu folosiți prelungitor.**
- **cablurile deteriorate sau încălcite cresc riscul de electrocutare.** *Nu abuzați de cablul electric. Nu folosiți cablul electric pentru transportarea, tragerea sau scoaterea din priză a sculei electrice. Feriți cablul de căldură, uleiuri, margini ascuțite sau piese mobile.*
- **nu expuneți încărcătorul la ploaie.** *Exclusiv pentru uz interior.*
- **nu utilizați pe o rază de 3 m (10 picioare) depărtare de un bazin cu apă.**

DESPACHETARE ȘI ASAMBLARE

DESPACHETARE

CE GĂSIȚI ÎN CUTIE?

Suflanta trebuie asamblată înainte de utilizare. Următoarele componente sunt livrate împreună cu suflanta:

- suflantă
- duză
- ham
- încărcătorul și cablul (dacă există)
- acumulatorul (dacă există).

După scoaterea suflantei din cutie, inspectați-o cu atenție pentru a vă asigura că nu a fost deteriorată în timpul transportului și că nu lipsește vreo piesă. În cazul în care există piese deteriorate sau lipsă, nu folosiți suflanta. Contactați OREGON® pentru a obține piesele de schimb. Pentru numerele de telefon din fiecare țară, consultați secțiunea „Servicii clienți în funcție de țară”.

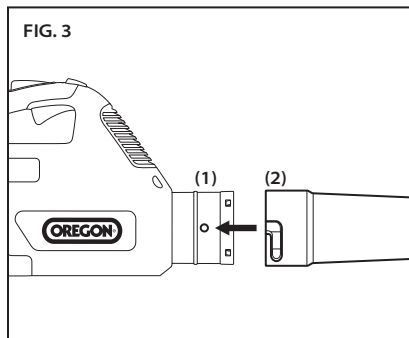
ASAMBLARE

⚠ AVERTISMENT: UTILIZAȚI SUFLANTA CU DUZA CORECT MONTATĂ.

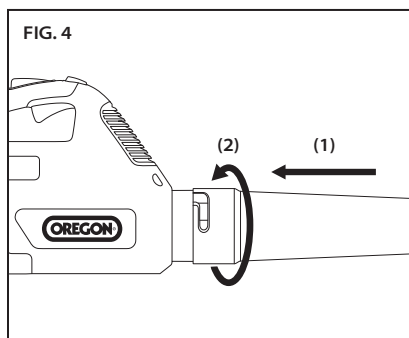
⚠ AVERTISMENT: O SCULĂ CARE FUNCȚIONEAZĂ PE BAZĂ DE BATERIE, CU ACUMULATORUL AFLAT ÎN INTERIOR, ESTE ÎNTOTDEAUNA ÎN STARE DE FUNCȚIONARE ȘI POATE PORNII ACCIDENTAL. SCOATEȚI ACUMULATORUL ÎNAINTE DE ASAMBLARE SAU DE EFECTUAREA OPERAȚIUNILOR DE ÎNTREȚINERE.

Înainte de utilizarea suflantei, conectați duza la tubul suflantei.

- Orientați duza astfel încât cele două urechi de prindere (1) de pe tubul suflantei să se alinieze cu cele două fante (2) pe duză (Fig. 3).



- Apăsați duza pe tubul suflantei (1), apoi rotiți un sfert (2) pentru a fixa (Fig. 4).



UTILIZAREA SUFLANTEI

ACUMULATORUL ȘI ÎNCĂRCĂTORUL

▲ AVERTISMENT: PENTRU A REDUCE RISCUL DE ELECTROCUTARE, NU ÎNCĂRCAȚI ACUMULATORUL ÎN PLOAIE.

LED INDICATOR AL NIVELULUI DE ÎNCĂRCARE A ACUMULATORULUI

Acumulatorul cu litiu-ion este prevăzut cu un LED indicator al nivelului de încărcare. Pentru a verifica nivelul de încărcare al acumulatorului, apăsați butonul indicator de pe partea din față a acumulatorului (Fig. 5).

Beculețele stinse: reîncărcați.

Un becuț verde aprins continuu:

încărcat mai puțin de 25%.

Reîncărcați acumulatorul înainte de utilizare.

Două becuțele verzi aprinse continuu:

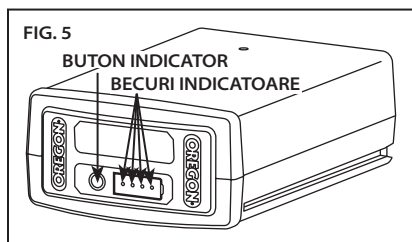
încărcat 26-50%.

Trei becuțele verzi aprinse continuu:

încărcat 51-75%.

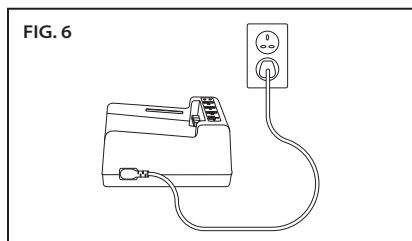
Patru becuțele verzi aprinse continuu:

încărcat 76-100%.



CONECTAREA ÎNCĂRCĂTORULUI

În cazul în care încărcătorul include un cablu electric, racordați cablul încărcătorului la încărcător și la sursa de tensiune corespunzătoare (Fig. 6).



Folosiți exclusiv cablul furnizat împreună cu încărcătorul. La prima utilizare, verificați dacă tipul de fișă se potrivește cu priza de curent.

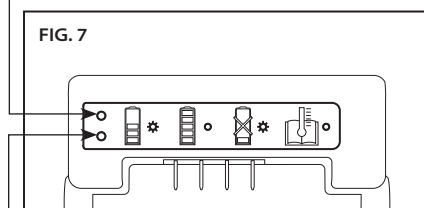
LEDUL INDICATOR DE STARE A ÎNCĂRCĂRII

Încărcătorul acumulatorului este prevăzut cu un led indicator al stadiului de încărcare, care indică stadiul de încărcare, precum și condițiile care pot întârzia sau împiedica încărcarea (Fig. 7).

Notă: becuțele sunt vizibile doar după introducerea acumulatorului.

Beculeț portocaliu care clipește: eroare. Pot exista mai multe cauze. Consultați secțiunea „Probleme frecvente și rezolvarea lor” a acestui manual.

Beculeț portocaliu aprins continuu: temperatura acumulatorului este în afara intervalului acceptabil (0°C/32°F până la 40°C/104°F). Lăsați acumulatorul să revină în intervalul acceptabil de temperatură înainte de încărcare. Acumulatorul poate fi lăsat în încărcător până la reglarea temperaturii. Încărcarea va începe în momentul în care este atinsă temperatura corespunzătoare.



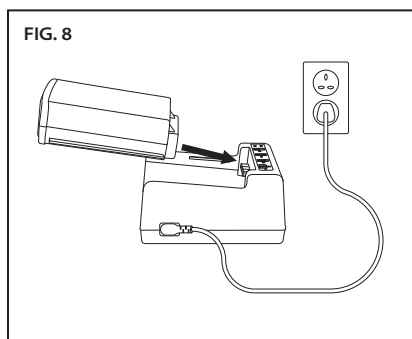
Beculeț verde care clipește: acumulatorul se încarcă.

Bec verde aprins continuu: acumulatorul este gata de utilizare.

ÎNCĂRCAREA ACUMULATORULUI

⚠️ AVERTISMENT: NERESPECTAREA PROCEDURILOR CORECTE DE ÎNCĂRCARE POATE PROVOCA SUPRATENSIUNE, SUPRACURENT, PIERDEREA CONTROLULUI ÎN TIMPUL ÎNCĂRCĂRII, SCURGEREA DE SUBSTANȚE CHIMICE PERICULOASE, GENERARE DE CĂLDURĂ, EXPLOZIE SAU INCENDIU. RESPECTAȚI ACESTE INSTRUCȚIUNI DE ÎNCĂRCARE.

Cu cablul conectat la încărcător și introdus într-o priză de curent, aliniați creștăturile acumulatorului cu șinele încărcătorului și glisați acumulatorul pe încărcător până la fixarea în poziția corespunzătoare (Fig. 8).

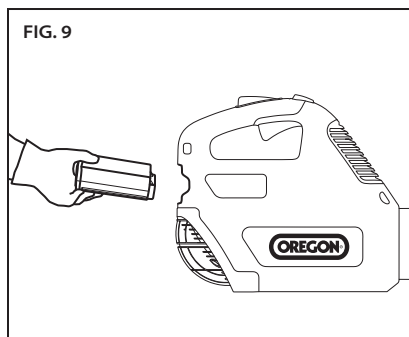


Verificați indicatorul stadiului de încărcare pentru a vedea condițiile de încărcare.

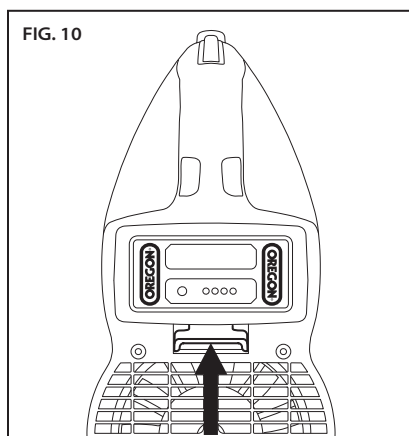
INTRODUCEREA ȘI SCOATEREA ACUMULATORULUI

Folosiți exclusiv acumulatorii marca OREGON® specificați în aceste instrucțiuni de utilizare.

Aliniați creștăturile acumulatorului cu șinele din interiorul suportului pentru acumulator. Introduceți ferm acumulatorul în suportul pentru acumulator al suflantei, împingând până ce se aude un clic în momentul fixării (Fig. 9).



Pentru a scoate acumulatorul, ridicați maneta de eliberare, prindeți lateralul acumulatorului și scoateți-l (Fig. 10).



REGULI GENERALE DE OPERARE



⚠️ AVERTISMENT: PENTRU A REDUCE RISCUL DE ACCIDENTE, PURTAȚI ÎNTOTDEAUNA ÎNCĂLȚĂMINTE ADECVATĂ, PANTALONI LUNGI, PROTECȚIE PENTRU AUZ ȘI OCHI.

⚠️ AVERTISMENT: PENTRU A REDUCE RISCUL DE ACCIDENTE, NU ÎNDREPTAȚI SUFLANTA SPRE OPERATOR, TRECĂTORI SAU ANIMALE DE CASĂ.

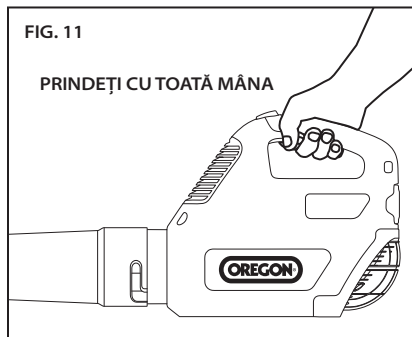
⚠️ AVERTISMENT: PENTRU A REDUCE RISCUL DE ACCIDENTE NU VĂ ÎNTINDEȚI PEA MULȚ ȘI NU STAȚI PE SCARĂ, SCAUN SAU ÎN ORICE ALTĂ POZIȚIE SUPRAÎNĂLȚATĂ CARE NU ESTE COMPLET SIGURĂ.

TEMPERATURA DE FUNCȚIONARE

Suflanta este proiectată să funcționeze într-un interval de temperatură de 0°C până la 40°C (32°F până la 104°F).

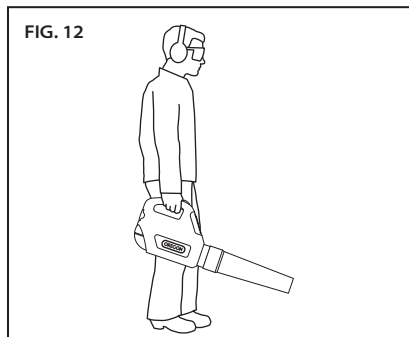
PRINDERE

Suflanta poate fi folosită cu oricare mână. Prindeți mânerul cu toată mâna și puneți bine degetele și degetul mare în jurul mânerului (Fig. 11).



SPRIJIN PE PICIOARE

Stați cu ambele picioare pe o suprafață solidă, cu greutatea distribuită în mod egal între ele (Fig. 12).

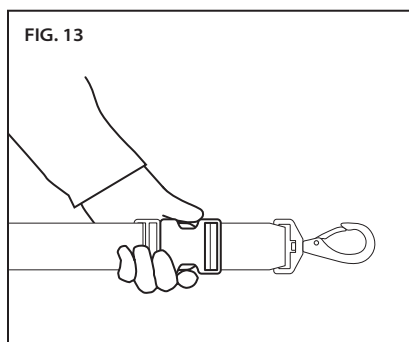


Fiți atent pe scări și lucrați încet pentru a menține echilibrul. Nu alergați niciodată atunci când folosiți suflanta.

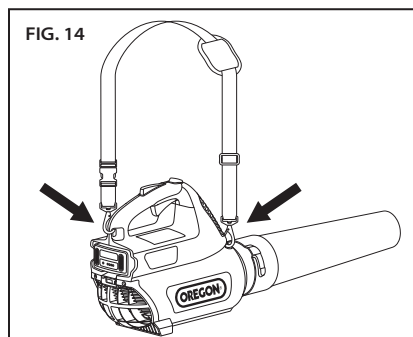
UTILIZAREA HAMULUI

Hamul ajută la distribuirea greutății suflantei pe întreg corpul, oferind un confort sporit la utilizarea prelungită.

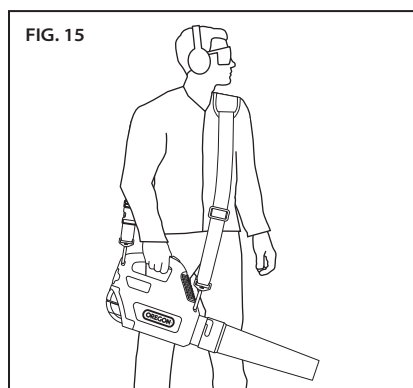
Acest ham este prevăzut cu un dispozitiv de eliberare rapidă care poate fi operat cu o mână (Fig. 13).



- Atașați clemele hamului la buclele acestuia cu catarama de reglare în față și eliberarea rapidă în spate (Fig. 14).



- Purtați hamul peste cap și peste umărul opus mâinii cu care se acționează.
- Reglați lungimea benzii la o poziție confortabilă de funcționare (Fig. 15).



OPRIREA SUFLANTEI

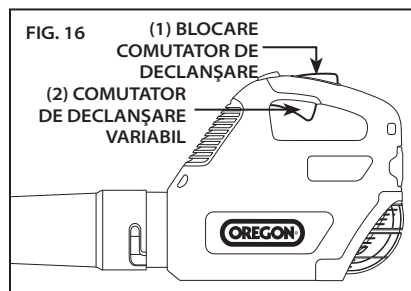
Eliberați comutatorul de declanșare variabil pentru a opri suflanta.

PORNIREA SUFLANTEI

⚠️ AVERTISMENT: PENTRU A REDUCE RISCUL DE ACCIDENTE, NU ANULAȚI BLOCAREA COMUTATORULUI DE DECLANȘARE PRIN IZOLAREA, CABLAREA SAU FORȚAREA ACESTUIA.

Dacă folosiți hamul, atașați clemele acestuia de bucle și fixați hamul.

- Apucați bine mânerul, astfel încât blocajul comutatorului de declanșare să fie apăsat pe palma mâinii (1).
- Pentru a porni suflanta, apăsați comutatorul de declanșare variabil (2) (Fig. 16). Apăsați comutatorul de declanșare variabil mai ferm pentru a mări viteza și forța suflantei.

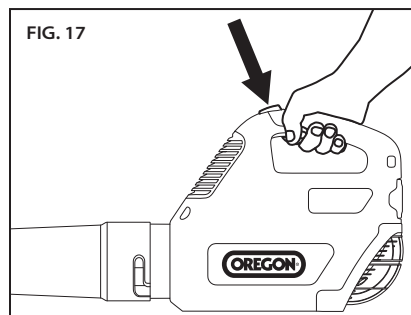


UTILIZAREA MODULUI TURBO

Modul turbo mărește viteza și forța suflantei peste cea mai mare viteză atinsă prin ținerea apăsată la maximum a comutatorului de declanșare (funcția turbo nu este disponibilă cu baterie B500S 1,25 Ah).

Utilizați putere suplimentară pentru a pune în mișcare materialul greu, gros sau umed, care poate fi mișcat cu mare dificultate.

În timp ce țineți apăsat comutatorul variabil de declanșare, apăsați și țineți apăsat butonul turbo (Fig. 17).

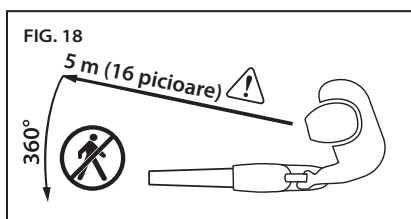


Folosirea prelungită a modului turbo va reduce timpul de utilizare per încărcare a bateriei.

UTILIZAREA SUFLANTEI

⚠ AVERTISMENT: PENTRU A REDUCE RISCUL DE ACCIDENTE, PURTAȚI ÎNCĂLȚĂMINTE ADECVATĂ, PANTALONI LUNGI, PROTECȚIE PENTRU AUZ ȘI OCHI.

⚠ ATENȚIE: STABILIȚI O ZONĂ DE SIGURANȚĂ PENTRU TRECĂTORI DE 5 M (16 PICIOARE) ÎNAINTE DE A UTILIZA ACEST ECHIPAMENT. ZONA DE SIGURANȚĂ PENTRU TRECĂTORI ESTE O ZONĂ CIRCULARĂ CU DIAMETRUL DE MINIMUM 5 M (16 PICIOARE) ÎN JURUL OPERATORULUI, ÎN CARE ESTE INTERZIS ACCESUL TRECĂTORILOR, AL COPIILOR ȘI AL ANIMALELOR (FIG. 18).



⚠ ATENȚIE: PERICOL DE PROIECTARE A OBIECTELOR. NU ÎNDREPTAȚI SUFLANTA SPRE OAMENI SAU ANIMALE.

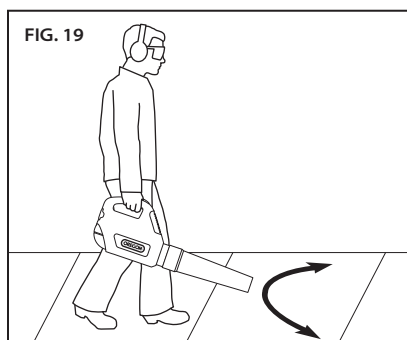
IMPORTANT: RESPECTAȚI TOATE REGULILE ȘI REGLEMENTĂRILE NAȚIONALE ȘI LOCALE REFERITOARE LA SUFLANTE.

IMPORTANT: SUFLANTA FUNCȚIONEAZĂ MAI EFICIENT ATUNCI CÂND DEBITUL DE AER NU ESTE OBSTRUȚIONAT. ÎMPIEDICAȚI BLOCAREA ADMISIEI AERULUI CU RESTURI.

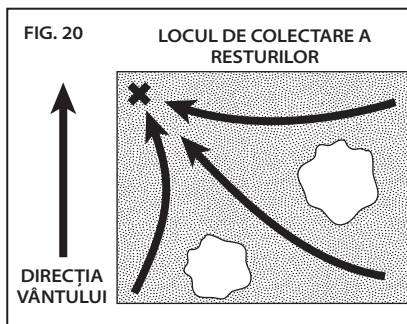
IMPORTANT: SUFLAREA MATERIALULUI PE SUPRAFEȚE PLANE PENTRU PERIOADE MAI LUNGI DE TIMP POATE DETERMINA ACUMULAREA DE ELECTRICITATE STATICĂ. ÎNTRERUPERILE DESE AJUTĂ LA PREVENIREA ACUMULĂRII STATICE.

Pentru a obține cele mai bune performanțe și pentru a exploata suflanta în siguranță, urmați instrucțiunile de mai jos:

- înainte de utilizare, inspectați suflanta așa cum este descris în capitolul „Întreținere și curățare”.
- înainte de utilizare, stabiliți unde vor fi colectate resturile.
- luați pauze dese pentru a preveni oboseala și a reduce acumularea de electricitate statică în mediile cu praf.
- porniți suflanta la viteză redusă și începeți încet și lin mișcând duza dintr-o parte în alta (Fig. 19).



- deplasați resturile într-o singură direcție, spre locul de colectare, pentru a evita suflarea acestora în zonele deja curățate (Fig. 20).



- creșteți viteza suflantei pentru a deplasa materiale mai grele sau pentru a curăța zona mai rapid.

Acordați atenție suplimentară când purtați protecție pentru auz, deoarece va fi dificil să auziți trecătorii. Atenție la animale mici, acordați atenție suplimentară în jurul colțurilor fără vizibilitate și la cadrul ușilor și, dacă se apropie cineva de dvs., întrerupeți alimentarea, oprind aparatul.

Atenție la vehicule și ferestre.

Acordați atenție suplimentară când utilizați aproape de pământ, astfel încât obiectele să nu fie trase în admisia de aer sau proiectate din duză.

RECOMANDĂRI DE UTILIZARE

Aplicați aceste recomandări pentru a obține rezultate maxime de la suflantă:

- folosiți exclusiv accesorii OREGON®.
- pentru a minimiza generarea prafului, începeți suflarea cu duza în jos spre pământ și apoi deplasați treptat în sus.
- în condiții de praf, purtarea unei măști de protecție contra prafului poate mări confortul în timpul utilizării.
- pentru a vă dezvolta tehnica, exersați pe cantități mici de fire de iarbă, resturi de hârtie sau alte materiale ușoare care se curăță ușor.
- exersați diferite combinații ale mișcărilor și vitezelor duzei pentru a stabili care sunt cele mai potrivite pentru suprafața și materialul în cauză.
- în zonele cu mult praf, stropiți suprafața cu apă pentru a minimiza cantitatea de praf.
- folosiți o mătură sau o greblă pentru a elimina impuritățile dificile înainte de suflare.
- nu lucrați împotriva vântului. Deplasarea resturilor în direcția vântului se face mai ușor și generează mai puțin praf.

ÎNTREȚINERE ȘI CURĂȚARE

SUFLANTA



⚠ AVERTISMENT: O SCULĂ CARE FUNCȚIONEAZĂ PE BAZĂ DE BATERIE, CU ACUMULATORUL AFLAT ÎN INTERIOR, ESTE ÎNTOTDEAUNA ÎN STARE DE FUNCȚIONARE ȘI POATE PORNII ACCIDENTAL. ÎNDEPĂRTAȚI ACUMULATORUL ÎNAINTE DE A-L VERIFICA, DE A-L CURĂȚA SAU DE A EFECTUA PROCEDURILE DE ÎNTREȚINERE.

⚠ ATENȚIE: VERIFICAȚI SUFLANTA ÎN MOD REGULAR. VERIFICAREA REGULATĂ ESTE PRIMUL PAS AL UNEI ÎNTREȚINERI CORESPUNZĂTOARE. URMAȚI INSTRUCȚIUNILE DE MAI JOS PENTRU A ASIGURA MAXIMUL DE SIGURANȚĂ ȘI SATISFAȚIE. ASIGURAȚI-VĂ CĂ PIESELE DETERIORATE SAU EXCESIV DE UZATE SUNT ÎNLOCUITE IMEDIAT.

⚠ ATENȚIE: NU SCUFUNDAȚI SUFLANTA ÎN APĂ SAU ALTĂ LICHIDE ATUNCI CÂND O CURĂȚAȚI. NU FOLOSIȚI UN DISPOZITIV DE SPĂLARE SUB PRESIUNE PENTRU CURĂȚAREA SUFLANTEI.

INSPECȚIE

Înainte de fiecare utilizare și în cazul în care suflanta a căzut pe jos, inspectați componentele următoare:

- mâner: mânerul nu trebuie să aibă crăpături sau alte deteriorări. Acesta trebuie să fie curat, uscat și fără urme de ulei, umezeală sau alte substanțe care să împiedice fixarea bună.
- duza de răcire pentru componentele electronice: duza de răcire pentru componentele electronice trebuie să fie curată și să nu conțină resturi.
- acumulatorul: acumulatorul trebuie să fie curat, uscat, să nu prezinte urme de perforări, lovituri sau alte forme de deteriorare. Contactele trebuie să fie curate, uscate și să nu prezinte reziduuri.

- suportul acumulatorului: suportul acumulatorului și contactele trebuie să fie curate, uscate și să nu prezinte reziduuri.
- comutatorul de declanșare variabil: comutatorul de declanșare variabil funcționează fără piedici și trebuie să genereze o viteză crescută a suflantei la o presiune mărită.
- opritorul comutatorului de declanșare: comutatorul de declanșare variabil trebuie să împiedice pornirea motorului, dacă nu este apăsat.
- filtrul de admisie: filtrul de admisie nu va prezenta fisuri sau alte deteriorări și trebuie să acopere în mod corespunzător admisia de aer pentru a împiedica pătrunderea resturilor în admisie.
- tubul suflantei: tubul suflantei nu trebuie să prezinte fisuri sau alte deteriorări și trebuie să se potrivească bine în duză.
- duza: duza nu trebuie să prezinte fisuri sau alte deteriorări și trebuie să se potrivească bine în tubul suflantei.
- ham: materialul nu trebuie să fie tăiat sau ros, iar catarama de reglare și clemele nu vor prezenta urme de fisuri.
- șuruburile: șuruburile trebuie să fie strânse și să fixeze fiecare componentă la locul său.

CURĂȚARE

⚠ ATENȚIE: NU SCUFUNDAȚI SUFLANTA ÎN APĂ SAU ALTĂ LICHIDE ATUNCI CÂND O CURĂȚAȚI. NU FOLOSIȚI UN DISPOZITIV DE SPĂLARE SUB PRESIUNE PENTRU CURĂȚAREA SUFLANTEI.

- Scoateți bateria.
- Scoateți resturile din filtrul de admisie pentru a asigura un debit de aer neobstrucționat.
- Curățați resturile din duze.
- Curățați resturile din suportul bateriei și ștergeți contactele.
- Ștergeți praful și firele din suflantă.

ACUMULATORUL

IMPORTANT: ACUMULATORUL NU CONȚINE PIESE CARE POT FI REPARATE DE CĂTRE UTILIZATOR. NU DEZASAMBLAȚI.

Bateriile pe bază de litiu-ion au o durată de viață predeterminată. Dacă timpul de utilizare după fiecare încărcare scade considerabil în regimul de utilizare normal, non-turbo, acumulatorul se află la sfârșitul duratei de viață utilă și trebuie înlocuit.

- Asigurați-vă că acumulatorul și contactele sale sunt curate, uscate și nu prezintă semne de perforare, lovituri sau alte forme de deteriorare. Acumulatorii fisurați pot provoca incendii sau emite substanțe chimice periculoase.
- Curățați contactele murdare cu o cârpă moale, uscată. Murdăria sau uleiul pot provoca slăbirea conexiunii electrice și pierderea puterii.
- Depozitați bateria încărcată la maximum pe un încărcător, dacă este posibil.

ÎNCĂRCĂTORUL

IMPORTANT: NU CONȚINE PIESE CARE POT FI REPARATE DE UTILIZATOR. NU DEZASAMBLAȚI.

- Scoateți încărcătorul din priza de curent.
- Curățați contactele murdare cu o cârpă moale, uscată.

PROBLEME FRECVENTE ȘI REZOLVAREA LOR

Folosiți acest tabel pentru a găsi soluții la posibilele probleme ale suflantei. Dacă sugestiile de mai jos nu vă ajută să rezolvați problema, consultați secțiunea „Garanție și service”.

SIMPOTM	CAUZĂ POSIBILĂ	RECOMANDĂRI
Motorul nu funcționează sau funcționează intermitent	Acumulator descărcat	Reîncărcați. Consultați „Acumulatorul și încărcătorul”.
	Opritorul butonului de accelerator nu este apăsat	Apăsați opritorul comutatorului de declanșare înainte de a-l strânge. Consultați „Reguli Generale de Operare”.
	Acumulatorul nu este introdus complet	Împingeți acumulatorul în suportul pentru acumulator până când face clic atunci când se fixează.
	Contactele acumulatorului sunt murdare	Scoateți acumulatorul, îndepărtați resturile din suportul pentru acumulator și curățați contactele cu o cârpă curată și uscată.
	Acumulator prea încins sau prea rece	Lăsați acumulatorul să se încălzească sau să se răcească în intervalul temperaturii de funcționare de 0°C la 40°C (32°F la 104°F).
	Duza de răcire a componentelor electronice este înfundată	Curățați toate resturile din duză pentru a asigura un debit de aer neobstrucționat al comutatorului variabil de declanșare.
Volumul de aer și/sau viteza de la duză scad semnificativ	Admisie de aer înfundată	Curățați resturile din filtrul de admisie.
	Duză înfundată	Scoateți bateria, apoi scoateți duza și curățați resturile din aceasta.
Vibrații excesive	Ventilatorul suflantei este deteriorat	Inspectați suflanta la un atelier de service omologat.
Butonul turbo nu funcționează	Utilizarea unui acumulator de B500S 1,25 Ah	Butonul turbo nu va funcționa cu o baterie de B500S 1,25 Ah. Introduceți acumulatorul cu capacitate mai mare pentru a opera butonul turbo.
Acumulatorul nu se încarcă	Este activată funcția de protecție a acumulatorului în caz de temperatură prea mare/mică	Acest lucru se poate întâmpla atunci când suflanta este folosită neîntrerupt sau expusă unor temperaturi ambientale înalte. Lăsați acumulatorul să revină în intervalul acceptabil de temperatură înainte de încărcare. Consultați „Acumulatorul și încărcătorul”.
	Contacte murdare sau deteriorate ale acumulatorului sau încărcătorului	Verificați atât contactele acumulatorului, cât și cele ale încărcătorului. Dacă este necesar, curățați în conformitate cu instrucțiunile din acest manual. Reintroduceți acumulatorul în încărcător, asigurându-vă că este introdus complet.
	Acumulatorul este la sfârșitul duratei de viață	Toate bateriile au o durată de utilizare limitată. Dacă acumulatorul are mai mult de doi ani sau a fost reîncărcat frecvent, poate necesita înlocuire. Înlocuiți numai cu un acumulator corespunzător acestei suflante.
	Încărcătorul este defect	Verificați funcționarea încărcătorului la un service autorizat.

SIMPTOM	CAUZĂ POSIBILĂ	RECOMANDĂRI
Timp redus de utilizare după fiecare încărcare	Utilizarea excesivă a regimului turbo	Utilizați regimul turbo numai când este nevoie pentru a pune în mișcare materialul dens, greu sau umed.
	Acumulatorul nu este încărcat complet	Reîncărcați. Consultați „Acumulatorul și încărcătorul”.
	Acumulatorul este la sfârșitul duratei de viață	Toate bateriile au o durată de utilizare limitată. Dacă acumulatorul are mai mult de doi ani sau a fost reîncărcat frecvent, poate necesita înlocuire. Înlocuiți numai cu un acumulator corespunzător acestei suflante.
Beculeț portocaliu care clipește pe indicator privind stadiul de încărcare.	Scurtcircuitare a încărcătorului, supracurent în încărcător, supratensiune, circuit deschis în acumulator sau eroare de încărcare/preîncărcare	<ol style="list-style-type: none"> 1. Asigurați-vă de conectarea cablului încărcătorului atât la încărcător, cât și la priza de curent. 2. Asigurați-vă că încărcătorul este alimentat cu tensiunea corectă. 3. Încercați alt acumulator corespunzător acestui încărcător. <p>Dacă problema persistă, verificați funcționarea încărcătorului la un service autorizat.</p>

SPECIFICAȚII ȘI COMPONENTE

⚠ AVERTISMENT: UTILIZAREA ALTOR PIESE DE SCHIMB DECÂT CELE SPECIFICATE ÎN ACEST MANUAL DE INSTRUCȚIUNI CREȘTE RISCUL DE ACCIDENTE. UTILIZAȚI NUMAI ACCESORIILE DESCRISE ÎN PREZENTUL MANUAL.

PIESE DE SCHIMB		COD PRODUS
FILTRU DE ADMISIE		572566
DUZĂ		572563
HAM		572569
ACUMULATOR, MODEL B600E		548208
ACUMULATOR, MODEL B400E		545938
ACUMULATOR, MODEL B500S		545937
ÎNCĂRCĂTOR CU CABLU, MODEL C600		540580
ÎNCĂRCĂTOR RAPID CU CABLU, MODEL C750		548185
ÎNCĂRCĂTOR, MODEL C600		
ALIMENTARE	100-240V~ 50-60Hz 60W	
ALIMENTARE (NUMAI ÎN SUA ȘI CANADA)	120V~ 60Hz 60W	
PUTERE	41,5V \approx 1,25A	
CABLU DE ALIMENTARE	SUA/CANADA P/N: 546636 UE P/N: 547383 UK P/N: 547384 AU/NZ P/N: 560663	
ACUMULATORUL		
TIP	Litiu-ion	
TEMPERATURI DE FUNCȚIONARE	0°C până la 40°C (32°F până la 104°F)	
Model	CAPACITATE NOMINALĂ	TENSIUNE NOMINALĂ
B600E	4,00 Ah / 144 Wh	+36 V c.c.
B400E	2,40 Ah / 89 Wh	+37 V c.c.
B500S	1,25 Ah / 47 Wh	+37 V c.c.
SUFLANTA		
GREUTATE FĂRĂ ÎNCĂRCĂTURĂ ASAMBLATĂ	2,8 kg	
VIBRAȚII	2,5 m/s ² (K, 1,5 m/s ²)	
	VITEZĂ MARE	TURBO *
NIVEL GARANTAT DE PUTERE ACUSTICĂ	88,4 dB(A), K 3 dB(A)	96 dB(A), K 3 dB(A)
VITEZA AERULUI	45 m/s	58 m/s
VOLUMUL AERULUI	680 m ³ /h	861 m ³ /h

* Funcția turbo nu este disponibilă cu bateria de B500S 1,25 Ah.

GARANȚIE ȘI SERVICE

GARANȚIE

Blount, Inc. oferă garanție pentru toate sculele fără cablu și încărcătoarele OREGON® pentru o perioadă de trei (3) ani și pentru toate acumulatele fără cablu înregistrate OREGON® pentru o perioadă de doi (2) ani de la data achiziției. Sculele fără cablu, acumulatele și încărcătoarele înregistrate OREGON® dețin garanție pentru doi (2) ani dacă sunt folosite în scop comercial. Această garanție limitată se aplică la produsele fabricate de OREGON® Cordless Tool System. Pe perioada de garanție, Blount va înlocui sau, la alegerea sa, va repara fără costuri pentru cumpărătorul inițial orice produs sau piesă care se constată, în urma verificării de către Blount, a prezenta defecțiuni din cauza materialului și/sau manoperei. Cumpărătorul va suporta cheltuielile de transport și orice cost legat de îndepărtarea piesei solicitate a fi înlocuită pe perioada de garanție.

Pentru înregistrarea produsului, vizitați secțiunea „asistență” de pe site-ul OregonCordless.com.

SERVICE ȘI SUPTOR TEHNIC

Vizitați pagina noastră de internet la **OregonCordless.com** pentru a obține informații privind centrele de service sau contactați departamentul nostru de servicii clienți pentru asistență, suport tehnic suplimentar, reparații, piese de schimb sau pentru înregistrarea produsului. Pentru numerele de telefon din fiecare țară, consultați secțiunea „Servicii clienți în funcție de țară”.

Din motive de siguranță, folosiți doar piese de schimb originale din fabrică pentru suflantă. Centrul nostru de service dispune de personal calificat pentru a vă acorda în mod eficient suport și asistență privind modificarea, repararea sau înlocuirea oricărui produs OREGON® Cordless Tool System.

CE - DECLARAȚIE DE CONFORMITATE

Blount International - Europe S.A.

4909 SE International Way, Portland Oregon, SUA

DECLARĂ CĂ URMĂTOARELE PRODUSE:

Tipul produsului:	Suflantă pe bază de acumulator
Marca:	OREGON®
Model:	BL300

SUNT ÎN CONFORMITATE CU URMĂTOARELE DIRECTIVE ȘI STANDARDE EUROPENE:

Directiva europeană:	- Directiva Mașini 2006/42/CE
EMC:	- Directiva cu privire la compatibilitatea electromagnetică 2004/108/CE
Zgomot:	- Directiva privind emisiile de zgomot 2000/14/EG
Vibrație:	- Directiva privind vibrațiile 2002/44/CE
Baterii:	- Directiva privind bateriile 2006/66/CE



Kevin Cyrus
Director corporativ siguranța
produsului & conformitate
Blount International, Inc.
Portland, Or. 97222 SUA

INFORMAȚII DE CONTACT LA NIVEL EUROPEAN:

Marnix Kuypers
Director General – Zona Europa
Blount International - Europe-S. A.
Rue Emile Francqui, 5
1435 Mont-Saint-Guilbert
Belgia

Data: 10 decembrie 2014

OBSAH

SYMBOLY A ŠTÍTKY	391
NÁZVY A POJMY TÝKAJÚCE SA FUKÁRA	392
IDENTIFIKÁCIA VÝROBKU	393
BEZPEČNOSTNÉ PRAVIDLÁ	394
DEFINÍCIE BEZPEČNOSTNÝCH OZNAČENÍ	394
VŠEOBECNÉ UPOZORNENIA TÝKAJÚCE SA BEZPEČNOSTI ELEKTRICKÉHO NÁSTROJA	394
BEZPEČNOSŤ NA PRACOVISKU	395
ELEKTRICKÁ BEZPEČNOSŤ	395
OSOBNÁ BEZPEČNOSŤ	395
POUŽITIE A STAROSTLIVOSŤ O ELEKTRICKÝ NÁSTROJ	395
POUŽITIE A STAROSTLIVOSŤ O BATÉRIOVÝ NÁSTROJ	396
SERVIS	396
BEZPEČNOSTNÉ UPOZORNENIA TÝKAJÚCE SA FUKÁRA	396
SKLADOVANIE, PREPRAVA A LIKVIDÁCIA	397
BEZPEČNOSŤ BATÉRIÍ	398
BEZPEČNOSŤ NABÍJAČKY	399
ROZBALENIE A ZLOŽENIE	400
PRÁCA S FUKÁROM	401
SÚPRAVA BATÉRIÍ A NABÍJAČKA	401
VŠEOBECNÁ PREVÁDZKA	403
PRÁCA S FUKÁROM	405
ÚDRŽBA A ČISTENIE	407
KONTROLA	407
ČISTENIE	407
SÚPRAVA BATÉRIÍ	408
NABÍJAČKA	408
RIEŠENIE PROBLÉMOV	409
ŠPECIFIKÁCIE A SÚČASTI	411
ZÁRUKA A SERVIS	412
VYHLÁSENIE O ZHODE ES	413
ZÁKAZNÍCKY SERVIS PODĽA JEDNOTLIVÝCH KRAJÍN	462

SYMBOLY A ŠTÍTKY

Na fukári a v tomto návode sa nachádzajú nasledujúce symboly a označenia.

SYMBOL	NÁZOV	VYSVETLENIE
	KONŠTRUKCIA TRIEDY II	OZNAČUJE STAVEBNÉ NÁSTROJE S DVOJITOU IZOLÁCIOU.
	VÝSTRAŽNÝ BEZPEČNOSTNÝ SYMBOL	OZNAČUJE, ŽE NASLEDUJÚCI TEXT UPOZORŇUJE NA NEBEZPEČENSTVO ALEBO POSKYTUJE UPOZORNENIE ALEBO VÝSTRAHU.
	PREČÍTAJTE SI POKYNY	PŮVODNÝ NÁVOD NA POUŽITIE OBSAHUJE DŮLEŽITÉ INFORMÁCIE O BEZPEČNOSTI A PREVÁDZKE. PREČÍTAJTE SI STAROSTLIVO POKYNY A DODRŽIAVAJTE ICH.
	POUŽÍVAJTE OCHRANU OČÍ	PRI PRÁCI S FUKÁROM POUŽÍVAJTE OCHRANU OČÍ, KTORÁ VYHOVUJE ŠTANDARDU ANSI Z 87.1 (ALEBO PRÍSLUŠNÉMU NÁRODNÉMU ŠTANDARDU).
	POUŽÍVAJTE OCHRANU SLUCHU	SPOLOČNOSŤ OREGON® ODPORUČA POUŽÍVAŤ PRI PRÁCI S FUKÁROM OCHRANU SLUCHU.
	MAJTE OBLEČENÉ DLHÉ NOHAVICE	PRI POUŽÍVANÍ FUKÁRA POUŽÍVAJTE DLHÉ NOHAVICE.
	POUŽÍVAJTE OCHRANU CHODIDIEL	PRI PRÁCI S FUKÁROM POUŽÍVAJTE PRIMERANÚ PRACOVNÚ OBUV S UZAVRETOU ŠPIČKOU.
	AKUSTICKÝ VÝKON	GARANTOVANÝ AKUSTICKÝ VÝKON
	NEPOUŽÍVAJTE REBRÍK	PRI POUŽÍVANÍ FUKÁRA NIKDY NESTOJTE NA REBRÍKU.
	NESPAĽUJTE	NÁSTROJ NEVYSTAVUJTE PLAMEŇOM.
	NELIKVIDUJTE	NÁSTROJ NEODHADZUJTE DO ODPADU Z DOMÁCNOSTI. NECHAJTE HO RECYKLOVAŤ V AUTORIZOVANOM STREDISKU.
	NEVYSTAVUJTE DAŽĎU	NABÍJAČKU NEPOUŽÍVAJTE VO VLHKOM PROSTREDÍ.
	IBA NA POUŽITIE V INTERIÉRI	NABÍJAČKA JE URČENÁ IBA NA POUŽITIE V INTERIÉRI.
	PREVÁDZKOVÁ TEPLOTA	SÚPRAVU BATÉRIÍ POUŽÍVAJTE LEN PRI TEPLOTE OD 0 °C DO 40 °C.
	VYBERTE BATÉRIU	PRED ÚDRŽBOU VYBERTE BATÉRIU.
	PRED PREPRAVOU VYBERTE BATÉRIU	PRED SKLADOVANÍM, PREPRAVOU ALEBO LIKVIDÁCIOU VYBERTE Z FUKÁRA BATÉRIU.
	BEZPEČNÁ ZÓNA PRE OKOLOSTOJACICH	VYTVORTE BEZPEČNÚ ZÓNU S POLOMEROM 5 M PRE OSOBY STOJACE V BLÍZKOSTI OPERÁTORA.
	RIZIKO ZAMOTANIA	DBAJTE NA TO, ABY STE MALI VLASY, OBLEČENIE, PRSTY A VŠETKY ČASTI TELA MIMO OTVOROV.
	RIZIKO ODFÚKNUTÝCH PREDMETOV	FUKÁR PRI PRÁCI NESMERUJTE NA ĽUDÍ ANI ZVIERATÁ.
	OTÁČAJÚCI SA VENTILÁTOR FUKÁRA	NEVKLADAJTE PRSTY DO FUKÁRA A FUKÁR NEPOUŽÍVAJTE, AK JE POŠKODENÁ MRIEŽKA PRÍVODU VZDUCHU.

NÁZVY A POJMY TÝKAJÚCE SA FUKÁRA

Bezpečná zóna pre okolostojacích:

Kruh okolo operátora s polomerom 5 m, v ktorom sa nesmú nachádzať okolostojaci, deti ani zvieratá.

Drážka na montáž na stenu: Drážka na spodnej strane fukára, ktorá umožňuje zavesenie nástroja pri skladovaní.

Hubica: Dlhá valcovitá časť pripravená k trubici fukára, ktorá umožňuje smerovať vyfukovaný vzduch.

Mriežka prívodu vzduchu: Kryt prívodu vzduchu, ktorý pomáha zabrániť nasatiu predmetov alebo prstov do ventilátora fukára.

Otvor na chladenie elektroniky: Otvor na prednej strane rukoväte, ktorý umožňuje ochladzovanie vnútorných elektronických obvodov prúdiacim vzduchom.

Otvory na pripevnenie popruhu: Body na fukári, ku ktorým možno pripevniť popruh.

Poistka plynovej páčky: Pohyblivá brzda, ktorá zabráňuje neúmyselnej aktivácii variabilnej spúšťacej páčky až do ručnej aktivácie.

Popruh: Bezpečnostný prvok pripravený k fukáru, ktorý má operátor nasadený na tele a ktorý pomáha rozložiť hmotnosť fukára.

Prívod vzduchu: Otvor na zadnej strane fukára, cez ktorý ventilátor fukára nasáva vzduch.

Rukovät: Časť fukára, za ktorú ho operátor drží. Na rukoväti sa nachádza variabilná spúšťacia páčka, poistka spúšťacej páčky a tlačidlo turborežimu.

Trubica fukára: Okrúhly výčnelok na prednej strane fukára, na ktorý sa nasádza hubica.

Turbo: Zvýšenie výkonu motora aktivované stlačením tlačidla turborežimu (turborežim nie je k dispozícii pri používaní B500S 1,25 Ah batérie).

Variabilná spúšťacia páčka: Zariadenie, ktoré umožňuje zapnúť alebo vypnúť fukár a nastaviť jeho rýchlosť. Silnejším stlačením spúšťacej páčky sa zvýši rýchlosť vzduchu vyfukovaného z hubice.

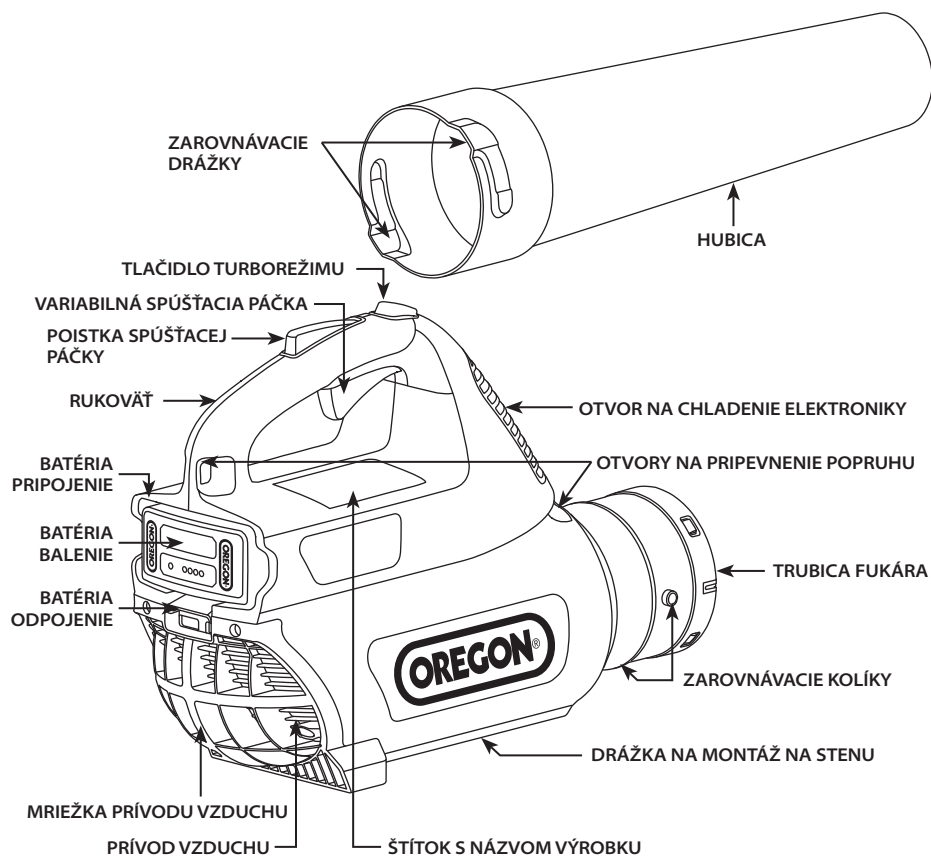
Ventilátor fukára: Otáčajúca sa súčasť vo vnútri fukára, ktorá nasáva a vyfukuje vzduch.

Zarovnávacie drážky: Drážky na hubici, do ktorých sa zasúvajú výčnelky pri nasádzaní hubice na trubicu fukára.

Zarovnávacie kolíky: Výčnelky na trubici fukára, ku ktorej sa pripevňuje hubica.

IDENTIFIKÁCIA VÝROBKU

ZOZNÁMTE SA S FUKÁROM





POZNÁMKA: Zoznam dodávaných súčastí nájdete v časti „Rozbalenie a zloženie“.

ÚVOD

Tento fukár je určený na odstránenie ľahkých nečistôt, ako je napríklad pokosená tráva, listy, vetvičky, papier a prach, z rovných povrchov. Tento nástroj je určený iba na použitie v domácnosti. Pri používaní fukára iným spôsobom sa môže zvýšiť riziko odfúknutia nebezpečných predmetov. Ak chcete minimalizovať riziko a maximalizovať svoju spokojnosť pri používaní nástroja, prečítajte si tieto pokyny a dodržiavajte ich.

BEZPEČNOSTNÉ PRAVIDLÁ

DEFINÍCIE BEZPEČNOSTNÝCH OZNAČENÍ

SYMBOL	OZNAČENIE	VÝZNAM
	UPOZORNENIE	OZNAČUJE MOŽNÉ RIZIKO, V DÔSLEDKU KTORÉHO MÔŽE DÔJSŤ K VÁŽNEMU ZRANENIU.
	VÝSTRAHA	OZNAČUJE MOŽNÉ RIZIKO, V DÔSLEDKU KTORÉHO MÔŽE DÔJSŤ K VÁŽNEMU POŠKODENIU NÁSTROJA ALEBO MENŠIEMU ČI STREDNE VEĽKÉMU ZRANENIU.
	DÔLEŽITÉ	DODRŽANÍM TOHTO POKYNU SA ZVÝŠI SPOKOJNOSŤ PRI PRÁCI S NÁSTROJOM.

VŠEOBECNÉ UPOZORNENIA TÝKAJÚCE SA BEZPEČNOSTI ELEKTRICKÉHO NÁSTROJA

⚠ UPOZORNENIE: PRED POUŽITÍM SI PREČÍTAJTE UPOZORNENIA A POKYNY TÝKAJÚCE SA BEZPEČNOSTI A DODRŽIAVAJTE ICH. V PRÍPADE NEDODRŽIAVANIA UPOZORNENÍ A POKYNOV MÔŽE DÔJSŤ K ZÁSAHU ELEKTRICKÝM PRÚDOM, POŽIARU ALEBO VÁŽNEMU ZRANENIU.

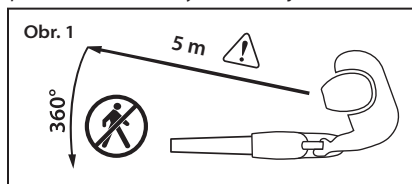


⚠ UPOZORNENIE: TENTO ELEKTRICKÝ NÁSTROJ NIE JE URČENÝ PRE OSOBY (VRÁTANE DETÍ) SO ZNÍŽENÝMI FYZICKÝMI, SENZORICKÝMI ČI MENTÁLNYMI SCHOPNOSŤAMI ALEBO OSOBY BEZ DOSTATOČNÝCH SKÚSENOSTÍ A ZNALOSTÍ, POKIAĽ NA NE NEDOZERÁ OSOBA ZODPOVEDNÁ ZA ICH BEZPEČNOSŤ ALEBO IM TÁTO OSOBA NEPOSKYTILA POUČENIE. NA DETI TREBA DÁVAŤ POZOR, ABY SA SO ZARIADENÍM NEHRALI.

ULOŽTE SI VŠETKY UPOZORNENIA A POKYNY NA BUDÚCE POUŽITIE. POJEM „ELEKTRICKÝ NÁSTROJ“ V UPOZORNENIACH OZNAČUJE VÁŠ ELEKTRICKÝ NÁSTROJ NAPÁJANÝ Z ELEKTRICKEJ SIETE (KÁBLOVÝ) ALEBO BATÉRIE (BEZŠŤŮROVÝ).

BEZPEČNOSŤ NA PRACOVISKU

- Pracovisko udrzte čisté a dobre osvetlené. Priestory, kde je málo miesta a ktoré sú tmavé, priťahujú nehody.
- Elektrické nástroje nepoužívajte vo výbušnom prostredí, ako napríklad v prítomnosti horľavých tekutín, plynov alebo prachu. Elektrické nástroje vytvárajú iskry, ktoré môžu zapáliť prach alebo výpar.
- Pri používaní elektrického nástroja dávajte pozor, aby sa deti a okolostojaci nachádzali mimo dosahu (obr. 1). Nepozornosť môže spôsobiť stratu kontroly nad nástrojom.



⚠ VÝSTRAHA: PRED PREVÁDZKOU TOHTO ZARIADENIA VYTVOŘTE BEZPEČNOSTNÚ ZÓNU S POLOMEROM 5 M. Bezpečnostná zóna pre okolostojacich je kruh okolo operátora s polomerom 5 m, v ktorom sa nesmú nachádzať okolostojaci, deti ani zvieratá.

ELEKTRICKÁ BEZPEČNOSŤ

- Zástrčka nabíjačky musí byť kompatibilná so zásuvkou. Zástrčky nikdy nijakým spôsobom neupravujte. Pôvodné (neupravené) zástrčky a zodpovedajúce zásuvky znižujú riziko zásahu elektrickým prúdom.
- Nabíjačku nevystavujte dažďu ani vlhkým podmienkam. Ak sa do nabíjačky dostane voda, zvýši sa riziko zásahu elektrickým prúdom.
- Vyhýbajte sa nesprávnemu zaobchádzaniu s káblom. Kábel nikdy nepoužívajte na nosenie, ťahanie ani odpájanie nabíjačky. Nevystavujte ho teplu, oleju, ostrým hranám ani pohyblivým častiam. Poškodené alebo zamotané káble zvyšujú riziko vzniku elektrického výboja.

OSOBNÁ BEZPEČNOSŤ

- Dávajte pozor na to, čo robíte a pri používaní elektrického nástroja používajte zdravý úsudok. Ak ste unavený alebo pod vplyvom drog, alkoholu alebo liekov, nepoužívajte elektrický nástroj. Chvíľa nepozornosti pri prevádzke elektrického nástroja môže spôsobiť vážne telesné zranenie.

- Používajte osobné ochranné pomôcky. Vždy noste ochranu na oči. Ochranné pomôcky, ako je napríklad protiprachový respirátor, bezpečnostné topánky s protišmykovou podrážkou, dlhé nohavice alebo chrániče sluchu, používané v primeraných podmienkach znižujú riziko telesného zranenia.
- Zabráňte neúmyselnému spusteniu nástroja. Pred vložením súpravy batérií, zdvihnutím nástroja alebo jeho prenášaním sa uistite, že nemáte prst na variabilnej spúšťacej páčke. Nosenie elektrických nástrojov s prstom na spínači alebo aktivácia elektrických nástrojov, ktoré majú zapnutý spínač, podnecujete možnosť vzniku nehôd.
- Noste vhodné oblečenie. Nenoste voľné oblečenie a šperky. Dbajte na to, aby ste mali vlasy, oblečenie a rukavice mimo pohybujúcich sa častí. Voľné oblečenie, šperky alebo dlhé vlasy sa môžu zachytiť do pohyblivých častí.

POUŽITIE A STAROSTLIVOSŤ O ELEKTRICKÝ NÁSTROJ

- Na elektrický nástroj nevyvíjajte nadmernú silu. Na daný účel používajte správny elektrický nástroj. Použitie správneho elektrického nástroja tempom, na aké bol navrhnutý, urobíte prácu lepšie a rýchlejšie.
- Nepoužívajte elektrický nástroj, ak sa nedá zapnúť alebo vypnúť pomocou variabilnej spúšťacej páčky. Každý elektrický nástroj, ktorý nedokážete ovládať pomocou spínača, je nebezpečný a je potrebné ho opraviť.
- Pred akýmkoľvek úpravami, zmenou príslušenstva alebo uskladnením elektrického nástroja vyberte z elektrického nástroja súpravu batérií. Takéto preventívne bezpečnostné opatrenia znižujú riziko náhodného spustenia elektrického nástroja.
- Nečinné elektrické nástroje odkladajte mimo dosahu detí a nedovoľte osobám, ktoré nemajú skúsenosti s elektrickým nástrojom alebo si neprečítali tieto pokyny, aby ich používali. Elektrické nástroje sú v rukách neškolených osôb nebezpečné.
- Vykonať údržbu elektrických nástrojov. Skontrolujte nesprávne nastavenie alebo upevnenie pohyblivých častí a iných stavov, ktoré môžu ovplyvniť prevádzku elektrického nástroja. V prípade poškodenia nechajte elektrický nástroj pred použitím opraviť. Pozrite si časť „Kontrola“ v tomto návode. Množstvo nehôd je spôsobených nedostatočnou údržbou elektrických nástrojov.

- Elektrický nástroj, príslušenstvo, čepele atď. používajte v súlade s týmito pokynmi a zároveň zohľadnite pracovné podmienky a prácu, ktorá sa má vykonávať. Použitie elektrického nástroja na inú prevádzku, ako je plánované použitie, môže viesť k nebezpečným situáciám.

POUŽITIE A STAROSTLIVOSŤ O BATÉRIOVÝ NÁSTROJ

- Batériu nástroja nabíjajte len pomocou nabíjačky určenej výrobcom. Nabíjačka, ktorá je vhodná pre jeden typ súpravy batérií, môže pri použití s iným typom súpravy batérií spôsobiť požiar.
- Používajte elektrické nástroje len s osobitne určenou súpravou batérií. Použitie iného typu súpravy batérií môže byť dôvodom rizika poranenia a požiaru.
- Ak súpravu batérií nepoužívate, nenechávajte ju medzi malými kovovými predmetmi, ako sú spinky na papier, mince, kľúče, klince, skrutky, či iné kovové predmety, ktoré môžu skratovať svorky nabíjačky. Skrat vyvoláva iskrenie, popálenie alebo požiar.
- V prípade nevhodných podmienok môže unikať z batérie tekutina. Vyhňte sa kontaktu. V prípade náhodného kontaktu opláchnite miesto vodou. Ak dôjde ku kontaktu tekutiny s očami, vyhľadajte po vypláchnutí lekársku pomoc. Tekutina uvoľnená z batérie môže spôsobiť podráždenie alebo popálenie.

SERVIS

Servis elektrického nástroja a nabíjačky nechajte na kvalifikovaného pracovníka servisu, ktorý používa len vhodné náhradné diely. Zabezpečí sa tak zachovanie bezpečnosti elektrického nástroja. Ak sa pokúsíte vykonať servis alebo údržbu mimo rozsahu tohto návodu alebo ak nebudete vykonávať odporúčanú kontrolu a čistenie, môže sa stať, že si nebudete môcť uplatniť záruku.

BEZPEČNOSTNÉ UPOZORNENIA TÝKAJÚCE SA FUKÁRA



⚠ UPOZORNENIE: POUŽÍVANIE NESPRÁVNE ZOSTAVENÉHO FUKÁRA MÔŽE SPÔSOBIŤ ZÁVAŽNÉ TELESNÉ ZRANENIE. TENTO NÁSTROJ POUŽÍVAJTE AŽ PO JEHO SPRÁVNOM ZOSTAVENÍ PODĽA POKYNOV V ČASTI „ROZBALENIE A ZOSTAVENIE“ V TOMTO NÁVODE.

⚠ UPOZORNENIE: FUKÁR MÔŽE BYŤ V RUKÁCH NEŠKOLENÝCH OSÔB NEBEZPEČNÝ. NEDOVOLTE, ABY FUKÁR POUŽÍVALI DETI ALEBO OSOBY, KTORÉ S NÍM NEMAJÚ SKÚSENOSTI ALEBO SI NEPREČÍTALI TIETO POKYNY.

⚠ UPOZORNENIE: POUŽÍVANIE FUKÁRA AKO HRAČKY MÔŽE SPÔSOBIŤ TELESNÉ ZRANENIE. FUKÁR NESMERUJTE NA ĽUDÍ ANI ZVIERATÁ, NEVKLADAJTE ŽIADNE PREDMETY DO HUBICE A NEČISTOTY NEODFUKUJTE ŠMEROM NA OKOLOSTOJACICH ALEBO ZVIERATÁ.

⚠ UPOZORNENIE: NESPRÁVNE POUŽÍVANIE MÔŽE SPÔSOBIŤ TELESNÉ ZRANENIE ALEBO POŠKODENIE MAJETKU. ZA NEHODY ALEBO POŠKODENIE MAJETKU V DÔSLEDKU NEDODRŽIAVANIA TÝCHTO POKYNOV JE ZODPOVEDNÝ OPERÁTOR.

⚠ UPOZORNENIE: VENTILÁTOR FUKÁRA MEDZI PRÍVODOM VZDUCHU A VÝSTUPNÝMI OTVORMI SA OTÁČA VŽDY, KEĎ JE SPUSTENÝ MOTOR. S CIEĽOM ZNÍŽIŤ RIZIKO ZRANENIA V DÔSLEDKU KONTAKTU S VENTILÁTOROM FUKÁRA NIKDY FUKÁR NEPOUŽÍVAJTE BEZ SPRÁVNE NASADENEJ TRUBICE FUKÁRA, BEZ MRIEŽKY PRÍVODU VZDUCHU ALEBO S POŠKODENOU MRIEŽKOU PRÍVODU VZDUCHU.

⚠ UPOZORNENIE: POUŽÍVANIE FUKÁRA JE NEBEZPEČNÉ, AK JE FUKÁR POŠKODENÝ ALEBO UPRAVENÝ. TENTO ELEKTRICKÝ NÁSTROJ NIKDY ŽIADNYM SPÔSOBOM NEUPRAVUJTE. AK VÁM FUKÁR SPADNE NA ZEM, PRED ĎALŠÍM POUŽÍVANÍM HO SKONTROLUJTE. SKONTROLUJTE PREDOVŠETKÝM SPRÁVNU FUNKČNOSŤ KONTROLIEK A BEZPEČNOSTNÝCH PRVKOV. POZRITE SI ČASŤ „KONTROLA“ V TOMTO NÁVODE. AK JE ZARIADENIE POŠKODENÉ, NEPOKRAČUJTE V PRÁCI.

⚠ UPOZORNENIE: VDYCHOVANIE AZBESTOVÉHO PRACHU JE NEBEZPEČNÉ A MÔŽE SPÔSOBIŤ ZÁVAŽNÉ ALEBO SMRTELNÉ OCHORENIE, DÝCHACIE OCHORENIE ALEBO RAKOVINU. POUŽÍVANIE A LIKVIDÁCIA PRODUKTOV S OBSAHO M AZBESTU SA RIADIA PRÍSNYMI PRAVIDLAMI AGENTÚRY PRE BEZPEČNOSŤ A OCHRANU ZDRAVIA PRI PRÁCI A ÚRADOV PRE OCHRANU ŽIVOTNÉHO PROSTREDIA. AK MÁTE AKÝKOL'VEK DÔVOD DOMNIEVAŤ SA, ŽE ROZFUJUKJETE ALEBO AKÝMKOL'VEK INÝM SPÔSOBOM NARÚŠATE AZBEST, OKAMŽITE KONTAKTUJTE ÚRAD PRE OCHRANU ŽIVOTNÉHO PROSTREDIA, SVOJHO ZAMESTNÁVATEĽA ALEBO MIESTNEHO ZÁSTUPCU AGENTÚRY PRE BEZPEČNOSŤ A OCHRANU ZDRAVIA PRI PRÁCI.

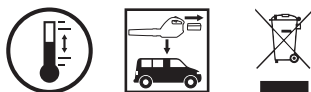
⚠ UPOZORNENIE: PRACH S ČASTICAMI OXIDU KREMIČITÉHO MÔŽE OBSAHOVAŤ KRYŠTALICKÚ FORMU KREMEŇA. OXID KREMIČITÝ JE ZÁKLADNOU ZLOŽKOU PIESKU, KREMEŇA, TEHÁL, ÍLU, ŽULY A MNOHÝCH ĎALŠÍCH MINERÁLOV A HORNÍN VRÁTANE MUROVANÝCH STIEN A VÝROBKOV Z BETÓNU. OPAKOVANÉ ALEBO NADMERNÉ VDYCHOVANIE KRYŠTALICKEJ FORMY OXIDU KREMIČITÉHO VO VZDUCHU MÔŽE SPÔSOBIŤ VÁŽNE ALEBO SMRTELNÉ DÝCHACIE OCHORENIE VRÁTANE SILIKÓZY. ŠTÁT KALIFORNIA A NIEKTORE ĎALŠIE ÚRADY PRIDALI DÝCHATEĽNÚ KRYŠTALICKÚ FORMU OXIDU KREMIČITÉHO NA ZOZNAM LÁTKOV, O KTORÝCH SA VIE, ŽE SPÔSOBUJÚ RAKOVINU. PRI KONTAKTE S TAKÝMITO MATERIÁLMI VŽDY DODRŽIAVAJTE RESPIRAČNÉ OPATRENIA SCHVÁLENÉ NÁRODNÝM INŠTITÚTOM PRE BEZPEČNOSŤ A OCHRANU ZDRAVIA PRI PRÁCI TÝKAJÚCE SA TYPU PRACHU, S KTORÝM PRICHÁDZATE DO KONTAKTU.

⚠ VÝSTRAHA: PREDMETY NACHÁDZAJÚCE SA VO VENTILÁTORE FUKÁRA MÔŽU POŠKODIŤ FUKÁR ALEBO

ICH FUKÁR MÔŽE VYFÚKNUŤ Z HUBICE. NEVKLADAJTE ŽIADNE PREDMETY DO PRÍVODU VZDUCHU.

⚠ VÝSTRAHA: VDYCHOVANIE PRACHU S URČITÝMI TYPMI ČASTÍC, A TO NAJMÄ ORGANICKÝMI, AKO SÚ NAPRIKĽAD HUBY ALEBO PEL, MÔŽE SPÔSOBIŤ ALERGICKÚ ALEBO ASTMATICKÚ REAKCIU U OSÔB CITLIVÝCH NA TAKÉTO ČASTICE. NADMERNÉ ALEBO OPAKOVANÉ VDYCHOVANIE PRACHU ALEBO INÝCH ZNEČISŤUJÚCICH LÁTKOV VO VZDUCHU, A TO NAJMÄ LÁTKOV S MENŠIMI ČASTICAMI, MÔŽE SPÔSOBIŤ DÝCHACIE ALEBO INÉ OCHORENIA. AK JE TO MOŽNÉ, ZABRÁŇTE ÚNIKU PRACHU PRIAMO NA MIESTE JEHO ZDROJA. SO ZARIADENÍM PRACUJTE TAK, ABY VIETOR ALEBO VZDUCH Z FUKÁRA ODFUKOVAL PRACH SMEROM OD OPERÁTORA. POSTUPUJTE PODĽA ODPORÚČANÍ TÝKAJÚCICH SA PRACHU („PEVNÝCH ČASTÍC“), KTORÉ VYDAL ÚRAD PRE OCHRANU ŽIVOTNÉHO PROSTREDIA, AGENTÚRA PRE BEZPEČNOSŤ A OCHRANU ZDRAVIA PRI PRÁCI, NÁRODNÝ INŠTITÚT PRE BEZPEČNOSŤ A OCHRANU ZDRAVIA PRI PRÁCI ALEBO PRACOVNÉ A OBCHODNÉ ZDRUŽENIA. AK PRACH NIE JE MOŽNÉ UDRŽAŤ NA ZEMI ALEBO V JEJ BLÍZKOSTI, OPERÁTOR A VŠETCI OKOLOSTOJACI BY MALI POUŽÍVAŤ RESPIRÁTOR SCHVÁLENÝ NÁRODNÝM INŠTITÚTOM PRE BEZPEČNOSŤ A OCHRANU ZDRAVIA, KTORÝ JE URČENÝ PRE PRÍSLUŠNÝ TYP PRACHU.

SKLADOVANIE, PREPRAVA A LIKVIDÁCIA



SKLADOVANIE FUKÁRA

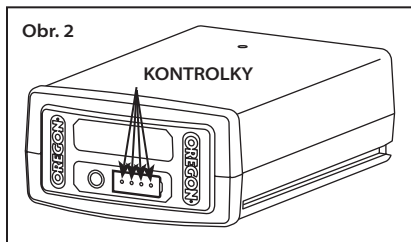
- Z fukára vyberte súpravu batérií.
- Dôkladne vyčistite fukár.
- Uchovávajte na suchom mieste.
- Udržiavajte mimo dosahu detí alebo zvierat.

SKLADOVANIE SÚPRAVY BATÉRIÍ

Pri skladovaní súpravy batérií dlhšie ako deväť mesiacov postupujte podľa týchto pokynov:

- Z fukára vyberte súpravu batérií.
- Uchovávajte na chladnom a suchom mieste.

- Udržujte mimo dosahu detí alebo zvierat.
- Na predĺženie životnosti batérií nikdy neskladujte súpravu batérií úplne vybitú (keď nesvietia žiadne kontrolky) (obr. 2).



- Maximálnu životnosť batérie zabezpečíte nabitím najmenej raz ročne alebo keď bude svietiť len jedna kontrolka LED.
- Skladujte pri teplote od $-20\text{ }^{\circ}\text{C}$ do $30\text{ }^{\circ}\text{C}$.

SKLADOVANIE NABÍJAČKY

- Odpojte nabíjačku z napájania.
- Uchovávajte na suchom mieste.
- Udržujte mimo dosahu detí alebo zvierat.

Ďalšie informácie si pozrite v časti „Údržba a čistenie“.

PREPRAVA FUKÁRA

- Z fukára vyberte súpravu batérií.
- Nástroje sa môžu počas prepravy posúvať. Uistite sa, že náradie je zabezpečené a nemôže spadnúť, ani sa dostať do kontaktu s osobami či majetkom.

PREPRAVA SÚPRAVY BATÉRIÍ

Pri preprave lítiovo-iónových batérií dodržiavajte príslušné miestne a národné nariadenia. Môže sa vyžadovať povinné označenie.

LIKVIDÁCIA FUKÁRA A NABÍJAČKY

Výrobky značky OREGON® sú navrhnuté a vyrobené z materiálov a súčastí vysokej kvality, ktoré možno recyklovať a opakovane používať. Po skončení životnosti výrobku by sa v súlade so smernicou 2002/95/ES mali elektrické prístroje odhadzovať oddelene od odpadu z domácností. V Európskej únii existuje systém separovaného zberu na použité elektrické a elektronické

produkty. Toto vybavenie odhadzujte spôsobom korektným voči životnému prostrediu v miestnom stredisku na zber odpadov zo spoločenstva alebo recyklačnom stredisku.

LIKVIDÁCIA SÚPRAVY BATÉRIÍ

Súpravu batérií neodhadzujte do bežného odpadu z domácnosti. Súpravu batérií nespáľujte. Miestne agentúry na hospodárenie s odpadom a recykláciu majú informácie o primeranej likvidácii alebo recyklácii v súlade s nariadeniami o životnom prostredí.



BEZPEČNOSŤ BATÉRIÍ

⚠ UPOZORNENIE: NESPRÁVNA STAROSTLIVOSŤ O BATÉRIE MÔŽE SPÔSOBIŤ UVOĽNENIE NEBEZPEČNÝCH CHEMIKÁLIÍ Z BATÉRIÍ, ICH PREHRIATIE, UVOĽNENIE DYMU, ISKRENIE, POŽIAR, VÝBUCH ALEBO VZNIETENIE. DODRŽIAVAJTE NASLEDUJÚCE BEZPEČNOSTNÉ PRAVIDLÁ.

⚠ VÝSTRAHA: SÚPRAVU BATÉRIÍ NEODHADZUJTE SPOLU S ODPADOM Z DOMÁCNOSTI ANI DO OHŇA. SÚPRAVA LÍTIOVO-IÓNOVÝCH BATÉRIÍ BY SA MALA RECYKLOVAŤ V MIESTNOM AUTORIZOVANOM STREDISKU.

DÔLEŽITÉ: VYSTAVENIE BATÉRIÍ NADMERNEJ TEPLOTE MÔŽE SPÔSOBIŤ ZNÍŽENIE VÝKONNOSTI ALEBO SKRÁTENIE ŽIVOTNOSTI. SÚPRAVU BATÉRIÍ NEVYSTAVUJTE NADMERNEJ TEPLOTE, AKO JE NAPRÍKLAD INTERIÉR VOZIDLA V HORÚCOM POČASÍ.

- Nepokúšajte sa nabíjať nenabíjateľnú súpravu batérií.
- Nerozoberajte ani neupravujte súpravu batérií. Môže to poškodiť jej bezpečnostné prvky.

- Nepripájajte kladný (+) a záporný (-) koniec ku kovovým predmetom, ani neskladujte súpravu batérií s kovovými predmetmi, ako sú mince alebo skrutky. Môže dôjsť k skratu a generovať dosť vysokú teplotu na to, aby spôsobila popáleniny.
- Súpravu batérií nespľajte ani nevystavujte nadmernej horúčave. Môže dôjsť k roztaveniu izolácie alebo poškodeniu bezpečnostných prvkov.
- Súpravu batérií nepoužívajte, nenabíjajte ani neskladujte v blízkosti zdroja tepla s teplotou nad 80 °C. Môže dôjsť k prehriatiu a vnútornému skratovaniu.
- Nevystavujte extrémne vlhkým podmienkam. Môže dôjsť k poškodeniu bezpečnostných prvkov, nabíjaniu mimoriadne vysokým prúdom a napätím a vzniku abnormálnych chemických reakcií.
- Používajte len nabíjačku osobitne určenú pre túto súpravu batérií a dodržiavajte bezpečnostné opatrenia opísané v časti „Bezpečnosť nabíjačky“. Použitie inej nabíjačky môže spôsobiť poškodenie bezpečnostných prvkov, nabíjanie mimoriadne vysokým prúdom a napätím a vznik abnormálnych chemických reakcií.
- Značkovú súpravu batérií OREGON® nepoužívajte v nástrojoch inej značky.
- Neudierajte súpravu batérií, neprepichujte ju ani ju nevyhadzujte a nepoužívajte ju, ak poškodená alebo zdeformovaná.
- Ak jej nabíjanie zlyhá, nesnažte sa ju nabíjať znovu.
- Ak sa zo súpravy batérií uvoľňuje pri používaní, nabíjaní alebo skladovaní zápach či vysoká teplota alebo ak súprava batérií stratí farbu, zdeformuje sa alebo sa inak poškodí, okamžite ju vyberte z fukára alebo nabíjačky.
- Akákoľvek tekutina vytekajúca z batérie je žieravá, môže spôsobiť poškodenie zraku a pokožky a v prípade prehltnutia môže byť toxická.

BEZPEČNOSŤ NABÍJAČKY

DÔLEŽITÉ BEZPEČNOSTNÉ POKYNY

▲ UPOZORNENIE: RIZIKO ZÁSAHU ELEKTRICKÝM PRÚDOM. ZABEZPEČTE, ABY BLOK NAPÁJANIA A KÁBEL NEBRÁNILI ÚPLNEMU ZATVORENIU KRYTU ZÁSUVKY.

DÔLEŽITÉ: TÁTO NABÍJAČKA NIE JE URČENÁ PRE OSOBY (VRÁTANE DETÍ) SO ZNÍŽENÝMI FYZICKÝMI, SENZORICKÝMI ČI MENTÁLNYMI SCHOPNOSŤAMI ALEBO OSOBY BEZ DOSTATOČNÝCH ZNALOSTÍ, POKIAĽ NA NE NEDOZERÁ OSOBA ZODPOVEDNÁ ZA ICH BEZPEČNOSŤ ALEBO IM TÁTO OSOBA NEPOSKYTILA POUČENIE. NA DETI TREBA DÁVAŤ POZOR, ABY SA SO ZARIADENIAMI NEHRALI.

DÔLEŽITÉ: TÚTO NABÍJAČKU POUŽÍVAJTE LEN S DODANÝM NAPÁJACÍM KÁBLOM A ZÁROVEŇ SA UISTITE, ŽE VSTUPNÁ ZÁSTRČKA ZODPOVEDÁ VÝSTUPNEJ ZÁSUVKE.

Pri používaní elektrických výrobkov je potrebné používať základné bezpečnostné opatrenia, vrátane týchto:

- **Pred použitím si prečítajte pokyny týkajúce sa bezpečnosti a dodržiavajte ich.** *Prečítajte si a dodržiavajte pokyny týkajúce sa bezpečnosti, ktoré sú uvedené na výrobku alebo sú priložené k nemu.*
- **Odložte si tieto pokyny.**
- **Nepoužívajte predlžovací kábel.**
- **Poškodené alebo zamotané káble zvyšujú riziko vzniku elektrického výboja.** *Vyhýbajte sa nesprávnemu zaobchádzaniu s káblom. Kábel nepoužívajte na nosenie, ťahanie alebo odpájanie elektrického nástroja. Nevystavujte ho teplu, oleju, ostrým hranám ani pohyblivým častiam.*
- **Nabíjačku nevystavujte dažďu.** *Je určená len na použitie vo vnútri.*
- **Nepoužívajte do 3 m od bazénu.**

ROZBALENIE A ZLOŽENIE

ROZBALENIE

ČO JE V ŠKATULI?

Fukár vyžaduje pred použitím určitú montáž. Súčasťou balenia fukára sú nasledujúce položky:

- Fukár
- Hubica
- Popruh
- Nabíjačka a napájací kábel (ak sa dodáva)
- Batéria (ak sa dodáva)

Keď fukár vyberiete zo škatule, dôkladne ho skontrolujte, aby ste sa uistili, že počas prepravy nedošlo k žiadnemu poškodeniu a nechýbajú žiadne súčasti. Ak sú akékoľvek súčasti poškodené alebo chýbajú, fukár nepoužívajte. Ak potrebujete náhradné diely, obráťte sa na spoločnosť OREGON®. Telefónne čísla pre konkrétnu krajinu nájdete v časti „Zákaznícky servis podľa jednotlivých krajín“.

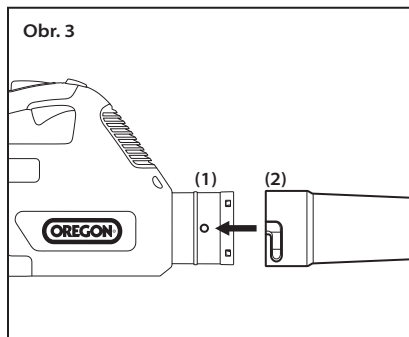
ZLOŽENIE

⚠ UPOZORNENIE: FUKÁR POUŽÍVAJTE LEN SO SPRÁVNE NASADENOU HUBICOU.

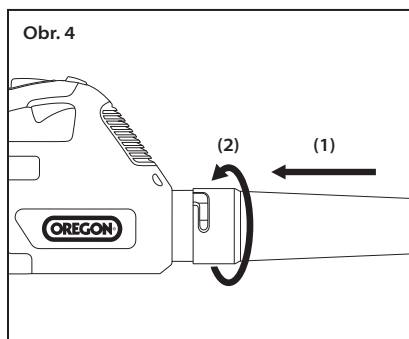
⚠ UPOZORNENIE: NÁSTROJ NAPÁJANÝ Z BATÉRIÍ, V KTOROM JE SÚPRAVA BATÉRIÍ STÁLE VLOŽENÁ, SA MÔŽE NEÚMYSELNE SPUSTIŤ. PRED MONTÁŽOU ALEBO ÚDRŽBOU VYBERTE SÚPRAVU BATÉRIÍ.

Pred používaním fukára nasadte hubicu na jeho trubicu.

- Hubicu nasadte tak, aby boli dva výčnelky (1) na trubici fukára zarovnané s dvomi drážkami (2) na hubici (obr. 3).



- Zatlačte hubicu na trubicu fukára (1) a otočte ju o 90 stupňov (2), aby zapadla na svoje miesto (obr. 4).



PRÁCA S FUKÁROM

SÚPRAVA BATÉRIÍ A NABÍJAČKA

▲ UPOZORNENIE: AK CHCETE PREDÍŠŤ ZÁSAHU ELEKTRICKÝM PRÚDOM, NENABÍJAJTE SÚPRAVU BATÉRIÍ V DAŽDI.

LED INDIKÁTOR ÚROVNE NABITIA SÚPRAVY BATÉRIE

Lítium-iónová súprava batérií je vybavená LED indikátorom úrovne nabitia. Na kontrolu úrovne nabitia súpravy batérií stlačte tlačidlo indikátora na prednej strane súpravy batérií (obr. 5).

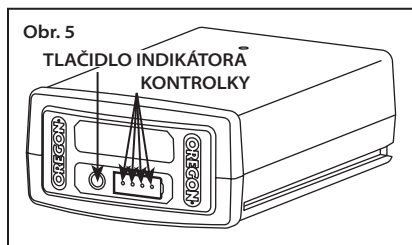
Nesvieti žiadne svetlo: dobiť.

Svieti bez prerušenia jedno zelené svetlo:
nabité na menej ako 25 %.
Pred použitím dobite súpravu batérie.

Svietia bez prerušenia dve zelené svetlá:
nabité na 26 – 50 %.

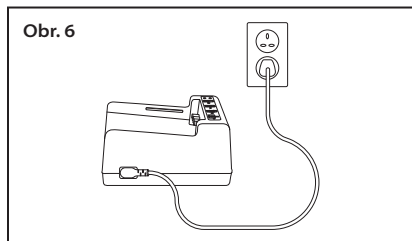
Svietia bez prerušenia tri zelené svetlá:
nabité na 51 – 75 %.

Svietia bez prerušenia štyri zelené svetlá:
nabité na 76 – 100 %.



PRIPOJENIE NABÍJAČKY

Ak je súčasťou nabíjačky samostatný napájací kábel, zapojte ho do nabíjačky a príslušnej elektrickej zásuvky (obr. 6).



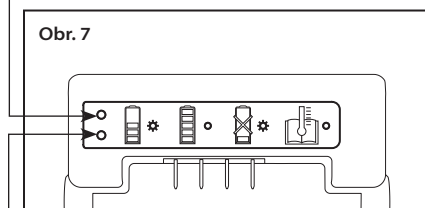
Používajte len súpravu kábla, ktorá sa dodáva s nabíjačkou. Pri prvom použití skontrolujte, či je zásuvka vhodného typu.

LED INDIKÁTOR NABÍJANIA

Nabíjačka batérií je vybavená stavovým indikátorom LED, ktorý upozorňuje na stav nabíjania, ako aj na podmienky, ktoré môžu nabíjanie oddialiť či znemožniť (obr. 7).

Poznámka: Kým je súprava batérií založená, nebude viditeľné žiadne svetlo.

- Bliká oranžové svetlo: nastal poruchový stav. Existuje niekoľko možných príčin. Pozrite si časť „Riešenie problémov“ v tejto príručke.
- Bez prerušenia svieti oranžové svetlo: teplota súpravy batérií prekročila prijateľný rozsah (0 °C až 40 °C). Pred nabíjaním nechajte súpravu batérií dosiahnuť prijateľnú teplotu. Počas ustálenia teploty môže zostať súprava batérií v nabíjačke. Nabíjanie sa začne, len čo sa dosiahne vhodná teplota.

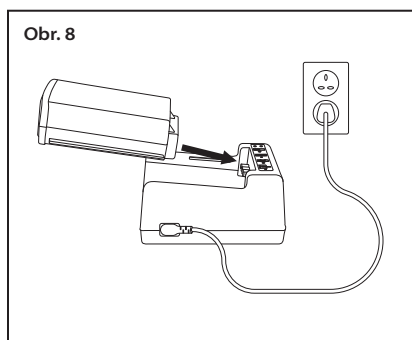


- Bliká zelené svetlo: súprava batérií sa nabíja.
- Bez prerušenia svieti zelené svetlo: súprava batérií je pripravená na použitie.

NABÍJANIE SÚPRAVY BATÉRIÍ

⚠ UPOZORNENIE: V PRÍPADE NEDODRŽIAVANIA SPRÁVNEHO POSTUPU PRI NABÍJANÍ MÔŽE DÔJSŤ K VYSOKÉMU NAPÄTIU, NADMERNÉMU PRÚDU, STRATE KONTROLY PRI NABÍJANÍ, ÚNIKU NEBEZPEČNÝCH CHEMIKÁLIÍ, VZNIKU TEPLA, PRASKANIU ALEBO POŽIARU. PRI NABÍJANÍ POSTUJTE PODĽA NASLEDUJÚCICH POKYNOV.

Zastrčte kábel nabíjačky do nabíjačky a do elektrickej zásuvky, zarovnajte drážky na batérii s ryhami na nabíjačke a zasuňte do nabíjačky súpravu batérií, až kým úplne nedosadne na svoje miesto (obr. 8).

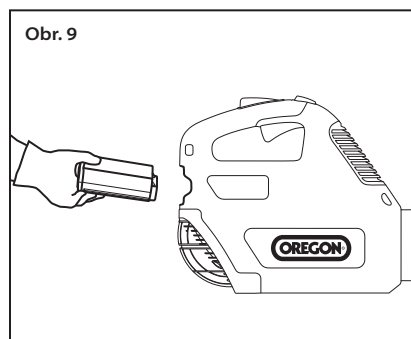


Skontrolujte stav nabitia nabíjačky na indikátore.

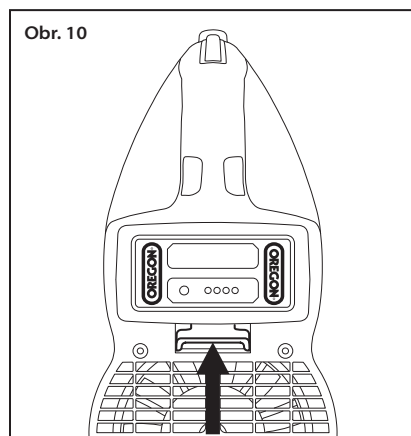
VLOŽENIE A UVOĽNENIE SÚPRAVY BATÉRIÍ

Používajte len súpravy batérií značky OREGON® uvedenej v tomto návode na použitie.

Zarovnajte drážky na batérii s ryhami vnútri otvoru na batérie. Pevne vložte súpravu batérií do otvoru na batérie fukára a zatlačte ju dopredu, až kým nezacvakne a nezablokuje sa na svojom mieste (obr. 9).



Ak chcete súpravu batérií vybrať, uchopte ju za bočné strany, nadvihnite poistku na batérii a súpravu vyberte (obr. 10).



VŠEOBECNÁ PREVÁDZKA



⚠ UPOZORNENIE: S CIEĽOM ZNÍŽENIA RIZIKA ZRANENIA VŽDY POUŽÍVAJTE VHODNÉ TOPÁNKY, DLHÉ NOHAVICE A OCHRANU SLUCHU A OČÍ.

⚠ UPOZORNENIE: S CIEĽOM ZNÍŽENIA RIZIKA ZRANENIA NESMERUJTE FUKÁR NA OPERÁTORA, OKOLOSTOJACICH ANI ZVIERATÁ.

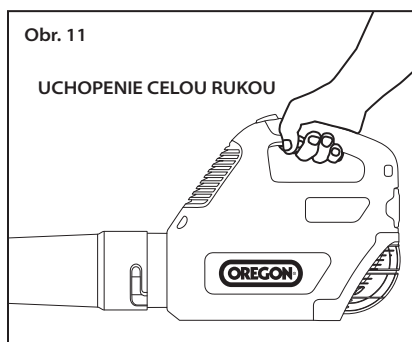
⚠ UPOZORNENIE: S CIEĽOM ZNÍŽENIA RIZIKA ZRANENIA SA NENAKLÁŇAJTE ANI NESTOJTE NA REBRÍKU, STOLIČKE ANI INEJ ZVÝŠENEJ PODLOŽKE, KTORÁ NIE JE ÚPLNE ZABEZPEČENÁ.

PREVÁDZKOVÁ TEPLOTA

Tento fukár je určený na prevádzku v rozsahu teplôt od 0 °C do 40 °C.

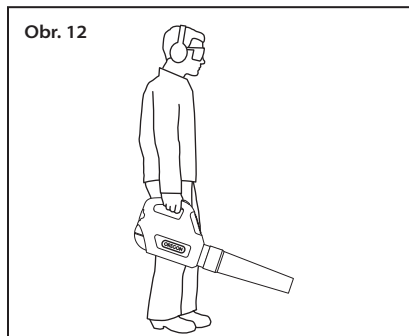
UCHOPENIE

Fukár možno obsluhovať ľavou aj pravou rukou. Uchopte rukoväť celou rukou a pevne ohnite prsty a palec okolo rukoväte (obr. 11).



POSTOJ

Oboma nohami stojte na pevnom povrchu a váhu tela rozložte na obe nohy (obr. 12).

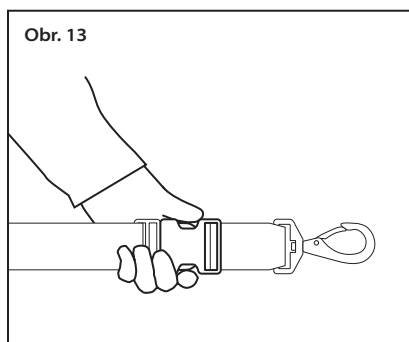


Pri práci na schodoch buďte opatrní a pracujte pomaly, aby ste nezakopli. Pri práci s fukárom nikdy nebežte.

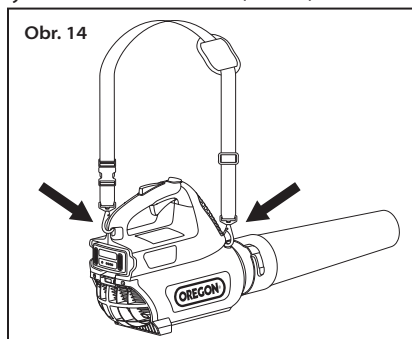
POUŽÍVANIE POPRUHU

Popruh pomáha rozložiť hmotnosť fukára na celé telo, čím sa zvyšuje pohodlie pri dlhšom používaní.

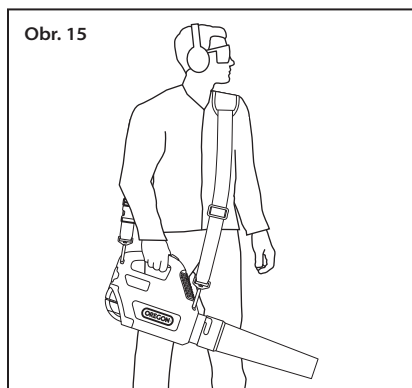
Tento popruh je vybavený sponou umožňujúcou rýchle uvoľnenie, ktorú možno ovládať jednou rukou (obr. 13).



- Skoby popruhu pripojte do otvorov na popruh tak, aby sa nastavovacia spona nachádzala vpred a spona umožňujúca rýchle uvoľnenie vzadu (obr. 14).



- Preložte si popruh cez hlavu a umiestnite si ho na rameno, ktoré sa nachádza na opačnej strane ako ruka, ktorou ovládate spúšťačiu páčku.
- Dížku popruhu upravte tak, aby bolo ovládanie nástroja pohodlné (obr. 15).



ZASTAVENIE FUKÁRA

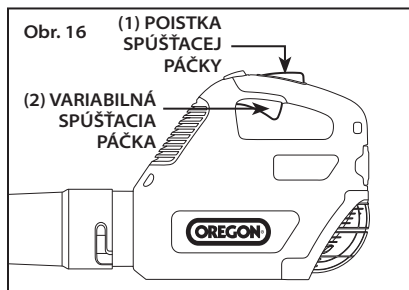
Ak chcete zastaviť fukár, uvoľnite variabilnú spúšťačiu páčku.

SPUSTENIE FUKÁRA

⚠ UPOZORNENIE: S CIEĽOM ZNÍŽIŤ RIZIKO ZRANENIA NIKDY NEVYRAĐUJTE POISTKU SPÚŠŤACEJ PÁČKY Z PREVÁDZKY TAK, ŽE JU OMOTÁTE LEPIACOU PÁSKOU, DRÔTOM ALEBO ŠPAGÁTOM.

Ak používate popruh, pripojte skoby popruhu do otvorov na pripevnenie popruhu a nasadzte si popruh.

- Pevne uchopte rukoväť tak, aby ste dlaňou stlačali poistku spúšťačej páčky (1).
- Ak chcete spustiť fukár, stlačte variabilnú spúšťačiu páčku (2) (obr. 16). Ak chcete zvýšiť rýchlosť vyfukovaného vzduchu a výkon fukára, stlačte variabilnú spúšťačiu páčku pevnejšie.

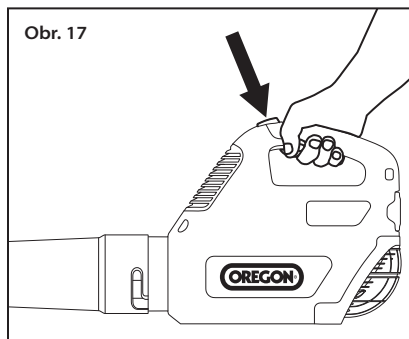


POUŽÍVANIE TURBOREŽIMU

Turborežim zvyšuje rýchlosť a silu fukára a umožňuje prekročiť maximálnu rýchlosť dosahovanú úplným stlačením variabilnej spúšťačej páčky (turborežim nie je k dispozícii pri používaní B500S 1,25 Ah batérie).

Tento zvýšený výkon umožňuje odľukovať ťažké, hrubé alebo vlhké materiály, ktoré sa nedajú odľukovať pri používaní normálneho režimu.

Počas držania variabilnej spúšťačej páčky stlačte a podržte tlačidlo turborežimu (obr. 17).

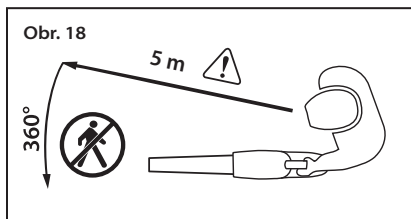


Dlhodobým používaním turborežimu sa skráti výdrž batérie na jedno nabitie.

PRÁCA S FUKÁROM

⚠ UPOZORNENIE: S CIEĽOM ZNÍŽENIA RIZIKA ZRANENIA POUŽÍVAJTE VHODNÉ TOPÁNKY, DLHÉ NOHAVICE A OCHRANU SLUCHU A OČÍ.

⚠ VÝSTRAHA: PRED PREVÁDZKOU TOHTO ZARIADENIA VYTVOŘTE BEZPEČNOSTNÚ ZÓNU S POLOMEROM 5 M. BEZPEČNOSTNÁ ZÓNA PRE OKOLOSTOJACICH JE KRUIH OKOLO OPERÁTORA S POLOMEROM NAJMEŇ 5 M, V KTOROM SA NESMÚ NACHÁDZAŤ OKOLOSTOJACI, DETI ANI ZVIERATÁ (OBR. 18).



⚠ VÝSTRAHA: RIZIKO ODFÚKNUTÝCH PREDMETOV. FUKÁR NESMERUJTE NA ĽUDÍ ANI ZVIERATÁ.

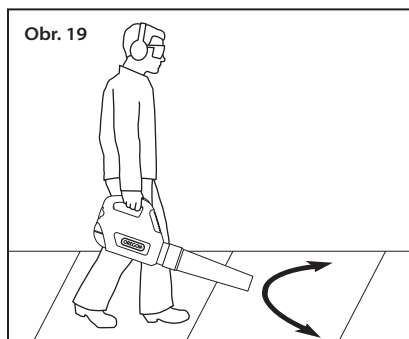
DÔLEŽITÉ: DODRŽIAVAJTE VŠETKY PRÍSLUŠNÉ NÁRODNÉ A MIESTNE PRAVIDLÁ A NARIADENIA TÝKAJÚCE SA POUŽÍVANIA FUKÁROV.

DÔLEŽITÉ: FUKÁR PRACUJE ÚČINNEŠIE, AK PRÚDENIE VZDUCHU NIE JE NIČÍM BLOKOVANÉ. ZABRÁŇTE UPCHATIU PRÍVODU VZDUCHU NEČISTOTAMI.

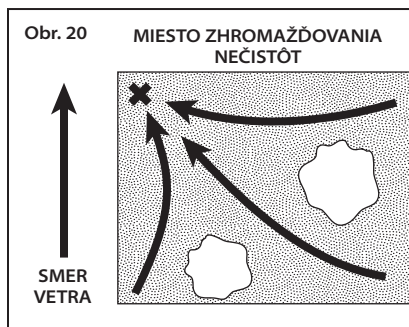
DÔLEŽITÉ: DLHODOBÉ ODFUKOVANIE JEMNÝCH MATERIÁLOV NA HLADKÝCH POVRCHOCH MÔŽE SPÔSOBIŤ HROMADENIE STATICKEJ ELEKTRINY. HROMADENIU STATICKEJ ELEKTRINY POMÁHAJÚ ZABRÁNIŤ PRAVIDELNÉ PRESTÁVKY.

Ak chcete dosahovať maximálny výkon a pracovať s fukárom bezpečne, postupujte podľa nasledujúcich pokynov:

- Skôr než fukár začnete používať, skontrolujte ho podľa pokynov v časti „Údržba a čistenie“.
- Pred používaním fukára určite, na ktorom mieste sa majú zhromaždiť nečistoty.
- Robte si pravidelné prestávky, aby ste zabránili únave a obmedzili hromadenie statickej elektriny v prašných prostrediach.
- Spustíte fukár s nižšou rýchlosťou a začnete pomaly a plynulo odfukovať nečistoty hubicou z jednej strany na druhú (obr. 19).



- Nečistoty odfukujte len smerom k miestu, na ktorom ich zhromažďujete, aby sa nedostávali na miesta, ktoré ste už vyčistili (obr. 20).



- Ak chcete odfukovať ťažšie materiály alebo rýchlejšie vyčistiť dané miesto, zvýšte rýchlosť fukára.

Pri používaní ochrany sluchu buďte mimoriadne opatrní, pretože nemusíte počuť okolostojacich. Dávajte pozor na malé zvieratá a buďte mimoriadne opatrní v blízkosti rohov a dverí. Keď sa k nim približujete, vypnite fukár a zastavte sa.

Dávajte si pozor na autá a okná.

Buďte mimoriadne opatrní pri používaní fukára v blízkosti zeme a dávajte pozor, aby nedošlo k nasatiu predmetov do prívodu vzduchu alebo ich vyfúknutiu z hubice.

TIPY NA POUŽÍVANIE

Ak chcete fukár používať čo najúčinnnejšie, vyskúšajte nasledujúce tipy:

- Používajte len príslušenstvo značky OREGON®.
- Ak chcete minimalizovať prašnosť, začnite odfukovať s hubicou nasmerovanou k zemi a postupne ju zdvíhajte.
- Používanie protiprachového respirátora môže zvýšiť pohodlie pri práci v prašných prostrediach.
- Ak sa chcete zlepšovať v technike, cvičte sa na menších množstvách pokosenej trávy, papierovom pohári alebo iných ľahkých materiáloch, ktoré sa ľahko čistia.
- Skúšajte používať rôzne kombinácie pohybu hubice a rýchlosti vzduchu, aby ste zistili, čo najlepšie funguje na danom povrchu a s daným materiálom.
- V mimoriadne prašných prostrediach postriekajte povrch vodou, aby sa minimalizovala prašnosť.
- Ťažšie nečistoty uvoľníte pred odfukovaním pomocou metly alebo hrablí.
- Nepracujte proti smeru vetra. Odfukovanie nečistôt v smere vetra je ľahšie a menej prašné.

ÚDRŽBA A ČISTENIE

FUKÁR



⚠ UPOZORNENIE: NÁSTROJ NAPÁJANÝ Z BATÉRIÍ, V KTOROM JE SÚPRAVA BATÉRIÍ STÁLE VLOŽENÁ, SA MÔŽE NEÚMYSELNE SPUSTIŤ. PRED KONTROLOU, ČISTENÍM ALEBO ÚDRŽBOU VYBERTE SÚPRAVU BATÉRIÍ.

⚠ VÝSTRAHA: FUKÁR PRAVIDELNE KONTROLUJTE. PRAVIDELNÁ KONTROLA JE PRVÝM KROKOM K RIADNEJ ÚDRŽBE. NA DOSIAHNUTIE MAXIMÁLNEJ BEZPEČNOSTI A SPOKOJNOSTI POSTUPUJTE PODĽA NASLEDUJÚCICH POKÝNOV. ZABEZPEČTE OKAMŽITÚ VÝMENU POŠKODENÝCH ALEBO NADMERNE OPOTREBOVANÝCH SÚČASTÍ.

⚠ VÝSTRAHA: FUKÁR NEPONÁRAJTE PRI ČISTENÍ DO VODY ANI INÝCH TEKUTÍN. NA ČISTENIE FUKÁRA NEPOUŽÍVAJTE TLAKOVÝ OSTREKOVAČ.

KONTROLA

Pred každým použitím a v prípade, že vám fukár spadol na zem, skontrolujte nasledujúce súčasti:

- Rukoväť: Rukoväť by nemala byť prasknutá ani inak poškodená. Mala by byť čistá a suchá a nemala by sa na nej nachádzať vrstva oleja, vlhkosti ani žiadnych iných látok, ktoré by zabraňovali pevnému uchopeniu.
- Otvor na chladenie elektroniky: Otvor na chladenie elektroniky by mal byť voľný a nemal by byť zanesený nečistotami.
- Súprava batérií: Súprava batérií by mala byť čistá a suchá a nemala by vykazovať žiadne známky prepichnutia, pádu alebo iného poškodenia. Kontakty by mali byť čisté a suché.
- Otvor na batérie: Otvor na batérie a kontakty by mali byť čisté a suché.

- Variabilná spúšťacia páčka: Variabilná spúšťacia páčka by sa mala pohybovať hladko a postupným stláčaním by mala zvyšovať rýchlosť vyfukovaného vzduchu.
- Poistka spúšťacej páčky: Ak poistka spúšťacej páčky nie je stlačená, stlačením spúšťacej páčky by sa nemal dať spustiť motor.
- Mriežka prívodu vzduchu: Mriežka prívodu vzduchu by nemala byť prasknutá ani inak poškodená a mala by adekvátne zakrývať prívod vzduchu tak, aby sa do prívodu vzduchu nemohli dostať nečistoty.
- Trubica fukára: Trubica fukára by nemala byť prasknutá ani inak poškodená a hubica by na ňu mala tesne priliehať.
- Hubica: Hubica by nemala byť prasknutá ani inak poškodená a mala by tesne priliehať na trubicu fukára.
- Popruh: Tkanina popruhu by nemala byť rozrezaná ani rozstrapkaná a nastavovacia spona a skoby by nemali byť prasknuté.
- Skrutky: Skrutky by mali byť utiahnuté a mali by držať príslušné súčasti na mieste.

ČISTENIE

⚠ VÝSTRAHA: FUKÁR NEPONÁRAJTE PRI ČISTENÍ DO VODY ANI INÝCH TEKUTÍN. NA ČISTENIE FUKÁRA NEPOUŽÍVAJTE TLAKOVÝ OSTREKOVAČ.

- Vyberte batériu.
- Odstráňte nečistoty z mriežky prívodu vzduchu, aby prúdenie vzduchu nebolo ničím blokováno.
- Odstráňte nečistoty z hubice.
- Odstráňte nečistoty z otvoru na batérie a vyčistite kontakty.
- Poutierajte prach a odrezky z fukára.

SÚPRAVA BATÉRIÍ

**DÔLEŽITÉ: SÚPRAVA BATÉRIÍ
NEOBSAHUJE ŽIADNE SÚČASTI
VYŽADUJÚCE SERVIS POUŽÍVATEĽOM.
NEROZOBERAJTE JU.**

Lítiovo-iónové batérie majú predurčenú životnosť. Ak sa doba používania nástroja na jedno nabitie výrazne skrúti v porovnaní s normálnym používaním (nie v turborežime), blíž sa koniec životnosti súpravy batérií a súprava by sa mala vymeniť.

- Skontrolujte, či je súprava batérií vrátane kontaktov čistá, suchá a nevykazuje žiadne známky prepichnutia, pádu alebo iného poškodenia. Zlomené batérie môžu spôsobiť požiar alebo sa z nich môžu uvoľňovať nebezpečné chemikálie.
- Vyčistite špinavé kontakty jemnou suchou handričkou. Špina alebo olej môžu spôsobiť slabé elektrické spojenie, čo môže viesť k strate výkonu.
- Batériu skladujte úplne nabitú a ak je to možné, nechajte ju vloženú v nabíjačke.

NABÍJAČKA

**DÔLEŽITÉ: NABÍJAČKA NEOBSAHUJE
ŽIADNE DIELY VYŽADUJÚCE SERVIS
POUŽÍVATEĽOM. NEROZOBERAJTE JU.**

- Odpojte nabíjačku z elektrickej zásuvky.
- Vyčistite špinavé kontakty jemnou suchou handričkou.

RIEŠENIE PROBLÉMOV

Túto tabuľku použite na zistenie možných riešení problémov s fukárom. Ak vám tieto návrhy nepomôžu vyriešiť daný problém, pozrite si časť „Záruka a servis“.

PRÍZNAK	MOŽNÁ PRÍČINA	ODPORÚČANÉ KROKY
Motor nefunguje alebo funguje prerušovane	Batéria je vybitá	Nabite ju. Pozrite si časť „Súprava batérií a nabíjačka“.
	Poistka plynovej páčky nie je stlačená	Pred stlačením spúšťacej páčky stlačte jej poistku. Pozrite si časť „Všeobecná prevádzka“.
	Súprava batérií nie je úplne zasunutá	Zatlačte súpravu batérií do otvoru na batérie, až kým na mieste nezacvakne.
	Kontakty batérie sú špinavé	Vyberte súpravu batérií, odstráňte nečistoty z otvoru na batérie a vyčistite kontakty čistou a suchou handričkou.
	Súprava batérií je príliš teplá alebo studená	Nechajte súpravu batérií zahriať alebo ochladiť sa na prevádzkovú teplotu v rozsahu od 0 °C do 40 °C.
	Otvor na chladenie elektroniky je zanesený nečistotami	Odstráňte nečistoty z otvoru, aby prúdenie vzduchu smerom na variabilnú spúšťaciu páčku nebolo ničím blokované.
Objem alebo rýchlosť vzduchu z hubice sú výrazne nižšie.	Prívod vzduchu je zanesený nečistotami	Odstráňte nečistoty z mriežky prívodu vzduchu.
	Hubica je zanesená nečistotami	Vyberte batériu a potom snímte hubicu a odstráňte z nej nečistoty.
Nadmerné vibrácie	Ventilátor fukára je poškodený	Nechajte si fukár skontrolovať v autorizovanom servisnom stredisku.
Tlačidlo turborežimu nefunguje.	Používanie B500S 1,25 Ah súpravy batérií	Tlačidlo turborežimu nefunguje pri používaní B500S 1,25 Ah batérie. Ak chcete používať tlačidlo turborežimu, vložte súpravu batérií s vyššou kapacitou.
Súprava batérií sa nenabíja.	Je zapnutá ochrana pred nízkou/vysokou teplotou súpravy batérie	Môže k tomu dôjsť v prípade, že sa fukár používa nepretržite alebo je vystavený vysokej teplote okolitého prostredia. Pred nabíjaním nechajte súpravu batérií dosiahnuť prijateľnú teplotu. Pozrite si časť „Súprava batérií a nabíjačka“.
	Znečistené alebo poškodené kontakty súpravy batérií alebo nabíjačky	Skontrolujte kontakty na súprave batérií aj nabíjačke. V prípade potreby ich vyčistite podľa pokynov v tomto návode. Vložte súpravu batérií späť do nabíjačky a overte si, či úplne dosadla na svoje miesto.
	Končí sa životnosť súpravy batérií	Všetky batérie majú predurčenú životnosť. Ak je súprava batérií staršia ako dva roky alebo bola často dobíjaná, možno je čas vymeniť ju. Súpravu batérií vymeňte len za súpravu určenú pre tento fukár.
	Chyba nabíjačky	Zabezpečte kontrolu funkcie v autorizovanom stredisku.

PRÍZNAK	MOŽNÁ PRÍČINA	ODPORÚČANÉ KROKY
Krátky čas používania na jedno nabitie batérie	Nadmerné používanie turborežimu	Turborežim používajte len v prípade, ak potrebujete odfukovať husté, ťažké alebo vlhké materiály.
	Súprava batérií nie je úplne nabitá	Nabite ju. Pozrite si časť „Súprava batérií a nabíjačka“.
	Končí sa životnosť súpravy batérií	Všetky batérie majú predurčenú životnosť. Ak je súprava batérií staršia ako dva roky alebo bola často dobíjaná, možno je čas vymeniť ju. Súpravu batérií vymeňte len za súpravu určenú pre tento fukár.
Blikajúce oranžové svetlo na indikátore stavu nabitia	Skrat v nabíjačke, nadprúd v nabíjačke, limit prepätia, otvorený okruh súpravy batérií alebo chyba časového odpojenia nabíjania/ prípravného nabíjania	<ol style="list-style-type: none"> 1. Skontrolujte, či je kábel nabíjačky pripojený do nabíjačky aj elektrickej zásuvky. 2. Skontrolujte správnosť napájacieho napätia nabíjačky. 3. Vyskúšajte inú súpravu batérií určenú pre túto nabíjačku. <p>Ak sa vám problém nepodarí takto vyriešiť, zabezpečte kontrolu funkcie v autorizovanom stredisku.</p>

ŠPECIFIKÁCIE A SÚČASTI

⚠ UPOZORNENIE: POUŽÍVANÍM NÁHRADNÝCH DIELOV, KTORÉ NIE SÚ UVEDENÉ V TOMTO NÁVODE NA POUŽITIE, SA ZVYŠUJE RIZIKO ZRANENIA. NIKDY NEPOUŽÍVAJTE PRÍSLUŠENSTVO, KTORÉ NIE JE UVEDENÉ V TOMTO NÁVODE.

NÁHRADNÉ DIELY		ČÍSLO DIELU
MRIEŽKA PRÍVODU VZDUCHU		572566
HUBICA		572563
POPRUH		572569
SÚPRAVA BATÉRIÍ, MODEL B600E		548208
SÚPRAVA BATÉRIÍ, MODEL B400E		545938
SÚPRAVA BATÉRIÍ, MODEL B500S		545937
NABÍJAČKA S KÁBLOM, MODEL C600		540580
RÝCHLONABÍJAČKA S KÁBLOM, MODEL C750		548185
NABÍJAČKA, MODEL C600		
PRÍKON	100 – 240 V ~ 50 – 60 Hz 60 W	
PRÍKON (LEN USA A KANADA)	120 V~ 60 Hz 60 W	
VÝSTUP	41,5 V _~ 1,25 A	
NAPÁJACÍ KÁBEL	ČÍSLO DIELU USA/KANADA: 546636 ČÍSLO DIELU EÚ: 547383 ČÍSLO DIELU UK: 547384 ČÍSLO DIELU AU/NZ: 560663	
SÚPRAVA BATÉRIÍ		
TYP	LÍTIOVO-IÓNOVÉ BATÉRIE	
PREVÁDZKOVÉ TEPLoty	0 °C až 40 °C	
MODEL	KAPACITA, MENOvitÁ	NAPÄTIE, MENOvitÉ
B600E	4,00 Ah/144 Wh	+36 VDC
B400E	2,04 Ah/89 Wh	+37 VDC
B500S	1,25 Ah/47 Wh	+37 VDC
FUKÁR		
HMOTNOSŤ PRÁZDNEHO ZLOŽENÉHO NÁSTROJA	2,8 kg	
VIBRÁCIE	2,5 m/s ² (K, 1,5 m/s ²)	
	VYSOKÁ RÝCHLOSŤ	TURBO*
GARANTOVANÝ AKUSTICKÝ VÝKON	88,4 dB(A), K 3 dB(A)	96 dB(A), K 3 dB(A)
RÝCHLOSŤ VZDUCHU	45 m/s	58 m/s
OBJEM VZDUCHU	680 m ³ /h	861 m ³ /h

* Turborežim nie je k dispozícii pri používaní B500S 1,25 Ah batérie.

ZÁRUKA A SERVIS

ZÁRUKA

Spoločnosť Blount, Inc. poskytuje trojročnú (3) záruku na všetky registrované bezšnúrové nástroje a nabíjačky značky OREGON® a dvojročnú (2) záruku na všetky registrované bezšnúrové súpravy batérií značky OREGON®, pričom obidve obdobia platia od pôvodného dátumu nákupu. Na registrované bezšnúrové nástroje, súpravy batérií a nabíjačky značky OREGON®, ktoré sa používajú komerčne, sa poskytuje dvojročná (2) záruka od dátumu pôvodného nákupu. Táto obmedzená záruka sa vzťahuje na výrobky spoločnosti OREGON® Cordless Tool System. Počas záručnej doby spoločnosť Blount vymení alebo v prípade možnosti opraví zdarma ktorýkoľvek výrobok či diel, na ktorom zistí chybu materiálu/spracovania, len pre pôvodného zákazníka. Zákazník znáša náklady na prepravu a tiež všetky náklady spojené z vymontovaním dielu zaslaného na výmenu v rámci tejto záruky.

Ak chcete zaregistrovať svoj produkt, navštívte sekciu Support (Podpora) na stránke OregonCordless.com.

INFORMÁCIE O SERVISE A PODPORE

Informácie o servisných strediskách nájdete na webovej stránke **OregonCordless.com**. Ak potrebujete pomoc, ďalšie technické rady, opravu, náhradné diely alebo ak chcete zaregistrovať svoj produkt, obráťte sa na naše oddelenie služieb zákazníkom. Telefónne čísla pre konkrétnu krajinu nájdete v časti „Zákaznícky servis podľa jednotlivých krajín“.

Z bezpečnostných dôvodov používajte vo fukári len originálne náhradné diely. V našom servisnom stredisku pracujú školení zamestnanci, ktorí vám poskytnú účinnú pomoc a podporu pri nastavení, oprave alebo výmene všetkých výrobkov spoločnosti OREGON® Cordless Tool System.

VYHLÁSENIE O ZHODE ES

Blount International Inc.

4909 SE International Way, Portland Oregon, USA

VYHLASUJE, ŽE NASLEDUJÚCI VÝROBOK:

Typ výrobku:	Batériový fukár
Značka:	OREGON®
Model:	BL300

JE V SÚLADE S NASLEDUJÚCIMI SMERNICAMI A NORMAMI EURÓPSKEJ ÚNIE:

Európska smernica:	– Smernica 2006/42/ES o strojových zariadeniach
Elektromagnetická kompatibilita:	– Smernica 2004/108/ES o elektromagnetickej kompatibilite
Hluk:	– Smernica 2000/14/EG o hluku
Vibrácie:	– Smernica 2002/44/ES o vibráciách
Batérie:	– Smernica 2006/66/ES o batériách



Kevin Cyrus
Manažér pre bezpečnosť výrobkov a
súladi s predpismi
Blount International, Inc.
Portland, OR 97222, USA
















KONTAKTNÉ INFORMÁCIE PRE EURÓPU:

Marnix Kuypers
Generálny riaditeľ pre Európu
Blount International - Europe S. A.
Rue Emile Francqui, 5
1435 Mont-Saint-Guibert
Belgicko

Dátum: 10. decembra 2014

סמלים ותוויות

הסמלים והתוויות הללו מופיעים על גבי המפוח ו/או במדריך זה.

סמל	שם	הסבר
	CLASS II לבנייה	כלי עבודה לבנייה עם בידוד כפול.
	סמל התראת בטיחות	מציין כי הטקסט שלאחריו מתאר סכנה, אזהרה או הודעת זהירות.
	קרא בעיון את ההוראות	המדריך המקורי מכיל מידע חשוב אודות בטיחות ותפעול. קרא בעיון את ההוראות הבאות והקפד לציית להן.
	הרכב משקפי מגן	במהלך ההפעלה של המפוח, יש להרכיב משקפי מגן העומדים בדרישות תקן ANSI Z 87.1 (או התקן הישים באזורך).
	השתמש במגיני אוזניים	OREGON® ממליצה להשתמש באמצעי הגנה על האוזניים במהלך השימוש במפוח.
	לבש מכנסיים ארוכים	במהלך ההפעלה של המפוח, לבש מכנסיים ארוכים.
	נעל נעלי מגן	במהלך ההפעלה של המפוח, נעל מגפי או נעלי עבודה סגורות.
	עוצמת קול	עוצמת קול מובטחת
	אין להשתמש בסולם	לעולם אל תעמוד על סולם כאשר אתה משתמש במפוח.
	אין לשרוף	אין להשליך לאש.
	אין להשליך לאשפה	אין להשליך לפח האשפה הביתי. יש להביא את המוצר אל שירותי המחזור המורשים.
	אין לחשוף לגשם	אין להפעיל את המטען בסביבה רטובה.
	לשימוש בתוך מבנה בלבד	המטען מיועד לשימוש בתוך מבנה בלבד.
	טמפרטורת פעולה	יש להשתמש בערכת הסוללות אך ורק בטמפרטורה שבין 0°C ל-40°C.
	שלוף את הסוללה	שלוף את הסוללה לפני ביצוע של תחזוקה כלשהי.
	שלוף את הסוללה לפני שינוע	שלוף את ערכת הסוללות מהמפוח לפני האחסון, השינוע או הסילוק.
	מרחק בטיחות למשקיפים	יש לשמור על מרחק בטיחות של 5 מטרים לפחות בין משקיפים מהצד לבין המפעיל.
	סכנת הסתבכות	יש להרחיק את השיער, פריטי ביגוד רפויים, אצבעות ואת כל שאר חלקי הגוף מפתחי המכשיר.
	סכנת חפצים מתעופפים	במהלך ההפעלה, אין לכוון את המכשיר אל בני אדם או בעלי חיים.
	להבים מסתובבים במפוח	אין להכניס אצבעות למפוח ואין להפעילו במידה ומסנן הכניסה ניזוק.

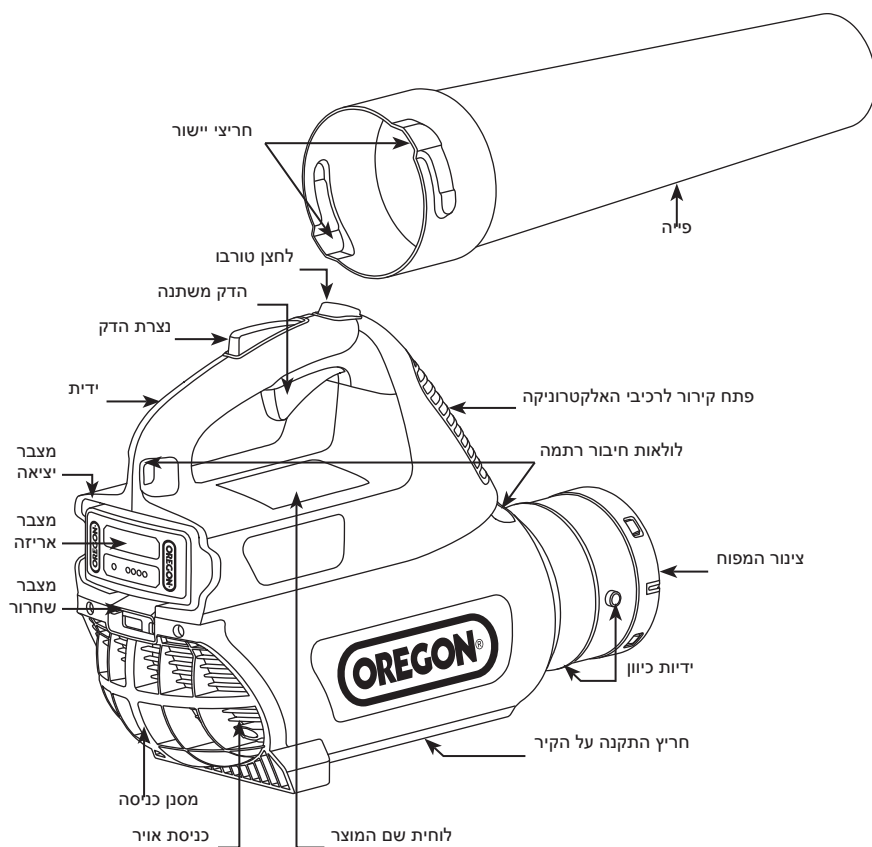
תוכן העניינים

415	סמלים ותוויות
416	שמות ומונחי המפוח
417	זיהוי מוצר
418	כללי בטיחות
418	הגדרות לאותות בטיחות
418	אזהרות בטיחות כלליות לכלי עבודה חשמלי
419	בטיחות באזור העבודה
419	בטיחות חשמלית
419	בטיחות אישית
419	שימוש וטיפול בכלי עבודה חשמלי
420	שימוש בטיפול בסוללה
420	שירות
420	אזהרות בטיחות למפוח
421	אחסון, שינוע וסילוק
422	בטיחות הסוללה
423	בטיחות המטען
424	שליפה מהאריזה והרכבה
425	הפעלת המפוח
425	ערכת סוללות ומטען
427	תפעול כללי
429	הפעלת המפוח
431	תחזוקה וניקוי
431	בדיקות
431	ניקוי
432	ערכת סוללות
432	מטען
433	פתרון תקלות
435	מפרט ורכיבים
436	אחריות ושירות
437	EC - הצהרת תאימות
462	שירות לקוחות לפי ארצות

זיהוי מוצר

הכרת המפוח

שים לב: לקבלת רשימה של פריטים מצורפים, ראה "שליפה מהאריזה והרכבה".



שמות ומונחי המפוח

מאוורר המפוח: החלק המסתובב שבתוך המפוח, אשר מזיז את האוויר.

מסנן כניסה: הכיסוי שעל גבי כניסת האוויר אשר מונע מחפצים או מפריטים קטנים מלהישאב אל תוך להבי המפוח.

מרחק בטיחות למשקיפים: יש לוודא מרחק של 5 מטרים בין המפעיל למשקיפים מהצד, לילדים ולבעלי חיים.

נצרת הדק: מעצור נע אשר מונע הפעלה לא רצונית של ההדק עד להפעלה ידנית.

פייה: החלק הגלילי והארוך אשר מחובר אל צינור המפוח לניתוב האוויר היוצא ממנו.

פתח קירור לרכיבי האלקטרוניקה: היציאה שבחלק הקדמי של הידית אשר מאפשרת זרימת אוויר קר מעל למעגלי האלקטרוניקה הפנימיים.

צינור המפוח: הבליטות העגולות בחלק הקדמי של המפוח, אליהן הפייה מחוברת.

רתמה: התקן בטיחות אותו המפעיל חוגר, המחובר אל המפוח ומסייע באיזון המשקל של המפוח.

הדק משתנה: התקן אשר מפעיל או מכבה את המפוח ומאפשר למשתמש לכוון את המהירות. לחיצה חזקה יותר על ההדק תגביר את זרימת האוויר מהפייה.

חריץ התקנה על הקיר: החריץ שבתחתית המפוח, בו ניתן להשתמש לתליית הכלי במהלך האחסון.

חריצי יישור: החריצים שעל הפייה אשר ממוקמים מעל לבליטות בחיבור הפייה אל צינור המפוח.

טורבו: ניתן להגביר את ההספק למנוע המפוח על ידי לחיצה על לחצן הטורבו (תכונת הטורבו אינה זמינה בסוללות B500S 1.25Ah).

ידיות כיוון: הבליטות שעל צינור המפוח אליו מורכבת הפייה.

ידית: החלק של המפוח בו מחזיק המפעיל כולל את ההדק המשתנה, את נצרת ההדק ואת לחצן הטורבו.

כניסת אוויר: פתח האוורור שבחלק האחורי של המפוח דרכו האוויר נשאב אל להבי המפוח.

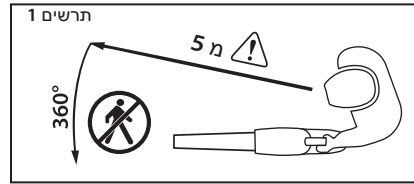
לולאות חיבור רתמה: נקודות על גבי המפוח אליהן ניתן לחבר את הרתמה.

בטיחות באזור העבודה

• הקפד על תאורה מתאימה וניקיון בסביבת העבודה. אזורים מבולגנים או חשוכים מזמינים תאונות.

• אין להפעיל כלי עבודה חשמליים בסביבה נפיצה, לדוגמה בנוכחות של נוזלים דליקים, גזים או אבק. כלי עבודה חשמליים יוצרים ניצוצות שעלולים להצית את האבק או האדים.

• במהלך ההפעלה של כלי העבודה החשמלי, הרחק ילדים וצופים (תרשים 1) הסחות דעת עלולות לגרום לאיבוד שליטה.



⚠ **זהירות: לפני ההפעלה של ציוד זה, יש לשמור על מרחק בטיחות של 5 מטרים לפחות ממשקיפים.** יש לוודא מרחק של 5 מטרים בין המפעיל למשקיפים מהצד, לילדים ולבעלי חיים.

בטיחות חשמלית

• יש לוודא שתקעי המטען תואמים לשקעים. לעולם אל תבצע שינויים בתקע. תקעים שלא עברו שינוי, וכן שקעים תואמים, יקטינו את סכנת ההתחשמלות.

• אין לחשוף את המטען לגשם או לסביבה רטובה. מים אשר חודרים למטען עלולים להגדיל את סכנת ההתחשמלות.

• אין לגרום נזק לכבל. לעולם אל תמשוך את הכבל עצמו כדי לשאת, למשוך או לנתק את המטען. הרחק את הכבל מחום, משמן, מקצוות חדים או מחלקים נעים. כבלים שניזוקו או שהסתבכו עלולים להגדיל את סכנת ההתחשמלות.

בטיחות אישית

• שמור על ערנות, ראה מה אתה עושה והשתמש בהיגיון בריא כשאתה מפעיל את כלי העבודה. אל תשתמש בכלי עבודה חשמלי אם אתה עייף או בהשפעת סמים, אלכוהול או תרופות. רגע אחד של חוסר תשומת לב במהלך ההפעלה של כלי עבודה חשמלי עלול לגרום לפציעה חמורה.

• השתמש בציוד מגן אישי. הרכב תמיד משקפי מגן. יש להשתמש בציוד מגן מתאים כגון מסכת אבק, נעלים מונעות החלקה, מכנסיים ארוכים או מגיני אוזניים כדי למנוע פציעה.

• מניעת התנעה בשוגג. לפני שאתה מחבר את ערכת הסוללות, שאתה מרים או נושא את הכלי, ודא שהאצבע אינה על ההדק. נשיאת כלי עבודה חשמלי כאשר האצבע על ההדק, או אספקת חשמל לכלי חשמלי פעיל מזמינות תאונות.

• הקפד על לבוש מתאים. אל תלבש בגדים רפויים ואל תענוד תכשיטים. הרחק שיער, ביגוד וכפפות מחלקים נעים. בגדים רפויים, תכשיטים או שיער ארוך עלולים להיתפס בחלקים הנעים.

שימוש וטיפול בכלי עבודה חשמלי

• אל תפעיל יותר מדי כוח על כלי העבודה. השתמש בכלי המתאים לעבודה. שימוש בכלי המתאים יאפשר לך לבצע את העבודה בצורה טובה ובטוחה יותר בקצב המיועד לה.

• אין להשתמש בכלי החשמלי במידה וההדק אינו מפעיל ומכבה אותו. כלי חשמלי שלא ניתן לשלוט בו באמצעות ההדק מסוכן ומצריך תיקון.

• נתק את ערכת הסוללות מכלי העבודה לפני שתבצע כיוונים כלשהם, החלפה של אביזרים או לפני שתאחסן את הכלי. אמצעים מעין אלה לבטיחות מונעת מצמצמים את הסיכון להפעלה של הכלי החשמלי בשוגג.

• אחסן כלי עבודה חשמליים הרחק מהישג ידם של ילדים ואל תאפשר לאנשים שאינם מכירים את הכלי או את ההוראות הללו להפעיל אותו. כלי עבודה חשמליים מסוכנים כאשר הם נמצאים בידיהם של משתמשים שלא עברו הכשרה.



• תחזוקה של כלי עבודה חשמלי. ודא שהחלקים הנעים מותאמים ומחוברים כהלכה, ודא שאין חלקים שבורים או בעיה אחרת שעלולה להשפיע על פעולת הכלי החשמלי. אם הכלי ניזוק, יש לתקן אותו לפני השימוש. ראה "בדיקה" במדריך זה. תאונות רבות נגרמות בעקבות תחזוקה גרועה של כלי עבודה חשמליים.

מבוא

מפוח זה מיועד לפינוי שאריות קלות כגון דשא, עלים, ענפים קטנים, נייר ואבק ממשטחים ישרים. כלי זה מיועד לשימוש ביתי בלבד. שימושים אחרים עלולים להיות מסוכנים בשל חפצים מסוכנים שעלולים להתעופף. קרא ופעל בהתאם להוראות הללו כדי למזער את הסיכונים וכדי להגדיל למקסימום את השימוש היעיל במוצר.

כללי בטיחות

הגדרות לאותות בטיחות

משמעות	אות	סמל
מציין סכנה פוטנציאלית שעלולה לגרום לפציעה חמורה.	אזהרה	
מציין סכנה פוטנציאלית שעלולה לגרום נזק חמור לכלי או לפציעה קלה עד בינונית.	זהירות	
הפעלה בהתאם להוראות הללו תייעל את השימוש במוצר.	חשוב	

אזהרות בטיחות כלליות לכלי עבודה חשמלי



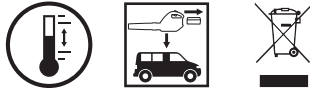
⚠ אזהרה: קרא והבן את כל אזהרות הבטיחות ואת כל ההוראות. אי ציות לאזהרות עלול לגרום להתחשמלות, לשריפה ו/או לפציעה חמורה.

⚠ אזהרה: כלי עבודה חשמלי זה אינו מיועד לשימוש אנשים (כולל ילדים) בעלי יכולת פיזית, תחושתית או מנטלית מוגבלת, או חסרי ניסיון וידע, אלא אם קיבלו הנחיות בנוגע למכשיר מאדם האחראי על בטיחותם או שהם נמצאים בפיקוח אדם כזה. יש להשגיח על ילדים ולוודא שאינם משחקים במכשיר.

שמור את כל האזהרות וההוראות לשימוש בעתיד. המונח "כלי עבודה חשמלי" המופיע באזהרות מתייחס לכלי עבודה הפועל על מתח הרשת (כבל חשמל) או לכלי עבודה הפועל על מתח סוללה (ללא כבל).

⚠ זיהרות: שאיפה של סוגי אבק מסוימים, במיוחד אבק אורגני כגון עובש או פולנים, עלולה לגרום לתגובה אלרגית או אסתמטית אצל אנשים רגישים. שאיפה חוזרת או בכמות גדולה של אבק או של מזהמים אחרים הנישאים באוויר, ובמיוחד של חומרים בעלי חלקיקים קטנים, עלולה לגרום למחלות נשימה או למחלות אחרות. אם ניתן, יש לטפל במקור שגורם לאבק. הפעל את היחידה כך שהרוח או זרם האוויר מהמפוח ירחיקו את האבק מהמפעיל. פעל על פי המלצות המשרד לאיכות הסיבה/OSHA/NIOSH וכן על פי המלצות של ארגוני מסחר ותעסוקה הקשורות באבק ("חלקיקים"). אם לא ניתן למנוע שאיפה משמעותית של אבק, על המפעיל והמשקפים לחבוש מסכת חמצן שאושרה על ידי NIOSH/MSHA עבור סוג האבק שזוהה.

אחסון, שינוע וסילוק



אחסון המפוח

- שלוף את ערכת הסוללות מהמפוח.
- נקה את המפוח באופן יסודי.
- אחסן במקום יבש.
- יש להרחיק מהישג ידם של ילדים או של בעלי חיים.

אחסון מארז הסוללות

- אם עליך לאחסן את ערכת הסוללות לפרק זמן ארוך מתשעה חודשים, פעל על פי ההנחיות הבאות:
- שלוף את ערכת הסוללות מהמפוח.
 - שמור במקום קריר ויבש.
 - יש להרחיק מהישג ידם של ילדים או של בעלי חיים.

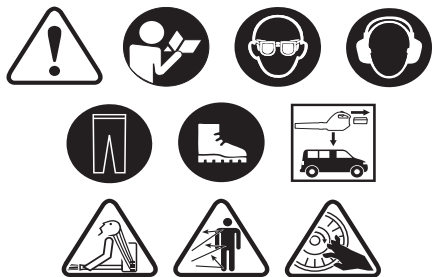
⚠ אזהרה: מפוח שניזוק או שבוצעו בו שינויים אינו בטוח לשימוש. לעולם אל תבצע כל שינוי בכלי זה. אם המפוח נפל, זכור לבדוק אותו לפני שתמשיך בעבודתך. ודא, ספציפית, שהבקורות והתקני הבטיחות פועלים כשורה. ראה סעיף "בדיקה" במדריך זה. במידה והמכשיר ניזוק, אין להמשיך ולהשתמש בו.

⚠ אזהרה: שאיפת אבק אסבסט מסוכנת ועלולה לגרום למחלות חמורות ואף קטלניות, לבעיות בדרכי הנשימה ולסרטן. השימוש והסילוק של מוצרים המכילים אסבסט מפוקחים באופן קפדני על ידי OSHA והסוכנות להגנה על הסביבה. אם אתה מאמין שאתה מעיף או מזיז אסבסט בדרך כלשהי, צור קשר מידי עם המשרד לאיכות הסביבה, עם המעסיק שלך או עם נציג מקומי של OSHA.

⚠ אזהרה: באבק המכיל סיליקה עשויה להימצא סיליקה גבישית. סיליקה הינה רכיב בסיסי של חול, קווארץ, לבנים, חמר, גרניט ומינרלים וסלעים רבים נוספים כולל מוצרי בטון ובנייה. שאיפה בכמות גדולה, ו/או חוזרת, של סיליקה גבישית עלולה לגרום למחלות נשימה חמורות כולל צורנת (Silicosis). בנוסף, מדינת קליפורניה ואזורי שיפוט נוספים הגדירו סיליקה גבישית כחומר הגורם סרטן. אם נתקלת בחומרים מעין אלה, פעל תמיד בהתאם להנחיות הזיהרות לנשימה שאושרו על ידי NIOSH/MSHA עבור סוג האבק הספציפי.

⚠ זיהרות: חפצים שנמצאים בתוך מאוורר המפוח עלולים לגרום נזק למפוח או להיזרק מהפייה. אל תחדיר דבר אל פתח כניסת האוויר.

אזהרות בטיחות למפוח



⚠ אזהרה: השימוש במפוח שהורכב לא נכון עלול לגרום לפציעה חמורה. ניתן להשתמש בכלי זה אך ורק לאחר שהורכב כשורה בהתאם לסעיף "שליפה מהאריזה והרכבה" שבמדריך זה.

⚠ אזהרה: המפוח עלול להוות סכנה כשהוא בידיהם של משתמשים אשר לא עברו הכשרה. אין לאפשר לילדים או לאנשים שאינם מכירים את המפוח או את ההוראות הללו להפעיל את המפוח.

⚠ אזהרה: השימוש במפוח כצעצוע עלול לגרום לפציעה. אין להפנות את המפוח כלפי בני אדם או בעלי חיים, לעולם אל תחדיר חפץ מכל סוג אל תוך הפייה ואל תעיף שאריות כלפי משקיפים מהצד או בעלי חיים.

⚠ אזהרה: שימוש שלא כהלכה עלול לגרום לפציעה או לנזק לרכוש. המפעיל יישא באחריות במקרה של תאונה או נזק לרכוש הנובע מאי ציות להוראות הללו.

⚠ אזהרה: מאורר המפוח שבין כניסת האוויר לפתחי המוצא מסתובב כאשר המנוע פועל. לצמצום סכנת הפציעה כתוצאה ממגע עם מאורר המפוח, לעולם אל תפעיל את המפוח ללא צינור מפוח המורכב כשורה או כאשר מסנן הכניסה ניזוק או ללא המסנן.

• השתמש בכלי העבודה, באיזורים ובחלקים של הכלי בהתאם להוראות הללו, תוך התחשבות בתנאי העבודה ובעבודה שיש לבצע. השימוש בכלי עבודה חשמלי לצרכים שונים מאלה להם הוא מיועד עלול להוות סכנה.

שימוש וטיפול בסוללה

• טעינת הסוללה תתבצע אך ורק באמצעות המטען שצוין על ידי היצרן. מטען מתאים לסוג אחד של ערכת סוללות עלול להוות סכנת שריפה כאשר נעשה בו שימוש עם ערכת סוללות אחרת.

• יש להשתמש בכלי העבודה החשמלי רק יחד עם ערכות הסוללות המתאימות לו. השימוש בערכות סוללות אחרות מאלו עלול להוות סכנת פציעה ושריפה.

• כאשר ערכת הסוללות אינה בשימוש, הרחק אותה מחפצים מתכתיים כגון מהדקי נייר, מטבעות, מפתחות, מסמרים, ברגים או חפצים מתכתיים קטנים אחרים שעלולים לקצר בין המגעים. קיצור מגעי הסוללה עלול לגרום לכוויה או לשריפה.

• במצבים קיצוניים, עלול לדלוף נוזל מהסוללה; במקרה מעין זה, הימנע ממגע עם הנוזל. במידה ונוצר מגע עם הנוזל בטעות, שטוף במים. במידה ונוזל בא במגע עם העיניים, פנה גם לקבלת טיפול רפואי. נוזל שנפלט מהסוללה עלול לגרום לגירוי או לכוויות.

שירות

מסור את כלי העבודה החשמלי ואת המטען לטיפול על ידי טכנאי תיקון מוסמך וודא שנעשה שימוש אך ורק בחלקי חילוף זהים. כך תשמור על בטיחות הכלי. ביצוע של תחזוקה או מתן שירות שלא על פי מדריך זה, או אי ביצוע בדיקה וניקוי בהתאם להמלצות, עלול לגרום לפקיעת האחריות.

בטיחות המטען

הוראות בטיחות חשובות

⚠ אזהרה: סכנת התחשמלות. ודא שהספק והכבל אינם מונעים סגירה מלאה של מכסה השקע.

חשוב: מטען זה אינו מיועד לשימוש אנשים (כולל ילדים) בעלי יכולת פיזית, תחושתית או מנטלית מוגבלת, או חסרי ידע, אלא אם קיבלו הנחיות מאדם האחראי על בטיחותם או שהם נמצאים בפיקוח אדם כזה. יש להשגיח על ילדים ולוודא שאינם משחקים במכשיר.

חשוב: השימוש במטען זה יתבצע אך ורק יחד עם כבל המתח המצורף, ויש לוודא שהתקע מתחבר היטב אל השקע.

כאשר אתה משתמש במוצרים חשמליים, פעל תמיד בהתאם להנחיות הבטיחות לאמצעי זהירות, כולל הדברים הבאים:

• **קרא ופעל בהתאם לכל הוראות הבטיחות לפני השימוש.** קרא ופעל בהתאם לכל ההוראות המופיעות על גבי המוצר או המסופקות יחד עם המוצר.

• **שמור הוראות אלו.**

• **אין להשתמש בכבל מאריך.**

• **כבלים שניזוקו או שהסתבכו עלולים להגדיל את סכנת ההתחשמלות.** אין לגרום נזק לכבל. לעולם אל תמשוך את הכבל עצמו כדי לשאת, למשוך או לנתק את הכלי. הרחק את הכבל מחום, משמן, מקצוות חדים או מחלקים נעים.

• **אין לחשוף את המטען לגשם.** הוא מיועד אך ורק לשימוש בתוך מבנים.

• **אין להשתמש בטווח של 3 מטרים מבריכה.**

• אל תקצר את הקוטב החיובי (+) עם הקוטב השלילי (-) באמצעות חפץ מתכתי ואל תאחסן את ערכת הסוללות יחד עם חפצים מתכתיים כגון מטבעות או ברגים. דבר זה עלול לגרום לקצר במעגלים ואף ליצור חום מספיק לגרימת כוויה.

• אל תשרוף את ערכת הסוללות ואל תחשוף אותה לחום קיצוני. מעשה מעין זה עלול להמיס או לפגוע בתכונות הבטיחות.

• אין להשתמש, להטעין או לאחסן בקרבת מקור חום בטמפרטורה שעולה על 80°C. דבר זה עלול לגרום להתחממות יתר ולקצר פנימי.

• אין לחשוף לתנאי רטיבות קיצוניים. דבר זה עלול לגרום נזק לתכונות הבטיחות, לטעינה של מתח זרם גבוהים במיוחד וכן לתגובות כימיות חריגות.

• יש להשתמש אך ורק במטען שתוכנן ספציפית עבור ערכת הסוללות, ולפעול על פי אמצעי הבטיחות המתוארים בסעיף "בטיחות המטען". השימוש במטען אחר עלול לגרום נזק לתכונות הבטיחות, לטעינה של מתח זרם גבוהים במיוחד וכן לתגובות כימיות חריגות.

• אין להשתמש בערכות סוללות מתוצרת OREGON® במוצרים שאינם של OREGON®.

• אין לחבוט, לנקב או לזרוק את ערכת הסוללות, ואין להשתמש בערכת סוללות שניזוקה או שצורתה התעוותה.

• אם לא הצלחת לבצע טעינה, אל תנסה לטעון מחדש.

• אם ערכת הסוללות מפיקה ריח, חום או שצבעה דהה, היא עוותה או שאינה נראית כפי שהיא אמורה להיראות במהלך השימוש, הטעינה או האחסון, שלוף אותה מיד מהמפוח או מהמטען.

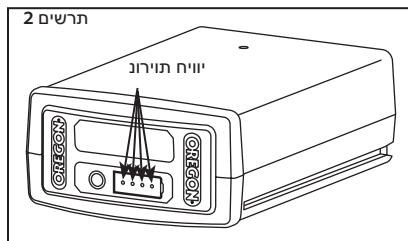
• נזל שדולף מהסוללה יגרום לקורוזיה, לנזק לעיניים ולעור ואף עלול להיות רעיל אם בולעים אותו.

סילוק ערכת הסוללות

אין להשליך את ערכת הסוללות לפח האשפה הביתי הרגיל. אין לשרוף את הסוללות. ניתן לקבל מהגופים המקומיים לטיפול ולמחזור של אשפה מידע אודות סילוק מתאים או מחזור בהתאם לתקנות הסביבה.



• להארכת חיי הסוללה, לעולם אל תאחסן את ערכת הסוללות כשהן פרוקות לגמרי (ללא נוריות חיווי) (תרשים 2).



בטיחות הסוללה

⚠ אזהרה: טיפול בלתי מתאים בסוללה עלול לגרום לדליפה של כימיקלים מסוכנים ממנה, להתחממות יתר, לפליטה של עשן, להתפקעות, להתלקחות ו/או להתפוצצות. פעל בהתאם לכללי הבטיחות הללו.

⚠ זהירות: אין להשליך את ערכת הסוללות לפח אשפה ביתי או לאש. יש להביא ערכות סוללות מסוג Lithium Ion אל הגוף המקומי המורשה לצורך מחזור.

חשוב: חשיפה לחום קיצוני עלולה לפגוע בביצועים ו/או במשך החיים. אין לחשוף את ערכת הסוללות לחום קיצוני, לדוגמה בתוך רכב ביום חם.

• אל תנסה לטעון ערכת סוללות שאינה מיועדת לטעינה חוזרת.

• אל תפרק ואל תבצע שינויים בערכת הסוללות. מעשה מעין זה עלול לפגוע בתכונות הבטיחות.

• לשמירה על משך חיים מרבי של הסוללה, הקפד לטעון את ערכת הסוללות פעם בשנה או כאשר דולקת נורית חיווי אחת בלבד.

• יש לאחסן בטמפרטורה שבין 20°C ל- 30°C .

אחסון המטען

• נתק את המטען ממקור מתח.

• אחסן במקום יבש.

• יש להרחיק מהישג ידם של ילדים או של בעלי חיים.

לפרטים נוספים, ראה סעיף "תחזוקה וניקוי".

העברת המפוח

• שלוף את ערכת הסוללות מהמפוח.

• הכלי עשוי לשנות את מקומו במהלך השינוע. ודא שהכלי מקובע למקומו והוא אינו יכול ליפול, לזוז או לבוא במגע עם אנשים או עם חפצים אחרים.

שינוע מארז הסוללות

משלוחים של סוללות Lithium ion תבצעו בכפוף לתקנות המקומיות ותקנות המדינה. ייתכן שתהיה דרישה לתיג.

סילוק המפוח והמטען

מוצר OREGON® מתוכנן ומיוצר מחומרים ומרכיבים איכותיים שניתן למחזר ולעשות בהם שימוש חוזר. בסיום חיי המוצר, ובהתאם לתקנה 2002/95/EC, יש לסלק את המוצר החשמלי בנפרד מהאשפה הביתית. באיחוד האירופאי קיימות מערכות איסוף נפרדות למוצרים חשמליים ואלקטרוניים משומשים. יש לסלק ציוד זה באופן שלא יפגע בסביבה ולמרכז מחזור/איסוף מקומי.

הפעלת המפוח

בשימוש הראשון, ודא שסוג התקע תואם לשקע.

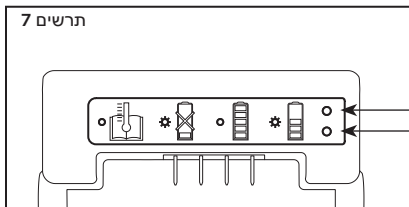
נורית חיווי למצב הטעינה

מטען הסוללות מצויד בנורית טעינה המציגה חיווי של מצב הטעינה וכן חיווי על מצבים שעלולים לעכב או למנוע את הטעינה (תרשים 7).

הערה: עד להכנסה של אריזת סוללות, לא נדלקות נוריות.

נורית כתומה מהבהבת: מצב תקלה. ישנן מספר סיבות אפשריות. ראה סעיף "פתרון תקלות" במדריך זה.

נורית כתומה דולקת קבוע: טמפרטורת ערכת הסוללות חורגת מהטווח המקובל (0°C עד 40°C). אפשר לערכת הסוללות לחזור אל טווח הטמפרטורות התקין לפני הטעינה. במהלך ההמתנה לטמפרטורה המתאימה, ניתן להשאיר את הערכה במטען. הטעינה תחל לאחר הגעה אל הטמפרטורה המתאימה.



נורית ירוקה מהבהבת: ערכת הסוללות בטעינה.

נורית ירוקה דולקת קבוע: ערכת הסוללות מוכנה לשימוש.

ערכת סוללות ומטען

⚠ אזהרה: כדי להקטין את סכנת ההתחשמלות, אין לטעון את ערכת הסוללות בגשם.

נורית חיווי לרמת הטעינה של ערכת הסוללות

ערכת סוללות ה-lithium ion מצוידת בנורית חיווי לרמת טעינה. לבדיקת רמת הטעינה של ערכת הסוללות, לחץ על לחצן החיווי שבחלק הקדמי של ערכת הסוללות (תרשים 5).

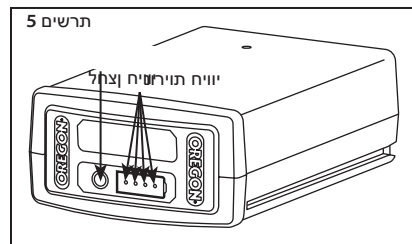
כל הנוריות כבויות: יש לטעון.

נורית ירוקה אחת דולקת קבוע: בסוללה נותרו פחות מ-25%. יש לטעון את ערכת הסוללות לפני השימוש.

שתי נוריות ירוקות דולקות קבוע: בסוללה נותרו 26-50%.

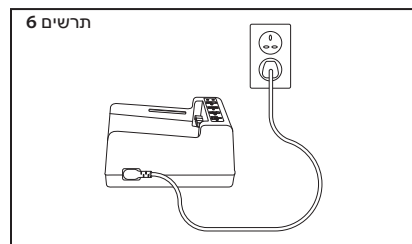
שלוש נוריות ירוקות דולקות קבוע: בסוללה נותרו 51-75%.

ארבע נוריות ירוקות דולקות קבוע: בסוללה נותרו 76-100%.



חיבור המטען

אם המטען מכיל כבל מתח נפרד, חבר את כבל המטען אל המטען ואל שקע חשמל מתאים (תרשים 6).



השתמש אך ורק בכבל החשמל המצורף למטען.

שליפה מהאריזה והרכבה

שליפה מהאריזה

תוכן האריזה

לפני השימוש, יש להרכיב את המפוח. הפריטים הבאים מצורפים למפוח:

- מפוח
- פייה
- רתמה
- מטען וכבל מתח (אם קיימים)
- סוללה (אם קיימת)

לאחר ששלפת את המפוח מהקופסה, בדוק אותו בעיון וודא שלא נגרם נזק במהלך המשלוח וכן שלא חסרים חלקים. אם חלקים ניזוקו או שהם חסרים, אין להשתמש במפוח. לקבלת חלקי חילוף, צור קשר עם OREGON®. לקבלת מספרי טלפון ספציפיים לארץ מגוריך, ראה "שירות לקוחות לפי ארצות".

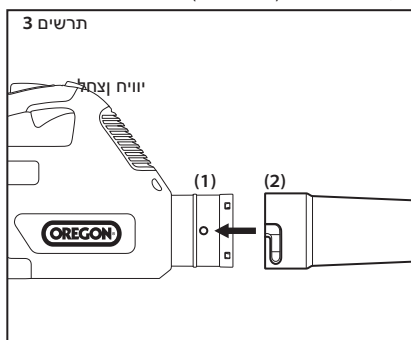
הרכבה

⚠ אזהרה: יש להפעיל את המפוח אך ורק כאשר הפייה מורכבת היטב.

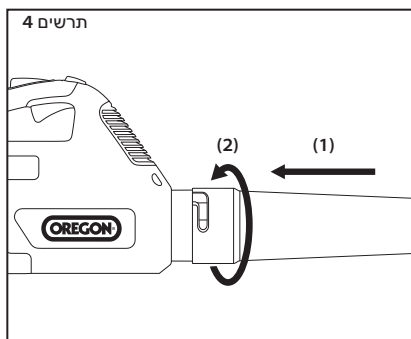
⚠ אזהרה: כלי הפועל על מתח הסוללה, כאשר הוא מכיל את ערכת הסוללות, עלול להתחיל לפעול בשוגג. שלוף את ערכת הסוללות לפני הרכבה או ביצוע תחזוקה.

לפני השימוש במפוח, חבר את הפייה אל צינור המפוח.

- התאם את כיוון הפייה כך ששני הזיזים (1) שעל צינור המפוח יהיו מיושרים כלפי שני החריצים (2) שעל גבי הפייה (תרשים 3).

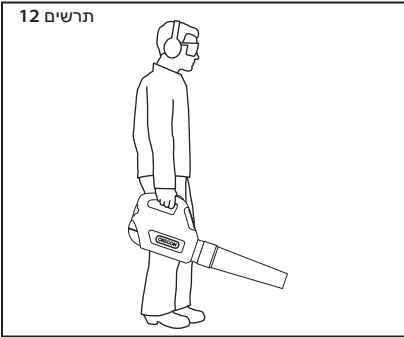


- לחץ על הפייה כלפי צינור המפוח (1) ולאחר מכן סובב רבע סיבוב (2) כדי לנעול אותה למקומה (תרשים 4).



יציבה

עמוד כאשר שתי רגליך על קרקע יציבה וכאשר המשקל מתחלק בצורה שווה ביניהן (תרשים 12).

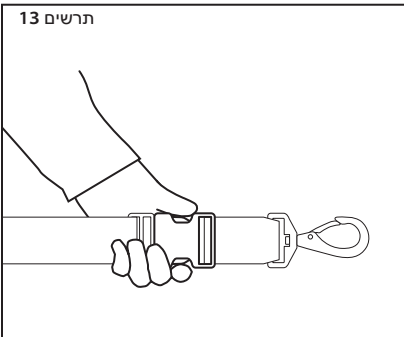


היזהר במדרגות, ועבוד באיטיות כדי לשמור על היציבה. לעולם אל תרוץ תוך כדי הפעלת המפוח.

שימוש ברתמה

הרתמה מסייעת בחלוקה של משקל המפוח על גבי הגוף, תוך שיפור הנוחות, ומאפשרת הארכה של זמן השימוש.

הרתמה מצוידת במנגנון שחרור מהיר שניתן להפעיל ביד אחת (תרשים 13).



תפעול כללי



⚠ אזהרה: למניעת סכנת פציעה, יש להשתמש תמיד במגפיים, במכנסיים ארוכים, וכן באמצעי הגנה על העיניים ועל האוזניים.

⚠ אזהרה: למניעת פציעה, אין להפנות את המפוח כלפי המפעיל, משקיפים מהצד או בעלי חיים.

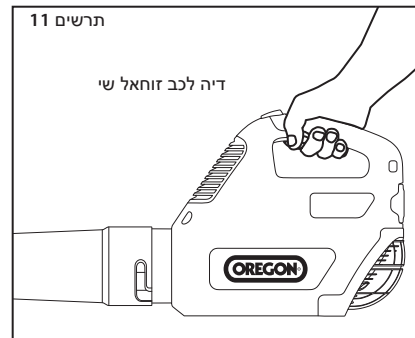
⚠ אזהרה: לצמצום סכנת הפציעה, אין למתוח את היד האוחזת במכשיר מעבר ליכולת ואין לעמוד על סולם, שרפרף או על כל משטח מוגבה אחר שאינו מחובר היטב למקומו.

טמפרטורה בהפעלה

מפוח זה מיועד להפעלה בטווח טמפרטורות שבין 0°C ל-40°C.

אחיזה

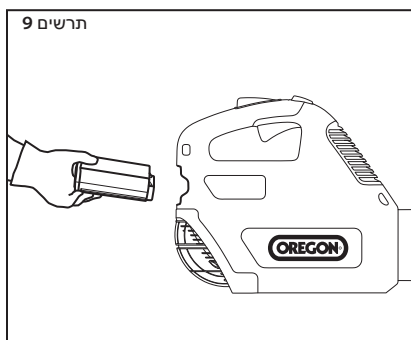
ניתן להשתמש במפוח בכל אחת משתי הידיים. אחוז בידיית בכל היד ולפות בחוזקה עם האצבעות והאגודל מסביב לידיית (תרשים 11).



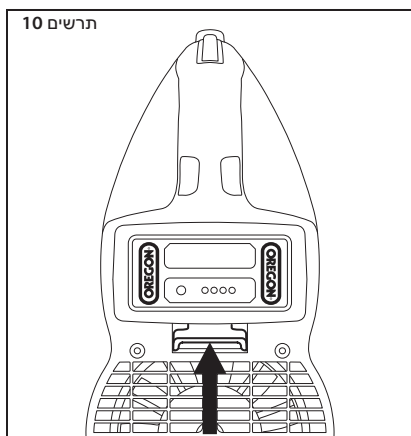
הכנסה ושחרור של ערכת הסוללות

יש להשתמש אך ורק בסוללות הנושאת את המותג OREGON® ואשר צוינו בהוראות הללו.

התאם את החריצים שעל גבי הסוללה עם המסילות שבפנתח הסוללות. הכנס היטב את ערכת הסוללות אל תוך פנתח הסוללות של המפוח, ולחץ קדימה עד שתגיע למקומה בנקישה (תרשים 9).



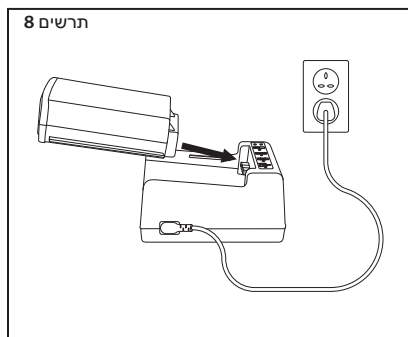
לשליפת ערכת הסוללות, הרם את ידית השחרור של הסוללות, אחוז בצד ערכת הסוללות ושלוף אותה (תרשים 10).



טעינת ערכת הסוללות

⚠ אזהרה: אי ציות להוראות הטעינה, התקינות עלול לגרום למתח יתר, לזרם יתר, לאיבוד השליטה במהלך הטעינה, לדליפה של כימיקלים מסוכנים, ליצירת חום, להתלקחות ואף לשריפה. פעל על פי הוראות הטעינה הבאות.

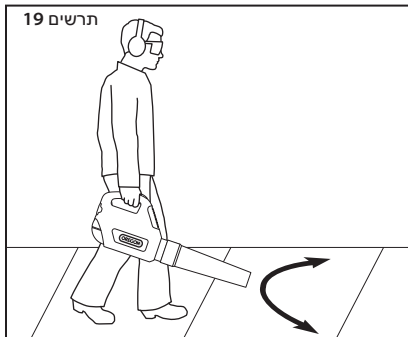
לאחר שכבל המטען חובר אל המטען ואל שקע חשמל, יישר את החריצים שבסוללה עם המסילות של גבי המטען והחלק את ערכת הסוללות אל המטען עד שיגיעו למקומן (תרשים 8).



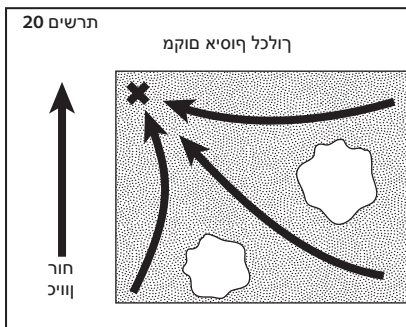
צפה בחיווי הטעינה ובדוק את מצב הטעינה.

להפקת הביצועים הטובים ביותר, ולהפעלה בטוחה של המפוח, פעל בהתאם להוראות הללו:

- לפני השימוש, בדוק את המפוח כמתואר בסעיף "תחזוקה וניקוי".
- לפני השימוש, בדוק לאן ניתן לנקז את הלכלוך.
- צא להפסקות תכופות כדי למנוע עייפות וכדי לצמצם את ההצטברות של חשמל סטטי בסביבה מאובקת.
- הפעל את המפוח במהירות נמוכה, והתחל להעביר באיטיות ובתנועה חלקה את הפייה מצד לצד (תרשים 19).



- פנה שאריות בכיוון אחד בלבד, בכיוון אזור האיסוף, כדי למנוע העפה של שאריות אל אזורים בהם כבר טיפלת (תרשים 20).

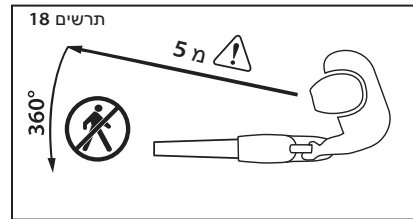


- הגבר את מהירות המפוח כדי להזיז חומרים כבדים יותר או כדי לנקות מהר יותר את האזור.

הפעלת המפוח

⚠ אזהרה: למניעת סכנת פציעה, יש להשתמש במגפיים, במכנסיים ארוכים, וכן באמצעי הגנה על העיניים ועל האוזניים.

⚠ זהירות: לפני ההפעלה של ציוד זה, יש לשמור על מרחק בטיחות של 5 מטרים לפחות ממשקיפים. יש לוודא מרחק מינימלי של 5 מטרים בין המפעיל למשקיפים מהצד, לילדים ולבעלי חיים (תרשים 18).



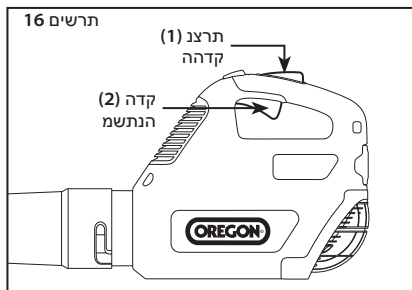
⚠ זהירות: סכנת חפצים מתעופפים. אין לכוון את המפוח אל בני אדם או בעלי חיים.

חשוב: יש לפעול בהתאם לכל התקנות החוקים המוניציפליים והלאומיים הישימים עבור מפוחים.

חשוב: פעולת המפוח יעילה יותר כאשר זרימת האוויר חופשית ואינה מופרעת. מנע סתימה של כניסת האוויר על ידי שאריות.

חשוב: פינוי של חומר דק על גבי משטחים חלקים במשך זמן ממושך עלול לגרום להצטברות של חשמל סטטי. תוכל למנוע את ההצטברות של החשמל הסטטי על ידי יציאה להפסקות תכופות.

- אחוז בחוזקה את הידית כך שנצרת ההדק תילחץ באמצעות כף היד (1).
- להפעלת המפוח, לחץ על ההדק המשתנה (2) (תרשים 16). לחץ חזק יותר על ההדק המשתנה כדי להגביר את המהירות ואת העוצמה של המפוח.

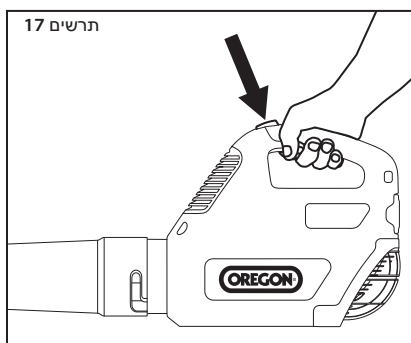


מצב טורבו

מצב טורבו מגביר את מהירות ואת הספק המפוח מעבר למהירות הגבוהה ביותר שניתן להגיע אליה באמצעות לחיצה מלאה על ההדק (אפשרות הטורבו אינה זמינה עבור סוללות בנפח B500S 1.25Ah).

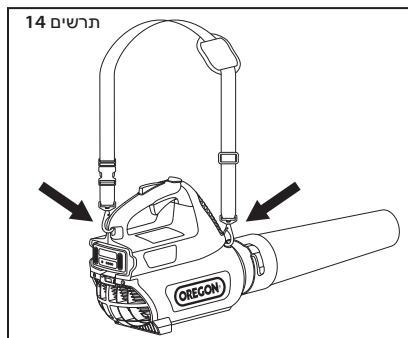
השתמש בהספק נוסף זה לחומרים כבדים, עבים או רטובים יותר שקשה להזיז.

החזק את ההדק לחוץ, ולחץ והחזק את לחצן הטורבו (תרשים 17).

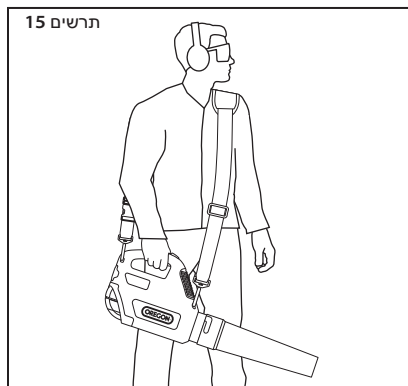


שימוש ממושך במצב טורבו יקצר את זמן הפעולה של הסוללה.

- חבר את תופסני הרתמה אל לולאות הרתמה כאשר אבזם הכיוון נמצא בחלק הקדמי ולחץ השחרור המהיר בחלק האחורי (תרשים 14).



- חגור את הרתמה מעל לראש והכתיים, בצד הנגדי ליד האוחזת בהדק.
- כוון את אורך הרצועה לקבלת מיקום הפעלה נוח (תרשים 15).



הפסקה של פעולת המפוח

שחרר את ההדק המשתנה כדי להפסיק את פעולת המפוח.

הפעלת המפוח

⚠ אזהרה: לצמצום סכנת הפציעה, לעולם אל תעקוף את נצרת ההדק באמצעות שימוש בסרט דביק, בחוט או באמצעות קשירה של הנצרה.

במידה ונעשה שימוש ברתמה, חבר את תופסני הרתמה אל לולאות ההצמדה וחגור על הרתמה.

תחזוקה וניקוי

מפוח



- הדק משתנה: ההדק יפעל בצורה חלקה ולחיצה חזקה יותר תגרום להגברת מהירות המפוח.
- נצרת הדק: המנוע אינו אמור להתחיל לפעול אם ההדק לא נלחץ.
- מסנן כניסה: ודא שאין סדקים או נזק אחר על מסנן הכניסה, ושהוא מכסה בצורה תקינה את כניסת האוויר כדי למנוע חדירה של לכלוך דרך המסנן.
- צינור המפוח: ודא שאין סימני סדקים או נזק אחר על צינור המפוח, ושהוא מתאים בצורה טובה לפייה.
- פייה: ודא שאין סימני סדקים או נזק אחר על הפייה, ושהיא מתאימה בצורה טובה לצינור המפוח.
- רתמה: אין לחתוך או לשחוק את הברד, ויש לוודא שאין סדקים על אבזם הכיוון והתופסנים.
- ברגים: ודא שהברגים סגורים היטב ושכל רכיב נמצא במקומו.

ניקוי

- ⚠ **זהירות: במהלך ניקוי המפוח, אל תטבול אותו במים או בנוזל מסוג אחר. אין לנקות את המפוח באמצעות סילון מים עם לחץ.**
- שלוף את הסוללה.
- הסר שאריות ממסנן הכניסה כדי לוודא זרימת אוויר בלתי מוגבלת.
- נקה לכלוך מהפייה.
- נקה לכלוך מפתח הסוללה ונגב את המגעים.
- נגב אבק ושאריות נייר מהמפוח.

⚠ **אזהרה: כלי הפועל על מתח הסוללה, כאשר הוא מכיל את ערכת הסוללות, עלול להתחיל לפעול בשוגג. שלוף את ערכת הסוללות לפני בדיקה, ניקוי או ביצוע תחזוקה.**

⚠ **זהירות: בדוק את המפוח מעת לעת. בדיקה שוטפת הינה הצעד הראשון לתחזוקה מתאימה. פעל על פי ההנחיות שבהמשך כדי לשמור על בטיחות ושביעות רצון מרביות. החלף מיד חלקים שניזוקו או שהתבלו יתר על המידה.**

⚠ **זהירות: במהלך ניקוי המפוח, אל תטבול אותו במים או בנוזל מסוג אחר. אין לנקות את המפוח באמצעות סילון מים עם לחץ.**

בדיקה

- לפני כל שימוש, ובמקרה שהמפוח נפל, בדוק את החלקים הבאים:
- ידית: הידית אמורה להיות שלמה ללא סדקים או נזק מסוג אחר. הידית אמורה להיות נקייה, יבשה ונקייה משמן, לחות או כל חומר אחר שמונע אחיזה טובה.
- פתח קירור לרכיבי האלקטרוניקה: פתח הקירור לרכיבי האלקטרוניקה אמור להיות נקי מלכלוך.
- ערכת סוללות: ערכת הסוללות תהיה נקייה, יבשה וללא סימני ניקוב, פגיעה או נזק מסוג אחר. המגעים יהיו נקיים, יבשים ונקיים ממשקעים.
- פתח סוללה: פתח הסוללה והמגעים יהיו נקיים, יבשים ונקיים מלכלוך.

נקוט משנה זהירות אם אתה משתמש במגיני אוזניים, משום שהם מקשים על שמיעת אנשים המשקיפים מהצד. היזהר שלא לפגוע בבעלי חיים קטנים, והיזהר במיוחד בפינות ובמשקופים ששדה הראייה בהם מוגבל. כבה את המכשיר והפסק להשתמש בו אם אדם מתקרב אליך.

היזהר מרכבים ומחלונות.

נקוט משנה זהירות כשאתה מפעיל את המכשיר קרוב לקרקע, כך שחפצים לא יישאבו אל כניסת האוויר ולא יפלטו מהפייה.

טיפים לשימוש

נסה את הטיפים הבאים כדי להפיק את המרב מהמפוח:

- השתמש אך ורק באביזרים מתוצרת OREGON®.
- לצמצום כמות האבק, התחל לעבוד כאשר הפייה בגובה נמוך ופונה אל הקרקע, והעלה אותה בהדרגה.
- בסביבה מרובת אבק, יהיה נוח יותר להשתמש במסכת אבק תוך כדי העבודה.
- התאמן על כמויות קטנות של גזם דשא, על כוס קרטון או על חומרים קלים אחרים שקל לנקות, כדי לפתח את הטכניקה.
- התאמן עם שילובים שונים של תנועת הפייה ומהירות כדי לבדוק מה מתאים ביותר עבור משטח וחומר נתון.
- באזורים מאובקים במיוחד, ססס מים על גבי המשטח כדי למנוע אבק.
- השתמש במטאטא או במגרפה כדי לשחרר חומרים כבדים, לפני שתשתמש במפוח.
- אין לעבוד נגד כיוון הרוח. קל יותר להעיף שאריות עם כיוון הרוח, ופעולה זו מייצרת פחות אבק.

פתרון תקלות

השתמש בטבלה הבאה לאיתור פתרונות עבור בעיות אפשריות במפוח. אם ההצעות הללו אינן פותרות את הבעיה, ראה סעיף "אחריות ושירות".

תופעה	סיבה אפשרית	פעולות מומלצות
המנוע אינו פועל או שהוא פועל לסירוגין	הסוללה התרוקנה	יש לטעון. ראה "ערכת סוללות ומטען".
	נצרת ההדק אינה לחוצה	לחץ על נצרת ההדק לפני שתלחץ על ההדק עצמו. ראה "תפעול כללי".
	ערכת הסוללות לא הוכנסה לגמרי	לחץ על ערכת הסוללות כך שתיכנס אל פתח הסוללות עד שתגיע למקומה בנקישה.
	מגעי הסוללה מלוכלכים	שלוף את ערכת הסוללות, הסר לכלוך מפתח הסוללות ונקה את המגעים בעזרת מטלית נקייה ויבשה.
	ערכת הסוללות חמה או קרה מדי	המתן עד שערכת הסוללות תגיע אל טמפרטורת ההפעלה בטווח של 0°C עד 40°C.
	פתח הקירור לרכיבי האלקטרוניקה נסתם	נקה לכלוך מהפתח כדי לאפשר זרימת אוויר חופשית אל ההדק.
נפח האוויר ו/או המהירות במוצא הפייה קטנו משמעותית	כניסת האוויר סתומה	נקה לכלוך ממסנן הכניסה.
	הפייה נסתמה	שלוף את הסוללה, ולאחר מכן שלוף את הפייה ונקה לכלוך מהפייה.
רטט חריג	מאוורר המפוח ניזוק	שלח את המפוח לבדיקה במרכז שירות מורשה.
לחצן הטורבו אינו פועל	נעשה שימוש בערכת סוללות בנפח B500S 1.25Ah	לחצן הטורבו לא יפעל כאשר נעשה שימוש בסוללה בנפח B500S 1.25Ah. השתמש בערכת סוללות בעלת קיבולת גבוהה כדי להפעיל את לחצן הטורבו.
ערכת הסוללות אינה נטענת	הופעה הגנת טמפרטורת היתר/נת הטמפרטורה של ערכת הסוללות	תופעה זו עשויה להתרחש אם המפוח פועל ברציפות או שהוא נחשף לטמפרטורת סביבה גבוהות. המתן עד שערכת הסוללות תגיע לטמפרטורה תקינה לפני הטעינה. ראה "ערכת סוללות ומטען".
	מגעים מלוכלכים או פגומים בערכת הסוללות או במטען	בדוק את המגעים בערכת הסוללות ובמטען. במידת הצורך, נקה בהתאם להוראות שבמדריך זה. הכנס בחזרה את ערכת הסוללות אל תוך המטען, וודא שהיא מחוברת היטב למקומה.
	ערכת הסוללות בלוייה	לכל הסוללות משך חיים מוגדר. אם ערכת הסוללות נמצאת בשימוש במשך למעלה משנתיים או שהיא נטענה בתדירות גבוהה, ייתכן שהגיע הזמן להחליף אותה. יש להחליף אך ורק בערכת הסוללות המתאימה למפוח זה.
	המטען פגום	בדוק את הפעולה במרכז שירות מורשה.

ערכת סוללות

חשוב: ערכת הסוללות אינה מכילה חלקים שהמשתמש רשאי לתחזק. אין לפרק.

לסוללות מסוג Lithium ion משך חיים מוגדר במידה ופרק הזמן בין טעינות מתקצר משמעותית בשימוש רגיל ללא טורבו, כנראה שערכת הסוללות בלוייה ויש להחליפה.

- ודא שערכת הסוללות, כולל המגעים, נקייה, יבשה וללא סימני ניקוב, פגיעה או נזק מסוג אחר. סוללות שבורות עלולות לגרום שריפה או לפלוט כימיקלים מסוכנים.
- נקה מגעים מלוכלכים באמצעות מטלית רכה ויבשה. לכלוך או שמן עלולים לפגוע במגע החשמלי ולגרום לירידת הספק.
- שמור את הסוללות כשהן טעונות לגמרי, וכשהן במטען אם ניתן.

מטען

חשוב: המטען אינו מכיל חלקים שהמשתמש רשאי לתחזק. אין לפרק.

- נתק את המטען מהשקע שבקיר.
- נקה מגעים מלוכלכים באמצעות מטלית רכה ויבשה.

מפרט ורכיבים

▲ אזהרה: שימוש בחלקי חילוף שונים מאלה שצוינו במדריך זה יגדיל את סכנת הפציעה. לעולם אל תשתמש באביזרים שונים מאלה שצוינו במדריך זה.

מק"ט		רכיבים חלופיים
572566		מסנן כניסה
572563		פייה
572569		רתמה
548208		ערכת סוללות, דגם B600E
545938		ערכת סוללות, דגם B400E
545937		ערכת סוללות, דגם B500S
540580		מטען וכבל, דגם C600
548185		מטען מהיר וכבל, דגם C750
מטען, דגם C600		
100-240V~ 50-60Hz 60W		מתח כניסה
120V~ 60Hz 60W		מתח כניסה (ארה"ב וקנדה בלבד)
41.5V=== 1.25A		מתח יציאה
מק"ט ארה"ב/ב/קנדה: 546636 מק"ט אירופה: 547383 מק"ט אנגליה: 547384 מק"ט אוסטרליה/ניו זילנד: 560663		כבל חשמל
ערכת סוללות		
LITHIUM ION		סוג
0°C עד 40°C		טמפרטורות הפעלה
מתח, נומינלי	קיבולת, נומינלית	דגם
+36 VDC	4.00 Ah / 144 Wh	B600E
+37 VDC	2.40 Ah / 89 Wh	B400E
+37 VDC	1.25 Ah / 47 Wh	B500S
מפוח		
2.8 kg		משקל נקי למכשיר מורכב
2.5 m/s ² (K, 1.5 m/s ²)		רטט
מהירות גבוהה	מהירות נמוכה	עוצמת קול מובטחת
96 dB(A), K 3 dB(A)	88.4 dB(A), K 3 dB(A)	
58 m/s	45 m/s	מהירות אוויר
861 m ³ /h	680 m ³ /h	נפח אוויר

* פעולת הטורבו אינה זמינה כאשר נעשה שימוש בסוללה בנפח 1.25Ah B500S.

תופעה	סיבה אפשרית	פעולות מומלצות
זמן שימוש קצר בין טעינות	שימוש חריג במצב טורבו	השתמש במצב טורבו אך ורק במידת הצורך עם חומרים צפופים, כבדים או רטובים.
	ערכת הסוללות לא נטענה לגמרי	יש לטעון. ראה "ערכת סוללות ומטען".
	ערכת הסוללות בלוייה	לכל הסוללות משך חיים מוגדר. אם ערכת הסוללות נמצאת בשימוש במשך למעלה משנתיים או שהיא נטענה בתדירות גבוהה, ייתכן שהגיע הזמן להחליף אותה. יש להחליף אך ורק בערכת הסוללות המתאימה למפוח זה.
נורית כתומה מהבהבת בחייווי מצב הטעינה	קצר במטען, זרם יתר במטען, הגבלת מתח יתר, מעגל פתוח בערכת הסוללות או שגיאת פסק זמן בטעינה או בקדם טעינה	<ol style="list-style-type: none"> 1. ודא שכבל המטען מחובר אל המטען ואל היציאה החשמלית. 2. ודא שהמטען מקבל את המתח הנכון. 3. נסה לטעון ערכת סוללות נוספת המיועדת למטען זה. <p>אם הפעולות אינן פותרות את הבעיה, בדוק את הפעולה במרכז שירות מורשה.</p>

EC - הצהרת תאימות

Blount International Inc.

4909 SE International Way, Portland Oregon, 97222 USA

מצהירה כי המוצרים דלהלן:

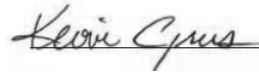
מפוח הפועל על מתח סוללה	סוג מוצר:
OREGON®	מותג:
BL300	דגם:

תואמים להנחיות ולתקנים האירופאים דלהלן:

הנחיית מכונות 2006/42/EC	הנחיות EC:
הנחיית EMC 2004/108/EC	EMC:
הנחיית רעש 2002/14/EC	רעש:
הנחיית רטט 2002/44/EC	רטט:
הנחיית רטט 2006/66/EC	סוללות:

פרטי איש קשר באירופה:

Marnix Kuypers
מנהל כללי - אזור אירופה
Blount International - Europe S.A.
Rue Emile Francqui, 5
Mont-Saint-Guibert 1435
בלגיה



Kevin Cyrus
מנהל ארגוני לבטיחות ותאימות המוצר
Blount International, Inc.
Portland, Or. 97222 – USA

תאריך: 10 בדצמבר 2014

אחריות ושירות

אחריות

Blount, Inc. מעניקה אחריות על כל הכלים האלחוטיים הרשומים מתוצרת OREGON® ועל המטענים לפרק זמן של שלוש (3) שנים, וכן לכל ערכות הסוללות האלחוטיות והרשומות מתוצרת OREGON® לפרק זמן של שנתיים (2) מתאריך הרכישה המקורי. על כלים אלחוטיים מתוצרת OREGON®, ערכות סוללות ומטענים תוענק אחריות למשך שנתיים (2) אם נעשה בהם שימוש מסחרי. אחריות מוגבלת זו חלה על מוצרי מערכת הכלים האלחוטיים של OREGON®. בתקופת האחריות, Blount תחליף, או על פי שיקול דעתה תתקן עבור הרוכש המקורי בלבד, ללא תשלום, כל מוצר או חלק שנבדק על ידי Blount ונמצאו בו פגמים בחומרים ו/או בעבודה. הרוכש יהא אחראי על דמי השינוע וכל עלות של פירוק חלק הנשלח להחלפה בכפוף לאחריות זו.

לרישום המוצר, בקר באזור ה"תמיכה" בכתובת OregonCordless.com.

פרטים אודות שירות ותמיכה

בקר אותנו באינטרנט בכתובת **OregonCordless.com** לקבלת פרטים אודות מרכזי שירות, כדי ליצור קשר עם מחלקת שירות הלקוחות לקבלת עזרה, לקבלת ייעוץ טכני נוסף, שירותי תיקונים וחלקי חילוף, או כדי לרשום את המוצר. לקבלת מספרי טלפון ספציפיים לארץ מגורייך, ראה "שירות לקוחות לפי ארצות".

לשמירה על הבטיחות, השתמש אך ורק בחלקי חילוף מקוריים עבור המפוח. מרכז השירות של החברה מאויש באנשים שעברו הכשרה ומסוגלים להציע תמיכה וסיוע יעילים לצורך ביצוע כיוונים, תיקונים או החלפות של כל הכלים האלחוטיים מתוצרת OREGON®.

İÇİNDEKİLER

İÇİNDEKİLER	438
SEMBOLLER VE ETİKETLER	439
ÜFLEYİCİ İSİMLERİ VE TERİMLERİ	440
ÜRÜNÜN TANITILMASI	441
GÜVENLİK KURALLARI	442
GÜVENLİK İŞARETİ TANIMLARI	442
GENEL ELEKTRİKLİ EL ALETİ GÜVENLİK UYARILARI	442
ÇALIŞMA ALANININ GÜVENLİĞİ.	443
ELEKTRİKSEL GÜVENLİK	443
KİŞİSEL GÜVENLİK	443
ELEKTRİKLİ EL ALETİ KULLANIMI VE BAKIMI	443
BATARYALI EL ALETİ KULLANIMI VE BAKIMI	444
SERVİS	444
ÜFLEYİCİ GÜVENLİK UYARILARI	444
DEPOLAMA, TAŞIMA VE ATMA	445
BATARYA GÜVENLİĞİ	446
ŞARJ CİHAZI GÜVENLİĞİ	447
AMBALAJIN AÇILMASI VE MONTAJ	448
ÜFLEYİCİNİN KULLANILMASI	449
BATARYA PAKETİ VE ŞARJ CİHAZI	449
GENEL KULLANIM	451
ÜFLEYİCİNİN KULLANILMASI	453
BAKIM VE TEMİZLEME	455
MUAYENE.	455
TEMİZLEME	455
BATARYA PAKETİ	456
ŞARJ CİHAZI	456
SORUN GİDERME.	457
SPESİFİKASYONLAR VE BİLEŞENLER.	459
GARANTİ VE SERVİS	460
AB - UYGUNLUK BEYANI	461
ÜLKELERE GÖRE MÜŞTERİ HİZMETİ.	462

SEMBOLLER VE ETİKETLER

Bu semboller ve etiketler üfleyicinin üzerinde ve/veya bu kılavuzda yer alır.

SEMBOL	ADI	AÇIKLAMA
	SINIF II YAPI	TANIMLANMIŞ ÇİFT YALITIMLI YAPIDA EL ALETLERİ.
	GÜVENLİK UYARISI SEMBOLÜ	SONRAKİ METNİN BİR TEHLİKEYİ, UYARIYI VEYA İKAZI AÇIKLADIĞINI GÖSTERİR.
	TALİMATLARI OKUYUN	ORJİNAL TALİMAT KILAVUZUNDA ÖNEMLİ GÜVENLİK VE KULLANMA BİLGİLERİ BULUNMAKTADIR. TALİMATLARI DİKKATLE OKUYUN VE İZLEYİN.
	GÖZ KORUYUCU KULLANIN	ÜFLEYİCİYİ KULLANIRKEN ANSI Z 87.1 STANDARTLARINA (VEYA GEREKLİ ULUSAL STANDARTLARINIZA) UYGUN GÖZ KORUYUCU KULLANIN.
	KULAK KORUYUCU KULLANIN	OREGON®, ÜFLEYİCİYİ KULLANIRKEN KULAK KORUYUCU KULLANILMASINI TAVSİYE EDER.
	UZUN PANTOLON GİYİN	ÜFLEYİCİYİ KULLANIRKEN UZUN PANTOLON GİYİN.
	AYAK KORUYUCU KULLANIN	ÜFLEYİCİYİ KULLANIRKEN KAPALI BURUNLU UYGUN İŞ BOTLARI GİYİN.
	SES GÜCÜ	GARANTİ EDİLEN SES GÜCÜ DÜZEYİ
	PORTATİF MERDİVEN KULLANMAYIN	ÜFLEYİCİYİ KULLANIRKEN ASLA PORTATİF MERDİVEN ÜZERİNDE DURMAYIN.
	ATEŞTE YAKMAYIN	ALEVIN İÇİNE ATMAYIN.
	ATMAYIN	EVSEL ATIKLARIN İÇİNE ATMAYIN. YETKİLİ BİR GERİ DÖNÜŞÜMCÜYE GÖTÜRÜN.
	YAĞMURA MARUZ BIRAKMAYIN	ŞARJ CİHAZINI ISLAK KOŞULLARDA ÇALIŞTIRMAYIN.
	SADECE İÇ MEKÂN DA KULLANMAK İÇİN	ŞARJ CİHAZI SADECE İÇ MEKÂN DA KULLANMAK İÇİNDİR.
	ÇALIŞMA SICAKLIĞI	BATARYA PAKETİNİ SADECE 0°C İLE 40°C (32°F İLE 104°F) ARASINDAKİ BİR SICAKLIKTA KULLANIN.
	BATARYAYI ÇIKARIN	HERHANGİ BİR BAKIM YAPMADAN ÖNCE BATARYAYI ÇIKARIN.
	TAŞIMADAN ÖNCE BATARYAYI ÇIKARIN	DEPOLAMA, TAŞIMA VEYA ATMA İŞLEMİNDEN ÖNCE BATARYA PAKETİNİ ÜFLEYİCİDEN ÇIKARIN.
	İZLEYİCİ GÜVENLİK BÖLGESİ	OPERATÖRÜN ÇEVRESİNDE 5 M (16 FT) BOYUNCA BİR İZLEYİCİ GÜVENLİK BÖLGESİ OLUŞTURUN.
	DOLAŞMA TEHLİKESİ	SAÇLARI, BOL GİYSİLERİ, PARMAKLARI VE TÜM VÜCUT UZUVLARINI DELİKLERDEN UZAK TUTUN.
	CİSİM FIRLAMA TEHLİKESİ	KULLANIRKEN İNSANLARA VEYA HAYVANLARA YÖNELTMEYİN.
	DÖNEN ÜFLEYİCİ FAN	PARMAKLARINIZI ÜFLEYİCİYE SOKMAYIN VE EMİŞ SÜZGEÇİ HASARLI İSE ÇALIŞTIRMAYIN.

ÜFLEYİCİ İSİMLERİ VE TERİMLERİ

Ağızlık: Üfleyicinin havasını yönlendirmek için üfleyici borusuna takılan silindir şeklinde uzun parça.

Değişken tetik: Üfleyiciyi açıp kapatan ve kullanıcının üfleyici hızını ayarlamasını sağlayan bir cihaz. Tetiğe daha fazla basıldığı zaman ağızlıktan daha fazla hava akar.

Duvara montaj yarığı: Üfleyicinin dip tarafında bulunan ve aleti saklamak amacı ile asmak için kullanılabilen çentik.

Elektronik aksam soğutma hava deliği: Sapın ön tarafında bulunan ve iç elektronik devrelerin üzerinden soğutma havası akmasını sağlayan delik.

Emiş süzgeci: Hava emişinde bulunan ve cisimlerin veya nesnelerin üfleyici fan üzerine emilmesini önleyen örtü.

Hava emişi: Üfleyicinin arkasında bulunan ve üfleyicinin hava çekmek için kullandığı hava deliği.

Hizalama tırnakları: Ağızlığı monte etmek için üfleyici borusu üzerinde bulunan çıkıntılar.

Hizalama yarıkları: Üfleyicinin üzerinde bulunan ve ağızlığı üfleyici borusuna takarken tırnaklara geçen çentikler.

İzleyici güvenlik bölgesi: Operatörün çevresinde izleyicilerin, çocukların ve evcil hayvanların bulunmaması gereken 5 m (16 ft) ölçüsünde bir çember.

Kayış takımı: Üfleyicinin ağırlığını dağıtmaya yarayan, üfleyiciye bağlı olup operatörün kendi üzerine taktığı bir cihaz.

Kayış takımı bağlama halkaları: Üfleyicinin üzerinde bulunan ve kayış takımının bağlanabildiği noktalar.

Sap: Değişken tetiğin, tetik kilidinin ve turbo düğmesinin bulunduğu ve operatörün tuttuğu kısım.

Tetik kilidi: Değişken kilidin el ile hareket ettirinceye kadar istenmeden çalıştırılmasını önleyen hareket edebilir durdurma parçası.

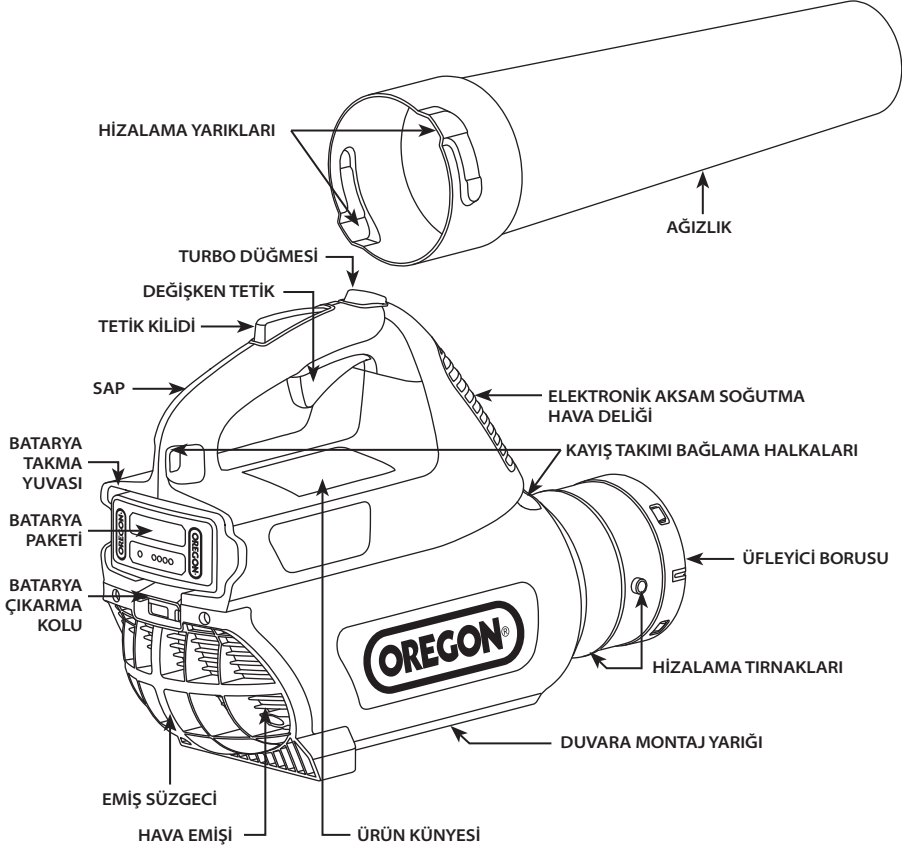
Turbo: Turbo düğmesine basılarak üfleyici motoruna daha fazla güç verilir (B500S 1,25 Ah bir batarya ile turbo fonksiyonu kullanılamaz).

Üfleyici fanı: Üfleyici içinde bulunan ve havayı iten parça.

Üfleyici borusu: Ağızlığı monte etmek için üfleyicinin ön tarafında bulunan yuvarlak çıkıntı.

ÜRÜNÜN TANITILMASI

ÜFLEYİCİYİ TANIYIN





NOT: Ambalajdaki malzemelerin listesi için "Ambalajın Açılması ve Montaj" bölümüne bakın.

GİRİŞ

Bu üfleyici ot kırıntıları, yapraklar, ince dallar, kâğıt ve toz gibi hafif çöpleri düz yüzeylerden temizlemek için tasarlanmıştır. Bu el aleti sadece ev kullanımı içindir. Başka amaçlar için kullanılması tehlikeli şekilde cisim fırlatılmasına yol açabilir. Riski en aza indirmek ve çok memnun kalabilmek için bu talimatları okuyun ve izleyin.

GÜVENLİK KURALLARI

GÜVENLİK İŞARETİ TANIMLARI

SEMBOL	İŞARET	ANLAMI
	UYARI	AĞIR YARALANMAYA YOL AÇABİLECEK POTANSİYEL BİR TEHLİKE BELİRTİR.
	DİKKAT	EL ALETİNE AĞIR ZARAR VEREBİLECEK VEYA HAFİF VEYA ORTA ŞEKİLDE YARALANMAYA YOL AÇABİLECEK POTANSİYEL BİR TEHLİKE BELİRTİR.
	ÖNEMLİ	BU TALİMATLARI İZLEDİĞİNİZ TAKDİRDE EL ALETİNDEN DAHA FAZLA MEMNUN KALIRSINIZ.

GENEL ELEKTRİKLİ EL ALETİ GÜVENLİK UYARILARI

⚠ UYARI: TÜM GÜVENLİK UYARILARINI VE TÜM TALİMATLARI OKUYUP ANLAYIN. UYARILARA VE TALİMATLARA UYULMAMASI ELEKTRİK ÇARPMASINA, YANGINA VE/VEYA AĞIR YARALANMAYA YOL AÇABİLİR.

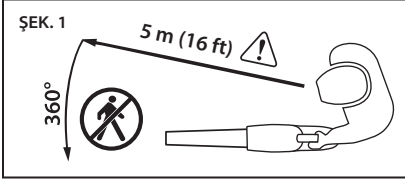


⚠ UYARI: FİZİKSEL, DUYGUSAL VEYA ZİHİNSEL YETENEK EKSİKLİĞİ BULUNAN (ÇOCUKLAR DÂHİL) VEYA YETERLİ DENEYİMİ VE BİLGİSİ OLMAYAN KİŞİLER, KENDİLERİNİN GÜVENLİĞİNDEN SORUMLU BİR KİŞİ TARAFINDAN BU CİHAZIN KULLANIMI İÇİN GÖZETİM VE BİLGİ SAĞLANMADIĞI SÜRECE BU ELEKTRİKLİ EL ALETİNİ KULLANMAMALIDIR. ÇOCUKLAR BU CİHAZ İLE OYNAMAMALARI İÇİN DENETLENMELİDİR.

TÜM UYARILARI VE TALİMATLARI İLERİDE KULLANMAK İÇİN SAKLAYIN. UYARILARDAKİ "ELEKTRİKLİ EL ALETİ" TERİMİ ELEKTİK ŞEBEKESİNDEN ÇALIŞAN (KABLOLU) ELEKTRİKLİ EL ALETİ VEYA BATARYA İLE ÇALIŞAN (KABLOSUZ) ELEKTRİKLİ EL ALETİ ANLAMINA GELMEKTEDİR.

ÇALIŞMA ALANININ GÜVENLİĞİ

- Çalışma alanını temiz ve iyice aydınlatılmış halde tutun. Dağınık veya karanlık yerler kazalara davet sunar.
- El aletlerini yanıcı sıvılar, gazlar veya toz içeren ortamlar gibi patlayıcı atmosferlerde çalıştırmayın. Elektrikli el aletleri tozu ve dumanları tutuşturabilecek kıvılcımlar çıkarır.
- Elektrikli aletleri kullanırken çocukları ve izleyicileri uzakta tutun (Şekil 1). Dikkati dağıtan şeyler kontrolü kaybetmenize neden olabilir.



⚠ DİKKAT: BU EKİPMANI KULLANMADAN ÖNCE 5 M (16 FT) BOYUNCA BİR İZLEYİCİ GÜVENLİK BÖLGESİ OLUŞTURUN. İzleyici güvenlik bölgesi, operatörün çevresinde izleyicilerin, çocukların ve evcil hayvanların bulunmaması gereken 5 m (16 ft) ölçüsünde bir çemberdir.

ELEKTRİKSEL GÜVENLİK

- Şarj cihazı fişleri prize uygun olmalıdır. Fişi asla hiçbir şekilde değişikliğe uğratmayın. Değişikliğe uğratılmamış fişler ve fişe uygun prizler elektrik çarpması riskini azaltır.
- Şarj cihazını yağmura veya ıslak koşullara açık bırakmayın. Şarj cihazına su girmesi elektrik çarpması riskini artırır.
- Kabloyu yanlış şekilde kullanmayın. Şarj cihazını taşımak, fişi takmak veya çıkarmak için asla kabloyu kullanmayın. Kabloyu ısı, yağ, keskin kenarlar veya hareketli parçalardan uzak tutun. Hasar gören veya düğümlenen kablolar elektrik çarpması riskini artırır.

KİŞİSEL GÜVENLİK

Elektrikli aletleri kullanırken tetikte olun, yaptığınız şeye dikkat edin ve sağduyunuzu kullanın. Yorgun veya ilaçların, alkolün veya bir tedavinin etkisinde olduğunuz zaman elektrikli el aleti kullanmayın. Elektrikli el aleti kullanırken bir anlık dikkatsizlik ağır yaralanmaya yol açabilir.

- Kişisel koruyucu ekipman kullanın. Daima göz koruyucu kullanın. Gereken koşullar için kullanılan toz maskesi, kaymaz güvenlik pabucu, baret veya işitme koruyucu gibi koruyucu donanım yaralanmaları azaltır.
- El aletinin istenmeden çalıştırılmasını önleyin. Batarya paketini takmadan, el aletini toplamadan veya taşımadan önce parmağınızın değişken tetikte olmamasına dikkat edin. Elektrikli el aletlerini parmağınız düğmenin üzerinde olacak şekilde taşımak veya elektrikli el aletlerine düğmesi açık durumda iken elektrik vermek kazalara davet sunar.
- Uygun şekilde giyinin. Gevşek giysi veya takı kullanmayın. Saçınızı, giysilerinizi ve eldivenlerinizi hareketli parçalardan uzak tutun. Hareketli parçalar, gevşek giysileri, takıları veya uzun saçı yakalayabilir.

ELEKTRİKLİ EL ALETİ KULLANIMI VE BAKIMI

- Elektrikli el aletini zorlamayın. İşiniz için doğru elektrikli el aletini kullanın. Doğru elektrikli el aleti bir işi daha iyi ve daha güvenli şekilde ve bunu gerçekleştirmek için tasarlandığı hızda yapar.
- Değişken tetik elektrikli el aletini açık kapatmıyorsa aleti kullanmayın. Düğmesi ile kontrol edilemeyen her elektrikli el aleti tehlikelidir ve tamir edilmelidir.
- Elektrikli el aletlerinde ayar yapmadan, aksesuarları değiştirmeden veya saklamadan önce batarya paketini el aletinden ayırın. Bu gibi önleyici güvenlik önlemleri elektrikli el aletinin kazara çalıştırılması riskini azaltır.
- Kullanılmayan elektrikli el aletlerini çocukların ulaşamayacağı bir yerde saklayın ve elektrikli el aletini veya bu talimatları iyice bilmeyen kişilerin aleti kullanmasına izin vermeyin. Elektrikli el aletleri eğitim almamış kullanıcıların elinde tehlikeli olur.
- Elektrikli el aletlerine bakım yapın. Hareketli kısımlarda hıza kaçıklığı veya sıkışma, parçalarda kırılma ve el aletinin çalışmasını etkileyebilecek başka bir durum olup olmadığını kontrol edin. El aleti hasar görmüş ise kullanmadan önce tamir ettirin. Bu kılavuzdaki "Muayene" bölümüne bakın. Kazaların birçoğuna iyi bakım yapılmayan el aletleri neden olmaktadır.

- El aletini, aksesuarlarını ve alet uçlarını vb., çalışma koşullarını ve yapılacak işi dikkate alarak bu talimatlara göre kullanın. El aletinin amaçlanan işlemler dışındaki işler için kullanılması tehlikeli durumlara yol açabilir.

BATARYALI EL ALETİ KULLANIMI VE BAKIMI

- Yalnızca üreticinin belirttiği şarj cihazı ile şarj edin.
Bir batarya paketi tipi için uygun olan bir şarj cihazı başka bir batarya paketi ile kullanıldığı zaman yangın riskine yol açabilir.
- El aletlerini yalnızca onlar için belirtilmiş batarya paketleri ile kullanın. Başka bir batarya paketi kullanılması yaralanma ve yangın riskine yol açabilir.
- Batarya paketini kullanılmadığı zaman terminaller arasında temasa yol açabilecek kâğıt kısıracı, metal para, anahtar, çivi, vida gibi ve diğer tüm küçük metal nesnelere uzak tutun. Batarya terminallerinin kısa devre olması yanıklara veya yangına yol açabilir.
- Kötü kullanma koşullarında bataryadan sıvı fışkırabilir; temas etmeyin. Kazara temas edildiği takdirde su ile yıkayın. Bu sıvı gözlerle temas ettiği takdirde ayrıca tıbbi yardım isteyin. Bataryadan fışkıran sıvı tahrişe veya yanıklara yol açabilir.

SERVİS

El aletinizin ve şarj cihazınıza yalnızca tamamen aynı yedek parçalar kullanılarak ehliyetli bir tamirci tarafından servis yapılmasını sağlayın. Bu, el aletinin güvenliğinin sürdürülmesini sağlar. Bu kılavuzun kapsamı dışında servis veya bakım yapmaya çalışılması veya tavsiye edilen muayene veya temizliğin yapılmaması garanti taleplerinin reddedilmesine yol açabilir.

ÜFLEYİCİ GÜVENLİK UYARILARI



⚠ UYARI: DOĞRU MONTE EDİLMEMİŞ BİR ÜFLEYİCİYİ KULLANMAK AĞIR YARALANMAYA YOL AÇABİLİR. BU EL ALETİNİ SADECECA BU KILAVUZDAKİ "AMBALAJIN AÇILMASI VE MONTAJ" BÖLÜMÜNE GÖRE DOĞRU MONTE ETTİKTEN SONRA KULLANIN.

⚠ UYARI: ÜFLEYİCİ, EĞİTİM ALMAMIŞ KULLANICILARIN ELİNDE TEHLİKELİ OLABİLİR. ÇOCUKLARIN VEYA ÜFLEYİCİYİ VEYA BU TALİMATLARI BİLMİYEN KİŞİLERİN ÜFLEYİCİYİ KULLANMASINA İZİN VERMEYİN.

⚠ UYARI: ÜFLEYİCİYİ OYUNCAK GİBİ KULLANMAK YARALANMAYA YOL AÇABİLİR. ÜFLEYİCİYİ ASLA İNSANLARA VEYA EVCİL HAYVANLARA YÖNELTMEYİN, AĞIZLIĞA ASLA HIÇ BİR CİSİM SOKMAYIN VEYA ÇÖPLERİ İZLEYİCİLERE VEYA HAYVANLARA DOĞRU ÜFLEMİYİN.

⚠ UYARI: YANLIŞ KULLANILMASI YARALANMAYA VEYA MADDİ HASARA YOL AÇABİLİR. BU TALİMATLARIN İZLENMEMESİNDEN DOĞAN KAZALardan VEYA MADDİ HASARDAN OPERATÖR SORUMLUDUR.

⚠ UYARI: MOTOR ÇALIŞTIĞI ZAMAN, HAVA EMİŞ VE ÇIKIŞ DELİKLERİ ARASINDAKİ ÜFLEYİCİ FAN DAİMA DÖNER. ÜFLEYİCİ FAN İLE TEMAS YÜZÜNDEN YARALANMA RİSKİNİ AZALTMAK İÇİN, DÜZGÜN TAKILMIŞ BİR ÜFLEYİCİ BORUSU OLMADAN VEYA EMİŞ SÜZGEÇİ YOK VEYA HASARLI İŞE ÜFLEYİCİYİ ASLA ÇALIŞTIRMAYIN.

⚠ UYARI: ÜFLEYİCİ HASARLI VEYA TADİLAT GÖRMÜŞ İSE KULLANMAK GÜVENLİ DEĞİLDİR. BU ELEKTRİKLİ EL ALETİNDE HİÇ BİR TADİLAT YAPMAYIN. ÜFLEYİCİ DÜŞTÜĞÜ TAKDİRDE ÇALIŞMAYA DEVAM ETMEDEN ÖNCE MUTLAKA MUAYENE EDİN. ÖZELLİKLE KONTROL VE GÜVENLİK CİHAZLARININ VE DÜZGÜN ÇALIŞTIĞINI KONTROL EDİN. BU KILAVUZDAKİ "MUAYENE" BÖLÜMÜNE BAKIN. BU MAKİNE HASAR GÖRDÜĞÜ TAKDİRDE KULLANMAYA DEVAM ETMEYİN.

⚠ UYARI: ASBEST TOZU SOLUMAK TEHLİKELİDİR VE AĞIR VEYA ÖLDÜRÜCÜ HASTALIĞA, SOLUNUM HASTALIĞINA VEYA KANSERE YOL AÇABİLİR. ASBEST İÇEREN MALZEMELERİN KULLANILMASI VE ATILMASI OSHA VE ÇEVRE KORUMA AJANSI TARAFINDAN SIKI BİR ŞEKİLDE YÖNETİLMEKTEDİR. ASBEST ÜFLÜYÖR VEYA BAŞKA ŞEKİLDE DAĞITIYOR OLABİLECEĞİNİZİ DÜŞÜNMEYİNİZ İÇİN BİR NEDEN OLDUĞU TAKDİRDE HEMEN EPA, YEREL İŞVERENİNİZ VEYA YEREL OSHA TEMSİLCİSİ İLE GÖRÜŞÜN.

⚠ UYARI: BİLEŞİMİNDE SİLİKA BULUNAN TOZ KRİSTAL SİLİKA İÇEREBİLİR. SİLİKA, TUĞLA VE BETON ÜRÜNLERİ DAHİL OLMAK ÜZERE KUM, KUVARTZ, TUĞLA, KİL, GRANİT VE BİR ÇOK BAŞKA MİNERALLER VE KAYALAR İÇİN TEMEL BİR BİLEŞENDİR. HAVADAKİ KRİSTAL SİLİKANIN TEKRARLANAN ŞEKİLDE VE/VEYA ÇOK MİKTARDA SOLUNMASI SİLİKÖZ DAHİL OLMAK ÜZERE AĞIR VEYA ÖLDÜRÜCÜ SOLUNUM HASTALIĞINA YOL AÇABİLİR. AYRICA, KALİFORNİYA EYALETİ VE BAZI BAŞKA MAKAMLAR SOLUNABİLİR KRİSTAL SİLİKAYI KANSERE YOL AÇTIĞI BİLİNEN BİR MADDE OLARAK LİSTELEMİŞTİR. BU GİBİ MALZEMELERE RASTLANDIĞI ZAMAN DAİMA RASTLANAN TOZ TİPİ İÇİN NIOSH/MSHA TARAFINDAN ONAYLANMIŞ SOLUNUM ÖNLEMLERİNE UYUN.

⚠ DİKKAT: ÜFLEYİCİ FANIN İÇİNDE CİSİMLER OLMASI ÜFLEYİCİYE ZARAR VEREBİLİR VEYA AĞIZLIKTAN FIRLATILABİLİR. HAVA EMİŞİNİN İÇİNE HİÇ BİR ŞEY SOKMAYIN.

⚠ DİKKAT: BAZI TOZLARI VE ÖZELLİKLE KÜF VEYA POLEN GİBİ ORGANİK TOZLARI SOLUMAK, BUNA DUYARLI KİŞİLERDE ALERJİ VEYA ASTIM TEPKİLERİNE YOL AÇABİLİR. TOZLARIN VEYA HAVADAKİ DİĞER KİRLETİCİLERİN VE ÖZELLİKLE PARTİKÜL BOYUTU KÜÇÜK OLANLARIN ÇOK MİKTARDA VE/VEYA TEKRARLANAN ŞEKİLDE SOLUNMASI SOLUNUM HASTALIĞINA VEYA BAŞKA HASTALIKLARA YOL AÇABİLİR. OLANAKLI OLAN YERLERDE TOZU KAYNAĞINDA KONTROL EDİN. CİHAZI, RÜZGÂRIN VEYA ÜFLEYİCİ HAVASININ TOZLARI OPERATÖRDEN BAŞKA TARAFA GÖNDERECEĞİ ŞEKİLDE ÇALIŞTIRIN. EPA/OSHA/NIOSH VE MESLEKİ VE TİCARİ BİRLİKLERİN TOZ ("PARTİKÜL MADDE") İLE İLGİLİ TAVSİYELERİNİ İZLEYİN. TOZUN SOLUNMASI ARKA PLAN SEVİYESİNDE VEYA BUNA YAKIN BİR DÜZEYDE TUTULAMADIĞI TAKDİRDE OPERATÖR VE ORADA BULUNABİLECEK İZLEYİCİLER, KARŞILAŞILAN TOZ TİPİ İÇİN NIOSH/MSHA TARAFINDAN ONAYLANMIŞ BİR SOLUNUM CİHAZI KULLANMALIDIR.

DEPOLAMA, TAŞIMA VE ATMA



ÜFLEYİCİNİN SAKLANMASI

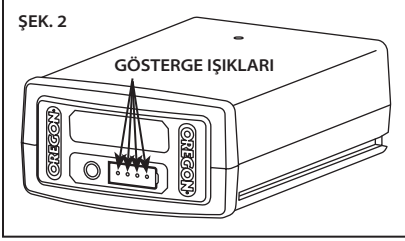
- Batarya paketini üfleyiciden çıkarın.
- Üfleyiciyi iyice temizleyin.
- Kuru bir yerde saklayın.
- Çocukların veya evcil hayvanların erişemeyeceği bir yerde saklayın.

BATARYA PAKETİNİN SAKLANMASI

Batarya paketini dokuz aydan uzun saklamak için aşağıdaki kuralları izleyin:

- Batarya paketini üfleyiciden çıkarın.
- Serin, kuru bir yerde saklayın.
- Çocukların veya evcil hayvanların erişemeyeceği bir yerde saklayın.

- Bataryanın ömrünü uzatmak için batarya paketini asla tamamen boşalmış durumda saklamayın (hiçbir gösterge ışığı yanmaz) (Şekil 2).



- Maksimum batarya ömrü için batarya paketini yılda bir kez veya LED göstergede yalnız bir ışık bulunduğu zaman şarj edin.
- Bataryayı -20°C ile 30°C (-4°F ile 86°F) arasındaki bir sıcaklıkta saklayın.

ŞARJ CİHAZININ SAKLANMASI

- Şarj cihazını güç kaynağından ayırın.
- Kuru bir yerde saklayın.
- Çocukların veya evcil hayvanların erişmeyeceği bir yerde saklayın.

Daha fazla bilgi için "Bakım ve Temizleme" bölümüne bakın.

ÜFLEYİCİNİN TAŞINMASI

- Batarya paketini üfleyiciden çıkarın.
- El aletleri taşıma sırasında kayabilir. El aletinin sağlam durmasına ve düşebilecek veya hareket ederek insanlara veya eşyalara dokunacak bir durumda olmamasına dikkat edin.

BATARYA PAKETİNİN TAŞINMASI

Lityum iyon bataryaları sevk ederken ilgili yerel ve ulusal yönetmeliklere uyun. Zorunlu etiketleme yapmak gerekebilir.

ÜFLEYİCİNİN VE ŞARJ CİHAZININ ATILMASI

Bu OREGON® ürünü geri dönüştürülebilir ve tekrar kullanılabilir yüksek kaliteli malzemeler ve bileşenler kullanılarak tasarlanmış ve üretilmiştir. Ürünün ömrü tamamlandığı zaman ve 2002/95/EC Direktifine göre bu elektrikli cihaz evsel atıklardan ayrı şekilde atılmalıdır. Avrupa Birliği içinde elektrikli ve elektronik cihazlar

için kullanılan ayrı toplama sistemleri bulunmaktadır. Bu ekipmanı yerel bir atık toplama/geri dönüştürme merkezi aracılığı ile çevresel bakımdan doğru bir şekilde atın.

BATARYA PAKETİNİN ATILMASI

Batarya paketini normal evsel atık ile birlikte atmayın. Batarya paketini ateşte yakmayın. Yerel atık yönetim ve geri dönüştürme kuruluşları çevre yönetmeliklerine uygun şekilde gerekli atma ve geri dönüştürme bilgisine sahiptir.



BATARYA GÜVENLİĞİ

⚠ UYARI: BATARYAYA DÜZGÜN BAKIM YAPILMAMASI SONUCU BATARYADA SIZMA, TEHLİKELİ KİMYASALLAR, AŞIRI ISINMA, DUMAN SALMA, PATLAMA, ALEV ALMA, İNFİLÂK VE/VEYA ATEŞ ALMA MEYDANA GELEBİLİR. BU GÜVENLİK KURALLARINA UYUN.

⚠ DİKKAT: BATARYA PAKETİNİ NORMAL EVSEL ATIK İLE BİRLİKTE ATMAYIN. LİTYUM İYON BATARYALAR YEREL BİR YETKİLİ GERİ DÖNÜŞTÜRME KURULUŞU TARAFINDAN GERİ DÖNÜŞTÜRÜLMELİDİR.

ÖNEMLİDİR: AŞIRI ISIYA MARUZ KALMASI PERFORMANSTA VE/VEYA HİZMET ÖMRÜNDE AZALMAYA YOL AÇABİLİR. BATARYA PAKETİNİ SICAK BİR HAVADA BİR TAŞITIN İÇİ GİBİ AŞIRI ISIYA MARUZ BIRAKMAYIN.

- Şarj edilebilir olmayan bir batarya paketini şarj etmeye çalışmayın.
- Batarya paketinin içini açmayın veya tadil etmeyin. Güvenlik özellikleri zarar görebilir.

- Pozitif (+) ve negatif (-) terminalleri metal cisimler ile birleştirmeyin veya batarya paketini metal para veya vida gibi metal cisimler ile birlikte saklamayın. Bunlar kısa devreye yol açabilir ve yanığa neden olabilecek kadar ısı üretilebilir.
- Batarya paketini ateşte yakmayın veya aşırı ısıya maruz bırakmayın. Yalıtım eriyebilir veya güvenlik özellikleri zarar görebilir.
- 80°C (176°F) sıcaklık çevresinde veya üzerinde kullanmayın, şarj etmeyin veya saklamayın. Aşırı ısınmaya ve iç kısımda kısa devreye neden olabilir.
- Çok fazla ıslak koşullara maruz bırakmayın. Güvenlik özellikleri zarar görebilir, şarjın son derece yüksek akım ve voltaj ile yapılmasına yol açabilir ve anormal kimyasal reaksiyonlara neden olabilir.
- Yalnızca bu batarya paketi için özellikle tasarlanmış şarj cihazını kullanın ve "Şarj Cihazı Güvenliği" bölümünde belirtilen güvenlik önlemlerine uyun. Başka bir şarj cihazı kullanılması güvenlik özelliklerine zarar verebilir, şarjın son derece yüksek akım ve voltaj ile yapılmasına yol açabilir ve anormal kimyasal reaksiyonlara neden olabilir.
- OREGON® markalı batarya paketlerini OREGON® markalı olmayan el aletleri ile kullanmayın.
- Batarya paketini çarpmayın, delmeyin veya fırlatmayın ve hasarlı veya eğrilmiş bir batarya paketini kullanmayın.
- Şarj işlemi başarısız kaldığı takdirde tekrar şarj etmeye çalışmayın.
- Batarya paketi kullanım, şarj veya saklama sırasında koku çıkardığı, ısı ürettiği veya rengi bozulduğu, anormal bir şekilde eğildiği takdirde hemen üfleyiciden veya şarj cihazından çıkarın.
- Bataryadan sızan her tür sıvı korozyon yapıcıdır, gözlere ve cilde zarar verebilir ve yutulduğu zaman zehirleyici olabilir.

ŞARJ CİHAZI GÜVENLİĞİ

ÖNEMLİ GÜVENLİK TALİMATLARI

⚠ UYARI: ELEKTRİK ÇARPMASI RİSKİ. GÜÇ ÜNİTESİNİN VE KABLOSUNUN PRİZ KAPAĞININ TAMAMEN KAPANMASINI ENGELLEMESİNE DİKKAT EDİN.

ÖNEMLİDİR: FİZİKSEL, DUYGUSAL VEYA ZİHİNSEL YETENEK EKSİKLİĞİ BULUNAN (ÇOCUKLAR DÂHİL) VEYA YETERLİ BİLGİSİ OLMAYAN KİŞİLER, KENDİLERİNİN GÜVENLİĞİNDEN SORUMLU BİR KİŞİ TARAFINDAN GÖZETİM VE BİLGİ SAĞLANMADIĞI SÜRECE BU ŞARJ CİHAZINI KULLANMAMALIDIR. ÇOCUKLAR CİHAZLAR İLE OYNAMAMALARI İÇİN DENETLENMELİDİR.

ÖNEMLİDİR: BU ŞARJ CİHAZINI SADECE BİRLİKTE VERİLEN ELEKTRİK KABLOSU İLE KULLANIN VE GİRİŞ FİŞİNİN ÇIKIŞ PRİZİNE DOĞRU ŞEKİLDE UYDUĞUNU KONTROL EDİN.

Elektrikli ürünleri kullanırken aşağıdakiler de dâhil olmak üzere temel önlemler daima alınmalıdır:

- Kullanmadan önce tüm güvenlik talimatlarını okuyun ve izleyin. Ürünün üzerinde bulunan ve ürün ile birlikte verilen tüm talimatları okuyun ve izleyin.
- Bu talimatları saklayın.
- Uzatma kablosu kullanmayın.
- Hasar gören veya düğümlenen kablolar elektrik çarpması riskini artırır. *Kabloyu yanlış şekilde kullanmayın. Elektrikli el aletini taşımak, fişi takmak veya çıkarmak için asla kabloyu kullanmayın. Kabloyu ısı, yağ, keskin kenarlar veya hareketli parçalardan uzak tutun.*
- Şarj cihazını yağmura açık bırakmayın. *Yalnız iç mekânda kullanmak içindir.*
- Bir havuzun 3 m (10 fit) yakınında kullanmayın.

AMBALAJIN AÇILMASI VE MONTAJ

AMBALAJIN AÇILMASI

KUTUDA NELER VAR?

Üfleyiciyi kullanmadan önce bazı montajların yapılması gerekir. Üfleyici ile aşağıdaki parçalar sevk edilmektedir:

- Üfleyici
- Ağzılık
- Kayış takımı
- Şarj cihazı ve elektrik kablosu (bu şekilde donatılmış ise)
- Batarya (bu şekilde donatılmış ise)

Üfleyiciyi kutudan çıkardıktan sonra dikkatle muayene ederek sevk sırasında bir hasar oluşmadığını ve eksik parça bulunmadığını kontrol edin. Herhangi bir parça hasarlı veya eksik olduğu takdirde üfleyiciyi kullanmayın. OREGON® ile temasa geçerek yedek parçaları temin edin. Ülkelere göre telefon numaraları için "Ülkelere Göre Müşteri Hizmetleri" bölümüne bakın.

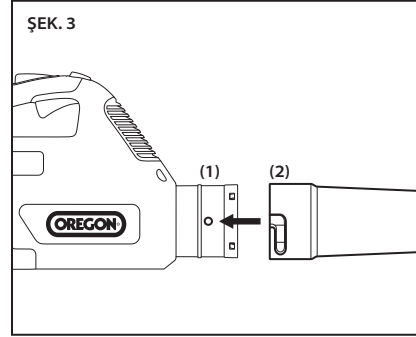
MONTAJ

⚠ UYARI: ÜFLEYİCİYİ SADECE AĞIZLIK DÜZGÜN ŞEKİLDE TAKILMIŞ OLARAK KULLANIN.

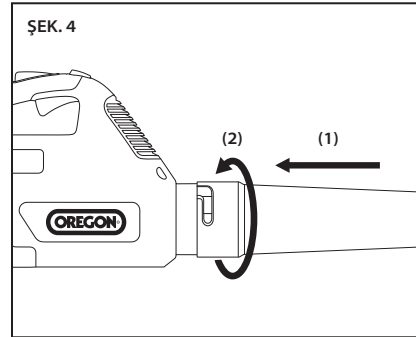
⚠ UYARI: BATARYASI TAKILI OLAN BATARYALI BİR ALET KAZARA ÇALIŞMAYA BAŞLAYABİLİR. MONTAJDAN VEYA BİR BAKIM YAPMADAN ÖNCE BATARYA PAKETİNİ ÇIKARIN.

Üfleyiciyi kullanmadan önce ağızlığı üfleyici borusuna takın.

- Üfleyici borusundaki iki tırnak (1) ağızlıktaki iki yarık (2) ile hizalanacak şekilde ağızlığı yönlendirin (Şekil 3).



- Ağızlığı üfleyici borusuna (1) bastırın ve sonra çeyrek tur döndürerek (2) yerine kilitleyin (Şekil 4).



ÜFLEYİCİNİN KULLANILMASI

BATARYA PAKETİ VE ŞARJ CİHAZI

⚠ UYARI: ELEKTRİK ÇARPMASI RİSKİNİ AZALTMAK İÇİN BATARYA PAKETİNİ YAĞMUR ALTINDA ŞARJ ETMEYİN.

BATARYA PAKETİ LED ŞARJ DÜZEYİ GÖSTERGESİ

Lityum iyon bataryada LED şarj düzeyi göstergesi bulunmaktadır. Batarya paketinin şarj düzeyini kontrol etmek için batarya paketinin ön tarafındaki gösterge düğmesine basın (Şekil 5).

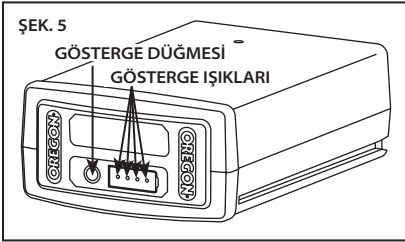
Işık yok: tekrar şarj edin.

Bir adet sürekli yeşil ışık:
%25'ten az şarjlı.
Batarya paketini kullanmadan önce şarj edin.

İki adet sürekli yeşil ışık:
%26–50 şarjlı.

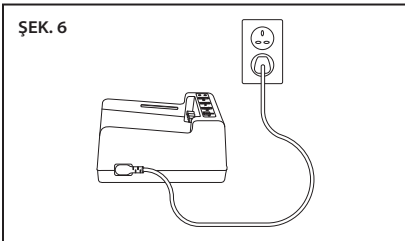
Üç adet sürekli yeşil ışık:
%51–75 şarjlı.

Dört adet sürekli yeşil ışık:
%76–100 şarjlı.



ŞARJ CİHAZININ BAĞLANMASI

Şarj cihazında ayrı bir elektrik kablosu bulunması halinde şarj kablosunu şarj cihazına ve uygun bir elektrik prizine bağlayın (Şekil 6).



Yalnızca şarj cihazı ile birlikte verilen kablo takımını kullanın. İlk kez kullanırken fiş türünün prize uygun olduğunu kontrol edin.

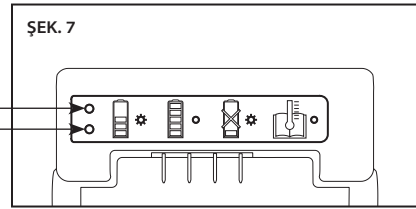
ŞARJ CİHAZI LED ŞARJ DÜZEYİ GÖSTERGESİ

Batarya şarj cihazında LED şarj düzeyi göstergesi bulunmaktadır ve şarj etme sürecinin durumunun yanı sıra şarjı geciktirebilecek veya önleyebilecek durumları gösterir (Şekil 7).

Not: Batarya paketi takılıncaya kadar hiçbir ışık görünmez.

Yanıp sönen turuncu ışık: bir hata durumu bulunmaktadır. Çeşitli potansiyel nedenler vardır. Bu kılavuzdaki "Sorun Giderme" bölümüne bakın.

Sürekli turuncu ışık: batarya paketinin sıcaklığı kabul edilebilir aralığın dışındadır (0°C/32°F ile 40°C/104°F arası). Şarj etmeden önce batarya paketinin kabul edilebilir sıcaklık aralığına gelmesini bekleyin. Sıcaklık kendisini ayarlayıncaya kadar batarya paketi şarj cihazının üzerinde bırakılabilir. Gerekli sıcaklığa ulaşıldığı zaman şarj başlayacaktır.



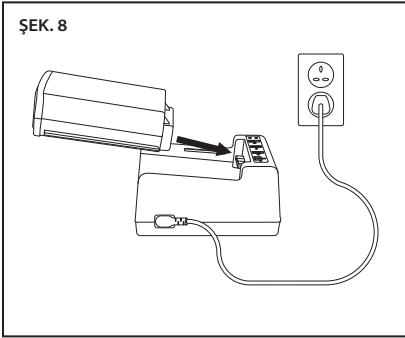
Yanıp sönen yeşil ışık: batarya paketi şarj oluyor.

Sürekli yeşil ışık: batarya paketi kullanmaya hazır.

BATARYA PAKETİNİN ŞARJ EDİLMESİ

⚠ UYARI: GEREKLİ ŞARJ PROSEDÜRÜNÜN İZLENMEMESİ SONUCU AŞIRI VOLTAJ, AŞIRI AKIM, ŞARJ SIRASINDA KONTROLÜN YİTİRİLMESİ, TEHLİKELİ KİMYASALLARIN SIZMASI, ISI ÜRETİLMESİ, PATLAMA VEYA YANGIN MEYDANA GELEBİLİR. BU ŞARJ TALİMATLARINI İZLEYİN.

Şarj kablosunu şarj cihazına bağlayıp elektrik prizine taktıktan sonra bataryadaki oluklar ile şarj cihazındaki rayları aynı hizaya getirin ve batarya paketi tam olarak yerleşinceye kadar şarj cihazının içine kaydırın (Şekil 8).

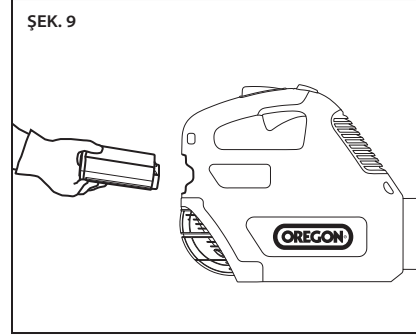


Şarj düzeyi göstergesini kontrol ederek şarj koşullarına bakın.

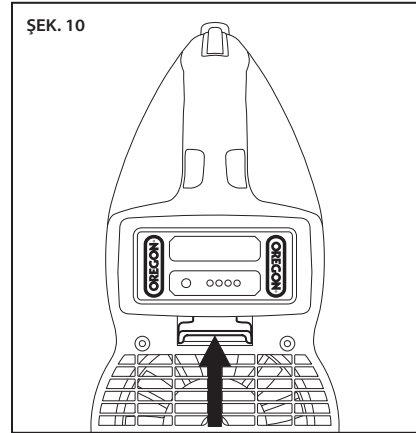
BATARYA PAKETİNİN TAKILMASI VE ÇIKARILMASI

Yalnızca bu kullanma talimatlarında belirtilen OREGON® marka batarya paketleri kullanın.

Bataryadaki oluk ile batarya takma yuvası içindeki rayları aynı hizaya getirin. Batarya paketini üfleyicinin batarya takma yuvasına kuvvetle sokun ve yerine kilitleyip tık sesi verinceye kadar ileriye bastırın (Şekil 9).



Batarya paketini çıkarmak için batarya çıkarma kolunu yukarıya kaldırın, batarya paketini yan taraflarından kavrayıp çıkarın (Şekil 10).



GENEL KULLANIM



⚠ UYARI: YARALANMA RİSKİNİ AZALTMAK İÇİN DAİMA UYGUN PABUÇ, UZUN PANTOLON, KULAK VE GÖZ KORUYUCU KULLANIN.

⚠ UYARI: YARALANMA RİSKİNİ AZALTMAK İÇİN ÜFLEYİCİYİ OPERATÖRE, İZLEYİCİLERE VEYA EVCİL HAYVANLARA YÖNELTMEYİN.

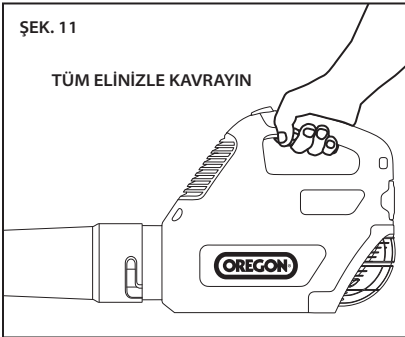
⚠ UYARI: YARALANMA RİSKİNİ AZALTMAK İÇİN FAZLA İLERİYE UZANMAYIN VE SEYYAR MERDİVENDE, BASAMAKLI TABUREDE VEYA SAĞLAM BAĞLANMAMIŞ BİR YÜKSELTİ ÜZERİNDE DURMAYIN.

ÇALIŞMA SICAKLIĞI

Üfleyici 0°C ile 40°C (32°F ile 104°F) sıcaklık aralığında çalışacak şekilde tasarlanmıştır.

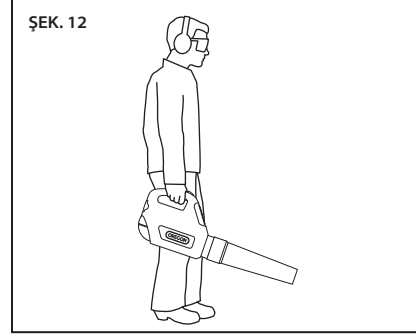
TUTMA

Üfleyici her iki el ile kullanılabilir. Sapı tüm elinizle kavrayın ve parmakları ve başparmağı sapın çevresine kuvvetle sarın (Şekil 11).



YERE BASMA

Her iki ayağınız ile sağlam bir zemine basın ve ağırlığınızı iki ayağa eşik şekilde dağıtın (Şekil 12).

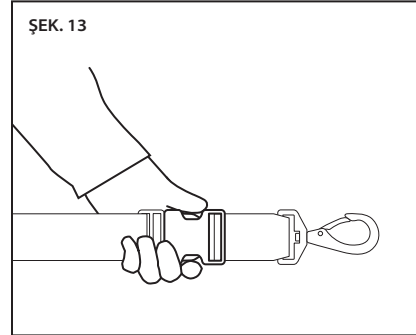


Merdivenlerde dikkatli olun ve yere sağlam basacak şekilde yavaş çalışın. Üfleyiciyi çalıştırırken asla koşmayın.

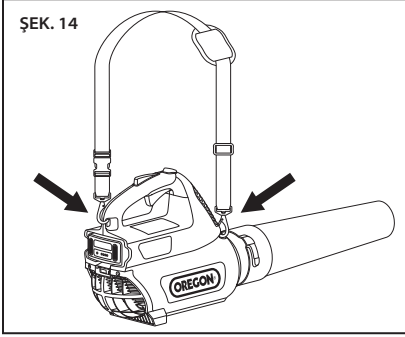
KAYIŞ TAKIMININ KULLANILMASI

Kayış takımı, üfleyicinin ağırlığını vücuda dağıtarak uzun süreli kullanım için daha fazla rahatlık sağlar.

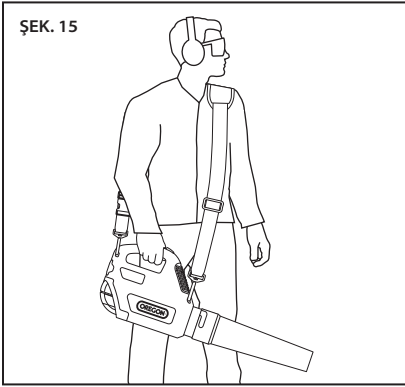
Bu kayış takımında tek el ile kullanılabilen çabuk açılır bir toka vardır (Şekil 13).



- Kayış takımının kısıkaçlarını, ayar tokası ön tarafta ve çabuk açma tokası arkada olacak şekilde kayış takımı halkalarına takın (Şekil 14).



- Kayış takımını başın üzerinden ve tetik elinin ters tarafındaki omuza geçirin.
- Kayışın uzunluğunu rahat bir çalışma uzunluğuna ayarlayın (Şekil 15).



ÜFLEYİCİNİN DURDURULMASI

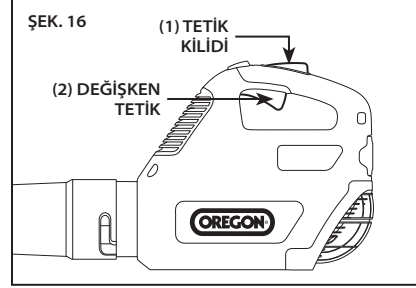
Üfleyiciyi durdurmak için değişken tetiği bırakın.

ÜFLEYİCİNİN ÇALIŞTIRILMASI

⚠ UYARI: YARALANMA RİSKİNİ AZALTMAK İÇİN TETİK KİLİDİNE BANT YAPIŞTIRARAK, TEL İLE SIKARAK VEYA BAĞLAYARAK TETİK KİLİDİNİ ASLA ETKİSİZ DURUMA GETİRMİYİN.

Kayış takımını kullandığınız zaman kayış kısıkaçlarını takma halkalarına geçirin ve kayışı takımını üzerinize yerleştirin.

- Tetik kilidine avuç ile basacak şekilde (1) sapı kuvvetle kavrayın.
- Üfleyiciyi çalıştırmak için değişken tetiği (2) sıkın (Şekil 16). Üfleyicinin hızını ve kuvvetini arttırmak için değişken tetiği daha kuvvetli sıkın.

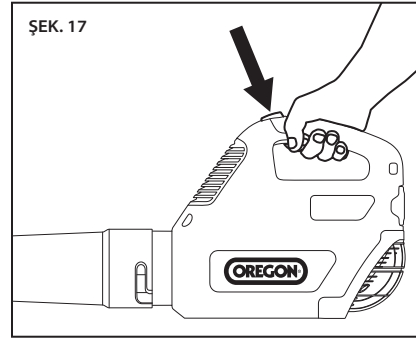


TURBO TARZDA KULLANMA

Turbo tarzı, üfleyicinin hızını ve kuvvetini, değişken tetiği tamamen sıkarak elde edilen en yüksek hızdan daha fazla artırır (B500S 1,25Ah bir batarya ile turbo fonksiyonu kullanılamaz).

Başka türlü zor hareket ettirilen ağır, kalın veya ıslak malzemeleri hareket ettirmek için bu ilave gücü kullanın.

Değişken tetiğe basıp basılı tutarak turbo düğmesine basın ve basılı tutun (Şekil 17).

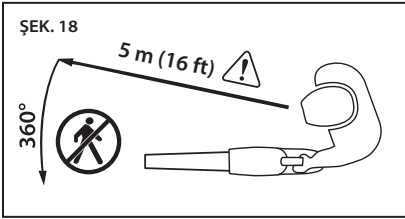


Turbo tarzının uzun süre kullanılması batarya şarjı başına kullanma süresini azaltır.

ÜFLEYİCİNİN KULLANILMASI

⚠ UYARI: YARALANMA RİSKİNİ AZALTMAK İÇİN UYGUN PABUÇ, UZUN PANTOLON, KULAK VE GÖZ KORUYUCU KULLANIN.

⚠ DİKKAT: BU EKİPMANI KULLANMADAN ÖNCE 5 M (16 FT) BOYUNCA BİR İZLEYİCİ GÜVENLİK BÖLGESİ OLUŞTURUN. İZLEYİCİ GÜVENLİK BÖLGESİ, OPERATÖRÜN ÇEVRESİNDE İZLEYİCİLERİN, ÇOCUKLARIN VE EVCİL HAYVANLARIN BULUNMAMASI GEREKEN EN AZ 5 M (16 FT) ÖLÇÜSÜNDE BİR ÇEMBERDİR (ŞEK. 18).



⚠ DİKKAT: CİSİM FIRLAMA TEHLİKESİ. ÜFLEYİCİYİ İNSANLARA VEYA HAYVANLARA YÖNELTMEYİN.

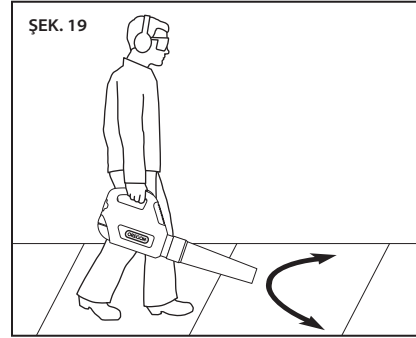
ÖNEMLİDİR: ÜFLEYİCİLER İÇİN GEÇERLİ OLAN TÜM ULUSAL VE BELEDİYE KURALLARINA VE YÖNETMELİKLERİNE UYUN.

ÖNEMLİDİR: HAVA AKIMI ENGELLENMEDİĞİ TAKDİRDE ÜFLEYİCİ DAHA VERİMLİ ÇALIŞIR. ÇÖPLERİN HAVA EMİŞİNİ TIKAMASINI ÖNLEYİN.

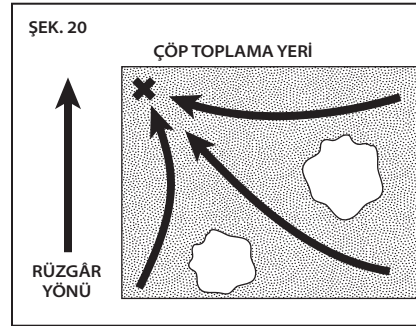
ÖNEMLİDİR: DÜZ YÜZEYLERE UZUN SÜRE İNCE MALZEME ÜFLEMENİN STATİK ELEKTRİK BİRİKMESİNE YOL AÇABİLİR. SIK SIK ARA VERMEK STATİK ELEKTRİK BİRİKMESİNİ ÖNLEMİYİ KOLAYLAŞTIRIR.

En iyi performansı elde etmek ve üfleciyi güvenle kullanmak için aşağıdaki talimatlara uyun:

- Üfleciyi kullanmadan önce "Bakım ve Temizleme" bölümünde açıklanan şekilde muayene edin.
- Kullanmaya başlamadan önce çöpün nerede toplanması gerektiğini belirleyin.
- Yorgunluğu önlemek ve tozlu ortamlarda statik elektrik birikmesini azaltmak için sık sık mola verin.
- Üfleciyi düşük bir hızda çalıştırmaya başlayın ve ağırlığı yavaş ve düzgün bir şekilde sağa-sola sallayın (Şekil 19).



- Süpürülmüş yerlere çöp üflememek için çöpleri toplama yerine doğru yalnız bir tek yönde hareket ettirin (Şekil 20).



- Daha ağır malzemeleri hareket ettirmek veya alanı daha çabuk temizlemek için üflecinin hızını yükseltin.

Kulak koruyucu kullanırken izleyicileri duymak daha zor olabileceği için daha dikkatli olun. Küçük hayvanlara dikkat edin, kör köşelerde ve kapı geçitlerinde daha dikkatli olun ve birisi seslendiği takdirde cihazı kapatıp durdurun.

Taşıtlara ve pencerelere dikkat edin.

Zemine yakın çalışırken cisimlerin hava emişine emilmemesi veya ağızlıktan fırlatılmaması için daha dikkatli olun.

KULLANIM İPUÇLARI

Üfleyiciden daha iyi yararlanmak için bu ipuçlarını kullanmayı deneyin:

- Yalnızca OREGON® aksesuarı kullanın.
- Tozu en alt düzeye indirmek için ağızlık zemine yakın olacak şekilde üflemeye başlayın ve ardından yavaş yavaş yukarıya kaldırın.
- Tozlu ortamlarda toz maskesi takmak çalışma konforunu arttırabilir.
- Teknik geliştirmek için az miktarda ot kırıntısı, bir kâğıt bardak veya temizlemesi kolay olan başka hafif malzemeler ile alıştırmaya yapın.
- Belli bir yüzey ve malzeme için en uygun çalışma şeklini bulmak için çeşitli ağızlık hareketi ve hız bileşimleri ile alıştırmaya yapın.
- Çok tozlu ortamlarda tozu en aza indirmek için yere su püskürtün.
- Ağır çöpleri üflemeden önce bir süpürge veya tırmık ile gevşetin.
- Rüzgâra karşı çalışmayın. Çöpü rüzgârın estiği yönde hareket ettirmek daha kolaydır ve daha az toz çıkarır.

BAKIM VE TEMİZLEME

ÜFLEYİCİ



⚠ UYARI: BATARYASI TAKILI OLAN BATARYALI BİR ALET KAZARA ÇALIŞMAYA BAŞLAYABİLİR. MUAYENE, TEMİZLİK VEYA BAKIM YAPMADAN ÖNCE BATARYA PAKETİNİ ÇIKARIN.

⚠ DİKKAT: ÜFLEYİCİYİ DÜZENLİ ŞEKİLDE MUAYENE EDİN. DÜZENLİ MUAYENE DOĞRU BAKIMIN İLK ADIMIDIR. GÜVENLİĞİ VE MEMNUNİYETİ ARTTIRMAK İÇİN AŞAĞIDAKİ KURALLARI İZLEYİN. HASARLI VEYA FAZLA AŞINMIŞ TÜM PARÇALARIN HEMEN DEĞİŞTİRİLMESİNİ SAĞLAYIN.

⚠ DİKKAT: ÜFLEYİCİYİ TEMİZLERKEN SUYA VEYA BAŞKA SIVILARA BATIRMAYIN. ÜFLEYİCİYİ TEMİZLEMELİK İÇİN BASINÇLI BİR YIKAYICI KULLANMAYIN.

MUAYENE

Her kullanımdan önce ve üfleyici düşürüldüğü takdirde aşağıdaki parçaları muayene edin:

- Sap: Sapta çatlaklar ve başka hasar olmamalıdır. Temiz ve kuru olmalı ve üzerinde yağ, nem veya sağlam tutmayı engelleyen hiçbir şey bulunmamalıdır.
- Elektronik Aksam Soğutma Hava Deliği: Elektronik aksam soğutma hava deliği açık olmalı ve içinde çöp bulunmamalıdır.
- Batarya Paketi: Batarya paketi temiz ve kuru olmalı ve hiçbir delinme, çarpma veya başka bir hasar izi bulunmamalıdır. Kontaklar temiz ve kuru olmalı ve üzerinde çöp bulunmamalıdır.
- Batarya Takma Yuvası: Batarya takma yuvası ve kontaklar temiz ve kuru olmalı ve çöp bulunmamalıdır.
- Değişken Tetik: Değişken tetik sorunsuz şekilde çalışmalı ve basınç arttırıldıkça üfleyici hızını yükseltmelidir.

- Tetik Kilidi: Değişken tetiğe basılmadığı sürece motorun çalışmasını engellemelidir.
- Emiş Süzgeci: Emiş süzgecinde çatlaklar ve başka hasar olmamalı hava emişine çöp girmesini önleyecek şekilde emişi iyice örtmelidir.
- Üfleyici Borusu: Üfleyici borusunda çatlaklar ve başka hasar olmamalı ve ağızlığa tam olarak oturmalıdır.
- Ağızlık: Ağızlıkta çatlaklar ve başka hasar olmamalı ve üfleyici borusuna tam olarak oturmalıdır.
- Kayış takımı: Dokuması kesik veya yıpranmış olmamalı ve tokada ve kiskaçlarda çatlak bulunmamalıdır.
- Vidalar: Vidalar sıkı olmalı ve her bileşeni sağlam şekilde yerinde tutmalıdır.

TEMİZLEME

⚠ DİKKAT: ÜFLEYİCİYİ TEMİZLERKEN SUYA VEYA BAŞKA SIVILARA BATIRMAYIN. ÜFLEYİCİYİ TEMİZLEMELİK İÇİN BASINÇLI BİR YIKAYICI KULLANMAYIN.

- Bataryayı çıkarın.
- Hava akışının engellenmemesi için emiş süzgecinde bulunabilecek çöpü temizleyin.
- Ağızlıktaki çöpü temizleyin.
- Batarya takma yuvasında ve kontaklarda bulunabilecek çöpü temizleyin.
- Üfleyicideki tozu ve kırıntıları silin.

BATARYA PAKETİ

ÖNEMLİDİR: BATARYA PAKETİNİN İÇİNDE KULLANICININ SERVİS YAPABİLECEĞİ BİR PARÇA YOKTUR. İÇİNİ SÖKMİYİN.

Lityum iyon bataryalar sınırlı bir çalışma ömrüne sahiptir. Turbo tarzı dışında normal şekilde kullanıldığı zaman şarj başına kullanma süresi önemli ölçüde azaldığı takdirde batarya paketi kullanışlı ömrünün sonuna gelmiştir ve değiştirilmelidir.

- Kontaklar dâhil olmak üzere batarya paketinin temiz ve kuru olmasına ve hiçbir delinme, çarpma veya başka bir hasar izi bulunmamasına dikkat edin. Kırık bataryalar yangınlara yol açabilir veya tehlikeli kimyasallar salabilir.
- Kirli kontakları yumuşak ve kuru bir bez ile temizleyin. Kir veya yağ elektrik bağlantısının kötü olmasına yol açarak güç kaybına neden olabilir.
- Bataryayı tam şarjlı şekilde ve olanaklı ise bir şarj cihazının üzerinde saklayın.

ŞARJ CİHAZI

ÖNEMLİDİR: ŞARJ CİHAZININ İÇİNDE KULLANICININ SERVİS YAPABİLECEĞİ BİR PARÇA YOKTUR. İÇİNİ SÖKMİYİN.

- Şarj cihazını elektrik prizinden ayırın.
- Kirli kontakları yumuşak ve kuru bir bez ile temizleyin.

SORUN GİDERME

Üfleyici sorunları hakkında muhtemel çözümleri görmek için bu tabloyu kullanın. Bu öneriler sorunu çözemediği zaman “Garanti ve Servis” bölümüne bakın.

BELİRTİ	MUHTEMEL NEDENİ	ÖNERİLEN ÖNLEMLER
Motor çalışmıyor veya kesintili çalışıyor	Batarya boşalmıştır	Tekrar şarj edin. “Batarya Paketi ve Şarj Cihazı” bölümüne bakın.
	Tetik kilidine basılmamıştır	Tetik düğmesini sıkmadan önce tetik kilidine basın. “Genel Kullanım” bölümüne bakın.
	Batarya paketi tam olarak yerine girmemiştir	Batarya paketini yerine kilitleyip tık sesi verinceye kadar batarya takma yuvasının içine bastırın.
	Batarya kontaktları kirlidir	Batarya paketini çıkarın, batarya takma yuvasındaki çöpü temizleyin ve sonra temiz ve kuru bir bez kullanarak kontaktları temizleyin.
	Batarya paketi çok sıcak veya çok soğuktur	Batarya paketinin 0°C ile 40°C (32°F ile 104°F) aralığındaki çalışma sıcaklığına ısınmasını veya soğumasını bekleyin.
	Elektronik akşam soğutma hava deliği tıkanmıştır	Değişken tetiğe hava akışının engellenmemesi için hava deliğinde bulunabilecek çöpleri temizleyin.
Hava hacmi ve/veya ağızlıktaki hız önemli ölçüde azalıyor	Hava emişi tıkanmıştır	Emiş süzgecindeki çöpü temizleyin.
	Ağızlık tıkanmıştır	Bataryayı çıkarın, sonra ağızlığı çıkarın ve ağızlıktaki çöpü temizleyin.
Çok fazla titreşim var	Üfleyici fan hasar görmüştür	Üfleyici fanı onaylı bir servis yerinde muayene ettirin.
Turbo düğmesi çalışmıyor	B500S 1,25 Ah bir batarya paketi kullanılmaktadır	Turbo düğmesi B500S 1,25 Ah bir batarya ile çalışmaz. Turbo düğmesini çalıştırmak için daha yüksek kapasiteli bir batarya paketi takın.
Batarya paketi şarj olmuyor	Batarya paketi çok fazla/ çok düşük sıcaklık koruma etkinleştirilmiştir	Üfleyici aralıksız şekilde çalıştırıldığı veya yüksek ortam sıcaklıklarına maruz kaldığı zaman bu meydana gelebilir. Şarj etmeden önce batarya paketinin kabul edilebilir sıcaklığa gelmesini bekleyin. “Batarya Paketi ve Şarj Cihazı” bölümüne bakın.
	Batarya paketindeki veya şarj cihazındaki kontaktlar kirlili veya hasarlıdır	Hem batarya paketindeki hem şarj cihazındaki kontaktları muayene edin. Gerekli takdirde bu kılavuzdaki talimatlara göre temizleyin. Batarya paketini tam olarak yerleştirmeye dikkat ederek tekrar şarj cihazına takın.
	Batarya paketi ömrünün sonuna ulaşmıştır	Tüm bataryalar sınırlı bir ömre sahiptir. Batarya paketi iki yıldan eski veya sık sık şarj edilmiş ise değiştirme zamanı gelmiş olabilir. Yalnızca bu üfleyici için belirtilmiş olan batarya paketi ile değiştirin.
	Şarj cihazı arızalıdır	Çalışmasını onaylı bir servis yerinde muayene ettirin.

BELİRTİ	MUHTEMEL NEDENİ	ÖNERİLEN ÖNLEMLER
Şarj başına kullanma süresi düşük	Turbo tarzında fazla kullanılmaktadır	Turbo tarzını yalnızca yoğun, ağır veya ıslak malzemeyi hareket ettirmek için kullanın.
	Batarya paketi tam olarak şarj olmamıştır.	Tekrar şarj edin. "Batarya Paketi ve Şarj Cihazı" bölümüne bakın.
	Batarya paketi ömrünün sonuna ulaşmıştır	Tüm bataryalar sınırlı bir ömre sahiptir. Batarya paketi iki yıldan eski veya sık sık şarj edilmiş ise değiştirme zamanı gelmiş olabilir. Yalnızca bu üfleyici için belirtilmiş olan batarya paketi ile değiştirin.
Şarj durumu göstergesinde yanıp sönen turuncu ışık var	Şarj cihazı kısa devre, şarj cihazında fazla akım, aşırı voltaj sınırı, batarya paketinde açık devre veya şarj/ön-şarj süresi zaman aşımı hatası	<ol style="list-style-type: none">1. Şarj cihazı kablosunun hem şarj cihazına hem elektrik prizine bağlı olduğunu kontrol edin.2. Şarj cihazına doğru voltaj geldiğini kontrol edin.3. Bu şarj cihazı için tasarlanmış başka bir batarya paketi şarj etmeyi deneyin. Sorun yine çözümlenmediği takdirde çalışmasını onaylı bir servis yerinde muayene ettirin.

SPESİFİKASYONLAR VE BİLEŞENLER

⚠ UYARI: BU TALİMAT KILAVUZUNDA BELİRTİLENLER DIŞINDA YEDEK PARÇALAR KULLANMAK YARALANMA RİSKİNİ ARTTIRIR. BU TALİMAT KILAVUZUNDA BELİRTİLENLER DIŞINDAKİ AKSESUARLARI ASLA KULLANMAYIN.

YEDEK BİLEŞENLER		PARÇA NUMARASI
EMİŞ SÜZGEÇİ		572566
AĞIZLIK		572563
KAYIŞ TAKIMI		572569
BATARYA PAKETİ, MODEL B600E		548208
BATARYA PAKETİ, MODEL B400E		545938
BATARYA PAKETİ, MODEL B500S		545937
KABLO İLE BİRLİKTE ŞARJ CİHAZI, MODEL C600		540580
KABLO İLE BİRLİKTE HIZLI ŞARJ CİHAZI, MODEL C750		548185
ŞARJ CİHAZI, MODEL C600		
GİRİŞ	100-240 V~ 50-60 Hz 60 W	
GİRİŞ (SADECE ABD VE KANADA)	120 V~ 60 Hz 60 W	
ÇIKIŞ	41,5 V _{DC} 1,25 A	
ELEKTRİK KABLOSU	ABD/Kanada P. No: 546636 AB P. No: 547383 İngiltere P. No: 547384 Avustralya/YZ P. No: 560663	
BATARYA PAKETİ		
TİPİ:	LİTYUM İYON	
ÇALIŞMA SICAKLIKLARI	0°C İLE 40°C (32°F İLE 104°F) ARASINDA	
MODEL	KAPASİTE, NOMİNAL	VOLTAJ, NOMİNAL
B600E	4,00 Ah / 144 Wsa	+36 VDC
B400E	2,40 Ah / 89 Wsa	+37 VDC
B500S	1,25 Ah / 47 Wsa	+37 VDC
ÜFLEYİCİ		
MONTE EDİLMİŞ KURU AĞIRLIK	2,8 kg	
TİTREŞİM	2,5 m/s ² (K, 1,5 m/s ²)	
	YÜKSEK HIZ	TURBO *
GARANTİ EDİLEN SES GÜCÜ DÜZEYİ	88,4 dB(A), K 3 dB(A)	96 dB(A), K 3 dB(A)
HAVA HIZI	45 m/s	58 m/s
HAVA HACMİ	680 m ³ /h	861 m ³ /h

* B500S 1,25 Ah bir batarya ile turbo fonksiyonu kullanılamaz.

GARANTİ VE SERVİS

GARANTİ

Blount, Inc., ilk satın alma tarihinden başlayarak tescilli tüm OREGON® Kablosuz El Aletlerini ve Şarj Cihazlarını üç (3) yıllık bir süre boyunca ve tescilli tüm OREGON® Kablosuz Batarya Paketlerini iki (2) yıllık bir süre boyunca garanti eder. Tescilli OREGON® Kablosuz El Aletleri, Batarya Paketleri ve Şarj Cihazları ticari amaçlar için kullanıldığı takdirde iki (2) yıl için garanti edilir. Bu sınırlı garanti OREGON® Cordless Tool System tarafından üretilen ürünler için geçerlidir. Blount, garanti dönemi sırasında, Blount tarafından yapılan muayenede malzeme ve/veya işçilik bakımından kusurlu bulunan herhangi bir ürünü veya parçayı yalnızca ilk müşteri için ücretsiz olarak değiştirecek veya, kendi tercihi göze, tamir edecektir. Tüm nakliye giderlerinden ve bu garanti altında değiştirilmesi istenen tüm parçaların tüm sökme giderlerinden müşteri sorumlu olacaktır.

Ürününüzü tescil ettirmek için OregonCordless.com adresinde "destek" bölümünü ziyaret edin.

SERVİS VE DESTEK BİLGİLERİ

Servis merkezi bilgileri için **OregonCordless.com** adresindeki web sitemizi ziyaret edin veya yardım, ilave teknik tavsiye, tamir, yedek parçalar veya ürün tescili için müşteri hizmetleri bölümümüz ile temas edin. Ülkelere göre telefon numaraları için "Ülkelere Göre Müşteri Hizmetleri" bölümüne bakın.

Güvenlik için üfleyicide yalnızca gerçek fabrika yedek parçaları kullanın. Servis merkezimizde, tüm OREGON® Cordless Tool System ürünlerinin ayarlanması, tamir edilmesi veya değiştirilmesi ile ilgili etkin şekilde destek ve yardım sağlayacak eğitimli personel bulunmaktadır.

AB - UYGUNLUK BEYANI

Blount International Inc.

4909 SE International Way, Portland Oregon, ABD

BEYAN EDER Kİ AŞAĞIDAKİ ÜRÜN(LER):

Ürün Tipi:	Bataryalı Üfleyici
Marka:	OREGON®
Model:	BL300

AŞAĞIDAKİ AVRUPA DİREKTİFLERİNE VE STANDARTLARINA UYGUNDUR:

Avrupa Direktifi:	- Makine Direktifi 2006/42/EC
EMC:	- EMC Direktifi 2004/108/EC
Gürültü:	- Gürültü Direktifi 2000/14/EG
Titreşim:	- Titreşim Direktifi 2002/44/EC
Bataryalar:	- Batarya Direktifi 2006/66/EC



Kevin Cyrus
Kurumsal Ürün Güvenliği ve
Uygunluk Müdürü
Blount International Inc.
Portland Oregon 97222 - ABD

AVRUPA İLETİŞİM BİLGİLERİ:

Marnix Kuypers
Sorumlu Müdür – Avrupa Bölgesi
Blount International - Europe S. A.
Rue Emile Francqui, 5
1435 Mont-Saint-Guibert
Belçika

Tarih: 10 Aralık 2014

CUSTOMER SERVICE BY COUNTRY

COUNTRY	PHONE	EMAIL ADDRESS
France	0-800 913086	Info.FR@OregonCordless.com
Germany	0800-180-2167	Info.DE@OregonCordless.com
UK	0-800-098-8536	Info.UK@OregonCordless.com
Sweden	020-100230	Info.SE@OregonCordless.com
Australia	1800 648 647	Info.AU@OregonCordless.com
New Zealand	0508-056868	Info.AU@OregonCordless.com
All other countries	+32 10 30 11 11	Info.EU@OregonCordless.com

Imported by

OREGON® Cordless Tool System | Blount Europe SA
 Rue Emile Francqui, 5
 B 1435 Mont-Saint-Guibert, Belgium
 +32 10 30 11 11



Blount International Inc.
4909 Southeast International Way
Portland, OR 97222-4679
USA



OregonCordless.com