



## ИНСТРУКЦИЯ ПО ЭКСПЛУАТАЦИИ

ТЕПЛОВЕНТИЛЯТОР  
ТПП-24Б; ТПП-30Б

NEW  
CLIMATE  
OF YOUR  
LIFE

ВАМ СЛЕДУЕТ ВНИМАТЕЛЬНО ПРОЧИТАТЬ ИНСТРУКЦИЮ  
ДО ИСПОЛЬЗОВАНИЯ И СОХРАНЯТЬ ЕЕ В ДАЛЬНЕЙШЕМ





## ТЕПЛОВЕНТИЛЯТОР ТПП-24Б, ТПП-30Б

### СОДЕРЖАНИЕ

1. ОБЩИЕ УКАЗАНИЯ.....	5
2. ТРЕБОВАНИЯ БЕЗОПАСНОСТИ.....	6
3. ТЕХНИЧЕСКИЕ ХАРАКТЕРИСТИКИ.....	8
4. КОМПЛЕКТНОСТЬ.....	9
5. УСТРОЙСТВО И ПРИНЦИП РАБОТЫ.....	9
6. ПОДГОТОВКА К РАБОТЕ.....	10
7. ПОРЯДОК РАБОТЫ.....	11
8. ТЕХНИЧЕСКОЕ ОБСЛУЖИВАНИЕ.....	12
9. ТРАНСПОРТИРОВАНИЕ И ХРАНЕНИЕ.....	13
10. ВОЗМОЖНЫЕ НЕИСПРАВНОСТИ И МЕТОДЫ ИХ УСТРАНЕНИЯ.....	14
11. СВИДЕТЕЛЬСТВО О ПРИЕМКЕ И УПАКОВЫВАНИИ.....	15
12. ГАРАНТИЯ ИЗГОТОВИТЕЛЯ.....	16

## ТЕПЛОВЕНТИЛЯТОР ТПП-24Б, ТПП-30Б

### Уважаемый покупатель!

Поздравляем Вас с приобретением нового электрического тепловентилятора. При правильном обращении он прослужит Вам долгие годы. Вся продукция торговой марки NeoClima производится в соответствии с международными и российскими стандартами безопасности и качества.

**Перед использованием электротепловентилятора внимательно изучите данное Руководство.** Здесь Вы найдете много полезных советов по его правильной эксплуатации и уходу. Простые и необременительные профилактические меры сэкономят Вам время и деньги в течение всего срока службы.

Позаботьтесь о сохранности настоящего «Руководства» и, если обогреватель перейдет к другому хозяину, передайте его вместе с прибором.

### ***ВНИМАНИЕ!***

*Вследствие постоянного совершенствования продукции производитель имеет право вносить изменения в конструкцию и технические характеристики без дополнения уведомления об этих изменениях.*

## ТЕПЛОВЕНТИЛЯТОР ТПП-24Б, ТПП-30Б

### 1. ОБЩИЕ УКАЗАНИЯ

1.1 Электротепловентиляторы ТПП-24Б и ТПП-30Б (далее по тексту - тепловентилятор) предназначены для вентиляции и обогрева производственных, общественных и вспомогательных помещений.

1.2 Рабочее положение тепловентиляторов — установка на полу. Режим работы — кратковременный.

1.3 Тепловентилятор предназначен для эксплуатации в районах с умеренным и холодным климатом в помещениях с температурой от минус 10°C до плюс 40°C и относительной влажностью воздуха до 93% (при температуре плюс 25°C) в условиях, исключающих попадание на него капель, брызг, а также атмосферных осадков (климатическое исполнение УХЛ 3.1 по ГОСТ 15150).

1.4 Тепловентилятор рассчитан на питание от электросети переменного тока частотой 50 Гц, номинальное напряжение сети 380 В (допустимые колебания напряжения от 342 до 418 В).

1.5 **Внимание!** Приобретая тепловентилятор:

- убедитесь в наличии штампа магазина и даты продажи в отрывном талоне на гарантийный ремонт;

- убедитесь в том, чтобы заводской номер на этикетке тепловентилятора соответствовал номеру, указанному в свидетельстве о приемке и в отрывном талоне на гарантийный ремонт;

- проверьте комплектность тепловентилятора;

- проверьте работу тепловентилятора и отсутствие механических повреждений.

1.6 Ремонт тепловентилятора должен производиться только квалифицированными специалистами в авторизованных сервисных центрах.

**Внимание!** После транспортирования при отрицательных температурах необходимо выдержать тепловентилятор в помещении, где предполагается его эксплуатация, без включения в сеть не менее двух часов.

## ТЕПЛОВЕНТИЛЯТОР ТПП-24Б, ТПП-30Б

### 2. ТРЕБОВАНИЯ БЕЗОПАСНОСТИ

2.1 При эксплуатации тепловентилятора соблюдайте общие правила безопасности при работе с электроприборами. Используйте тепловентилятор только так, как прописано в инструкции.

Любое использование в целях, непредусмотренных изготовителем может привести к возгоранию, поражению электрическим током или ранению.

2.2 По типу защиты от поражения электрическим током тепловентилятор относится к классу I по ГОСТ Р МЭК 335-1-94.

2.3 Запрещается эксплуатация тепловентилятора в помещениях:

- с относительной влажностью более 93%;
- со взрывоопасной средой;
- с химически активной средой, разрушающей металлы и изоляцию.

2.4 Отключайте тепловентилятор от сети (вынимайте вилку из сетевой розетки):

- при уборке и чистке тепловентилятора;
- при отключении напряжения в электрической сети;
- по окончании работы тепловентилятора.

2.5 **Внимание!** В целях обеспечения пожарной безопасности соблюдайте следующие правила:

- перед включением тепловентилятора в электрическую сеть, проверьте отсутствие повреждений изоляции шнура питания и вилки;
- следите за тем, чтобы шнур питания не был пережат предметами, не проходил под ковром, не прокладывайте шнур питания в проходах и местах, где его сложно обойти;
- устанавливайте тепловентилятор на расстоянии не менее одного метра от легковоспламеняющихся предметов (синтетические материалы, мебель и т.п.), не ставьте тепловентилятор на ковровые покрытия полов;

## ТЕПЛОВЕНТИЛЯТОР ТПП-24Б, ТПП-30Б

- не ставьте тепловентилятор в непосредственной близости от розетки сетевого электроснабжения;

- при работе устанавливайте тепловентилятор на ровную плоскую твердую поверхность, чтобы избежать падения;

- не закрывайте ни при каких условиях отверстия для входа и выхода воздуха. Это может привести к повреждению тепловентилятора. Повреждение электроприбора из-за нарушений требований, описанных в данном руководстве, исключает возможность бесплатного гарантийного ремонта .

2.6 При повреждении шнура питания следует обратиться в специализированные ремонтные мастерские для его замены.

2.7 Внимание! Не пользуйтесь обогревателем в непосредственной близости от ванны, душа или плавательного бассейна.

2.8 Запрещается эксплуатация тепловентилятора без заземления.

2.9 Во избежание ожогов не трогайте его горячие поверхности руками. Переносите прибор только за ручку

2. 10 Не следует допускать детей и животных к тепловентилятору.

**Внимание!** *Нарушение правил использования данного оборудования может привести к его повреждению. Повреждение электроприбора из-за нарушений требований, описанных в данном руководстве,*

*При первом включении тепловентилятора возможно появление характерного запаха и дыма (происходит сгорание масла с поверхности электронагревателей). Поэтому рекомендуется перед установкой включить тепловентилятор в режиме подогрева на 10-20 минут в хорошо проветриваемом помещении.*

## ТЕПЛОВЕНТИЛЯТОР ТПП-24Б, ТПП-30Б

### 3. ТЕХНИЧЕСКИЕ ХАРАКТЕРИСТИКИ

3.1 Технические характеристики указаны в табл. 1

Таблица 1.

Технические характеристики	Модель	
	ТПП -24Б	ТПП-30Б
1. Номинальное напряжение, В	380В 3N~50Гц	
2. Потребляемая мощность, кВт	Режим 1 Режим 2	12.0 15.0 24.0 30.0
3. Номинальный ток, А	Режим 2	36.5 45.6
4. Производительность, м <sup>3</sup> /ч, не менее*	1700	
5. Диапазон установки температур терморегулятором, °С, не менее	от 0 до плюс 40	
6. Увеличение температуры воздуха на выходе в режиме 2, °С, не менее	31	47
7. Продолжительность работы, часов, не более	24	
8. Продолжительность паузы, часов, не менее	2	
9. Габаритные размеры (ширина x высота x глубина), мм	590x430x580	
10. Масса, кг, не более	25	
11. Срок службы	7 лет	

Примечание –\* При падении напряжения в сети до 342В возможно снижение производительности от номинального значения до 20%, снижение потребляемой мощности в режиме 2 до 25%



## ТЕПЛОВЕНТИЛЯТОР ТПП-24Б, ТПП-30Б

### 4. КОМПЛЕКТНОСТЬ

4.1 Комплектность обогревателя должна соответствовать таблице 2

Таблица 2.

НАИМЕНОВАНИЕ	КОЛИЧЕСТВО	ПРИМЕЧАНИЕ
Электротепловентильатор	1	
Руководство по эксплуатации	1	
Упаковка	1	

*Примечание!* В зависимости от заказа тепловентильатор может выпускаться в модификациях, отличающихся от описанной инструкции. Эти отличия указаны во вкладыше к инструкции.

### 5. УСТРОЙСТВО И ПРИНЦИП РАБОТЫ

5.1 Схема тепловентильатора представлена на рис. 1.

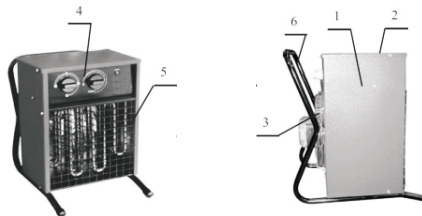


Рис. 1 Тепловентильатор

1 – корпус ; 2 – крышка; 3 – вентилятор;  
4 – панель шасси ; 5 – решетка; 6 – кронштейн - ручка

## ТЕПЛОВЕНТИЛЯТОР ТПП-24Б, ТПП-30Б

5.2 Тепловентилятор соответствует обязательным требованиям ГОСТ Р МЭК 335-1-94, ГОСТ Р 52 161.2.30-2007 и технических условий ТУ 3468-011-29960732-2014.

5.3 Несущая конструкция тепловентилятора состоит из корпуса (1) и крышки (2). Вентилятор (3) расположен в задней части устройства. Блок управления смонтирован на шасси, расположенном в верхней части корпуса под крышкой. Органы управления вынесены на панель шасси (4). Трубчатые нагреватели расположены внутри корпуса между вентилятором и решеткой (5), закрывающей их с лицевой стороны тепловентилятора. Тепловентилятор оснащен трубчатым кронштейном-ручкой (6), который можно использовать как для переноски, так и для удобного монтажа на стену.

### 5.4 Принцип работы.

Воздушный поток, втянутый вентилятором в корпус, проходя между петлями трубчатых нагревателей, нагревается и подается в помещение через решетку.

Работа тепловентилятора возможна в одном из следующих режимов:

Режим 0 - вентиляция без нагрева

Режим 1 — вентиляция с включением нагревателей на  $\frac{1}{2}$  мощности;

Режим 2 — вентиляция с включением нагревателей на полную мощность.

5.5 Электрическая схема тепловентилятора представлена на рис. 1 Приложения.

## 6. Подготовка к работе

1 — переключатель режимов;

2 — терморегулятор.

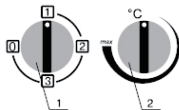


Рис. 2. Панель шасси

## ТЕПЛОВЕНТИЛЯТОР ТПП-24Б, ТПП-30Б

6.1 Установить ручку переключателя режимов вентилятора (поз.1, рис.2) в положение выключено «0».

Ручку терморегулятора (поз.2, рис.2) повернуть в крайнее против часовой стрелки положение.

6.2 Для подключения к стационарной электросети необходимо использовать пятижильный кабель сечением медной жилы не менее 6,0 мм<sup>2</sup> для ТПП-24 и не менее 10,0 мм<sup>2</sup> для ТПП-30.

Для подключения к стационарной электросети необходимо:

- снять верхнюю крышку тепловентилятора;
- подключить силовой кабель к клеммной колодке тепловентилятора и заземлить согласно маркировке на панели;
- затянув гайку кабельного ввода, жестко зафиксировать кабель;
- подключить силовой кабель к щиту питания.

**Внимание!** Работы должен проводить специалист, имеющий допуск на проведение работ с электрооборудованием напряжением до 1000 В.

### 7. ПОРЯДОК РАБОТЫ

7.1 Вентиляция (режим 1).

7.1.1 Включение.

Для включения тепловентилятора в режиме вентиляции необходимо установить переключатель режимов (поз.1) в положение “Включено” « 1 » при этом начинает работать вентилятор.

7.1.2 Выключение.

Для выключения тепловентилятора необходимо установить переключатель режимов (поз.1) в положение “Выключено” « 0 », при этом должен отключиться вентилятор. Затем вынуть розетку кабеля питания из стационарной вилки.

7.2 Вентиляция с подогревом потока воздуха (режим 1, 2).

## ТЕПЛОВЕНТИЛЯТОР ТПП-24Б, ТПП-30Б

### 7.2.1 Включение.

Включить тепловентилятор в режиме вентиляции (см. П.7.1.1). Установить ручку переключателя режимов (поз.1) в положение « 2 », при этом обеспечивается работа тепловентилятора в режиме « 1 ». Для включения тепловентилятора в режиме « 2 » необходимо установить ручку переключателя режимов в положение « 3 ». Повернуть ручку терморегулятора (поз. 2) по часовой стрелке до включения нагревателей. С помощью этой ручки задается необходимая температура в помещении до плюс 40°С, с достижением которой терморегулятор отключает нагреватели.

### 7.2.2 Выключение.

Для выключения тепловентилятора перевести ручку терморегулятора (поз.2) в крайнее против часовой стрелки положение. Установить переключатель режимов (поз.1) в положение « 1 » и дать поработать тепловентилятору в режиме вентиляции не менее 60 секунд для охлаждения нагревателей. Затем поступить согласно п. 7.1.2.

## 8. ТЕХНИЧЕСКОЕ ОБСЛУЖИВАНИЕ

8.1 Тепловентилятор не требует каких-либо расходных материалов для работы. При нормальной эксплуатации тепловентилятора не требуется технического обслуживания, а только чистку от пыли решеток вентилятора и контроля работоспособности. Исправность тепловентилятора определяется внешним осмотром, затем включением и проверкой нагрева потока воздуха. Возможные неисправности и методы их устранения представлены в таблице 3.

**Внимание!** При соблюдении условий эксплуатации, хранения и своевременном устранении неисправностей тепловентилятор может эксплуатироваться более 7 лет.

8.2 При очистке тепловентилятора запрещается использование абразивных чистящих средств, а также средств, содержащих спирт и растворители. Это может повредить покрытие корпуса или сам корпус электроприбора. Используйте кусок ткани, смоченный водой. Если загрязнение значительное, можно использовать ткань, смоченную в мыльной воде. Перед эксплуатацией устройство должно обязательно высохнуть.

### 9. ТРАНСПОРТИРОВАНИЕ И ХРАНЕНИЕ

9.1 Тепловентилятор в упаковке изготовителя можно транспортировать всеми видами крытого транспорта при температуре воздуха от минус 50 до плюс 50°C и относительной влажности до 80% (при температуре плюс 25°C) в соответствии с правилами перевозки грузов, действующих на данном виде транспорта.

При транспортировании должны быть исключены любые возможные удары и перемещения упаковки с тепловентилятором внутри транспортного средства.

9.2 Тепловентилятор должен храниться в упаковке изготовителя в отапливаемом вентилируемом помещении при температуре от плюс 5 до плюс 40°C и относительной влажности до 80% (при температуре плюс 25°C).

9.3 Транспортирование и хранение тепловентилятора должны соответствовать указаниям манипуляционных знаков на упаковке.

**ВНИМАНИЕ!** После транспортирования или хранения тепловентилятора при отрицательных температурах выдержать тепловентилятор в помещении, где предполагается его эксплуатация, без включения всего не менее 2-х часов. Последительного хранения или перерыва в работе первое включение тепловентилятора не производить в режиме 2.

## ТЕПЛОВЕНТИЛЯТОР ТПП-24Б, ТПП-30Б

### 10. ВОЗМОЖНЫЕ НЕИСПРАВНОСТИ И МЕТОДЫ ИХ УСТРАНЕНИЯ

10.1 Перечень возможных неисправностей приведен в таблице 3.

Таблица 3.

Характер неисправности	Вероятная причина	Метод устранения
Вентилятор не включается в положении включено « 1 »	Отсутствует напряжение в сети	Проверить наличие напряжения в сетевой розетке
	Не работает переключатель режимов	* Проверить срабатывание переключателя режимов, неисправный заменить
	Отсутствует напряжение в цепи питания двигателя вентилятора	* Проверить цепь питания двигателя, устранить обрыв
	Неисправен двигатель	* Двигатель заменить
Воздушный поток не нагревается в режиме 2 или 3	Температура воздуха в помещении выше, чем задана терморегулятором	Повернуть ручку терморегулятора по часовой стрелке до включения нагревателя
	Перегрев электротепловентилятора	Возможно срабатывание термоограничителя. При достижении температуры 80 °С термоограничитель автоматически включается в работу
	Отсутствует напряжение в цепи питания нагревателя	* Проверить цепь питания нагревателя, устранить обрыв
	Вышли из строя нагреватели	* Заменить неисправные нагреватели
Нехарактерный шум в работе вентилятора, вибрация	Ослабло крепление деталей вентилятора	* Закрепить детали вентилятора
Примечание* Для устранения неисправностей, связанных с заменой деталей и обрывом цепи, обращайтесь в специализированные ремонтные мастерские.		

## ТЕПЛОВЕНТИЛЯТОР ТПП-24Б; ТПП-30Б

### 11. СВИДЕТЕЛЬСТВО О ПРИЕМКЕ И УПАКОВЫВАНИИ

11.1 Электротепловентилятор ТПП \_\_\_\_\_ заводской № \_\_\_\_\_, изготовлен и принят в соответствии с обязательными требованиями: ГОСТ Р МЭК 335-1-94, ГОСТ Р 52 161.2.30-2007 и технических условий ТУ 3468-011-29960732-2014 и признан годным для эксплуатации.

Тепловентилятор имеет сертификат соответствия.

Упаковывание произвел \_\_\_\_\_

(Личная подпись) (расшифровка подписи)

М.П.

« \_\_\_ » \_\_\_\_\_ 201\_ г.

#### ИЗГОТОВИТЕЛЬ:

Общество с ограниченной ответственностью «ЭФБОР»  
426011 г. Ижевск, ул. 10 лет Октября, 16-26

# ТЕПЛОВЕНТИЛЯТОР ТПП-24Б, ТПП-30Б

## ПРИЛОЖЕНИЕ

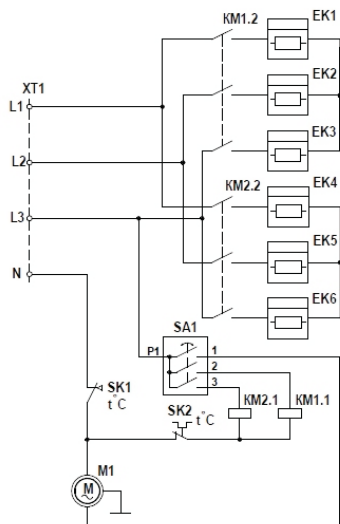


Схема коммутации переключателя SA1

Контакты	Положения переключателя			
	1	2	3	4
1	+	+	+	+
2		+	+	+
3				+

ЕК1...ЕК6 - электронагреватели;  
 КМ1, КМ2 - магнитные пускатели;  
 М1 - электродвигатель вентилятора;  
 SA1 - переключатель режимов;  
 SK1 - термовыключатель;  
 SK2 - терморегулятор;  
 XT1 - колодка клеммная;

Рис. 1 Схема электрическая



## ГАРАНТИЯ

Настоящий документ не ограничивает определенные законом права потребителей, но дополняет и уточняет оговоренные законом обязательства, предполагающие соглашение сторон либо договор.

Поздравляем вас с приобретением техники отличного качества!

При покупке нового устройства внимательно ознакомьтесь с гарантийным талоном и убедитесь в правильности его заполнения и наличии штампа продавца. При отсутствии штампа и даты продажи (либо кассового чека с датой продаж) гарантийный срок изделия исчисляется со дня его изготовления.

Тщательно проверьте внешний вид изделия и его комплектность. Возникшие претензии по внешнему виду и комплектности изделия предъявляйте продавцу при покупке.

Гарантийное обслуживание купленного Вами прибора осуществляется через Продавца, специализированные сервисные центры или монтажную организацию.

При возникновении неисправности прибора по вине изготовителя обязательно по устранению дефекта ложится на уполномоченную изготовителем организацию. В данном случае покупатель вправе обратиться к Продавцу.

По всем вопросам, связанным с техобслуживанием изделия, обращайтесь в специализированные сервисные центры. Подробная информация о сервисных центрах, уполномоченных осуществлять ремонт и техническое обслуживание изделия, находится на сайте [www.atmk.ru](http://www.atmk.ru), [www.neoclima.ru](http://www.neoclima.ru), [www.faura.ru](http://www.faura.ru)

Дополнительную информацию вы можете получить у Продавца или по нашему телефону в Москве: +7 (495)228-70-24 E-mail: [dealer@atmk.ru](mailto:dealer@atmk.ru)

При возникновении неисправности прибора в результате неверной или некавалифицированной установки обязательство по устранению дефекта ложится на уполномоченную изготовителем организацию. В данном случае необходимо обратиться к организации, проводившей установку (монтаж) прибора.

Перед установкой и использованием устройств необходимо тщательно изучить инструкции по установке и эксплуатации.

Для установки и ввода в эксплуатацию технически сложных устройств настоятельно рекомендуется пользоваться услугами специализированных организаций и квалифицированных специалистов.

В гарантийный талон запрещено вносить какие-либо изменения, а так же стирать или переписывать какие-либо указанные в нем данные. Настоящая гарантия не имеет силы, в случае невернозаполненного гарантийного талона. В талоне в соответствующих полях должны быть внесены следующие данные: наименование и модель изделия, его серийные номера, дата продажи, подпись уполномоченного лица и штамп Продавца.

### СРОК СЛУЖБЫ:

- Осушители и электрические обогреватели (конвекторы)-не менее 10 (десяти) лет.
- Теплый пол NEOCLIMA- не менее 18 (восемнадцати) лет.
- Кондиционеры, электрические тепловые пушки, тепловые завесы- не менее 7 (семи) лет,
- Инфракрасные обогреватели – не менее 8 (восьми) лет.
- Остальные группы товаров - не менее 5 (пяти) лет.

### СРОК ГАРАНТИИ:

- |  |  |                                   |
|--|--|-----------------------------------|
| • Кондиционеры NeoClima – 3 года           | • Вибрационные насосы NEOCLIMA-1год              | • Сушилки для рук NEOCLIMA-1год   |
| • Кондиционеры FAURA – 3 года              | • Насосные станции NEOCLIMA-1год                 | • Осушители воздуха NEOCLIMA-1год |
| • Кондиционеры BIX – 2 года                | • Поверхностные насосы NEOCLIMA-1год             | • Конвекторы NEOCLIMA серий:      |
| • Теплый пол NEOCLIMA-18лет                | • Дренажные насосы NEOCLIMA-1год                 | • Comfort-5net                    |
| • Водонагреватели NEOCLIMA-3года           | • Климатические комплексы NEOCLIMA NCC 868-1год  | • Dolce-5net                      |
| • Пушки тепловые NEOCLIMA газ/дизель-2года | • Климатические комплексы Faura NFC260 AQUA-1год | • Primo-2года                     |
| • Теплоventилаторы NEOCLIMA-1год           | • Мойки воздуха WINIA-1год                       | • Nova-2года                      |
| • Инфракрасные обогреватели NEOCLIMA-1год  | • Увлажнители воздуха FAURA-1год                 | • Fast-1год                       |
| • Насосы циркуляционные NEOCLIMA-2года     | • Увлажнители воздуха NEOCLIMA-1год              |                                   |

**Гарантийный срок на прочие изделия составляет один год со дня продажи изделия Покупателю.**

Настоящая гарантия распространяется на производственный или конструктивный дефект изделия.

Выполнение уполномоченным сервисным центром ремонтных работ и замена дефектных деталей изделия производится в сервисном центре или у Покупателя (по усмотрению сервисного центра). Гарантийный ремонт изделия выполняется в срок не более 45 дней. В случае, если во время устранения недостатков товара станет очевидным, что они не будут устранены в определенный соглашением сторон срок, стороны могут заключить соглашение о новом сроке устранения недостатков товара. Указанный срок гарантийного ремонта изделия распространяется только на изделия, которые используются в личных, семейных или домашних целях, не связанных с предпринимательской деятельностью.

Гарантийный срок на комплектующие изделия (детали, которые могут быть сняты с изделия без применения каких либо инструментов ( лопки, полки, решетки, корзины, насадки, щетки, трубки, шланги и другие подобные комплектующие) составляет три месяца. Гарантийный срок на новые комплектующие, установленные на изделие при гарантийном или платном ремонте, либо приобретенные отдельно от изделия, составляет три месяца со дня выдачи покупателю изделия по окончании ремонта, либо продажи последнему этих комплектующих.

Настоящая гарантия действительна только на территории РФ на изделия, купленные на территории РФ. Настоящая гарантия не дает права на возмещение и покрытие ущерба произошедшего в результате передачи или регрессивки изделия, без предварительного письменного согласия изготовителя, с целью приведения его в соответствие с национальными или местными стандартами или нормами безопасности, действующими в любой другой стране, кроме РФ, в которой это изделие было первоначально продано.

**НАСТОЯЩАЯ ГАРАНТИЯ НЕ РАСПРОСТРАНЯЕТСЯ НА:**

Периодическое обслуживание и сервисное обслуживание.

Изделия (чистку, замену фильтров или устройств выполняющих функции фильтров), любые адаптации и изменения изделия, в т.ч. с целью усовершенствования и расширения обычной сферы его применения, которая указана в Инструкции по эксплуатации изделия, без предварительного письменного согласия изготовителя.

**НАСТОЯЩАЯ ГАРАНТИЯ НЕ РАСПРОСТРАНЯЕТСЯ ТАКЖЕ НА СЛУЧАИ:**

Полностью/частично изменённого, стёртого, удаленного или неразборчивого серийного номера изделия. Использование изделия не по его прямому назначению, не в соответствии с его Инструкцией по эксплуатации, в том числе, эксплуатации изделия с перетрудовой или совместно со вспомогательным оборудованием, из-за наличия на изделии механических повреждений следы воздействия агрессивных веществ, высоких температур, повышенной влажности/запыленности, ставших причиной неисправности изделия;ремонта/наладки/инсталляции/адаптации/пуска изделия в эксплуатацию не уполномоченными на то организациями/лицами; стихийных бедствий (пожар, наводнение и т.д.) и других причин находящихся вне контроля продавца, уполномоченной изготовителем организации, импортера, изготовителя и покупателя, которые причинили вред изделию; неправильного подключения изделия к электрической сети, а так же неисправностей (не соответствий рабочих параметров) электрической сети и прочих внешних сетей; дефектов, возникших вследствие попадания внутрь изделия посторонних предметов, жидкостей, кроме предусмотренных инструкцией по эксплуатации, насекомых и продуктов их жизнедеятельности и т.д. не правильного хранения изделия; необходимости замены ламп, фильтров, элементов питания, аккумуляторов, предохранителей, а так же стеклянных/фарфоровых/матерчатых и перемещаемых вручную деталей и других дополнительных быстро изнашивающихся/сменных деталей изделия, которые имеют собственной ограниченный период работоспособности, в связи с их естественным износом, или если такая замена предусмотрена конструкцией системы, в которой изделие использовалось как элемент этой системы.

**С МОМЕНТА ПОДПИСАНИЯ ПОКУПАТЕЛЕМ ГАРАНТИЙНОГО ТАЛОНА СЧИТАЕТСЯ, ЧТО:**

- Вся необходимая информация о купленном изделии и Его потребительских свойствах предоставлена Покупателю в полном объеме, в соответствии с Законом «О защите прав потребителей»;
- Покупатель получил Инструкцию по эксплуатации купленного изделия на русском языке ;
- Покупатель ознакомлен и согласен с условиями гарантийного обслуживания/ особенностями эксплуатации купленного изделия;

Подпись покупателя

Дата



ЗАПОЛНЯЕТСЯ ПРОДАВЦОМ

## ГАРАНТИЙНЫЙ ТАЛОН

(сохраняется у клиента)

Модель .....

Серийный номер .....

Дата продажи .....

Название продавца .....

Тел. продавца .....

Подпись продавца .....

М.П.



## УНИВЕРСАЛЬНЫЙ ОТРЫВНОЙ ТАЛОН

НА ГАРАНТИЙНОЕ ОБСЛУЖИВАНИЕ

(изымается мастером при обслуживании)

Модель .....

Серийный номер .....

Дата приема в ремонт .....

№ заказа-наряда .....

Проявление дефекта .....

ФИО клиента .....

Адрес клиента .....

Дата ремонта .....

Подпись мастера .....

М.П.



NeoClima 

[www.neoclima.ru](http://www.neoclima.ru)