



# P.I.T.®

Progressive Innovational Technology

PSA1200-C

Паспорт изделия  
Инструкция пользователя **RU**

## Пила сабельная



ПРОГРЕССИВНЫЕ ИННОВАЦИОННЫЕ ТЕХНОЛОГИИ

НЫЕ ИННОВАЦИОННЫЕ  
ИННОВАЦИОННЫЕ



ПРОГРЕССИВНЫЕ  
ИННОВАЦИОННЫЕ  
ТЕХНОЛОГИИ



P.I.T.®

Progressive Innovational Technology

Общие меры безопасности.....	1
Назначение.....	2
Расшифровка торговой марки P.I.T. ....	2
Принцип работы .....	2
Технические характеристики.....	2
Функциональные возможности и особенности.....	3
Внешний вид краскораспылителя электрического.....	3
Правила эксплуатации.....	4
Техническое обслуживание.....	5
Условия гарантийного обслуживания.....	6
Гарантийное свидетельство.....	7
Гарантийный талон.....	8-9
Схема.....	10

## **ОБЩИЕ МЕРЫ БЕЗОПАСНОСТИ**

### **1) Безопасность рабочей зоны**

- a) Содержите рабочее место в чистоте и хорошо освещенным. Беспорядок на рабочем месте или темнота могут привести к несчастным случаям.
- b) Не используйте электроинструменты во взрывоопасной среде, например, в непосредственной близости от легковоспламеняющихся жидкостей, газов или пыли. Электроинструменты создают искры, которые могут воспламенить пыль или пары.
- c) Не допускайте детей или посторонних на время работы электроинструментом. Вы можете отвлечься и потерять контроль.

### **2) Электробезопасность**

- a) Вилки питания электроинструмента должны соответствовать розетке. В любом случае никогда не переделывайте вилку. Не используйте адаптер зажигания с заземлением для электромонтажа. Вилки и соответствующие сетевые розетки снижают риск поражения электрическим током.
- b) Избегайте контакта с заземленными поверхностями, такими как трубы, радиаторы, плиты и холодильники. Существует повышенный риск поражения электрическим током, если ваше тело соприкасается с заземленными поверхностями.
- c) Не подвергайте электроинструменты воздействию дождя или сырости. Попадание воды в электроинструмент повышает риск поражения электрическим током.
- d) Не эксплуатируйте шнур неправильным образом. Никогда не используйте шнур для вытягивания вилки из розетки. Держите шнур вдали от тепла, масла, острых кромок или движущихся частей. Поврежденный или спутанный кабель повышает риск поражения электрическим током.
- e) При работе на улице используйте удлинитель, предназначенный для работы вне помещений. Использование шнура, предназначенного для работы вне помещения, снижает риск поражения электрическим током.
- f) Если работа с электроинструментом в сыром помещении неизбежна, использование устройства остаточного тока (УОТ), защищающее блок питания. Использование УОТ снижает риск поражения электрическим током.

### **3) Персональная безопасность**

- a) Будьте внимательны, следите, что вы руководствуетесь здравым смыслом при работе с электроинструментом. Не пользуйтесь электроинструментом, если Вы устали или находитесь под воздействием наркотиков, алкоголя или лекарств. Секундная потеря концентрации в работе с электроинструментом может привести к серьезной травме.
- b) Используйте средства индивидуальной защиты. Всегда надевайте защитные очки. Такие средства защиты, как респиратор, нескользящая защитная обувь, каска, средства защиты органов слуха используются для соответствующих условий, чтобы снизить риск получения травмы.
- c) Предотвращайте случайное включение. Ставьте переключатель в положение ВЫКЛ перед подключением к источнику питания и / или аккумулятору, взяв инструмент в руки или при ношении.
- d) Ношение электроинструмента с пальцем на переключателе или на активном участке подачи энергии может привести к несчастному случаю.
- e) Сбросьте все настройки ключа или гайки до того, как включаете инструмент. Гайка или ключ, прикрученные с левой стороны к вращающейся части электроинструмента, могут привести к травме.
- f) Не перенапрягайтесь. Твердо стойте на ногах и все время держите баланс. Это позволяет лучше контролировать работу с электроинструментом в неожиданных ситуациях.
- g) Одевайтесь соответствующим образом. Не надевайте свободную одежду или украшения. Держите волосы, одежду и перчатки подальше от движущихся частей. Свободная одежда, украшения или длинные волосы могут попасть в движущиеся части.
- h) Если устройства предназначены для сбора пыли, убедитесь, что они подсоединены и используются надлежащим образом. Применение пылеотсоса может снизить риск опасностей, связанных с пылью.

### **4) Использование и уход**

- a) Не перегружайте инструмент. Используйте правильный инструмент, предназначенный для данной работы. Инструмент с нужной мощностью будет делать эту работу лучше и безопаснее при скорости, для которой он был разработан.
- b) Не используйте электроинструмент, если коммутатор не включает его и не выключает. Электроинструмент, который не может управляться с помощью выключателя, опасен и должен быть отремонтирован.
- c) Отсоедините штепсель от источника питания и / или батарейный блок от электроинструмента, прежде чем приступить к настройке, замене принадлежностей или его упаковке. Такие превентивные меры безопасности уменьшают риск случайного включения инструмента.
- d) Храните неиспользуемый электроинструмент в недоступном для детей месте и не позволяйте лицам, не знакомым с электроинструментом или этими инструкциями, работать с электроинструментом. Электроинструменты представляют собой опасность в руках неопытных пользователей.
- e) Требуется надлежащего ухода. Проверяйте безупречность подвижных частей, отсутствие поломок деталей и любые другие условия, которые могут негативно сказаться на работе инструмента. При обнаружении повреждений сдайте инструмент в ремонт перед использованием. Много несчастных случаев вызваны ненадлежащим уходом за электроинструментом.
- f) Режущие детали инструмента должны быть острыми и чистыми. При надлежащем уходе за режущими деталями инструмента с острыми кромками, удобнее резать и их легче контролировать.
- g) Используйте электроинструмент, принадлежности, детали и т.д. в соответствии с этими инструкциями, все условия труда и работы должны быть выполнены. Использование электроинструмента не по назначению может привести к опасной ситуации.

## РАСШИФРОВКА ТОРГОВОЙ МАРКИ P.I.T.

### **P.I.T.**<sup>®</sup> Progressive Innovative Technology (Прогрессивные Инновационные Технологии)

В настоящее время под маркой P.I.T. выпускается механическое и электрическое оборудование 10 видов. По объему продаж сабельные пилы занимают одно из лидирующих мест. Каждая буква и цифра в обозначении модели сабельной пилы P.I.T. имеет значение.

Например, **PSA1200-C**

**PSA** – пила сабельная

**1200** – мощность двигателя

**C** – серия модификации

## НАЗНАЧЕНИЕ

Эта многофункциональная пила предназначена для распила древесины, железа, цветных металлов, а также пластмассы. Устанавливайте на пилу только соответствующие ножовочные полотна. Инструмент предназначен для использования только по целевому назначению. Любое другое использование является ненадлежащим. За любые повреждения или травмы, связанные с использованием оборудования не по назначению, несет ответственность пользователь/оператор, а не производитель. Обратите внимание, что инструмент не предназначен для коммерческого, торгового или промышленного применения. При использовании его для коммерческого, торгового или промышленного применения, гарантия аннулируется.

## ТЕХНИЧЕСКИЕ ХАРАКТЕРИСТИКИ

Номинальное напряжение	230 В
Номинальная выходная мощность	1200 Вт
Скорость хода	0-2500 об/мин
Величина хода	20 мм
Максимальная глубина пропила по дереву	150 мм
Максимальная глубина пропила по металлу	10 мм
Вес	2,8 кг

### Примечание:

Так как изделия постоянно совершенствуются, P.I.T. оставляет за собой право на внесение изменений в указанные здесь технические характеристики без предварительного уведомления.

## КОМПЛЕКТ ПОСТАВКИ

- Полотно для резки по металлу
- Полотно для резки по дереву
- Шестигранный ключ
- Руководство по эксплуатации
- Пила сабельная

## ОСОБЕННОСТИ

- электронная регулировка скорости
- маятниковый ход
- опорный башмак
- двойная изоляция

## СОСТАВНЫЕ ЧАСТИ



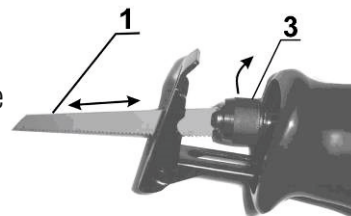
1. Полотно
2. Шарнирно установленная колодка
3. Быстрозажим пилки
4. Щеткодержатель
5. Сетевой индикатор

6. Выключатель
7. Кнопка блокировки
8. Кожух редуктора
9. Корпус электродвигателя
10. Рукоятка

## ПРАВИЛА ЭКСПЛУАТАЦИИ

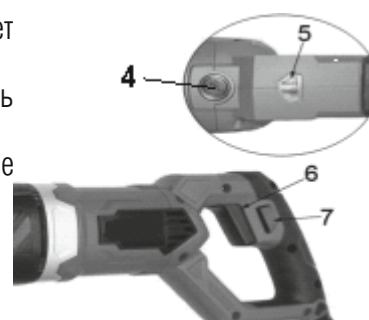
### Установка лезвия

1. Сначала отключите инструмент от источника питания
2. Поверните ручную быстрозажим пилки (3) против часовой стрелки.
3. Затем нажмите на пилку (1) до достижения самой глубокой позиции, затем ослабьте быстрозажим пилки (3), убедитесь, что он прочно зафиксирован.



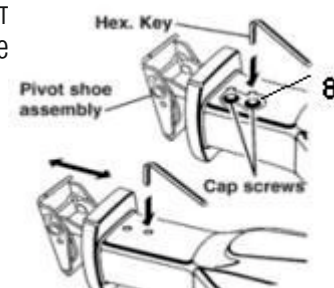
### Включение/выключение

1. Подключите инструмент к источнику питания, индикатор включения питания (5) будет гореть до тех пор, пока инструмент не будет отключен от источника питания.
2. Для включения или выключения инструмента необходимо нажимать или отпускать выключатель (6).
3. Для непрерывного функционирования нажмите кнопку блокировки (7) на левой стороне ручки.



### Смена позиции шарнирно установленной колодки

1. Отключите инструмент. ПРЕДУПРЕЖДЕНИЕ: Невыполнение отключения инструмента от источника питания может привести к внезапной работе инструмента и повлечь серьезные травмы.
2. Ослабьте оба винта в раме механизма с помощью шестигранного ключа.
3. Вставьте или извлеките шарнирно установленную колодку.
4. Затяните крепко оба винта. Не затягивайте слишком сильно.
5. Извлеките шестигранный ключ.



### Обычная резка

Закрепите зажим на заготовке, если она является переносной, установите упорный башмак инструмента на заготовку (убедитесь, что пила не касается заготовки) и начните резку, оказывая достаточное давление, чтобы постоянно сохранять фиксацию башмака на заготовке. Не прилагайте слишком большого усилия. Не сгибайте и не крутите пилку, пусть инструмент и пила делают свою работу.

Грубые пилки, в основном, предназначены для работы по дереву, пластмассе и композиционным материалам, и более тонкие пилки для резки металла. Болтающиеся детали или вибрации могут указывать на то, что вам следует подобрать более тонкую пилку или установить более высокую скорость, если пила перегревается или засоряется, это может указывать на то, что вам нужно более грубая пила. Тупая пила будет давать плохие результаты и может привести к перегреву инструмента.

### Обработка с врезной подачей

Точно отметьте линию резки, с удобной отправной точкой в пределах вырезаемой области, поместите кончик пилки над этой точкой параллельно линии резки, продвигая ниже по инструменту, пока кнопка с краю колодки не будет опираться на заготовку, пилкой не касаясь заготовки, начните резку и позвольте ей достичь полной скорости. Инструмент, опирающийся на колодку, медленно наклоните вперед, таким образом, что пила окажется ниже линии резки. Продолжайте движение, пока инструмент не станет перпендикулярно обрабатываемой детали.

## Резка по металлу

Для резки по металлу следует использовать специально предназначенные для этого пилки. Вы можете использовать маловязкое масло в качестве теплоносителя при резке металла, это предотвратит перегрев пилки, поможет быстрой резке и продлит срок эксплуатации пилки.

## ТЕХНИЧЕСКОЕ ОБСЛУЖИВАНИЕ

### Замена угольных щеток

**ВНИМАНИЕ:** Щетки всегда должны заменяться парами.

**ОСТОРОЖНО:** Всегда отключайте инструмент от источника питания, прежде чем производить замену угольных щеток.

Открутите крышку угольных щеток против часовой стрелки с помощью отвертки, откройте крышку и удалите угольные щетки.

Если они составляют 6 мм или меньше, то они обе должны быть заменены. Установите новые угольные щетки.





## **УСЛОВИЯ ГАРАНТИЙНОГО ОБСЛУЖИВАНИЯ**

1. Настоящее гарантийное свидетельство является единственным документом, подтверждающим Ваше право на бесплатное гарантийное обслуживание. Без предъявления данного свидетельства претензии не принимаются. В случае утери или порчи гарантийное свидетельство не восстанавливается.
2. Гарантийный срок на электроинструмент составляет 12 месяцев со дня продажи, в течение гарантийного срока сервисная служба бесплатно устраняет производственные дефекты и производит замену деталей, вышедших из строя по вине изготовителя. На период гарантийного ремонта эквивалентный исправный инструмент не предоставляется. Заменяемые детали переходят в собственность служб сервиса. Компания P.I.T. не несет ответственности за вред, который может быть причинен при работе с электроинструментом.
3. В гарантийный ремонт инструмент принимается в чистом виде, при обязательном наличии надлежащим образом оформленных документов: настоящего гарантийного свидетельства, гарантийного талона, с полностью заполненными полями, штампом торговой организации и подписью покупателя.
4. Гарантийный ремонт не производится в следующих случаях:
  - при отсутствии гарантийного свидетельства и гарантийного талона или неправильном их оформлении;
  - при совместном выходе из строя якоря и статора электродвигателя, при обугливание или оплавлении первичной обмотки трансформатора сварочного аппарата, зарядного или пуско-зарядного устройства, при оплавлении внутренних деталей, прожиге электронных плат;
  - если гарантийное свидетельство или талон не принадлежат данному электроинструменту или не соответствует установленному поставщиком образцу;
  - по истечении срока гарантии;
  - при попытках самостоятельного вскрытия или ремонта электроинструмента вне гарантийной мастерской; внесения конструктивных изменений и смазки инструмента в гарантийный период, о чем свидетельствуют, например, заломы на шлицевых частях крепежа корпусных деталей.
  - при использовании электроинструмента в производственных или иных целях, связанных с получением прибыли, а также – при возникновении неисправностей связанных с нестабильностью параметров электросети, превышающих нормы, установленные ГОСТ;
  - при неправильной эксплуатации (использование электроинструмента не по назначению, установки на электроинструмент не предназначенных заводом-изготовителем насадок, дополнительных приспособлений и т.п.);
  - при механических повреждениях корпуса, сетевого шнура и при повреждениях, вызванных воздействиями агрессивных средств и высоких и низких температур, попадании инородных предметов в вентиляционные решетки электроинструмента, а также при повреждениях, наступивших в результате неправильного хранения(коррозия металлических частей);
  - при естественном износе деталей электроинструмента, в результате длительной эксплуатации(определяется по признакам полной или частичной выработки ресурса, сильного загрязнения, ржавчины снаружи и внутри электроинструмента, отработанной смазки в редукторе);
  - использование инструмента не по назначению, указанному в инструкции по эксплуатации.
  - при механических повреждениях инструмента;
  - при возникновении повреждений в связи с несоблюдением предусмотренных инструкцией условий эксплуатации(см. главу Указание по технике безопасности в инструкции).
  - повреждение изделия вследствие несоблюдения правил хранения и транспортировки.Профилактическое обслуживание электроинструмента (чистка, промывка, смазка, замена пыльников, поршневых и уплотнительных колец) в гарантийный период является платной услугой.  
Срок службы изделия установлен производителем и составляет 2 года со дня изготовления.  
О возможных нарушениях, изложенных выше условий гарантийного обслуживания, владельцу сообщается после проведения диагностики в сервисном центре.  
Владелец инструмента доверяет проведение диагностики в сервисном центре в свое отсутствие.  
Запрещается эксплуатация электроинструмента при проявлении признаков повышенного нагрева, искрения, а также шума в редукторной части. Для выяснения причин неисправности покупателю следует обратиться в гарантийную мастерскую.  
Неисправности, вызванные несвоевременной заменой угольных щеток двигателя, устраняются за счет покупателя.
5. Гарантия не распространяется на:
  - сменные принадлежности (аксессуары и оснастка), например: аккумуляторы, диски, ножи, сверла, буры, патроны, цепи, звездочки, цанговые зажимы, шины, элементы натяжения и крепления, головки триммеров, подошвы шлифовальных и ленточных машин, фильтры и т.п.,
  - быстроизнашивающиеся детали, например: угольные щетки, приводные ремни, сальники, защитные кожухи, направляющие ролики, направляющие, резиновые уплотнения, подшипники, зубчатые ремни и колеса, стволы, ленты тормоза, храповики и тросы стартеров, поршневые кольца и т.п. Замена их в течении гарантийного срока является платной услугой;
  - шнуры питания, в случае повреждения изоляции, шнуры питания подлежат обязательной замене без согласия владельца (услуга платная);
  - корпуса инструмента;
  - пыльные полотна;
  - повреждений, которые вызваны несоответствием параметров сети номинальному напряжению, указанному в инструкции по применению;
  - самостоятельного ремонта или попыток самовольного внесения изменений в конструкцию аппарата;
  - сильного механического, электротехнического, химического воздействия;
  - попадания внутрь аппарата агрессивных и токопроводящих жидкостей, наличие внутри аппарата металлической пыли / стружки
  - сильное внутреннее загрязнение, повлекшее за собой неисправность.



**ГАРАНТИЙНОЕ СВИДЕТЕЛЬСТВО НА ИНСТРУМЕНТ P.I.T.**

Наименование изделия \_\_\_\_\_  
Артикул изделия   
Серийный номер   
Дата продажи «\_\_» \_\_\_\_\_  
Наименование торговой организации \_\_\_\_\_

М.П.

**Уважаемый покупатель!**

Благодарим Вас за покупку инструмента P.I.T. и надеемся, что Вы останетесь довольны своим выбором. В процессе производства инструменты P.I.T. проходят многоуровневый контроль качества, если тем не менее Ваше изделие будет нуждаться в обслуживании, просим Вас обращаться в авторизованные сервисные центры P.I.T.

**Внимание!**

При покупке требуйте у продавца проверки комплектности и работоспособности инструмента, заполнение гарантийного свидетельства, гарантийного талона (графы заполняются продавцом) и простановки печати торговой организации в гарантийном свидетельстве и гарантийном талоне.

**Гарантия**

На основании данного гарантийного свидетельства компания P.I.T. гарантирует отсутствие дефектов производственного характера.

Если в течении гарантийного срока в Вашем изделии тем не менее обнаружатся указанные дефекты, специализированные сервисные центры P.I.T. бесплатно отремонтируют изделие и заменят дефектные запасные части.

Гарантийный срок на электроинструменты P.I.T. составляет 12 месяцев со дня продажи.

**«С условиями гарантийного обслуживания ознакомлен(а). Работоспособность и комплектность изделия проверены в моем присутствии. Претензий к качеству и внешнему виду не имею».**

Подпись покупателя \_\_\_\_\_ Фамилия(разборчиво) \_\_\_\_\_

Телефон \_\_\_\_\_

**ГАРАНТИЙНЫЙ ТАЛОН P.I.T.**

 Наименование \_\_\_\_\_  
 Серийный номер \_\_\_\_\_  
 Дата продажи «\_\_» \_\_\_\_\_ 201\_\_г.  
 Дата получения из ремонта «\_\_» \_\_\_\_\_ 201\_\_г.

 Наименование \_\_\_\_\_  
 Серийный номер \_\_\_\_\_  
 Дата продажи «\_\_» \_\_\_\_\_ 201\_\_г.  
 (Заполняется продавцом)

М.П.

 КАРТА ГАРАНТИЙНОГО РЕМОНТА \_\_  
 Дата приема в ремонт \_\_ \_\_\_\_\_ 201\_\_г.  
 Заявка на ремонт \_\_\_\_\_  
 Заказчик \_\_\_\_\_  
 Телефон(адрес) \_\_\_\_\_  
 Причина обращения \_\_\_\_\_  
 Дата получения из ремонта \_\_ \_\_\_\_\_ 201\_\_г.  
 Инструмент проверен в моем присутствии \_\_\_\_\_  
 (Заказ заполняется в сервисном центре) (подпись)

М.П.

 Наименование \_\_\_\_\_  
 Серийный номер \_\_\_\_\_  
 Дата продажи «\_\_» \_\_\_\_\_ 201\_\_г.  
 Дата получения из ремонта «\_\_» \_\_\_\_\_ 201\_\_г.

 Наименование \_\_\_\_\_  
 Серийный номер \_\_\_\_\_  
 Дата продажи «\_\_» \_\_\_\_\_ 201\_\_г.  
 (Заполняется продавцом)

М.П.

 КАРТА ГАРАНТИЙНОГО РЕМОНТА \_\_  
 Дата приема в ремонт \_\_ \_\_\_\_\_ 201\_\_г.  
 Заявка на ремонт \_\_\_\_\_  
 Заказчик \_\_\_\_\_  
 Телефон(адрес) \_\_\_\_\_  
 Причина обращения \_\_\_\_\_  
 Дата получения из ремонта \_\_ \_\_\_\_\_ 201\_\_г.  
 Инструмент проверен в моем присутствии \_\_\_\_\_  
 (Заказ заполняется в сервисном центре) (подпись)

М.П.

 Наименование \_\_\_\_\_  
 Серийный номер \_\_\_\_\_  
 Дата продажи «\_\_» \_\_\_\_\_ 201\_\_г.  
 Дата получения из ремонта «\_\_» \_\_\_\_\_ 201\_\_г.

 Наименование \_\_\_\_\_  
 Серийный номер \_\_\_\_\_  
 Дата продажи «\_\_» \_\_\_\_\_ 201\_\_г.  
 (Заполняется продавцом)

М.П.

 КАРТА ГАРАНТИЙНОГО РЕМОНТА \_\_  
 Дата приема в ремонт \_\_ \_\_\_\_\_ 201\_\_г.  
 Заявка на ремонт \_\_\_\_\_  
 Заказчик \_\_\_\_\_  
 Телефон(адрес) \_\_\_\_\_  
 Причина обращения \_\_\_\_\_  
 Дата получения из ремонта \_\_ \_\_\_\_\_ 201\_\_г.  
 Инструмент проверен в моем присутствии \_\_\_\_\_  
 (Заказ заполняется в сервисном центре) (подпись)

М.П.

## ГАРАНТИЙНЫЙ ТАЛОН P.I.T.



**СХЕМА**

