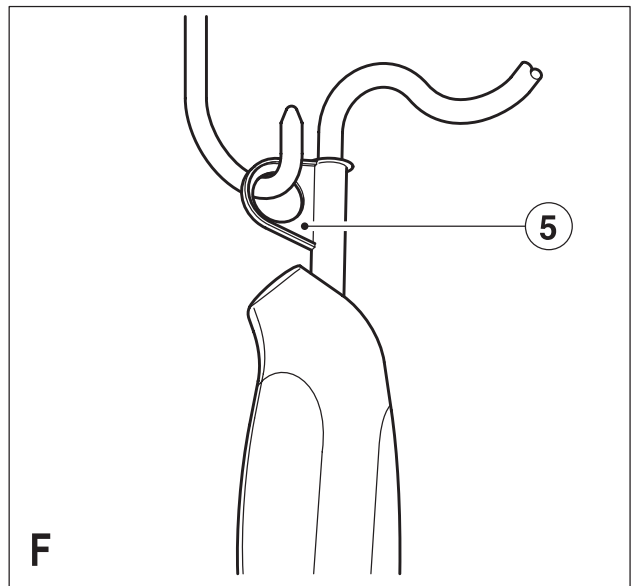
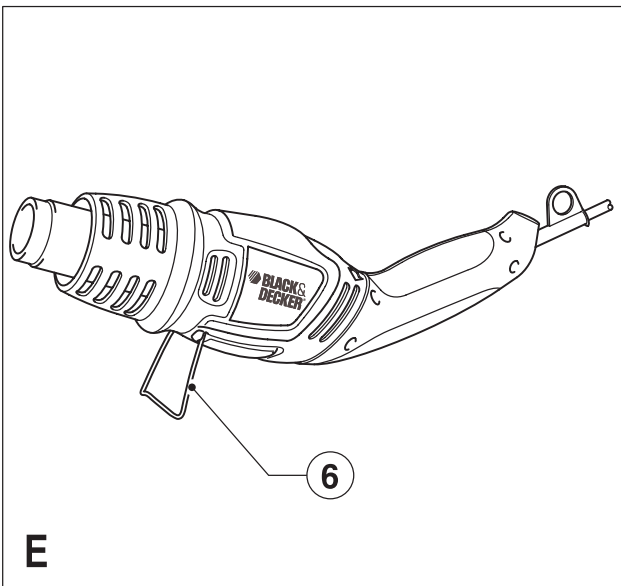
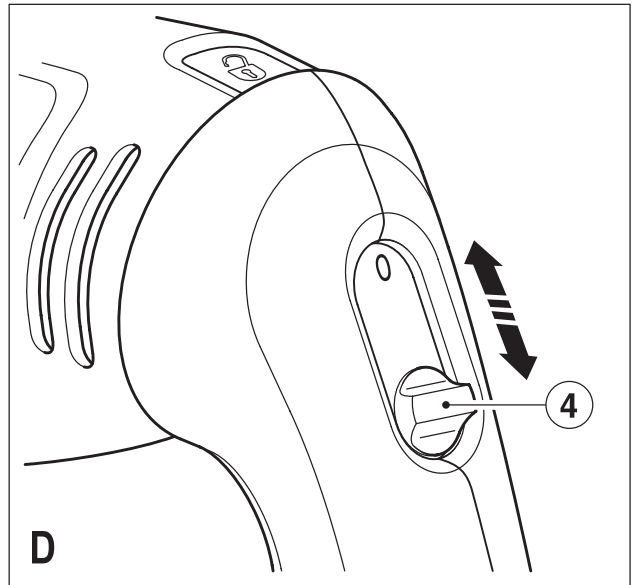
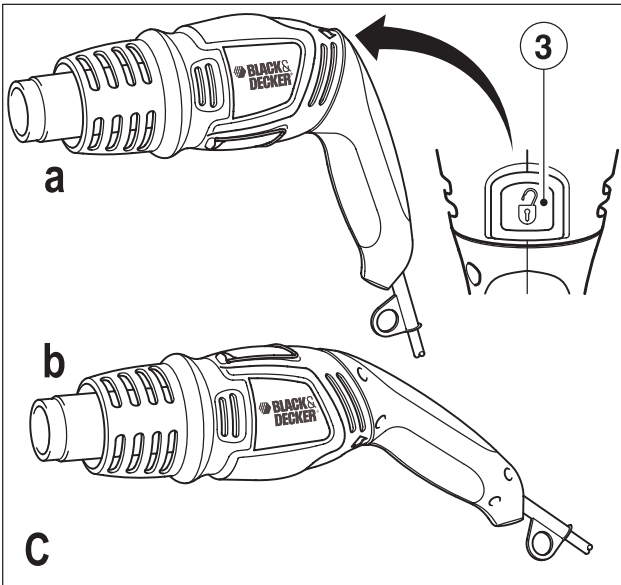
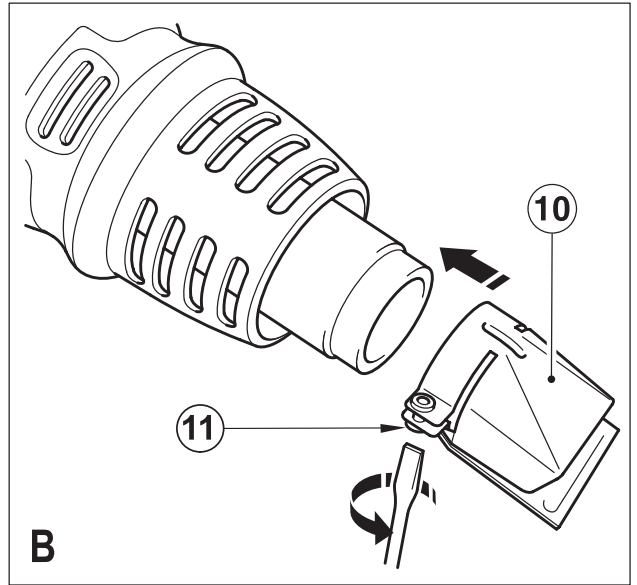
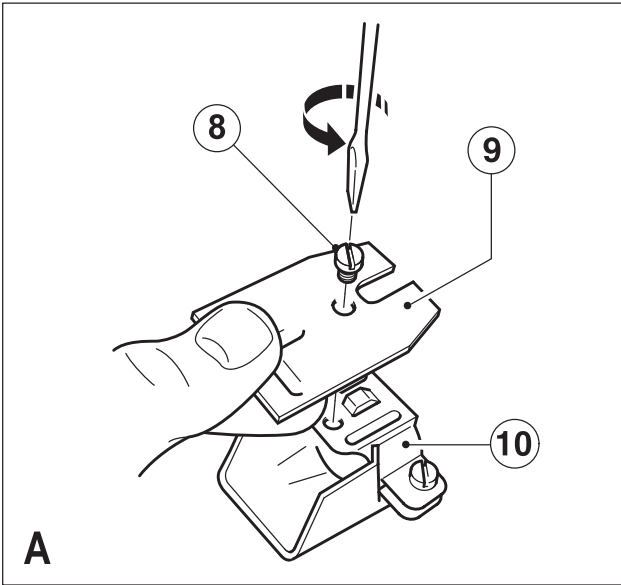
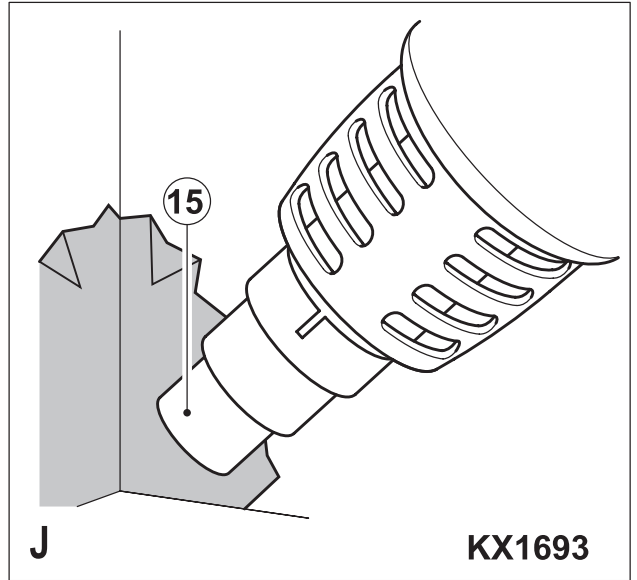
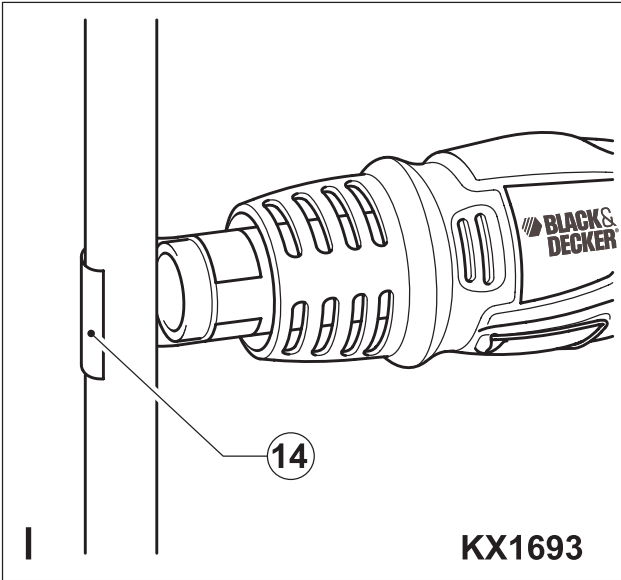
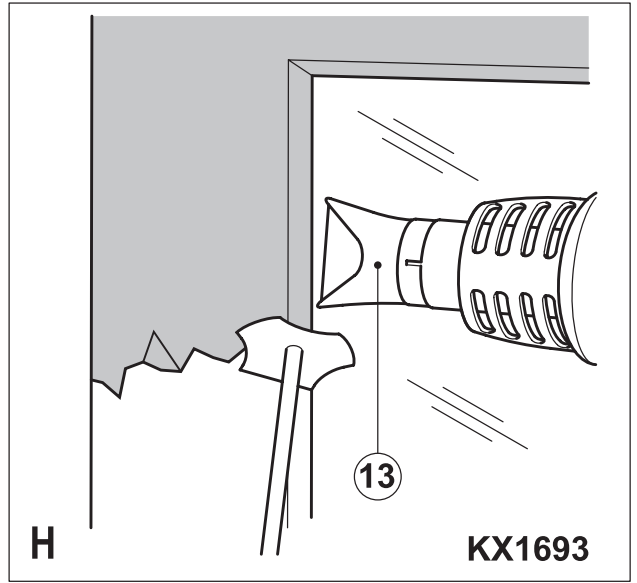
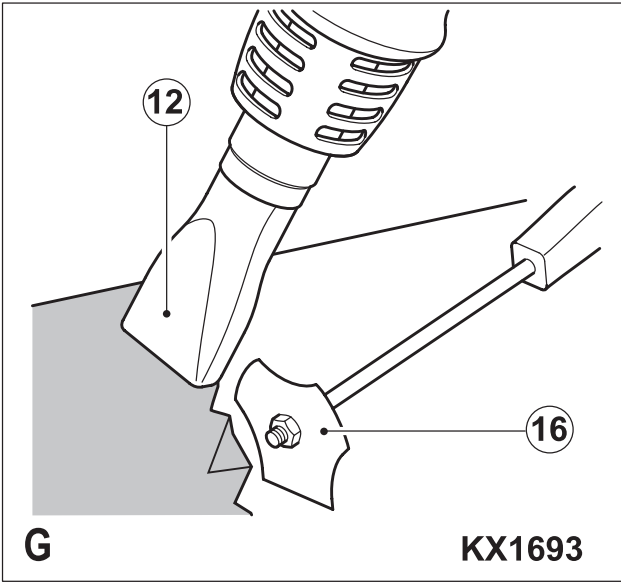


*Инструмент не  
предназначен для  
профессионального  
использования.*

501501-11 RUS/UA

**KX1692  
KX1693**





## Назначение

Ваш пистолет горячего воздуха Black & Decker предназначен для разнообразных работ, связанных с разогревом, например, для удаления лакокрасочных покрытий. Данный электроинструмент предназначен только для применения в условиях домашнего использования.

## Правила безопасности

### Общие правила безопасности



**Внимание!** Перед началом работы внимательно прочтите все инструкции по безопасности и руководство по эксплуатации. Несоблюдение всех перечисленных ниже инструкций и правил безопасности может привести к поражению электрическим током, возникновению пожара и/или получению серьезной травмы.

**Сохраните все инструкции по безопасности и руководство по эксплуатации для их дальнейшего использования.** Термин „Электроинструмент“ во всех приведенных ниже указаниях относится к Вашему сетевому (с кабелем) электроинструменту или аккумуляторному (беспроводному) электроинструменту.

#### 1. Безопасность рабочего места

- а. **Содержите рабочее место в чистоте и обеспечьте хорошее освещение.** Беспорядок на рабочем месте и его плохое освещение могут привести к несчастному случаю.
- б. **Не используйте электроинструмент, если есть опасность возгорания или взрыва, например, вблизи легко воспламеняющихся жидкостей, газов или пыли.** В процессе работы электроинструмент создает искровые разряды, которые могут воспламенить пыль или горючие пары.
- в. **Во время работы с электроинструментом не подпускайте близко детей или посторонних лиц.** Отвлечение внимания может вызвать у Вас потерю контроля над рабочим процессом.

#### 2. Электробезопасность

- а. **Вилка кабеля электроинструмента должна соответствовать штепсельной розетке. Ни в коем случае не видоизменяйте вилку электрического кабеля. Не используйте соединительные штепсели-переходники, если в силовом кабеле электроинструмента есть провод заземления.** Использование оригинальной вилки кабеля и соответствующей ей штепсельной розетки уменьшает риск поражения электрическим током.
- б. **Во время работы с электроинструментом избегайте физического контакта с заземленными объектами, такими как трубопроводы, радиаторы отопления, электроплиты и хо-**

**лодильники.** Риск поражения электрическим током увеличивается, если Ваше тело заземлено.

- в. **Не используйте электроинструмент под дождем или во влажной среде.** Попадание воды в электроинструмент увеличивает риск поражения электрическим током.
  - г. **Используйте электрический кабель в установленном режиме. Ни в коем случае не используйте кабель для переноски электроинструмента или для вытягивания его вилки из штепсельной розетки. Не подвергайте электрический кабель воздействию высоких температур и смазочных веществ; держите его в стороне от острых кромок и движущихся частей электроинструмента.** Поврежденный или запутанный кабель увеличивает риск поражения электрическим током.
  - д. **При работе с электроинструментом на открытом воздухе используйте удлинительный кабель, предназначенный для наружных работ.** Использование кабеля, пригодного для работы на открытом воздухе, снижает риск поражения электрическим током.
  - е. **При необходимости работы с электроинструментом во влажной среде используйте источник питания, оборудованный устройством защитного отключения (УЗО).** Использование УЗО снижает риск поражения электрическим током.
- #### 3. Личная безопасность
- а. **При работе с электроинструментами будьте внимательны, следите за тем, что Вы делаете, и руководствуйтесь здравым смыслом. Не используйте электроинструмент, если Вы устали, а также находясь под действием алкоголя или понижающих реакцию лекарственных препаратов и других средств.** Малейшая неосторожность при работе с электроинструментами может привести к серьезной травме.
  - б. **При работе используйте средства индивидуальной защиты. Всегда надевайте защитные очки.** Своевременное использование защитного снаряжения, а именно: пылезащитной маски, ботинок на нескользящей подошве, защитного шлема или противозумных наушников, значительно снизит риск получения травмы.
  - в. **Не допускайте случайного запуска. Перед тем, как подключить электроинструмент к сети и/или аккумулятору, поднять или перенести его, убедитесь, что выключатель находится в положении “выключено”.** Не переносите электроинструмент с нажатой кнопкой выключателя и не подключайте к сетевой розетке электроинструмент, выключатель которого установлен в положение “включено”. Это может привести к несчастному случаю.
  - г. **Перед включением электроинструмента снимите с него все регулировочные или гаечные ключи.** Регулировочный или гаечный

ключ, оставленный закрепленным на вращающейся части электроинструмента, может стать причиной тяжелой травмы.

- д. **Не допускайте перенапряжения. Всегда твердо стойте на ногах, сохраняя равновесие.** Это позволит Вам не потерять контроль при работе с электроинструментом в непредвиденной ситуации.
  - е. **Одевайтесь соответствующим образом. Во время работы не надевайте свободную одежду или украшения. Следите за тем, чтобы Ваши волосы, одежда или перчатки находились в постоянном отдалении от движущихся частей инструмента.** Свободная одежда, украшения или длинные волосы могут попасть в движущиеся части инструмента.
  - ж. **Если электроинструмент снабжен устройством сбора и удаления пыли, убедитесь, что данное устройство подключено и используется надлежащим образом.** Использование устройства пылеудаления значительно снижает риск возникновения несчастного случая, связанного с запыленностью рабочего пространства.
4. **Использование электроинструментов и технический уход**
- а. **Не перегружайте электроинструмент. Используйте Ваш инструмент по назначению.** Электроинструмент работает надежно и безопасно только при соблюдении параметров, указанных в его технических характеристиках.
  - б. **Не используйте электроинструмент, если его выключатель не устанавливается в положение включения или выключения.** Электроинструмент с неисправным выключателем представляет опасность и подлежит ремонту.
  - в. **Отключайте электроинструмент от сетевой розетки и/или извлекайте аккумуляторную батарею перед регулированием, заменой принадлежностей или при хранении электроинструмента.** Такие меры предосторожности снижают риск случайного включения электроинструмента.
  - г. **Храните неиспользуемые электроинструменты в недоступном для детей месте и не позволяйте лицам, не знакомым с электроинструментом или данными инструкциями, работать с электроинструментом.** Электроинструменты представляют опасность в руках неопытных пользователей.
  - д. **Регулярно проверяйте исправность электроинструмента. Проверяйте точность совмещения и легкость перемещения подвижных частей, целостность деталей и любых других элементов электроинструмента, воздействующих на его работу. Не используйте неисправный электроинструмент, пока он не будет полностью отремонтирован.** Большинство несчастных случаев являются следствием недостаточного технического ухода за электроинструментом.

е. **Следите за остротой заточки и чистотой режущих принадлежностей.** Принадлежности с острыми кромками позволяют избежать заклинивания и делают работу менее утомительной.

ж. **Используйте электроинструмент, аксессуары и насадки в соответствии с данным Руководством и с учетом рабочих условий и характера будущей работы.** Использование электроинструмента не по назначению может создать опасную ситуацию.

## 5. Техническое обслуживание

а. **Ремонт Вашего электроинструмента должен производиться только квалифицированными специалистами с использованием идентичных запасных частей.** Это обеспечит безопасность Вашего электроинструмента в дальнейшей эксплуатации.

## Дополнительные меры безопасности



**Внимание!** Дополнительные меры безопасности при работе пистолетами горячего воздуха.

**Внимание!** Использование инструмента физически или умственно неполноценными людьми, а также детьми и неопытными лицами допускается только под контролем ответственного за их безопасность лица.

**Внимание!** Не позволяйте детям играть с электроинструментом.

**Внимание!** Устанавливайте инструмент в стационарное положение на подставку, если он не используется.

**Внимание!** Неосторожное использование инструмента может привести к пожару. Будьте внимательны при использовании инструмента в местах нахождения возгораемых материалов.

- Не воздействуйте слишком долго высокой температурой на одно и то же место;
- Не используйте инструмент, если есть опасность возгорания или взрыва;
- Помните, что высокая температура может воздействовать на возгораемые материалы, находящиеся за пределами Вашей видимости;
- После использования установите инструмент в стационарное положение на подставку и дождитесь его полного охлаждения.
- Не оставляйте включенный инструмент без присмотра.
- Не закрывайте отверстия входа воздуха и выпускное отверстие – это может привести к чрезмерному повышению температуры и, в итоге, к повреждению инструмента.
- Ни в коем случае не направляйте поток горячего воздуха на окружающих Вас людей и животных!
- Ни в коем случае не дотрагивайтесь выпускного отверстия: в процессе работы оно очень

сильно нагревается и остается горячим в течение 30 минут по ее окончании.

- Не прислоняйте ни к чему выпускное отверстие в процессе работы или сразу же по ее окончании.
- Ни в коем случае не вставляйте в выпускное отверстие никакие предметы - это может привести к поражению электрическим током.
- Ввиду высокой температуры выходящего воздушного потока, ни в коем случае не заглядывайте в выпускное отверстие работающего инструмента.
- Ни в коем случае не используйте пистолет горячего воздуха в качестве фена для сушки волос! Температура воздуха, нагретого данным инструментом, намного превышает температуру воздуха, нагретого бытовым феном.
- Обеспечьте достаточную вентиляцию помещения на случай возможного выделения ядовитых паров.
- Не используйте инструмент во влажных или сырых местах.
- При удалении краски позаботьтесь об ограждении рабочего места. Для защиты от пыли и испарений свинцовых красок надевайте специальную защитную маску и проследите, чтобы люди, работающие или находящиеся рядом с Вами, были обеспечены индивидуальной защитой.
- Не сжигайте краску - это может привести к возникновению пожара.
- Не позволяйте краске прилипнуть к выпускному отверстию - краска может впоследствии загореться.
- Перед установкой насадок выключите инструмент и дождитесь его полного охлаждения.

#### **Удаление лакокрасочных покрытий, содержащих свинец**

- К процессу удаления краски необходимо подходить крайне осторожно. Слои краски, а также ее остатки и испарения могут содержать ядовитый свинец. Здания, построенные до 1960 года, могут оказаться окрашенными краской, содержащей свинец и лежащей под многочисленными слоями других красок. Содержащая свинец краска может прилипнуть к рукам и попасть в полость рта, что приведет к проникновению свинца в организм человека.
- Отравление даже незначительным количеством свинца может привести к необратимым повреждениям мозга и нервной системы. Отравление свинцом наиболее опасно для детей и беременных женщин.
- Перед началом работы, важно установить, содержит ли удаляемая краска свинец. Данную проверку можно произвести с помощью тестового набора или проконсультировавшись у специалиста-маляра. Не курите, не пейте и не принимайте пищу на рабочем месте – возможно, оно загрязнено свинцом. Лакокрасочные

покрытия на свинцовой основе должны удаляться только специалистами соответствующего профиля и без использования пистолета горячего воздуха.

#### **Маркировка инструмента**



Перед использованием инструмента полностью ознакомьтесь с руководством по эксплуатации.

#### **Электробезопасность**



Данный электроинструмент защищен двойной изоляцией, исключающей потребность в заземляющем проводе. Следите за напряжением электрической сети, оно должно соответствовать величине, обозначенной на информационной табличке электроинструмента.

- Во избежание несчастного случая, замена поврежденного кабеля питания должна производиться только на заводе-изготовителе или в авторизованном сервисном центре Black & Decker.

#### **Удлинительные кабели**

- Возможно использование дву- или трехжильного кабеля, поскольку Ваш электроинструмент защищен двойной изоляцией и соответствует классу II.
- Можно использовать удлинительный кабель длиной до 30 м без потери мощности.

#### **Составные части**

1. Выпускное отверстие
2. Отверстия входа воздуха
3. Кнопка фиксации положения рукоятки
4. Переключатель режимов температуры (вкл./выкл.)
5. Подвесное кольцо
6. Подставка
7. Теплозащитное ограждение

#### **Рис. А**

10. Насадка Black & Decker

#### **Рис. G-J**

12. Насадка «рыбий хвост»
13. Насадка, предохраняющая стекло
14. Рефлекторная насадка
15. Коническая насадка
16. Ручной скребок

#### **Сборка (Рис. А и В)**

**Внимание!** Перед началом сборки убедитесь, что электроинструмент выключен и отсоединен от электросети.

**Внимание!** Перед установкой или снятием насадок убедитесь, что инструмент выключен и полностью остыл.

Ваш пистолет горячего воздуха оснащен дополнительным скребком Black & Decker.

- Зафиксируйте скребок (9) на держателе (10) при помощи стопорного винта (8), выровняв отверстие на скребке с выступом на держателе.

**Примечание:** Убедитесь, что отверстие на скребке (9) расположено на держателе (10) слева от винта (8).

- Затяните стопорный винт (8).
- Наденьте держатель (10) на выпускное отверстие (1). Убедитесь, что держатель установлен ровно и небольшой выступ на внутренней стороне держателя (10) входит в прорезь на выпускном отверстии.
- Затяните зажимной винт держателя (11).

Ваш пистолет горячего воздуха (только модель КХ1693) также оснащен 4-мя насадками. Использование данных насадок поможет достичь наилучших результатов в работе.

**Насадка «рыбий хвост» (12)** – Идеально подходит для лакокрасочных покрытий с широких плоских поверхностей.

**Коническая насадка (15)** – Концентрирует поток нагретого воздуха на небольших участках поверхности.

**Рефлекторная насадка (14)** – Равномерно рассеивает поток воздуха вокруг всего объекта.

**Насадка, предохраняющая стекло (13)** – Используется для защиты стекол при удалении лакокрасочных покрытий.

- Наденьте на выпускное отверстие (1) соединительный элемент насадки.

Ваш инструмент также оснащен ручным скребком для удаления лакокрасочных покрытий.

### Двойное положение рукоятки (Рис. С)

Рукоятка Вашего универсального пистолета горячего воздуха может принимать двойное положение, благодаря чему данный инструмент очень удобен в использовании в различных условиях. Рукоятка инструмента может принимать положение пистолетного типа (а) или прямое положение (b).

- Чтобы переключить положение, нажмите на кнопку фиксации рукоятки (3) и поверните рукоятку на 180°.

## Эксплуатация

### Включение пистолета горячего воздуха (Рис. D)

- Чтобы включить пистолет горячего воздуха, передвиньте переключатель режимов температуры (4) в положение 1, 2 или 3 (положение 3 присутствует только на модели КХ1693).

**Примечание:** Цифры обозначают выбор температур; подробное описание дано в технических характеристиках инструмента в конце данного руководства.

- Чтобы выключить пистолет горячего воздуха, передвиньте переключатель режимов температуры (4) назад в положение 0.

### Использование инструмента

- Перед началом работы дайте инструменту прогреться несколько секунд.

**Примечание:** При первом включении инструмента возможен выброс небольшого количества дыма из выпускного отверстия. Это нормально, и со временем дым исчезнет.

- **Низкая температура** - используйте низкую температуру нагрева для сушки лакокрасочных покрытий, удаления наклеек, горячего напесовывания изоляционных трубок, а также для размораживания замерзших трубопроводов.
- **Средняя температура (только на модели КХ1693)** - используйте среднюю температуру нагрева для сварки пластмасс и гибки пластмассовых труб, а также для разъединения сильно затянутых резьбовых соединений.
- **Высокая температура** - используйте высокую температуру нагрева для удаления лакокрасочных покрытий и пайки стыковых соединений трубопроводов.

Если Вы не уверены в выборе температурного режима, начните с самой низкой температуры и проведите пробное испытание инструмента на небольшом обрезке обрабатываемого материала.

### Снятие теплозащитного ограждения

При работе на очень узких участках поверхности Вы можете временно снять теплозащитное ограждение (7).

**Внимание!** Прежде чем устанавливать или снимать теплозащитное ограждение, убедитесь, что инструмент выключен и полностью охлажден.

**Внимание!** При работе инструментом без теплозащитного ограждения повышается риск получения ожога.

- Поверните теплозащитное ограждение (7) в направлении против часовой стрелки и снимите его с пистолета горячего воздуха.
- Установите теплозащитное ограждение (7) на пистолете горячего воздуха и зафиксируйте его на месте, повернув в направлении по часовой стрелке.

### Использование инструмента в стационарном положении (Рис. E)

**Внимание!** Постоянно следите за тем, чтобы выпускное отверстие инструмента не было направлено на Вас или стоящих рядом людей. Не прикасайтесь к выпускному отверстию. Следите, чтобы ничто не могло упасть в выпускное отверстие.

Данный пистолет горячего воздуха оснащен подставкой (6) для использования в стационарном положении.

- Установите рукоятку пистолета в прямое положение (Рис. С b).
- Поставьте инструмент на поверхность, на которой он не сможет опрокинуться.
- Зафиксируйте электрический кабель, чтобы предотвратить перемещение инструмента.

### Удаление лакокрасочных покрытий (Рис. G-J)

**Примечание:** Насадки, изображенные на рис. G-J поставляются только с моделью KX1693.

**Внимание!** Постоянно следите за тем, чтобы выпускное отверстие инструмента не было направлено на Вас или стоящих рядом людей. Не прикасайтесь к выпускному отверстию. Следите, чтобы ничто не могло упасть в выпускное отверстие.

- Направьте струю горячего воздуха на поверхность с удаляемым лакокрасочным покрытием.
- Не сжигайте краску! Удерживайте выпускное отверстие на расстоянии минимум 25 мм от окрашенной поверхности.
- Как только лакокрасочное покрытие размякнет, соскоблите его скребком. Немедленно соскабливайте размякшую краску с обрабатываемой поверхности, в противном случае она снова затвердеет.
- По возможности скоблите вдоль волокон древесины.
- Избегайте накопления удаляемой краски и прочего мусора на скребке.
- При работе на вертикальной поверхности, снимайте краску по направлению сверху вниз, во избежание ее скапливания в выпускном отверстии инструмента.
- При удалении краски с поверхностей, расположенных вблизи стекла, примите необходимые меры защиты стекла от высокой температуры.

**Внимание!** При удалении лакокрасочных покрытий с металлических или деревянных оконных рам всегда используйте насадку, предохраняющую стекло.

- Избавляйтесь от остатков краски безопасным для окружающей среды способом и удостоверьтесь, что рабочее место полностью очищено по окончании работы.

### Охлаждение инструмента (Рис. F)

В процессе работы выпускное отверстие инструмента сильно нагревается.

- После выключения инструмента подвесьте пистолет на крючок за подвесное кольцо (5) или установите его на подставку (6), как было описано в разделе «Использование инструмента в стационарном положении».
- Оставьте инструмент охлаждаться в течение минимум 30 минут.
- Для сокращения времени охлаждения, переключите инструмент на самый низкий температурный режим, и дайте ему поработать несколько минут, прежде чем окончательно выключить инструмент.

### Техническое обслуживание

Ваш электроинструмент Black & Decker рассчитан на работу в течение продолжительного периода времени при минимальном техническом обслуживании. Срок службы электроинструмента и его

надежность увеличивается при правильном уходе и регулярной чистке.

**Внимание!** Перед проведением любых видов работ по техническому обслуживанию выключите электроинструмент, выньте вилку кабеля из штепсельной розетки и дождитесь полного охлаждения инструмента.

- Регулярно очищайте вентиляционные прорези электроинструмента мягкой щеткой или сухой тканью.
- Используйте для чистки инструмента только слабый мыльный раствор и влажную ткань. Ни в коем случае не допускайте попадания в электроинструмент жидкости, и ни в коем случае не окунайте инструмент или его составные части в жидкость!

### Защита окружающей среды



Раздельный сбор. Данное изделие нельзя утилизировать вместе с обычными бытовыми отходами.

Если однажды Вы захотите заменить Ваш электроинструмент Black & Decker или Вы больше в нем не нуждаетесь, не выбрасывайте его вместе с бытовыми отходами. Отнесите изделие в специальный приемный пункт.



Раздельный сбор изделий с истекшим сроком службы и их упаковок позволяет пускать их в переработку и повторно использовать. Использование переработанных материалов помогает защищать окружающую среду от загрязнения и снижает расход сырьевых материалов.

Местное законодательство может обеспечить сбор старых электроинструментов отдельно от бытового мусора на муниципальных свалках отходов, или Вы можете сдавать их в торговом предприятии при покупке нового изделия.

Фирма Black & Decker обеспечивает прием и переработку отслуживших свой срок изделий Black & Decker. Чтобы воспользоваться этой услугой, Вы можете сдать Ваше изделие в любой авторизованный сервисный центр, который собирает их по нашему поручению.

Вы можете узнать место нахождения Вашего ближайшего авторизованного сервисного центра, обратившись в Ваш местный офис Black & Decker по адресу, указанному в данном руководстве по эксплуатации. Кроме того, список авторизованных сервисных центров Black & Decker и полную информацию о нашем послепродажном обслуживании и контактах Вы можете найти в интернете по адресу: [www.2helpU.com](http://www.2helpU.com).



## Технические характеристики

	<b>КХ1692</b>	<b>КХ1693</b>
Напряжение питания	В 230	230
Конструкция	Класс II	Класс II
Потребляемая мощность	Вт 1600	1800
Рабочая температура	°С 140-560	140-560
Положение переключателя		
1	140°С	140°С
2	560°С	380°С
3	Нет	560°С
Вес	кг 0.75	0.75

## Декларация соответствия ЕС




**КХ1692, КХ1693**

Black & Decker заявляет, что данные электроинструменты разработаны в полном соответствии со стандартами: 98/37/ЕС, 2006/95/ЕС, EN 60335

Звуковое давление ( $L_{pA}$ ) 80 дБ(А)  
Измеренная вибрация на рукоятке 2.5 м/с<sup>2</sup>

Нижеподписавшееся лицо отвечает за соответствие технических характеристик и заверяет данную декларацию от имени компании Black & Decker.

 Кевин Хьюитт (Kevin Hewitt)  
Директор подразделения  
бытовой техники  
Spennymoor, County Durham  
DL16 6JG, United Kingdom  
15-08-2008

## БЛЭК ЭНД ДЕККЕР

### Гарантийные условия

#### Уважаемый покупатель!

1. Поздравляем Вас с покупкой высококачественного изделия БЛЭК ЭНД ДЕККЕР и выражаем признательность за Ваш выбор.
  - 1.1. Надежная работа данного изделия в течение всего срока эксплуатации - предмет особой заботы наших сервисных служб. В случае возникновения каких-либо проблем в процессе эксплуатации изделия рекомендуем Вам обращаться только в авторизованные сервисные организации, адреса и телефоны которых Вы сможете найти в Гарантийном талоне или узнать в магазине. Наши сервисные станции - это не только квалифицированный ремонт, но и широкий выбор запчастей и принадлежностей.
  - 1.2. При покупке изделия требуйте проверки его комплектности и исправности в Вашем присутствии, инструкцию по эксплуатации и заполненный Гарантийный талон на русском языке. При отсутствии у Вас правильно заполненного Гарантийного талона мы будем вынуждены отклонить Ваши претензии по качеству данного изделия.
  - 1.3. Во избежание недоразумений убедительно просим Вас перед началом работы с изделием внимательно ознакомиться с инструкцией по его эксплуатации.
  - 1.4. Обращаем Ваше внимание на исключительно бытовое назначение данного изделия.
2. Правовой основой настоящих гарантийных условий является действующее Законодательство и, в частности, Закон "О защите прав потребителей".
3. Гарантийный срок на данное изделие составляет 24 месяца и исчисляется со дня продажи через розничную торговую сеть. В случае устранения недостатков изделия, гарантийный срок продлевается на период, в течение которого оно не использовалось.
4. Срок службы изделия - 5 лет (минимальный, установленный в соответствии с Законом "О защите прав потребителей").
5. Наши гарантийные обязательства распространяются только на неисправности, выявленные в течение гарантийного срока и обусловленные производственными и конструктивными факторами.
  6. Гарантийные обязательства не распространяются:
    - 6.1. На неисправности изделия, возникшие в результате:
      - 6.1.1. Несоблюдения пользователем предписаний инструкции по эксплуатации изделия.
      - 6.1.2. Механического повреждения, вызванного внешним ударным или любым иным воздействием.
      - 6.1.3. Использования изделия в профессиональных целях и объемах, в коммерческих целях.
      - 6.1.4. Применения изделия не по назначению.
      - 6.1.5. Стихийного бедствия.
      - 6.1.6. Неблагоприятных атмосферных и иных внешних воздействий на изделие, таких как дождь, снег, повышенная влажность, нагрев, агрессивные среды, несоответствие параметров питающей электросети параметрам, указанным на инструменте.
      - 6.1.7. Использования принадлежностей, расходных материалов и запчастей, не рекомендованных или не одобренных производителем.
      - 6.1.8. Проникновения внутрь изделия посторонних предметов, насекомых, материалов или веществ, не являющихся отходами, сопровождающими применение по назначению, такими как стружка опилки и пр.
    - 6.2. На инструменты, подвергавшиеся вскрытию, ремонту или модификации вне уполномоченной сервисной станции.
    - 6.3. На принадлежности, запчасти, вышедшие из строя вследствие нормального износа, и расходные материалы, такие как приводные ремни, угольные щетки, аккумуляторные батареи, ножи, пилки, абразивы, пыльные диски, сверла, буры и т. п.
    - 6.4. На неисправности, возникшие в результате перегрузки инструмента, повлекшей выход из строя электродвигателя или других узлов и деталей. К безусловным признакам перегрузки изделия относятся, помимо прочих: появление цветов побежалости, деформация или оплавление деталей и узлов изделия, потемнение или обугливание изоляции проводов электродвигателя под воздействием высокой температуры.

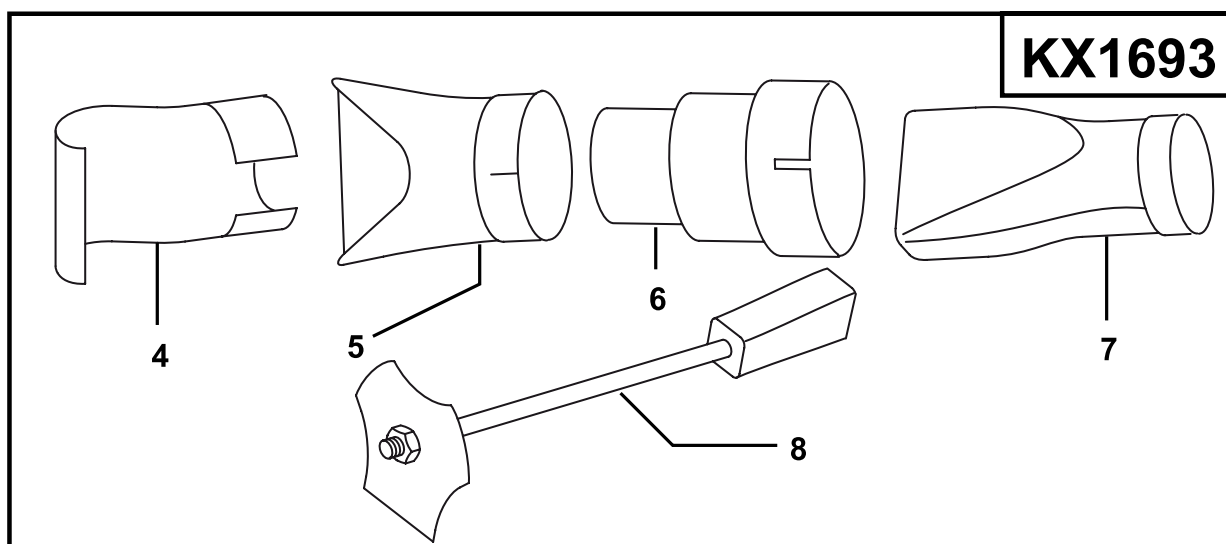
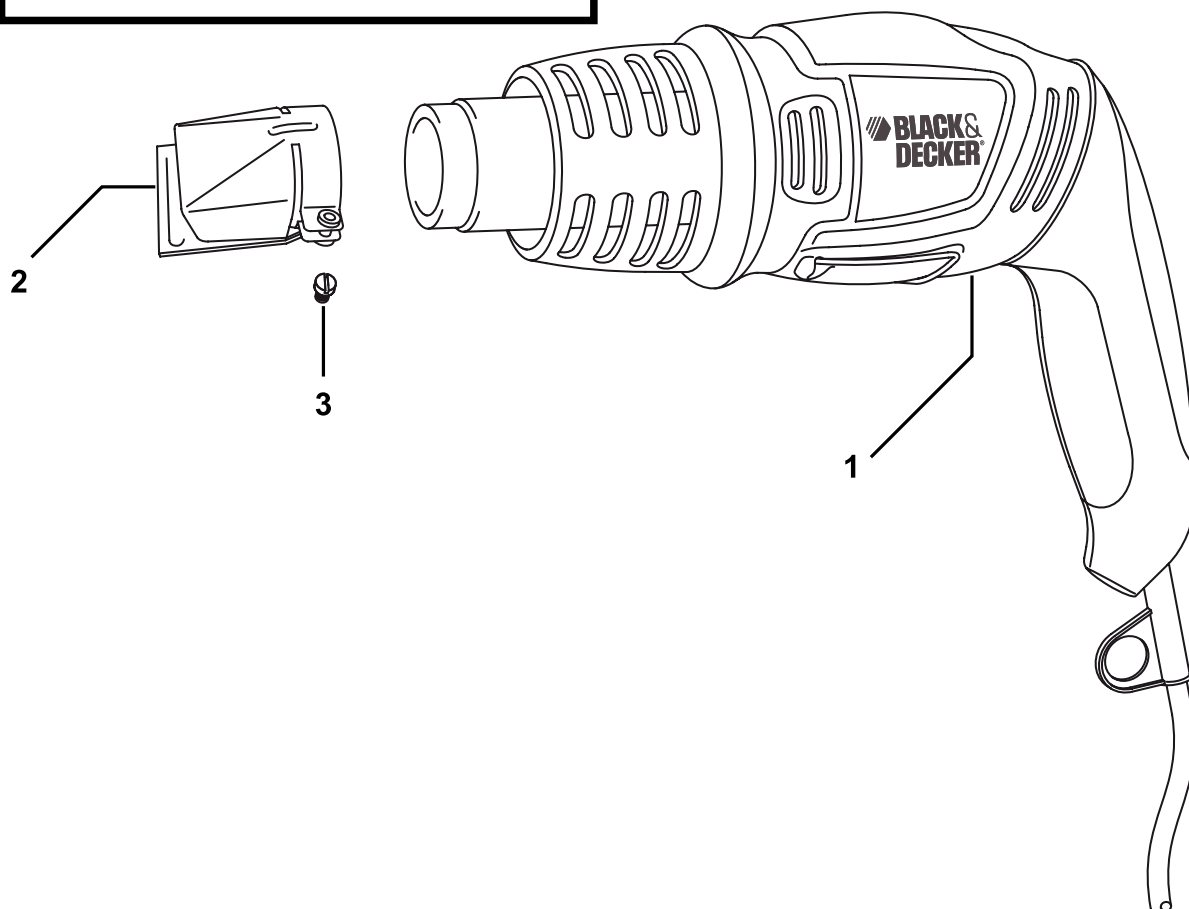


Black & Decker ГмбХ, Black & Decker  
Штрассе, 40, 65510 Идштайн, Германия.

ME 77

**03 июня 1999 г.**

Для заказа доступны только указанные запасные части

**KX1693**



№ 1

№ 2

№ 3

№ 4

Order No. / Заказ № / Замовлення №

Order No. / Заказ № / Замовлення №

Order No. / Заказ № / Замовлення №

Order No. / Заказ № / Замовлення №

Date of receipt/Дата поступления/Дата прийому

Date of receipt/Дата поступления/Дата прийому

Date of receipt/Дата поступления/Дата прийому

Date of receipt/Дата поступления/Дата прийому

Date of repair/Дата выдачи/Дата видання

Date of repair/Дата выдачи/Дата видання

Date of repair/Дата выдачи/Дата видання

Date of repair/Дата выдачи/Дата видання

Stamp and signature of the service centre/  
Печать и подпись сервисного центра/  
Печатка та підпис сервісного центру

Stamp and signature of the service centre/  
Печать и подпись сервисного центра/  
Печатка та підпис сервісного центру

Stamp and signature of the service centre/  
Печать и подпись сервисного центра/  
Печатка та підпис сервісного центру

Stamp and signature of the service centre/  
Печать и подпись сервисного центра/  
Печатка та підпис сервісного центру

№ 1

№ 2

№ 3

№ 4

Order No. / Заказ № / Замовлення №

Order No. / Заказ № / Замовлення №

Order No. / Заказ № / Замовлення №

Order No. / Заказ № / Замовлення №

Date of receipt/Дата поступления/Дата прийому

Date of receipt/Дата поступления/Дата прийому

Date of receipt/Дата поступления/Дата прийому

Date of receipt/Дата поступления/Дата прийому

Stamp and signature of the service centre/  
Печать и подпись сервисного центра/  
Печатка та підпис сервісного центру

Stamp and signature of the service centre/  
Печать и подпись сервисного центра/  
Печатка та підпис сервісного центру

Stamp and signature of the service centre/  
Печать и подпись сервисного центра/  
Печатка та підпис сервісного центру

Stamp and signature of the service centre/  
Печать и подпись сервисного центра/  
Печатка та підпис сервісного центру

№ 4	№ 3	№ 2	№ 1
Заказ №/Тапсырыс №/Буюртма №	Заказ №/Тапсырыс №/Буюртма №	Заказ №/Тапсырыс №/Буюртма №	Заказ №/Тапсырыс №/Буюртма №
Дата прыёмкі/Кабылдау күні/Кабул килинган куни	Дата прыёмкі/Кабылдау күні/Кабул килинган куни	Дата прыёмкі/Кабылдау күні/Кабул килинган куни	Дата прыёмкі/Кабылдау күні/Кабул килинган куни
Дата выдачы/Беру күні/Кайтариб берилган куни	Дата выдачы/Беру күні/Кайтариб берилган куни	Дата выдачы/Беру күні/Кайтариб берилган куни	Дата выдачы/Беру күні/Кайтариб берилган куни
Пячатка і подпіс сэрвіснага цэтра/ Сервис орталыгының мөрі мен қолтанбасы/ Сервис марказининг мухр ва имзоси	Пячатка і подпіс сэрвіснага цэтра/ Сервис орталыгының мөрі мен қолтанбасы/ Сервис марказининг мухр ва имзоси	Пячатка і подпіс сэрвіснага цэтра/ Сервис орталыгының мөрі мен қолтанбасы/ Сервис марказининг мухр ва имзоси	Пячатка і подпіс сэрвіснага цэтра/ Сервис орталыгының мөрі мен қолтанбасы/ Сервис марказининг мухр ва имзоси
№ 4	№ 3	№ 2	№ 1
Заказ №/Тапсырыс №/Буюртма №	Заказ №/Тапсырыс №/Буюртма №	Заказ №/Тапсырыс №/Буюртма №	Заказ №/Тапсырыс №/Буюртма №
Дата прыёмкі/Кабылдау күні/Кабул килинган куни	Дата прыёмкі/Кабылдау күні/Кабул килинган куни	Дата прыёмкі/Кабылдау күні/Кабул килинган куни	Дата прыёмкі/Кабылдау күні/Кабул килинган куни
Пячатка і подпіс сэрвіснага цэтра/ Сервис орталыгының мөрі мен қолтанбасы/ Сервис марказининг мухр ва имзоси	Пячатка і подпіс сэрвіснага цэтра/ Сервис орталыгының мөрі мен қолтанбасы/ Сервис марказининг мухр ва имзоси	Пячатка і подпіс сэрвіснага цэтра/ Сервис орталыгының мөрі мен қолтанбасы/ Сервис марказининг мухр ва имзоси	Пячатка і подпіс сэрвіснага цэтра/ Сервис орталыгының мөрі мен қолтанбасы/ Сервис марказининг мухр ва имзоси



**GB** WARRANTY CARD

**BY** ГАРАНТИЙНЫЙ ТАЛОН

**RUS** ГАРАНТИЙНЫЙ ТАЛОН

**KZ** КЕПІЛДІК ТАЛОН

**UA** ГАРАНТІЙНИЙ ТАЛОН

**UZ** ГАРАНТИЯ ЧИПТАСИ

 **BLACK &  
DECKER**®

**GB** months

**RUS** месяца

**UA** місяця

**24**

**BY** месяца

**KZ** ай

**UZ** ой

<b>GB</b> Serial No.	Date of sale	Selling stamp, Signature
<b>RUS</b> Серийный номер	Дата продажи	Печать и подпись торговой организации
<b>UA</b> Серійний номер	Дата продажу	Печатка та підпис торгівельної організації
<b>BY</b> Серыйны нумар	Дата продажы	Пячатка і подпіс гандлёвай установы
<b>KZ</b> Сериялық нөмір	Сату күні	Сауда ұйымының мөрі мен қолтанбасы
<b>UZ</b> Серия сони	Сотилган куни	Савдо корхонанинг мухр ва имзоси

## АВТОРИЗОВАННЫЕ СЕРВИСНЫЕ ЦЕНТРЫ BLACK & DECKER

RUS

Россия, 121471, г. Москва,  
ул. Гвардейская, д. 3, корп. 1  
тел.: (495) 444 10 70  
737 80 41

UA

Украина, 04073, г. Киев,  
ул. Сырецкая, 33-ш  
тел.: (044) 581 11 25

KZ

Казахстан, 050060, г. Алматы,  
ул. Тажибаевой, д. 155/1  
тел.: (727) 250 21 21  
244 64 44

BY

Беларусь, 220015, г. Минск,  
ул. Берута, д. 22, к. 1  
тел.: (37517) 251 43 07  
251 30 72

GE

Грузия, 0193, г. Тбилиси,  
ул. Тамарашвили, д. 12  
тел.: (99532) 33 35 86

Сервисная сеть Black & Decker постоянно расширяется.  
Информацию об обслуживании в других городах Вы можете получить по телефонам  
в Москве: (495) 258 39 81/2/3,  
в Киеве: (044) 507 05 17  
<http://www.blackanddecker.ru>

---

Исправный и полностью укомплектованный товар получил(а), с гарантийными условиями ознакомлен(а)/  
Справний та повністю укомплектований товар отримав(ла), с гарантійними зобов'язаннями ознайомлен(а)/  
Спраўны і поўнасьцю укамлектаваны тавар атрымаў(ла), з гарантійнымі умовамі азнаёмлены(а)/  
Тұзу және толық жинақталған тауар қабылдадым, кепілдік шарттарымен таныстым/  
Тузатилган ва тулик комплектли махсулотни олдим, гарантия шартлари билан танишиб чикдим“

---

*Подпись покупателя/ Підпис покупця/ Подпис покупніка/ Сатып алушының қолтанбасы/ Харидорнинз имзоси*