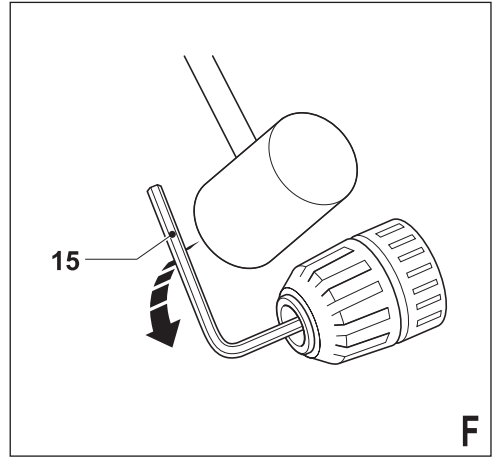
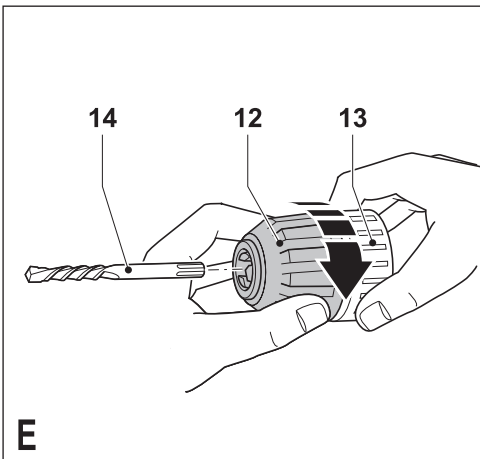
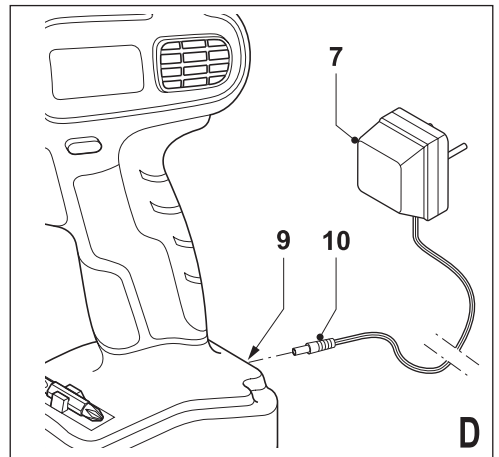
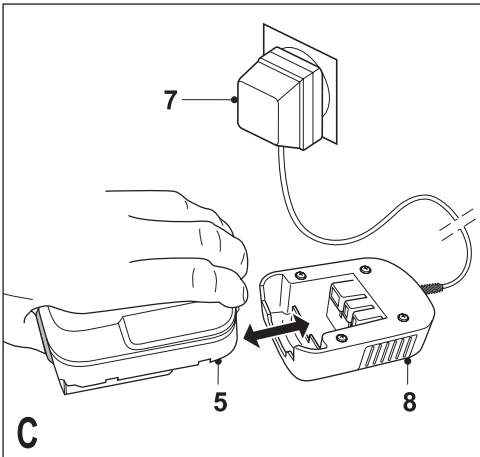
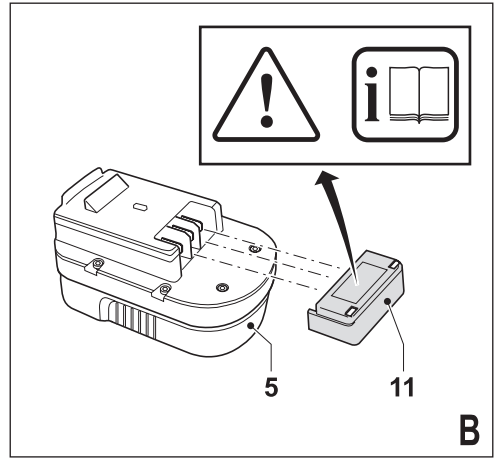
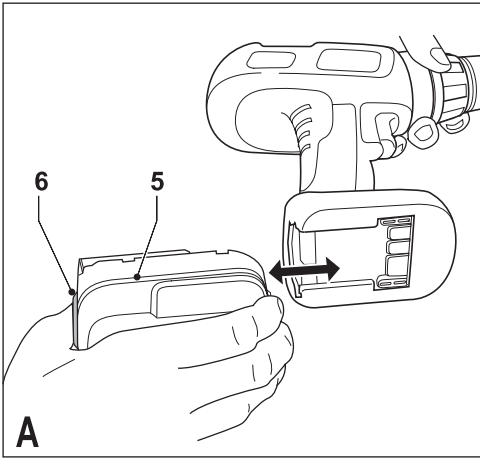
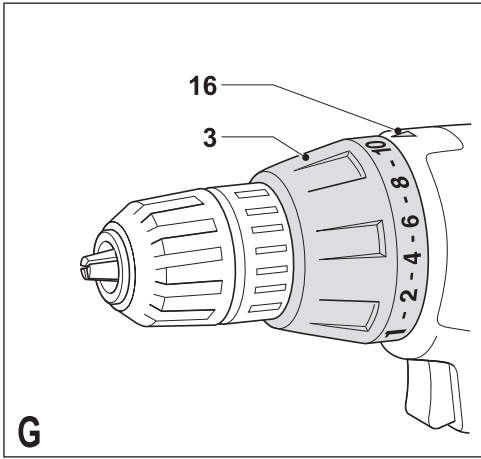


English	4
Deutsch	10
Français	18
Čeština	25
Magyar	32
Polski	41
Slovenčina	49
Русский язык	57
Українська	65
Türkçe	73





Назначение

Ваша дрель/шуруповерт Black & Decker предназначена для выполнения работ по заворачиванию и сверлению в дереве, металле и пластике. Этот инструмент предназначен только для бытового использования.

Инструкции по безопасности

Общие правила безопасности при работе с электроинструментами



Внимание! Перед началом работы внимательно прочтите все правила безопасности и инструкции по эксплуатации. Несоблюдение приведенных ниже правил безопасности и инструкций может привести к поражению электрическим током, возникновению пожара и/или получению серьезной травмы.

Сохраняйте все инструкции и правила безопасности для дальнейшего пользования. Термин “Электроинструмент” во всех приведенных ниже указаниях относится к Вашему сетевому (с кабелем) электроинструменту или аккумуляторному (беспроводному) электроинструменту.

1. Безопасность рабочего места

- а. Содержите рабочее место в чистоте и обеспечьте хорошее освещение.** Беспорядок на рабочем месте и плохая освещенность могут привести к несчастному случаю.
- б. Не используйте электроинструмент, если есть опасность возгорания или взрыва, например, вблизи легко воспламеняющихся жидкостей, газов или пыли.** В процессе работы электроинструмента появляются искры, которые могут воспламенить пыль или пары.
- в. Не подпускайте близко детей или посторонних лиц во время работы электроинструментом.** Вы можете отвлечься и потерять контроль над электроинструментом.

2. Электробезопасность

- а. Вилка кабеля электроинструмента должна подходить к сетевой розетке. Ни в коем случае не вносите изменения в конструкцию вилки электрокабеля. Не пользуйтесь адаптерной вставкой для подключения заземленных электроинструментов.** Немодифицированные вилки и подходящие к ним сетевые розетки снижают риск поражения электрическим током.

- б. Избегайте контактов частей тела с заземленными объектами, например, трубопроводами, радиаторами отопления, электроплитами и холодильниками.** Существует повышенный риск поражения электрическим током, если вы какой-либо частью тела касаетесь земли.
- в. Не подвергайте электроинструмент воздействию дождя или влаги.** Попадание жидкости внутрь электроинструмента повышает риск поражения электрическим током.
- г. Бережно обращайтесь с кабелем. Ни в коем случае не переносите электроинструмент, держа его за кабель, и не беритесь за кабель при отключении от сетевой розетки. Не подвергайте кабель воздействию влаги и масла и держите его подальше от острых кромок и движущихся деталей.** Поврежденные или перекрученные кабели повышают риск поражения электрическим током.
- д. При работе электроинструментом вне помещения пользуйтесь удлинительным кабелем, предназначенным для наружных работ.** Использование кабеля, предназначенного для работы вне помещения, снижает риск поражения электрическим током.
- е. При необходимости работы электроинструментом во влажном помещении используйте источник питания, оборудованный устройством защитного отключения (УЗО).** Использование УЗО снижает риск поражения электрическим током.
- е. Следите за остротой заточки и чистотой режущих принадлежностей.** Принадлежности с острыми кромками позволяют избежать заклинивания и делают работу менее утомительной.
- ж. Используйте электроинструмент, принадлежности и насадки в соответствии с данным Руководством и с учетом рабочих условий и характера будущей работы.** Использование электроинструмента не по назначению может создать опасную ситуацию.
- 5. Использование и уход за аккумуляторным инструментом**
 - а. Заряжайте аккумулятор зарядным устройством указанной производителем марки.** Зарядное устройство, которое подходит к одному типу аккумулятора, может создать риск возгорания в случае его

использования с аккумулятором другого типа.

- б. Используйте электроинструменты только с предназначенными для них аккумуляторами.** Использование аккумулятора какой-либо другой марки может привести к возникновению пожара и получению травмы.
- в. Держите неиспользуемый аккумулятор подальше от металлических предметов, таких как скрепки, монеты, ключи, гвозди, шурупы, и других мелких металлических предметов, которые могут замкнуть контакты аккумулятора.** Короткое замыкание контактов аккумулятора может привести к получению ожогов или возникновению пожара.
- г. В критических ситуациях из аккумулятора может вытечь жидкость (электролит), избегайте контакта с кожей. Если жидкость все же попала на кожу, промойте ее проточной водой. Если жидкость попала в глаза, обратитесь за медицинской помощью.** Вытекающая из аккумулятора жидкость вызывает раздражение или ожоги.

6. Техническое обслуживание

- а. Ремонт Вашего электроинструмента должен производиться только квалифицированными специалистами с использованием оригинальных запасных частей.** Это обеспечит безопасность Вашего электроинструмента в дальнейшей эксплуатации.

Дополнительные меры безопасности при работе электроинструментами



Внимание! Дополнительные меры безопасности при работе дрелями/ударными дрелями

- **При работе ударной дрелью используйте слухозащитные приспособления.** Воздействие шума может привести к потере слуха.
- **Пользуйтесь дополнительными рукоятками, прилагающимися к инструменту.** Потеря контроля над инструментом может привести к тяжелой травме.
- **Держите инструмент за изолированные ручки при выполнении операций, во время которых режущий инструмент может соприкоснуться со скрытой проводкой или собственным кабелем.** При контакте с находящимся под напряжением проводом,

на неизолированных металлических частях инструмента также появляется напряжение, что приводит к поражению электрическим током.

- **Используйте тиски или другие приспособления для фиксации обрабатываемой детали, при этом кладите ее на неподвижную поверхность.** Если держать обрабатываемую деталь руками или с упором в собственное тело, то можно потерять контроль над инструментом или обрабатываемой деталью.
- Прежде, чем сверлить отверстия в стенах, полах или потолках, проверьте их на наличие электропроводки и трубопроводов.
- Не дотрагивайтесь до наконечника сверла сразу же после окончания сверления, так как он может быть горячим.
- Использование инструмента физически или умственно неполноценными людьми, а также детьми и неопытными лицами, допускается только под контролем ответственного за их безопасность лица. Всегда следите, чтобы дети не играли с устройством.
- Назначение инструмента описывается в данном руководстве по эксплуатации. Используйте все насадки и приспособления и работайте данным инструментом строго в соответствии с данным руководством. Использование не по назначению может привести к серьезной травме и повреждению инструмента или обрабатываемого изделия.

Дополнительные меры безопасности при работе с аккумуляторами и зарядными устройствами

Аккумуляторы

- Ни в коем случае не пытайтесь разобрать аккумулятор.
- Не подвергайте аккумулятор воздействию влаги.
- Не храните в местах, где температура может превысить 40 °С.
- Заряжайте аккумулятор при температуре окружающей среды в пределах 10 °С...40 °С.
- Заряжайте только зарядными устройствами, входящими в комплект поставки электроинструмента.
- Утилизируйте отработанные аккумуляторы, следуя инструкциям раздела "Защита окружающей среды".



Не пытайтесь заряжать поврежденные аккумуляторы.

Зарядные устройства

- Используйте Ваше зарядное устройство Black & Decker только для зарядки аккумулятора электроинструмента, в комплект поставки которого он входит. Другие аккумуляторы могут взорваться, что приведет к получению травмы или повреждению электроинструмента.
- Ни в коем случае не пытайтесь зарядить батарейки питания.
- Немедленно заменяйте поврежденный кабель.
- Не подвергайте зарядное устройство воздействию влаги.
- Не разбирайте зарядное устройство.
- Не касайтесь токопроводящими предметами контактов зарядного устройства.



Зарядное устройство предназначено только для использования внутри помещений.



Перед использованием обязательно прочитайте руководство по эксплуатации.



Зарядное устройство автоматически выключается, если температура окружающей среды становится слишком высокой. Как только температура окружающей среды понизится, зарядное устройство снова начнет работать.



Заряжайте аккумулятор при температуре окружающей среды в пределах 10 °C...40 °C.



Зарядка завершена



Идет зарядка

Вибрация

Значения уровня вибрации, указанные в технических характеристиках инструмента и декларации соответствия, были измерены в соответствии со стандартным методом определения вибрационного воздействия согласно EN 60745 и могут использоваться при сравнении характеристик различных инструментов. Указанные значения уровня вибрации могут также использоваться для предварительной оценки величины вибрационного воздействия.

Внимание! Значения вибрационного воздействия при работе электроинструментом зависят от вида работ, выполняемых данным инструментом, и могут отличаться от заявленных значений. Уровень вибрации может превышать заявленное значение.

При оценке степени вибрационного воздействия для определения необходимых защитных мер (2002/44/ЕС) для людей, использующих в процессе работы электроинструменты, необходимо принимать во внимание действительные условия использования электроинструмента, учитывая все составляющие рабочего цикла, в том числе время, когда инструмент находится в выключенном состоянии, и время, когда он работает без нагрузки, а также время его запуска и отключения.

Маркировка инструмента

На инструменте имеются следующие знаки:



Внимание! Внимательное ознакомление с руководством по эксплуатации поможет снизить риск получения травмы.

Электробезопасность



Ваше зарядное устройство защищено двойной изоляцией, исключающей потребность в заземляющем проводе. Всегда проверяйте, соответствует ли напряжение, указанное на табличке с техническими параметрами, напряжению электросети. Ни в коем случае не пытайтесь заменить зарядный блок стандартным сетевым штепселем.

- Во избежание опасности, замена поврежденного кабеля питания должна производиться только на заводе-изготовителе или в авторизованном сервисном центре Black & Decker.

Особенности

Электроинструмент имеет все или некоторые из следующих особенностей.

1. Выключатель с регулируемой скоростью или выключатель с возможностью выбора одной из двух доступных скоростей.
2. Переключатель реверса
3. Переключатель режима / колесико установки крутящего момента
4. Патрон
5. Аккумулятор
6. Кнопка для вынимания аккумулятора

Рис. С и D

7. Зарядное устройство
8. Гнездо зарядного устройства
9. Соединительный разъем для зарядного устройства
10. Штепсельный разъем зарядного устройства

Сборка

Внимание! Перед сборкой инструмента снимите аккумулятор.

Установка и извлечение аккумулятора (рис. А)

- Чтобы установить аккумулятор (5), совместите его ось с осью посадочного места. Вставьте аккумулятор в предназначенное для него гнездо на инструменте так, чтобы крепление защелкнулось.
- Чтобы снять аккумулятор, нажмите кнопку (6) и, не отпуская ее, извлеките аккумулятор из гнезда.

Установка крышки аккумулятора (рис. В)

Внимание! При транспортировке и хранении закрывайте аккумулятор (5) крышкой (11).

Установка и снятие сверла или отверточной насадки (Рис. В)

Внимание! Перед выполнением этой операции необходимо снять аккумулятор.

Данный электроинструмент оснащен бесключевым патроном для быстрой и легкой смены насадок.

- Заблокируйте электроинструмент, установив переключатель реверса (2) в среднее положение.
- Раскройте патрон, одной рукой поворачивая его переднюю часть (12), а другой придерживая заднюю часть (13).
- Вставьте хвостовик насадки (14) в патрон.
- Надежно затяните патрон, одной рукой поворачивая его переднюю часть (12), а другой придерживая заднюю часть (13).

Снятие и установка патрона (Рис. F)

- Максимально раскройте патрон.
- Выньте стопорный винт, находящийся в патроне, открутив его по часовой стрелке с помощью отвертки.
- Вставьте в патрон ключ-шестигранник (15) и ударьте по нему молотком, как показано на рисунке.
- Выньте ключ.

- Снимите патрон, повернув его против часовой стрелки.
- Чтобы установить патрон, привинтите его на шпindel и закрепите с помощью стопорного винта.

Эксплуатация

Внимание! Давайте инструменту работать с установленным темпом. Не перегружайте инструмент.

Зарядка аккумулятора

Перед первым использованием необходимо зарядить аккумулятор, также заряжайте аккумулятор каждый раз, когда заметите, что инструмент работает с недостаточной мощностью. При первой зарядке или после длительного хранения аккумулятор заряжается только на 80 %. После нескольких циклов зарядки-разрядки емкость аккумулятора достигает максимального значения. В процессе зарядки зарядное устройство может нагреться. Это нормально и не указывает на проблему.

Внимание! Заряжайте аккумулятор при температуре окружающей среды в пределах 4 °С...40 °С. Рекомендуемая температура зарядки: около 24 °С.

Зарядное устройство с гнездом для зарядки (рис. С)

- Чтобы зарядить аккумулятор (5), извлеките его из инструмента и вставьте в гнездо на зарядном устройстве (8).
- Подключите зарядное устройство (7) к розетке.

Обычно трехчасовой цикл зарядки достаточен для выполнения инструментом большинства видов работ с эффективным уровнем мощности. Однако зарядка в течение шести часов поможет существенно увеличить время работы, зависящее от состояния аккумулятора и условий зарядки.

- Выньте аккумулятор из зарядного устройства.

Зарядное устройство с штепселем (рис. D)

- Перед зарядкой аккумулятора, убедитесь, что он установлен в дрели.
- Вставьте штепсель (10) зарядного устройства в соединительный разъем (9).
- Подключите зарядное устройство (7) к розетке.
- Включите электропитание.

Обычно трехчасовой цикл зарядки достаточен для выполнения инструментом большинства видов работ с эффективным уровнем мощности. Однако зарядка в течение шести часов поможет существенно увеличить время работы, зависящее от состояния аккумулятора и условий зарядки.

- Отсоедините инструмент от зарядного устройства.

Внимание! Всегда отсоединяйте инструмент от зарядного устройства перед работой.

Установка направления вращения

Выполняйте сверление и заворачивание шурупов, установив направление вращения вперед (по часовой стрелке). Для выкручивания шурупов или извлечения заклинившего сверла, устанавливайте реверс (вращение против часовой стрелки).

- Для установки вращения вперед переместите переключатель реверса (2) влево.
- Для установки реверса сдвиньте переключатель реверса вправо.
- Для блокировки электроинструмента, установите переключатель реверса в среднее положение.

Установка режима работы или крутящего момента (Рис. G)

В данном электроинструменте имеется установочное кольцо для выбора режима работы и установки крутящего момента для заворачивания шурупов-саморезов. Для шурупов больших размеров и твердых материалов следует устанавливать более высокий крутящий момент, чем для мелких шурупов и мягких материалов. На регуляторе имеется множество установок, чтобы Вы могли выбрать оптимальные для вашей работы настройки.

- Для сверления в дереве, металле и пластике, установите колесико (3) в положение сверления **1**, совместив его риску с отметкой (16).
- Для заворачивания установите колесико на нужной вам отметке. Если Вы еще не знаете, какую установку выбрать, поступите следующим образом:
 - Установите колесико (3) на самый низкий крутящий момент.
 - Заверните первый шуруп.
 - Если Вы еще не достигли желаемого результата, а колесико уже начало трещать, установите более высокий крутящий момент и продолжайте заворачивать шуруп. Повторяйте процедуру,

пока Вы не найдете нужную настройку. Используйте эту настройку для заворачивания остальных шурупов

Включение и выключение

Включатель с функцией регулировки скорости

- Чтобы включить инструмент, нажмите на включатель с регулируемой скоростью (1). Скорость инструмента зависит от глубины нажатия клавиши включателя.
- Чтобы выключить инструмент, отпустите кнопку включателя.

Включатель с возможностью выбора одной из двух доступных скоростей

- Чтобы включить инструмент, нажмите на включатель (1). При небольшой глубине нажатия включателя инструмент будет работать с низкой скоростью. Нажав на кнопку включателя сильнее, вы переключите инструмент в режим работы с высокой скоростью.
- Чтобы выключить инструмент, отпустите кнопку включателя.

Советы по оптимальному использованию

Сверление

- Всегда слегка надавливайте на электроинструмент в направлении оси сверла.
- Уменьшайте давление на электроинструмент непосредственно перед тем, как сверло выйдет с другой стороны обрабатываемой детали.
- Используйте деревянные бруски в качестве подложки для хрупких заготовок, которые могут расщепиться при сверлении.
- Используйте перьевые сверла для просверливания в дереве отверстий большого диаметра.
- Используйте сверла HSS для сверления в металле.
- Используйте специальные сверла для работы по камню для сверления в не очень твердом камне.
- Используйте смазку при сверлении в металле, кроме чугуна и латуни.
- Намечайте кернером центр отверстия для максимальной точности сверления.

Заворачивание

- Всегда используйте насадку соответствующего типа и размера.

- Если шурупы заворачиваются с трудом, попробуйте нанести небольшое количество моющего средства или мыла в качестве смазки.
- Всегда держите электроинструмент и отверточную насадку на одной оси с шурупом.

Техническое обслуживание

Ваш электроинструмент Black & Decker рассчитан на работу в течение продолжительного времени при минимальном техническом обслуживании. Срок службы и надежность инструмента увеличивается при правильном уходе и регулярной чистке.

Ваше зарядное устройство не требует технического обслуживания, только подлежит регулярной чистке.

Внимание! Перед проведением какой-либо операции технического обслуживания, вытаскивайте из электроинструмента аккумулятор. Отсоединяйте зарядное устройство перед чисткой.

- Регулярно очищайте вентиляционные прорези Вашего электроинструмента и зарядного устройства мягкой щеткой или сухой салфеткой.
- Регулярно очищайте корпус двигателя влажной салфеткой. Не пользуйтесь абразивными чистящими средствами или растворителями.
- Регулярно открывайте патрон и вытряхивайте отходы сверления.

Защита окружающей среды



Раздельный сбор. Данное изделие нельзя утилизировать вместе с обычными бытовыми отходами.

Если однажды Вы захотите заменить Ваш электроинструмент Black & Decker, или Вы больше в нем не нуждаетесь, не выбрасывайте его вместе с бытовыми отходами. Отнесите изделие в специальный приемный пункт. Раздельный сбор изделий с истекшим сроком службы и их упаковок позволяет пускать их в переработку и повторно использовать.



Использование переработанных материалов помогает защищать окружающую среду от загрязнения и снижает расход сырьевых материалов.

Местное законодательство может обеспечить сбор старых электроинструментов отдельно от

бытового мусора на муниципальных свалках отходов, или Вы можете сдавать их в торговом предприятии при покупке нового изделия.

Фирма Black & Decker обеспечивает прием и переработку отслуживших свой срок изделий Black & Decker. Чтобы воспользоваться этой услугой, Вы можете сдать Ваше изделие в любой авторизованный сервисный центр, который собирает их по нашему поручению.

Вы можете узнать место нахождения Вашего ближайшего авторизованного сервисного центра, обратившись в Ваш местный офис Black & Decker по адресу, указанному в данном руководстве по эксплуатации. Кроме того, список авторизованных сервисных центров Black & Decker и полную информацию о нашем послепродажном обслуживании и контактах Вы можете найти в интернете по адресу: www.2helpU.com.

Аккумуляторы



Аккумуляторы Black & Decker можно перезаряжать большое количество раз. По окончании срока службы утилизируйте отработанный аккумулятор безопасным для окружающей среды способом:

- Полностью разрядите аккумулятор, затем снимите его с электроинструмента.
- Литий-ионные, никель-кадмиевые и никель-металлогидридные аккумуляторы подлежат переработке. Сдайте их в любой авторизованный сервисный центр или в местный пункт переработки.

Технические характеристики

		EPC12	EPC14
Напряжение	В пост. тока	12	14,4
Скорость х.х.	об/мин	0-750	0-750
Макс. крутящий момент	Нм	11	12,1
Макс. диаметр сверла	мм	10	10
Макс. глубина сверления			
Сталь	мм	10	10
Дерево	мм	25	25
Вес	кг	0,9	0,9

		EPC18	EPC96
Напряжение	В пост. тока	18	9,6
Скорость х.х.	об/мин	0-750	0-750
Макс. крутящий момент	Нм	12,1	10,4
Размер патрона	мм	10	10
Макс. глубина сверления			
Сталь	мм	10	10
Дерево	мм	25	25
Вес	кг	0,94	0,9

Аккумулятор		B96	A12E
Напряжение	В пост. тока	9,6	12
Емкость	Ач	1,2	1,2
Вес	кг	0.42	0,47

Аккумулятор		A14E	A18E
Напряжение	В пост. тока	14.4	18
Емкость	Ач	1,2	1,2
Вес	кг	0.57	0.71

Зарядное устройство

Входное	
напряжение	В перем. тока 230
Прибл. время зарядки	ч 3

Декларация соответствия ЕС

EPС12/EPС14/EPС18/EPС96

Black & Decker заявляет, что данный электроинструмент разработан в полном соответствии со стандартами 98/37/ЕС, EN 60745

Уровень звукового давления в соответствии с EN 60745:

L_{pA} (звуковое давление) 68,3 дБ(А), погрешность (К) 3 дБ(А), L_{WA} (акустическая мощность) 79,03 дБ(А), погрешность (К) 3 дБ(А)

Суммарная вибрация (по трем осям) в соответствии с EN 60745:

Сверление в металле ($a_{h,D}$) 2.439 м/с², погрешность (К) = 1,5 м/с², Безударное сверление ($a_{h,s}$) 1.621 м/с², погрешность (К) = 1,5 м/с²

Нижеподписавшийся несет ответственность за сбор технических характеристик и делает данное заявление от лица компании Black & Decker.



Кевин Хьюитт (Kevin Hewitt)
 Директор подразделения
 бытовой техники
 Spennymoor, County Durham
 DL16 6JG, United Kingdom
 27-5-2008

БЛЭК ЭНД ДЕККЕР

гарантийные условия

Уважаемый покупатель!

1. Поздравляем Вас с покупкой высококачественного изделия BLACK & DECKER и выражаем признательность за Ваш выбор.
- 1.1. Надежная работа данного изделия в течение всего срока эксплуатации - предмет особой заботы наших сервисных служб. В случае возникновения каких-либо проблем в процессе эксплуатации изделия рекомендуем Вам обращаться только в авторизованные сервисные организации, адреса и телефоны которых Вы сможете найти в Гарантийном талоне или узнать в магазине. Наши сервисные станции - это не только квалифицированный ремонт, но и широкий выбор запчастей и принадлежностей.
- 1.2. При покупке изделия требуйте проверки его комплектности и исправности в Вашем присутствии, инструкцию по эксплуатации и заполненный Гарантийный талон на русском языке. При отсутствии у Вас правильно заполненного Гарантийного талона мы будем вынуждены отклонить Ваши претензии по качеству данного изделия.
- 1.3. Во избежание недоразумений убедительно просим Вас перед началом работы с изделием внимательно ознакомиться с инструкцией по его эксплуатации.
- 1.4. Обращаем Ваше внимание на исключительно бытовое назначение данного изделия.
2. Правовой основой настоящих гарантийных условий является действующее Законодательство и, в частности, Закон "О защите прав потребителей".
3. Гарантийный срок на данное изделие составляет 24 месяца и исчисляется со дня продажи через розничную торговую сеть. В случае устранения недостатков изделия, гарантийный срок продлевается на период, в течение которого оно не использовалось.
4. Срок службы изделия - 5 лет (минимальный, установленный в соответствии с Законом "О защите прав потребителей").
5. Наши гарантийные обязательства распространяются только на неисправности, выявленные в течение гарантийного срока и обусловленные производственными и конструктивными факторами.
6. Гарантийные обязательства не распространяются:
 - 6.1. На неисправности изделия, возникшие в результате:
 - 6.1.1. Несоблюдения пользователем предписаний инструкции по эксплуатации изделия.
 - 6.1.2. Механического повреждения, вызванного внешним ударным или любым иным воздействием.

- 6.1.3. Использования изделия в профессиональных целях и объемах, в коммерческих целях.
- 6.1.4. Применения изделия не по назначению.
- 6.1.5. Стихийного бедствия.
- 6.1.6. Неблагоприятных атмосферных и иных внешних воздействий на изделие, таких как дождь, снег, повышенная влажность, нагрев, агрессивные среды, несоответствие параметров питающей электросети указанным на инструменте.
- 6.1.7. Использования принадлежностей, расходных материалов и запчастей, не рекомендованных или не одобренных производителем.
- 6.1.8. Проникновения внутрь изделия посторонних предметов, насекомых, материалов или веществ, не являющихся отходами, сопровождающими применение по назначению, такими как стружка опилки и пр. .
- 6.2. На инструменты, подвергавшиеся вскрытию, ремонту или модификации вне уполномоченной сервисной станции.
- 6.3. На принадлежности, запчасти, вышедшие из строя вследствие нормального износа, и расходные материалы, такие как приводные ремни, угольные щетки, аккумуляторные батареи, ножи, пилки, абразивы, пыльные диски, сверла, буры и т. п. .
- 6.4. На неисправности, возникшие в результате перегрузки инструмента, повлекшей выход из строя электродвигателя или других узлов и деталей. К безусловным признакам перегрузки изделия относятся, помимо прочих: появление цветов побежалости, деформация или оплавление деталей и узлов изделия, потемнение или обугливание изоляции проводов электродвигателя под воздействием высокой температуры.



Black & Decker ГмБХ, Black & Decker
Штрассе, 40, 65510 Идштайн, Германия.

ME 77

03 июня 1999 г.

Partial support - Only parts shown available

Nur die aufgeführten teile sind lieferbar

Réparation partielle - Seules les pièces indiquées sont disponibles

Částečná podpora - K dispozici jsou pouze zobrazené díly.

Csak az itt felsorolt alkatrészek állnak rendelkezésre

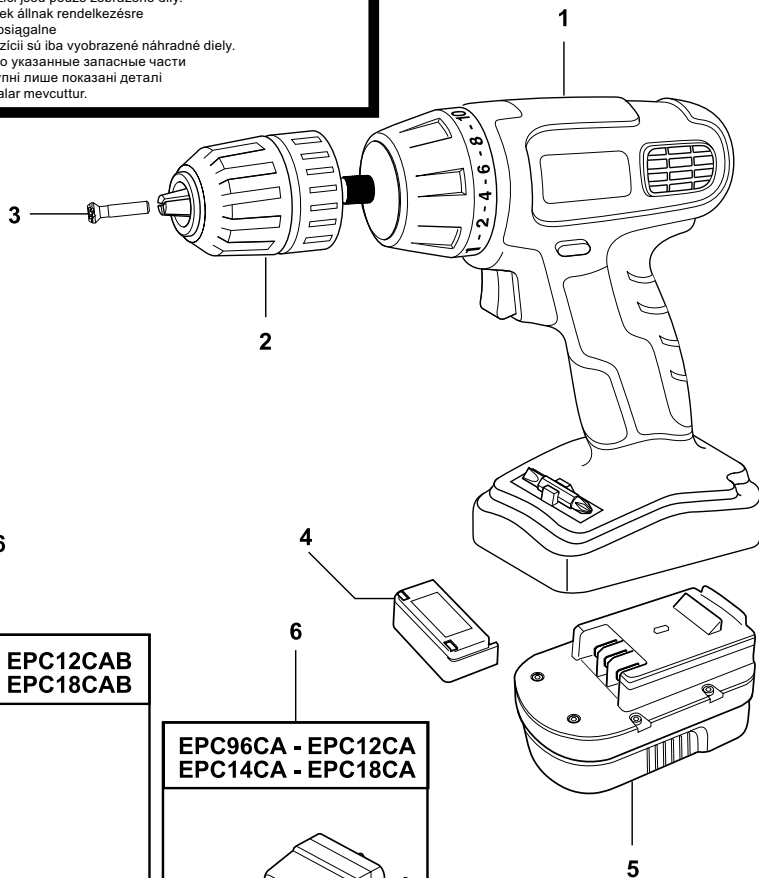
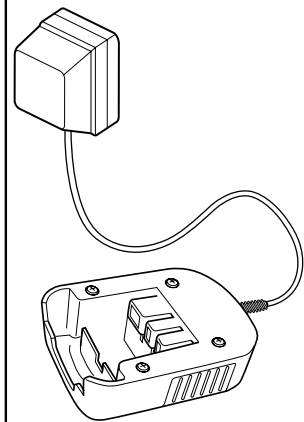
Tylko zaznaczone części są osiagalne

Čiastočná podpora - K dispozici sú iba vyobrazené náhradné diely.

Для заказа доступны только указанные запасные части

Часткова підтримка - Доступні лише показані деталі

Sadece belirtilen yedek parçalar mevcuttur.

**EPC96CAB - EPC12CAB
EPC14CAB - EPC18CAB****EPC96CA - EPC12CA
EPC14CA - EPC18CA**