

Руководство по эксплуатации

CARVER®

СНЕГОУБОРЩИК ЭЛЕКТРИЧЕСКИЙ



МОДЕЛЬ

STE 2146

ОГЛАВЛЕНИЕ

1. Рекомендации и меры по безопасной работе	4
1.1. Подготовка	5
1.2. Работа машины	5
1.3. Очистка разгрузочного желоба	7
1.4. Меры безопасности при использовании удлинителя	7
2. Знаки и символы на снегоуборочной машине	9
3. Общий вид	8
4. Комплектность	9
5. Назначение	9
6. Технические характеристики	10
7. Сборка	10
7.1. Монтаж нижней часть ручки	10
7.2. Монтаж ручки управления	11
7.3. Монтаж рукоятки	11
7.4. Монтаж механизма выброса снега	11
8. Эксплуатация	12
8.1. Включение устройства	12
8.2. Выключение устройства	13
8.3. Советы по уборке снега	13
8.4. Проверка устройства	13
9. Техническое обслуживание и уход	13
10. Гарантийные обязательства	14

Уважаемый покупатель!


Благодарим Вас за приобретение снегоуборщика **CARVER®**. При покупке изделия проверьте его на отсутствие механических повреждений, наличие полной комплектности, а также наличие и правильность оформления гарантийного талона.

Руководство содержит информацию об эксплуатации и техническом обслуживании снегоуборщика **Carver STE 2146** Компания-изготовитель оставляет за собой право вносить изменения в Руководство.

1. РЕКОМЕНДАЦИИ И МЕРЫ ПО БЕЗОПАСНОЙ РАБОТЕ



ПРЕДУПРЕЖДЕНИЕ!

Данный значок  указывает на важные инструкции по безопасности, несоблюдение которых может угрожать безопасности пользователя и/или Вашего имущества или имущества иных лиц. Прочитайте и следуйте всем инструкциям в этой инструкции по эксплуатации прежде чем приступать к работе с машиной. Несоблюдение данных инструкций может вызвать травму или повреждению оборудования. Когда Вы видите этот значок — ОБРАЩАЙТЕ НА НЕГО ВНИМАНИЕ!



В случае возникновения сложностей или вопросов, связанных с эксплуатацией снегоуборщика, обращайтесь в специализированный сервисный центр.



При правильном обращении снегоуборщик будет надежно служить вам долгое время. Внимательно прочитайте Руководство пользователя перед использованием снегоуборщика.



Допускайте к использованию данной машины только тех, кто прочитал, понял и следует предупреждения и инструкциям, которые указаны в данной инструкции и на самой машине.



Данная машина способна серьезно повредить руки или ноги и с большой силой отбрасывать предметы. Несоблюдение нижеуказанных инструкций по безопасности может привести к серьезным травмам или смерти.

- Прочитайте, поймите и следуйте всем инструкциям, которые указаны на самой машине и в данной инструкции, прежде чем пытаться собирать и использовать устройство.

- Ознакомьтесь с назначением всех рычагов управления и их надлежащим использованием.

- Не позволяйте работать с машиной без ознакомления с соответствующими инструкциями.

- Отбрасываемые предметы могут стать причиной серьезных травм. Спланируйте направление движения во время уборки снега так, чтобы избежать отбрасывания снега в сторону дорог, прохожих и т.д.

- Прохожие, животные и дети должны располагаться не ближе трех метров от работающей машины. Остановите работу машины, если кто-то подошел ближе.

- Будьте осторожны, чтобы избежать скольжения или падения, особенно при движении назад.

1.1. Подготовка

- Осмотрите место, где будет использоваться машина. Уберите камни, доски, провода и другие посторонние предметы, которые могут быть сбиты и отброшены шнеком.

- Всегда носите очки или защитный щиток во время работы, а также во время настройки и починки для защиты глаз. Отброшенные предметы могут срикошетить, и вызвать серьезную травму глаз.

- Не управляйте машиной без соответствующей зимней экипировки. Избегайте слишком свободной одежды, края которой могут попасть в движущиеся части машины. Не одевайте украшения, длинные шарфы и другие свободно висящие вещи, которые могут попасть в движущиеся части машины.

- Никогда не производите регулировку при включенном двигателе.

- Дайте машине остыть по крайней мере 5 минут, прежде чем убирать ее на хранение.

1.2. Работа машины

- Не приближайте руки и ноги близко к вращающимся частям машины, импеллеру/шнеку и разгрузочному желобу. Контакт с ними может привести к серьезным травмам. Не перекрывайте и прочищайте отверстие разгрузочного желоба.

- В случае столкновения с посторонним предметом, остановите двигатель, полностью осмотрите снегоуборочную машину и исправьте повреждения, прежде чем снова запускать двигатель и использовать машину.

- Остановите двигатель перед тем, как прервать работу, прочистить импеллер или разгрузочный желоб или провести какую-либо наладку или осмотр.

- При необходимости чистки, починки или осмотра снегоуборочной машины, остановите двигатель и убедитесь, что импеллер и другие движущиеся части остановились. Отсоедините провод и держите его в стороне во избежание случайного включения.

- Ручка управления шнеком/импеллером — защитное устройство. Не фиксируйте ее. Это делает работу машины небезопасной и может вызвать серьезную травму.

- Ручки управления должны легко двигаться в обоих направлениях и автоматически возвращаться в исходное положение при отпуске.

- Никогда не управляйте снегоуборочной машиной без соответствующих средств защиты.
- Не управляйте машиной под воздействием алкоголя или лекарств.
- Проявляйте большую осторожность при работе на гравийных дорожках.
- Будьте внимательны при поворотах и при работе на склонах.
- Спланируйте направление выброса снега так, чтобы избежать попадания в окна, стены, машины и т.д. Таким образом, чтобы избежать порчи имущества и возможных травм, вызванных рикошетом.
- Никогда не направляйте выброс снега в сторону людей или в те места, где может быть причинен вред имуществу.
- Не перегружайте машину, пытаясь чистить снег слишком быстро.
- Никогда не управляйте машиной, если нет хорошей видимости или хорошей освещенности. Твердо шагайте и крепко держите ручки машины. Идите шагом, не бегите.
- Отключайте шнек/импеллер при транспортировке или когда машина не используется.
- Никогда не управляйте машиной на высокой скорости на скользких поверхностях.
- Если машина начинает сильно вибрировать, остановите двигатель. Осмотрите машину на наличие повреждений. Устраните неисправности, прежде чем возобновить работу.
- Отпустите все рычаги управления в исходное положение, прежде чем покинуть рабочее положение. Дождитесь пока шнек/импеллер полностью остановятся, прежде чем прочищать разгрузочный желоб, делать какие-либо настройки или осмотры.
- Никогда не засовывайте руку в разгрузочный желоб или в корпус шнека. Всегда используйте инструмент для чистки разгрузочного отверстия. Не прочищайте разгрузочный желоб при включенном двигателе. Выключите двигатель и оставайтесь позади ручек, пока все движущиеся части машины не остановятся, прежде чем приступить в чистке.
- Используйте принадлежности и аксессуары, одобренные производителем.
- Если происходит ситуация, не описанная в данной инструкции, будьте осторожны и руководствуйтесь здравым смыслом. Свяжитесь с сервисным центром для получения консультации.

1.3. Очистка разгрузочного желоба



Контакт руки с вращающимся шнеком внутри разгрузочного желоба — наиболее распространенная причина травм, связанных с использованием снегоуборочных машин. Не прочищайте руками разгрузочный желоб.

Чтобы прочистить желоб:

• ОТКЛЮЧИТЕ СНЕГОУБОРЩИК ОТ СЕТИ!

- Убедитесь, что крыльчатка шнека прекратила вращаться.
- Всегда используйте инструмент для очистки, а не руки.

1.4. Меры безопасности при использовании удлинителя

При работе на улице используйте специальный удлинитель. Поперечное сечение провода (максимальная длина удлинителя — 50 м), должно быть не менее 1,5 мм². Сетевой шнур и удлинитель инструмента всегда должен быть сзади Вас. Следите за тем, чтобы кабель не застрял или не был поврежден о предметы с острыми краями. Удлинитель длиной более 30 м снижает технические характеристики.

2. ЗНАКИ И СИМВОЛЫ НА СНЕГОУБОРОЧНОЙ МШИНЕ

2.1. На корпусе снегоуборщика нанесены следующие предупреждающие знаки:

	Прочитайте инструкцию перед началом эксплуатации		Не позволяйте окружающим находиться вблизи снегоуборочной машины
	ОПАСНО! Поражение электрическим током!		Опасность травмы от вращающегося шнека! Держите руки, ноги и одежду на расстоянии!
	Отключать от сети при обслуживании		Вылетающие предметы! Следите за выбросом снега, не позволяйте причинить вред окружающим!
	Скользкая поверхность! Одевайте соответствующую обувь		Вращающиеся части! Остановите двигатель перед прочисткой разгрузочного желоба!
	Наденьте защитные очки и наушники		

3. ОБЩИЙ ВИД

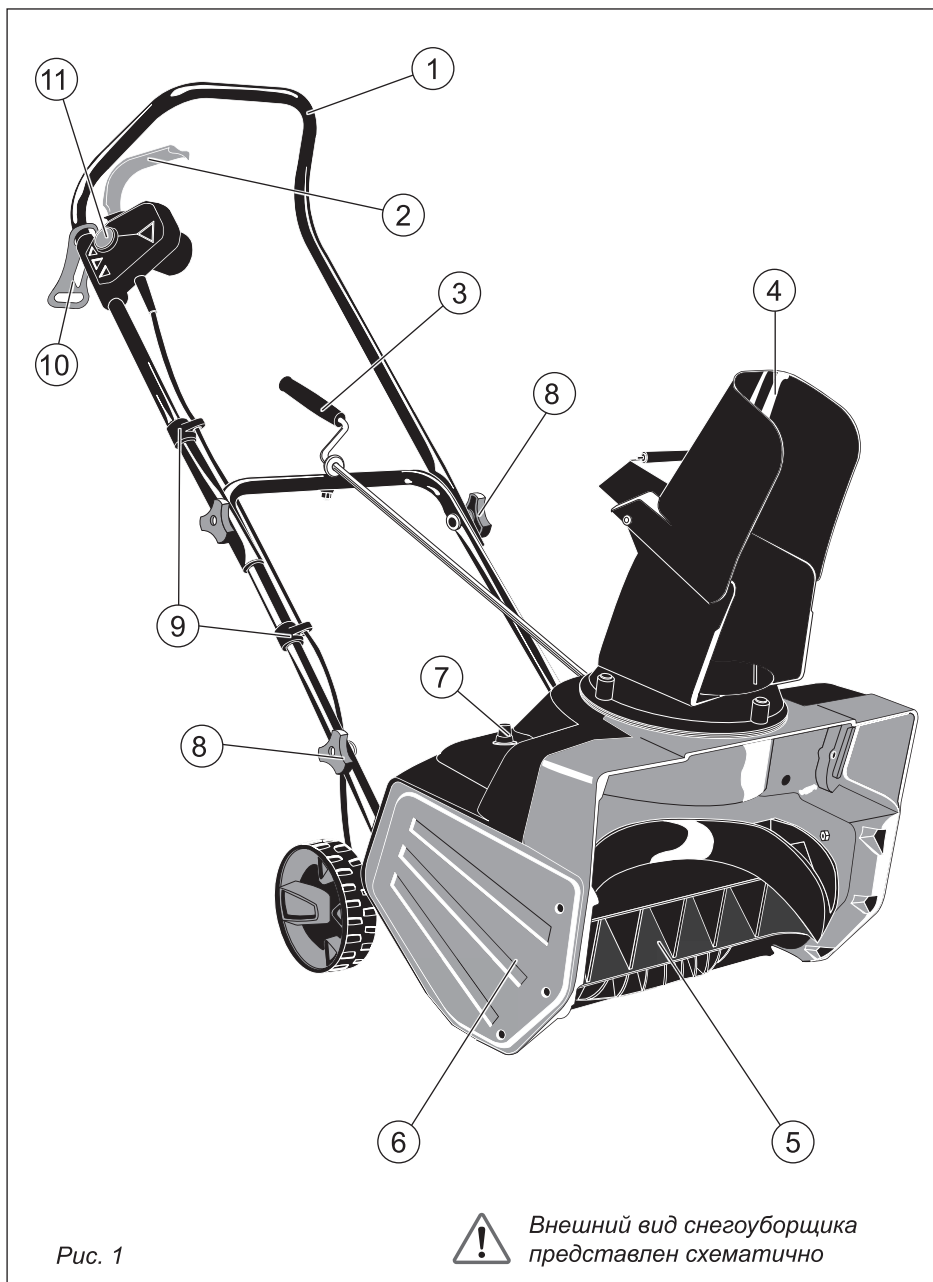


Рис. 1

Обозначения (рис. 1):

- | | |
|-------------------------------------------------------|---------------------------------------------|
| 1. Рукоятка. | 7. Защита от перегрузки |
| 2. Рычаг. | 8. Гайки-барашки |
| 3. Рукоятка для регулирования механизма выброса снега | 9. Крепление для кабеля |
| 4. Желоб выброса снега. | 10. Скоба |
| 5. Шнек с дефлектром | 11. Комбинированный выключатель со штекером |
| 6. Боковое защитное ограждение | |

4. КОМПЛЕКТНОСТЬ

- | | |
|--------------------------------------------|-----------------------------|
| 1. Упаковка 1 шт. | 3. Крепеж 1 компл. |
| 2. Руководство по эксплуатации 1 шт. | 4. Колесо 2 шт. |
| | 5. Снегоуборщик 1 шт. |

5. НАЗНАЧЕНИЕ

Это устройство предназначено для частного применения исключительно для уборки снега на дорогах и поверхностях с твердым покрытием.

Случаи неправильного применения:

- Данное изделие не предназначено для применения в общественных парках, скверах, на спортивных площадках, а также в сельском и лесном хозяйстве.
- Изделие не предназначено для применения в коммерческих целях.

Производитель снимает с себя всякую ответственность в случае применения устройства не по назначению или в случае изменений в устройстве, произведенных потребителем самостоятельно.



Если комплектность упаковки нарушена или запасные части повреждены при транспортировке, обратитесь к своему продавцу.



Технические характеристики и комплект поставки могут быть изменены производителем без предварительного уведомления.

6. ТЕХНИЧЕСКИЕ ХАРАКТЕРИСТИКИ

ПАРАМЕТР / МОДЕЛЬ	STE 2146
Напряжение сети, В / Гц	220 / 50
Мощность, Вт	2100
Максимальная ширина захвата, см	46
Максимальная высота захвата, см	20
Дальность выброса снега, м	3-6
Угол поворота желоба	180°
Угол поворота дефлектора желоба	70°
Габариты упаковки, см	55 x 49 x 37
Вес нетто / брутто, кг	11,3 / 13,3

7. СБОРКА

1. Достаньте все детали из упаковки.
2. Перепроверьте все детали на наличие повреждений при транспортировке.



В случае обнаружения повреждения или отсутствия какой-либо детали незамедлительно обратитесь к Вашему торговому представителю, у которого было приобретено устройство.

7.1. Монтаж нижней части ручки (рис. 2)

1. Установите нижнюю часть ручки по направляющим таким образом, чтобы совпали оба отверстия по каждой стороне.
 2. Вставьте крючки в отверстия направляющих.
 3. Затяните на каждой стороне фиксирующую гайку.
- Нижняя часть ручки собрана.

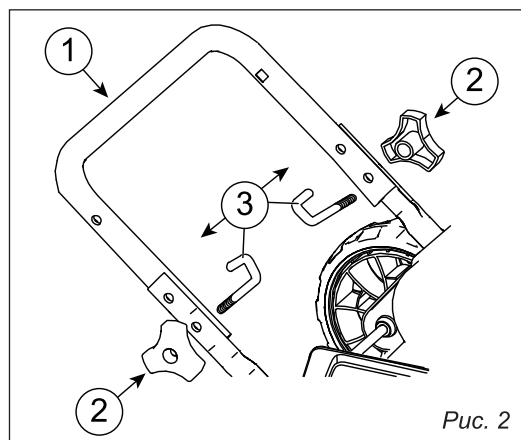


Рис. 2

7.2. Монтаж ручки управления (рис. 3)

1. Установите верхнюю часть ручки снаружи на нижнюю.
 2. Вставьте болты через отверстия направляющих с внутренней стороны наружу.
 3. Затяните на каждой стороне фиксирующую гайку.
 4. Закрепите электрокабель на креплении для кабеля.
- Ручка управления смонтирована.

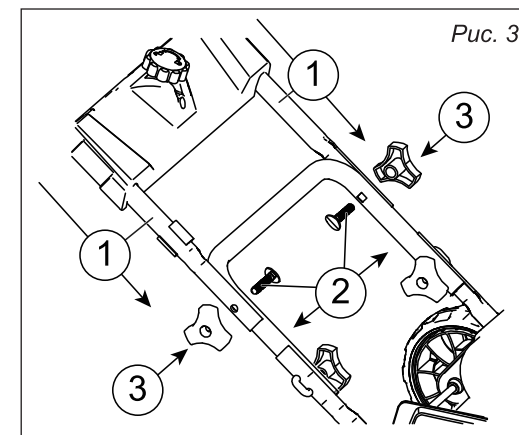


Рис. 3

7.3. Монтаж рукоятки (рис. 4)

При помощи рукоятки регулируется направление выброса снега.

1. Продвиньте рукоятку через направляющую по средней части.
 2. Вставьте рукоятку в приемник механизма выброса снега и зафиксируйте ее при помощи предохранительного шплинта.
- Рукоятка смонтирована.

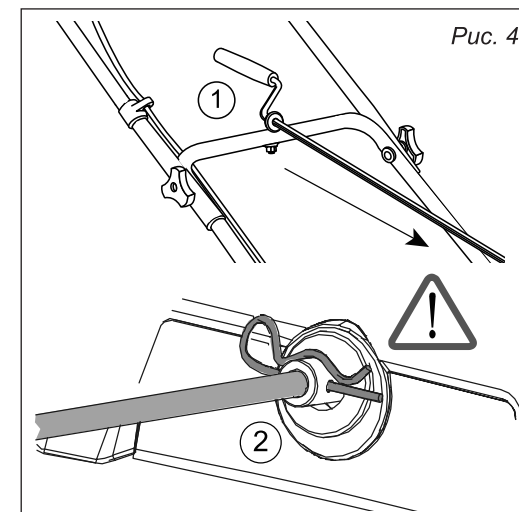


Рис. 4

7.4. Монтаж механизма выброса снега (рис. 5)

1. Выкрутите фиксирующие болты из желоба выброса снега.
2. Вставьте фиксирующий болт снаружи через отверстие направляющих в механизм выброса снега.
3. Наденьте на него резиновую шайбу.

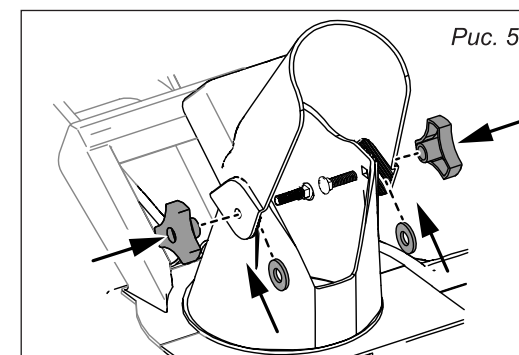


Рис. 5

4. Снова закрутите фиксирующий болт вместе с механизмом выброса снега и резиновой шайбой на желобе выброса снега.

5. Повторите вышеописанные действия на другой стороне.

Механизм выброса снега смонтирован.

8. ЭКСПЛУАТАЦИЯ



ВНИМАНИЕ! Используйте устройство только в технически исправном состоянии. Запрещается эксплуатировать поврежденные устройства. Запрещается выводить из строя предохранительные и защитные устройства!

- Соблюдайте указания по технике безопасности и предупреждения, содержащиеся в данном документе и находящиеся на изделии.
- Уберите все посторонние предметы из рабочей области.
- Никому не позволяйте входить в опасную зону.
- Работайте только при достаточном дневном или искусственном освещении.

Установите направление выброса снега

Установите необходимое направление желоба выброса снега, повернув ручку.

Установите дальность выброса снега

1. Для установки заслонки выше ослабьте фиксирующее устройство высоты механизма выброса снега и наоборот.

2. Затем снова затяните фиксирующую гайку.



Чем более вертикально будет установлена заслонка, тем выше и дальше будет выбрасываться снег.

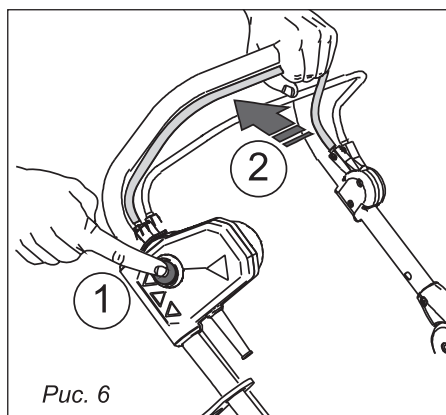
8.1. Включение устройства (рис.6)

Начинать работу устройства следует только на ровных поверхностях. На поверхности не должно быть посторонних предметов. Не поднимайте устройство при запуске.

1. Удерживайте пусковой выключатель комбинированного выключателя со штекером в нажатом положении.

2. Потяните предохранительную скобу к ручке и удерживайте ее.

3. Отпустите пусковой выключатель.



8.2. Выключение устройства

1. Отпустите предохранительную скобу.

2. Дождитесь остановки двигателя.

8.3. Советы по уборке снега

- Снег следует убирать сразу же после выпадения осадков, иначе происходит обледенение нижнего слоя, что в дальнейшем затруднит уборку.
- По возможности снег следует убирать по направлению ветра.

8.4. Проверка устройства

- Перед началом работ всегда следует проводить визуальный осмотр.
- Проверьте предохранительные устройства, элементы управления, кабель и все резьбовые соединения на наличие повреждений и прочность посадки.
- Перед началом работ замените все поврежденные детали.

9. ТЕХНИЧЕСКОЕ ОБСЛУЖИВАНИЕ И УХОД

Перед каждым использованием

- Перед началом работ всегда следует проводить визуальный осмотр.
- Проверьте предохранительные устройства, элементы управления, кабель и все резьбовые соединения на наличие повреждений и прочность посадки.
- Перед началом работ замените все поврежденные детали.

Перед каждым использованием

- Следует очистить желоб выброса снега, шнек, рукоятки и корпус.

В случае необходимости

- Проверьте чистящую пластину, произведите замену изношенной чистящей пластины.
- Проверьте ремни привода, произведите замену поврежденных ремней привода.

1 раз в сезон

- Проверьте устройство в специализированной мастерской и проведите техническое обслуживание.

10. ГАРАНТИЙНЫЕ ОБЯЗАТЕЛЬСТВА

Гарантийный срок эксплуатации снегоуборщика — 12 месяцев со дня продажи. Неисправности, допущенные по вине изготовителя, в течение гарантийного срока устраняются бесплатно.



Внимание! Самостоятельная разборка узлов газонокосилки в течение гарантийного срока эксплуатации запрещена.

Гарантия не распространяется на изделия с повреждениями, наступившими в результате их эксплуатации с нарушением требований данного руководства*:

- механических повреждений в результате удара, падения и т.п.;
- повреждений в результате воздействия огня, агрессивных веществ;
- проникновения жидкостей, посторонних предметов внутрь изделия;
- работа с перегрузкой электродвигателя, результатом чего являются одновременное сгорание обмоток якоря и статора, сгорание обмоток якоря и оплавление внутренней полости корпуса электродвигателя;
- небрежное обращение с инструментом при работе и хранении проявлением чего являются следы оплавления или трещины, вмятины на наружных поверхностях изделия, сильное загрязнение, повреждение шнура питания, коррозия деталей изделия;
- проведения технического обслуживания с нарушением сроков периодичности (длина щётки электродвигателя менее 8 мм);
- на изделия, вышедшие из строя по причине неправильной эксплуатации;
- проводные ремни, шкивы, лопасти шнека, зажимные, крепежные устройства, колеса, чистящую пластину

Гарантия с инструмента снимается в случае:

- использования инструмента не по назначению;
- применение комплектующих, не предусмотренных данным руководством;
- разборки при попытке устранения дефекта покупателем;
- самовольного изменения конструкции;
- появления дефектов, вызванных действием непреодолимой силы (пожар, наводнение, удар молнии и др.).

При отсутствии в гарантийных талонах даты продажи и штампа магазина претензии не принимаются.



Инструкции, указанные в данном руководстве, не относятся к абсолютно всем ситуациям, которые могут возникнуть. Оператор должен осознавать, что контроль над практической эксплуатацией и соблюдение всех предосторожностей, входит в его непосредственные обязанности.

ПО ВОПРОСАМ, СВЯЗАННЫМ С НЕИСПРАВНОСТЯМИ ИЗДЕЛИЯ, ОБРАЩАЙТЕСЬ В СЕРВИСНЫЙ ЦЕНТР

Адреса и телефоны ближайших сервисных центров указаны на сайте

www.uralopt.ru/services

**Актуальная информация о действующих адресах
сервисных центров доступна на нашем сайте:**

www.uralopt.ru/services

Изготовлено в КНР

**Актуальная информация о действующих адресах
сервисных центров доступна на нашем сайте:**

www.uralopt.ru/services

Изготовлено в КНР