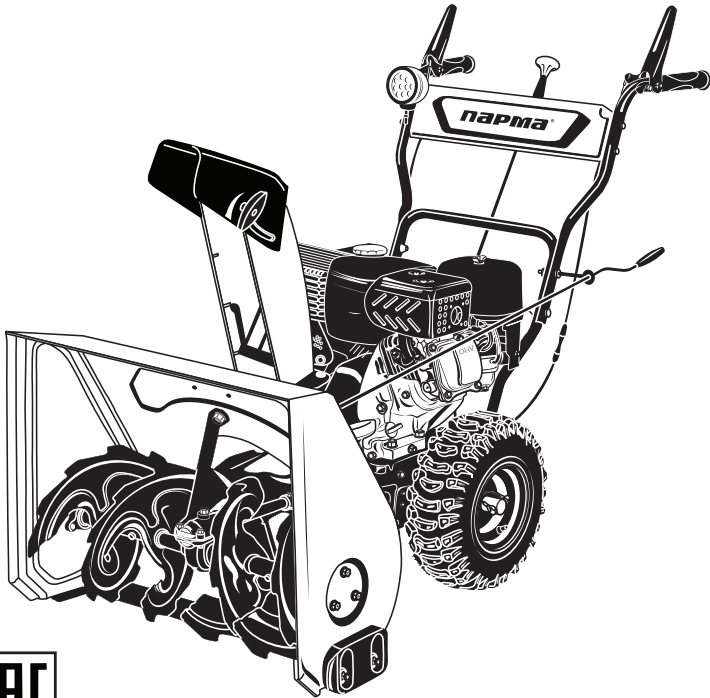


Руководство по эксплуатации

**парма**<sup>®</sup>

**СНЕГОУБОРЩИК БЕНЗИНОВЫЙ**



МОДЕЛЬ

**МСБ-01-7613Ф**

Уважаемый покупатель!

ОГЛАВЛЕНИЕ

1. Рекомендации и меры по безопасной работе.....	3	9. Остановка двигателя.....	15
1.1. Подготовка.....	4	10. Инструмент для очистки разгрузочного желоба.....	16
1.2. Работа машины.....	5	11. Управление снегоуборочной машиной.....	16
1.3. Очистка разгрузочного желоба.....	6	12. Обслуживание.....	17
2. Общий вид.....	7	12.1. Проверка масла в двигателе.....	17
3. Комплектность.....	8	12.2. Замена масла в двигателе.....	18
3. Технические характеристики.....	8	12.3. Проверка свечи зажигания.....	18
5. Сборка.....	9	12.4. Карбюратор.....	19
6. Рычаги управления.....	12	13. Сервис и наладка.....	19
6.1. Управление воздушной заслонкой.....	12	13.1. Регулировка наклона крыла разгрузочного желоба.....	19
6.2. Управление дроссельной заслонкой (рычаг газа).....	12	13.2. Регулировка опорных полозьев.....	19
6.3. Рычаг переключения скоростей.....	12	13.3. Давление шин.....	19
6.4. Рычаг управления шнеком.....	13	14. Обслуживание и хранение.....	19
6.5. Рычаг управления приводом.....	13	14.1. Дополнительные риски.....	20
7. Перед запуском двигателя.....	13	15. Хранение в межсезонье.....	21
7.1. Бензин.....	13	15.1. Подготовка двигателя.....	21
8. Пуск двигателя.....	14	15.2. Подготовка снегоуборочной машины.....	21
8.1. Запуск двигателя с помощью электрического стартера.....	15	16. Гарантийные обязательства.....	22

Благодарим Вас за приобретение снегоуборщика ПАРМА®. При покупке изделия проверьте его на отсутствие механических повреждений, наличие полной комплектности, а также наличие и правильность оформления гарантийного талона.

Руководство содержит информацию об эксплуатации и техническом обслуживании снегоуборщика ПАРМА®. Компания-изготовитель оставляет за собой право вносить изменения в Руководство.

1. РЕКОМЕНДАЦИИ И МЕРЫ ПО БЕЗОПАСНОЙ РАБОТЕ



**ПРЕДУПРЕЖДЕНИЕ!**

**Данный значок ⚠ указывает на важные инструкции по безопасности, несоблюдение которых может угрожать безопасности пользователя и/или Вашего имущества или имущества иных лиц. Прочитайте и следуйте всем инструкциям в этой инструкции по эксплуатации прежде чем приступать к работе с машиной. Несоблюдение данных инструкций может вызвать травму или повреждению оборудования. Когда Вы видите этот значок — ОБРАЩАЙТЕ НА НЕГО ВНИМАНИЕ!**



**В случае возникновения сложностей или вопросов, связанных с эксплуатацией снегоуборщика, обращайтесь в специализированный сервисный центр.**



**При правильном обращении снегоуборщик будет надежно служить вам долгое время. Внимательно прочитайте Руководство пользователя перед использованием снегоуборщика.**



**Допускайте к использованию данной машины только тех, кто прочитал, понял и следует предупреждения и инструкции, которые указаны в данной инструкции и на самой машине.**



**Данная машина способна серьезно повредить руки или ноги и с большой силой отбрасывать предметы. Несоблюдение нижеуказанных инструкций по безопасности может привести к серьезным травмам или смерти.**

- Прочитайте, поймите и следуйте всем инструкциям, которые указаны на самой машине и в данной инструкции, прежде чем пытаться собирать и использовать устройство.

- Ознакомьтесь с назначением всех рычагов управления и их надлежащим использованием.

- Не позволяйте взрослым работать с машиной без ознакомления с соответствующими инструкциями.
- Отбрасываемые предметы могут стать причиной серьезных травм. Планируйте направление движения во время уборки снега так, чтобы избежать отбрасывания снега в сторону дорог, прохожих и т.д.
- Прохожие, помощники, животные и дети должны располагаться не ближе трех метров от работающей машины. Остановите работу машины, если кто-то подошел ближе.
- Будьте осторожны, чтобы избежать скольжения или падения, особенно при движении назад.

### 1.1. Подготовка

- Осмотрите место, где будет использоваться машина. Уберите камни, доски, провода и другие посторонние предметы, которые могут быть сбиты и отброшены шнеком.
- Всегда носите очки или защитный щиток во время работы, а также во время настройки и починки для защиты глаз. Отброшенные предметы могут срикошетить, и вызвать серьезную травму глаз.
- Не управляйте машиной без соответствующей зимней экипировки. Избегайте слишком свободной одежды, края которой могут попасть в движущиеся части машины. Не одевайте украшения, длинные шарфы и другие свободно висящие вещи, которые могут попасть в движущиеся части машины.
- Отрегулируйте высоту расположения ковша для очистки поверхностей с гравием или щебенкой.
- Установите все рычаги управления в нейтральное положение перед запуском двигателя.
- Никогда не производите регулировку при включенном двигателе, кроме случаев специально рекомендованных в данном руководстве.
- Во избежание травм и порчи имущества проявляйте большую осторожность при обращении с бензином. Бензин легко воспламеняется, а его пары взрывоопасны. Серьезные травмы могут быть получены, если бензин попадет на тело или одежду, так как он может загореться. Промойте место попадания, а одежду смените немедленно.
- Используйте только надлежащую бензиновую канистру.
- Затухните сигареты, сигары, трубки и другие источники воспламенения.
- Заливайте бак вне помещения с максимальной осторожностью. Никогда не заливайте бак внутри помещения.
- Не открывайте крышку бака и не добавляйте горючее пока двигатель горячий или работает.
- Дайте двигателю остыть хотя бы 2 мин, прежде чем доливать горючее.
- Никогда не переполняйте бак горючим. Заполняйте бак не более чем на 90% от полного объема, чтобы обеспечить пространство для расширения топлива.
- Установите крышку бака на место и надежно закрутите.

- Если бензин пролился, вытрите его с двигателя и оборудования. Передвиньте снегоуборочную машину в другое место. Подождите 5 мин, прежде чем запустить двигатель.
- Не храните машину или канистру с топливом там, где есть источники открытого огня или искр (печь, водонагреватель, бытовой обогреватель и пр.).
- Дайте машине остыть по крайней мере 5 минут, прежде чем убирать ее на хранение.

### 1.2. Работа машины

- Не приближайте руки и ноги близко к вращающимся частям машины, импеллеру/шнеку и разгрузочному желобу. Контакт с ними может привести к серьезным травмам. Не перекрывайте и прочищайте отверстие разгрузочного желоба.
- В случае столкновения с посторонним предметом, остановите двигатель, отсоедините провода от свечи зажигания, полностью осмотрите снегоуборочную машину и исправьте повреждения, прежде чем снова запускать двигатель и использовать машину.
- Остановите двигатель перед тем, как прервать работу, прочистить импеллер, разгрузочный желоб или провести какую-либо наладку или осмотр.
- При необходимости чистки, починки или осмотра снегоуборочной машины, остановите двигатель и убедитесь, что импеллер и другие движущиеся части остановились. Отсоедините провод от свечи зажигания и держите его в стороне во избежание случайного включения.
- Ручка управления шнеком/импеллером — защитное устройство. Не фиксируйте ее. Это делает работу машины небезопасной и может вызвать серьезную травму.
- Ручки управления должны легко двигаться в обоих направлениях и автоматически возвращаться в исходное положение при отпускании.
- Никогда не управляйте снегоуборочной машиной без соответствующих средств защиты.
- Никогда не запускайте двигатель внутри помещения или в плохо вентилируемом помещении. Выхлопы двигателя содержат окись углерода - смертельно опасного газа без запаха.
- Не управляйте машиной под воздействием алкоголя или лекарств.
- Проявляйте большую осторожность при работе на гравийных дорожках.
- Будьте внимательны при поворотах и при работе на склонах.
- Планируйте направление выброса снега так, чтобы избежать попадания в окна, стены, машины и т.д. Таким образом, чтобы избежать порчи имущества и возможных травм, вызванных рикошетом.
- Никогда не направляйте выброс снега в сторону людей или в те места, где может быть причинен вред имуществу.
- Не перегружайте машину, пытаясь чистить снег слишком быстро.

- Никогда не управляйте машиной, если нет хорошей видимости или хорошего освещения. Твердо шагайте и крепко держите ручки машины. Идите шагом, не бегите.

- Отключайте шнек/импеллер при транспортировке или когда машина не используется.

- Никогда не управляйте машиной на высокой скорости на скользких поверхностях. Обращайте внимание на то, что происходит сзади и внизу. Включайте заднюю скорость с осторожностью.

- Если машина начинает сильно вибрировать, остановите двигатель, отключите провод свечи зажигания. Осмотрите машину на наличие повреждений. Устраните неисправности, прежде чем возобновить работу.

- Отпустите все рычаги управления в исходное положение и остановите двигатель, прежде чем покинуть рабочее положение. Дождитесь пока шнек/импеллер полностью остановятся, прежде чем прочищать разгрузочный желоб, делать какие-либо настройки или осмотры.

- Никогда не засовывайте руку в разгрузочный желоб или в корпус шнека. Всегда используйте инструмент для чистки разгрузочного отверстия. Не прочищайте разгрузочный желоб при включенном двигателе. Выключите двигатель и оставайтесь позади ручек, пока все движущиеся части машины не остановятся, прежде чем приступить в чистке.

- Используйте принадлежности и аксессуары, одобренные производителем.

- Не дотрагивайтесь до горячего двигателя или глушителя.

- Если происходит ситуация, не описанная в данной инструкции, будьте осторожны и руководствуйтесь здравым смыслом. Свяжитесь с сервисным центром для получения консультации.

### 1.3. Очистка разгрузочного желоба



**Контакт руки с вращающимся импеллером внутри разгрузочного желоба — наиболее распространенная причина травм, связанных с использованием снегоуборочных машин. Не прочищайте руками разгрузочный желоб.**

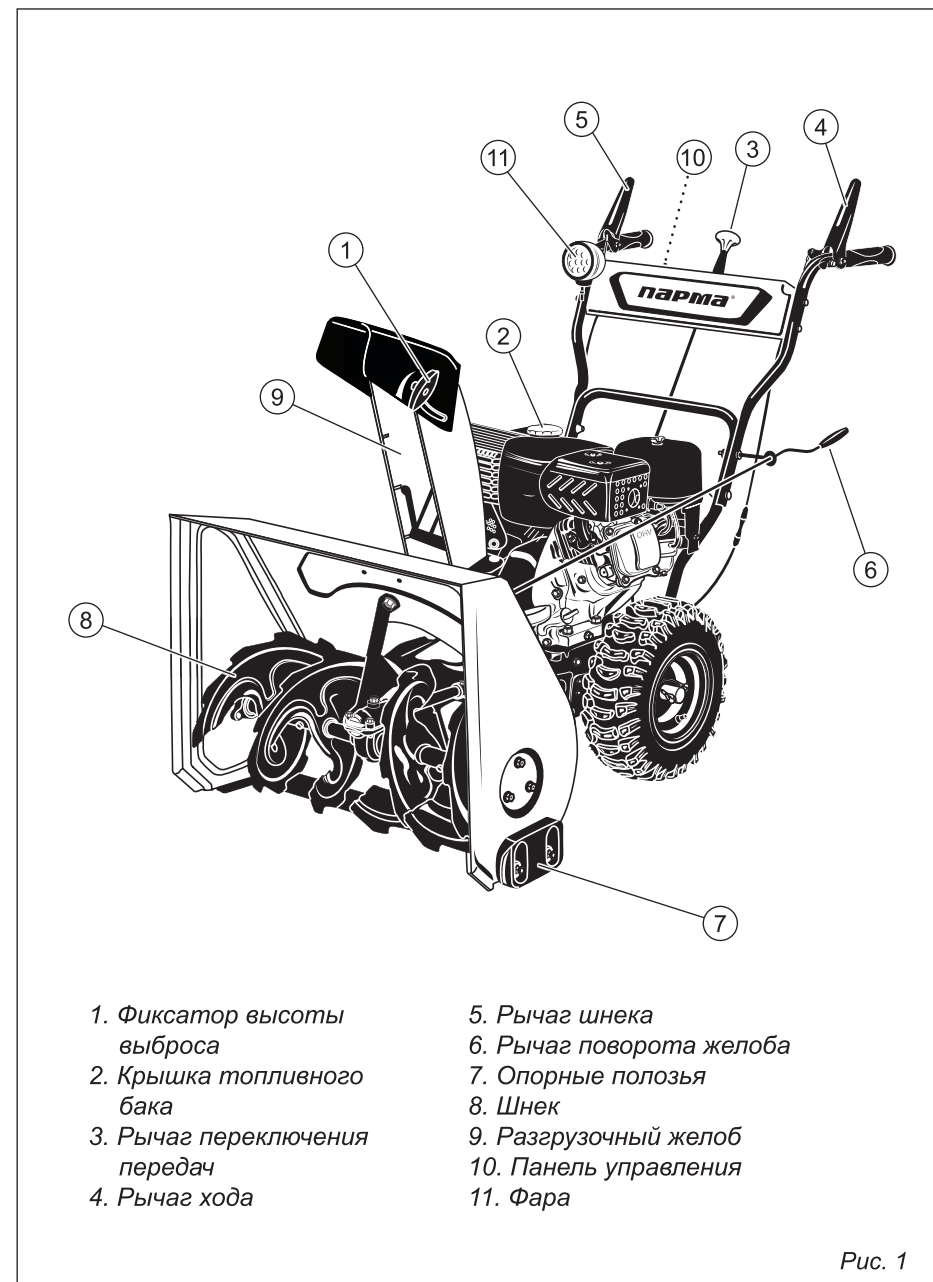
Чтобы прочистить желоб:

- **ОТКЛЮЧИТЕ ДВИГАТЕЛЬ!**

- Подождите 10 секунд, чтобы убедиться, что крыльчатка импеллера прекратила вращаться.

- Всегда используйте инструмент для очистки, а не руки.

## 2. ОБЩИЙ ВИД



- |                               |                          |
|-------------------------------|--------------------------|
| 1. Фиксатор высоты выброса    | 5. Рычаг шнека           |
| 2. Крышка топливного бака     | 6. Рычаг поворота желоба |
| 3. Рычаг переключения передач | 7. Опорные полозья       |
| 4. Рычаг хода                 | 8. Шнек                  |
|                               | 9. Разгрузочный желоб    |
|                               | 10. Панель управления    |
|                               | 11. Фара                 |

Рис. 1

### 3. КОМПЛЕКТНОСТЬ

- |   |                             |
|---|-----------------------------|
| 1. Упаковка ..... 1 шт.                   | 3. Крепеж ..... 1 компл.    |
| 2. Руководство по эксплуатации..... 1 шт. | 4. Снегоуборщик ..... 1 шт. |

### 4. ТЕХНИЧЕСКИЕ ХАРАКТЕРИСТИКИ

МОДЕЛЬ	МСБ-01-761ЭФ
Двигатель	170F, 4-тактный, 1-цилиндровый, с воздушным охлаждением
Рабочий объем, см <sup>3</sup>	212
Максимальная мощность, л.с./ кВт, при 3600 об/мин	7,0 / 5,2
Объем топливного бака, л	3,6
Объем систем смазки, л	0,6
Максимальная ширина захвата, см	61
Максимальная высота захвата, см	50
Максимальная дальность выброса снега, м	до 15
Передачи	6 вперед, 2 назад
Желоб	Металлический
Тип передачи	Фрикционный диск
Диапазон поворота желоба	± 190°
Тип колес	14 x 4.00-6 snow hog
Система запуска	Ручной стартер, электростартер
Электростартер (опция)	✓
Фара (опция)	✓
Подогрев рукояток	нет
Габариты упаковки, см	89 x 62 x 64
Вес нетто / брутто, кг	78,9 / 82,9



Если комплектность упаковки нарушена или запасные части повреждены при транспортировке, обратитесь к своему продавцу.



**Технические характеристики и комплект поставки могут быть изменены производителем без предварительного уведомления.**

### 5. СБОРКА

Установите снегоуборщик на ровную площадку. Установите нижнюю часть рукоятки и зафиксируйте болтами.

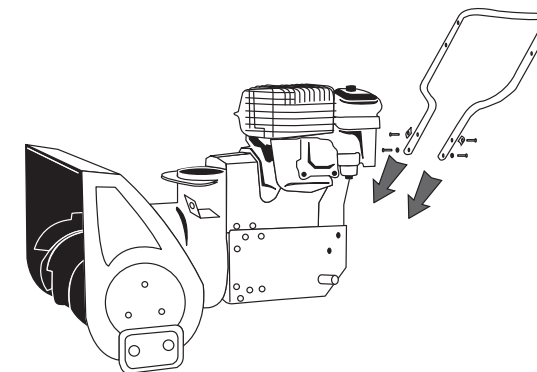


Рис. 1

Установите колеса на ведущий вал, совместите отверстия в диске с отверстием на валу и зафиксируйте с помощью шплинта.

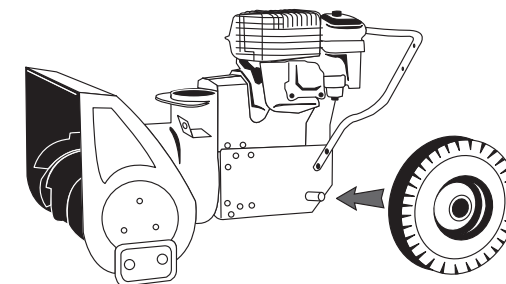


Рис. 2

Установите верхнюю часть рукоятки совместив ее с нижней частью и зафиксируйте с помощью болтов и гаек «барашек».

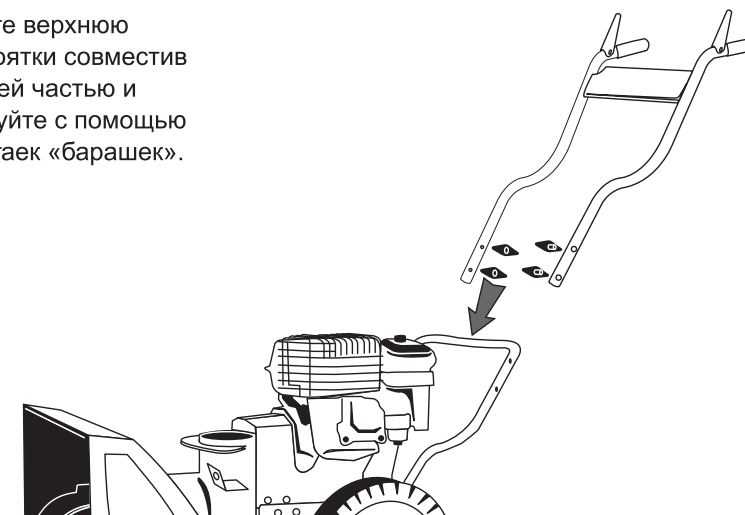


Рис. 3



Установите желоб для выброса и зафиксируйте его с помощью винтов и упоров, после правильной установки желоб должен легко вращаться.

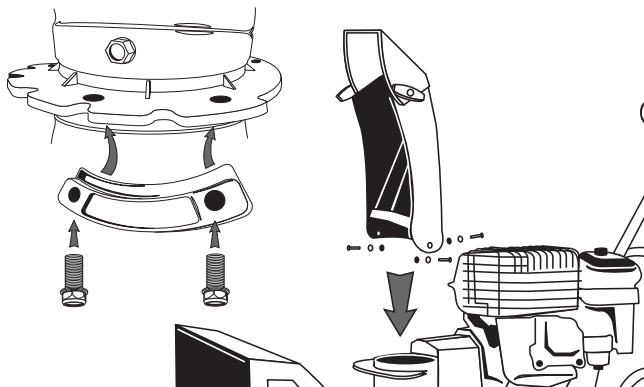


Рис. 4

Установите на верхнюю рукоятку кронштейн крепления рычага поворотного желоба, зафиксируйте гайками с двух сторон, не затягивайте сильно.

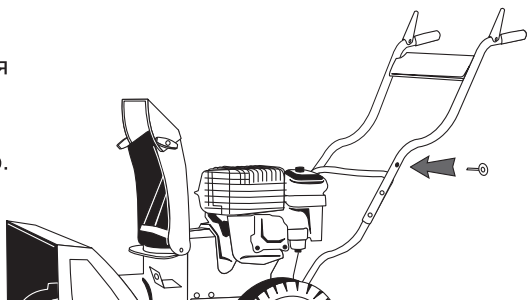
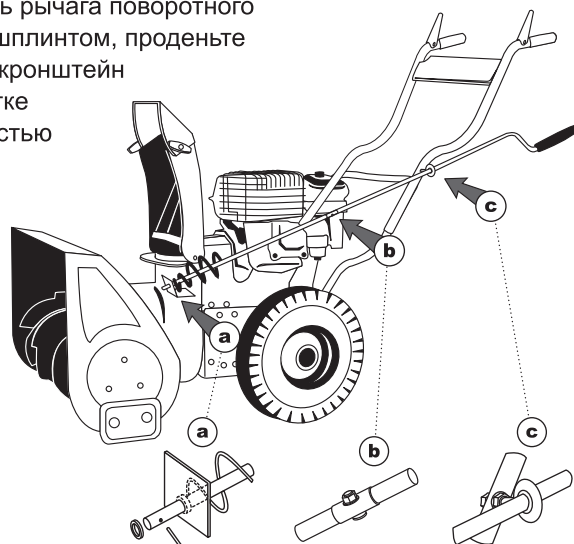


Рис. 5

Установите нижнюю часть рычага поворотного желоба и зафиксируйте шплинтом, проденьте верхнюю часть рычага в кронштейн установленный на рукоятке и соедините с нижней частью с помощью винта.



Проверьте работу, при вращении рукоятки желоб должен поворачиваться без заеданий. Окончательно затяните гайки кронштейна.

Рис. 6

Установите тягу переключения передач в отверстие рычага на корпусе редуктора и зафиксируйте шплинтом

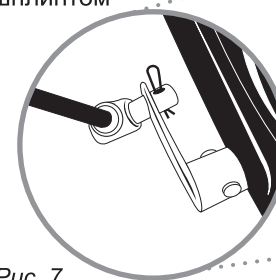


Рис. 7

Установите вторую сторону тяги переключения передач в отверстие на рычаге под панелью управления и зафиксируйте шплинтом

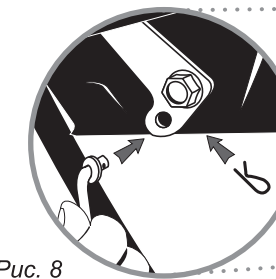


Рис. 8

Установите наконечник троса в отверстие на рычаге и зафиксируйте оболочку троса на кронштейне верхней части рукоятки. Со второй стороны произведите аналогичные действия.

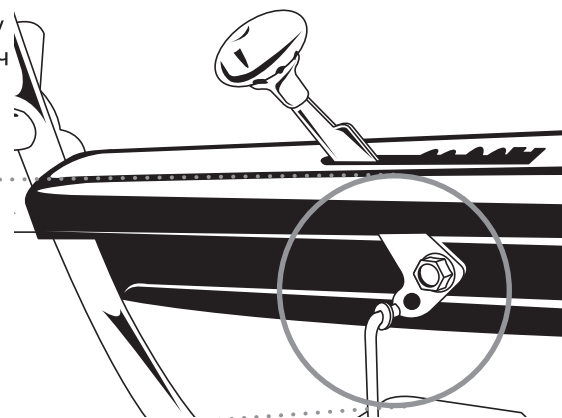
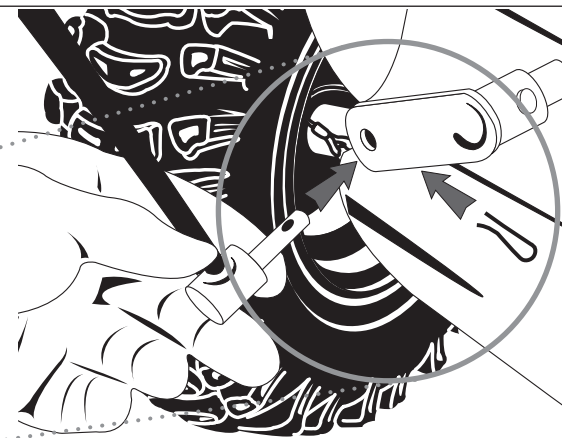


Рис. 9

## 6. РЫЧАГИ УПРАВЛЕНИЯ



### ВНИМАНИЕ!

Прочитайте, поймите и следуйте всем инструкциям и предупреждениям, указанным на самой машине и в этой инструкции прежде чем начать работу.

### 6.1. Управление воздушной заслонкой

Рычаг управления воздушной заслонкой активируется поворотом влево. Рычаг закрывает заслонку карбюратора и способствует старту двигателя (рис. 10).

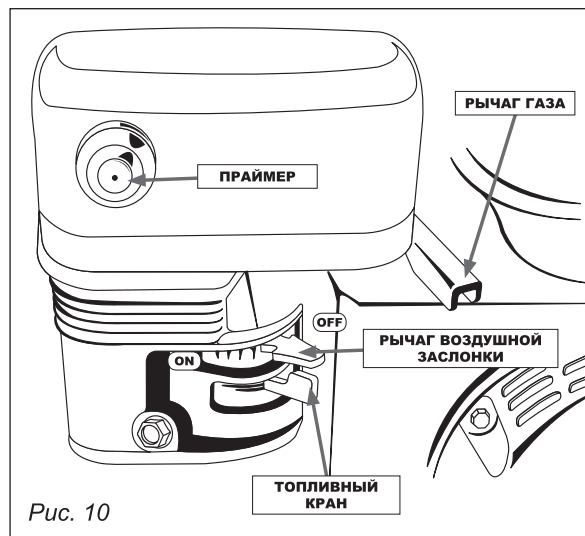


Рис. 10

### 6.2. Управление дроссельной заслонкой (рычаг газа)

Рычаг управления дроссельной заслонкой расположен на двигателе. Он регулирует обороты двигателя (рис. 10).

### 6.3. Рычаг переключения скоростей

Рычаг переключения скоростей расположен на панели руля (рис. 1, п. 10). Переместите рычаг в одну из шести позиций для контроля направления и скорости движения (рис. 11).

«Вперед». Есть шесть положений рычага для движения вперед. Положение «1» — самая медленная скорость, положение «6» — самая быстрая.

«Назад». Есть два положения рычага для движения назад — «R1», «R2».

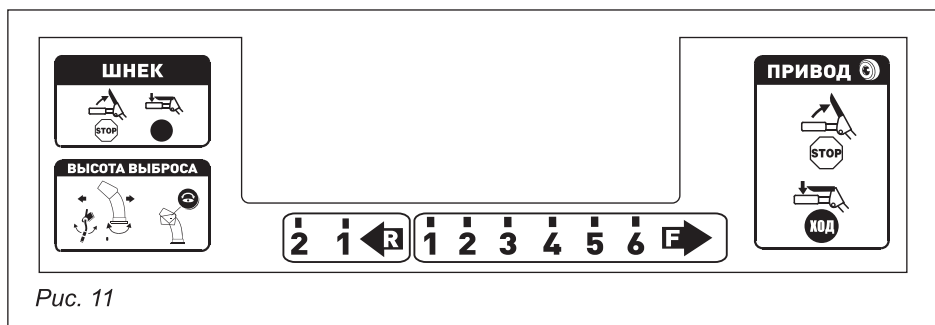


Рис. 11

### 6.4. Рычаг управления шнеком

«STOP!» — выключение,  
«GO» — включение.

Нажмите на рычаг в сторону ручки, чтобы включить шнек и начать уборку снега. Отпустите, чтобы остановить его (рис. 12).



Рис. 12

### 6.5. Рычаг управления приводом

Рычаг управления приводом находится на правой ручке. Нажмите на рычаг в сторону ручки, чтобы начать движение. Отпустите, чтобы остановить (рис. 13).



Рис. 13

## 7. ПЕРЕД ЗАПУСКОМ ДВИГАТЕЛЯ



**ВНИМАНИЕ!** Не запускайте двигатель, если не залито масло в картер! В этом случае двигатель может быть серьезно поврежден. Проверьте уровень масла (см. п. 12.1).

### 7.1. Бензин



**С осторожностью обращайтесь с бензином, он легко воспламеняется, а его пары взрывоопасны. Не заправляйте машину внутри помещения или когда двигатель еще горячий или работает. Потушите сигареты, сигары, трубки и другие источники огня.**

- Храните бензин в чистой, надлежащей канистре, следите, чтобы крышка была плотно закрыта.
- Убедитесь, что канистра, в которую Вы наливаете топливо - чистая и в ней нет ржавчины и других посторонних частиц.

**ПРИМЕЧАНИЕ:** В отверстие для заливки топлива может находиться пластиковый колпачок. В этом случае извлеките его.

- Всегда заправляйте топливный бак вне помещения и используйте воронку, чтобы не проливать.
- Заправляйте бак чистым, свежим, не содержащим свинца бензином.
- Не заправляйте бак полностью. Наполняйте бак, оставляя 2 см до крышки, чтобы обеспечить пространство для расширения от нагрева.
- Вытрите разлитое топливо, прежде чем запустить двигатель.

## 8. ПУСК ДВИГАТЕЛЯ



**ВАЖНО!** Чтобы избежать повреждения двигателя необходимо проверять уровень масла перед каждым использованием.

1. Убедитесь, что рычаги управления приводом и шнеком в исходном положении. Передвиньте рычаг управления дроссельной заслонкой в среднее положение (рис. 14).

2. Откройте топливный кран (рис. 15).

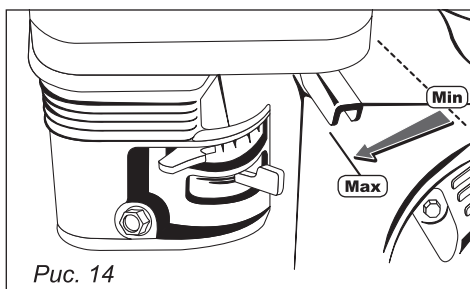


Рис. 14

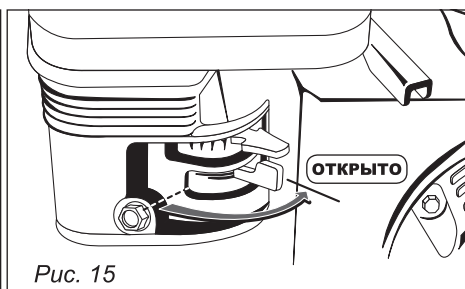


Рис. 15

3. Переведите выключатель в положение «ON» (рис. 16).

4. Поверните ручку управления воздушной заслонкой в положение «ON» (холодный старт двигателя), (рис. 17).

5. Нажмите праймер два-три раза при холодном двигателе, убедившись, что при нажатии Вы перекрываете отверстие в центре (рис. 10).

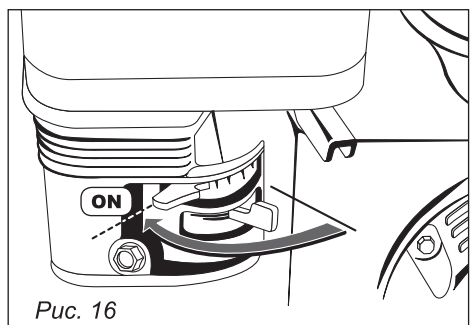


Рис. 16

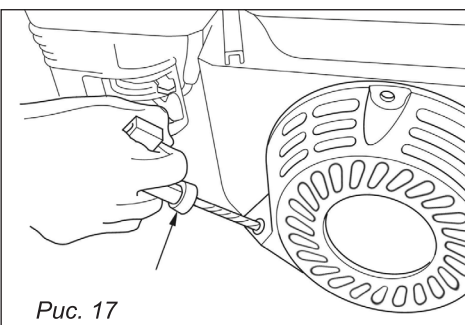


Рис. 17

6. Возьмитесь за ручку стартера и медленно потяните до появления ощутимого сопротивления, затем потяните ручку стартера резким рывком (рис. 17).

7. После запуска двигателя, медленно поворачивайте ручку управления воздушной заслонкой управления в положение «OFF» (рис. 18).

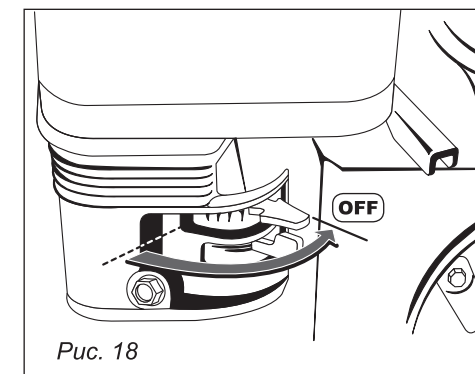


Рис. 18

### 8.1. Запуск двигателя с помощью электрического стартера (для STG 6556EL)

Для запуска с помощью электрического стартера подключите вилку, используя удлинитель, к сети 220V, нажмите кнопку на панели управления и удерживайте. После запуска двигателя отпустите кнопку.

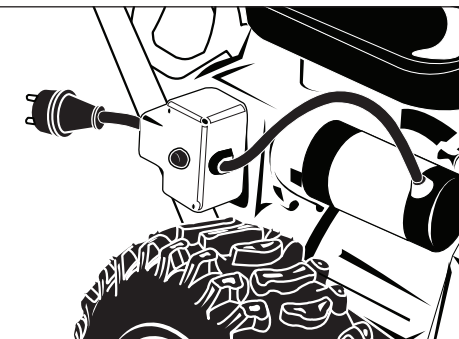


Рис. 19



**Не допускайте длительную работу электростартера, время запуска не более 5 сек. Перерыв между попытками 15-20 сек. Длительное включение стартера может привести к его поломке! Если запуск двигателя не происходит, проверьте наличие бензина в баке, положение выключателя и рычагов управления карбюратора.**

**ПРИМЕЧАНИЕ:** Дайте двигателю прогреться в течение нескольких минут после запуска. Двигатель не будет развивать полной мощности пока не достигнет рабочей температуры.

## 9. ОСТАНОВКА ДВИГАТЕЛЯ

- Дайте двигателю поработать несколько минут перед выключением.
- Передвиньте рычаг управления дроссельной заслонкой в положение малых оборотов.



- Переведите выключатель в положение «OFF» (рис. 21).
- Закройте топливный кран.
- Вытрите снег и воду вокруг двигателя, также как и вокруг управления приводом.

## 10. ИНСТРУМЕНТ ДЛЯ ОЧИСТКИ РАЗГРУЗОЧНОГО ЖЕЛОБА



### ВНИМАНИЕ!

Глушитель, двигатель и близлежащие поверхности становятся горячими и могут вызвать ожог. Не прикасайтесь к ним.

### ВНИМАНИЕ!

Не прочищайте разгрузочный желоб руками. Выключите двигатель и прежде чем приступить к очистке, оставайтесь позади ручек до тех пор, пока все движущиеся части не остановятся. Инструмент для очистки прикреплен к корпусу шнека защелкой. Инструмент специально разработан для очистки разгрузочного желоба.

Если снег или лед застряли в разгрузочном желобе, следуйте следующим инструкциям для безопасной очистки желоба:

1. Отпустите рычаги управления шнеком и приводом в исходное положение.
2. Остановите машину.
3. Извлеките инструмент для очистки из защелки, которой он прикреплен к задней части корпуса шнека.
4. Чтобы расчистить снег и лед, которые образовались вблизи разгрузочного желоба, используйте конец инструмента в виде лопатки.
5. Снова пристегните инструмент для очистки на защелку позади корпуса шнека, и запустите двигатель снегоуборочной машины.
6. Находясь в рабочем положении (позади ручек), включите шнек на несколько секунд, чтобы счистить оставшийся снег и лед из разгрузочного шнека.

## 11. УПРАВЛЕНИЕ СНЕГОУБОРОЧНОЙ МАШИНОЙ

### ПРИМЕЧАНИЕ:

При выборе скорости машины, используйте более медленную скорость до тех пор, пока не привыкните к работе снегоуборочной машины.

Выжмите рычаг управления шнеком, затем выжмите рычаг управления приводом для начала движения. При уборке снега не толкайте машину вперед. Если слой убираемого снега слишком большой или снег очень плотный, снизьте скорость переключившись на низшую передачу.



**ВАЖНО!** Не меняйте положение рычага переключения скоростей, не отпустив рычаг управления приводом в исходное положение и не дождавшись пока снегоуборочная машина полностью остановится. Это может вызвать преждевременный износ в системе сцепления машины.

## 12. ОБСЛУЖИВАНИЕ



### ВНИМАНИЕ!

Рекомендуем проводить замену колеса сцепления в авторизованном сервисном центре во избежание ошибок при замене.

### 12.1. Проверка масла в двигателе

1. Убедитесь, что двигатель находится в горизонтальном положении.
2. Открутите крышку маслосливной горловины и протрите щуп (рис. 20).
3. Вставьте крышку обратно на горловину.
4. Выньте крышку и проверьте уровень масла по меткам на щупе. Если уровень масла ниже отметки «LOW», немедленно долейте масло до отметки «HIGH».
5. Закрутите крышку обратно.
6. Вытрите пролитое масло.

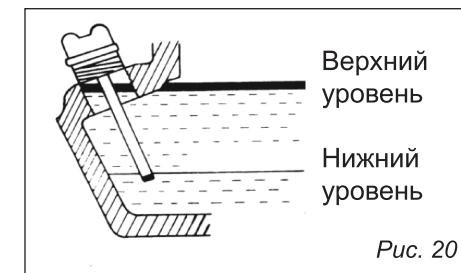


Рис. 20

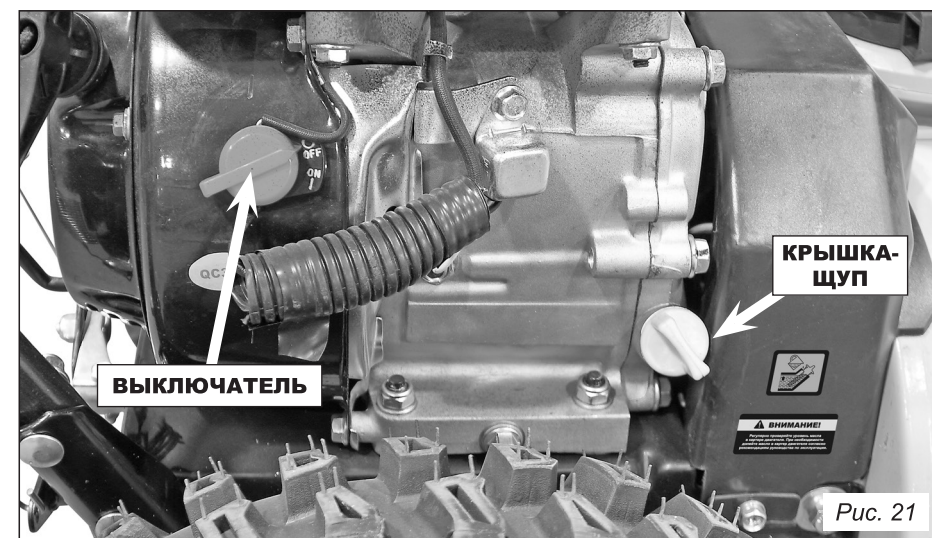


Рис. 21

## 12.2. Замена масла в двигателе



**ВАЖНО!** Чтобы избежать повреждения двигателя необходимо:

- Проверять уровень масла перед каждым использованием и каждые пять часов работы.
- Менять масло после первых двух часов работы и после каждых 25 часов работы в дальнейшем.
- При замене масла двигатель должен быть теплым, но не горячим.

**ПРИМЕЧАНИЕ:** Использованное масло необходимо надлежащим образом утилизировать.

Диапазон температур для рекомендуемых значений коэффициента вязкости по классификации SAE.										
Температура	°C	-30	-20	-10	0	10	20	30	40	50
	(°F)	-10	0	20	40	60	80	100	120	
Масло для бензинового двигателя <sup>1*</sup>				20W-50						
				15W-40						
				10W-30						
			5W-20, 5W-30							
Масло для дизельного двигателя				15W-40						
				10W-30						
				5W-30						
			0W-30 <sup>2</sup>							

Рис. 22

## 12.3. Проверка свечи зажигания



**ВАЖНО!** Проверьте свечу зажигания каждый год или через каждые 100 часов работы.

1. Очистите поверхность вокруг свечи.
2. Выверните и осмотрите свечу зажигания.
3. Замените свечу, если керамическое покрытие повреждено или если электрод свечи оплавлен или выгорел.
4. Проверьте расстояние между электродами калибром толщины и установите зазор 0,76 мм при необходимости (рис. 23).
5. Установите на место свечу зажигания и надежно закрутите.

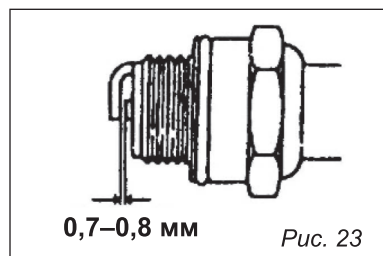


Рис. 23

## 12.4. Карбюратор

Если есть необходимость настройки карбюратора, обратитесь в авторизованный сервисный Центр.

## 13. СЕРВИС И НАЛАДКА

### 13.1. Регулировка наклона крыла разгрузочного желоба

Расстояние выброса снега может быть изменено путем изменения угла разгрузочного желоба (рис. 24).

Для этого:

1. Остановите двигатель, ослабьте крепление пластикового крыла на левой стороне разгрузочного желоба.
2. Установите крыло с нужным положением и затяните крепление.

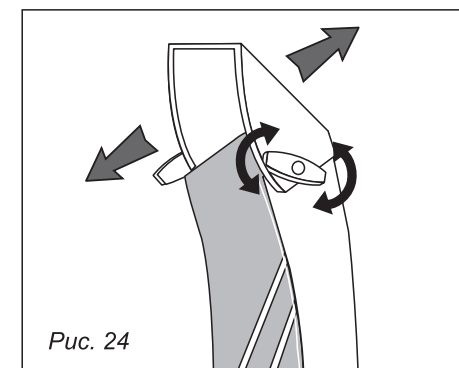


Рис. 24

### 13.2. Регулировка опорных полозьев

Расстояние между опорными полозьями и землей может быть отрегулировано (рис. 25).

- Для лучшей очистки снега с ровной поверхности, поднимите опорные полозья вверх на корпусе шнека.
- Используйте среднее или низкое положение для очистки неровных поверхностей (гравийных поверхностей).

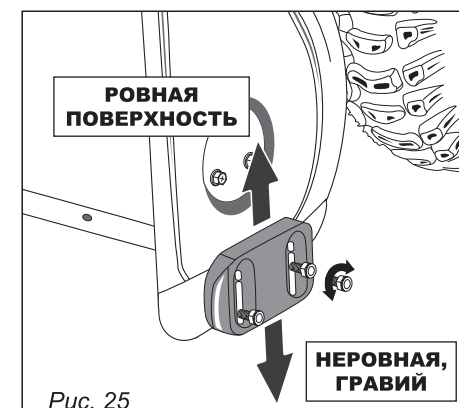


Рис. 25

### 13.3. Давление шин

Перед началом работы проверьте давление в колесах. Если давление в шинах не равно, машины может двигаться неравномерно.

## 14. ОБСУЖИВАНИЕ И ХРАНЕНИЕ

• Не вмешивайтесь в работу устройств безопасности. Проверяйте их надлежащую работу регулярно. Обращайтесь к разделу о регулировке и обслуживанию данной инструкции.

• Перед чисткой, наладкой или осмотром машины верните все рычаги управления в исходное положение и остановите двигатель. Дождитесь, пока шнек/импеллер полностью остановятся. Отключите провод от свечи зажигания во избежание случайного запуска.

- Регулярно проверяйте болты и крепления на надежность, чтобы содержать машину в безопасном рабочем состоянии. Также визуально проверяйте машину на наличие повреждений.

- Не меняйте заводских настроек регулятора оборотов двигателя и не zvyšайте скорость его работы.

- Скребки и опорные полозья снегоуборочной машины подвергаются износу и повреждениям. Для Вашей безопасности регулярно проверяйте все комплектующие и меняйте их только на оригинальные. Использование запчастей, которые не соответствуют требованиям производителя, может привести к неправильной работе и снижению безопасности.

- Проверяйте периодически рычаги управления, для получения дополнительных инструкций обращайтесь к соответствующим разделам данной инструкции.

- Сохраняйте наклейки с инструкциями и указаниями по безопасности по мере необходимости.

- Никогда не храните машину с бензином в топливном баке внутри помещения, где есть возможные источники огня, такие как водонагреватели, бытовые обогреватели и т.п. Дайте двигателю остыть, прежде чем убирать машину на хранение.

- Перед тем, как убрать на хранение, запустите машину на несколько минут, чтобы прочистить ее от снега и предотвратить обмерзание шнека/импеллера.

- Не храните машину или канистру с топливом там, где есть источники открытого или постоянного огня, искр, такие как водонагреватель, печь, сушилка для белья и т.д.

- Обращайтесь к инструкции по эксплуатации за указаниями по межсезонному хранению.



### **НЕ МЕНЯЙТЕ НАСТРОЙКИ ДВИГАТЕЛЯ!**

**Для предотвращения серьезных травм, не вносите изменений в работу двигателя.**

**Изменения в регулировке скорости оборотов двигателя может привести к его работе на небезопасной скорости и поломке. Не вносите изменений в заводские настройки регулировки скорости двигателя.**

#### **14.1. Дополнительные риски**

Даже если машина используется, как положено, невозможно предвидеть все возможные факторы риска. Могут возникнуть нижеуказанные риски, связанные с конструкцией и исполнением оборудования:

- Риск для легких, если не одета защитная маска.
- Риск для слуха, если не одеты наушники.
- Риск для здоровья от вибраций, если оборудование использовалось слишком длительный период времени, неправильно управлялось или эксплуатировалось.

## **15. ХРАНЕНИЕ В МЕЖСЕЗОНЬЕ**

### **15.1. Подготовка двигателя**



**ПРЕДУПРЕЖДЕНИЕ!** Не храните снегоуборочную машину с заправленным баком в помещении или в плохо вентилируемых местах. Испарения топлива могут возгореться от контакта с открытым огнем, искрами, источниками огня в обогревателях, водонагревателях, газовых плитах и пр.

**ПРИМЕЧАНИЕ:** Важно не допускать образования отложений в важных частях двигателя, таких как карбюратор, топливный фильтр или топливный бак по время хранения.



**ПРЕДУПРЕЖДЕНИЕ!** Топливо с добавлением спиртов (бензол-спирт или топливо с добавками этанола или метанола) может накапливать влагу, что ведет к разложению и образованию кислот в случае длительного хранения. Кислотные газы могут повредить топливную систему двигателя в период хранения.

При подготовке хранения снегоуборочной машины на срок более 30 дней, слейте все оставшееся топливо и соблюдайте следующую рекомендацию:

- удалите все топливо из карбюратора и бака, чтобы предотвратить образование осадка на деталях и выход двигателя.



**ПРЕДУПРЕЖДЕНИЕ!** Слейте горючее в подходящую канистру вне помещения, в стороне от открытого огня. Убедитесь, что двигатель холодный. Не курите. Топливо, оставленное в двигателе в теплую погоду, теряет свои качества и вызовет серьезные проблемы при старте двигателя.

### **15.2. Подготовка снегоуборочной машины**

1. При хранении снегоуборочной машины в невентилируемом помещении, нужно предпринять шаги по недопущению распространения ржавчины. Смажьте оборудование, особенно цепи, пружины, крепления и кабеля маслом или силиконом.

2. Удалить всю грязь снаружи двигателя и машины.

3. Следовать инструкциям по смазке соответствующего раздела данного руководства.

4. Хранить машину в чистом сухом помещении.

**Все виды ремонта и технического обслуживания снегоуборщика должны производиться квалифицированным персоналом уполномоченных ремонтных мастерских.**



## 16. ГАРАНТИЙНЫЕ ОБЯЗАТЕЛЬСТВА

Изготовитель гарантирует соответствие снегоуборочной машины требованиям технических условий при соблюдении потребителем условий эксплуатации.

Гарантийный срок эксплуатации снегоуборочной машины — 12 месяцев со дня продажи. Условия гарантийного обслуживания указаны в гарантийном талоне, прилагаемом к изделию. Неисправности, допущенные по вине изготовителя, в течении гарантийного срока устраняются бесплатно.



**Самостоятельная разборка узлов снегоуборочной машины в течение гарантийного срока запрещена.**

**Гарантия не распространяется на детали с повреждениями, наступившими в результате их эксплуатации с нарушением требований данного руководства:**

- механических повреждений в результате удара, падения и т.п.;
- повреждений в результате воздействия огня, агрессивных веществ;
- проникновения жидкостей, посторонних предметов внутрь узлов снегоуборочной машины;
- работа с перегрузкой, результатом чего являются, несоблюдение правил эксплуатации, несвоевременное техническое обслуживание;
- небрежное обращение со снегоуборочной машиной при работе и хранении проявлением чего являются трещины, вмятины на наружных поверхностях, сильное загрязнение, коррозия деталей изделия;
- работа двигателя с низким уровнем масла в картере;
- повреждения редуктора шнека в результате заклинивания шнека, лопастей крыльчатки выброса;
- гарантия не распространяется на расходные материалы (покрышки, камеры, ремни, фрикционный диск, срезные штифты, полозья и скребок, аккумулятор, свеча зажигания).

**Гарантия со снегоуборочной машины снимается в случае:**

- использование снегоуборочной машины не по назначению;
- применение комплектующих, не предусмотренных данным руководством;
- разборки при попытке устранения дефекта покупателем;
- самовольного изменения конструкции;
- появление дефектов, вызванных действием непреодолимой силы (пожар, наводнение, удар молнии и др.).

При отсутствии в гарантийных талонах даты продажи и штампа магазина претензии не принимаются.



**Инструкции, указанные в данном руководстве, не относятся к абсолютно всем ситуациям, которые могут возникнуть. Оператор должен осознавать, что контроль над практической эксплуатацией и соблюдение всех предосторожностей, входит в его непосредственные обязанности.**

## ЗНАКИ И СИМВОЛЫ НА СНЕГОУБОРОЧНОЙ МАШИНЕ

	Внимательно прочитайте руководство по эксплуатации перед использованием снегоуборочной машины		Во время работы используйте защитные очки и защитные наушники
	Запуск двигателя производите согласно инструкции изложенной в данном руководстве		Не позволяйте окружающим находиться вблизи снегоуборочной машины
	Внимание!		Огнеопасно!
	Опасность травмы от вращающегося шнека! Держите руки, ноги и одежду на расстоянии!		Вращающиеся части! Остановите двигатель перед прочисткой разгрузочного желоба!
	Вылетающие предметы! Следите за выбросом снега, не позволяйте причинить вред окружающим!		Скользкая поверхность! Одевайте соответствующую обувь



ПО ВОПРОСАМ, СВЯЗАННЫМ С НЕИСПРАВНОСТЯМИ ИЗДЕЛИЯ, ОБРАЩАЙТЕСЬ В СЕРВИСНЫЙ ЦЕНТР

Адреса и телефоны ближайших сервисных центров указаны на сайте

[www.uralopt.ru/services](http://www.uralopt.ru/services)

**Импортер:**

ООО «УРАЛОПТИНСТРУМЕНТ», 614068, РФ, г. Пермь,  
ул. Лесозаводская, 6. Тел./факс: (342) 237-16-52

**Изготовитель:**

ДЖЕТИАНГ ДЖОУЛИ ИНДАСТРИАЛ КО. ЛТД., КНР  
Джинян Маунтин Индастри Фанкшн Эриа  
Кванши, Уй, Жеджианг, Китай



Актуальная информация о действующих  
адресах сервисных центров доступна  
на нашем сайте:  
**[www.uralopt.ru/services](http://www.uralopt.ru/services)**