

# FORTEZZO

Плиткорез электрический

**DTS200-1020/1.1**

MASTER-SOLO X-PROFILE



---

## ТЕХНИЧЕСКИЙ ПАСПОРТ ИЗДЕЛИЯ





# **ВНИМАНИЕ!**

С целью уменьшения риска возникновения несчастных случаев все операторы и обслуживающий персонал, прежде чем начинать эксплуатацию, выполнять замену запчастей или техобслуживание оборудования FORTEZZO, должны ознакомиться с настоящим руководством и уяснить для себя все его положения.

Настоящее руководство не может предусмотреть все возможные ситуации. Все лица, эксплуатирующие и обслуживающие данное оборудование, а также лица, работающие вблизи от него, должны проявлять осторожность.

# 1 Описание и работа

## 1.1 Назначение

Электрический плиткорез FORTEZZO DTS200-1020/1.4 предназначен для производства реза и раскроя керамической плитки, а также других материалов с учетом технических данных станка.

Данная модель имеет небольшой вес и габаритные размеры. Станок предназначен для работы в условиях умеренного климата с диапазоном температур окружающей среды от +5°C до +40°C.

## 1.2 Технические характеристики электрического плиткореза

Таблица 1 – основные технические характеристики

Модель	DTS200-1020/1.4
Мощность, Вт	1100
Масса брутто/нетто, кг	68/58
Длина реза, мм	1020
Диаметр диска/посадка, мм	200/25,4
Максимальная высота пропила при 90°/45°, мм	32/28
Размер рабочего стола, мм	1060 X 460
Обороты мотора без нагрузки, об/мин	2950
Напряжение, В	220 ± 10%
Водяное охлаждение	да
Класс защиты	IP54

**Внимание!!!** Настоятельно рекомендуется отключать двигатель и дожидаться полной остановки диска на время замены и укладки заготовки для пиления.

## 1.3 Конструкция и эксплуатация

### Электропривод станка

Основным рабочим элементом станка является электрически асинхронный двигатель, работающий с постоянной скоростью на ось которого устанавливается режущий элемент – алмазный диск. Диск защищен кожухом, предназначенный для безопасного использования инструмента мастером.

### Система водяного охлаждения

Станок оснащен системой водяного охлаждения, состоящий из водяного насоса, ёмкости для слива и фильтрации воды. С помощью водяного шланга вода из ёмкости подается через шланг в область диска, где, попадая на его кромку, а также на заготовку охлаждает их. Затем вода сливается обратно в емкость, где фильтруется естественным путем за счет осадка керамической пыли и шлама на дно. Насос в качестве дополнительной системы фильтрации имеет сепаратор, который задерживает крупные частицы отходов. При существенном загрязнении, производится замены грязной воды на чистую.

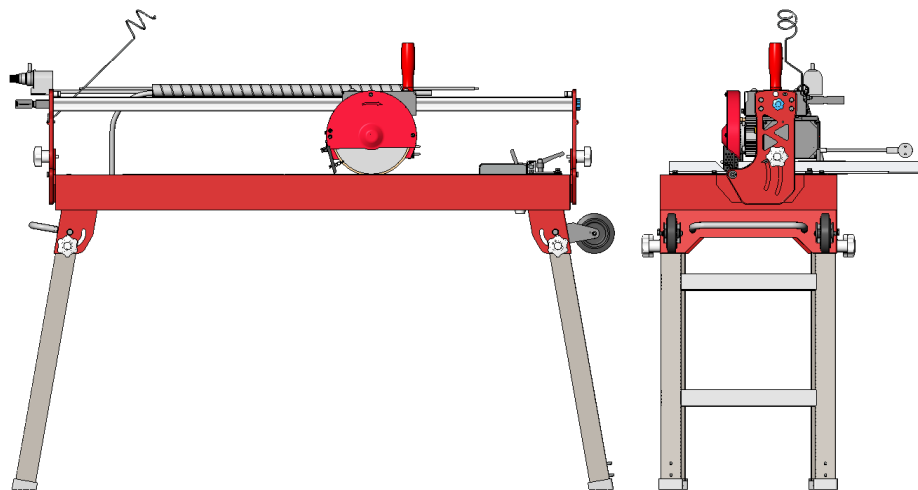


Рисунок 1 – Внешний вид плиткореза Fortezzo DTS200-1020/1.4

## Система перемещения режущего инструмента

Мостовая система перемещения включает в себя точный экструдированный профиль, по которому движется каретка с двигателем. Полимерные ролики, движущиеся по х-образному профилю\*, очень точно позиционируют каретку, исключают люфт и обеспечивают очень плавное перемещение. Кроме того, защищают профиль моста от разрушения.

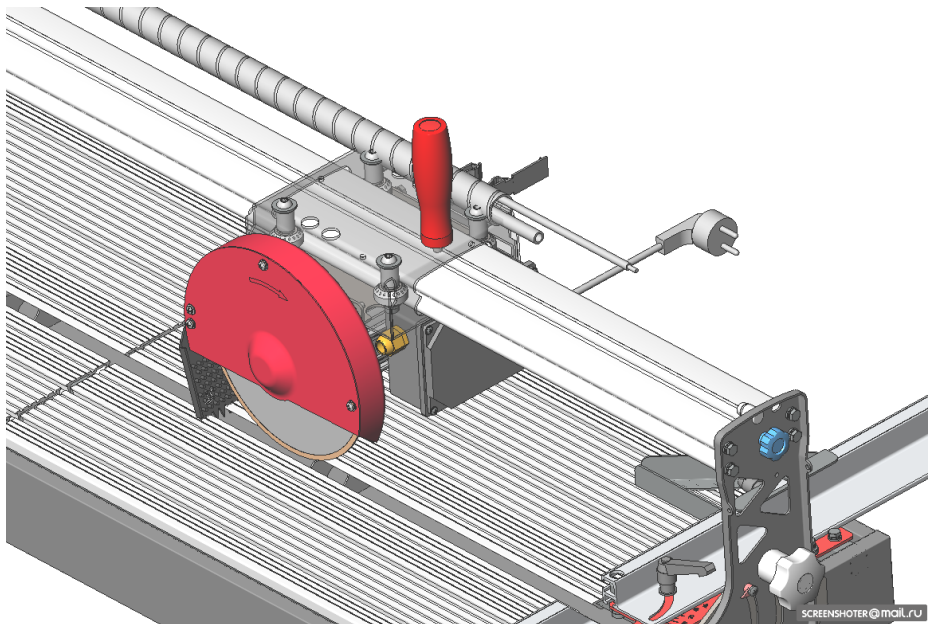


Рисунок 2 - Система перемещения Master-Solo с X-профилем

**Внимание!!!** Для получения точного реза производите рез поступательно и равномерно. Правильно выбирайте диск в зависимости от обрабатываемого материала. Резанием только в направлении к опорной линейке. Сделайте пробный рез без плитки.

\* Система плавного реза Master-Solo содержит X-образный профиль, по которому движутся конусные полимерные ролики, которые не повреждают линейную направляющую в отличие от стальных подшипников.

## Установка заготовки для резания

После длительной перевозки, перед резанием плитки, при помощи измерительного угольника проверьте ортогональность расположения диска и опорной линейки. Исправьте погрешность если ее обнаружите, для этого на линейке имеются регулировочные винты (смотри рисунок 3).

Плитку для резания устанавливают на ровную поверхность, с которой удалены заметные частицы предыдущей заготовки.

Для не ортогонального пиления плитки, используйте транспортер.

Не включая станок проверьте точку входа и выхода диска с помощью угольника или другого измерительного прибора. Только после этого произведите пропил.

## Пропил под углом

Вся мостовая часть вместе с двигателем имеет возможность наклона до 45 градусов для пиления плитки под углом. Данная обработка преимущественно необходима для создания эстетического вида мест примыкания плиток в выступающих углах помещения.

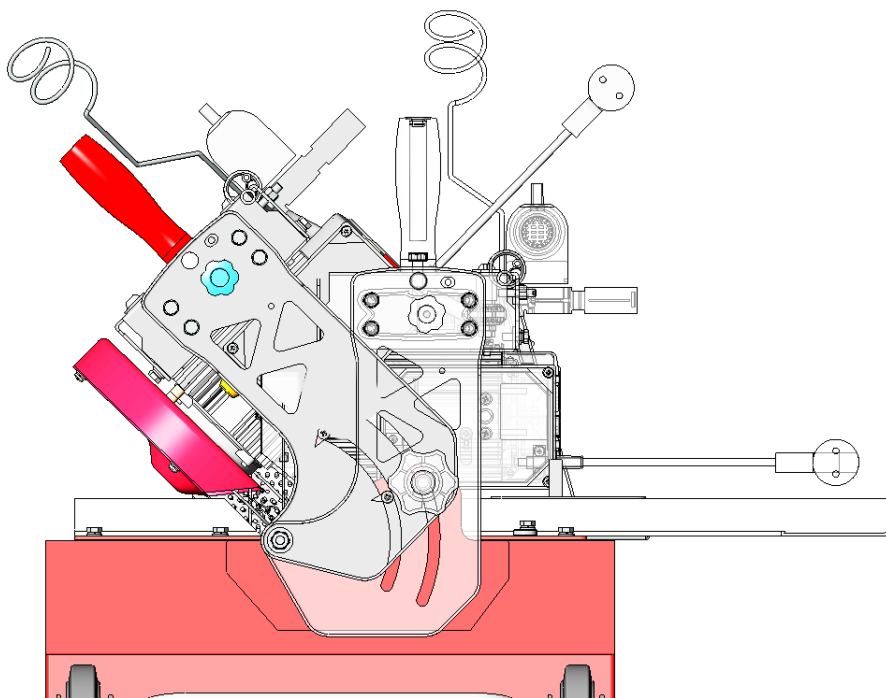


Рисунок 3 – Наклон моста для пиления под 45 градусов

## 2 Техника безопасности при эксплуатации

- **НЕ** используйте станок не по назначению.
- **НЕ** допускайте к работе плохо подготовленных сотрудников.
- **НЕ** прикасайтесь к подвижным частям во время работы, за исключением ручки для перемещения.
- **НЕ** используйте вспомогательные компоненты и насадки, не рекомендуемые для станка компанией производителем. Это может привести к повреждению станка и/или получению травмы оператором.
- **НЕ** оставляйте работающее оборудование без присмотра.
- **ВСЕГДА** руководствуйтесь здравым смыслом и проявляйте осторожность при эксплуатации.
- **ВСЕГДА** отключайте двигатель по окончании эксплуатации.

## 3 Транспортировка и хранение

Хранение станка должно производиться в сухом помещении. При этом защитите станок от грязи, пыли и влаги.

Для транспортировки и хранения:

- закрепите двигатель в крайнем положении, а мост должен быть зафиксирован в горизонтальном положении (в положении 90 град.);
- снимите емкость для воды, она должна быть пустой;
- чтобы занимать меньше пространства и придать дополнительную устойчивость сложите ножки плиткореза;
- закрепите станок, во избежание случайного опрокидывания;
- избегайте ударных нагрузок, который могут привести к механическим повреждениям.

## 4 Гарантийные обязательства

Вы можете ознакомиться с правилами гарантийного обслуживания в гарантийном талоне.

## 5 Информация о производителе

YANCHENG BAODING ELECTRICAL TOOLS CO., LTD ADDRESS :NO 66 XIHUAN RD  
YANCHENG CITY JIANG SU PROVINCE, CHINA

Импортер: ООО «ЛИПА» ИНН 7805699440 , г. Санкт-Петербург

Импортер: ООО «ЛИРА» ИНН 7805699440

8 (800) 707-04-35

<http://fortezzo.com>

[sale@fortezzo.com](mailto:sale@fortezzo.com)