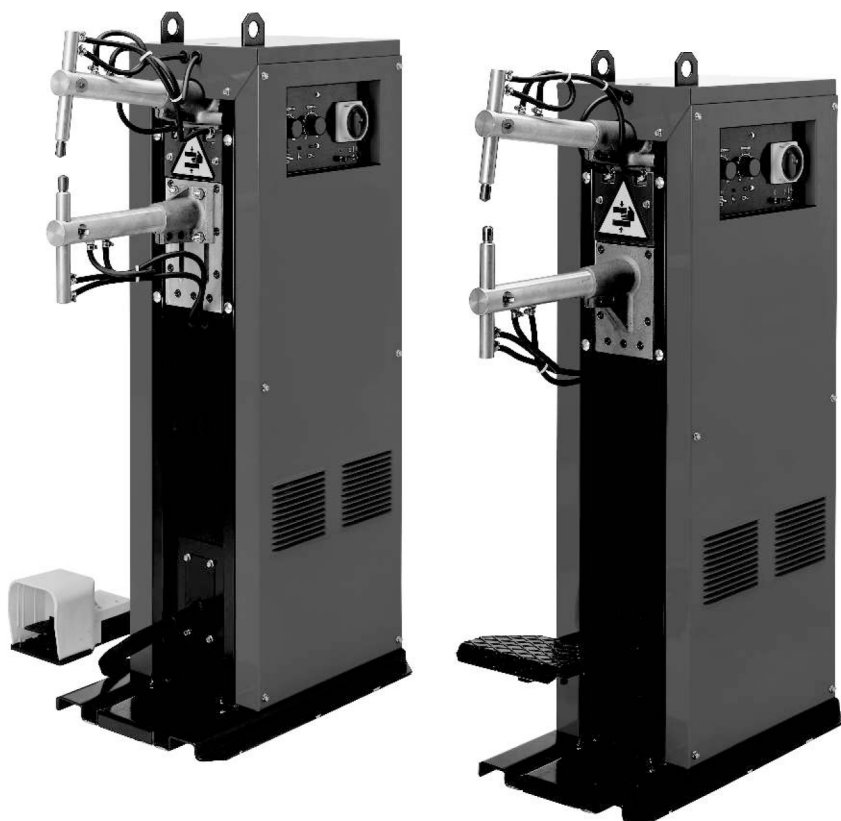


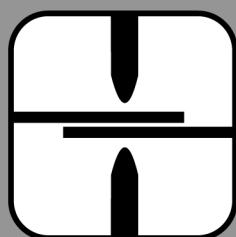
ВТЕ 18, 28 **ВСП 18, 28**

RU

РУКОВОДСТВО ПОЛЬЗОВАТЕЛЯ



► *Точечные контактные сварочные машины*



I LEGENDA SEGNALE DI PERICOLO, D'OBBLIGO E DIVIETO.
 F LÉGENDE SIGNAUX DE DANGER, D'OBLIGATION ET D'INTERDICTION.
 GB EXPLANATION OF DANGER, MANDATORY AND PROHIBITION SIGNS.
 D LEGENDE DER GEFAHREN-, GEBOTS- UND VERBOTSZEICHEN.
 E LEYENDA SEÑALES DE PELIGRO, DE OBLIGACIÓN Y PROHIBICIÓN.
 P LEGENDA DOS SINAIS DE PERIGO, OBRIGAÇÃO E PROIBIDO.

NL LEGENDE SIGNALEN VAN GEVAAR, VERPLICHTING EN VERBOD.
 DK OVERSIGT OVER FARE, PLIGT OG FORBUDSSIGNALER.
 SF VAROITUS, VELVOITUS, JA KIELTOMERKIT.
 N SIGNALERINGSTEKST FOR FARE, FORPLIKTELSE OG FORBUDT.
 S BILDTEXT SYMBOLER FÖR FARA, PÅBUD OCH FÖRBUD.
 GR ΛΕΞΑΝΤΑ ΣΗΜΑΤΩΝ ΚΙΝΔΥΝΟΥ, ΥΠΟΧΡΕΩΣΗΣ ΚΑΙ ΑΠΑΓΟΡΕΥΣΗΣ.
 RU ЛЕГЕНДА СИМВОЛОВ БЕЗОПАСНОСТИ, ОБЯЗАННОСТИ И ЗАПРЕТА.



PERICOLO SHOCK ELETTRICO - RISQUE DE CHOC ÉLECTRIQUE - DANGER OF ELECTRIC SHOCK - STROMSCHLÄGGEFAHR - PELIGRO DESCARGA ELÉCTRICA - PERIGO DE CHOQUE ELÉTRICO - GEVAAR ELEKTROSHOCK - FARE FOR ELEKTRISK STØD - SÄHKÖISKUN VAARA - FARE FOR ELEKTRISK STØT - FARA FÖR ELEKTRISK STÖT - ΚΙΝΔΥΝΟΣ ΗΛΕΚΤΡΟΠΛΗΞΙΑΣ - ОПАСНОСТЬ ПОРАЖЕНИЯ ЭЛЕКТРИЧЕСКИМ ТОКОМ.



PERICOLO FUMI DI SALDATURA - DANGER FUMÉES DE SOUDAGE - DANGER OF WELDING FUMES - GEFAHR DER ENTWICKLUNG VON RAUCHGASEN BEIM SCHWEISSEN - PELIGRO HUMOS DE SOLDADURA - PERIGO DE FUMAÇAS DE SOLDAGEM - GEVAAR LASROOK - FARE P.G.A. SVEJSEDAKKE - HITSAUSSAVUJEN VAARA - FARE FOR SVEISERØYK - FARA FÖR RÖK FRÅN SVETSNING - ΚΙΝΔΥΝΟΣ ΚΑΠΝΩΝ ΣΥΓΚΟΛΛΗΣΗΣ - ОПАСНОСТЬ ДЫМОВ СВАРКИ.



PERICOLO ESPLOSIONE - RISQUE D'EXPLOSION - DANGER OF EXPLOSION - EXPLOSIONSGEFAHR - PELIGRO EXPLOSIÓN - PERIGO DE EXPLOÇÃO - GEVAAR ONTPLOFFING - SPRÆNGFARE - RÄJÄHDYSVAARA - FARE FOR EKSPLOSJON - FARA FÖR EXPLOSION - ΚΙΝΔΥΝΟΣ ΕΚΡΗΞΗΣ - ОПАСНОСТЬ ВЗРЫВА.



PERICOLO INCENDIO - RISQUE D'INCENDIE - DANGER OF FIRE - BRANDGEFAHR - PELIGRO DE INCENDIO - PERIGO DE INCÊNDIO - GEVAAR VOOR BRAND - BRANDFARE - TULIPALON VAARA - BRANNFARE - BRANDRISK - ΚΙΝΔΥΝΟΣ ΠΥΡΚΑΓΙΑΣ - ОПАСНОСТЬ ПОЖАРА.



PERICOLO SCHIACCIAMENTO ARTI SUPERIORI - RISQUE D'ÉCRASEMENT DES MEMBRES SUPÉRIEURS - DANGER OF CRUSHING UPPER LIMBS - QUETSCHGEFAHR FÜR DIE OBEREN GLIEDMASSEN - PELIGRO DE APLASTAMIENTO DE LOS MIEMBROS SUPERIORES - PERIGO DE ESMAGAMENTO DOS MEMBROS SUPERIORES - GEVAAR VOOR VERPLETTING BOVENSTE LEDEMATEN - FARE FOR FASTKLEMMING AF DE ØVRE LEMMER - ΥΛΑΡΑΑΙΟΙΕΝ ΠΥΡΙΣΤΟΜΙΣΑΑΡΑ - FARE FOR Å KLEMMER ARMENE - RISK FÖR KLÄMNING AV DE ÖVRE EXTREMITETERNA - ΚΙΝΔΥΝΟΣ ΣΥΝΘΛΙΨΗΣ ΑΝΩ ΜΕΛΩΝ - ОПАСНОСТЬ РАЗДАВЛИВАНИЯ ВЕРХНИХ КОНЕЧНОСТЕЙ.



PERICOLO DI USTIONI - RISQUE DE BRÛLURES - DANGER OF BURNS - VERBRENNUNGSGEFAHR - PELIGRO DE QUEMADURAS - PERIGO DE QUEIMADURAS - PERIGO DE QUEIMADURAS - GEVAAR VOOR BRANDWONDEN - FARE FOR FORBRÆNDINGER - PALOVAMMOJEN VAARA - FARE FOR FORBRENNINGEN - RISK FÖR BRÄNNSKADA - ΚΙΝΔΥΝΟΣ ΕΓΚΑΥΜΑΤΩΝ - ОПАСНОСТЬ ОЖОГОВ.



PERICOLO CAMPI MAGNETICI INTENSI - DANGER CHAMPS MAGNÉTIQUES INTENSES - DANGER OF STRONG MAGNETIC FIELD - GEFAHR STARKER MAGNETFELDER - PELIGRO CAMPOS MAGNÉTICOS INTENSOS - PERIGO DE CAMPOS MAGNÉTICOS INTENSOS - GEVAAR INTENSE MAGNETISCHE VELDEN - FARE STÆRKE MAGNETISKE FELTER - VOIMAKKAIDEN MAGNEETTIKENTTIEN VAARA - FARE FOR INTENSIVE MAGNETISCHE FELT - RISK FÖR INTENSIVA MAGNETFÄLT - ΚΙΝΔΥΝΟΣ ΕΝΤΟΝΩΝ ΗΛΕΚΤΡΟΜΑΓΝΗΤΙΚΩΝ ΠΕΔΙΩΝ - ОПАСНОСТЬ ИНТЕНСИВНЫХ МАГНИТНЫХ ПОЛЕЙ.



PERICOLO RADIAZIONI NON IONIZZANTI - DANGER RADIATIONS NON IONISANTES - DANGER OF NON-IONISING RADIATION - GEFAHR NICHT IONISIERENDER STRAHLUNGEN - PELIGRO RADIACIONES NO IONIZANTES - PERIGO DE RADIAÇÕES NÃO IONIZANTES - GEVAAR NIET IONISERENDE STRALEN - FARE FOR IKKE-IONISERENDE STRÅLER - ΙΟΝΙΣΟΙΜΑΤΤΟΜΑΝ ΣΑΤΕΙΛΥΝ VAARA - FARE FOR UJONISERT STRÅLNING - FARA FÖR IKKE JONISERANDE - ΚΙΝΔΥΝΟΣ ΜΗ ΙΟΝΙΖΟΝΤΩΝ ΑΚΤΙΝΟΒΟΛΙΩΝ - ОПАСНОСТЬ НЕ ИОНИЗИРУЮЩЕЙ РАДИАЦИИ.



PERICOLO GENERICO - DANGER GÉNÉRIQUE - GENERAL HAZARD - GEFAHR ALLGEMEINER ART - PELIGRO GENÉRICO - PERIGO GERAL - ALGEMEEN GEVAAR - ALMEN FARE - YLEINEN VAARA - GENERISK FARE STRÅLNING - ALLMÄN FARA - ΓΕΝΙΚΟΣ ΚΙΝΔΥΝΟΣ - ОБЩАЯ ОПАСНОСТЬ.



ATTENZIONE ORGANI IN MOVIMENTO - ATTENTION ORGANES EN MOUVEMENT - WARNING: MOVING PARTS - VORSICHT BEWEGUNGSELEMENTE - ATENCIÓN ÓRGANOS EN MOVIMIENTO - CUIDADO ÓRGÃO EM MOVIMENTO - OPELET ORGANEN IN BEWEGING - PAS PÅ DELE I BEVÆGELSE - VARO LIKKUVIA OSIA - ADVARSEL: BEVEGELIGE DELER - VARNING FÖR ORGAN I RÖRELSE - ΠΡΟΣΟΧΗ ΟΡΓΑΝΑ ΣΕ ΚΙΝΗΣΗ - ВНИМАНИЕ, ЧАСТИ В ДВИЖЕНИИ.



OBBLIGO DI INDOSSARE OCCHIALI PROTETTIVI - PORT DES LUNETTES DE PROTECTION OBLIGATOIRE - EYE PROTECTIONS MUST BE WORN - DAS TRAGEN EINER SCHUTZBRILLE IST PFLICHT - OBLIGACIÓN DE USAR GAFAS DE PROTECCIÓN - OBRIGAÇÃO DE VESTIR ÓCULOS DE PROTECÇÃO - VERPLICHT DRAGEN VAN BESCHERMENDE BRIL - PLIGT TIL AT ANVENDE BESKYTTELSSEBRILLER - SUOJALASIEN KÄYTTÖ PAKOLLISTA - DET ER OBLIGATORISK Å HA PÅ SEGVERNEBRILLEN - OBLIGATORISKT ATT ANVÄNDASKYDDSGLASÖGON - ΥΠΟΧΡΕΩΣΗ ΝΑ ΦΟΡΑΤΕ ΠΡΟΤΕΤΕΥΤΙΚΑ ΓΥΑΛΙΑ - ОБЯЗАННОСТЬ НОСИТЬ ЗАЩИТНЫЕ ОЧКИ.



OBBLIGO PROTEZIONE DELL'UDITO - PROTECTION DE L'OUÏE OBLIGATOIRE - WEARING EAR PROTECTORS IS COMPULSORY - DAS TRAGEN VON GEHÖRSCHUTZ IST PFLICHT - OBLIGACIÓN DE PROTECCIÓN DEL OÍDO - OBRIGATÓRIO PROTEGER O OUVIDO - VERPLICHTE OORBESCHERMING - PLIGT TIL AT ANVENDE HØREVÆRN - KUULOSUOJAUS PAKOLLINEN - FORPLIKTELSE Å BRUKE HØRSELVERN - OBLIGATORISKT ATT SKYDDA HÖRSELN - ΥΠΟΧΡΕΩΣΗ ΠΡΟΣΤΑΣΙΑΣ ΑΚΟΗΣ - ОБЯЗАННОСТЬ ЗАЩИЩАТЬ СЛУХ.



OBBLIGO INDOSSARE INDUMENTI PROTETTIVI - PORT DES VÊTEMENTS DE PROTECTION OBLIGATOIRE - WEARING PROTECTIVE CLOTHING IS COMPULSORY - DAS TRAGEN VON SCHUTZKLEIDUNG IST PFLICHT - OBLIGACIÓN DE LLEVAR ROPA DE PROTECCIÓN - OBRIGATÓRIO O USO DE VESTUÁRIO DE PROTECÇÃO - VERPLICHT BESCHERMENDE KLEDIJ TE DRAGEN - PLIGT TIL AT ANVENDE BESKYTTELSSESTØJ - SUOJAVAAATETUKSEN KÄYTTÖ PAKOLLISTA - FORPLIKTELSE Å BRUKE VERNETØY - OBLIGATORISKT ATT BÅRA SKYDDSPLAGG - ΥΠΟΧΡΕΩΣΗ ΝΑ ΦΟΡΑΤΕ ΠΡΟΣΤΑΤΕΥΤΙΚΑ ΕΝΔΥΜΑΤΑ - ОБЯЗАННОСТЬ НАДЕВАТЬ ЗАЩИТНУЮ ОДЕЖДУ.



OBBLIGO INDOSSARE GUANTI PROTETTIVI - PORT DES GANTS DE PROTECTION OBLIGATOIRE - WEARING PROTECTIVE GLOVES IS COMPULSORY - DAS TRAGEN VON SCHUTZHANDSCHUHEN IST PFLICHT - OBLIGACIÓN DE LLEVAR GANTES DE PROTECCIÓN - OBRIGATÓRIO O USO DE LUVAS DE SEGURANÇA - VERPLICHT BESCHERMENDE HANDSCHOENEN TE DRAGEN - PLIGT TIL AT BRUGE BESKYTTELSSEHANDSKER - SUOJAKÄSINEIDEN KÄYTTÖ PAKOLLISTA - FORPLIKTELSE Å BRUKE VERNENHANSKER - OBLIGATORISKT ATT BÅRA SKYDDSHANDSKAR - ΥΠΟΧΡΕΩΣΗ ΝΑ ΦΟΡΑΤΕ ΠΡΟΣΤΑΤΕΥΤΙΚΑ ΓΑΝΤΙΑ - ОБЯЗАННОСТЬ НАДЕВАТЬ ЗАЩИТНЫЕ ПЕРЧАТКИ.



DIVIETO DI ACCESSO ALLE PERSONE NON AUTORIZZATE - ACCÈS INTERDIT AU X PERSONNES NON AUTORISÉES - NO ENTRY FOR UNAUTHORIZED PERSONNEL - UNBEFUGTEN PERSONEN IST DER ZUTRITT VERBOTEN - PROHIBIDO EL ACCESO A PERSONAS NO AUTORIZADAS - PROIBIÇÃO DE ACESSO ÀS PESSOAS NÃO AUTORIZADAS - TOEGANGSVERBOD VOOR NIET GEAUTORISEERDE PERSONEN - ADGANG FORBUDT FOR UVEDKOMMENDE - PÅSÝ KIELLETTY ASIATTOMILTA - PERSONER SOM IKKE ER AUTORISERTE MÅ IKKE HA ADGANG TIL APPARATEN - TILLTRÅDE FÖRBUDET FÖR IKKE AUKTORISERADE PERSONER - ΑΠΑΓΟΡΕΥΣΗ ΠΡΟΣΒΑΣΗΣ ΣΕ ΜΗ ΕΠΙΤΡΑΜΕΝΑ ΑΤΟΜΑ - ЗАПРЕТ ДЛЯ ДОСТУПА ПОСТОРОННИХ ЛИЦ.



VIETATO L'USO DELLA PUNTRICE AI PORTATORI DI APPARECCHIATURE ELETTRICHE ED ELETTRONICHE VITALI - UTILISATION INTERDITE DU POSTE DE SOUDAGE PAR POINTS AUX PORTEURS D'APPAREILS MÉDICAUX ÉLECTRIQUES ET ÉLECTRONIQUES - WEARERS OF VITAL ELECTRICAL AND ELECTRONIC DEVICES ARE NOT ALLOWED TO USE THE SPOT-WELDER - TRÄGERN VON ELEKTRISCHEN ODER ELEKTRONISCHEN LEBENSERHALTENDEN GERÄTEN IST DER UMGANG MIT DER PUNKTSCHWEIßMASCHINE VERBOTEN - PROHIBIDO EL USO DE LA SOLDADORA POR PUNTOS A LOS PORTADORES DE APARATOS ELÉCTRICOS Y ELECTRÓNICOS VITALES - PROIBIDO O USO DO APARELHO PARA SOLDAR POR PONTOS AOS PORTADORES DE EQUIPAMENTOS ELÉCTRICOS E ELECTRÓNICOS VITAIS - HET GEBRUIK VAN DE PUNTSLASMACHINE IS VERBODEN AAN DE DRAGERS VAN VITALE ELEKTRISCHE EN ELEKTRONISCHE APPARATUUR - DET ER FORBUDT FOR PERSONER, DER ANVENDER LIVSVIGTIGT ELEKTRISK OG ELEKTRONISK APPARATUR, AT BENYTTÉ PUNKTSVEJSEMASKINEN - PISTEHITSAUSLAITTEEN KÄYTTÖ KIELLETTY HENKILÖILTÄ, JOTKA KÄYTTÄVÄT ELINTOIMINTOJEN KANNALTA TÄRKEITÄ SÄHKÖ- JA ELEKTRONILAITTEITA - BRUK AV PUNKTESVEISEREN ER IKKE TILLATT FOR PERSONER MED LIVSVIKTIGE ELEKTRISKE OG ELEKTRONISKE APPARATER - FÖRBJUDET FÖR PERSONER SOM BÄR LIVSUPPEHÅLLANDE ELEKTRISKA OCH ELEKTRONISKA APPARATER ATT ANVÄNDA HÄFTSVETSEN - ΑΠΑΓΟΡΕΥΣΗ ΧΡΗΣΗΣ ΤΗΣ ΠΟΝΤΑΣ ΣΕ ΑΤΟΜΑ ΠΟΥ ΦΕΡΟΥΝ ΗΛΕΚΤΡΙΚΕΣ ΚΑΙ ΗΛΕΚΤΡΟΝΙΚΕΣ ΣΥΣΚΕΥΕΣ ΖΩΤΙΚΗΣ ΣΗΜΑΣΙΑΣ - ИСПОЛЬЗОВАНИЕ ТОЧЕЧНОЙ КОНТАКТНОЙ СВАРОЧНОЙ МАШИНЫ ЗАПРЕЩАЕТСЯ ЛЮДЯМ, ИМЕЮЩИМ НЕОБХОДИМЫЕ ДЛЯ ЖИЗНИ ЭЛЕКТРОННЫЕ ИЛИ ЭЛЕКТРИЧЕСКИЕ ПРИБОРЫ.



VIETATO L'USO DELLA PUNTRICE AI PORTATORI DI PROTESI METALLICHE - UTILISATION INTERDITE DU POSTE DE SOUDAGE PAR POINTS AUX PORTEURS DE PROTHÈSES MÉTALLIQUES - PEOPLE WITH METAL PROSTHESES ARE NOT ALLOWED TO USE THE SPOT-WELDER - TRÄGERN VON METALLPROTHESEN IST DER UMGANG MIT DER PUNKTSCHWEISSMASCHINE VERBOTEN - PROHIBIDO EL USO DE LA SOLDADORA POR PUNTOS A LOS PORTADORES DE PRÓTESIS METÁLICAS - PROIBIDO O USO DO APARELHO PARA SOLDAR POR PONTOS AOS PORTADORES DE PRÓTESES METÁLICAS - HET GEBRUIK VAN DE PUNTSLASMACHINE IS VERBODEN AAN DE DRAGERS VAN METALEN PROTHESEN - DET ER FORBUDT FOR PERSONER MED METALLPROTESER AT BENYTTÉ PUNKTSVEJSEMASKINEN - PISTEHITSAUSLAITTEEN KÄYTTÖ KIELLETTY METALLIPROTEESIEN KANTAJILTA - BRUK AV PUNKTESVEISEREN ER IKKE TILLATT FOR PERSONER MED METALLPROTESER - FÖRBJUDET FÖR PERSONER SOM BÄR METALLPROTES ATT ANVÄNDA HÄFTSVETSEN - ΑΠΑΓΟΡΕΥΕΤΑΙ Η ΧΡΗΣΗ ΤΗΣ ΠΟΝΤΑΣ ΣΕ ΑΤΟΜΑ ΠΟΥ ΦΕΡΟΥΝ ΜΕΤΑΛΛΙΚΕΣ ΠΡΟΣΘΗΚΕΣ - ИСПОЛЬЗОВАНИЕ ТОЧЕЧНОЙ КОНТАКТНОЙ СВАРОЧНОЙ МАШИНЫ ЗАПРЕЩАЕТСЯ ЛЮДЯМ, ИМЕЮЩИМ МЕТАЛЛИЧЕСКИЕ ПРОТЕЗЫ.



VIETATO INDOSSARE OGGETTI METALLICI, OROLOGI E SCHEDE MAGNETICHE - INTERDICTION DE PORTER DES OBJETS MÉTALLIQUES, MONTRES ET CARTES MAGNÉTIQUES - DO NOT WEAR OR CARRY METAL OBJECTS, WATCHES OR MAGNETISED CARDS - DAS TRAGEN VON METALLOBJEKTEN, UHREN UND MAGNETKARTEN IST VERBOTEN - PROHIBIDO LLEVAR OBJETOS METÁLICOS, RELOJES, Y TARJETAS MAGNÉTICAS - PROIBIDO VESTIR OBJETOS METÁLICOS, RELÓGIOS E FICHAS MAGNÉTICAS - HET IS VERBODEN METALEN VOORWERPEN, UURWERKEN EN MAGNETISCHE FICHES TE DRAGEN - FORBUD MOD AT BÆRE METALGENSTANDE, URE OG MAGNETISKE KORT - METALLISTEN ESINEIDEN, KELLOJEN JA MAGNEETTIKORTTIEN MUKANA PITÄMINEN KIELLETTY - FORBUDT Å HA PÅ SEG METALLFORMÅL, KLOKKER OG MAGNETISKE KORT - FÖRBJUDET ATT BÄRA METALLFÖREMÅL, KLOCKOR OCH MAGNETKORT - ΑΠΑΓΟΡΕΥΕΤΑΙ Η ΦΟΡΑΤΕ ΜΕΤΑΛΛΙΚΑ ΑΝΤΙΚΕΙΜΕΝΑ, ΡΟΛΟΓΙΑ ΚΑΙ ΜΑΓΝΗΤΙΚΕΣ ΠΛΑΚΕΤΕΣ - ЗАПРЕЩАЕТСЯ НОСИТЬ МЕТАЛЛИЧЕСКИЕ ПРЕДМЕТЫ, ЧАСЫ ИЛИ МАГНИТНЫЕ ПЛАТЫЮ.



VIETATO L'USO ALLE PERSONE NON AUTORIZZATE - UTILISATION INTERDITE AU PERSONNEL NON AUTORISÉ - NOT TO BE USED BY UNAUTHORISED PERSONNEL - DER GEBRAUCH DURCH UNBEFUGTE PERSONEN IST VERBOTEN - PROHIBIDO EL USO A PERSONAS NO AUTORIZADAS - PROIBIDO O USO ÀS PESSOAS NÃO AUTORIZADAS - HET GEBRUIK IS VERBODEN AAN NIET GEAUTORISEERDE PERSONEN - DET ER FORBUDT FOR UVEDKOMMENDE AT ANVENDE MASKINEN - KÄYTTÖ KIELLETTY VALTUUTTAMATTOMILTA HENKILÖILTÄ - BRUK ER IKKE TILLATT FOR UAUTORISERTE PERSONER - FÖRBJUDET FÖR IKKE AUKTORISERADE PERSONER ATT ANVÄNDA APPARATEN - ΑΠΑΓΟΡΕΥΣΗ ΧΡΗΣΗΣ ΣΕ ΜΗ ΕΠΙΤΡΑΜΕΝΑ ΑΤΟΜΑ - ИСПОЛЬЗОВАНИЕ ЗАПРЕЩАЕТСЯ ЛЮДЯМ, НЕ ИМЕЮЩИМ РАЗРЕШЕНИЯ.

INDICE - SOMMAIRE - INDEX - INHALTVERZEICHNIS - ÍNDICE - INDICE - INHOUD - INDHOLDSFORTEGNELSE - SISÄLLYSLUETTELO - INNHOLDSFORTEGNELSE - INNEHÅLLSFÖRTECKNING - ΚΑΤΑΛΟΓΟΣ ΠΕΡΙΕΧΟΜΕΝΟΝ - ОГЛАВЛЕНИЕ

		ISTRUZIONI PER L'USO E LA MANUTENZIONEpag. 4 ATTENZIONE! PRIMA DI UTILIZZARE LA SALDATRICE LEGGERE ATTENTAMENTE IL MANUALE DI ISTRUZIONE!	I
		INSTRUCTIONS D'UTILISATION ET D'ENTRETIENpag. 7 ATTENTION! AVANT TOUTE UTILISATION DU POSTE DE SOUDAGE, LIRE ATTENTIVEMENT LE MANUEL D'INSTRUCTIONS!	F
		INSTRUCTIONS FOR USE AND MAINTENANCEpag. 10 WARNING! BEFORE USING THE WELDING MACHINE READ THE INSTRUCTION MANUAL CAREFULLY!	GB
		BETRIEBS- UND WARTUNGSANLEITUNGs. 13 ACHTUNG! VOR GEBRAUCH DER SCHWEISSMASCHINE LESEN SIE BITTE SORGFÄLTIG DIE BETRIEBSANLEITUNG!	D
		INSTRUCCIONES PARA EL USO Y MANTENIMIENTOpág. 17 ATENCIÓN! ANTES DE UTILIZAR LA SOLDADORA LEER ATENTAMENTE EL MANUAL DE INSTRUCCIONES!	E
		INSTRUÇÕES DE USO E MANUTENÇÃOpág. 20 CUIDADO! ANTES DE UTILIZAR A MÁQUINA DE SOLDAR LEIA CUIDADOSAMENTE O MANUAL DE INSTRUÇÕES!	P
		INSTRUCTIES VOOR HET GEBRUIK EN HET ONDERHOUDpag. 24 OPGELET! VOORDAT MEN DE LASMACHINE GEBRUIKT MOET MEN AANDACHTIG DE INSTRUCTIEHANDLEIDING LEZEN!	NL
		BRUGS- OG VEDLIGEHOULDELSSESVEJLEDNINGsd. 27 GIV AGT! LÆS BRUGERVEJLEDNINGEN OMHYGGELIGT, FØR MASKINEN TAGES I BRUG!	DK
		KÄYTTÖ- JA HUOLTO-OHJEETs. 30 HUOM! ENNEN HITSAUSKONEEN KÄYTTÖÄ LUE HUOLELLISESTI KÄYTTÖOHJEKIRJA!	SF
		INSTRUKSER FOR BRUK OG VEDLIKEHOLDs. 33 ADVARSEL! FØR DU BRUKER SVEISEBRENNEREN MÅ DU LESE BRUKERVEILEDNINGEN NØYE!	N
		INSTRUKTIONER FÖR ANVÄNDNING OCH UNDERHÅLLsid. 37 VIGTIGT! LÄS BRUKSANVISNINGEN NOGGRANT INNAN NI ANVÄNDER SVETSEN!	S
		ΟΔΗΓΙΕΣ ΧΡΗΣΗΣ ΚΑΙ ΣΥΝΤΗΡΗΣΗΣσελ. 40 ΠΡΟΣΟΧΗ! ΠΡΙΝ ΧΡΗΣΙΜΟΠΟΙΗΣΕΤΕ ΤΟ ΣΥΓΚΟΛΛΗΤΗ ΔΙΑΒΑΣΤΕ ΠΡΟΣΕΚΤΙΚΑ ΤΟ ΕΓΧΕΙΡΙΔΙΟ ΧΡΗΣΗΣ!	GR
		ИНСТРУКЦИИ ПО РАБОТЕ И ТЕХОБСЛУЖИВАНИЮстр. 43 ВНИМАНИЕ! ПЕРЕД ТЕМ, КАК ИСПОЛЬЗОВАТЬ МАШИНУ, ВНИМАТЕЛЬНО ПРОЧИТАТЬ РУКОВОДСТВО ПОЛЬЗОВАТЕЛЯ!	RU

GARANZIA E CONFORMITÀ - GARANTIE ET CONFORMITÉ - GUARANTEE AND CONFORMITY - GARANTIE UND KONFORMITÄT - GARANTÍA Y CONFORMIDAD
 GARANTIA E CONFORMIDADE - GARANTIE EN CONFORMITEIT - GARANTI OG OVERENSSTEMMELSESERKLÆRING TAKUU JA VAATIMUSTENMUKAISUUS -
 GARANTI OG KONFORMITET - GARANTIOCH ÖVERENSSTÄMMELSE-ΕΓΓΥΗΣΗ ΚΑΙ ΣΥΜΜΟΡΦΩΣΗ ΣΤΙΣ ΔΙΑΤΑΞΕΙΣ - ГАРАНТИЯ И СООТВЕТСТВИЕ52

ΠΡΟΣΟΧΗ! ΠΡΙΝ ΑΦΑΙΡΕΣΕΤΕ ΤΑ ΤΑΜΠΛΟ ΤΗΣ ΜΗΧΑΝΗΣ ΣΤΙΞΗΣ ΚΑΙ ΕΝΕΡΓΗΣΤΕ ΣΤΟ ΕΣΩΤΕΡΙΚΟ ΤΗΣ, ΒΕΒΑΙΩΘΕΙΤΕ ΟΤΙ Η ΙΔΙΑ ΕΙΝΑΙ ΣΒΗΣΤΗ ΚΑΙ ΑΠΟΣΥΝΔΕΔΕΜΕΝΗ ΑΠΟ ΤΟ ΔΙΚΤΥΟ ΤΡΟΦΟΔΟΣΙΑΣ.

Ενδεχόμενοι έλεγχοι με ηλεκτρική τάση στο εσωτερικό της μηχανής στίξης μπορούν να προκαλέσουν σοβαρό κίνδυνο ηλεκτροπληξίας από άμεση επαφή με μέρη υπό τάση και/ή τραύματα οφειλόμενα σε άμεση επαφή με όργανα σε κίνηση.

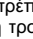
Περιοδικά, και πάντως με συχνότητα σύμφωνα με τη χρήση και τις περιβαλλοντολογικές συνθήκες, θα πρέπει να γίνεται επιθεώρηση στο εσωτερικό της μηχανής και αφαίρεση της σκόνης και των μεταλλικών σωματιδίων που έχουν εναποθεθεί πάνω το μετασχηματιστή, στο τμήμα των θυριστόρ, στο κιβώτιο ακροδεκτών τροφοδοσίας κλπ. μέσω συμπιεσμένου ξηρού αέρα (max 5bar).



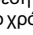
Αποφεύγετε να κατευθύνετε το συμπιεσμένο αέρα πάνω στις ηλεκτρονικές πλακέτες και φροντίστε για τον καθαρισμό τους με μια πολύ μαλακή βούρσα ή κατάλληλα διαλυτικά.

Με την ευκαιρία:

- εξασκριώστε ότι οι συνδεσμολογίες δεν απουσιάζουν βλάβη στη μόνωση ή χαλαρές-οξειδωμένες συνδέσεις,
- εξασκριώστε ότι οι βίδες διασύνδεσης του δευτερεύοντα του μετασχηματιστή στις ενώσεις των φορέων βραχιόνων είναι ορθά ασφαλισμένες και δεν παρουσιάζουν σημεία οξειδωσης ή υπερθέρμανσης, το ίδιο ισχύει για τις βίδες εμπλοκής βραχιόνων και φορέων ηλεκτροδίων,
- λίπανση των συναρμογών και στροφώνων,
- ελέγξτε τη σωστή κυκλοφορία του ψυκτικού νερού (ελάχιστη απαιτούμενη δυν αμ κ ό η α) και τ ό α ρ ι ο κ ρ ά η μ α τ ω ν σ ω λ η ν ώ σ ε ω ν,
- ελέγξτε ενδεχόμενες απώλειες νερού (μοντ. РСР),
- αν είναι απαραίτητο ελαττώστε την ταχύτητα προσέγγισης των ηλεκτροδίων, ρυθμίστε το σφίξιμο στην εκφόρτωση του κυλίνδρου αέρα ενεργώντας στις ειδικές βίδες που βρίσκονται στις κεφαλές του κυλίνδρου.


ΣΕ ΕΝΔΕΧΟΜΕΝΗ ΠΕΡΙΠΤΩΣΗ ΜΗ ΙΚΑΝΟΠΟΙΗΤΙΚΗΣ ΛΕΙΤΟΥΡΓΙΑΣ ΚΑΙ ΠΡΩΤΟΥ ΠΡΟΒΕΙΤΕ ΣΤΗΝ ΕΚΤΕΛΕΣΗ ΠΙΟ ΣΥΣΤΗΜΑΤΙΚΩΝ ΕΞΑΚΡΙΒΩΣΕΩΝ Η ΑΠΕΥΘΥΝΘΕΙΤΕ ΣΤΟ ΚΕΝΤΡΟ ΤΕΧΝΙΚΗΣ ΒΟΗΘΕΙΑΣ, ΕΛΕΓΤΕ ΟΤΙ:


- με κλειστό γενικό διακόπτη μηχανής (θέση "I") η πράσινη λυχνία  πρέπει να είναι αναμμένη, σε αντίθετη περίπτωση το ελάττωμα βρίσκεται στη γραμμή τροφοδοσίας (καλώδια, φως και ρευματοδότης, ασφάλειες, υπερβολική πίεση τάσης κλπ).

- δεν έχει ανάψει η κίτρινη λυχνία  (επέμβαση θερμοκτικής προστασίας), αναμένετε το σβήσιμο της λυχνίας για την επανεργοποίηση της μηχανής στίξης (μοντ. РСР κομβίων ). Ελέγξτε τη σωστή κυκλοφορία του ψυκτικού νερού και ενδεχομένως μειώστε τη σχέση διαλλειπτικότητας του κύκλου εργασίας.
- με πεντάλ ή κύλινδρο ενεργοποιημένο ο εφαρμογέας της ηλεκτρικής διαταγής κλείνει πραγματικά τα τερματικά (επαφές) δίνοντας τη συγκατάθεση στην ηλεκτρονική κάρτα: πράσινη λυχνία  αναμμένη για το προσδιορισμένο χρόνο.
- Τα στοιχεία που είναι μέρος του δευτερεύοντα κύκλου (ενώσεις φορέων βραχιόνων, βραχιόνες, φορείς ηλεκτροδίων) δεν αποδίδουν επαρκώς εξαιτίας χαλαρών βιδών ή οξειδώσεων.
- Οι παράμετροι συγκόλλησης (ισχύς και διάμετρος ηλεκτροδίων, χρόνος και ρεύμα συγκόλλησης) είναι κατάλληλες προς την εργασία που εκτελείται.

Στα μοντέλα РСР:

- η πίεση συμπιεσμένου αέρα δεν πρέπει να είναι κατώτερη από το όριο επέμβασης του συστήματος προστασίας

- ο επιλογέας κύκλου δεν έχει τοποθετηθεί κατά λάθος σε θέση  (μόνο πίεση-δεν συγκολλάει)

- δεν έχει ενεργοποιηθεί το κομβίο ενεργοποίησης  μετά από κάθε κλείσιμο του γενικού διακόπτη ή μετά από κάθε επέμβαση των διατάξεων προστασίας/ασφαλείας:

- έλλειψη τάσης δικτύου;
- έλλειψη/ανεπαρκεία πίεσης συμπιεσμένου αέρα;
- υπερθερμοκρασία.

РУССКИЙ		ОГЛАВЛЕНИЕ	
	стр.		стр.
1. ОБЩАЯ ТЕХНИКА БЕЗОПАСНОСТИ ДЛЯ КОНТАКТНОЙ СВАРКИ (СОПРОТИВЛЕНИЕМ) ..	43	5. УСТАНОВКА	45
2. ВВЕДЕНИЕ И ОБЩЕЕ ОПИСАНИЕ.....	44	5.1 ОСНАЩЕНИЕ.....	45
2.1 ВВЕДЕНИЕ.....	44	5.2 ПОРЯДОК ПОДЪЕМА	45
2.2 ПРИНАДЛЕЖНОСТИ ПО ЗАКАЗУ.....	44	5.3 РАСПОЛОЖЕНИЕ.....	45
3. ТЕХНИЧЕСКИЕ ДАННЫЕ	44	5.4 СОЕДИНЕНИЕ С СЕТЬЮ	45
3.1 ТАБЛИЧКА ДАННЫХ	44	5.4.1 Предупреждения.....	45
3.2 ПРОЧИЕ ТЕХНИЧЕСКИЕ ДАННЫЕ	44	5.4.2 Соединение кабеля питания с точечной контактной сварочной машиной	45
4. ОПИСАНИЕ ТОЧЕЧНОЙ КОНТАКТНОЙ СВАРОЧНОЙ МАШИНЫ	44	5.4.3 Вилка и розетка.....	45
4.1 ОБЩИЙ ВИД И ГАБАРИТНЫЕ РАЗМЕРЫ ТОЧЕЧНОЙ КОНТАКТНОЙ СВАРОЧНОЙ МАШИНЫ	44	5.5 ПНЕВМАТИЧЕСКОЕ СОЕДИНЕНИЕ	45
4.2 УСТРОЙСТВА КОНТРОЛЯ И РЕГУЛИРОВАНИЯ.....	44	5.6 СОЕДИНЕНИЕ КОНТУРА ОХЛАЖДЕНИЯ	45
4.2.1 Панель управления	44	6. СВАРКА ЭЛЕКТРОСОПРОТИВЛЕНИЕМ.....	45
4.2.2 Гайка сжатия	45	6.1 ПРЕДВАРИТЕЛЬНЫЕ ОПЕРАЦИИ	45
4.3 ФУНКЦИИ БЕЗОПАСНОСТИ И ВНУТРЕННЯЯ БЛОКИРОВКА	45	6.2 РЕГУЛИРОВАНИЕ ПАРАМЕТРОВ	46
4.3.1 Модели РТЕ.....	45	6.3 ПОРЯДОК СВАРКИ.....	46
4.3.2 Модели РСР.....	45	7. ТЕХОБСЛУЖИВАНИЕ	46
		7.1 ПЛАНОВОЕ ТЕХОБСЛУЖИВАНИЕ.....	46
		7.2 ВНЕПЛАНОВОЕ ТЕХОБСЛУЖИВАНИЕ.....	46



ОБОРУДОВАНИЕ ДЛЯ КОНТАКТНОЙ СВАРКИ (СОПРОТИВЛЕНИЕМ) ДЛЯ ПРОМЫШЛЕННОГО И ПРОФЕССИОНАЛЬНОГО ИСПОЛЬЗОВАНИЯ.
Примечание: Далее по тексту будет использоваться термин "точечная контактная сварочная машина".

1. ОБЩАЯ ТЕХНИКА БЕЗОПАСНОСТИ ДЛЯ КОНТАКТНОЙ СВАРКИ (СОПРОТИВЛЕНИЕМ)

Оператор должен быть ознакомлен с безопасным использованием точечной контактной сварочной машины и проинформирован о рисках, связанных с выполнением контактной сварки, с соответствующими мерами защиты и аварийными процедурами.

Точечная контактная сварочная машина (только варианты с приводом с пневматическим цилиндром) оснащена главным выключателем с аварийными функциями, с замком для блокировки в положении "0" (открыт).

Ключ от замка может быть передан только опытному оператору, или обученному в соответствии с порученными ему задачами и ознакомленному с возможными опасностями, связанными с данной процедурой сварки или с небрежным использованием точечной контактной сварочной машины.

В отсутствие оператора переключатель должен находиться в положении "0", заблокированный закрытым замком, без ключа.



- Выполнить электрическое соединение, в соответствии с действующими нормами и правилами техники безопасности.
- Точечная контактная сварочная машина должна соединяться только с системой питания с нулевым проводником, соединенным с заземлением.
- Проверить, что розетка питания правильно соединена с защитным заземлением.
- Не использовать кабели с поврежденной изоляцией или с ослабленными соединениями.
- Не использовать точечную контактную сварочную машину во влажных или сырых помещениях, под дождем.
- Соединение кабелей сварки и любое плановое техобслуживание на кронштейнах и/или электродах должны выполняться при выключенной точечной контактной сварочной машине, отсоединенной от сети питания. На контактных сварочных машинах с приводом пневматическим цилиндром необходимо блокировать главный переключатель в положение "0", прилагаемым в комплекте замком. Тот же порядок должен выполняться для подсоединения к водопроводной сети или к блоку охлаждения с закрытым контуром (точечные контактные сварочные машины с водным охлаждением) и в любом случае, для операций по ремонту (внеплановое техобслуживание).



- Не проводить сварочных работ на контейнерах, емкостях или трубах, которые содержали или содержат жидкие или газообразные горючие вещества.
- Не проводить сварочных работ на материалах, чистка которых проводилась хлоросодержащими растворителями или поблизости от указанных веществ.
- Не проводить сварку на резервуарах под давлением.
- Убирать с рабочего места все горючие материалы (например, дерево, бумагу, тряпки и т.д.).
- Обеспечить достаточную вентиляцию рабочего места или пользоваться специальными вытяжками для удаления дыма, образующегося в процессе сварки рядом с электродами; необходимо регулярно оценивать степень воздействия дыма, в зависимости от их состава, концентрации и продолжительности воздействия.



- Всегда защищать глаза специальными защитными очками.
- Обязательно надевать специальную защитную одежду и перчатки, подходящие для выполнения контактной сварки.
- Шум: если вследствие выполнения особенно интенсивной сварки определяется ежедневный уровень воздействия на персонал (LEPd), равный или превышающий 85db(A), является обязательным ношение индивидуальных защитных средств.



- Интенсивные магнитные поля, генерируемые процессом контактной сварки (очень высокие токи), могут повредить или мешать работе:
 - СЕРДЕЧНЫЕ СТИМУЛЯТОРЫ (PACEMAKER)
 - ВЖИВЛЯЕМЫХ УСТРОЙСТВ С ЭЛЕКТРОННЫМ УПРАВЛЕНИЕМ
 - МЕТАЛЛИЧЕСКИХ ПРОТЕЗОВ
 - Местных сетей передачи данных или телефонных сетей
 - Приборов
 - Часов
 - Магнитных плат
- ИСПОЛЬЗОВАНИЕ ТОЧЕЧНОЙ КОНТАКТНОЙ СВАРОЧНОЙ МАШИНЫ ЗАПРЕЩАЕТСЯ ЛЮДЯМ, ИМЕЮЩИМ НЕОБХОДИМЫЕ ДЛЯ ЖИЗНИ ЭЛЕКТРОННЫЕ ИЛИ ЭЛЕКТРИЧЕСКИЕ ПРИБОРЫ, А ТАКЖЕ МЕТАЛЛИЧЕСКИЕ ПРОТЕЗЫ.**
ЭТИ ЛЮДИ ДОЛЖНЫ ПРОКОНСУЛЬТИРОВАТЬСЯ С ВРАЧОМ, ПЕРЕД ТЕМ, КАК НАХОДИТЬСЯ ПОБЛИЗОСТИ ОТ ТОЧЕЧНЫХ КОНТАКТНЫХ СВАРОЧНЫХ МАШИН ИЛИ КАБЕЛЕЙ СВАРКИ.



- Эта точечная контактная сварочная машина удовлетворяет требованиям технического стандарта изделия для исключительного использования в промышленной среде и в профессиональных целях. Электромагнитная совместимость в бытовом помещении не гарантируется.



- **РИСК РАЗДАВЛИВАНИЯ ВЕРХНИХ КОНЕЧНОСТЕЙ**
Порядок работы точечной контактной сварочной машины и варианты форм и размеров обрабатываемой детали не позволяют осуществить встроенную защиту от опасности раздавливания верхних конечностей: пальцев, кистей, предплечий.

Риск может быть уменьшен, путем принятия соответствующих мер:

- Оператор должен быть ознакомлен с безопасным использованием точечной контактной сварочной машины, применительно к данному виду оборудования.
- Должна быть проведена оценка риска для каждого типа выполняемой работы; необходимо предоставить оборудование и экраны, могущие поддерживать и направлять деталь (за исключением случаев использования переносной точечной контактной сварочной машины).
- Во всех случаях, когда это позволяет форма детали, отрегулировать расстояние электродов, чтобы не превышались 6 мм хода.
- Воспрепятствовать одновременной работе нескольких человек с одной точечной контактной сварочной машиной.
- Запрещается вход посторонних в рабочую зону.
- Не оставлять без надзора точечную контактную сварочную машину: в этом случае является обязательным отсоединить ее от сети питания; на контактных сварочных машинах с приводом пневматическим цилиндром необходимо блокировать главный переключатель в положение "0" замком в комплекте, ключ необходимо извлечь и передать на хранение ответственному лицу.

- **РИСК ОЖОГОВ**
Некоторые части точечной контактной сварочной машины (электроды, кронштейны и прилегающие участки) могут достигать температуры свыше 65°C: необходимо носить специальную защитную одежду.

- **РИСК ОПОКИДЫВАНИЯ И ПАДЕНИЯ**
Разместить точечную контактную сварочную машину на горизонтальной поверхности с соответствующей грузоподъемностью; прикрепить к опорной поверхности точечную контактную сварочную машину (когда это предусмотрено в разделе "УСТАНОВКА" данного руководства). В противном случае, при наклонном или шатающемся поле, переносных опорных поверхностях, существует риск

опрокидывания.

- Запрещается подъем точечной контактной сварочной машины, за исключением случаев, конкретно предусмотренных в разделе "УСТАНОВКА" этого руководства

- **ИСПОЛЬЗОВАНИЕ НЕ ПО НАЗНАЧЕНИЮ**
Опасно использовать точечную контактную сварочную машину для любого вида обработки, отличающегося от предусмотренного (контактная точечная сварка).



Защиты и подвижные части корпуса точечной контактной сварочной машины должны находиться в нужном положении, до соединения с сетью питания.

ВНИМАНИЕ! Любая ручная операция на подвижных доступных частях точечной контактной сварочной машины, например:

- Замена или техобслуживание электродов
 - Регулирование положения кронштейнов или электродов
- ДОЛЖНО ВЫПОЛНЯТЬСЯ ПРИ ОТКЛЮЧЕННОЙ И ОТСОЕДИНЕННОЙ ОТ СЕТИ ПИТАНИЯ ТОЧЕЧНОЙ КОНТАКТНОЙ СВАРОЧНОЙ МАШИНЕ (ГЛАВНЫЙ ВЫКЛЮЧАТЕЛЬ ЗАБЛОКИРОВАН В ПОЛОЖЕНИИ "0" С ЗАМКОМ И ИЗВЛЕЧЕННЫМ КЛЮЧОМ у моделей с приводом ПНЕВМАТИЧЕСКИМ ЦИЛИНДРОМ).**

2. ВВЕДЕНИЕ И ОБЩЕЕ ОПИСАНИЕ

2.1 ВВЕДЕНИЕ

Точечные контактные сварочные машины в виде стойки с электродом с изогнутым спуском для пайки электросопротивлением (отдельной точкой). Встроенный электронный контроль мощности (тиристоры) с таймером и ограничителем пикового тока.

Тепловая защита с сигнализацией (перегрузка или нехватка воды охлаждения).

Привод:

- модели "PTE": механические с педалью, с регулируемой длиной рычага;
- модели "PCP": пневматические с цилиндром двойного действия, управляемым педальным клапаном, внутренней блокировкой работы из-за отсутствия напряжения сети и/или питания сжатого воздуха.

2.2 ПРИНАДЛЕЖНОСТИ ПО ЗАКАЗУ

- Пара кронштейнов длиной 500 мм, укомплектованная держателями электродов и стандартными электродами.
- Пара кронштейнов длиной 700 мм, укомплектованная держателями электродов и стандартными электродами.
- Электроды изогнутые.
- Блок для охлаждения водой с закрытым циклом (подходит только для PTE или PCP 18).

3. ТЕХНИЧЕСКИЕ ДАННЫЕ

3.1 ТАБЛИЧКА ДАННЫХ (РИС. А)

Основные данные, относящиеся к использованию и эксплуатационным характеристикам точечной контактной сварочной машины обобщены на таблице данных, со следующими значениями.

- 1- Количество фаз и частота линии питания.
- 2- Напряжение питания.
- 3- Номинальная мощность сети с соотношением прерывистости 50 %.
- 4- Максимальная мощность сети при контактной точечной сварке.
- 5- Максимальное напряжение на электродах без работы.
- 6- Максимальный ток с электродами при коротком замыкании.
- 7- Ширина и длина кронштейнов (стандарт).
- 8- Минимальная и максимальная регулируемая сила электродов и соответствующее давление подачи сжатого воздуха.
- 9- Поток воды охлаждения.
- 10- Символы, относящиеся к безопасности, чье значение приведено в главе 1 "Общая безопасность для сварки электросопротивлением".

Примечание: На приведенной для примера таблице указаны приблизительные значения символов и цифр; точные величины технических параметров Вашей точечной контактной сварочной машины должны быть взяты с таблицы самой точечной контактной сварочной машины.

3.2 ПРОЧИЕ ТЕХНИЧЕСКИЕ ДАННЫЕ (РИС. В)

4. ОПИСАНИЕ ТОЧЕЧНОЙ КОНТАКТНОЙ СВАРОЧНОЙ МАШИНЫ

4.1 ОБЩИЙ ВИД И ГАБАРИТНЫЕ РАЗМЕРЫ ТОЧЕЧНОЙ КОНТАКТНОЙ СВАРОЧНОЙ МАШИНЫ (РИС. С)

4.2 УСТРОЙСТВА КОНТРОЛЯ И РЕГУЛИРОВАНИЯ


4.2.1 Панель управления (РИС. D1)

- 1- главный выключатель (у модели PCP с функцией аварийного останова и запираемым на замок положением "0": замок с ключами в комплекте);
- 2- светодиоды сигнализации:

- a) (зеленый) напряжение питания "ON" (ВКЛ.), плата управления "ON" (ВКЛ.);
- b) (зеленый) сварка "ON" (ВКЛ.) (модуль тиристоров управления включен);
- c) (желтый) тепловая защита "ON" (ВКЛ.): сварка отключена (у мод. PCP также отключено приведение в действие кронштейна).

- 3- "POWER": потенциометр регулирования тока сварки;
- 4- "TIMER": потенциометр регулирования времени сварки;

- 5- кнопка пуска/сброса (мод. PCP);

6-  селектор только давления (не производит сварку) / сварки (только мод. РСР).

4.2.2 Гайка сжатия (РИС. D2)

Доступ к ней обеспечивается при открытии дверцы на задней части точечной контактной сварочной машины; позволяет регулировать силу, оказываемую электродами, воздействуя на нагрузку пружины.

4.3 ФУНКЦИИ БЕЗОПАСНОСТИ ВНУТРЕННЯЯ БЛОКИРОВКА

4.3.1 Модели РТЕ

Теплозащита

Срабатывает в случае слишком высокой температуры точечной контактной сварочной машины, вызванной отсутствием / недостаточным потоком воды охлаждения или циклом работы, превышающим допустимый предел.

Срабатывание сигнализируется включением желтого светодиода  на панели управления.

ДЕЙСТВИЕ: блокировка тока (сварка отключена).

ВОССТАНОВЛЕНИЕ: автоматическое, после возвращения в допустимые температурные пределы (выключение желтого светодиода).

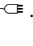
4.3.2 Модели РСР

Главный выключатель

- Положение "O" = открыто, может быть закрыто на замок (смотри главу 1).



ВНИМАНИЕ! В положении "O" внутренние клеммы (L1+L2) соединения кабеля питания под напряжением.

- Положение "I" = закрыто: точечная контактная сварочная машина получает питание, но не работает (STAND BY), зеленый светодиод горит .

Аварийная функция

При работающей точечной контактной сварочной машины открытие (поз. "I" => "O") приводит к остановке в условиях безопасности:

- ток отключен;
- открытие электродов (цилиндр на разгрузке);
- автоматический повторный пуск отключен.


Кнопка пуска

Необходимо ее включение для того, чтобы управлять операцией сварки (от пневматической педали) в каждом из следующих условий:

- при каждом закрытии главного выключателя (поз "O" => "I");
- после каждого срабатывания устройств безопасности/защиты;
- после возвращения подачи (электрической энергии и сжатого воздуха), прерванной ранее, из-за отключения выше по линии или вследствие аварии.

Селектор цикла




- Цикл : позволяет осуществлять управление точечной контактной сварочной машины (от пневматической педали) **без сварки**. Используется для выполнения движения кронштейнов и закрытия электродов без подачи тока.



ОСТАТОЧНЫЙ РИСК! Даже в этом режиме работы существует риск раздавливания верхних конечностей: принять необходимые меры предосторожности (смотри главу по безопасности).

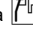
Селектор цикла




- Цикл  (нормальный цикл сварки) активирует точечную контактную сварочную машину для выполнения сварки.

Тепловая защиты

Срабатывает в случае слишком высокой температуры точечной контактной сварочной машины, вызванной отсутствием или недостаточным потоком воды охлаждения или циклом работы (DUTY CYCLE), превышающим температурный предел.

Срабатывание сигнализируется включением желтого светодиода  на панели управления.


ДЕЙСТВИЕ: блокировка тока (сварка отключена).

ВОССТАНОВЛЕНИЕ: ручное (нажатие на кнопку ) после возвращения в допустимые температурные пределы (выключение желтого светодиода).

Безопасность сжатого воздуха

Срабатывает в случае отсутствия или падения давления ($p < 2,5 \pm 3$ бар) подачи сжатого воздуха; срабатывание сигнализируется показаниями манометра (0 + 3 бар), расположенного на блоке поступления сжатого воздуха.

ДЕЙСТВИЕ: блокировка движения; открытие электродов (цилиндр на разгрузке); блокировка тока (сварка отключена).

ВОССТАНОВЛЕНИЕ: ручное (нажатие на кнопку ) после возвращения в допустимые пределы давления (показание манометра $>> 3$ бар).

5. УСТАНОВКА

ВНИМАНИЕ! ВЫПОЛНИТЬ ВСЕ ОПЕРАЦИИ ПО УСТАНОВКЕ И ЭЛЕКТРИЧЕСКОМУ И ПНЕВМАТИЧЕСКОМУ ПОДСОЕДИНЕНИЮ С ОТКЛЮЧЕННОЙ И ОТСОЕДИНЕННОЙ ОТ СЕТИ ПИТАНИЯ ТОЧЕЧНОЙ КОНТАКТНОЙ СВАРОЧНОЙ МАШИНЫ.

ЭЛЕКТРИЧЕСКИЕ И ПНЕВМАТИЧЕСКИЕ СОЕДИНЕНИЯ ДОЛЖНЫ ВЫПОЛНЯТЬСЯ ТОЛЬКО ОПЫТНЫМ ИЛИ КВАЛИФИЦИРОВАННЫМ ПЕРСОНАЛОМ.

5.1 ОСНАЩЕНИЕ

Распаковать точечную сварочную машину, выполнить соединения, как указано в настоящей главе.

5.2 ПОРЯДОК ПОДЪЕМА (РИС. O)

Подъем точечной контактной сварочной машины должен выполняться при помощи двойного троса и крюков, используя специальные кольца.

Категорически запрещается стропить точечную сварочную машину другим способом, отличающимся от указанного (напр., за кронштейны или электроды).

5.3 РАСПОЛОЖЕНИЕ

Под зону установки следует отвести достаточно просторную площадь, не

имеющую препятствий, обеспечивающую доступ к панели управления и к рабочей зоне (электроды) в условиях полной безопасности.

Проверить, что отсутствуют препятствия рядом с отверстиями входа или выхода воздуха охлаждения, и проверить, что не могут засасываться проводящая пыль, коррозионный пар, влага и т.д.

Установить точечную контактную сварочную машину на плоскую поверхность из однородного и плотного материала (пол из бетона или с аналогичными физическими характеристиками).

Закрепить точечную контактную сварочную машину на полу при помощи четырех винтов M10, используя специальные отверстия на основании; каждый отдельный элемент прочного крепления к полу должен гарантировать прочность при растяжении минимум 60 кг (60 даН).

Максимальная нагрузка

Максимальная приложимая на нижний кронштейн нагрузка (сцентрированная по оси электрода) равняется 35 кг (35 даН).

5.4 СОЕДИНЕНИЕ С СЕТЬЮ

5.4.1 Предупреждения

Перед тем, как выполнять какие-либо электрические соединения, проверить, что данные, указанные на табличке точечной контактной сварочной машины, соответствуют напряжению и частоте сети, имеющейся в месте установки.

Точечная сварочная машина должна соединяться только с системой питания с нейтральным проводником, подсоединенным к заземлению.

5.4.2 Соединение кабеля питания с точечной контактной сварочной машиной (РИС. F)

Снять боковую правую панель; установить блокировку кабеля в комплекте в отверстие, предусмотренное на задней панели.

Пройдя через блокировку кабеля, соединить кабель питания с клеммами на клеммнике питания (фазы L1(N) - L2) и с винтовой клеммой заземления для защиты желто-зеленого проводника.

В зависимости от модели клеммника оснастить концы кабеля, как показано на рисунке (РИС. F1, F2).

Блокировать кабель, закрутив винты кожуха кабеля.

Смотри параграф "ТЕХНИЧЕСКИЕ ДАННЫЕ" для определения минимального допустимого сечения проводников.

5.4.3 Вилка и розетка

Соединить с кабелем питания стандартную вилку (3P+T : **используются только 2 полюса: соединение МЕЖФАЗНОЕ!**) соответствующей мощности и подготовить розетку сети, защищенную предохранителями или автоматическим термоманитным выключателем, специальный терминал заземления должен быть соединен с проводником заземления (желто-зеленым) линии питания.

Мощность и характеристика срабатывания предохранителей и термоманитного выключателя приведены в параграфе "ТЕХНИЧЕСКИЕ ДАННЫЕ".

Если устанавливается несколько точечных контактных сварочных машин, следует распределить питание циклично между тремя фазами, так, чтобы создать уравновешенную нагрузку; пример:

точечная контактная сварочная машина 1: питание L1-L2;

точечная контактная сварочная машина 2: питание L2-L3;

точечная контактная сварочная машина 3: питание L3-L1.

ВНИМАНИЕ! Несоблюдение приведенных выше правил делает систему безопасности, предоставленную производителем, недействительной (класс I) с вытекающим из этого серьезным риском для людей (например, электрошок) и предметов (например, пожар).

5.5 ПНЕВМАТИЧЕСКОЕ СОЕДИНЕНИЕ (РИС. G)

(только мод. РСР)

- Подготовить линию сжатого воздуха с рабочим давлением минимум 6 бар.

- Установить МАНОМЕТР (в комплекте), закрутив его в специальное резьбовое отверстие на редукторе давления.

- Через специальное отверстие для прохода, расположенное на задней части точечной контактной сварочной машины соединить шланг для сжатого воздуха (внутренний Ø 8÷9) на патрубке блока фильтра редуктора, доступ к которому имеется с левой стороны; обеспечить герметичность соединения при помощи соответствующей обвязки или хомута.

5.6 СОЕДИНЕНИЕ КОНТУРА ОХЛАЖДЕНИЯ (РИС. H)

Необходимо подготовить трубу подачи воды при температуре не выше 30°C, с минимальным потоком (Q) не менее того, который указан в ТЕХНИЧЕСКИХ ДАННЫХ. Может быть выполнен открытый контур охлаждения (возвращающаяся вода не подliegt вторичному использованию) или закрытый контур, при условии, что будут соблюдаться параметры температуры и потока воды на входе.

Снять боковую левую панель для получения доступа к шлангам подачи и возврата воды: пропустить их через специальные отверстия, предусмотренные на задней панели. Соединить трубу подачи (обозначенную опознавательной этикеткой) с наружным каналом воды, проверив правильный отток и пропускную способность трубы возврата.

ВНИМАНИЕ! Операции сварки, выполненные в отсутствии или при недостаточной циркуляции воды, могут привести к потере работоспособности точечной контактной сварочной машины из-за повреждений вследствие перегрева.

6. СВАРКА ЭЛЕКТРОПРОТИВЛЕНИЕМ

6.1 ПРЕДВАРИТЕЛЬНЫЕ ОПЕРАЦИИ

Перед выполнением любой операции сварки (контактной точечной сварки) необходимо выполнить ряд проверок и регулировок, проводимых с главным выключателем в положении "O" (у моделей РСР с закрытым замком) и отключенной подаче сжатого воздуха (НЕ СОЕДИНЕННОЙ):

- Проверить, что электрическое соединение выполнено правильно, в соответствие с предшествующими инструкциями.

- Пустить циркулировать воду охлаждения.

- Адаптировать диаметр "d" контактной поверхности электродов в зависимости от толщины "s" листа, который необходимо сварить, согласно соотношению $d = 4 \div 6 \cdot \sqrt{s}$.

- Поместить между электродами утолщающую прокладку, равную толщине свариваемого листа; проверить, что кронштейны, приближенные вручную, остаются параллельными.

Выполнить, если необходимо, регулирование, ослабив блокировочные винты держателей электродов, пока не будет найдено наиболее подходящее положение для выполняемой работы; тщательно до конца затянуть блокировочные винты.

У моделей РТЕ и РСР28 может быть отрегулирована также ширина между кронштейнами, воздействуя на блокировочные винты плавки нижнего держателя кронштейна (см. Технические данные).

- Открыть окошко безопасности, расположенное на задней части точечной контактной сварочной машины, ослабив четыре блокировочных винта и получив доступ к гайке регулирования силы электродов (ключ N.30). Сжав пружину (закручивание гайки направо), электроды будут оказывать все более нарастающую силу со значениями, находящимися в диапазоне от минимума до максимума (смотри Технические данные). Эта сила будет пропорционально нарастать с увеличением толщины свариваемого листа и диаметра наконечника электрода.
- вновь закрыть окошко, чтобы избежать попадания внутрь посторонних предметов и случайного контакта с частями под напряжением или в движении.
- У моделей РСР проверить соединение сжатого воздуха, выполнить соединение труб подачи к пневматической сети; отрегулировать давление при помощи рукоятки редуктора, пока не будет показана величина 6 бар (90 PSI) на манометре.

6.2 РЕГУЛИРОВАНИЕ ПАРАМЕТРОВ

Параметры, влияющие на определение диаметра (сечения) и механической прочности точки, следующие:

- усилие, оказываемое электродами (даН); 1 даН = 1,02 кг.
- диаметр контактной поверхности электродов (мм);
- ток сварки (кА);
- время сварки (циклы); (при 50 Гц 1 цикл = 0,02 секунды).

Следует учитывать все эти факторы при регулировании точечной контактной сварочной машины, чтобы они взаимодействовали между собой в относительно широких пределах.

Не следует забывать о прочих факторах, которые могут изменить результаты, то есть:

- избыточное падение напряжения на линии питания;
- перегрев точечной контактной сварочной машины, вследствие недостаточного охлаждения или несоблюдения соотношения прерывания при работе;
- форма и размеры деталей внутри кронштейнов;
- ширина между кронштейнами (регулируемая у модели РТЕ-РСР 28);
- длина кронштейнов (смотри Технические данные);

При отсутствии конкретного опыта следует выполнить несколько пробных точечных сварок, используя листы с одинаковым качеством и толщиной, что и лист, с которым предстоит работать.


Предпочтительно, где возможно, использовать большой ток (регулирование при помощи потенциометра "POWER" от 20 % до 100 % способности точечной контактной сварочной машины) и короткие отрезки времени (регулирование при помощи потенциометра "CYCLES" от 1 до 100).

6.3 ПОРЯДОК СВАРКИ

- Закрыть главный выключатель точечной контактной сварочной машины (поз. "I"); загорится зеленый светодиод, правильное питание, точечная контактная сварочная машина готова.

- Модель РСР: нажать на кнопку  "пуска" и установить селектор цикла на

 : положение сварки.

- Поместить на нижний электрод свариваемые листы.
- Нажать на педаль до конца хода (Модель РТЕ), или на педальный клапан (Модель РСР), получив при этом:
 - А) закрытие листов между электродами с заранее отрегулированной силой;
 - В) прохождение тока сварки заранее установленной интенсивности и продолжительности (по времени), сигнализируемое включением и выключением зеленого светодиода .
- Отпустить педаль спустя несколько мгновений (0,5 + 2 с) после выключение зеленого светодиода (конец сварки); это опоздание (подержание) придает точке лучшие механические характеристики. Точка выполнена правильно в том случае, если, подвергнув образец испытаниям на растяжение, происходит выход ядра точки сварки из одного из двух сваренных листов.

7. ТЕХОБСЛУЖИВАНИЕ

⚠ ВНИМАНИЕ! ПЕРЕД ВЫПОЛНЕНИЕМ ОПЕРАЦИЙ ПО ТЕХОБСЛУЖИВАНИЮ, ПРОВЕРИТЬ, ЧТО ТОЧЕЧНАЯ КОНТАКТНАЯ СВАРОЧНАЯ МАШИНА ВЫКЛЮЧЕНА И ОТСОЕДИНЕНА ОТ СЕТИ ПИТАНИЯ. У моделей с приводом при помощи пневматического цилиндра (мод. РСР) необходимо блокировать выключатель в положении "O" при помощи замка в комплекте.

7.1 ПЛАНОВОЕ ТЕХОБСЛУЖИВАНИЕ

ОПЕРАЦИИ ПО ПЛАНОВОМУ ТЕХОБСЛУЖИВАНИЮ МОГУТ ВЫПОЛНЯТЬСЯ ОПЕРАТОРОМ.

- адаптация/восстановление диаметра и профиля наконечника электрода;
- контроль выравнивания электродов;
- контроль охлаждения электродов и кронштейнов (**НЕ ВНУТРИ ТОЧЕЧНОЙ КОНТАКТНОЙ СВАРОЧНОЙ МАШИНЫ**);
- контроль нагрузки пружины (сила электродов);
- слив конденсата из входного фильтрасжатого воздуха.

7.2 ВНЕПЛАНОВОЕ ТЕХОБСЛУЖИВАНИЕ

ОПЕРАЦИИ ПО ВНЕПЛАНОВОМУ ТЕХОБСЛУЖИВАНИЮ ДОЛЖНЫ ВЫПОЛНЯТЬСЯ ТОЛЬКО ОПЫТНЫМ ИЛИ КВАЛИФИЦИРОВАННЫМ В ЭЛЕКТРОМЕХАНИЧЕСКОЙ ОБЛАСТИ ПЕРСОНАЛОМ.

⚠ ВНИМАНИЕ! ПЕРЕД ТЕМ, КАК СНИМАТЬ ПАНЕЛИ ТОЧЕЧНОЙ КОНТАКТНОЙ СВАРОЧНОЙ МАШИНЫ И ПОЛУЧИТЬ ДОСТУП К ЕЕ ВНУТРЕННЕЙ ЧАСТИ, УБЕДИТЬСЯ, ЧТО ТОЧЕЧНАЯ КОНТАКТНАЯ СВАРОЧНАЯ МАШИНА ВЫКЛЮЧЕНА И ОТСОЕДИНЕНА ОТ СЕТИ ПИТАНИЯ.

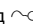
Проверки, выполняемые под напряжением внутри точечной контактной сварочной машины могут привести к серьезному поражению электрическим током, вследствие прямого контакта с частями под напряжением и/или ранениям, вследствие контакта с частями в движении. Периодически, с частотой, определяемой условиями работы и окружающей среды, провести проверку точечной контактной сварочной машины и удалить пыль и металлические частицы, осаждаемые на трансформаторе, модуль тиристоров, клеммник питания, и т. д., посредством струи сухого сжатого воздуха (макс. 5 бар).

Избегать направлять струю сжатого воздуха на электронные платы; произвести их очистку при помощи очень мягкой щетки или подходящих растворителей.


- Одновременно:
 - проверить, что кабелепроводка не имеет повреждений в изоляции или ослабленных заржавевших соединений.
 - проверить, что винты соединения вторичного трансформатора с плавкой держателями кронштейнов хорошо закручены, что отсутствуют следы ржавчины или перегрева; то же относится к блокировочным винтам кронштейнов и держателей электродов.
 - смазать шарниры и штыри.
 - проверить правильную циркуляцию воды охлаждения (требуемый минимальный поток) и хорошую герметичность труб.
 - проверить отсутствие утечек воздуха (мод. РСР).
 - если необходимо снизить скорость приближения электродов, отрегулировать несервирование при разгрузке пневматического цилиндра, воздействуя на специальные винты, расположенные на головке цилиндра.

В СЛУЧАЕ ПЛОХОЙ РАБОТЫ, ПЕРЕД ТЕМ, КАК ВЫПОЛНЯТЬ БОЛЕЕ ДЕТАЛЬНЫЕ ПРОВЕРКИ ИЛИ ОБРАЩАТЬСЯ К ВАШЕМУ ЦЕНТРУ ТЕХПОМОЩИ, ПРОВЕРИТЬ, ЧТО:


- при закрытом главном выключателе точечной контактной сварочной машины

(поз. "I") зеленый светодиод  горит; в том случае, если он не горит, дефект относится к линии питания (кабели, вилка и розетка, предохранители, избыточное падение напряжения, и т. д.);

- не горит желтый светодиод  (срабатывание тепловой защиты); подождать выключения светодиода для повторного включения точечной контактной

сварочной машины (мод. РСР кнопка ); проверить правильную циркуляцию воды охлаждения и, при необходимости, уменьшить соотношение прерывания рабочего цикла.


- при нажатой педали или цилиндре привод электрического управления действительно закрывает терминалы (контакты), давая разрешение

электронной плате: зеленый светодиод  горит в течение заданного времени.

- элементы, составляющие вторичный контур (плавки держателей кронштейнов-кронштейнов - держателей электродов) не потеряли работоспособность, из-за ослабленных винтов или ржавчины.
- параметры сварки (сила и диаметр электродов, время и ток сварки) подходят для выполняемой работы.

У модели РСР:

- давление сжатого воздуха не ниже уровня срабатывания защитного устройства;

- селектор цикла не установлен по ошибке в положение  (только давление не производит сварку);


- не была нажата кнопка пуска  после каждого закрытия главного выключателя или после каждого срабатывания защиты/безопасности:
 - а) отсутствие напряжения сети;
 - б) отсутствие/недостаточное давление сжатого воздуха;
 - с) слишком высокая температура.

FIG. A

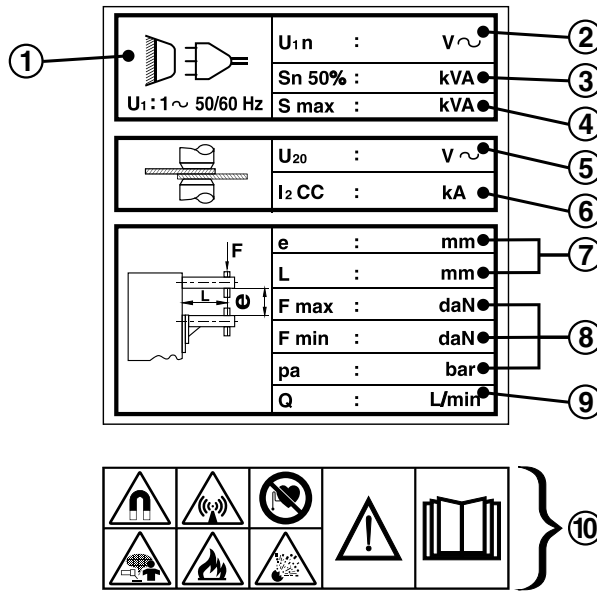


FIG. B

Dati tecnici - Caracteristiques techniques - Technical data - Technische Daten - Datos técnicos				
Caratteristiche generali - Caracteristiques generales - General characteristics - Carateristicas generales				
Modello - Modele - Model - Modell	PTE 18	PCP 18	PTE 28	PCP 28
• Azionamento a pedale - Actionnement a pedale - Starting pedal - Pedalantrieb - Accionamiento a pedal	•	-	•	-
• Azionamento con cilindro pneumatico - Actionnement par cylindre pneumatique - Pneumatic cylinder start - Antrieb durch pneumatischen zylinder - Accionamiento con cilindro neumático	-	•	-	•
• Pressione esercizio aria compressa - Pression d'exploitation air comprime - Compressed air pressure - Druck der druckluft - Presión de trabajo aire comprimido	bar	-	6	-
• Potenza nominale al 50% (Sn) - Puissance nominale - Nominal power - Nominalleistung - Potencia nominal	kVA	15	-	25
• Tensione di alimentazione - Tension d'alimentation - Mains voltage - Versorgungsspannung - Tensión de alimentación	(2ph-50/60Hz) V	400 (380-415V) or 230 (220-240V)	400 (380-415V) or 230 (220-240V)	
• Classe d'isolamento - Classe d'isolation - Insulation class - Isolierklasse - Clase de aislamiento		H	H	
• Tipo di raffreddamento - Type de refroidissement - Cooling type - Kühlart - Tipo de refrigeración		F (forced air)	F (forced air)	
• Lunghezza utile bracci (L) - Longueur utile des bras (L) - Arm length (L) - Armlänge (L) - Longitud brazos utiles	mm	330	330	
• Diametro bracci - Diametre des bras - Arm diameter - Armdurchmesser - Diámetros brazos	mm	45	45	
• Scartamento bracci (E) - Ecartement des bras (E) - Arm gauge (E) - Armabstand (E) - Separación brazos (E)	mm	195	160-245	
• Diametro portaelettrodi - Diametre porte-electrodes - Diam. electrode holder - Elektrodenhalterdurchmesser - Diámetro porta-electrodos	mm	25	25	
• Corsa elettrodo - Course electrode - Electrode stroke - Elektrodenhub - Carrera electrodo (2)	mm	16 / 34	16 / 34	
• Diametro elettrodi (conicità 1:10) - Diametre electrodes (conicité 1:10) - Diam. Electrode (conicità 1:10) - Elektrodendurchmesser (Konisch 1:10) - Diámetro electrodos (conicidad:1:10) (1)	mm	18	18	
• Forza massima agli elettrodi - Force maximum aux electrode - Max electrode force - Maximale kraft auf die Elektrode - Potencia máxima de los electrodos	daN	190	260	
• Forza minima agli elettrodi - Force minimum aux electrodes - Min electrode force - Minimale kraft auf die elektrode - Potencia minima de los electrodos	daN	110	140	
• Tipo raffreddamento (bracci + elettrodi) - Type de refroidissement (bras + electrodes) - Cooling type (arms + electrode) - Kühlungsart (Armen + Elektroden) - Tipo de refrigeración (brazos + electrodos)		WATER	WATER	
• Portata minima - Debit minimum - Min capacity - Minimale Leistung - Caudal mínimo	(Q) l/min	2,5	3	
• Dimensioni d'ingombro - Dimensions d'encombrement - Dimensions - Abmessungen - Dimensiones volumétricas	(W x L x H) mm	350 x 830 x 1280	350 x 830 x 1280	
• Massa - Masse - Weight - Masse - Peso	Kg	106 / 109	136 / 139	
NOTE: (1) Elettrodi ricurvi a richiesta - Electrodes recourbées sur demande - Curved electrodes on request - Andere Spannungen auf Anfrage - Otras tensiones sobre demanda				
(2) Bracci - bras - Arms - Arm - Brazos 480 : 22 / 49 Bracci - bras - Arms - Arm - Brazos 680 : 31 / 68				
INPUT				
• Potenza massima di corto circuito - Puissance maximum de Court circuit - Max short circuit power - Maximale stromstärke bei Kurzschluß - Potencia máxima de corto circuito	(Scc) kVA	27,5	75	
• Potenza massima di saldatura (Smax) - Puissance maximum de soudage - Max welding power - Maximale Stromstärke - Potencia máxima de soldadura	kVA	22	60	
• Fusibili di linea ritardati - Fusibles de ligne retardes - Delayed fuses - Sicherungen - Fusibles de linea retardada	(230V/400V) A	35 / 20	80 / 50	
• Interruttore automatico - Disjoncteur - Circuit-breaker - Leistungsschalter - Interruptore ("C...IEC60947-2)	A	40 / 25	100 / 63	
• Cavo di alimentazione - Câble d'alimentation - Mains cable - Stromkabel - Cable de alimentación (3)	(L= 10m; 230V/400V) mm ²	3x10 / 3x6	3x16 / 3x10	
OUTPUT				
• Tensione secondaria a vuoto - Tension secondaire a vide - Secondary no-load voltage - Sekundärleerspannung - Tensión secundaria a vacío	(U20 max) V	2,6	4,22	
• Corrente massima di corto circuito - Courant maximum de court circuit - Max short circuit current - Maximaler Strom bei Kurzschluß - Corriente máxima de cortocircuito	(I2cc) kA	9,7	16,4	
- Bracci - bras - Arms - Arm - Brazos L = 330 mm	kA	8	13,5	
- Bracci - bras - Arms - Arm - Brazos L = 480 mm (3)	kA	6,6	11,5	
- Bracci - bras - Arms - Arm - Brazos L = 680 mm (3)	kA	3,8	4	
• Corrente termica - Courant thermique - Thermal current - Thermischer strom - Corriente térmica	100% kA	3,8	4	
• Modulo elettronico sincrono con timer incorporato - Module electronique synchrone avec minuterie incorporee - Synchronous electronic module with built-in timer - Elektronisches modul synchron mit eingebautem Timer - Módulo electrónico sincrónico con temporizador incorporado				
• Sistema controllo e regolazione - Systeme contrôle et reglage - Regulation and control system - Kontrollsystem und Steuerung - Sistema control y regulación		TRISTORI	TRISTORI	
• Campo regolazione potenza - Plage reglage puissance - Power regulation range - Steuerfeldleistung - Campo regulación de potencia	%	20-100	20-100	
• Regolazione tempo puntatura - Reglage temps pointage - Spot welding time regulation - Schweisszeitsteuerung - Regulación tiempo de punteado	(periodi)	2-100	2-100	
• Capacità puntatura (Cl, C) acciaio a basso tenore di carbonio - Capacité pointage acier a faible teneur en carbone - Spot welding capacity for low carbon steel - Punkschweisleistung für Stahl mit niedrigem Kohlegehalt - Capacidad punteado acero a bajo contenido de carbono	mm	3 + 3	5 + 5	
NOTE: (3) A richiesta - Sur demande - On request - Auf Anfrage - Sobre demanda				

FIG. D1

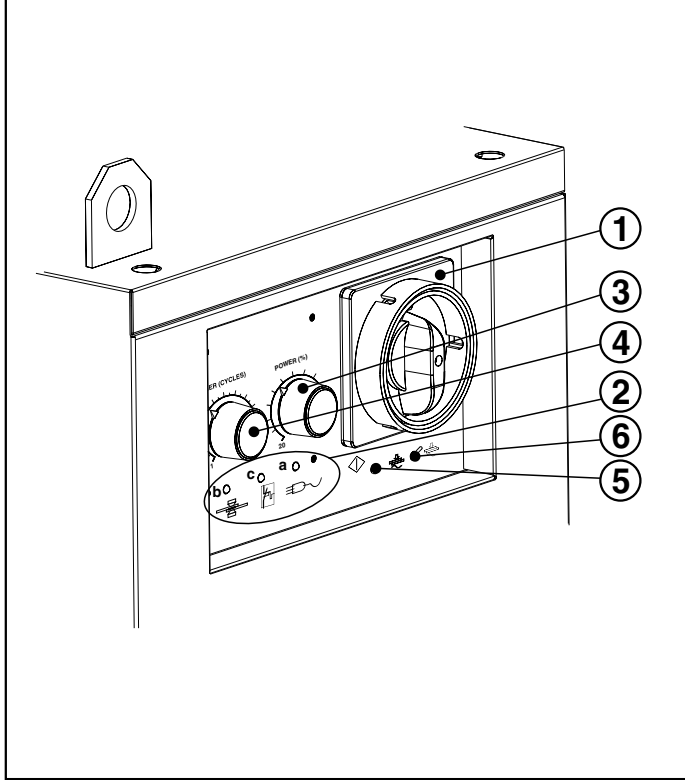


FIG. D2

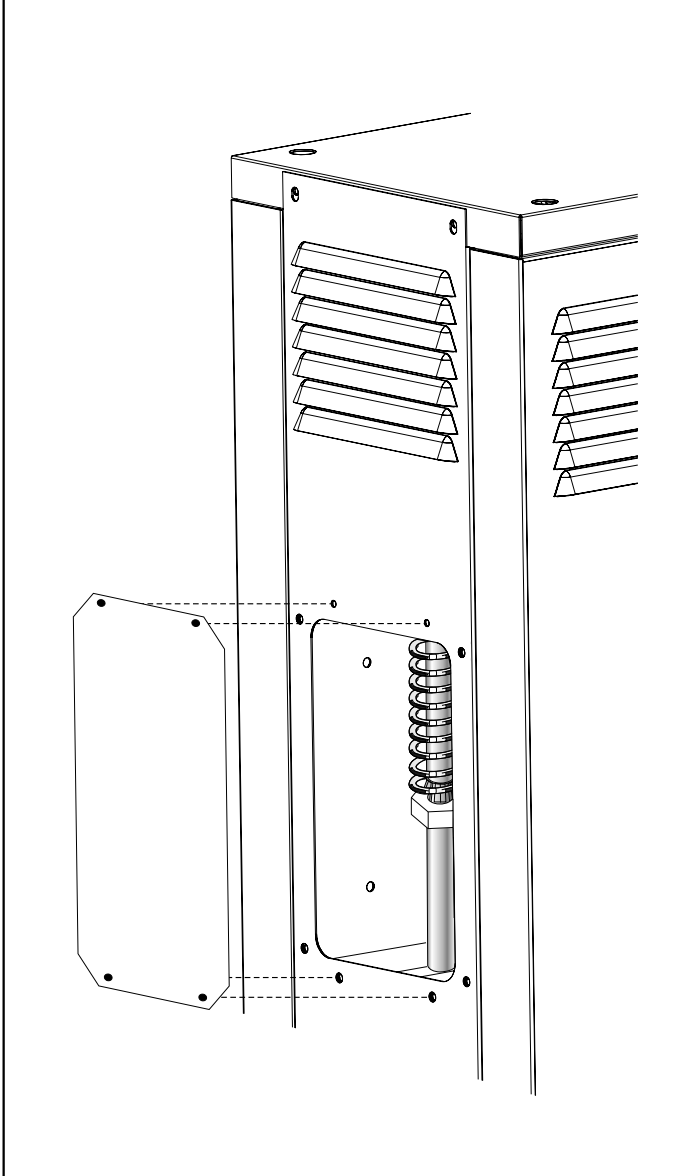


FIG. E

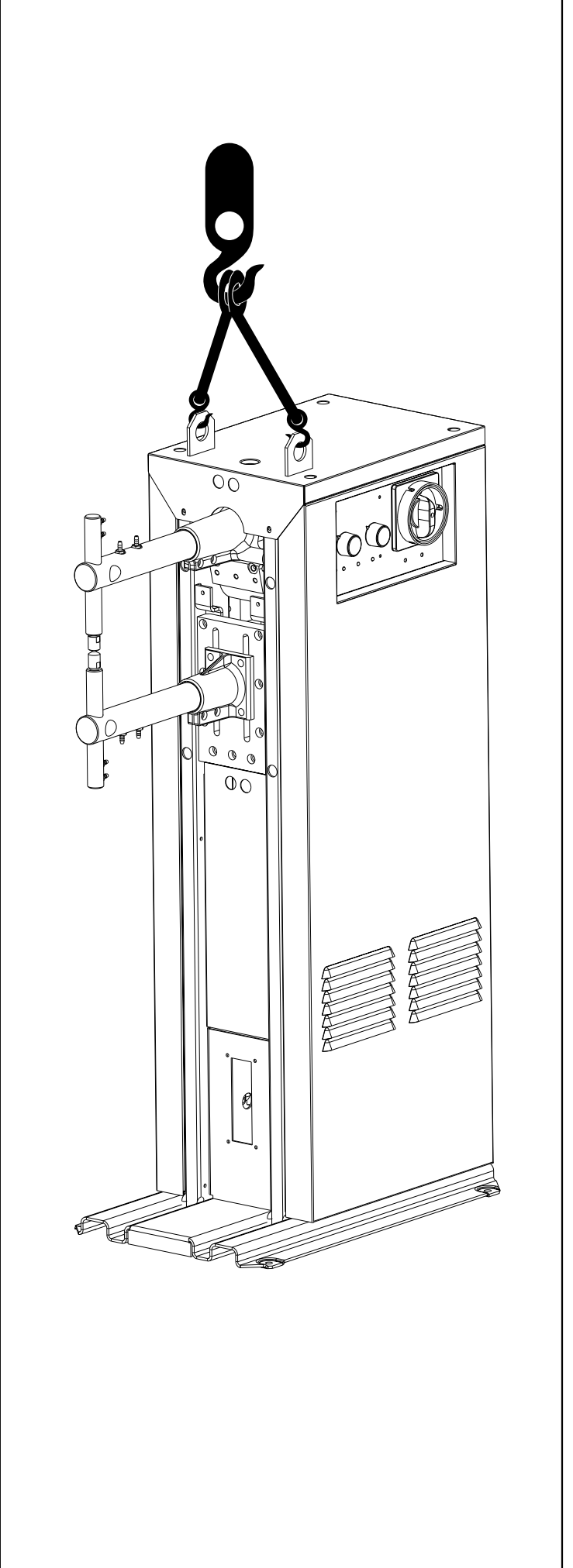


FIG. F1

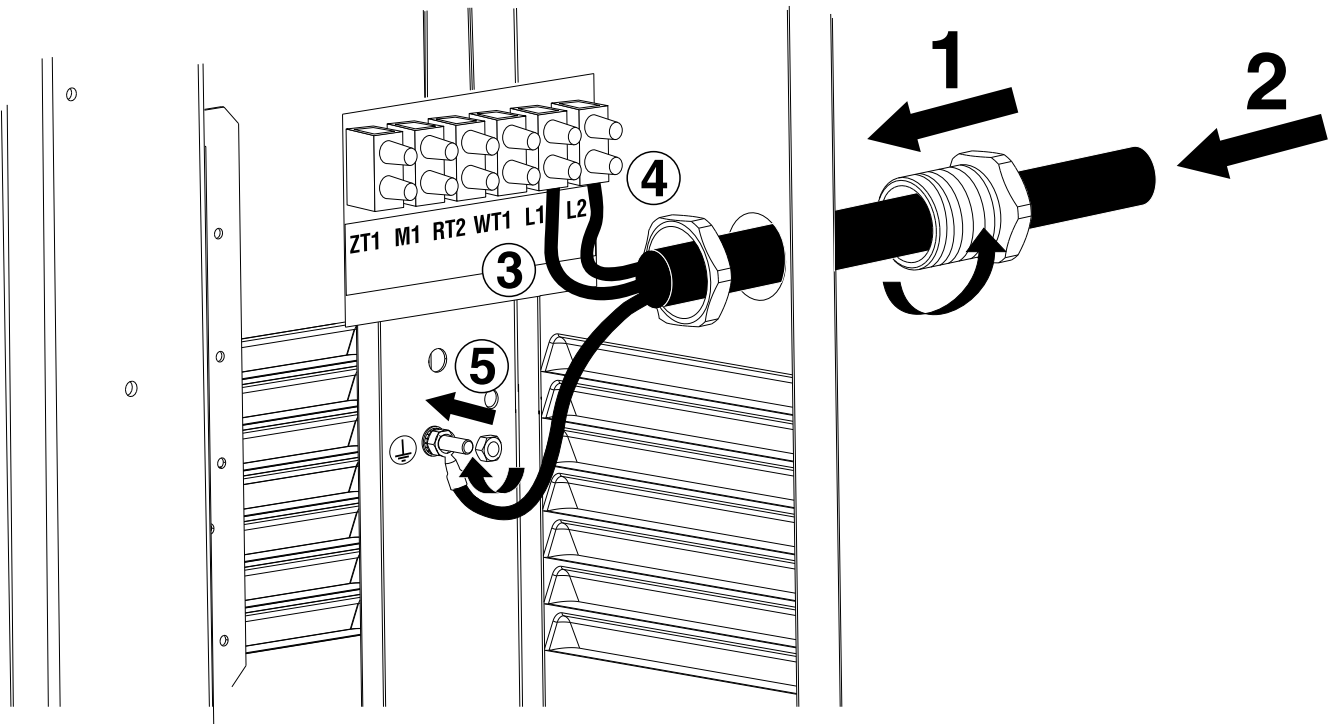


FIG. F2

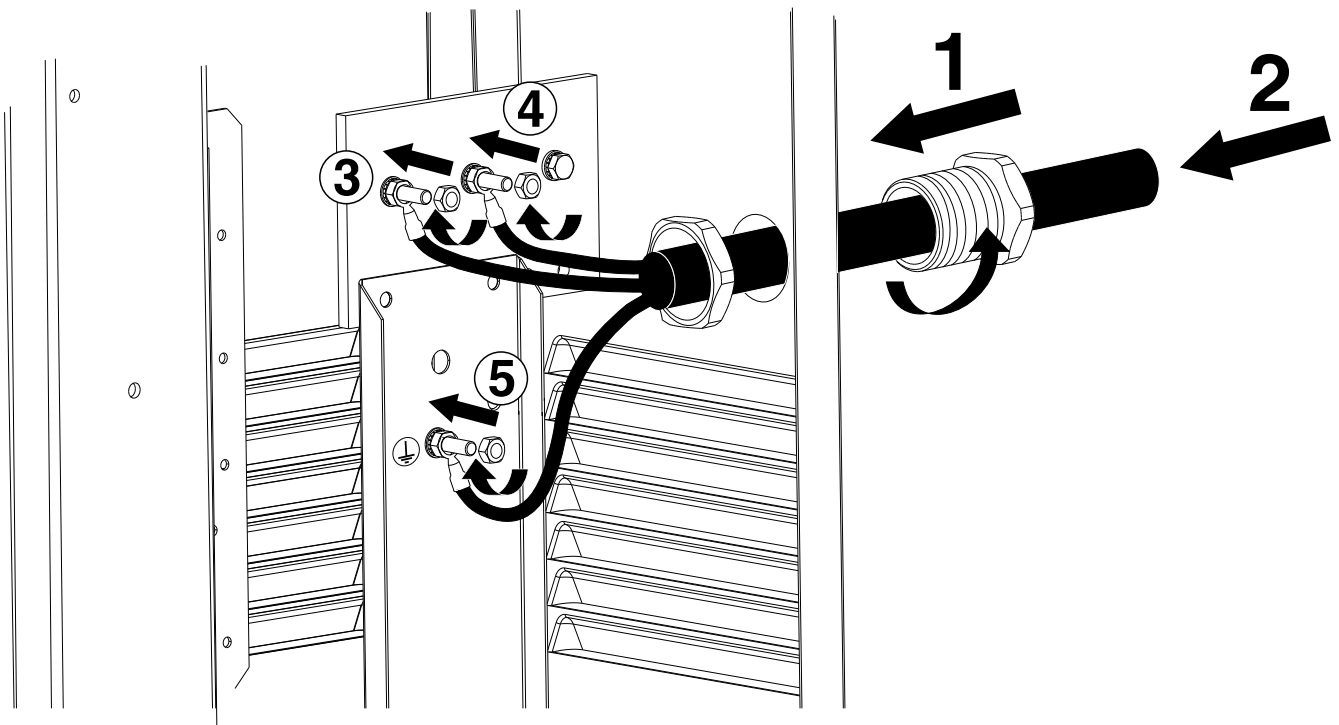


FIG. G

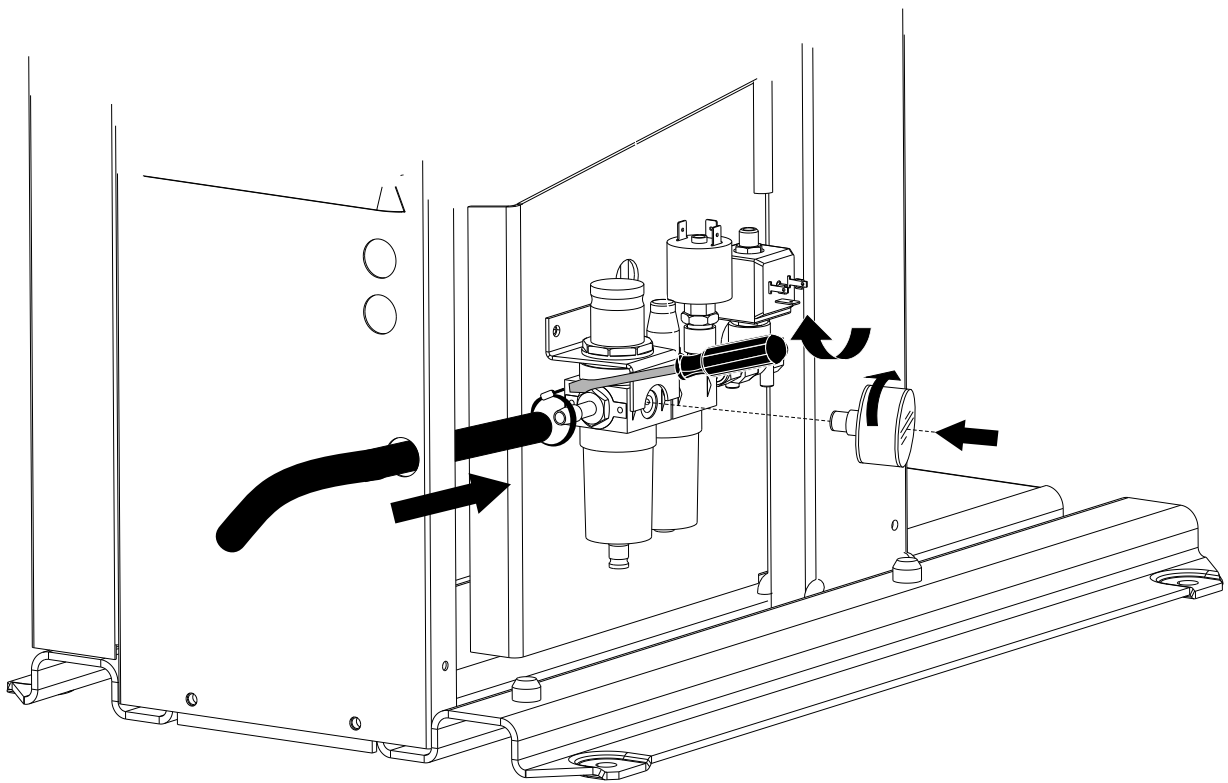
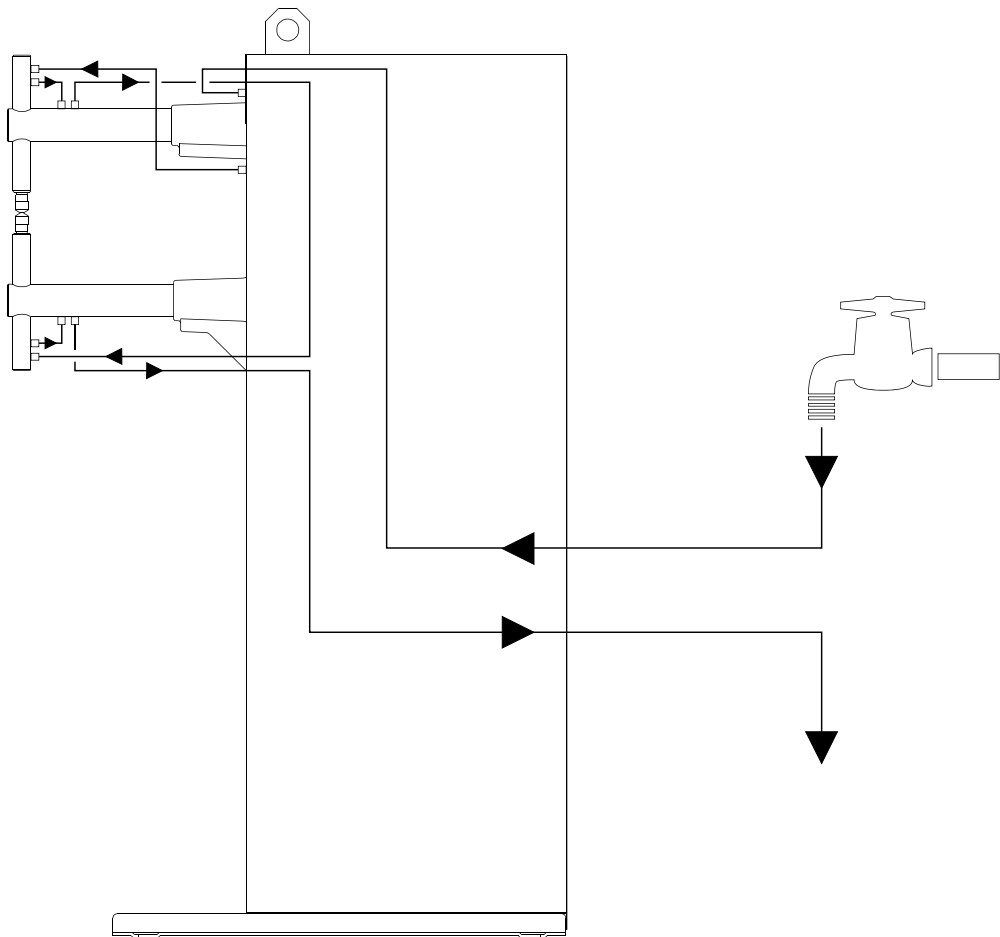


FIG. H



(I) GARANZIA

La ditta costruttrice si rende garante del buon funzionamento delle macchine e si impegna ad effettuare gratuitamente la sostituzione dei pezzi che si deteriorassero per cattiva qualità di materiale o per difetti di costruzione entro 24 MESI dalla data di messa in funzione della macchina, comprovata sul certificato. Gli inconvenienti derivati da cattiva utilizzazione, manomissione od incuria, sono esclusi dalla garanzia. Inoltre si declina ogni responsabilità per tutti i danni diretti ed indiretti. Il certificato di garanzia ha validità solo se accompagnato da scontrino fiscale o bollo di consegna.

(F) GARANTIE

Le Constructeur garantie le bon fonctionnement de son matériel et s'engage à effectuer gratuitement le remplacement des pièces contre tous vices ou défaut de fabrication, pendant 24 MOIS qui suivent la livraison du matériel à l'utilisateur, livraison prouvée par le timbre de l'agent distributeur. Les inconvénients dérivés d'une mauvaise utilisation de la part du client, ou d'un mauvais entretien ainsi que d'une modification non approuvée par nos services techniques, son exclus de la garantie et ceci décline notre responsabilité pour les dégats directs ou indirects. Le certificat de garantie est valable si seulement il y a le bulletin fiscal ou le bulletin d'expédition.

(GB) GUARANTEE

The Manufacturer warrants the good working of the machines and takes the engagement to perform free of charge the replacement of the pieces which should result faulty for bad quality of the material or of defects of construction within 24 MONTHS from the date of starting of the machine, proved on the certificate. The inconvenients coming from bad utilization, tamperings or carelessness are excluded from the guarantee, while all responsibility is refused for all direct or indirect damages. Certificate of guarantee is valid only if a fiscal bill or a delivery note go with it.

(D) GARANTIE

Der Hersteller garantiert einen fehlerfreien Betrieb von den Maschinen und ist bereit die Ersetzung von den Teilen kostenfrei, durchzuführen, wegen schlechter Qualität vom Material oder wegen Fabrikationsfehler innerhalb von 24 MONATEN ab Betriebsdatum der Maschine (siehe Datum auf dem Garantieschein). Ein falscher Gebrauch, eine Verdaerbung oder Nachlässigkeit sind aus der Garantie ausgeschlossen. Man lehnt jede Verantwortlichkeit für direkte und indirekte Schaeden ab.

(NL) GARANTIE

De fabrikant garandeert het goede functioneren van het apparaat en zal onderdelen met aangeetoonde materiaalgebreken of fabricagefouten binnen 24 MAANDEN na aankoop van het apparaat, aantoonbaar door middel van het door de handelaar gestempelde certificaat, gratis vervangen. Problemen veroorzaakt door oneigenlijk gebruik, niet toegestane wijzigingen en slecht onderhoud zijn van deze garantie uitgesloten. Het garantibewijs zal uitsluitend geldig zijn indien voorzien aankoop- of bestelbon.

(E) GARANTIA

El fabricante garantiza el buen funcionamiento de las máquinas y se compromete a efectuar gratuitamente la sustitución de las piezas deterioradas por mala calidad del material o por defecto de fabricación, en un plazo de 24 meses desde la fecha de compra indicada en el certificado. Las averías producidas por mala utilización o por negligencia, quedan excluidas de la garantía, declinado toda responsabilidad por daños producidos directa o indirectamente. El certificado de garantía será válido, únicamente si va acompañado por la factura oficial y nota de entrega.

(P) GARANTIA

A empresa construtora garante o bom funcionamento das máquinas e se compromete a efetuar gratuitamente a substituição das peças, no caso em que essas se deteriorassem por causa da qualidade ruim ou por defeitos de construção, dentro do prazo de 24 MESES da data de compra comprovada no certificado. Os inconvenientes derivados do uso impróprio, manumissão ou falta de cuidado, são excluídos da garantia. Além do mais, se declina todas as responsabilidades por danos directos ou indirectos. O certificado de garantia tem validade somente se acompanhado com a nota fiscal de entrega.

(DK) GARANTI

Producenten garanterer apparatets gode kvalitet og forpligter sig til, uden beregning, at udskifte fejlbehæftede eller fejlkonstruerede dele indenfor en periode på 24 MÅNEDER regnet fra den dato som angives på garantibeviset. Fejl forårsaget af forkert anvendelse af apparatet, misbrug eller skødesløshed, dækkes ikke af garantien. Producenten frasiger sig al ansvar hvad angår direkte og indirekte skader på apparatet. Apparatet returneres senere på kundens regning. Garantibeviset er kun gyldigt sammen med købskvittering eller fragtseddel.

(SF) TAKUU

Valmistaja takaa laitteen korkean laadun ja vastaa omalla kustannuksellaan viallisten tai valmisteviallisten osien vaihtamisesta 24 KUUKAUDEN aikana laskettuna takuutodistuksessa mainitusta päivästä lähtien. Laitteen vääristä käytöstä, tahallista vahingoista tai huolimattomuudesta johtuvat viat eivät kuulu takuun piiriin. Valmistaja ei ota mitään vastuuta laitteelle aiheutetuista suorista ja epäsuorista vahingoista. Takuutodistus on voimassa vain yhdessä ostokuitin tai rahitsetelin kanssa.

(N) GARANTI

Produsenten garanterer apparatets gode kvalitet og påtar seg uten kostnad å bytte feilaktige eller feilkonstruerte deler innenfor en periode på 24 MÅNEDER regnet fra datoen som er angitt på garantibeviset. Feil som oppstår på grunn av feilaktig bruk av apparatet, skjødesløshet eller uaktsomhet dekkes ikke av garantien. Produsenten frasier seg alt ansvar med hensyn til direkte eller indirekte skader på apparatet. Garantibeviset er kun gyldig sammen med innkjøpskvittering eller fraktseddel.

(S) GARANTI

Tillverkaren garanterar apparatens goda kvalitet och åtar sig att utan kostnad byta ut felaktiga eller felkonstruerade delar inom en period av 24 MÅNADER räknat från det datum som anges på garantisedeln. Fel orsakade genom ett felaktigt användande av apparaten, överkan eller värdslöshet täcks ej av garantin. Tillverkaren avsäger sig allt ansvar vad gäller direkta och indirekta skador på apparaten. Garantisedeln är endast giltig tillsammans med inköpskvitto eller fraktsedel.

(GR) ΕΓΓΥΗΣΗ

Ο οίκος κατασκευής δίνει εγγύηση για την καλή λειτουργία των μηχανών και υποχρεούται να κάνει δωρεάν την αντικατάσταση των κομματιών όταν φθαρούν εξαιτίας κακής ποιότητας υλικού ή μειωεκτιμήτων από κατασκευής μέσα σε 24 ΜΗΝΕΣ από την ημερομηνία που μπαίνει σε λειτουργία η μηχανή, επικυρωμένη στο πιστοποιητικό εγγύησης. Τα μειωεκτιμήματα που προέρχονται από κακή χρήση, παραβίαση ή αμέλεια, εξαιρούνται από την εγγύηση. Εκτός αυτού αποκλείεται κάθε ευθύνη για όλες τις βλάβες άμεσες ή έμμεσες. Το πιστοποιητικό εγγύησης είναι έγκυρο μόνο αν συνοδεύεται από απόδειξη ή δελτίο παραλαβής.

(RU) Гарантийные обязательства

Компания - Производитель гарантирует нормальную работу изделия и обязуется бесплатно заменить части, при выходе их из строя из-за их плохого качества материала или вследствие дефектов изготовления, в течении 24 месяцев после даты пуска в эксплуатацию машины, подтвержденной сертификатом. Из гарантии исключаются неисправности, явившиеся следствием неправильного использования, порчи или небрежности. Также исключается любая ответственность за прямой или непрямой ущерб. Гарантийный сертификат считается годным только при условии, что к нему прилагается чек или транспортная накладная.

I CERTIFICATO DI GARANZIA
F CERTIFICAT DE GARANTIE
GB CERTIFICATE OF GUARANTEE
D GARANTIEKARTE
E CERTIFICADO DE GARANTIA

P CERTIFICADO DE GARANTIA
NL GARANTIEBEWIJS
DK GARANTIBEVIS
SF TAKUUTODISTUS
N GARANTIBEVIS

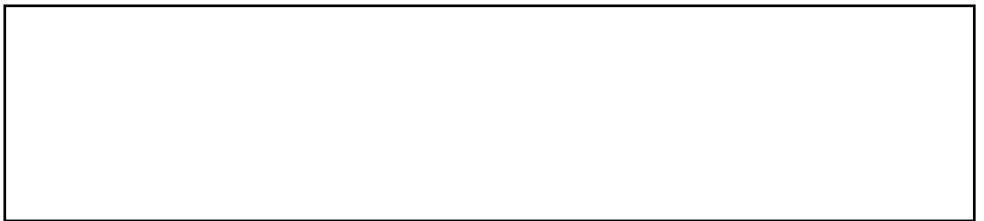
S GARANTISEDEL
GR ΠΙΣΤΟΠΟΙΗΤΙΚΟ ΕΓΓΥΗΣΗΣ
RU ГАРАНТИЙНЫЙ СЕРТИФИКАТ

I Data di acquisto - F Date d'achat - GB Date of buying - D Kaufdatum - NL Datum van aankoop - E Fecha de compra - P Data de compra - DK Købsdato - SF Ostopäivämäärä - N Innkjøpsdato - S Inköpsdatum - GR Ημερομηνία αγοράς, RU Дата продажи

MOD./MONT/МОД.:

NR./APIΘM.:

I Ditta rivenditrice (Timbro e Firma)
F Revendeur (Chachet et Signature)
GB Sales company (Name and Signature)
D Haendler (Stempel und Unterschrift)
E Vendedor (Nombre y sello)
P Revendedor (Carimbo e Assinatura)
NL Verkoper (Stempel en naam)
DK Forhandler (stempel og underskrift)
SF Jälleenmyyjä (Leima ja Allekirjoitus)
N Forhandler (Stempel og underskrift)
S Återförsäljare (Stämpel och Underskrift)
GR Κατάστημα πώλησης (Σφραγίδα και υπογραφή)
RU ШТАМП И ПОДПИСЬ (ТОРГОВОГО ПРЕДПРИЯТИЯ)



Il prodotto è conforme a:

Le produit est conforme aux:

The product is in compliance with:

Die maschine entspricht:

Het produkt overeenkomstig de:

El producto es conforme as:

O produto é conforme as:

At produktet er i overensstemmelse med:

Etå laite mallia on yhdenmukainen direktiivissä:

At produktet er i overensstemmelse med:

Att produkten är i överensstämelse med:

Το προϊόν είναι κατασκευασμένο σύμφωνα με τη:

Заявляется, что изделие соответствует:



DIRETTIVA - DIRECTIVE - DIRECTIVE
RICHTLIJNIE - RICHTLIJN - DIRECTIVA
DIRECTIVA - DIREKTIV - DIREKTIVI
DIREKTIV - DIREKTIV
KATEYΘYNTHPPIA OΔHΓIA - ДИРЕКТИВЕ

LDV 73/23/EEC + Amdt

STANDARD

EN 50063:89

DIRETTIVA - DIRECTIVE - DIRECTIVE
RICHTLIJNIE - RICHTLIJN - DIRECTIVA
DIRECTIVA - DIREKTIV - DIREKTIVI
DIREKTIV - DIREKTIV
KATEYΘYNTHPPIA OΔHΓIA - ДИРЕКТИВЕ

EMC 89/336/EEC + Amdt

STANDARD

EN 61000-6-4
EN 61000-6-2