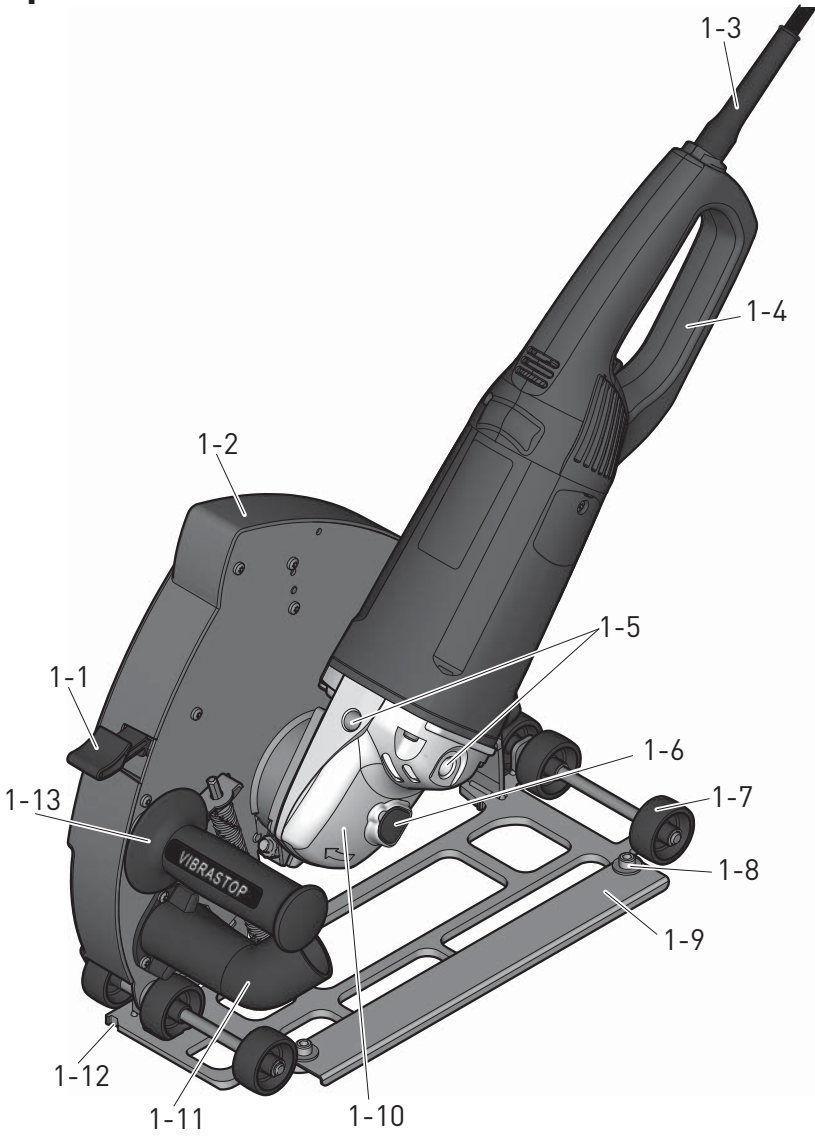


(D)	Originalbetriebsanleitung	8
(GB)	Original operating manual	17
(F)	Notice d'utilisation d'origine	25
(E)	Manual de instrucciones original	34
(I)	Istruzioni per l'uso originali	43
(NL)	Originele gebruiksaanwijzing	52
(S)	Originalbruksanvisning	61
(FIN)	Alkuperäiset käyttöohjeet	69
(DK)	Original brugsanvisning	77
(N)	Originalbruksanvisning	85
(P)	Manual de instruções original	93
(RUS)	Оригинал Руководства по эксплуатации	102
(CZ)	Originál návodu k obsluze	111
(PL)	Oryginalna instrukcja eksploatacji	118

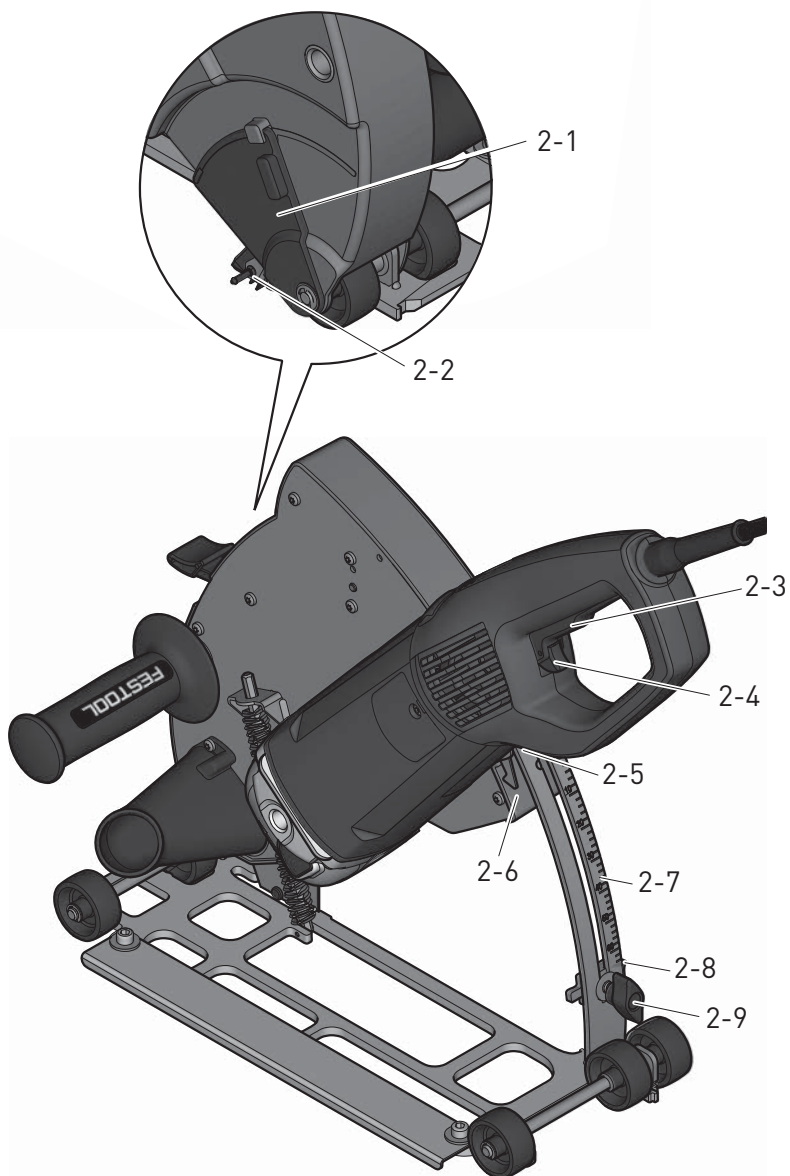
**DSC-AG 230**



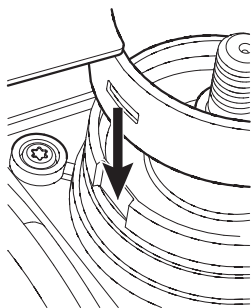
1



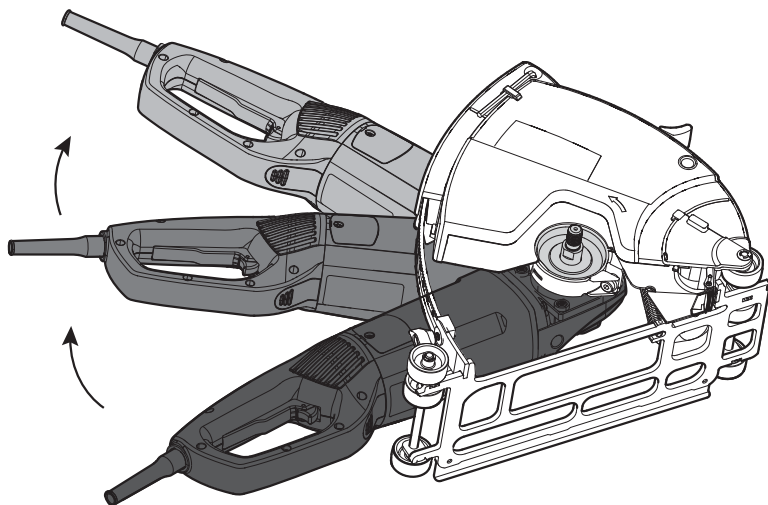
2



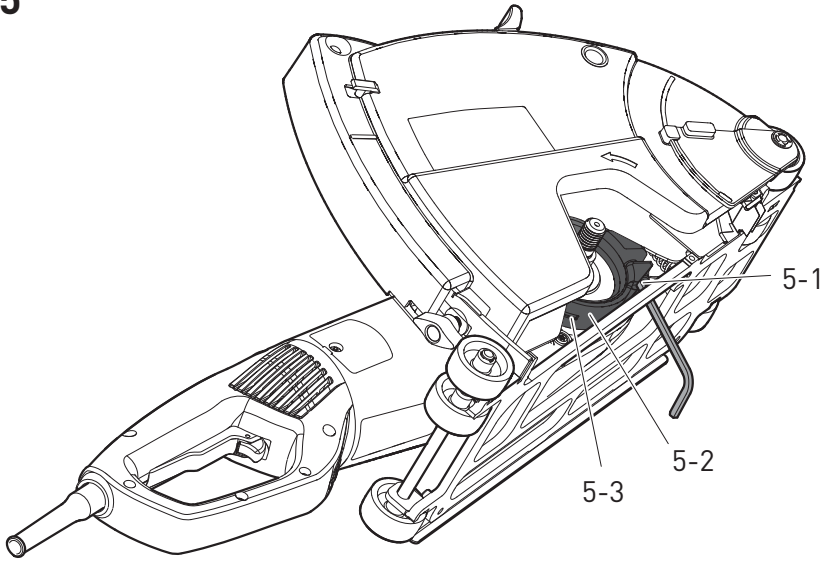
3



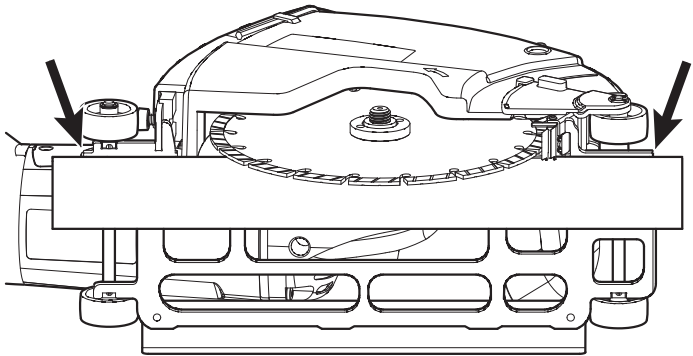
4

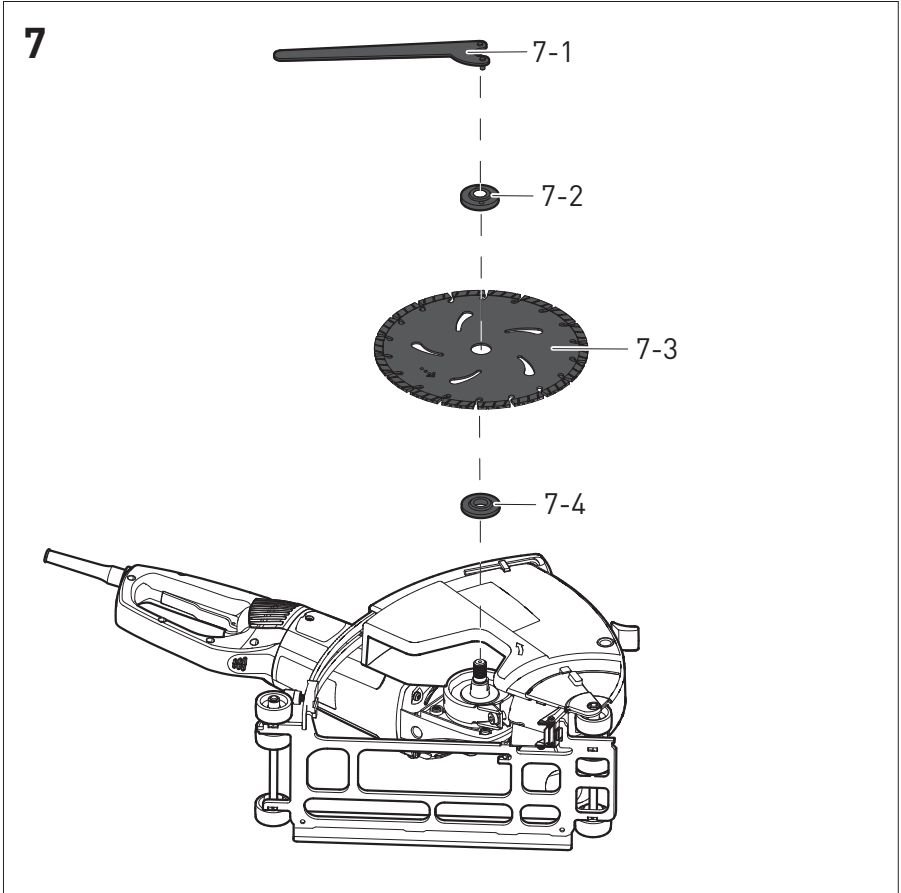
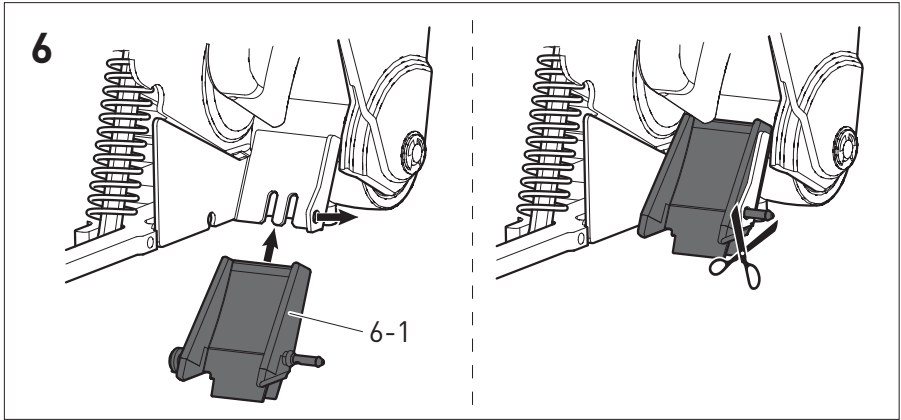


**5**

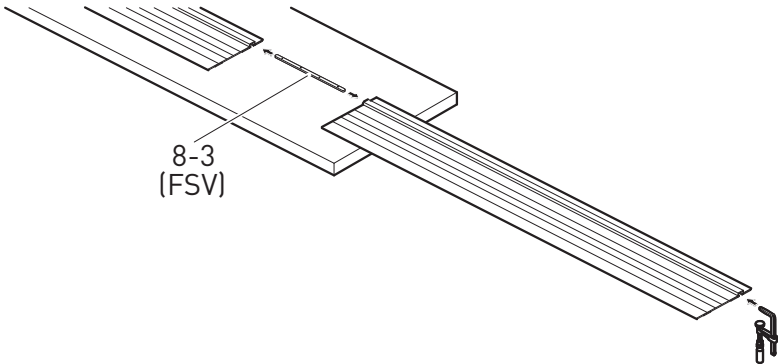
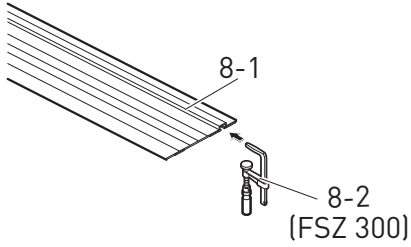
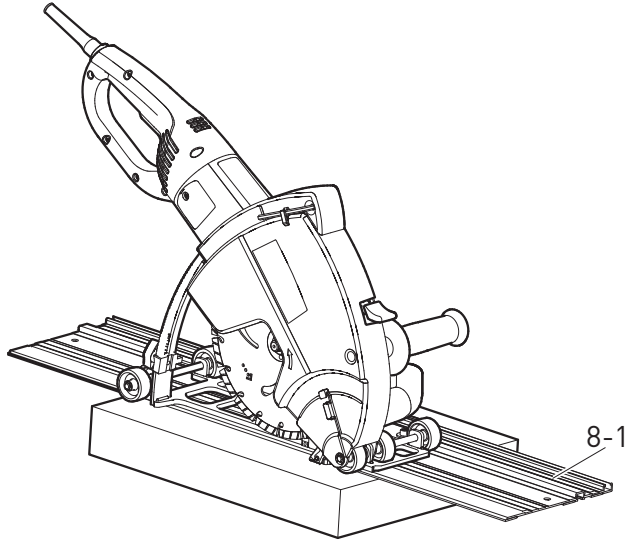


**5 a**





8





## Dia-Trennsystem DSC-AG 230

### 1 Technische Daten

Absaughaube	DCC-AG 230
Werkzeug- $\varnothing$	230 mm
Scheibendicke	
mit Leiste	max. 3 mm
ohne Leiste	max. 6,5 mm
Trenntiefe	59 mm
ohne Führungsschiene	63 mm
Absaugschlauch- $\varnothing$	27/36 mm
Gewicht	3,2 kg

Winkelschleifmaschine	AG 230-26 R
Spannung	220 – 240 V
Netzfrequenz	50 / 60 Hz
Nennaufnahme	2600 W
Leertlaufdrehzahl	6600 min <sup>-1</sup>
Umfangsgeschwindigkeit	80 m/s
Schleifspindelgewinde	M 14
Anlaufstrombegrenzung	•
Gewicht	5,9 kg
Schutzklasse	II /

### 2 Symbole



Doppelte Isolation



Warnung vor allgemeiner Gefahr



Warnung vor Stromschlag



Schutzbrille tragen!



Gehörschutz tragen!



Anleitung/Hinweise lesen



Nicht in den Hausmüll geben



Hinweis, Tipp

### 3 Geräteelemente

- [1-1] Verriegelungsknopf
- [1-2] Absaughaube
- [1-3] Netzanschlussleitung
- [1-4] Winkelschleifer

[1-5] Gewinde für Zusatzgriff

[1-6] Spindelarretierung

[1-7] Rollen

[1-8] Spieleinstellschraube

[1-9] Leistenführung

[1-10] Getriebegehäuse

[1-11] Absaugstutzen

[1-12] Schnittanzeige

[1-13] Zusatzgriff

Abgebildetes oder beschriebenes Zubehör gehört teilweise nicht zum Lieferumfang.

Die angegebenen Abbildungen befinden sich am Anfang der Betriebsanleitung.

### 4 Bestimmungsmäße Verwendung

Das Dia-Trennsystem, bestehend aus Winkelschleifer und Absaughaube, ist bestimmt zum Nuten und Trennen von Beton- oder Steinwerkstoffen ohne Wasser.

Die Absaughaube ist nicht zum Einsatz mit Winkelschleifer mit Auswuchteinheit bestimmt (Maschinen mit der Bezeichnung AB). Hierbei besteht die Gefahr, dass sich die Führungsschiene einschneidet, ebenfalls stimmt die Position der Schnittanzeige nicht.

Für Schäden durch unsachgemäße Verwendung haftet der Benutzer.

### 5 Sicherheitshinweis

#### 5.1 Allgemeine Sicherheitshinweise



**Warnung! Lesen Sie sämtliche Sicherheitshinweise und Anweisungen.**

Fehler bei der Einhaltung der Warnhinweise und Anweisungen können elektrischen Schlag, Brand und/oder schwere Verletzungen verursachen.

**Bewahren Sie alle Sicherheitshinweise und Anweisungen für die Zukunft auf.**

Der in den Sicherheitshinweisen verwendete Begriff „Elektrowerkzeug“ bezieht sich auf netzbetriebene Elektrowerkzeuge (mit Netzkabel) und auf akkubetriebene Elektrowerkzeuge (ohne Netzkabel).

#### 5.2 Sicherheitshinweise für alle Anwendungen

**Gemeinsame Sicherheitshinweise zum Schleifen, Trennschleifen und Schleifen mit der Drahtbürste:**

- a) **Dieses Elektrowerkzeug ist zu verwenden als Schleifmaschine, Schleifmaschine mit Schleifpapier, Schleifmaschine mit Drahtbürste oder als Trennschleifer. Beachten Sie alle Sicher-**



- heitshinweise, Anweisungen, Darstellungen und Daten, die Sie mit dem Gerät erhalten.** Wenn Sie folgende Anweisungen nicht beachten, kann es zu elektrischem Schlag, Feuer und/oder schweren Verletzungen kommen.
- b) **Dieses Elektrowerkzeug ist nicht geeignet zum Polieren.** Verwendungen, für die das Elektrowerkzeug nicht vorgesehen ist, können Gefährdungen und Verletzungen verursachen.
  - c) **Verwenden Sie kein Zubehör, das vom Hersteller nicht speziell für dieses Elektrowerkzeug vorgesehen und empfohlen wurde.** Nur weil Sie das Zubehör an Ihrem Elektrowerkzeug befestigen können, garantiert das keine sichere Verwendung.
  - d) **Die zulässige Drehzahl des Einsatzwerkzeugs muss mindestens so hoch sein wie die auf dem Elektrowerkzeug angegebene Höchstdrehzahl.** Zubehör, das sich schneller als zulässig dreht, kann zerbrechen und umherfliegen.
  - e) **Außendurchmesser und Dicke des Einsatzwerkzeugs müssen den Maßangaben Ihres Elektrowerkzeugs entsprechen.** Falsch bemessene Einsatzwerkzeuge können nicht ausreichend abgeschirmt oder kontrolliert werden.
  - f) **Schleifscheiben, Flansche, Schleifteller oder anderes Zubehör müssen genau auf die Schleifspindel Ihres Elektrowerkzeugs passen.** Einsatzwerkzeuge, die nicht genau auf die Schleifspindel des Elektrowerkzeugs passen, drehen sich ungleichmäßig, vibrieren sehr stark und können zum Verlust der Kontrolle führen.
  - g) **Verwenden Sie keine beschädigten Einsatzwerkzeuge.** Kontrollieren Sie vor jeder Verwendung Einsatzwerkzeuge wie Schleifscheiben auf Abspaltung und Risse, Schleifteller auf Risse, Verschleiß oder starke Abnutzung, Drahtbürsten auf lose oder gebrochene Drähte. Wenn das Elektrowerkzeug oder das Einsatzwerkzeug herunterfällt, überprüfen Sie, ob es beschädigt ist, oder verwenden Sie ein unbeschädigtes Einsatzwerkzeug. Wenn Sie das Einsatzwerkzeug kontrolliert und eingesetzt haben, halten Sie und in der Nähe befindliche Personen sich außerhalb der Ebene des rotierenden Einsatzwerkzeugs auf und lassen Sie das Gerät eine Minute lang mit Höchstdrehzahl laufen. Beschädigte Einsatzwerkzeuge brechen meist in dieser Testzeit.
  - h) **Tragen Sie persönliche Schutzausrüstung. Verwenden Sie je nach Anwendung Vollgesichtsschutz, Augenschutz oder Schutzbrille. Soweit angemessen, tragen Sie Staubmaske, Gehörschutz, Schutzhandschuhe oder Spezialschürze, die kleine Schleif- und Materialpartikel von Ihnen fernhalten.** Die Augen sollen vor herumfliegenden Fremdkörpern geschützt werden, die bei verschiedenen Anwendungen entstehen. Staub- oder Atemschutzmaske müssen den bei der Anwendung entstehenden Staub filtern. Wenn Sie lange lautem Lärm ausgesetzt sind, können Sie einen Hörverlust erleiden.
  - i) **Achten Sie bei anderen Personen auf sicheren Abstand zu Ihrem Arbeitsbereich. Jeder, der den Arbeitsbereich betritt, muss persönliche Schutzausrüstung tragen.** Bruchstücke des Werkstücks oder gebrochene Einsatzwerkzeuge können wegfliegen und Verletzungen auch außerhalb des direkten Arbeitsbereichs verursachen.
  - j) **Halten Sie das Elektrowerkzeug nur an den isolieren Griffflächen, wenn Sie Arbeiten ausführen, bei denen das Einsatzwerkzeug verborgene Stromleitungen oder das eigene Netzkabel treffen kann.** Der Kontakt mit einer spannungsführenden Leitung kann auch metallene Geräteteile unter Spannung setzen und zu einem elektrischen Schlag führen.
  - k) **Halten Sie das Netzkabel von sich drehenden Einsatzwerkzeugen fern.** Wenn Sie die Kontrolle über das Gerät verlieren, kann das Netzkabel durchtrennt oder erfasst werden und Ihre Hand oder Ihr Arm in das sich drehende Einsatzwerkzeug geraten.
  - l) **Legen Sie das Elektrowerkzeug niemals ab, bevor das Einsatzwerkzeug völlig zum Stillstand gekommen ist.** Das sich drehende Einsatzwerkzeug kann in Kontakt mit der Ablagefläche geraten, wodurch Sie die Kontrolle über das Elektrowerkzeug verlieren können.
  - m) **Lassen Sie das Elektrowerkzeug nicht laufen, während Sie es tragen.** Ihre Kleidung kann durch zufälligen Kontakt mit dem sich drehenden Einsatzwerkzeug erfasst werden und das Einsatzwerkzeug sich in Ihren Körper bohren.
  - n) **Reinigen Sie regelmäßig die Lüftungsschlitze Ihres Elektrowerkzeugs.** Das Motorgebläse zieht Staub in das Gehäuse, und eine starke Ansammlung von Metallstaub kann elektrische Gefahren verursachen.
  - o) **Verwenden Sie das Elektrowerkzeug nicht in der Nähe von brennbaren Materialien.** Funken können diese Materialien entzünden.

- p) **Verwenden Sie keine Einsatzwerkzeuge, die flüssige Kühlmittel erfordern.** Die Verwendung von Wasser oder anderen flüssigen Kühlmitteln kann zu einem elektrischen Schlag führen.

#### **Weitere Sicherheitshinweise für alle Anwendungen**

##### **Rückschlag und entsprechende Sicherheitshinweise**

Rückschlag ist eine natürliche Reaktion infolge eines hakenden oder blockierten drehenden Einsatzwerkzeugs, wie Schleifscheibe, Schleifteller, Drahtbürste usw. Verhaken oder Blockieren führt zu einem abrupten Stopp des rotierenden Einsatzwerkzeugs. Dadurch wird ein unkontrolliertes Elektrowerkzeug gegen die Drehrichtung des Einsatzwerkzeugs an der Blockierstelle beschleunigt.

Wenn z. B. eine Schleifscheibe im Werkstück hakt oder blockiert, kann sich die Kante der Schleifscheibe, die in das Werkstück eintaucht, verfangen und dadurch die Schleifscheibe ausbrechen oder einen Rückschlag verursachen. Die Schleifscheibe bewegt sich dann auf die Bedienperson zu oder von ihr weg, je nach Drehrichtung der Scheibe an der Blockierstelle. Hierbei können Schleifscheiben auch brechen.

Ein Rückschlag ist die Folge eines falschen oder fehlerhaften Gebrauchs des Elektrowerkzeugs. Er kann durch geeignete Vorsichtsmaßnahmen, wie nachfolgend beschrieben, verhindert werden.

- a) **Halten Sie das Elektrowerkzeug gut fest und bringen Sie Ihren Körper und Ihre Arme in eine Position, in der Sie die Rückschlagkräfte abfangen können. Verwenden Sie immer den Zusatzgriff, falls vorhanden, um die größtmögliche Kontrolle über Rückschlagkräfte oder Reaktionsmomente beim Hochlauf zu haben.** Die Bedienperson kann durch geeignete Vorsichtsmaßnahmen die Rückschlag- und Reaktionskräfte beherrschen.
- b) **Bringen Sie Ihre Hand nie in die Nähe sich drehender Einsatzwerkzeuge.** Das Einsatzwerkzeug kann sich beim Rückschlag über Ihre Hand bewegen.
- c) **Meiden Sie mit Ihrem Körper den Bereich, in den das Elektrowerkzeug bei einem Rückschlag bewegt wird.** Der Rückschlag treibt das Elektrowerkzeug in die Richtung entgegengesetzt zur Bewegung der Schleifscheibe an der Blockierstelle.
- d) **Arbeiten Sie besonders vorsichtig im Bereich**

**von Ecken, scharfen Kanten usw. Verhindern Sie, dass Einsatzwerkzeuge vom Werkstück zurückprallen und verklemmen.** Das rotierende Einsatzwerkzeug neigt bei Ecken, scharfen Kanten oder wenn es abprallt dazu, sich zu verklemmen. Dies verursacht einen Kontrollverlust oder Rückschlag.

- e) **Verwenden Sie kein Ketten- oder gezähntes Sägeblatt.** Solche Einsatzwerkzeuge verursachen häufig einen Rückschlag oder den Verlust der Kontrolle über das Elektrowerkzeug.

##### **Zusätzliche Sicherheitshinweise zum Schleifen und Trennschleifen**

##### **Besondere Sicherheitshinweise zum Schleifen und Trennschleifen**

- a) **Verwenden Sie ausschließlich die für Ihr Elektrowerkzeug zugelassenen Schleifkörper und die für diese Schleifkörper vorgesehene Schutzhaube.** Schleifkörper, die nicht für das Elektrowerkzeug vorgesehen sind, können nicht ausreichend abgeschirmt werden und sind unsicher.
- b) **Die Schutzhaube muss sicher am Elektrowerkzeug angebracht und für ein Höchstmaß an Sicherheit so eingestellt sein, dass der kleinstmögliche Teil des Schleifkörpers offen zum Bediener zeigt.** Die Schutzhaube hilft, die Bedienperson vor Bruchstücken, zufälligem Kontakt mit dem Schleifkörper sowie Funken, die Kleidung entzünden könnten, zu schützen.
- c) **Schleifkörper dürfen nur für die empfohlenen Einsatzmöglichkeiten verwendet werden.** Zum Beispiel: Schleifen Sie nie mit der Seitenfläche einer Trennscheibe. Trennscheiben sind zum Materialabtrag mit der Kante der Scheibe bestimmt. Seitliche Krafteinwirkung auf diese Schleifkörper kann sie zerbrechen.
- d) **Verwenden Sie immer unbeschädigte Spannfleische in der richtigen Größe und Form für die von Ihnen gewählte Schleifscheibe.** Geeignete Flansche stützen die Schleifscheibe und verringern so die Gefahr eines Schleifscheibenbruchs. Flansche für Trennscheiben können sich von den Flanschen für andere Schleifscheiben unterscheiden.
- e) **Verwenden Sie keine abgenutzten Schleifscheiben von größeren Elektrowerkzeugen.** Schleifscheiben für größere Elektrowerkzeuge sind nicht für die höheren Drehzahlen von kleineren Elektrowerkzeugen ausgelegt und können brechen.

## **Zusätzliche Sicherheitshinweise zum Trennschleifen**

### **Weitere besondere Sicherheitshinweise zum Trennschleifen:**

- a) **Vermeiden Sie ein Blockieren der Trennscheibe oder zu hohen Anpressdruck. Führen Sie keine übermäßig tiefen Schnitte aus.** Eine Überlastung der Trennscheibe erhöht deren Beanspruchung und die Anfälligkeit zum Verkanten oder Blockieren und damit die Möglichkeit eines Rückschlags oder Schleifkörperbruchs.
- b) **Meiden Sie den Bereich vor und hinter der rotierenden Trennscheibe.** Wenn Sie die Trennscheibe im Werkstück von sich wegbewegen, kann im Falle eines Rückschlags das Elektrowerkzeug mit der sich drehenden Scheibe direkt auf Sie zugeschleudert werden.
- c) **Falls die Trennscheibe verklemmt oder Sie die Arbeit unterbrechen, schalten Sie das Gerät aus und halten Sie es ruhig, bis die Scheibe zum Stillstand gekommen ist. Versuchen Sie nie, die noch laufende Trennscheibe aus dem Schnitt zu ziehen, sonst kann ein Rückschlag erfolgen.** Ermitteln und beheben Sie die Ursache für das Verklemmen.
- d) **Schalten Sie das Elektrowerkzeug nicht wieder ein, solange es sich im Werkstück befindet. Lassen Sie die Trennscheibe erst ihre volle Drehzahl erreichen, bevor Sie den Schnitt vorsichtig fortsetzen.** Anderenfalls kann die Scheibe verhaken, aus dem Werkstück springen oder einen Rückschlag verursachen.
- e) **Stützen Sie Platten oder große Werkstücke ab, um das Risiko eines Rückschlags durch eine eingeklemmte Trennscheibe zu vermindern.** Große Werkstücke können sich unter ihrem eigenen Gewicht durchbiegen. Das Werkstück muss auf beiden Seiten der Scheibe abgestützt werden, und zwar sowohl in der Nähe des Trennschnitts als auch an der Kante.
- f) **Seien Sie besonders vorsichtig bei „Taschen-schnitten“ in bestehende Wände oder andere nicht einsehbare Bereiche.** Die eintauchende Trennscheibe kann beim Schneiden in Gas oder Wasserleitungen, elektrische Leitungen oder andere Objekte einen Rückschlag verursachen.

### **Zusätzliche Sicherheitshinweise zum Arbeiten mit Drahtbürsten**

#### **Besondere Sicherheitshinweise zum Arbeiten mit Drahtbürsten:**

- a) **Beachten Sie, dass die Drahtbürste auch**

**während des üblichen Gebrauchs Drahtstücke verliert. Überlasten Sie die Drähte nicht durch zu hohen Anpressdruck.** Wegfliegende Drahtstücke können sehr leicht durch dünne Kleidung und/oder Haut dringen.

- b) **Wird eine Schutzhaube empfohlen, verhindern Sie, dass sich Schutzhaube und Drahtbürste berühren können.** Teller- und Topfbürsten können durch Anpressdruck und Zentrifugalkräfte ihren Durchmesser vergrößern.

#### **Weitere Sicherheitshinweise**

- Die Lagerung von Schleifscheiben und ihre Handhabung müssen den Herstellerhinweisen erfolgen.
- Versichern Sie sich, ob die elastischen Unterlagen des Schleifwerkzeugs montiert sind, wenn sie zusammen mit dem Schleifwerkzeug geliefert werden und ob deren Verwendung gefordert wird.
- Verwenden Sie keine geteilten Reduzierhülsen oder Adapter zur Anpassung von Schleifscheiben mit größerem Mittelloch.
- Im Falle von Geräten die zur Verwendung von Schleifscheiben mit Innengewinde bestimmt ist, versichern Sie sich, ob das Gewinde in der Scheibe von ausreichender Länge in Bezug auf die Länge der Spindel ist.
- Das Gerät ist nicht zugelassen für den Betrieb in feuchter und nasser Umgebung, bei Regen, Nebel und Schnee und in explosionsgefährdeter Umgebung.
- Kontrollieren Sie vor jeder Verwendung des Geräts das Kabel und den Stecker. Lassen Sie Schäden nur in einer Fachwerkstatt beheben.
- Verwenden Sie für den Außenbereich nur dafür zugelassene Verlängerungskabel und Kabelverbindungen.
- Asbesthaltige Materialien dürfen nicht bearbeitet werden.
- Führen Sie das Gerät nur in eingeschaltetem (laufenden) Zustand ins Material.
- Tragen Sie das Gerät nicht am Kabel.
- Aus Sicherheitsgründen muss das Werkstück in einem Schraubstock oder einer sonstigen Spannvorrichtung eingespannt werden. Ein eingespanntes Werkstück macht beide Hände zur Bedienung des Geräts frei.
- Stecken Sie den Stecker des Anschlusskabels nur dann in die Steckdose, wenn das Gerät in abgeschaltetem Zustand ist.

- Verwenden Sie Trennscheiben nicht zum Schleifen/Schruppen.
- Ziehen Sie jeweils immer den Stecker aus der Steckdose, bevor Sie die Schleifscheibe auswechseln oder sonst am Gerät werken.
- Das Trennschleifen/Trennen von Stein oder Mauerwerk ist nur zulässig unter Verwendung eines Führungsschlittens.
- Arbeiten Sie nicht auf Leitern.
- Personen unter 16 Jahren ist das Arbeiten mit dem Gerät untersagt.
- Keine Schnellspannmutter zum Einspannen der Trennscheibe verwenden.
- Achten Sie bei der Installation darauf, dass die durch Pfeile auf dem Etikett und/oder auf dem Diamantwerkzeug gekennzeichnete Drehrichtung mit der Drehrichtung des verwendeten Geräts übereinstimmen muss.
- Der Flansch und die Spannmutter müssen fest angezogen werden.
- Verwenden Sie für das zu bearbeitende Material geeignete Werkzeuge mit entsprechender Spezifikation – siehe Informationen auf der Diamantscheibe und der Verpackung.
- Führen Sie die Diamantscheibe vertikal in den Schnitt.
- Arbeiten Sie stets mit einer schwingenden Trennbewegung, damit sich die Scheibe kühlen kann und eine Überlastung der Diamantscheibe vermieden wird.
- Legen Sie nach mehreren Trennschnitten oder einem intensiven Trennen eine Abkühlpause ein, um die Überhitzung des Diamantwerkzeugs zu vermeiden.
- Vermeiden Sie mechanische Beschädigungen des Diamantwerkzeugs, egal ob durch Kräfteinwirkung, Schläge oder Wärme verursacht.
- Verwenden Sie die Diamanttrennscheibe nicht zum Schleifen. Üben Sie keinen Seitendruck auf die Diamanttrennscheibe aus.
- Diamantwerkzeuge sind selbstschärfend. Eine verminderte Trennleistung und ein rundförmiger feuriger Rand weisen auf ein stumpfes Diamantwerkzeug hin. Durch kurze Trennschnitte in ein abrasives Material (Kalksandstein, Asphalt oder Gasbeton) kann das Werkzeug geschärft werden. Sporadische Funken kommen beim Steintrennen typisch vor, sie sind daher nicht kritisch.

## 6 Emissionswerte

Meßwerte ermittelt entsprechend EN 60 745.

Der A-bewertete Geräuschpegel des Gerätes beträgt typischerweise:

Schalldruckpegel	91 dB (A)
Schallleistungspegel	102 dB (A)
Messunsicherheit	K = 3 dB (A)



### VORSICHT

#### Beim Arbeiten eintretender Schall

##### Schädigung des Gehörs

- Benutzen Sie einen Gehörschutz!

Schwingungsemissionswert  $a_h$  (Vektorsumme dreier Richtungen) und Unsicherheit K ermittelt entsprechend EN 60 745:

$$a_h = 4,5 \text{ m/s}^2$$

$$K = 1,5 \text{ m/s}^2$$

Unsicherheit

Die angegebenen Emissionswerte (Vibration, Geräusch)

- dienen dem Maschinenvergleich,
  - eignen sich auch für eine vorläufige Einschätzung der Vibrations- und Geräuschbelastung beim Einsatz,
  - repräsentieren die hauptsächlichen Anwendungen des Elektrowerkzeugs.
- Erhöhung möglich bei anderen Anwendungen, mit anderen Einsatzwerkzeugen oder ungenügend gewartet. Leerlauf- und Stillstandszeiten der Maschine beachten!

## 7 Montage der Schutzelemente



### WARNUNG

#### Unfallgefahr, Stromschlag

- Ziehen Sie vor allen Arbeiten an der Maschine stets den Netzstecker aus der Steckdose.



### VORSICHT

**Immer Zusatzgriff verwenden um eine sichere und ermüdungsarme Arbeitshaltung zu gewährleisten.**

### 7.1 Zusatzgriff

Mit Hilfe der speziellen Konstruktion „VIBRAS-TOP“ werden die Schwingungen durch den Zusatzgriff **[1-13]** reduziert. Den Zusatzgriff kann man von der linken oder rechten Getriebegehäusesseite einschrauben.

## 7.2 Drehgriff

Eine bessere Handhabung der Maschine wird erreicht, indem der Hauptgriff um 90° nach links oder nach rechts gedreht wird. Drücken Sie den Arretierknopf des Griffs **[2-5]** und drehen Sie den Griff in die Arbeitsposition, wo der Arretierknopf wieder einrasten muss.

## 7.3 Absaughaube

### Montage

- ▶ Legen Sie den Winkelschleifer am besten an den Tischrand mit der Spindel nach oben und dem Hauptgriff links.
- ▶ Die Absaughaube ist in der oberen Position zu verriegeln und mit der Spannschelle auf den Spannhals des Winkelschleifers aufzusetzen.
- ▶ Die Führungsnase muss in die Nut am Spannhals des Winkelschleifers eingeführt werden Abb. **[3]**.
- ▶ Drehen Sie den Winkelschleifer im Uhrzeigersinn in eine geeignete Arbeitsposition – siehe Abb. **[4]**, stellen Sie die Abdeckung auf maximale Trenntiefe ein und verriegeln Sie diese.
- ▶ Ziehen Sie die Schelle **[5-2]** mit der Schraube **[5-1]** fest an – Abb. **[5]**. Beim Festziehen ist auf eine gleichmäßige Fuge zwischen der Spannschelle und dem Absatz des Lagerdeckels zu achten, so wird eine richtige senkrechte Position des Lagerdeckels in der Abdeckungsschelle erzielt.
- ▶ Prüfung einer richtigen Einspannung – siehe Bild **[5 a]**.

### Demontage

- ▶ Vor dem Ausbau der Absaughaube muss die Trennscheibe demontiert werden.
- ▶ Stellen Sie die Abdeckung auf maximale Trenntiefe ein und legen Sie diese mit dem Schleifer nach unten.
- ▶ Lösen Sie die Schraube **[5-1]** der Schelle **[5-2]**.
- ▶ Verstellen Sie die Abdeckung in die obere Position.
- ▶ Drehen Sie die Abdeckung mit der Führungsnase **[5-3]** in die Nut am Spannhals.
- ▶ Nehmen Sie die Abdeckung vom Spannhals des Winkelschleifers ab.

## 7.4 Staubabsaugung



### WARNUNG

#### Gesundheitsgefährdung durch Stäube

- ▶ Nie ohne Absaugung arbeiten.

Um eine funktionsfähige Absaugung sicherzustellen, schließen Sie den Schlauch eines Festool-Absaugmobils der Klasse M oder H an den Absaugstutzen **[1-11]** an.

**Hinweis:** Arbeiten Sie immer mit angeschlossener Absaugung. Verwenden Sie ausschließlich Absaugmobile mit antistatischer Ausführung um statische Entladungen zu vermeiden.

Zur Erhöhung der Wirksamkeit der Absaugung ist die Absaughaube mit einer austauschbaren Staubkappe **[6-1]** versehen. Falls die Staubkappe ihre Funktion durch Verschleiß verliert, ist diese auszuwechseln – siehe Abb. **[6]**.

## 8 Diamant-Trennscheibe

### 8.1 Einspannen



### VORSICHT

**Keine Schnellspannmuttern zum Einspannen verwenden!**



### VORSICHT

**Verwenden Sie nur vom Hersteller empfohlene Trennscheiben und Flansche, die im Lieferumfang der Abdeckung und des Schleifers enthalten sind.**

- Aus Sicherheitsgründen dürfen nur Original-Trennscheiben von Festool verwendet werden!
- Bindemittel-Trennscheiben dürfen nicht verwendet werden!
- Nur Trennwerkzeuge verwenden, deren zulässige Drehzahl mindestens so hoch ist, wie die höchste Leerlaufdrehzahl des Gerätes.
- Die zulässige Umfangsgeschwindigkeit der Scheiben muss 80 m/s betragen.
- Lassen Sie neue Trennscheiben etwa eine Minute ohne Belastung zur Probe laufen.
- Vibrierende Scheiben dürfen nicht verwendet werden.
- Schützen Sie die Scheiben vor Schlägen, Stößen und Fett.

- Wenn die Schleif- und Trennscheiben bis auf das markierte Maß auf der Schutzhaube (siehe Pfeilsymbol) abgenutzt sind, wird empfohlen diese gegen neue auszutauschen. Dadurch bleibt die optimale Schleif- bzw. Trennleistung des Gerätes (Umfangsgeschwindigkeit der Schleif- und Trennscheiben) erhalten.

- ▶ Drücken Sie den Verriegelungsknopf **[1-1]** und tauchen Sie die Abdeckung ein.
- ▶ Lösen Sie den Verriegelungsknopf **[1-1]** und lassen Sie die Abdeckung nach dem Erreichen der eingestellten Tiefe verriegeln.
- ▶ Öffnen Sie die Scheibenabdeckung nach der Entriegelung durch die Rastenverriegelung **[2-6]** bis zum Anschlag.
- ▶ Reinigen Sie den Flansch **[7-4]** und die Spannmutter **[7-2]**, sowie die Trennscheiben-Schnittflächen **[7-3]**.
- ▶ Setzen Sie den Flansch **[7-4]** mit dem Absatz auf die Spindel des Winkelschleifers auf.
- ▶ Setzen Sie die Scheibe **[7-3]** auf, achten Sie auf die vorgeschriebene Drehrichtung (Pfeil auf der Scheibe × Pfeil am Gerät). Der Flanschabsatz muss in die Scheibenöffnung genau passen.
- ▶ Schrauben Sie die Spannmutter **[7-2]** mit dem Absatz nach außen hin von der Scheibe, drücken Sie die Spindelverriegelung und ziehen Sie diese mit dem Schlüssel **[7-1]** fest an.
- ▶ Schließen Sie die Scheibenabdeckung.
- ▶ Prüfen Sie vor dem Einschalten, ob sich die Trennscheibe frei bewegt.

## 8.2 Führungssystem



### VORSICHT

**Nur Scheiben bis zu 3 mm Stärke verwenden!**

Für präzise Schnitte ist die Führungsschiene **[8-1]** zu verwenden. Das Seitenspiel der Abdeckungsführung kann mit den Spieleinstellschrauben **[1-8]** eingestellt werden.

### Führungsschienen

An der Unterseite der Führungsschiene sind rutschfeste Streifen befestigt, die ein sicheres Anlegen ermöglichen und das Verkratzen des Materials verhindern. Die Schiene kann ebenfalls mit den Schraubzwingen FSZ 300 **[8-2]** befestigt werden, die in die dafür vorgesehenen Führungsnuten einzuschieben sind Abb. **[8]**.

Dadurch kann auch bei unebenen Flächen ein sicherer Halt erreicht werden.



### VORSICHT

**Die Führungsschienen sind mit einem Splitterschutz versehen, der vor dem ersten Einsatz abzuschneiden ist.**

### Verbindungsstück

Je nach Einsatzzweck und Werkstückgröße können mehrere Führungsschienen mit einer Verbindungsfeder **[8-3]** verbunden werden Abb. **[8]**. Zu einer festen Verbindung mehrerer Führungsschienen können die Verbindungsteile mit Schrauben in entsprechenden Gewindeöffnungen befestigt werden.

## 9 Inbetriebnahme



### WARNUNG

**Unfallgefahr, falls die Maschine bei unzulässiger Spannung oder Frequenz betrieben wird.**

- ▶ Die Netzspannung und die Frequenz der Stromquelle müssen mit den Angaben auf dem Typenschild der Maschine übereinstimmen.
- ▶ In Nordamerika dürfen nur Festool Maschinen mit einer Spannungsangabe von 120 V eingesetzt werden.

Stellen Sie den Schiebeanschlag der Trenntiefe **[2-8]** auf der Trenntiefenskala **[2-7]** (obere Anschlagkante) auf die gewünschte Trenntiefe ein, indem Sie die Anschlagschraube **[2-9]** lösen und wieder festziehen. Die Trenntiefenskala gilt für die Arbeit ohne Leiste und dient nur der Orientierung. Die tatsächliche Trenntiefe wird z.B. durch die Fertigungstoleranzen oder die Abnutzung der Segmente der Diamantscheibe beeinflusst. Bei Anforderung an eine exakte Schnitttiefe ist ein Probeschnitt durchzuführen und die tatsächliche Tiefe zu messen.

### 9.1 Ein-/Ausschalten

#### Einschalten

- ▶ Hebel der Einschaltsperrung **[2-4]** drücken. Dadurch wird der Ein-/Ausschalter **[2-3]** entriegelt.
- ▶ Gleichzeitig den Ein/Ausschalter **[2-3]** drücken.
- ▶ **Dauerlauf:** Beim gleichzeitigen nach vorne drücken der Einschaltsperrung **[2-4]**, wird der Ein-/Ausschalter arretiert.

*Das Elektrowerkzeug läuft an.*

**Erst am Material ansetzen, wenn die Betriebsdrehzahl erreicht ist.**

#### **Ausschalten**

- ▶ Elektrowerkzeug vom zu bearbeitenden Material abheben.
- ▶ Ein-/Ausschalter [2-3] loslassen.
- ▶ **Bei Dauerlauf:** Ein-/Ausschalter [2-3] kurz drücken.



### **WARNUNG**

#### **Verletzungsgefahr**

#### **Rückschlag, Wegfliegende Teile**

- ▶ Vor dem Ablegen warten, bis das rotierende Werkzeug vollständig zum Stillstand kommt.

## **9.2 Die Regulierungselektronik**

Erhöhen Sie die Produktivität, die Lebensdauer der Schleifmaschine, den Arbeitskomfort, die Qualität und die Sicherheit bei der Arbeit. Die Regulierungselektronik bietet diese Funktionen:

#### **Schutz gegen eine evtl. Wiedereinschaltung**

Kommt es bei der Arbeit zu einem Stromausfall (Herausziehen des Steckers des beweglichen Kabels, Herausfallen der Sicherung u. ä.) und der Schalter verbleibt in der Einschalt-Stellung, kommt es nach der Erneuerung des Stromlieferung zu keiner automatischen Inbetriebnahme des Werkzeugs. Für eine Inbetriebnahme des Schleifgeräts muss der Schalter des Schleifgeräts zuerst ausgeschaltet und dann erneut eingeschaltet werden.

#### **Allmählicher Start**

Die Regulierungselektronik stellt nach dem Einschalten des Schleifgeräts einen gleichmäßigen Anlauf auf die Arbeitsumdrehungen ohne unnötige Stöße sicher. Damit wird die Abnutzung des Getriebes gesenkt und die Lebensdauer der Schleifmaschine verlängert.

#### **Anlaufstrombegrenzung**

Der elektronisch geregelte Sanftanlauf sorgt für ruckfreien Anlauf der Maschine. Durch den geringeren Anlaufstrom der Maschine reicht eine 10-A-Sicherung aus.

#### **Schutz bei verklemmten Scheiben**

Beim Trennen mit der Trennscheibe kann es zu einer Blockierung der Trennen kommen. Um das Verletzungsrisiko zu verkleinern oder eine Überhitzung des Werkzeugs zu verhindern, reagiert der Motor auf eine heftige Belastungssteigerung mit einer Motorabschaltung. Schalten Sie das Ge-

rät für eine Wiederinbetriebnahme ab und dann wieder ein.

## **9.3 Fensterabdeckung**

Falls Sie die Trennstelle besser sehen wollen, klappen Sie die Fensterabdeckung [2-1] auf - **nur bei Scheibenstillstand durchführen.**

Auf wegfliegende größere Staubkörner achten.

## **10 Wartung und Pflege**



### **WARNUNG**

#### **Unfallgefahr, Stromschlag**

- ▶ Ziehen Sie vor allen Arbeiten an der Maschine stets den Netzstecker aus der Steckdose.
- ▶ Alle Wartungs- und Reparaturarbeiten, die eine Öffnung des Motorgehäuses erfordern, dürfen nur von einer autorisierten Kundendienstwerkstatt durchgeführt werden.

- Verpackte Geräte können in einem trockenen Lager ohne Heizung gelagert werden, wenn die Temperatur nicht unter  $-5\text{ °C}$  sinkt. Unverpackte Geräte können nur in einem trockenen Lager gelagert werden, wenn die Temperatur nicht unter  $+5\text{ °C}$  sinkt und keine plötzlichen Temperaturänderungen auftreten.
- Zur Sicherstellung der Luftzirkulation müssen die Lüftungsschlitze im Motorgehäuse stets frei und sauber gehalten werden.
- Das Gerät ist mit selbstabschaltenden Bürsten ausgerüstet. Bei ihrer Abnutzung wird die Stromzuleitung automatisch unterbrochen und das Gerät kommt zum Stillstand.



**Kundendienst und Reparatur:** Nur durch Hersteller oder durch Servicewerkstätten. Nächstgelegene Adresse unter:

[www.festool.com/service](http://www.festool.com/service)



Nur original Festool Ersatzteile verwenden! Bestell-Nr. unter [www.festool.com/service](http://www.festool.com/service)

## **11 Umwelt**

**Werfen Sie Elektrowerkzeuge nicht in den Hausmüll!** Führen Sie die Geräte, Zubehör und Verpackungen einer umweltgerechten Wiederverwertung zu. Beachten Sie dabei die geltenden nationalen Vorschriften.

**Nur EU:** Gemäß Europäischer Richtlinie 2002/96/EG müssen verbrauchte Elektrowerkzeuge getrennt gesammelt und einer umweltgerechten Wiederverwertung zugeführt werden.

## Informationen zu REACH:

[www.festool.com/reach](http://www.festool.com/reach)

## 12 EG-Konformitätserklärung

Dia-Trennsystem	Serien-Nr.
DCC-AG 230	768599
AG 230-26 R	768479
Jahr der CE-Kennzeichnung: 2013	

Wir erklären in alleiniger Verantwortung, dass dieses Produkt mit allen relevanten Anforderungen folgender Richtlinien, Normen oder normativen Dokumenten übereinstimmt:

2006/42/EG, 2004/108/EG, 2011/65/EU, EN 62233, EN 55 014-1, EN 55 014-2, EN 60 745-1, EN 60 745-2-3, EN 61 000-3-2, EN 61 000-3-3.

### Festool Group GmbH & Co. KG

Wertstr. 20, D-73240 Wendlingen

Handwritten signature in black ink that reads "ppa. Dr. Martin Zimmer". The signature is written in a cursive style with a horizontal line through the middle.

Dr. Martin Zimmer

Leiter Forschung, Entwicklung, technische Dokumentation


2013-08-08



## Dia cutting system DSC-AG 230

### 1 Technical data

Exhaust Cover	DCC-AG 230
Tool $\varnothing$	230 mm
Disc thickness	
with a bar	max. 3 mm
without a bar	max. 6.5 mm
Cut depth	59 mm
without a guide bar	63 mm
Exhaust hose $\varnothing$	27/36 mm
Weight	3.2 kg

Angular grinder	AG 230-26 R
Voltage	220–240 V
Frequency	50/60 Hz
Power consumption	2600 W
Idle number of revolutions	6600 min <sup>-1</sup>
Peripheral speed	80 m/s
Grinding spindle thread	M 14
Starting current reduction	•
Weight	5.9 kg
Protection level	II / 

### 2 Symbols



Double insulation



Warning of general danger



Risk of electric shock



Use protective goggles!




Wear ear protection!



Read the instructions



Not to be included in municipal refuse

 Advice or tip

### 3 Control elements

- [1-1] Arresting button
- [1-2] Exhaust Cover
- [1-3] Power cable
- [1-4] Angular grinder
- [1-5] Threading for clamping and additional

handle

- [1-6] Spindle locking plunger
- [1-7] Rollers
- [1-8] Screw for setting bar clearance
- [1-9] Bar guide
- [1-10] Gear box
- [1-11] Bar guide
- [1-12] Cut indicator
- [1-13] Additional handle

Accessories that are illustrated or described here are not always included in the scope of delivery.

The specified illustrations can be found at the beginning of the operating instructions.

### 4 Intended use


Consisting of an angle grinder and extraction hood, the Dia cutting system is designed for grooving and cutting into concrete or stone materials without the use of water.

The exhaust cover is not intended for use with grinders with AutoBalance unit (machines marked AB), risk of cutting into guide rail and false cut indicator reading.

The user proper is responsible for improper usage.

### 5 Notes on Safety Prevention

#### 5.1 General safety instructions

 **WARNING! Read all safety warnings and all instructions.** Failure to follow the warnings and instructions may result in electric shock, fire and/or serious injury.

**Save all warnings and instructions for future reference.**

The term „power tool“ in the warnings refers to your mains-operated (corded) power tool or battery-operated (cordless) power tool.

#### 5.2 Safety instructions for all operations

**General safety instructions for grinding, abrasive cutting and wire brushing:**

- a) **This power tool is intended to function as grinding, sanding with sandpaper, wire brushing and abrasive cutting. Read all safety warnings, instructions, illustrations and specifications provided with this power tool.** Failure to follow all instructions listed below may result in electric shock, fire and/or serious injury.
- b) **Operations such as polishing is not recommended to be performed with this power tool.** Operations for which the power tool was not designed may create a hazard and cause per-

- sonal injury.
- c) **Do not use accessories which are not specifically designed and recommended by the tool manufacturer.** Just because the accessory can be attached to your power tool, it does not assure safe operation.
  - d) **The rated speed of the accessory must be at least equal to the maximum speed marked on the power tool.** Accessories running faster than their rated speed can break and fly apart.
  - e) **The outside diameter and the thickness of your accessory must be within the capacity rating of your power tool.** Incorrectly sized accessories cannot be adequately guarded or controlled.
  - f) **The arbour size of wheels, flanges, backing pads or any other accessory must properly fit the spindle of the power tool.** Accessories with arbour holes that do not match the mounting hardware of the power tool will run out of balance, vibrate excessively and may cause loss of control.
  - g) **Do not use a damaged accessory. Before each use inspect the accessory such as ABRASIV wheels for chips and cracks, backing pad for cracks, tear or excess wear, wire brush for loose or cracked wires. If power tool or accessory is dropped, inspect for damage or install an undamaged accessory. After inspecting and installing an accessory, position yourself and bystanders away from the plane of the rotating accessory and run the power tool at maximum no-load speed for one minute.** Damaged accessories will normally break apart during this test time.
  - h) **Wear personal protective equipment. Depending on application, use face shield, safety goggles or safety glasses. As appropriate, wear dust mask, hearing protectors, gloves and workshop apron capable of stopping small ABRASIV or workpiece fragments.** The eye protection must be capable of stopping flying debris generated by various operations. The dust mask or respirator must be capable of filtering particles generated by your operation. Prolonged exposure to high intensity noise may cause hearing loss.
  - i) **Keep bystanders a safe distance away from work area. Anyone entering the work area must wear personal protective equipment.** Fragments of workpiece or of a broken accessory may fly away and cause injury beyond immediate area of operation.
  - j) **Hold power tool by insulated gripping surfaces only, when performing an operation where the cutting accessory may contact hidden wiring or its own cord.** Cutting accessory contacting a "live" wire may make exposed metal parts of the power tool "live" and shock the operator.
  - k) **Position the cord clear of the spinning accessory.** If you lose control, the cord may be cut or snagged and your hand or arm may be pulled into the spinning accessory.
  - l) **Never lay the power tool down until the accessory has come to a complete stop.** The spinning accessory may grab the surface and pull the power tool out of your control.
  - m) **Do not run the power tool while carrying it at your side.** Accidental contact with the spinning accessory could snag your clothing, pulling the accessory into your body.
  - n) **Regularly clean the power tool's air vents.** The motor's fan will draw the dust inside the housing and excessive accumulation of powdered metal may cause electrical hazards.
  - o) **Do not operate the power tool near flammable materials.** Sparks could ignite these materials.
  - p) **Do not use accessories that require liquid coolants.** Using water or other liquid coolants may result in electrocution or shock.

#### Further safety instructions for all operations

##### Kickback and Related Warnings

Kickback is a sudden reaction to a pinched or snagged rotating wheel, backing pad, brush or any other accessory. Pinching or snagging causes rapid stalling of the rotating accessory which in turn causes the uncontrolled power tool to be forced in the direction opposite of the accessory's rotation at the point of the binding.

For example, if an ABRASIV wheel is snagged or pinched by the workpiece, the edge of the wheel that is entering into the pinch point can dig into the surface of the material causing the wheel to climb out or kick out. The wheel may either jump toward or away from the operator, depending on direction of the wheel's movement at the point of pinching. ABRASIV wheels may also break under these conditions.

Kickback is the result of power tool misuse and/or incorrect operating procedures or conditions and can be avoided by taking proper precautions as given below.

- a) **Maintain a firm grip on the power tool and position your body and arm to allow you to resist kickback forces. Always use auxiliary**

**handle, if provided, for maximum control over kickback or torque reaction during start-up.**

The operator can control torque reactions or kickback forces, if proper precautions are taken.

- b) **Never place your hand near the rotating accessory.** Accessory may kickback over your hand.
- c) **Do not position your body in the area where power tool will move if kickback occurs.** Kickback will propel the tool in direction opposite to the wheel's movement at the point of snagging.
- d) **Use special care when working corners, sharp edges etc. Avoid bouncing and snagging the accessory.** Corners, sharp edges or bouncing have a tendency to snag the rotating accessory and cause loss of control or kickback.
- e) **Do not attach a saw chain woodcarving blade or toothed saw blade.** Such blades create frequent kickback and loss of control.

#### **Additional safety instructions for grinding and cutting**

##### **Safety Warnings Specific for Grinding and ABRASIV Cutting-Off Operations:**

- a) **Use only wheel types that are recommended for your power tool and the specific guard designed for the selected wheel.** Wheels for which the power tool was not designed cannot be adequately guarded and are unsafe.
- b) **The guard must be securely attached to the power tool and positioned for maximum safety, so the least amount of wheel is exposed towards the operator.** The guard helps to protect operator from broken wheel fragments and accidental contact with wheel.
- c) **Wheels must be used only for recommended applications. For example: do not grind with the side of cut-off wheel.** ABRASIV cut-off wheels are intended for peripheral grinding, side forces applied to these wheels may cause them to shatter.
- d) **Always use undamaged wheel flanges that are of correct size and shape for your selected wheel.** Proper wheel flanges support the wheel thus reducing the possibility of wheel breakage. Flanges for cut-off wheels may be different from grinding wheel flanges.
- e) **Do not use worn down wheels from larger power tools.** Wheel intended for larger power tool is not suitable for the higher speed of a smaller tool and may burst.

#### **Additional safety instructions for abrasive cutting**

##### **Other special safety instructions for abrasive cutting:**

- a) **Prevent the cutting disc from seizing and do not apply excessive pressure. Never make excessively deep cuts.** Overloading the cutting disc increases the stress placed on the disc, susceptibility to tilting or seizing and the possibility of kickback or disc breakage.
- b) **Avoid the area in front of and behind the rotating cutting disc.** If you move the cutting disc in the workpiece away from the body, the electric power tool may kick back, throwing the rotating disc directly towards you.
- c) **If the cutting disc seizes or you intend to take a break from work, switch off the machine and hold still until the disc comes to a complete stop. Never attempt to remove the rotating cutting disc from the cut, otherwise the machine may kick back.** Identify and rectify the cause of the seizure.
- d) **Do not switch the electric power tool on again while the disc is still embedded in the workpiece. Allow the cutting disc to reach full speed before carefully continuing with the cut.** Otherwise the disc may seize, jump out of the workpiece or cause a kickback.
- e) **Always support panels or large workpieces to minimise the risk of a kickback caused by a seized cutting disc.** Large workpieces may sag under their own weight. The workpiece must be supported either side of the disc, both near the cut and along the edge.
- f) **Proceed with particular caution when making „pocket cuts“ in existing walls or other invisible areas.** A cutting disc plunged into a wall may cut into gas or water pipes, electric cables or other objects and cause the machine to kick back.

#### **Additional safety instructions for wire brushing operations**

##### **Safety Warnings Specific for Wire Brushing Operations:**

- a) **Be aware that wire bristles are thrown by the brush even during ordinary operation. Do not overstress the wires by applying excessive load to the brush.** The wire bristles can easily penetrate light clothing and/or skin.
- b) **If the use of a guard is recommended for wire brushing, do not allow any interference of the wire wheel or brush with the guard.** Wire wheel

or brush may expand in diameter due to work load and centrifugal forces.

### Further safety instructions

- The machine may not be used in damp and wet spaces, outdoor when it is rainy, foggy or snowy or in the explosive environment.
- Before use always inspect the flexible lead and the plug. Have the defects repaired by a specialist repair shop.
- Outside the premise use only approved extension leads and cable connections.
- Apply the machine to the material only when switched on.
- Do not carry the machine by the lead.
- Do not work on a ladder.
- When operating the tool, use protective gloves and tough footwear.
- When operating the tool, use goggles and ear protectors.
- The dust generated during work is harmful to health. When operating the tool, use the dust extraction system and the respirator.
- Materials containing asbestos are not allowed to mill.
- Flexible power supply cable always route from the tool backwards.
- Only use milling rings recommended by the manufacturer.
- The machine is only allowed be used when protective guard is in place and additional handle is fastened.
- Plug in the flexible power supply cable's plug into the wall socket when the machine is off.
- Make yourself sure whether the material that is going to be machined does not contain electric, water or gas lines – an injury could occur.
- Do not mill over metal objects, nails or screws.
- The machine is not allowed to be operated by a person under 16 years of age.
- **Only for AS/NZS:** The tool shall always be supplied via residual current device with a rated residual current of 30 mA or less.
- Do not use quick-change nuts for clamping the disc.
- When clamping, be careful about the direction of rotation marked on the label and/or the diamond tool, which must be the same as the direction of the actual rotation of the machine used.

- The flange and fastening nuts must be properly tightened.
- Use a tool with specifications suitable for the worked material – cf. the information on the diamond tool and its packaging.
- Put the diamond disc vertically to the cut.
- Always apply oscillating cuts to let the disc cool down and prevent overload of the diamond disc.
- After several cuts or intensive cutting make a cool-down break to prevent overheating of the diamond tool.
- Avoid mechanical damage to the diamond tool, whether by force, impact or heat.
- Do not use a diamond cutting disc for grinding. Do not apply a lateral pressure on a diamond cutting disc.
- Diamond tools are self-sharpening. A blunt tool is recognised by reduced cutting power and a circular "fire" edge. Short cuts into abrasive materials (limestone/sandstone bricks, asphalt or gas concrete) may sharpen a blunt tool. Sporadic sparks while cutting stone are typical and do not mean a critical problem.

## 6 Emission levels

Measured values determined according to EN 60 745.

Typically the A-weighted noise level of the tool are:

Sound pressure level:	91 dB (A)
Sound power level:	102 dB (A)
Inaccuracy of measurement	K = 3 dB (A)



### Operating noise

#### Damage to hearing

- Use ear protection!

Measured values determined according to EN 60 745.

Vibration emission value  $a_n = 4,5 \text{ m/s}^2$

Inaccuracy of measurement  $K = 1.5 \text{ m/s}^2$

The specified emissions values (vibration, noise) – are used to compare machines.

– They are also used for making preliminary estimates regarding vibration and noise loads during operation.

– They represent the primary applications of the power tool.

Increase possible for other applications, with other insertion tools or if not maintained adequately. Take note of idling and downtimes of machine!

## 7 Safety elements assembly



### WARNING

#### Risk of accident, electric shock

- ▶ Always pull the plug out of the socket before performing any type of work on the machine.



### CAUTION

**Immer Zusatzhandgriff [1-11] verwenden um eine sichere und ermüdungsarme Arbeitshaltung zu gewährleisten.**

### 7.1 Additional holder

Special construction "VIBRASTOP" regulates the vibrations with additional holder [1-13]. Additional holder can be screwed from the left or right side of gearbox.

### 7.2 Rotating handle

By turning the main handle by 90° to the left or right you achieve better handling of the tool.

Press the handle arrest button [2-5] and turn the holder to the working position, where the arrest button must again lock in.

### 7.3 Exhaust cover

#### Assembly

- ▶ Lay the grinder on the table edge with spindle upwards and main handle to left.
- ▶ Lock the exhaust cover in upper position and mount into the grinder collar.
- ▶ The guide pad must be inserted into the groove on the spindle collar figure [3].
- ▶ Turn the grinder clockwise into suitable working position – figure [4], set the cover to the maximum cut-through and arrest in this position.
- ▶ Tighten sleeve [5-2] with screw [5-1] – figure [5]. During tightening observe uniform gap between sleeve and bearing cover indent, you will achieve the right vertical position of bearing cover in cover sleeve.
- ▶ The control of correct clamping should be carried out according to figure [5 a].

#### Removal

- ▶ The cutting disc must be dismantled before the disassembly of the exhaust cover.

- ▶ Set the cover to the maximum cut-through and put it down with the grinder at the bottom.
- ▶ Loosen screw [5-1] of sleeve [5-2].
- ▶ Set the cover to the top position.
- ▶ Turn the guiding tab [5-3] into the groove on the grinder's clamping neck.
- ▶ Remove the cover from the grinder's clamping neck.

### 7.4 Dust extraction



### WARNING

#### Dust hazard

- ▶ Always work with a dust extractor.

To ensure suction, put the hose of a Festool vacuum cleaner class M or H into the suction adapter [1-11].

**Warning:** Always work with the suction connected. Use exclusively antistatic vacuum cleaners to prevent discharges of static electricity in dusty environments.

For enhancing of exhausting efficiency, the cover is equipped with changeable dust cover [6-1]. If the dust cover loses its function by wear, change it – see figure [6].

## 8 Diamond cutting disc

### 8.1 Clamping



### WARNING

**Do not use quick-change nuts for clamping the disc!**



### WARNING

**Only use diamond cutting discs recommended by the manufacturer and the prescribed flanges included with the cover and the grinder.**

- For reasons of safety, always use original Festool grinding discs!
- Sintered cutting discs must not be used!
- If the permissible revolution speed is given on the disc, it must not be lower than the highest no-load speed of the grinder.
- Discs with a permissible peripheral speed of 80 m/s and higher may be used.
- Test new cutting discs by letting them run for about one minute with no load.

- Unbalanced or vibrating discs should not be used and should be discarded.
  - Protect grinding discs from shock, impact and lubricants.
  - If the grinding and cutting wheels are worn down to the mark on the wheel guard (see the arrow sign), they should be replaced with new ones. This maintains the optimum grinding and cutting performance of the machine (peripheral speed of the grinding and cutting wheels).
- ▶ Push the arresting button [1-1] and push the cover in.
  - ▶ Release the arresting button [1-1] and let the cover be arrested when it gets to the set depth.
  - ▶ Unlock with button [2-6] and fully open the disc cover.
  - ▶ Clean the flange [7-4] and clamping nut [7-2], as well as the clamping faces of the cutting disc [7-3].
  - ▶ Put the flange [7-4] on the grinder's spindle with the shoulder facing outward.
  - ▶ Put on the disc [7-3]; take care to comply with the prescribed direction of rotation (arrow on the disc vs. arrow on the machine). The flange shoulder must exactly fit in the disc's opening.
  - ▶ Screw on the clamping nut [7-2] with the shoulder facing outward (from the disc), press on the spindle arrest and tighten with wrench [7-1].
  - ▶ Close the disc cover.
  - ▶ Before switching on, check free rotational movement of the disc.

## 8.2 Guide system



### WARNING

**Only use discs of thickness up to 3 mm!**

Use the guide bar [8-1] for accurate cuts. The side clearance of the disc guiding can be set with the aid of the adjusting screws [1-8].

#### Guide bars

On the bottom face of the guide bar there are anti-skid strips, which ensure safe contact and prevent the workpiece from scratching.

The bar can also be secured with the aid of special clamps FSZ 300 [8-2], pushed into the special guide grooves – figure [8]. Safe guiding on uneven surfaces is thus enabled.



### WARNING

**The guide bars are equipped with burr protector, which must be cut off before the first use.**

#### Connector

Depending on the particular application and the workpiece size, several guide bars can be connected with the aid of a connector spring [8-3] – figure [8]. Fast connection of guide bars can be secured by screws in the threaded openings.

## 9 Activation



### WARNING

**Risk of accident if the machine is operated using unauthorised voltages or frequencies.**

- ▶ The mains voltage and the frequency of the power source must correspond with the specifications on the machine's name plate.
- ▶ In North America, only Festool machines with the voltage specifications 120 V/60 Hz may be used.

Set the sliding stop for cut depth [2-8] on scale [2-7] (top edge of the stop) to the requested depth of the cut – loosen and tighten the stop screw [2-9] as necessary.

The cut depth scale is valid for cutting without a bar.

The scale is for orientation only. The actual depth of the cut may be affected by, for example, manufacturing tolerances or the wear of the diamond disc's segment. If an exact depth is required, it is necessary to measure the actual depth on a test cut.

### 9.1 Switching on and off

#### Switching on

- ▶ Press the lever on the switch-on lock [2-4] to unlock the on/off switch [2-3].
- ▶ Press the on/off switch [2-3] at the same time.
- ▶ **Continuous operation:** simultaneously pressing the switch-on lock [2-4] forwards locks the on/off switch.

*The electric power tool starts.*

**Only make contact with the material once the machine has reached operating speed.**

#### Switching off

- ▶ Lift the electric power tool from the processed material.
- ▶ Release the on/off switch [2-3].

- ▶ **During continuous operation:** briefly press the on/off switch [2-3].



## WARNING

### Risk of injury

#### Rebound, ejected parts

- ▶ Before setting down the machine, wait until the rotating tool has come to a complete stop.

### 9.2 Control electronics

Increases productivity, life service of the grinder, comfort at work, as well as quality and safety of work. Provides the following functions:

#### Protection against re-start

If power failure occurs during work (if the mobile power supply plug is pulled out, if circuit breaker fails, etc.), and the switch stays locked in the ON position, the machine does not turn on automatically once the power supply recovers. To restart the grinder, its switch needs to be turned off first and then turned on again.

#### Slow start

After the grinder is turned on, control electronics secures gradual start to operating rpm, without pointless strokes. This reduces wear of gearing, thus increasing the life service of the grinder.

#### Starting current limiting

The electronically controlled smooth start takes care that the machine starts without jerk. As a result of the machine's reduced starting current, a 10 A fuse is sufficient.

#### Protection in case of disk locking

When cutting disk is used for cutting, it may get locked in the cut. To reduce the risk of injury or burning of the machine, the electronics reacts to rapid growth of load by turning the engine off. For restart turn the machine off and then on again.

### 9.3 Aperture cover

If you wish to see the cutting area, take off the aperture cover [2-1]. **Only handle this cover when the disc is not running.**

Be careful about spattering dust particles.

## 10 Service and maintenance



## WARNING

### Risk of accident, electric shock

- ▶ Always pull the plug out of the socket before performing any type of work on the machine.
- ▶ All maintenance and repair work which requires the motor housing to be opened, must only be carried out by an authorised service workshop.

- Wrapped electric tools can be stored in a dry place without heating, with temperatures not lower than  $-5^{\circ}\text{C}$ . Unwrapped electric tools can only be stored in dry places with temperatures not lower than  $+5^{\circ}\text{C}$ , without sudden changes in the temperature.
- To ensure the airflow is sufficient, cooling openings of the motor must be always clean and free.
- The machine is equipped with special self-disconnecting brushes. When the brushes are worn, the power supply is automatically disconnected, and the machine is stopped.
- If the suction flange height adjustment system does not operate smoothly, the flange must be removed and cleaned.



**Customer service and repair.** Only through manufacturer or service workshops: Please find the nearest address at: [www.festool.com/service](http://www.festool.com/service)



Use only original Festool spare parts! Order No. at: [www.festool.com/service](http://www.festool.com/service)

## 11 Environment

**Do not throw the power tool in your household waste!** Dispose of the machine, accessories and packaging at an environmentally-responsible recycling centre! Observe the valid national regulations.

**EU only:** European Directive 2002/96/EC stipulate that used electric power tools must be collected separately and disposed of at an environmentally responsible recycling centre.

### Information on REACH:

[www.festool.com/reach](http://www.festool.com/reach)

## 12 EU Declaration of Conformity

Dia cutting system	Serial no.
DCC-AG 230	768599
AG 230-26 R	768479
Year of CE mark: 2013	

We declare under sole responsibility that this product comply with all relevant requirements of the following directives, norms or normative documents:

2006/42/EC, 2004/108/EC, 2011/65/EU, EN 62233, EN 55 014-1, EN 55 014-2, EN 60 745-1, EN 60 745-2-3, EN 61 000-3-2, EN 61 000-3-3.

### **Festool Group GmbH & Co. KG**

Wertstr. 20, D-73240 Wendlingen

A handwritten signature in black ink that reads "ppa. Dr. Martin Zimmer". The signature is written in a cursive style with a horizontal line through the middle of the name.

Dr. Martin Zimmer  
Head of Research, Development and Technical  
Documentation  
2013-08-08



## Système de tronçonnage diamant DSC-AG 230

### 1 Données techniques

Capot d'aspiratio	DCC-AG 230
Ø de l'outil	230 mm
Épaisseur du disque	
avec lame	max. 3 mm
sans lame	max. 6,5 mm
Profondeur de découpe	
sans rail de guidage	63 mm
Ø du tuyau d'aspiration	27/36 mm
Poids	3,2 kg

### Rectifieuse angulaire AG 230-26 R

Tension	220 – 240 V
Fréquence	50/60 Hz
Puissance absorbée	2600 W
Vitesse à vide	6600 min <sup>-1</sup>
Vitesse circonférentielle	80 m/s
Filetage de la broche porte-meule	M 14
Limitation du courant de prise	•
Poids	5,9 kg
Classe de protection	II / II

### 2 Symboles



Double isolement



Avertissement de danger



Avertissement contre le risque d'électrocution



Utilisez les lunettes de protection !



Portez une protection acoustique !



Lisez le mode d'emploi/consignes de sécurité



Ne pas mettre aux déchets communaux

Information, astuce

### 3 Éléments de commande

[1-1] Bouton de verrouillage

[1-2] Capot d'aspiratio

[1-3] Câble de raccordement secteur

[1-4] Rectifieuse angulaire

[1-5] Vis de serrage de la poignée auxiliaire

[1-6] Tourillon de blocage de la broche

[1-7] Rôles

[1-8] Vis de réglage du jeu sur la barre

[1-9] Guidage sur la barre de coupe

[1-10] Boîte de transmission

[1-11] Hotte d'aspiration

[1-12] Indicateur de coupe

[1-13] Poignée additionnelle

Les accessoires reproduits ou décrits dans cette notice ne sont pas forcément compris dans les fournitures.

Les illustrations indiquées se trouvent au début de la notice d'utilisation.

### 4 Usage prescrit

Le système de tronçonnage diamant comprenant meuleuse d'angle et capot d'aspiration est destiné à rainurer et tronçonner des matériaux en béton ou en pierre sans eau.

Le capot d'aspiration n'est pas conçu pour être utilisé avec des meuleuses munies d'une unité d'équilibrage Autobalancing (machines marquées AB), car il y a un risque que le rail de guidage dérape et que la position de l'indicateur de la coupe ne corresponde plus.

C'est l'utilisateur-même qui répond d'un usage incorrect.

### 5 Consignes de sécurité

#### 5.1 Consignes de sécurité d'ordre général

**ATTENTION ! Lire toutes les consignes de sécurité et indications.** Le non-respect des avertissements et instructions indiqués ci-après peut entraîner un choc électrique, un incendie et/ou de graves blessures.

**Conservez toutes les consignes de sécurité et notices pour une référence future.**

Le terme « outil » dans les avertissements fait référence à votre outil électrique alimenté par le secteur (avec cordon d'alimentation) ou votre outil fonctionnant sur batterie (sans cordon d'alimentation).

#### 5.2 Instructions de sécurité pour toutes les activités de travail

**Consignes de sécurité communes au ponçage, au tronçonnage et au ponçage avec la brosse métallique:**

a) Cet outil électroportatif doit être utilisé comme

**ponceuse, ponceuse avec toile émeri, ponceuse avec brosse métallique ou comme tronçonneuse. Respectez toutes les consignes de sécurité, instructions, représentations et données que vous recevez avec la machine.**

Si vous ne respectez pas les instructions suivantes, vous risquez une décharge électrique, un incendie et/ou de graves blessures.

- b) **Cet outil électroportatif ne convient pas pour le polissage.** Des utilisations non prévues pour l'outil électroportatif peuvent causer des dangers et des blessures.
- c) **Il ne faut pas utiliser des équipements qui ne sont pas explicitement conçus et conseillés par le producteur de l'outil.** Le seul fait qu'il soit possible d'attacher cet équipement à vos outils ne garantit pas son fonctionnement en toute sécurité.
- d) **Notamment les tours de l'équipement doit être au moins équivalents aux tours maximaux marqués sur l'outil.** L'équipement, qui marche à une vitesse plus élevée qu'au nombre de tours marqués, peut se casser et tomber en pièces.
- e) **Le diamètre extérieur et l'épaisseur de votre équipement doivent être dans les limites de valeurs marqués pour votre outil électromécanique.** Un équipement d'une dimension incorrecte ne peut pas être suffisamment protégé ou maniable.
- f) **Les dimensions de fixation des disques, des tubes, des panneaux de soutènement ou d'autre équipement doivent être approprié à l'attache du fuseau de l'outil.** Un équipement aux ouvertures de fixation qui ne correspondent pas aux dimensions de l'outil électromécanique, sera déséquilibré, peut vibrer excessivement et peut engendrer une perte de contrôle.
- g) **N'utilisez pas d'équipement endommagé. Veuillez inspecter l'équipement avant chaque usage: des cassures et des fissures sur les disques à affiler, des criques sur les paliers de soutènement, des déchirements ou une usure excessive, des fils lâchés ou rompus sur les brosses métalliques. Si un équipement ou un outil est tombé, inspectez l'endommagement ou ajustez un équipement intact. Après l'inspection et l'ajustage de l'équipement, mettez-vous ainsi que vous et les personnes qui se trouvent autour de vous êtes hors de portée de l'équipement tournant et laissez l'outil en marche à vide aux tours maximaux pendant une période d'une minute.** Générale-

ment pendant cette période d'essai un équipement endommagé se brise ou tombe en pièces.

- h) **Veillez utiliser des instruments personnels de protection. En fonction d'utilisation, veuillez utiliser un protège-visage, des lunettes de protection ou des lunettes de sécurité. En mesure convenable, veuillez utiliser un masque antipoussière, des protecteurs d'oreilles, des gants et un tablier de travail capable de retenir des débris d'abrasifs ou d'objet.** Une protection des yeux doit être capable de retenir les débris s'envolant qui se produisent lors des différentes activités de travail. Un masque antipoussière ou un respirateur doit être capable de filtrer les particules produites lors de votre activité. Une exposition de longue durée au bruit de grande intensité peut aboutir à l'abolition d'ouïe.
- i) **Tenez les personnes qui se trouvent autour de vous à une distance de sécurité de l'espace de travail. Chaque personne qui entre l'espace de travail doit utiliser des instruments personnels de sécurité.** Des débris de l'objet ou un équipement endommagé peuvent s'envoler et provoquer une blessure même dans l'espace hors de l'espace immédiat de travail.
- j) **Lors de travail où un instrument de coupage peut être en contact avec une conduite cachée ou avec son propre prise de courant mobile, veuillez tenir l'outil seulement dans les endroits de surface de fixation isolante.** L'outil de coupage peut, lors de contact avec un fil conducteur, causer que les accessibles particules métalliques de l'outil deviennent « chargées » et cela produit une blessure de l'utilisateur par le courant électrique.
- k) **Veillez installer la prise de courant mobile hors de portée de l'instrument tournant.** En cas où vous perdez le contrôle, cela peut aboutir à une coupure ou un surfilage du câble électrique et votre main ou bras peut rentrer dans l'instrument tournant.
- l) **Ne posez jamais des outils électromécaniques avant que l'instrument ne se soit complètement arrêté.** Un instrument tournant peut s'accrocher à une surface et arracher l'outil de votre contrôle.
- m) **Ne mettez jamais des outils électromécaniques en marche lors de leur transport sur votre côté.** Un contact accidentel avec un instrument tournant peut enrayer votre vêtement, attirer l'instrument à votre corps.
- n) **Nettoyez régulièrement des trous d'aération**

**de l'outil.** Le ventilateur du moteur fait rentrer la poussière dans la caisse et une accumulation excessive d'une poussière métallique peut provoquer un danger électrique.

- o) **Ne travaillez pas avec des outils électromécaniques à proximité de matériaux inflammables.** Une inflammation de ces matériaux peut être provoquée par des étincelles.
- p) **N'utilisez pas d'équipement qui exige d'être refroidi par liquide.** Une utilisation de l'eau ou d'autres liquides réfrigérants peut provoquer une blessure ou une mort par électrocution.

### **Autres instructions de sécurité pour toutes les activités de travail**

#### **Lancement rétrograde et avertissements solitaires**

Un lancement rétrograde est une réaction imprévue à une situation où un disque tournant, des panneaux de soutènement, des brosses ou un autre instrument se serre ou s'enraye. Quand un objet est serré ou enrayé, l'instrument tournant s'arrête violemment et à la suite de cela l'outil sans contrôle se déplace dans le sens opposé à la rotation de l'instrument dans le point de l'échouage.

Par exemple : au cas où le disque affilant est serré ou enrayé dans l'objet, le bord du disque entrant dans le point de serrure peut pénétrer dans une surface de matériel et provoquer une situation où le disque est poussé en haut ou rejeté. Le disque peut soit sursauter en direction de l'utilisateur ou dans le sens opposé en fonction du sens du mouvement du disque dans le point où il est enrayé. Les disques à affiler peuvent aussi en ce cas-là s'éclater.

Le lancement rétrograde est un résultat d'une incorrecte utilisation des outils électromécaniques et/ou des incorrects procédés ou conditions et il est possible de l'empêcher par une observation correcte des mesures de sécurité ci-dessous.

- a) **Retenez l'outil fermement et maintenez une position correcte de votre corps et de votre bras de sorte que vous soyez capable de résister aux forces du lancement rétrograde. Utilisez toujours une poignée auxiliaire, si l'outil en est équipé, pour un contrôle maximal du lancement rétrograde ou du moment tournant de la réaction lors de sa mise en marche.** L'utilisateur est capable de contrôler les moments tournants de la réaction et les forces du lancement rétrograde s'il observe des correctes mesures de sécurité.
- b) **N'approchez jamais votre main d'un instru-**

**ment tournant.** L'instrument peut recuser votre main par le lancement rétrograde.

- c) **Ne vous posez pas dans l'espace où l'outil peut entrer en cas d'un lancement rétrograde.** Le lancement rétrograde lance l'outil dans le sens opposé au mouvement du disque dans le point où il est enrayé.
- d) **Prêtez une attention particulière à un façonnage des angles, des bords aigus etc. Prévenez que l'instrument sursaute ou s'enraie.** Des angles, des bords aigus ou des sursauts ont une tendance à enrayer l'instrument tournant et engendrer une perte de contrôle ou un lancement rétrograde.
- e) **N'ajustez à l'outil aucune lame de scie circulaire pour sculpter du bois ou aucune lame de scie dentée.** Ces lames souvent engendrent un lancement rétrograde et une perte de contrôle.

#### **Instructions de sécurité additionnelles pour affilage et coupage**

##### **Avertissements de sécurité spécifiques pour affilage et coupage abrasif**

- a) **N'utilisez que les types des disques que le producteur a recommandés et seulement une protection conçue pour le disque sélectionné.** Les disques pour lesquels les outils électromécaniques n'étaient pas conçus, ne peuvent pas être protégés dans une manière souhaitée et ils sont dangereux.
- b) **La protection doit être correctement ajustée à l'outil électromécanique et placée dans une bonne position pour une sécurité maximale de sorte que la plus petite partie possible du disque soit découverte en direction de l'utilisateur.** La protection aide protéger l'utilisateur des débris du disque et d'un contact accidentel avec le disque.
- c) **Les disques doivent être utilisés seulement pour des activités recommandés. Par exemple : n'effectuez pas l'affilage par le côté du disque de coupage.** Les disques abrasifs de coupage sont conçus pour un coupage circulaire, les forces de côtés exercées sur ces disques peuvent les mettre en pièces.
- d) **Utilisez toujours des tubes intacts des disques qui ont des bonnes dimensions et une bonne forme pour le disque que vous avez choisi.** Des bons tubes de disque soutiennent le disque à telle façon qu'ils diminuent une possibilité d'une rupture du disque. Des tubes pour le coupage peuvent être différents des tubes pour l'affilage.

- e) **N'utilisez pas de disques usés qui d'origine avaient de plus grands dimensions et qui étaient conçus pour un plus grand outil électromécanique.** Les disques conçus à un outil électromécanique plus grand ne sont pas convenables pour les plus grands tours d'un outil plus petit et ils peuvent s'éclater.

### Consignes de sécurité supplémentaires pour le tronçonnage

#### Autres consignes de sécurité particulières pour le tronçonnage:

- a) **Évitez tout blocage du disque de tronçonnage ou une force d'appui trop élevée. N'effectuez pas de coupes trop profondes.** Une sollicitation exagérée du disque de tronçonnage augmente l'effort et la probabilité de coincer ou bloquer le disque ainsi que l'éventualité d'un recul ou d'un bris des matières abrasives.
- b) **Évitez la zone devant et derrière le disque de tronçonnage en rotation.** Si vous éloignez le disque de tronçonnage dans la pièce de vous, l'outil électroportatif avec le disque en rotation peut en cas d'un recul être directement projeté sur vous.
- c) **Si le disque de tronçonnage se coince ou si vous interrompez le travail, déconnectez la machine et tenez-la jusqu'à ce que le disque soit à l'arrêt. Ne tentez jamais de retirer un disque en rotation d'une entaille, dans le cas contraire, vous risqueriez de provoquer un recul.** Déterminez et éliminez la cause du blocage.
- d) **Ne reconnectez pas l'outil électroportatif tant qu'il se trouve dans la pièce. Attendez que le disque de tronçonnage ait atteint son plein régime avant de poursuivre la coupe avec précaution.** Dans le cas contraire, le disque peut se coincer, sortir de la pièce ou causer un recul.
- e) **Étalez les plaques ou les grandes pièces afin de minimiser le risque de recul lié à un disque de tronçonnage coincé.** Les grandes pièces peuvent fléchir sous leur propre poids. La pièce doit être soutenue des deux côtés du disque, à la fois à proximité de l'entaille et sur le bord.
- f) **Soyez particulièrement prudent pour des „coupes plongeantes“ dans des parois existantes ou dans d'autres zones où on ne voit pas ce qui se passe.** Le disque de tronçonnage plongeant peut causer un recul en découpant des conduites d'eau ou de gaz ainsi que des lignes électriques ou d'autres objets.

### Instructions de sécurité additionnelles pour affilage à brosse métallique

#### Avertissements de sécurité spécifiques pour affilage à brosse métallique

- a) **Tenez compte que même lors d'une activité normale des soies métalliques sont jetées de la brosse. N'encombrez pas les fils par une surcharge de la brosse.** Les soies métalliques peuvent facilement pénétrer une tenue légère et/ou une peau.
- b) **Si l'utilisation d'une protection est recommandée à l'affilage à brosse métallique, assurez-vous qu'il n'y aurait aucun contact entre le disque métallique ou la brosse et la protection.** Le disque métallique ou la brosse peut lors de travail augmenter en diamètre à cause du chargement et de forces centrifuges.

#### Autres consignes de sécurité

- La machine ne peut être utilisée dans un environnement humide, mouillé, à l'extérieur sous la pluie, en cas de brouillard ou de neige, ou encore dans un environnement montrant des risques d'explosion.
- Avant toute utilisation, contrôlez l'alimentation mobile et la fiche. Faites réparer les défauts par un service agréé.
- En dehors des bâtiments, n'utilisez que des rallonges et des raccords électriques qui ont été approuvés pour ce type d'utilisation.
- Ne guidez la machine vers le matériel que lorsqu'elle est allumée.
- Ne transportez jamais la machine par le câble.
- Ne travaillez jamais sur une échelle.
- Lors d'un travail, utilisez les gants de protection et la chaussure de travail.
- Lors d'un travail, utilisez les lunettes de protection et les protecteurs d'oreille.
- Une poussière produite lors d'un travail est malsaine. Lors d'un travail, utilisez un dépoussiéreur et un respirateur.
- Les matériaux asbestins ne peuvent pas être fraisés.
- Chaque fois, menez un câble souple de l'outillage en arrière.
- N'utilisez que les roulettes de fraisage recommandées par le fabricant.
- La machine ne peut être utilisée qu'avec un capot de protection et une poignée supplémentaire fixée.

- N'insérez la fiche de câble souple dans une prise de courant que dans le cas où la fraiseuse est mise hors marche.
- Contrôlez si des conduites électriques, d'eau ou à gaz ne sont pas dans le matériau usiné – il pourrait arriver à un accident.
- Ne fraisez pas à travers d'objets métalliques, de clous ou de vis.
- Les personnes plus jeunes que 16 ans ne peuvent pas travailler avec la fraiseuse.
- N'utilisez pas d'écrou à fixation rapide pour fixer la meule.
- Lors du montage, assurez-vous que le sens de rotation, indiqué par des flèches sur l'étiquette et/ou sur les outils diamantés correspond au sens de rotation de la machine utilisée.
- La bride et l'écrou de serrage doivent être serrés correctement.
- Utilisez les outils de spécification appropriée pour la coupe de matériaux – voir les informations sur les outils diamantés et l'emballage.
- Maintenez le disque diamanté à la verticale pour guider la coupe.
- Travaillez toujours en coupe par oscillations pour refroidir la lame et éviter de surcharger le disque diamanté.
- Après quelques coupes ou une coupe intense, laissez refroidir l'outil pour éviter la surchauffe des outils diamantés.
- Éviter les dommages mécaniques des outils diamantés, qu'ils soient provoqués par la force, un coup ou la chaleur.
- N'utilisez pas de lame de coupe diamantée pour l'affûtage. N'appliquez pas de pression latérale sur la lame de coupe diamantée.
- Les outils diamantés sont auto-affutants. La diminution de la puissance de coupe et un bord circulaire igné sont un signe que l'outil diamanté est émoussé. De petites coupes sur un matériau abrasif (calcaire, grès briques, asphalte ou Aerocrete), peuvent affiner l'outil. Des étincelles sporadiques peuvent survenir lors de la taille de pierre. Celles-ci ne sont donc pas critiques.

## 6 Bruits et vibrations

Valeurs de mesures obtenues conformément à la norme européenne 60 745.

Les mesures réelle (A) des niveaux sonore de la machine sont :

Intensité de bruit 91 dB (A)

Niveau de bruit 102 dB (A)  
Imprécisions de la mesure K = 3 dB (A)



**ATTENTION**

**Un bruit qui se produit sur le lieu de travail peut altérer la fonction auditive.**

► Portez les moyens de protection auditive !

Valeurs de mesures obtenues conformément à la norme européenne 60 745.

Valeur d'émission vibratoire  $a_n = 4,5 \text{ m/s}^2$   
Imprécisions de la mesure  $K = 1,5 \text{ m/s}^2$ .

Les valeurs d'émission indiquées (vibration, bruit) – sont destinées à des fins de comparaisons entre les outils.

– Elles permettent également une estimation provisoire de la charge de vibrations et de la nuisance sonore lors de l'utilisation

– et représentent les principales applications de l'outil électrique.

Cependant, si la ponceuse est utilisée pour d'autres applications, avec d'autres outils de travail ou est insuffisamment entretenue, la charge de vibrations et la nuisance sonore peuvent être nettement supérieures. Tenir compte des tem.

## 7 Montage des éléments de protection



**AVERTISSEMENT**

**Risque d'accident, électrocution**

► Avant toute intervention sur la machine, débranchez le cordon d'alimentation.



**ATTENTION**

**Utiliser toujours la poignée supplémentaire pour garantir une position de travail sûre et sans fatigue.**

### 7.1 Poignée supplémentaire

À l'aide de la construction spéciale «VIBRAS-TOP», les vibrations sont réduites dans la poignée supplémentaire [1-13]. Il est possible de visser cette poignée à partir de la gauche ou de la droite de la boîte de transmission.

## 7.2 Poignée pivotante

En tournant la poignée principale de 90° à gauche ou à droite, vous pouvez améliorer la manipulation de la machine.

Appuyez sur le bouton de verrouillage de la poignée [2-5] et faites pivoter celle-ci en position de travail, dans laquelle le bouton de verrouillage doit à nouveau s'insérer.

## 7.3 Capot d'aspiration

### Montage

- ▶ Posez la meuleuse le mieux sur le bout de la table, la broche orientée vers le haut et la poignée principale vers la gauche.
- ▶ Bloquez le capot d'aspiration en position haute et placez sa douille sur le collet de fixation de la meule.
- ▶ Il faut placer la baguette de guidage sur le support du collet de fixation de la meuleuse – figure [3].
- ▶ Tournez la meule dans le sens des aiguilles d'une montre dans la position de fonctionnement adéquate – voir figure [4], fixez le capot en position de découpe maximale et verrouillez-le.
- ▶ Resserrez solidement la douille [5-2] à l'aide de la vis [5-1] – figure [5]. Lors du resserrage, respectez un espace uniforme entre la douille et l'installation du couvercle anti-friction afin d'obtenir un ajustement perpendiculaire exact du couvercle anti-friction sur la douille du capot (détail A).
- ▶ Le contrôle du bon serrage est à faire selon la – figure [5].

### Démontage

- ▶ Le disque de coupe doit être démonté avant le démontage du capot d'aspiration.
- ▶ Fixez le capot en position de découpe maximale et placez la meuleuse vers le bas.
- ▶ Desserrez la vis [5-1] de la douille [5-2].
- ▶ Laissez le capot en position haute.
- ▶ Tournez le capot à l'aide de la baguette de guidage [5-3] jusqu'au support du collet de fixation de la meule.
- ▶ Retirez le capot du collet de fixation de la meule.

## 7.4 Aspiration



### Risques pour la santé dus aux poussières

- ▶ Les poussières peuvent être dangereuses pour la santé. Pour cette raison, ne travaillez jamais sans aspiration.

Pour garantir une aspiration fonctionnelle, insérez le tuyau de l'un des aspirateurs des classes M ou H de la marque Festool dans la hotte d'aspiration [1-11].

**Avis :** Travaillez toujours avec l'aspiration branchée. Utilisez un aspirateur antistatique afin d'éviter les décharges électriques dans les environnements poussiéreux.

Afin d'augmenter l'efficacité de l'aspiration, le capot est muni d'un filtre à poussière échangeable [6-1]. Si le filtre est usé et ne remplit plus sa fonction, changez-le – figure [6].

## 8 Meule de coupe diamanté

### 8.1 Fixation



**N'utilisez pas d'écrou à fixation rapide !**



**Utilisez uniquement les meules diamantées recommandées par le fabricant et les brides prévues à cet effet incluses dans l'emballage du capot et de la meuleuse.**

- Il est interdit d'utiliser des disques de coupe connectifs !
- La vitesse de rotation admissible est indiquée, elle ne peut être inférieure à la vitesse à vide maximale de la machine.
- Il est possible d'utiliser des disques convenant pour une vitesse circonférentielle égale ou supérieure à 80 m/s.
- Pour le tester, laissez le nouveau disque à découper tourner à vide pendant 1 minute.
- N'utilisez jamais des disques non équilibrés ou qui vibrent. Les jeter si c'est le cas.
- Protégez les disques contre les chocs, les coups et les graisses lubrifiantes.
- Lorsque les disques abrasifs/à découper sont usés jusqu'à la marque se trouvant sur le capot

de protection (voir les symboles des flèches), il est recommandé de les remplacer par des neufs. Ceci permet de disposer constamment d'une capacité de meulage et de découpe optimale (vitesse circonférentielle du disque abrasif/à découper).

- ▶ Pressez le bouton de verrouillage [1-1], le capot s'enfonce.
- ▶ Libérez le bouton de verrouillage [1-1]. Après avoir atteint la profondeur de coupe désirée, laissez le capot se bloquer.
- ▶ Après déblocage à l'aide du bouton [2-6] ouvrez le capot de la meule jusqu'à la butée.
- ▶ Débloquez la bride [7-4] et l'écrou de fixation [7-2], débloquez également les surfaces de fixation de la meule [7-3].
- ▶ Insérez la bride [7-4] en la plaçant à l'extérieur sur la broche de la meuleuse.
- ▶ Insérez la meule [7-3], respectez le sens de rotation prescrit (flèche sur la meule × flèche sur l'outil). L'installation de la bride doit tomber exactement dans l'orifice de la meule.
- ▶ Vissez l'écrou de fixation [7-2] en le plaçant à l'extérieur de la meule, enfoncez le bouton de verrouillage et resserez solidement à l'aide de la clé [7-1].
- ▶ Fermez le capot de la meule.
- ▶ Vérifiez si la meule tourne librement avant d'allumer.

## 8.2 Rail de guidage



### ATTENTION

**Utilisez uniquement un disque d'une épaisseur de 3 mm !**

Pour une coupe précise, utilisez un rail de guidage [8-1].

Le jeu latéral du guidage du capot peut être réglé à l'aide des vis de délimitation [1-8].

### Rail de guidage

La partie inférieure du rail de guidage est munie de bandes antidérapantes, permettant de poser le matériau de manière stable et d'empêcher de l'égratigner.

Les barres peuvent aussi être fixées à l'aide des pinces spéciales FSZ 300 [8-2], insérées dans les supports de guidage prévus à cet effet – figure [8]. Ceci permet de fixer les surfaces inégales.



### ATTENTION

**Les rails de guidage sont protégés contre les secousses. Les protections doivent être coupées lors de la première utilisation.**

### Joint

En fonction de l'utilisation et de la taille de la pièce, il est possible d'assembler plusieurs rails de guidage en utilisant une languette d'assemblage [8-3] – figure [8]. Le joint de fixation de plusieurs rails de guidage peut être fixé à l'aide de vis insérées dans les filets correspondants.

## 9 Mise en service



### AVERTISSEMENT

**Risque d'accident si la machine est utilisée sur une tension ou fréquence d'alimentation inadaptée.**

- ▶ La tension et la fréquence d'alimentation électrique doivent être conformes aux indications de la plaque signalétique.
- ▶ En Amérique du nord, utilisez uniquement les outils Festool fonctionnant sous une tension de 120 V/60 Hz.

Placez la butée coulissante de la profondeur de coupe [2-8] sur le cadran [2-7] (bord supérieur de la butée) sur la profondeur de coupe désirée en libérant et en serrant à nouveau la vis de la butée [2-9].

Le cadran de profondeur de coupe est d'application pour le travail sans barre de coupe.

Le cadran ne sert qu'à l'orientation. La profondeur de coupe effective est influencée, par exemple, par les tolérances de fabrication ou l'usure des segments des meules diamantées. Si une profondeur de coupe précise est exigée, il est nécessaire de réaliser une coupe d'essai et de mesurer la profondeur effective.

### 9.1 Mise en marche – arrêt

#### Mise en marche

- ▶ Appuyer sur le levier du dispositif de marche forcée [2-4] pour déverrouiller l'interrupteur MARCHE/ARRÊT [2-3].
- ▶ Appuyer en même temps sur l'interrupteur MARCHE/ARRÊT [2-3].

- ▶ **Fonctionnement en continu** : en appuyant en même temps vers l'avant sur le dispositif de marche forcée [2-4], l'interrupteur MARCHE/ARRÊT est bloqué.

*L'outil électroportatif se met en marche.*

**Appliquer seulement sur le matériau quand la vitesse de service est atteinte.**

#### Arrêt

- ▶ Soulever l'outil électroportatif du matériau à traiter.
- ▶ Relâcher l'interrupteur MARCHE/ARRÊT [2-3].
- ▶ **Fonctionnement en continu** : appuyer brièvement sur l'interrupteur MARCHE/ARRÊT [2-3].



### AVERTISSEMENT

#### Risque de blessure !

#### Recul, projection de pièces

- ▶ Avant de déposer, attendre que l'outil en rotation soit entièrement arrêté.

### 9.2 Electronique de régulation

Augmente la productivité, la durée de service de l'affileuse, le confort au travail, la qualité et la sécurité de travail. Elle offre ces fonctionnements :

#### Protection contre une remise en marche

En cas d'arrêt d'une alimentation électrique (un retraitement d'une fiche d'un câble électrique, une coupure automatique d'un disjoncteur etc.) et quand l'interrupteur reste arrêté dans une position de marche, la mise en marche spontanée d'une machine n'arrive pas après la reprise. Pour une mise en marche de l'affileuse, l'interrupteur de l'affileuse doit être arrêté et puis remis en marche.

#### Démarrage lent

L'électronique de régulation garantit, après la mise en marche de l'affileuse, un démarrage continu aux tours de travail sans accoups. Cela réduit l'usure des dérailleurs, et donc augmente la durée de service de l'affileuse.

#### Limitation du courant de démarrage

Le démarrage en douceur réglé par l'électronique assure un démarrage sans à-coups de la machine. Étant donné le courant de démarrage réduit de la machine, un fusible de 10 A est suffisant.

#### Protection lors du blocage du disque

Lors de coupage avec un disque, un blocage du disque dans la coupe peut se produire. Pour diminuer le risque d'une blessure de l'utilisateur de la machine ou d'une brûlure de la machine,

l'électronique arrête le moteur lors d'une violente surcharge. Pour une remise en marche, arrêtez la machine et puis la remettez en marche.

### 9.3 Rabat de la fenêtre

Si vous désirez avoir une meilleure vue de la coupe, soulevez le rabat de la fenêtre [2-1]. **Le capot peut être manipulé uniquement si la meule est à l'arrêt.**

Attention au soulèvement de poussière.

## 10 Entretien et réparation



### AVERTISSEMENT

#### Risque d'accident, électrocution

- ▶ Avant toute intervention sur la machine, débranchez le cordon d'alimentation.
- ▶ Toute opération de réparation ou d'entretien nécessitant l'ouverture du boîtier moteur ne peut être entreprise que par un atelier de service après-vente agréé.

- Les appareils emballés pourront être stockés dans des endroits secs et non chauffés et où la température ne descend pas en dessous de -5°C. Les appareils déjà déballés ne pourront être rangés que dans des endroits secs à température supérieure ou égale à +5°C et où il n'y a pas des changements brusques de température.
- A assurer un bon écoulement d'air, les orifices de refroidissement sur le moteur doivent être chaque fois propres et libres.
- La machine est munie de charbons spéciaux autodéconnectables. Dans le cas de leur usure, il arrive automatiquement à une déconnexion de courant électrique, et la machine s'arrête.
- Dans le cas d'un réglage plus difficile de la hauteur de bride d'aspiration, il faut retirer la bride et nettoyer-la.



Seuls le fabricant et un atelier homologué sont habilités à effectuer **toute réparation ou service**. Les adresses à proximité sont disponibles sur: [www.festool.com/service](http://www.festool.com/service)



Utilisez uniquement des pièces de rechange Festool d'origine. Référence sur: [www.festool.com/service](http://www.festool.com/service)



## 11 Environnement

**Ne jetez pas les outils électriques avec les ordures ménagères !** Éliminez l'appareil, les accessoires et l'emballage dans le respect de l'environnement, c'est-à-dire en les envoyant au recyclage ! Respectez en cela les dispositions nationales en vigueur.

**UE uniquement :** d'après la directive européenne 2002/96/CE relative aux appareils électriques et électroniques usagés et sa transposition en droit national, les outils électriques usagés doivent être collectés à part et recyclés de manière écologique.

### Informations à propos de REACH:

[www.festool.com/reach](http://www.festool.com/reach)

## 12 Déclaration de conformité CE

Système de tronçonnage diamant	N° de série.
DCC-AG 230	768599
AG 230-26 R	768479
Année du marquage CE: 2013	

Nous déclarons sous notre propre responsabilité que ce produit est en conformité avec les normes ou documents normalisés :

2006/42/CE, 2004/108/CE, 2011/65/UE, EN 62233, EN 55 014-1, EN 55 014-2, EN 60 745-1, EN 60 745-2-3, EN 61 000-3-2, EN 61 000-3-3.

### Festool Group GmbH & Co. KG

Wertstr. 20, D-73240 Wendlingen



Dr. Martin Zimmer  
Directeur recherche, développement, documentation technique  
2013-08-08

## Sistema de tronzado Dia DSC-AG 230

### 1 Datos técnicos

<b>Caperuza de aspiración</b>	<b>DCC-AG 230</b>
Ø de la herramienta	230 mm
Grosor del disco	
con guía	max. 3 mm
sin guía	max. 6,5 mm
Profundidad del corte	59 mm
sin guía	63 mm
Ø manguera de aspiración	27/36 mm
Peso	3,2 kg

<b>Rectificadora angular</b>	<b>AG 230-26 R</b>
Tensión	220 – 240 V
Frecuencia	50 / 60 Hz
Potencia absorbida	2600 W
Revoluciones en vacío	6600 min <sup>-1</sup>
Velocidad periférica	80 m/s
Rosca del husillo de amolar	M 14
Limitador de corriente de trabajo	•
Peso	5,9 kg
Clase de protección	II / □

### 2 Símbolos



Aislamiento doble



Aviso ante un peligro general



Peligro de electrocución



¡Use gafas protectoras!



¡Utilice protección de oídos!



Lea la instrucción/indicaciones de seguridad



No pertenece a los residuos comunales

ⓘ Indicación, consejo

### 3 Elementos de mando

- [1-1] Clavija de bloqueo
- [1-2] Caperuza de aspiración
- [1-3] Cable de conexión a la red
- [1-4] Rectificadora angular

- [1-5] Rosca para empuñadura adicional
- [1-6] Clavija de bloqueo del eje
- [1-7] Roles
- [1-8] Tornillo de ajuste del juego de la guía
- [1-9] Guía
- [1-10] Caja de transmisiones
- [1-11] Adaptador de aspiración
- [1-12] Indicador del corte
- [1-13] Empuñadura adicional

Los accesorios descritos e ilustrados en las instrucciones de servicio no siempre están comprendidos en el volumen de entrega.

Las figuras indicadas se encuentran al principio del manual de instrucciones.

### 4 Empleo ordenado

El sistema de tronzado Dia, que consta de una amoladora angular y de una caperuza de aspiración, es adecuado para hacer ranuras y cortes en materiales de hormigón o piedra.

La caperuza de aspiración no fue concebida para las aplicaciones en amoladoras dotadas de unidad de compensación (máquinas designadas AB) ya que el corte podría entrar en el riel de guía y, además, el indicador del corte no corresponde con la posición correcta.

Por un empleo no apropiado responde el mismo usuario.

### 5 Instrucciones de seguridad

#### 5.1 Indicaciones de seguridad generales



**¡ATENCIÓN! Lea íntegramente las instrucciones e indicaciones de seguridad.** El incumplimiento de dichas instrucciones e indicaciones puede dar lugar a descargas eléctricas, incendios o lesiones graves.

**Guarde todas las indicaciones de seguridad e instrucciones para futuras referencias.**

El término herramienta eléctrica empleado en las siguientes advertencias de peligro se refiere a herramientas eléctricas de conexión a la red (con cable de red) y a herramientas eléctricas accionadas por acumulador (o sea, sin cable de red).

#### 5.2 Instrucciones de seguridad para todas las operaciones

**Indicaciones de seguridad comunes para el lijado, el tronzado con amoladora y el tronzado con cepillo de alambre:**

- a) Esta herramienta eléctrica está prevista para su uso como lijadora, lijadora con abrasivo, lijadora con cepillo de alambre o como tron-

- zadora. Observar todas las indicaciones de seguridad, instrucciones, representaciones y datos recibidos junto con la herramienta.** De no respetar las siguientes instrucciones, podría producirse una descarga eléctrica, un incendio o lesiones graves.
- b) **Esta herramienta eléctrica no es apta para el pulido.** El uso de esta herramienta eléctrica para aplicaciones no previstas supone riesgo de lesiones.
- c) **No use los accesorios no diseñados ni recomendados explícitamente por el fabricante de las herramientas.** El simple hecho de que los accesorios se pueden conectar a sus herramientas no representa una garantía del funcionamiento seguro de la herramienta.
- d) **Las revoluciones nominales de los accesorios deberían tan siquiera ser iguales a las revoluciones máximas indicadas en las herramientas.** Los accesorios que trabajan bajo revoluciones más altas que las revoluciones nominales podrían quedar rotos y descompuestos.
- e) **El diámetro exterior y el grosor de sus accesorios deberá estar dentro de los límites nominales para sus herramientas electromecánicas.** Un accesorio cuyo tamaño es incorrecto no puede disponer de protección ni control suficiente.
- f) **Las dimensiones de ajuste de discos, bridas, placas de soporte o de todos los demás accesorios, deben ser apropiadas para ajustar al husillo de la herramienta.** Los accesorios con orificios de ajuste que no correspondan a las dimensiones de montaje de las herramientas electromecánicas serán descompensados, pueden presentar vibraciones excesivas y causar la pérdida de control.
- g) **No use accesorios defectuosos. Revise los accesorios cada vez que vaya a utilizarlos: en discos rectificadores busque grietas y roturas, revise las placas de soporte por si hay grietas, roturas o desgaste excesivo, en los cepillos de alambre revise si hay alambres rotos o aflojados. Si se ha caído un accesorio o una herramienta, revíselo o monte accesorios sin defectos. Una vez controlados y montados los accesorios, Vd. y otras personas que se encuentran cerca deberían encontrarse fuera de los planos de los accesorios que rotan y dejar las herramientas en marcha bajo las revoluciones máximas al vacío por el tiempo de un minuto.** Un accesorio defectuoso usualmente se parte o se desintegra durante este tiempo de prueba.
- h) **Use medios de protección personal. En dependencia del modo de empleo, use protección de la cara, gafas protectoras de seguridad o gafas de seguridad. A medida adecuada, use máscara contra el polvo, protectores de oídos, guantes, delantal de trabajo para recoger pequeñas partículas de abrasivo o pieza labrada.** La protección de los ojos debe retener las partículas volantes que se producen durante diversas operaciones. La máscara contra el polvo o el respirador deben ser capaces de filtrar las partículas que se forman durante su actividad laboral. Una exposición prolongada al ruido muy intenso puede causar la pérdida de oído.
- i) **Las personas que se encuentran cerca deben mantener la distancia segura de la zona operativa. Cada persona que entre a la zona operativa deberá usar medios de protección personal.** Los fragmentos de la pieza labrada o accesorios defectuosos pueden volar causando así lesiones también fuera de la zona operativa.
- j) **En caso que la herramienta cortante pudiera entrar en contacto con un conducto oculto o con el conducto móvil propio Vd. debe sujetarla solo por sus partes con superficie aislada.** Al entrar la herramienta cortante en contacto con un conductor "bajo tensión" hasta las partes metálicas accesibles de la herramienta pueden estar "bajo tensión" y causarle al usuario accidente por la corriente eléctrica.
- k) **Coloque el conducto móvil fuera del alcance de la herramienta rotativa.** Si Vd. pierde el control, el conducto móvil podría resultar cortado o reafilado y su mano o brazo podría ser retraído a la herramienta rotante.
- l) **No coloque los utillajes electromecánicos si la herramienta no está completamente parada.** La herramienta rotante puede tocar la superficie y arrancar el utillaje.
- m) **No ponga en marcha el utillaje electromagnético al trasladarlo.** En consecuencia de un contacto casual con la herramienta en rotación la misma podría agarrar su ropa y acercarse a su cuerpo.
- n) **Limpie regularmente los orificios ventiladores de las herramientas.** El ventilador del orificio succiona el polvo hacia el interior de la caja y una acumulación excesiva de polvo metálico podría originar el riesgo de electricidad.
- o) **No use los utillajes electromecánicos cerca**

**de materiales inflamables.** Las chispas podrían encender estos materiales.

- p) **No use los accesorios que requieren enfriamiento por líquido.** El uso del agua u otros líquidos enfriadores podría causar accidentes o muerte por la corriente eléctrica.

#### **Otras instrucciones de seguridad para todas las actividades laborales**

##### **Lanzamiento de retorno y advertencia vinculada**

El lanzamiento de retorno es una reacción espontánea al agarrotamiento o agarre del disco rotativo, placa de soporte, cepillo o de otra herramienta. El agarrotamiento o agarre causarán el paro brusco de la herramienta en rotación y en consecuencia de ello la herramienta se moverá fuera de control, en la dirección contraria a la rotación de la herramienta en el punto de agarre. Ejemplo: en caso de agarrotamiento o agarre del disco rectificador en la pieza labrada, la arista del disco que entra en el punto de agarrotamiento puede penetrar en la superficie del material y causar la expulsión del disco hacia arriba o su arrojamiento. El disco podrá saltar hacia el usuario o al revés. Todo depende de la dirección que tenía el movimiento del disco en el punto de agarre. En estos casos, los discos rectificadores también podrían reventarse.

El lanzamiento de retorno es resultado del uso incorrecto de utillaje electromecánico y/o de incorrectos procedimientos o condiciones laborales. Para evitarlo recomendamos que se cumplan debidamente las instrucciones de seguridad abajo indicadas.

- a) **Sujete el utillaje firmemente y mantenga la postura correcta de su cuerpo y de los brazos de manera que puedan resistir los esfuerzos provocados por el lanzamiento de retorno. Siempre utilice la manivela auxiliar (si el utillaje la lleva), para tener el máximo control del lanzamiento de retorno o del momento reactivo de torsión en el momento de puesta en marcha.** El usuario es capaz de controlar los momentos reactivos de torsión y los esfuerzos de lanzamiento de retorno si cumple las correctas medidas de seguridad.
- b) **No ponga las manos cerca de la herramienta que rota.** El lanzamiento de retorno de la herramienta podría rebotar su mano.
- c) **No se detenga en la zona a la que podría llegar el utillaje en caso de lanzamiento de retorno.** El lanzamiento de retorno tirará el utillaje en la dirección contraria al movimiento del disco en el punto de agarre.

- d) **Vd. debe prestar mucha atención al labrado de partes esquinadas, aristas afiladas etc. Evite saltos y agarres de la herramienta.** Esquinas, aristas afiladas o saltos tienden a causar agarres de la herramienta que rota y pueden originar hasta la pérdida de control o el lanzamiento de retorno.
- e) **No conecte este utillaje con el disco rectificador de cadena de sierra ni con el disco de sierra con dientes.** Estos discos ocasionan muy a menudo el lanzamiento de retorno y la pérdida de control.

#### **Instrucciones de seguridad adicionales para las operaciones de rectificado y corte**

##### **Advertencias de seguridad específicas para las operaciones de rectificado y corte abrasivo**

- a) **Use solo los tipos de discos recomendados por el fabricante y la cubierta protectora específica construida para el determinado disco.** Los discos que no correspondan a la construcción del utillaje electromecánico no podrán ser recubiertos de modo correspondiente y resultan peligrosos.
- b) **La cubierta protectora debe fijarse con seguridad al utillaje electromecánico y colocarse en la posición correcta para garantizar la seguridad máxima, de manera que quede descubierta la menor parte posible del disco en la dirección hacia el usuario.** La cubierta protectora ayuda a proteger al usuario contra las astillas del disco y contra un contacto casual con el disco.
- c) **Los discos deben utilizarse únicamente para los Feins recomendados por el fabricante. Un ejemplo: no rectifique por la parte lateral del disco cortante.** Los discos cortantes abrasivos se utilizan para el corte perimétrico, los esfuerzos laterales de estos discos podrían romperlos.
- d) **Emplee siempre bridas de discos en perfectas condiciones, con el tamaño y la forma adecuados para el disco seleccionado por Vd.** Las bridas correctas del disco soportan el mismo y así reducen la probabilidad de rotura del disco. Las bridas para cortar pueden ser distintas a las de rectificar.
- e) **No use discos desgastados cuyas dimensiones originales eran más grandes puesto que se utilizaban para utillajes electromecánicos más grandes.** Los discos destinados para utillajes electromecánicos más grandes no son apropiados para revoluciones más altas de utillajes más pequeños y podrían romperse.

### Indicaciones de seguridad adicionales para el tronzado

- a) **Evitar bloquear el disco de tronzar o aplicar una presión demasiado alta. No realizar cortes demasiado profundos.** Si se sobrecarga el disco de tronzar, aumentará la demanda de rendimiento y la tendencia a ladearse o bloquearse, con lo que se incrementarán las probabilidades de producirse contragolpes o la rotura del disco.
- b) **Evitar las áreas delantera y trasera del disco de tronzar cuando esté girando.** Al alejar de usted el disco de tronzar en la pieza de trabajo, la herramienta eléctrica podría salir disparada en su dirección con el disco en marcha por un efecto de contragolpe.
- c) **Si se atasca el disco de tronzar o si interrumpe el trabajo, apagar la herramienta y no dejarla hasta que el disco se detenga. No extraer el disco de tronzar en marcha del corte realizado, de lo contrario se puede producir un contragolpe.** Determinar la causa del atasco y solucionarlo.
- d) **No volver a encender la herramienta eléctrica mientras se encuentre en la pieza de trabajo. Primero, dejar que el disco de tronzar alcance el número de revoluciones máximo; después, hacer el corte con cuidado.** De no seguir estos pasos, el disco puede engancharse, saltar de la pieza de trabajo o causar un contragolpe.
- e) **Utilizar apoyos cuando se trabajen paneles o piezas de trabajo grandes para reducir el riesgo de que se produzca un contragolpe a causa del atasco del disco de tronzar.** Las piezas de trabajo grandes pueden combarse por su propio peso. Deben colocarse apoyos para la pieza de trabajo a ambos lados del disco e incluso en los alrededores de la línea de tronzado y en los bordes.
- f) **Tener especial precaución al hacer agujeros en tabiques o en áreas que no se puedan ver bien.** El disco de tronzar podría causar un contragolpe al cortar conductos de gas o agua, cables u otros objetos.

### Instrucciones de seguridad adicionales para las operaciones de rectificad con cepillo de alambre

- a) **Tenga en cuenta que hasta en actividades ordinarias el cepillo suelta porcipelos de alambre. No sobrecargue los alambres sobrecargando el cepillo.** Los porcipelos de alambre pueden penetrar fácilmente en el tejido de la ropa ligera y/o en la piel.
- b) **Si para rectificar con cepillo de alambre se**

**recomienda utilizar cubierta protectora, entonces Vd. debe asegurar que no haya ningún contacto entre el disco o cepillo de alambre y la cubierta protectora.** En el transcurso del trabajo, el disco o el cepillo de alambre pueden aumentar su diámetro por influencia de la carga y de las fuerzas centrífugas.

### Otras indicaciones de seguridad

- La máquina no debe ser utilizada en zonas húmedas, mojadas, afuera bajo lluvia, neblina, nevada, en zonas con peligro de explosión.
- Cada vez que vaya a utilizar los instrumentos revise el alimentador flexible y el conector. Todo defecto deberá ser reparado en un taller especializado.
- Al trabajar fuera de los edificios es necesario emplear únicamente cables de prolongación y empalmes autorizados.
- Llevar la máquina al material siempre en estado conectado.
- No lleve la máquina del cable.
- No trabaje subido en una escalera.
- Al trabajar, utilicen guantes de protección y calzado firme.
- Al trabajar, utilicen gafas de protección y protectores del oído.
- El polvo producido durante el trabajo es nocivo a la salud. Al trabajar, empleen su evacuación por aspiración y respiradores.
- No deben fresarse materiales de amianto.
- El conductor móvil de alimentación debe salir desde la herramienta siempre para atrás.
- Empleen sólo anillos de fresado recomendados por el fabricante.
- La máquina puede emplearse sólo con la cubierta de protección montada, y con el asidero complementario sujetado.
- La clavija del conductor móvil de alimentación debe insertarse en un enchufe sólo con la fresadora desembragada.
- Comprueben si en el material a fresar no se encuentran líneas eléctricas ni tuberías de agua o de gas – podría ocurrir un accidente.
- No fresen a través de objetos de metal, clavos ni tornillos.
- Con la fresadora no deben trabajar personas de edad menor de 16 años.
- No utilizar tuercas de sujeción rápida para fijar el disco de corte.

- Al montar la herramienta, observe el sentido de rotación marcado por unas flechas en la etiqueta y/o en la propia herramienta – éstas deben coincidir con el sentido de rotación de la máquina en cuestión.
- Tanto el husillo como la tuerca tienen que estar bien apretados.
- Utilice las herramientas con especificaciones adecuadas para el material trabajado – véase la información en la herramienta diamantada y en su envase.
- Lleve el disco diamantado verticalmente hacia el corte.
- Siempre utilice el método de corte “oscilatorio” para dejar enfriar el disco y evitar la sobrecarga del disco diamantado.
- Después de realizar varios cortes, o una acción de corte intensiva, haga una pausa para evitar el sobrecalentamiento de la herramienta diamantada.
- Evite los daños mecánicos de la herramienta diamantada, sean éstos producidas por fuerza, impacto o calor.
- No utilice el disco diamantado de corte para esmerilar. No ejerza fuerzas laterales sobre el disco diamantado de corte.
- Las herramientas diamantadas se autoafilan. La potencia reducida de corte tanto como un borde de llamas indican una herramienta obtusa. La herramienta se vuelve a afilar mediante unos cortes cortos en un material abrasivo [caliza-arenisca, ladrillos, asfalto u hormigón celular]. Unas chispas esporádicas son típicas para el corte de piedras y, por entonces, no resultan críticas.

## 6 Información sobre ruidos y vibraciones

Determinación de los valores de medición según norma EN 60 745.

El nivel de ruido de la máquina es de normalmente:

nivel presión acústica	91 dB (A)
nivel de potencia de sonido	102 dB (A)
Inexactitud de medición	K = 3 dB (A)



### CUIDADO

**El ruido que se produce durante el trabajo puede dañar el oído**

- ▶ ¡Utilice protección de oídos!

Determinación de los valores de medición según norma EN 60 745.

Valor de emisión de oscilaciones  $a_h = 4,5 \text{ m/s}^2$   
Inexactitud de medición  $K = 1,5 \text{ m/s}^2$

Las emisiones especificadas (vibración, ruido)

- sirven para comparar máquinas,
- son adecuadas para una evaluación provisional de los valores de vibración y ruido en funcionamiento
- y representan las aplicaciones principales de la herramienta eléctrica.

Ampliación posible con otras aplicaciones, mediante otras herramientas o con un mantenimiento inadecuado. Tenga en cuenta la marcha en vacío y los tiempos de parada de la máquina.

## 7 Montaje de las partes de protección



### ADVERTENCIA

**Peligro de accidente, electrocución**

- ▶ Antes de realizar cualquier trabajo en la máquina debe desconectar el enchufe de la red.



### ATENCIÓN

**Utilice siempre el mango adicional para garantizar una postura de trabajo segura y sin fatiga.**

### 7.1 Manivela auxiliar

Usando la herramienta “VIBRASTOP” las vibraciones de la manivela auxiliar [1-13] se reducen. Ésta es posible entornillar desde la parte izquierda ó derecha de la caja de transmisiones.

### 7.2 Empuñadura giratoria

La empuñadura principal se puede girar 90° hacia la izquierda o derecha con lo que se conseguirá un mejor manejo de la herramienta

Apretete el botón de bloqueo de la empuñadura [2-5] y ponga la empuñadura en la posición de trabajo hasta que el botón de bloqueo encaje en su sitio.

### 7.3 Caperuza de aspiración

#### Montaje

- ▶ Poner la amoladora, p.ej. al borde de la mesa, de modo que el husillo dé hacia arriba y la empuñadura principal esté a la izquierda.
- ▶ Bloquear la caperuza de aspiración en la posición superior y colocarla con su abrazadera en cuello de fijación de la amoladora.
- ▶ Introducir el resalto en la ranura situada en el

- cuello de fijación de la amoladora imagen [3].
- ▶ Girar la amoladora en el sentido de las agujer-  
ras de reloj hacia la posición de trabajo apro-  
piada – ver imagen [4], ajustar la profundidad  
de corte máxima y bloquear.
  - ▶ Fijar la abrazadera [5-2] apretando el torni-  
llo [5-1] – imagen [5]. Al apretarlo, mantener  
un espacio uniforme entre la abrazadera y la  
cubierta del cojinete para conseguir la posi-  
ción correcta perpendicular de la cubierta del  
cojinete con respecto a la abrazadera de la  
caperuza.
  - ▶ Verificar la fijación correcta según las indica-  
ciones de la figura [5 a].

### Desmontaje

- ▶ Antes de proceder al desmontaje de la cape-  
ruza de aspiración, quitar primero el disco de  
corte.
- ▶ Ajustar la profundidad de corte máxima y a  
guardar con la amoladora hacia abajo.
- ▶ Aflojar el tornillo [5-1] de la abrazadera [5-2].
- ▶ Poner la caperuza en la posición superior.
- ▶ Inclinar la caperuza para que el resalto de in-  
citación [5-3] entre en la ranura del cuello de  
fijación de la amoladora.
- ▶ Retirar la caperuza del cuello de fijación de la  
amoladora.

### 7.4 Aspiración del polvo



#### ADVERTENCIA

##### Consecuencias perjudiciales para la salud a causa del polvo

- ▶ El polvo puede ser perjudicial para la salud.  
Por este motivo, no trabaje nunca sin  
aspiración.

Para asegurar una aspiración adecuada, introdu-  
cir en el adaptador de aspiración [1-11] la man-  
guera flexible de un aspirador de clase M ó H de  
la marca Festool.

**Advertencia:** Trabajar siempre con la aspiración  
conectada. Utilizar sólo los aspiradores en ejecu-  
ción antiestática para evitar descargas de elec-  
tricidad estática.

Para aumentar la eficiencia de aspiración, la ca-  
peruza viene dotada de un guarda-polvo inter-  
cambiable [6-1]. Debido a su desgaste, el guarda-  
polvo pierde su funcionalidad y hará falta cam-  
biarlo – ver la fig. [6].

## 8 Disco de corte de diamante

### 8.1 Fijación



#### AVISO

**¡No utilizar tuercas de sujeción rápida para  
fijar el disco de corte!**



#### AVISO

**Utilizar sólo los discos de diamante recomen-  
dados por el fabricante junto con las bridas  
adecuadas que forman parte del suministro  
de la caperuza y de la amoladora.**

- Por motivos de seguridad, se deben usar úni-  
camente discos originales de Festool.
- ¡Nunca utilizar discos de corte con aglomeran-  
te!
- Si las revoluciones admitidas están indicadas  
en el disco, entonces no deberán ser inferiores  
a las revoluciones de la amoladora en vacío.
- Se admite emplear discos con la velocidad per-  
iférica admitida de 80 m/s y más.
- Para hacer una prueba deje los discos cortado-  
res nuevos marchar en vacío durante 1 minuto.
- No emplee discos desequilibrados y vibrantes.
- Proteja los discos contra golpes, impactos y lu-  
bricantes.
- Si los discos de amolar y de cortar están des-  
gastados hasta la dimensión indicada en la ca-  
peruza protectora (véase el símbolo de flecha),  
recomendamos cambiarlos por nuevos. Así se  
conservará la potencia óptima de amolar o cor-  
tar (la velocidad perimétrica de los discos de  
amolar y de cortar).
- ▶ Presionar la clavija de bloqueo [1-1] y empezar  
a sumergir la caperuza.
- ▶ Después de ajustar la profundidad deseada  
aflojar la clavija de bloqueo y hacer bloquear  
la caperuza.
- ▶ Una vez desbloqueada mediante la clavija [2-  
6], abrir la caperuza del disco hasta su tope.
- ▶ Limpiar la brida [7-4] y la tuerca de fijación [7-  
2], limpiar también las superficies de fijación  
del disco de corte [7-3].
- ▶ Colocar la brida [7-4] en el husillo, con el re-  
bajo hacia exterior.
- ▶ Colocar el disco [7-3], respetando el sentido  
adecuado del giro (flecha en el disco × flecha  
en la máquina). El rebajo de la brida deberá

- ▶ entrar exactamente en el agujero del disco.
- ▶ Colocar la tuerca de fijación [7-2], con su rebajo hacia exterior, presionar el bloqueo del husillo y fijar mediante la llave [7-1].
- ▶ Cerrar la caperuza del disco.
- ▶ Antes de poner la máquina en marcha, comprobar que el disco de corte gira libremente.

## 8.2 Sistema de guía



### ATENCIÓN

¡Utilizar sólo los discos de espesor de 3 mm!

Para un corte más preciso utilizar el riel de guía [8-1].

Es posible ajustar el juego lateral de la guía de caperuza mediante los tornillos de ajuste [1-8].

#### Rieles de guía

La parte inferior del riel de guía está dotada de recubrimiento antideslizante que asegura una colocación segura del riel y evita que se raye el material.

Para fijar el riel de guía se pueden utilizar los sargentos especiales FSZ 300 [8-2] introducidos en las ranuras de guía correspondientes – imagen [8]. Así la sujeción es más segura incluso al trabajar las superficies rugosas.



### ATENCIÓN

Los rieles de guía disponen de una protección anti-astillas que se debe adaptar cortando antes del primer uso.

#### Pieza de unión

Dependiendo de la aplicación y del tamaño de la pieza trabajada, es posible unir varios rieles de guía, uno tras otro, mediante la pieza de unión [8-3] – imagen [8]. Para hacer la unión de varios rieles de guía más estable, las piezas de unión podrán fijarse mediante tornillos apretados en los orificios roscados correspondientes.

## 9 Puesta en marcha



### ADVERTENCIA

**Peligro de accidente en caso de utilizar la máquina con una tensión o frecuencia incorrectas.**

- ▶ La tensión de la red y la frecuencia de la red eléctrica deben coincidir con los datos que figuran en la placa de tipo.
- ▶ En América del Norte las máquinas Festool sólo pueden utilizarse con una tensión de 120 V/60 Hz.

Aflojar y volver a apretar el tornillo del tope [2-8] para ajustar la profundidad de corte deseada mediante el tope móvil de profundidad de corte [2-7] y la escala graduada [2-9] (borde superior del tope).

La escala graduada de la profundidad de corte se refiere a las aplicaciones sin guía.

La escala indica sólo valores orientativos. El valor efectivo de la profundidad depende, por ejemplo, de las tolerancias de producción o del desgaste de los segmentos del disco de diamante. Si se necesita hacer el corte con una profundidad exactamente definida, será indispensable realizar un corte de ensayo y hacer la medición de la profundidad efectiva.

### 9.1 Conexión – desconexión

#### Conexión

- ▶ Pulsar la palanca del bloqueo de conexión [2-4]. De esta forma, se desbloquea el interruptor de conexión y desconexión [2-3].
- ▶ Pulsar simultáneamente el interruptor de conexión y desconexión [2-3].
- ▶ **Marcha continua:** al pulsar simultáneamente hacia adelante el bloqueo de conexión [2-4], el interruptor de conexión y desconexión se bloquea.

*La herramienta se pone en marcha.*

**No aplicar en el material antes de alcanzar la velocidad de funcionamiento.**

#### Desconexión

- ▶ Levantar la herramienta eléctrica del material con el que se esté trabajando.
- ▶ Soltar el interruptor de conexión y desconexión [2-3].
- ▶ **En marcha continua:** pulsar brevemente el interruptor de conexión y desconexión [2-3].





## ADVERTENCIA

### ¡Riesgo de lesiones!

#### Contragolpe, partículas despedidas

- ▶ Antes de depositar la herramienta, esperar a que se detenga por completo.

### 9.2 Sistema electrónico de regulación

Contribuye a la productividad, al periodo de vida útil de la rectificadora, la confortabilidad, la calidad y la seguridad del trabajo. Ofrece las funciones siguientes:

#### Protección contra la re-conexión

En caso que se interrumpa el suministro eléctrico durante el proceso laboral (extracción de la toma de corriente del conducto alimentador móvil, desconexión del interruptor etc.) y el conmutador permanece bloqueado en su posición conectada, después del restablecimiento del suministro la máquina no arranca automáticamente. Para arrancar la rectificadora es necesario primero desconectar y luego volver a conectar el conmutador de la rectificadora.

#### Arranque consecutivo

El sistema electrónico de regulación asegurará el arranque consecutivo después de la conexión de la rectificadora, hasta alcanzar las revoluciones operativas sin impactos innecesarios. Así disminuirá el desgaste de las transmisiones y aumentará el periodo de vida útil de la rectificadora.

#### Limitación de la corriente de arranque

El arranque suave regulado electrónicamente asegura una puesta en marcha paulatina de la máquina. Con ello se reduce además la corriente de arranque, lo que permite utilizar un fusible de 10 A.

#### Protección en caso que el disco se bloquee

Al cortar con el disco cortador el mismo puede quedar bloqueado en corte. Para reducir la probabilidad de un accidente del operador o del agarramiento de la máquina, el sistema electrónico reacciona al incremento brusco de carga desconectando el motor. Para volver a poner la máquina en marcha es necesario desconectar y volver a conectarla.

### 9.3 Cubierta del agujero visor

Para una mejor visibilidad del corte realizado se puede abrir la cubierta del agujero visor [2-1]. **Con la caperuza se puede manipular sólo si el disco está parado.**

Atención – Proyección de granos de polvo de tamaño importante.

## 10 Mantenimiento y reparación



## ADVERTENCIA

### Peligro de accidente, electrocución

- ▶ Antes de realizar cualquier trabajo en la máquina debe desconectar el enchufe de la red.
- ▶ Todos los trabajos de mantenimiento y reparación que exijan abrir la carcasa del motor solamente pueden ser llevados a cabo por un taller autorizado.

- El equipo empaquetado se puede almacenar en un almacén seco y sin calefacción, donde la temperatura no baje a más de  $-5^{\circ}\text{C}$ . Mantenga el equipo desempaquetado sólo en un almacén seco y cerrado, donde la temperatura no baje a más de  $+5^{\circ}\text{C}$  y donde no existan cambios bruscos de temperatura.
- Para asegurar la circulación de aire, los orificios de enfriamiento del motor deben mantenerse limpios y pasables.
- La máquina está provista con escobillas especiales autodesconectables. En caso de su desgaste, el abasto de la corriente eléctrica se corta automáticamente y la máquina viene a pararse.
- Si la regulación de altura de la brida de aspiración se vuelve difícil, hace falta desmontar y limpiar la brida.



### El Servicio de atención al cliente y reparaciones

solo está disponible por parte del fabricante o de los talleres de reparación: encuentre la dirección más próxima a usted en: [www.festool.com/service](http://www.festool.com/service)



Utilice únicamente piezas de recambio Festool originales. Referencia en: [www.festool.com/service](http://www.festool.com/service)

## 11 Medio ambiente

**¡No desechar las herramientas eléctricas junto con los residuos domésticos!** Recicle el aparato, los accesorios y el embalaje de forma respetuosa con el medio ambiente. Tenga en cuenta la normativa vigente del país.

**Solo EU:** De acuerdo con la directiva europea 2002/96/EC las herramientas eléctricas usadas deben recogerse por separado y reciclarse de forma respetuosa con el medio ambiente.

## Información sobre REACH:

[www.festool.com/reach](http://www.festool.com/reach)

## 12 Declaración de conformidad

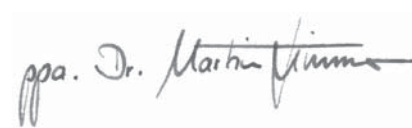
Sistema de tronzado Dia	Nº de serie.
DCC-AG 230	768599
AG 230-26 R	768479

Año de certificación CE: 2013

Declaramos bajo nuestra sola responsabilidad que este producto está en conformidad con las normas o documentos normalizados siguientes: 2006/42/CE, 2004/108/CE, 2011/65/UE, EN 62233, EN 55 014-1, EN 55 014-2, EN 60 745-1, EN 60 745-2-3, EN 61 000-3-2, EN 61 000-3-3.

### Festool Group GmbH & Co. KG

Wertstr. 20, D-73240 Wendlingen



Dr. Martin Zimmer  
Director de investigación, desarrollo y documentación técnica  
2013-08-08



## Sistema di troncatura diamantato DSC-AG 230

### 1 Dati tecnici

<b>Cuffia aspirante</b>	<b>DCC-AG 230</b>
Ø strumenti	230 mm
Spessore della mola	
con barra di guida	max. 3 mm
senza barra	max. 6,5 mm
Profondità di taglio	
senza uso di guida	63 mm
Ø del tubo aspirante	27/36 mm
Peso	3,2 kg

<b>Smerigliatrice angolare</b>	<b>AG 230-26 R</b>
Tensione	220-240 V
Frequenza	50/60 Hz
Potenza assorbita	2600 W
Giri a vuoto	6600 min <sup>-1</sup>
Velocità perimetrale	80 m/s
Filettatura del portamole	M 14
Limitazione di corrente d'avviamento	•
Peso	5,9 kg
Classe di protezione	II / □

### 2 Simboli



Isolamento doppio



Avvertenza di pericolo generico



Avvertenza sulle scosse



Utilizzate gli occhiali protettivi!



Indossare cuffie antirumore!



Leggete le istruzioni/avvertenze di sicurezza



Non fa parte dei rifiuti comunali

Avvertenza, consiglio

### 3 Comandi

- [1-1] Tasto di sgancio
- [1-2] Cuffia aspirante
- [1-3] Cavo di rete

- [1-4] Smerigliatrice angolare
- [1-5] Filettatura per l'inserimento del manico ausiliario
- [1-6] Perno di bloccaggio del portamole
- [1-7] Ruoli
- [1-8] Vite di regolazione di lasco sulla barra
- [1-9] Guide sulla barra
- [1-10] Scatola di trasmissione
- [1-11] Bocchetta di aspirazione
- [1-12] Spia del taglio
- [1-13] Manico ausiliario

Gli accessori illustrati o descritti nelle istruzioni per l'uso non sono sempre compresi nella fornitura.

Le figure indicate nel testo si trovano all'inizio delle istruzioni per l'uso.

### 4 Utilizzo prescritto

Il sistema di troncatura diamantato, composto da smerigliatrice angolare e cappa di aspirazione, è destinato alla troncatura o alla creazione di scanalature in calcestruzzo o materiali di pietra senza l'uso di acqua.

La cuffia di aspirazione non è adatta all'utilizzo con smerigliatrici con unità di Autobalancing (elettroutensili indicati dalla sigla AB): esiste il rischio di taglio dell'asta di guida e la posizione dell'indicatore di taglio non corrisponde.

Per l'utilizzo non improprio è responsabile lo stesso utente.

### 5 Indicazioni di sicurezza

#### 5.1 Avvertenze di sicurezza generali



**ATTENZIONE! È assolutamente necessario leggere attentamente tutte le avvertenze di sicurezza e le istruzioni.**

Eventuali errori nell'adempiimento delle avvertenze e delle istruzioni qui di seguito riportate potranno causare scosse elettriche, incendi e/o lesioni gravi.

**Conservare tutte le avvertenze di pericolo e le istruzioni operative per ogni esigenza futura.**

Il termine «elettroutensile» utilizzato nelle avvertenze di pericolo si riferisce ad utensili elettrici alimentati dalla rete (con linea di allacciamento) ed ad utensili elettrici alimentati a batteria (senza linea di allacciamento).

#### 5.2 Istruzioni di sicurezza per tutte le attività lavorative

**Avvertenze universali sulla sicurezza per i lavori di smerigliatura, troncatura e levigatura a spazzola:**

- a) Questo attrezzo è progettato per essere impiegato come smerigliatrice, levigatrice con

- abrasivi su fogli, levigatrice con spazzola di metallo e troncatrice. Osservare tutte le avvertenze sulla sicurezza, attenersi alle istruzioni e prestare attenzioni agli schemi e ai dati relativi alla macchina. La mancata osservanza delle presenti istruzioni può originare scariche elettriche, incendi e lesioni gravi.
- b) **Questo attrezzo non è idoneo per effettuare lavori di lucidatura.** L'uso dell'attrezzo per scopi diversi dai quali è predisposto può causare lesioni e situazioni di pericolo..
- c) **Non utilizzate gli accessori, che non sono stati specificatamente progettati, e consigliati dal produttore dell'attrezzo.** Solo la realtà che l'accessorio è possibile collegare al vostro attrezzo, non garantisce il suo funzionamento sicuro.
- d) **I giri nominali degli accessori devono essere almeno uguali ai giri massimi, segnati sull'attrezzo.** L'accessorio che lavora anche con giri superiori dei giri nominali può spezzarsi e rompersi.
- e) **Il diametro esterno e lo spessore del vostro accessorio deve essere nei limiti nominali per il vostro attrezzo elettromeccanico.** L'accessorio della grandezza scorretta non può essere, ne abbastanza protetto, ne comandato.
- f) **I diametri di fissaggio dei dischi, delle flangie, delle lastre d'appoggio e di ogni altro accessorio devono essere adatti per il fissaggio sul mandrino dell'attrezzo.** L'accessorio con i fori di fissaggio che non corrispondono alle dimensioni di montaggio dell' a attrezzo elettromeccanico sarà sbilanciato, può presentare le vibrazioni eccessivi e può causare la perdita di controllo.
- g) **Non utilizzate l'accessorio danneggiato. Prima di ogni utilizzo eseguite il controllo dell'accessorio: per i dischi di molatura le parti spezzate e le screpolature, le screpolature sulle lastre d'appoggio, le rotture o l'usura eccessiva, sulle spazzole con filo metallico i fili allentati o rotti. Se l'accessorio avrebbe subito la caduta, controllate il suo danneggiamento o montate l'accessorio non danneggiato. Dopo aver controllato e montato l'accessorio, prendete voi e le altre persone vicine, la posizione fuori piano dell'accessorio rotante e lasciate accessorio di girare al vuoto, ai giri massimi per il tempo di un minuto. Durante questo tempo di controllo l'accessorio danneggiato al solito si spezza o rompe.**
- h) **Utilizzate i mezzi della protezione persona-**
- le. In relazione all'utilizzo, utilizzate lo scudo protettivo, gli occhiali di protezione o gli occhiali di sicurezza. Nel volume adeguato utilizzate la maschera contro la polvere, la protezione dell'udito, i guanti o grembiule di lavoro, capace di trattenere i piccoli spezzoni di del materiale abrasivo o del pezzo lavorato.** La protezione degli occhi deve essere capace di trattenere i frammenti creati durante diversi tipi di lavoro. La maschera o il respiratore deve essere capace di filtrare le particelle create durante il vostro lavoro. L'esposizione prolungata al rumore di alta intensità può causare la perdita dell'udito.
- i) **Mantenete le persone nelle vicinanze nella distanza sicura dalla zona di lavoro. Ognuno che entra nella zona di lavoro deve utilizzare i mezzi di protezione personale.** I frammenti del pezzo lavorato o gli accessori danneggiati possono staccarsi e causare il ferimento anche oltre la zona attuale di lavoro.
- j) **Durante il lavoro quando l'utensile di taglio potrebbe toccare la linea nascosta o la propria alimentazione mobile, mantenete l'attrezzo solo nei punti della superficie isolata.** L'utensile di taglio durante il contatto con il conduttore "vivo" può causare che, anche le parti metalliche dell'attrezzo diventano "vivi" e possono causare il ferimento dell'utente con la corrente elettrica.
- k) **L'adduzione mobile, sistemate fuori raggio dell'utensile rotante.** Se perdetevi il controllo, potete tagliare o molare l'adduzione mobile e la vostra mano od il braccio, possono essere tirati nell'utensile rotante.
- l) **Non appoggiate mai l'attrezzatura elettromeccanica, finché l'utensile non si ferma completamente.** L'utensile rotante può afferrare la superficie e strappare l'utensile dal vostro controllo.
- m) **Non attivate mai l'attrezzatura elettromeccanica durante lo spostamento, sul vostro lato.** Il contatto casuale con l'utensile rotante può afferrare il vostro abbigliamento e tirare l'utensile verso il vostro corpo.
- n) **Pulite regolarmente le aperture di ventilazione dell'attrezzo.** Il ventilatore del motore, aspira la polvere dentro l'armadio e, l'accumulo eccessivo della polvere metallica può causare il pericolo elettrico.
- o) **Non lavorate con l'attrezzatura elettromeccanica nelle vicinanze dei materiali infiammabili.** Potrebbe causare l'accensione di questi

materiali dalle scintille.

- p) **Non utilizzate gli accessori che richiedono il raffreddamento con il liquido.** L'utilizzo dell'acqua o d'altri liquidi refrigeranti può causare il ferimento o la morte con la corrente elettrica.

### **Altre istruzioni di sicurezza per tutte le attività lavorative**

#### **Il contraccolpo ed il rispettivo avvertimento**

Il contraccolpo è la reazione inaspettata alla presa o intaccatura del disco rotante, della lastra d'appoggio, della spazzola o dell'altro utensile. La presa o intaccatura può causare l'arresto brusco dell'utensile rotante che in seguito causa il movimento non controllato dell'utensile, nella direzione opposta al giramento dell'utensile, nel punto d'intaccatura.

Per esempio: nel caso di presa o intaccatura del disco abrasivo nel pezzo lavorato, lo spigolo del disco, che entra nel punto di chiusura, può penetrare nella superficie del materiale e causerà che il disco sarà spinto verso sopra o gettato. Il disco può saltare o verso l'utente o in direzione opposta, in relazione alla direzione del movimento del disco nel punto di presa. I dischi abrasivi in questi casi possono anche spezzarsi.

Il contraccolpo è il risultato dell'utilizzo scorretto dell'attrezzo elettromeccanico o, dei procedimenti lavorativi o delle condizioni scorrette e può evitarsi rispettando i provvedimenti di sicurezza sotto specificati.

- a) **Mantenete l'attrezzo fortemente e mantenete la corretta posizione del corpo e del braccio per trattenere le forze di contraccolpo. Utilizzate sempre la maniglia aggiuntiva, se fa parte dell'attrezzatura, per il massimo controllo del contraccolpo o del momento di torsione durante l'avviamento.** L'utente è capace di controllare i momenti di torsione e le forze del contraccolpo se rispetta i provvedimenti di sicurezza corretti.
- b) **Non avvicinate mai la mano verso l'utensile rotante.** L'utensile può lanciare il vostro braccio in dietro, tramite il contraccolpo.
- c) **Non trattenetevi nella zona dove può venire l'attrezzo nel caso del contraccolpo.** Il contraccolpo lancia l'attrezzo nella direzione opposta del movimento del disco, nel punto di presa.
- d) **Prestate l'attenzione speciale alla lavorazione degli angoli, degli spigoli vivi ecc. Evitate i salti e intaccatura dell'utensile.** Gli angoli, i

spigoli vivi o i salti hanno la tendenza di bloccare l'utensile rotante e causare la perdita di controllo o contraccolpo.

- e) **Non collegate all'attrezzo il disco di sega a catena o il disco di sega con i denti.** Questi dischi causano spesso il contraccolpo e la perdita di controllo.

### **Istruzioni di sicurezza aggiuntive per i lavori di molatura e di taglio**

#### **Avvertimenti di sicurezza specifici, per i lavori di molatura e di taglio**

- a) **Utilizzate solo i tipi dei dischi consigliati dal produttore e lo schermo di protezione specifico, costruito per il rispettivo disco.** I dischi per i quali l'attrezzatura elettromeccanica non è stata costruita, non possono essere coperti nel modo corrispondente e sono pericolosi.
- b) **Lo schermo di protezione deve essere fissato nel modo sicuro all'attrezzatura elettromeccanica e, deve essere sistemato nella posizione corretta, per la sicurezza massima e, per avere scoperta la parte del disco, al più piccola possibile, nella direzione dell'utente.** Lo schermo di protezione aiuta di proteggere l'utente contro i frammenti del disco e contro il contatto casuale con il disco.
- c) **I dischi devono essere utilizzati solo per l'uso consigliato. Per esempio: non eseguire la molatura, con la parte laterale del disco di taglio.** I dischi di taglio abrasivi sono destinati per il taglio perimetrale. Le forze laterali agenti su questi dischi, potrebbero causare la loro rottura.
- d) **Utilizzate sempre, le flangie non danneggiate dei dischi, della grandezza e della forma corretta per il disco da voi selezionato.** Le flangie corrette del disco supportano il disco e ribassano la possibilità della sua rottura. Le flangie di taglio possono essere diverse dalle flangie per la molatura.
- e) **Non utilizzate i dischi consumati, originalmente più grandi, per l'attrezzatura elettromeccanica più grande.** I dischi destinati per l'attrezzatura elettromeccanica più grande non sono adatti per i giri maggiori dell'attrezzatura più piccola e possono rompersi.

### **Avvertenze aggiuntive sulla sicurezza per i lavori di troncatura con smerigliatrici**

#### **Altre avvertenze speciali per i lavori di troncatura con smerigliatrici:**

- a) **Evitare che il disco possa bloccarsi e non esercitare pressioni eccessive. Non penetrare nel materiale con eccessiva profondità.** La

sollecitazione eccessiva del disco ne aumenta la tendenza a usurarsi e quindi a bloccarsi o incastrarsi, con conseguente possibile contraccolpo dell'attrezzo o rottura del disco.

- b) **Non avvicinarsi al settore prossimo al disco in rotazione, sia anteriormente che posteriormente.** Nell'evenienza di un contraccolpo, l'attrezzo con il disco in rotazione può venire scagliato con violenza verso l'operatore, anche quando egli in fase di lavorazione lo sta allontanando dal proprio corpo.
- c) **Qualora il disco si bloccasse, o l'operatore interrompesse l'operazione di troncatura, spegnere l'attrezzo e mantenerlo in posizione fino al completo arresto del disco. Non tentare mai di estrarre il disco ancora in rotazione dalla fessura di taglio, al fine di scongiurare il rischio di un contraccolpo.** Risalire alla causa che ha provocato l'incastamento del disco ed eliminarla.
- d) **Non riaccendere l'attrezzo se il disco è ancora inserito nel pezzo da troncatura. Attendere che il disco raggiunga la velocità di rotazione massima prima di riprendere, con cautela, l'operazione di troncatura.** In caso contrario il disco potrebbe bloccarsi, fuoriuscire dal pezzo o causare un contraccolpo dell'attrezzo.
- e) **Sostenere i pezzi da troncatura di grandi dimensioni o a forma di piastra, al fine di ridurre al massimo il rischio di un bloccaggio del disco o di un contraccolpo dell'attrezzo.** I pezzi di grandi dimensioni possono infatti subire delle deformazioni sotto il proprio peso. Il pezzo deve essere sostenuto da entrambi i lati del disco, ovvero sia in prossimità del taglio, sia al bordo.
- f) **Prestare particolare attenzione quando si eseguono tagli alla cieca su pareti preesistenti o in settori coperti alla vista.** Il disco che penetra nel materiale potrebbe incontrare tubazioni dell'acqua o del gas, cavi elettrici o altri componenti causando un contraccolpo dell'attrezzo.

#### **Le istruzioni di sicurezza aggiuntive per i lavori di molatura con la spazzola a fili metallici**

##### **Avvertimenti di sicurezza, specifici per i lavori della molatura, con la spazzola a fili metallici**

- a) **Tenete presente che, anche durante il lavoro normale si staccano i fili metallici dalla spazzola. Non sovraccaricate i fili con il carico eccessivo della spazzola.** I fili di metallo possono facilmente penetrare nell'abbigliamento leggero o nella pelle.

- b) **Se per la molatura con la spazzola a fili metallici è consigliato l'utilizzo dello schermo protettivo, evitate qualsiasi contatto tra il disco a fili metallici o la spazzola e lo schermo protettivo.** Il disco a fili metallici o la spazzola, può aumentare durante il lavoro il suo volume, per l'influenza del carico e delle forze centrifughe.

#### **Altre istruzioni di sicurezza**

- L'apparecchiatura non deve essere utilizzata nei locali umidi o bagnati, né fuori in caso di pioggia, nebbia o nevicata, né in ambienti a rischio d'esplosione.
- Prima di ogni utilizzo controllate il cavo d'alimentazione flessibile e spina. Eventuali difetti vanno aggiustati in un centro d'assistenza specializzato.
- Fuori locali coperti utilizzate esclusivamente cavi risp. prolunghe e accoppiamenti per cavi approvati.
- Fate entrare la macchina nel materiale nello stato acceso.
- Non trasportate la macchina tenendola per il cavo.
- Non lavorate trovandosi su una scala.
- Durante il lavoro utilizzate i guanti di protezione e le scarpe solide.
- Durante il lavoro utilizzate gli occhiali di protezione e le cuffie per la protezione dell'udito.
- La polvere creatasi durante lavoro è nociva per la salute. Durante il lavoro utilizzate l'aspirazione ed il respiratore.
- È vietato di fresare i materiali d'amianto.
- Alimentazione mobile portate sempre dall'utensile verso dietro.
- Utilizzate solo gli anelli di fresatura consigliati dal produttore.
- La macchina può essere utilizzata solo con il carter di protezione montato e, con la maniglia aggiuntiva fissata.
- La forca dell'alimentazione mobile, infilate nella presa solo se, la fresatrice è spenta.
- Controllate se, nel materiale lavorato non si trovano i condotti elettrici, dell'acqua o del gas – potrebbero causare l'infortunio.
- Non eseguite la fresatura sopra gli oggetti metallici, i chiodi o le viti.
- È vietato lavorare con la fresatrice alle persone dell'età inferiore di 16 anni.
- Non utilizzate dadi a bloccaggio rapido per fissare il disco.

- Nell'inserimento fate attenzione che la direzione di marcia, indicata dalle frecce sull'etichetta o direttamente sullo strumento al diamante, corrispondano alla direzione di marcia dell'apparecchio utilizzato.
- La flangia ed il dado di blocco devono essere ben stretti.
- Utilizzate strumenti con specifiche adatte per la levigatura dei materiali – vedi informazioni sullo strumento a diamante e suo imballo.
- La mola a diamante deve essere accompagnata verticalmente in direzione del taglio.
- Eseguite sempre il taglio in modo intermittente, affinché la mola si raffreddi, prevenendo in questo modo il surriscaldamento della mola a diamante.
- Dopo tagli ripetuti o intensivi fate una pausa per il raffreddamento, prevenendo in questo modo il surriscaldamento della mola a diamante.
- Evitate il danneggiamento meccanico dello strumento a diamante, sia questo dovuto a forzatura, urto o calore.
- Non utilizzate la mola a diamante per la levigatura. Evitate pressioni laterali sulla mola a diamante.
- Gli strumenti a diamante sono autoaffilanti. La diminuzione della capacità di taglio e una bordatura circolare infiammata sono il segno che la mola a diamante ha perso l'affilatura. Con brevi tagli su materiale abrasivo (mattoni di calcare-arenaria, asfalto o cemento cellulare) è possibile affilare lo strumento. Scintille isolate sono tipiche del taglio della pietra e non rappresentano momenti critici.

## 6 Informazioni sulla rumorosità e sulla vibrazione

Valori misurati conformemente alla norma EN 60 745.

La misurazione A del livello di pressione acustica dell'utensile è di solito di:

Livello di rumorosità	91 dB (A)
Potenza della rumorosità	102 dB (A)
Imprecisione della misurazione	K = 3 dB (A)



### ATTENZIONE

**Suono risultante dal lavoro**

**Danneggiamento dell'udito**

- Utilizzare protezioni acustiche!

Valori misurati conformemente alla norma EN 60 745.

Valore di emissione delle vibrazioni	$a_h = 4,5 \text{ m/s}^2$
Imprecisione della misurazione	K = 1,5 m/s <sup>2</sup>

I valori di emissione indicati (vibrazioni, rumorosità)

- hanno valore di confronto tra le macchine,
- permettono una valutazione provvisoria del carico di rumore e di vibrazioni durante l'uso,
- rappresentano l'attrezzo elettrico nelle sue applicazioni principali.

Valori maggiori sono plausibili con altre applicazioni, con altri utensili e in caso di scarsa manutenzione. Osservare i tempi di pausa e di funzionamento a vuoto della macchina!

## 7 Montaggio degli elementi di protezione



### AVVERTENZA

**Pericolo di incidenti, scossa elettrica**

- Prima di eseguire qualsiasi operazione sulla macchina estrarre sempre la spina dalla presa.



### ATTENZIONE

**Impiegare sempre l'impugnatura supplementare per ottenere una postura di lavoro sicura e meno faticosa.**

### 7.1 Manico ausiliare

Tramite la costruzione speciale "VIBRASTOP" si riducono le vibrazioni con il manico ausiliare [1-13]. È possibile avvitare il manico ausiliare dalla parte destra o sinistra della scatola di trasmissione.

### 7.2 Impugnatura orientabile

Cambiando l'orientamento dell'impugnatura principale di 90° a destra o sinistra, ottenete una miglior manovrabilità dell'apparecchio.

Schiacciate il tasto di sblocco dell'impugnatura [2-5] e girate l'impugnatura nella posizione di lavoro, dove si reinsertirà il tasto di sblocco.

### 7.3 Cuffia aspirante

#### Montaggio

- Appoggiate la smerigliatrice con il mandrino verso l'alto e l'impugnatura principale a sinistra.
- Sbloccate la cuffia di aspirazione portandola

- alla posizione superiore ed inseritevi il manicotto per il tubo flessibile della smerigliatrice.
- ▶ Dovete inserire il dentello di guida nell'apposita fessura sul collare di fissaggio della smerigliatrice - fig. [3].
  - ▶ Girate la smerigliatrice in senso orario nella corretta posizione di lavoro – vedi figura [4], regolate il collo per il taglio massimo e sganciate.
  - ▶ Serrate il collare [5-2] tramite la vite [5-1] – fig. [5]. Nel fissaggio mantenete una equidistanza tra il manicotto e la posizione del coperchio del cuscinetto, ottenendo in tal modo la corretta posizione perpendicolare del coperchio del cuscinetto nel manicotto della cuffia.
  - ▶ Realizzate, come da figura [5 a] il controllo del fissaggio corretto.

### Smontaggio

- ▶ Prima di iniziare la sconnessione della cuffia aspirante va smontato il disco di taglio.
- ▶ Regolate il collo per il taglio massimo e appoggiatela con la smerigliatrice in basso.
- ▶ Liberare la vite [5-1] del collare [5-2].
- ▶ Portate la cuffia in posizione superiore.
- ▶ Girate la cuffia con i dentini guida [5-3] nelle fessure nel collo di fissaggio della smerigliatrice.
- ▶ Togliete la cuffia dal collo di fissaggio della smerigliatrice.

### 7.4 Aspirazione delle polveri



#### AVVERTENZA

##### Pericolo per la salute provocato dalle polveri

- ▶ Le polveri possono essere nocive alla salute. Per questo motivo non lavorate mai senza l'aspirazione.

Per assicurare una buona aspirazione inserite il tubo flessibile di uno degli aspirapolvere di classe M o H del marchio Festool nel tubo di aspirazione di raccordo [1-11].

**Attenzione:** Lavorate sempre con l'aspirazione collegata. Utilizzate esclusivamente aspirapolvere con trattamento antistatico, affinché non si verifichino, in ambiente polveroso, scariche elettrostatiche.

Per aumentare la funzionalità dell'aspirazione la cuffia è dotata di un antipolvere sostituibile [6-1]. Se a causa dell'usura l'antipolvere perde la sua funzione, sostituitelo – vedi fig. [6].

## 8 Disco di taglio al diamante

### 8.1 Fissaggio



#### ATTENZIONE

**Non utilizzate dadi a fissaggio rapido per il fissaggio!**



#### ATTENZIONE

**Utilizzate solamente dischi di taglio al diamante consigliati dal produttore e le flangie adatte a questi, che fanno parte della confezione della cuffia e della smerigliatrice.**

- Per motivi di sicurezza devono essere utilizzate esclusivamente mole da taglio originali Festool!
- Non si devono utilizzare dischi abrasivi con collanti!
- Utilizzare esclusivamente dischi con un numero di giri ammesso che corrisponda almeno al numero massimo di giri a vuoto della macchina.
- Utilizzare esclusivamente dischi con velocità perimetrale ammessa di 80 m/s e superiore.
- In caso di nuovi dischi da taglio lasciarli prima girare a vuoto per circa 1 minuto.
- Non utilizzare e mettere fuori servizio dischi sbilanciati e vibranti.
- Proteggere i dischi da colpi, urti e dal grasso lubrificante.
- In caso i dischi abrasivi e dischi da taglio vengono usurati fino al limite segnato sulla calotta di protezione (vedi il simbolo della freccia), è consigliabile sostituirli con i nuovi. In tal modo viene mantenuta l'ottimale potenza abrasiva risp. potenza di taglio della macchina (velocità perimetrale dei dischi abrasivi e da taglio).
- ▶ Premete il tasto di sgancio [1-1] ed incassate la cuffia.
- ▶ Liberare il tasto di sgancio e dopo aver raggiunto la profondità prevista lasciate che la cuffia si sganci.
- ▶ Dopo aver sganciato il tasto [2-6] aprite la cuffia del disco al massimo.
- ▶ Pulite il collare [7-4] ed il dado di fissaggio [7-2], pulite anche le superfici di fissaggio del disco di taglio [7-3].
- ▶ Inserite il collare [7-4] con la battuta in direzione esterna sull'albero della smerigliatrice.
- ▶ Inserite il disco [7-3], facendo attenzione alla direzione di marcia (freccia sul disco × freccia



sull'apparecchio). Le flange devono entrare perfettamente nel foro centrale del disco.

- ▶ Avvitare il dado di fissaggio [7-2] posto all'esterno del disco, spingete l'albero di sgancio e fissate con forza tramite la chiave [7-1].
- ▶ Chiudete la cuffia del disco.
- ▶ Prima dell'accensione provate se il disco di taglio gira liberamente.

## 8.2 Barra guida



### ATTENZIONE

**Utilizzare solo dischi di spessore fino a 3 mm!**

Per i tagli di precisione utilizzate la barra di guida [8-1].

E' possibile regolare il gioco laterale tramite le viti di regolazione [1-8].

### Barra guida

Sul lato inferiore della barra guida sono incollate delle fasce antiscivolo che garantiscono in modo sufficiente un appoggio sicuro e prevengono i graffi sui materiali.

E' possibile fissare la barra anche con l'aiuto di speciali morsetti FSZ 300 [8-2], che vengono inseriti negli appositi binari - fig. [8]. Questo consente una tenuta sicura anche sulle superfici non diritte.



### ATTENZIONE

**La barra guida è protetta di una protezione contro i graffi, che va tagliata prima del primo utilizzo.**

### Congiunzione

A seconda dell'utilizzo e delle dimensioni del pezzo da lavorare, è possibile unire più barre guida utilizzando le molle di unione [8-3] - fig. [8]. Per unire fermamente più barre guida è possibile fissare gli elementi di collegamento tramite viti delle dimensioni dei fori filettati.

## 9 Messa in esercizio



### ATTENZIONE

**Pericolo di incidenti, se la macchina viene azionata con una tensione o una frequenza diverse da quelle ammesse.**

- ▶ La tensione di rete e la frequenza della sorgente elettrica devono coincidere con le indicazioni sulla targhetta.
- ▶ Nel Nord America è consentito esclusivamente l'impiego di elettrotensili Festool con tensione 120 V/60 Hz.

Regolate il fine corsa regolabile di profondità di taglio [2-8] sulla scala [2-7] alla profondità di 10 mm (angolo superiore del blocco) alla profondità desiderata svitando e riavvitando la vite del fine corsa [2-9].

La scala di profondità di taglio è valida per il taglio senza la barra guida.

La scala ha valore orientativo. La reale profondità di taglio è influenzata per esempio, dalle tolleranze in fase di produzione o dal consumo dei segmenti del disco al diamante. In caso di necessità di precisione nella profondità di taglio è necessario effettuare un taglio di prova misurandone la reale profondità.

## 9.1 Accensione - spegnimento

### Accensione

- ▶ Premere la leva del blocco di azionamento [2-4]. In questo modo, l'interruttore ON/OFF viene [2-3] sbloccato.
- ▶ Contemporaneamente, premere l'interruttore ON/OFF [2-3].
- ▶ **Funzionamento continuo:** premendo contemporaneamente in avanti il blocco di azionamento [2-4], l'interruttore ON/OFF si blocca.

*L'elettrotensile continua a funzionare.*

**Posizionarlo sul materiale solo una volta raggiunta la velocità di esercizio.**

### Spegnimento

- ▶ Sollevare l'elettrotensile dal materiale in lavorazione.
- ▶ Rilasciare l'interruttore ON/OFF [2-3].
- ▶ **Per il funzionamento continuo:** premere brevemente l'interruttore ON/OFF [2-3].



## ATTENZIONE

### Pericolo di lesioni!

#### Contraccolpo, pezzi vaganti

- ▶ Prima di deporre l'elettrotensile, assicurarsi che l'elemento rotante si sia completamente arrestato.

### 9.2 L'elettronica di regolazione

Aumenta la produttività, la durata della molatrice, il comfort durante il lavoro, la qualità e la sicurezza sul lavoro. Concede queste funzioni:

#### Protezione contro l'accensione ripetuta

Nel caso di mancanza della corrente durante il lavoro (estrazione della forca dell'alimentazione mobile, scatto del dispositivo di sicurezza ecc.) e l'interruttore rimane arrestato nella posizione di acceso, dopo il rinnovo dell'alimentazione, la macchina non si accende spontaneamente. Per attivare la molatrice, l'interruttore deve essere prima di tutto spento e dopo riacceso.

#### L'avviamento dolce

L'elettronica di regolazione assicura l'avviamento dolce dopo l'accensione della molatrice, fino ai giri di lavoro, senza i colpi inutili. In questo modo diminuisce l'usura delle trasmissioni e aumenta la durata della molatrice.

#### Limitatore di spunto alla partenza

Grazie all'avviamento dolce a regolazione elettronica dell'elettrotensile, la macchina si avvia senza contraccolpi. Per via della bassa corrente di avviamento della macchina è sufficiente una valvola di sicurezza da 10 A.

#### Protezione durante il blocco del disco

Durante il taglio con il disco di taglio, può avvenire il suo blocco nel taglio. Per limitare il pericolo di ferimento dell'operatore o il bruciamento della macchina, l'elettronica reagisce al forte aumento di carico, spegnendo il motore. Per rimettere la macchina in funzione, spegnete e riaccendete la macchina.

### 9.3 Chiusura della finestrella

Nel caso vogliate vedere meglio il punto di taglio, scoperchiate la copertura della finestrella [2-1].

**Maneggiate la cuffia solo nel caso che il disco sia fermo.**

Fate attenzione ai granelli di polvere più grandi, che possono essere scagliati dal disco.

## 10 Manutenzione e cura



## AVVERTENZA

### Pericolo di incidenti, scossa elettrica

- ▶ Prima di eseguire qualsiasi operazione sulla macchina estrarre sempre la spina dalla presa.
- ▶ Tutte le operazioni di manutenzione e riparazione per le quali è necessario aprire l'alloggiamento del motore devono essere eseguite solamente da un'officina per l'Assistenza Clienti autorizzata.

- Macchine imballate possono essere conservate in magazzini asciutti e non provvisti di riscaldamento a condizione che la temperatura non si abbassi oltre  $-5^{\circ}\text{C}$ . Macchine non imballate possono essere conservate in magazzini asciutti in cui la temperatura non scenda oltre  $+5^{\circ}\text{C}$  e dove non si verifichino repentini sbalzi di temperatura.
- Per assicurare la circolazione dell'aria devono essere le aperture di raffreddamento sempre pulite e libere.
- La macchina è attrezzata con i carboncini speciali ad scollegamento autonomo. Quando sono usurati, l'alimentazione della corrente elettrica sarà interrotta automaticamente e la macchina si fermerà.
- Nel caso delle difficoltà durante la regolazione dell'altezza della flangia di aspirazione è necessario togliere e pulire la flangia.



**Servizio e riparazione** solo da parte del costruttore o delle officine di servizio autorizzate. Le officine più vicine sono riportate di seguito:

[www.festool.com/service](http://www.festool.com/service)

Utilizzare solo ricambi originali Festool!

Cod. prodotto reperibile al sito:

[www.festool.com/service](http://www.festool.com/service)



## 11 Ambiente

### Non gettare gli elettrotensili nei rifiuti domestici!

Provvedere ad uno smaltimento ecologico dell'elettrotensile, degli accessori e dell'imballaggio! Osservare le indicazioni nazionali in vigore.

**Solo UE:** la Direttiva europea 2002/96/CE prevede che gli elettrotensili usati vengano raccolti separatamente e smaltiti in conformità con le disposizioni ambientali.

**Informazioni su REACH:** [www.festool.com/reach](http://www.festool.com/reach)

## 12 Dichiarazione di conformità CE

Sistema di troncatura diamantato	N° di serie
DCC-AG 230	768599
AG 230-26 R	768479
Anno del contrassegno CE: 2013	

Assumendone la piena responsabilità, dichiariamo che il prodotto è conforme alle seguenti normative ed ai relativi documenti:

2006/42/CE, 2004/108/CE, 2011/65/UE, EN 62233, EN 55 014-1, EN 55 014-2, EN 60 745-1, EN 60 745-2-3, EN 61 000-3-2, EN 61 000-3-3.

### **Festool Group GmbH & Co. KG**

Wertstr. 20, D-73240 Wendlingen

A handwritten signature in black ink that reads "ppa. Dr. Martin Zimmer". The signature is written in a cursive style with a horizontal line through the middle.

Dr. Martin Zimmer  
Direttore Ricerca, Sviluppo, Documentazione tecnica  
2013-08-08

## Dia-doorslijpsysteem DSC-AG 230

### 1 Technische gegevens

Afzuigkap	DCC-AG 230
Ø van het gereedschap	230 mm
Schijfdikte	
met rail	max. 3 mm
zonder rail	max. 6,5 mm
Snijdiepte	59 mm
zonder gebruik van de geleiderail	63 mm
Ø zuigslang	27/36 mm
Gewicht	3,2 kg

Haakse slijpmachine	AG 230-26 R
Voeding	220 – 240 V
Frequentie	50 / 60 Hz
Stroomafname	2600 W
Toerental onbelast	6600 min <sup>-1</sup>
Omtreksnelheid	80 m/s
Schroefdraad schuurspil	M 14
Beperking aanzetstroom	•
Gewicht	5,9 kg
Isolatieklasse	II / □

### 2 Symbolen



Dubbele isolering



Waarschuwing voor algemeen gevaar



Waarschuwing voor schok



Gebruik schutbril!



Draag gehoorbescherming!



Handleiding /aanwijzingen lezen



Niet in huisafval

ⓘ Aanwijzing, tip

### 3 Bedieningselementen

- [1-1] Vergrendelingsknop
- [1-2] Afzuigkap
- [1-3] Aansluitkabel
- [1-4] Haakse slijpmachine

- [1-5] Schroefdraad voor het bevestigen van het extra handvat
- [1-6] Blokkeringspin spil
- [1-7] Rollen
- [1-8] Schroef voor het afstellen van de spelring op de rail
- [1-9] Geleiding op de rail
- [1-10] Transmissiekast
- [1-11] Afzuigverlengstuk
- [1-12] Snede-indicator
- [1-13] Extra handvat

In de gebruiksaanwijzing afgebeeld en beschreven toebehoren wordt niet altijd standaard meegeleverd.

De vermelde afbeeldingen staan in het begin van de gebruiksaanwijzing.

### 4 Voorgeschreven gebruik

Het dia-doorslijpsysteem, bestaande uit haakse slijper en afzuigkap, is bestemd voor het maken van groeven en het doorslijpen van beton- of steenmateriaal zonder water.

De afzuigkap is niet bestemd voor het gebruik van slijpmachines met een balanceereenheid Auto-balancing (machines met de aanduiding AB). Er dreigt gevaar van beschadiging van de geleidingslijst en de positie van de slijpindicator komt niet overeen.

Ingeval van verkeerd gebruik is de gebruiker zelf aansprakelijk.

### 5 Veiligheidsadviezen

#### 5.1 Algemene veiligheidsvoorschriften

**LET OP! Lees alle veiligheidsvoorschriften en instructies.** Wanneer de waarschuwingen en instructies niet in acht worden genomen, kan dit een elektrische schok, brand of ernstig letsel tot gevolg hebben.

**Bewaar alle waarschuwingen en voorschriften voor toekomstig gebruik.**

Het in de waarschuwingen gebruikte begrip „elektrisch gereedschap” heeft betrekking op elektrische gereedschappen voor gebruik op het stroomnet (met netsnoer) en op elektrische gereedschappen voor gebruik met een accu (zonder netsnoer).

#### 5.2 Veiligheidsvoorschriften met betrekking tot de mogelijke toepassingen

**Algemene veiligheidsinstructies voor het slijpen, doorslijpen en schuren met de draadborstel:**

- a) Dit elektrisch gereedschap dient te worden

- gebruikt als slijpmachine, schuurmachine met schuurpapier, slijpmachine met draadborstel of als doorslijpmachine. Neem alle veiligheidsinstructies, aanwijzingen, afbeeldingen en gegevens die u bij uw apparaat ontvangt, in acht. Wanneer u de volgende aanwijzingen niet in acht neemt, kan dit leiden tot een elektrische schok, brand en/of ernstig letsel.
- b) **Dit elektrisch gereedschap is niet geschikt om te polijsten.** Gebruik waarvoor het elektrisch gereedschap niet bestemd is, kan gevaar en letsel veroorzaken.
  - c) **Gebruik geen hulpstukken die niet uitsluitend door de fabrikant voor dit apparaat ontworpen en aanbevolen zijn.** Dat sommige producten combineerbaar zijn met uw apparaat is nog geen garantie dat ze veilig kunnen worden gebruikt.
  - d) **Het nominale toerental dat op de hulpstukken is aangegeven moet ten minste gelijk zijn aan het maximale toerental van het apparaat.** Hulpstukken die bestemd zijn voor een toerental dat hoger is dan het nominale toerental kunnen barsten of in stukken breken.
  - e) **De buitendiameter en dikte van de hulpstukken moeten binnen het bereik zijn van de nominale omvang van uw apparaat.** Hulpstukken met een onjuiste omvang kunnen niet naar behoren worden bediend of beveiligd.
  - f) **De afmetingen van de bevestigingsopeningen van de schijven, flenzen, steunschijven of andere accessoires moeten overeenkomen met de afmetingen van de spil van de machine.** Hulpstukken waarbij deze afmetingen niet kloppen zullen in het gebruik niet uitgebalanceerd zijn en overmatig vibreren waardoor u de controle over het apparaat kunt verliezen.
  - g) **Gebruik geen beschadigde hulpstukken. Controleer voor het gebruik eerst de hulpstukken – let bij schuurschijven op afgeschilferde stukjes of barstjes, bij steunschijven op scheurtjes of overmatige slijtage en bij schuurborstels op loszittend of gespleten ijzerdraad. Controleer als een hulpstuk op de grond is gevallen of het niet is beschadigd en vervang het indien noodzakelijk. Zorg na het controleren en bevestigen van de hulpstukken dat u en eventuele omstanders zich niet op op dezelfde hoogte bevinden als het draaiende gereedschap en laat vervolgens het apparaat gedurende een minuut onbelast testdraaien op het maximale toerental.** In het algemeen zullen hulpstukken die beschadigd zijn al tijdens deze test barsten of in stukken breken.
  - h) **Gebruik een beschermende uitrusting voor uw persoonlijke veiligheid. Gebruik, afhankelijk van de wijze waarop het apparaat wordt aangewend, een veiligheidshelm met vizier of een veiligheidsbril. Maak zo veel mogelijk gebruik van een stofmasker, oorbeschermers, werkhandschoenen en een werkschort dat bestand is tegen slijpstof en materiaalkorrels.** De oogbeschermers moeten in staat zijn allerlei soorten rondvliegend materiaal tegen te houden dat bij de verschillende werkzaamheden vrijkomt. Een stofmasker of een ademhalingsstoel dient alle deeltjes die tijdens het werk vrijkomen uit de luchtstroom te filteren. Let op, langdurige blootstelling aan geluid van hoge intensiteit kan gehoorbeschadiging tot gevolg hebben.
  - i) **Zorg er voor dat omstanders op veilige afstand van de werkplek staan. Ieder die uw werkomgeving betreedt dient eveneens een beschermende uitrusting te dragen.** Ook op geruime afstand van de werkplek loopt men risico letsel op te lopen door rondvliegend materiaal of afgebroken stukken gereedschap.
  - j) **De slijpmachine kan tijdens het gebruik op een verborgen elektrische leiding stuiten of onverhoeds het eigen aansluitnoer raken. Houd om elektrische schokken te vermijden de machine tijdens het werk altijd vast aan de geïsoleerde handvatten.** De metalen behuizing kan na aanraking met een elektrische kabel onder stroom komen te staan, wat bij aanraking letsel tot gevolg kan hebben.
  - k) **Houdt het aansluitnoer buiten het bereik van het draaiende gedeelte van het apparaat.** De kans bestaat dat indien u de macht over het apparaat verliest, het aanvoersnoer wordt doorsneden en dat uw hand(en) er in verstrikt raken en naar het roterende gedeelte worden toegetrokken.
  - l) **Leg het apparaat nooit neer eer het volledig tot stilstand is gekomen.** Het draaiende gedeelte kan ergens aan vast blijven haken en u kunt zo de controle over het apparaat verliezen.
  - m) **Houd het apparaat nooit naar u zelf toegekeerd als het nog in bedrijf is.** Het draaiende gedeelte kan in uw kleren verstrikt raken en zo naar uw lichaam toegetrokken worden.
  - n) **Reinig de luchtingsgaten van machine regelmatig.** De ventilator zuigt slijpstof in de behuizing van de elektromotor – een te langdurige opeenhoping van metalen stofdeeltjes kan lei-

den tot kortsluiting of elektrische schokken.

- o) **Gebruik dit apparaat niet in de nabijheid van licht ontvlambare stoffen.** Dergelijke stoffen kunnen door de vonken die vrijkomen tot ontbranding komen.
- p) **Gebruik geen hulpstukken die gekoeld moeten worden met behulp van vloeistoffen.** Het gebruik van water of andere vloeibare koelingsstoffen kan letsel of zelfs de dood door een elektrische schok tot gevolg hebben.

### **Nadere veiligheidsinstructies die betrekking hebben op alle werkfuncties**

#### **Terugslag en soortgelijke risico's**

Het plotseling ingeklemd of geblokkeerd raken van de draaiende schijf, steunschijf, staalborstel of een ander roterend hulpstuk van de machine heeft een krachtige terugslag tot gevolg. De machine wordt oncontroleerbaar en maakt een heftige beweging in een richting die tegengesteld is aan de richting van de schijf op het punt waar deze geblokkeerd raakte.

Een voorbeeld: indien de schijf ingeklemd of geblokkeerd raakt in het werkstuk kan dit de machine naar boven slaan of zelfs de lucht inwerpen. In dat geval kan de machine, afhankelijk van de oorspronkelijke draairichting van de schijf, achterwaarts naar de gebruiker toe of juist van hem af geslingerd worden. Een schijf kan in zulke gevallen ook in stukken breken.

Terugslag is het gevolg van oneigenlijk gebruik van de machine en/of slechte werkomstandigheden of -technieken en is te vermijden door de hieronder vermelde veiligheidsmaatregelen in acht te nemen.

- a) **Houd het apparaat stevig vast en neem een juiste houding aan zodat uw lichaam en armen in staat zijn een mogelijke terugslag op te vangen. Maak, indien het apparaat hiermee is uitgerust, altijd gebruik van de extra handgreep die speciaal bestemd is voor het zoveel mogelijk in bedwang houden van het apparaat bij terugslag of tijdens het reactieve torsiemoment dat telkens optreedt als het wordt aangezet.** De gebruiker is wel degelijk in staat het torsiemoment of een terugslag onder controle te houden indien de juiste veiligheidsprocedures worden opgevolgd.
- b) **Kom nooit met uw hand in de buurt van het draaiende gedeelte van de machine.** Bij terugslag kan uw hand door de schijf worden afgehakt.
- c) **Ga niet op een plaats staan waar de machine**

**na een mogelijke terugslag terecht kan komen.** Bij terugslag wordt de machine in een richting geworpen die tegengesteld is aan de richting van de draaischijf op het punt waar deze vastloopt.

- d) **Schenk extra aandacht aan de bewerking van hoeken, scherpe randen e.d. Probeer stuiteren en vastlopen van de machine te voorkomen.** Hoeken, scherpe randen en het niet goed vasthouden van de machine zodat deze stuitert kunnen een terugslag veroorzaken en er voor zorgen dat de machine oncontroleerbaar wordt.
- e) **Bevestig geen kettingzaagblad, houtbewerkingsschijf of getand cirkelzaagblad aan de machine.** Dit soort schijven veroorzaakt regelmatig een terugslag en maakt het apparaat oncontroleerbaar.

### **Aanvullende veiligheidsadviezen met betrekking tot het schuren en doorslijpen**

#### **Waarschuwingen die specifiek zijn gericht op schuren en doorslijpen**

- a) **Gebruik uitsluitend draaischijven die door de fabrikant zijn aanbevolen en bij elk type draaischijf de daarbij behorende, voor dit doel speciaal ontworpen, beschermkap.** Schijven die niet specifiek voor deze machine ontworpen zijn kunnen niet afdoende worden afgeschermd en zijn daarom gevaarlijk.
- b) **De beschermkap dient op een veilige manier aan het apparaat te worden bevestigd en in de juiste – veiligste – positie te worden ingesteld zodat een zo klein mogelijk gedeelte van de draaischijf aan de gebruikerszijde onbedekt blijft.** De beschermkap biedt bescherming tegen rondvliegende brokstukjes en voorkomt dat de gebruiker met de schijf in aanraking komt.
- c) **De schijven dienen slechts te worden gebruikt voor de werkzaamheden waarvoor ze zijn ontworpen. Gebruik de vlakke zijkant van een doorslijpschijf bijvoorbeeld nooit om mee te schuren.** Doorslijpschijven zijn ontworpen voor radiale belasting (met kan uitsluitend slijpen met behulp van de rand van de schijf). Indien doorslijpschijven worden blootgesteld aan zijwaardse krachten kunnen ze uitelkaar springen.
- d) **Gebruik altijd onbeschadigde flenzen met de juiste vorm en afmetingen voor de door u gekozen schijf.** Geschikte flenzen verstevigen de schijf en verlagen zo de kans dat deze barst.

Doorslijpfenzen kunnen verschillen van flenzen die bestemd zijn voor schuurmachines.

- e) **Gebruik geen gebruikte schijven die oorspronkelijk bestemd waren voor grote machines.** Schijven die eigenlijk bestemd zijn voor groot elektromechanisch gereedschap zijn ongeschikt voor het hogere toerental van kleinere machines en kunnen barsten als ze aan dergelijke apparaten worden bevestigd.

**Extra veiligheidsinstructies voor het doorslijpen**  
**Meer speciale veiligheidsinstructies voor het doorslijpen:**

- a) **V voorkom het blokkeren van de doorslijpschijf of een te hoge aandrukkracht. Voer geen overmatig diepe snedes uit.** Een overbelasting van de doorslijpschijf vergroot de slijtage en de gevoeligheid voor kantelen of blokkeren en daardoor de mogelijkheid van een terugslag of breuk van de slijpschijf.
- b) **Blijf weg van het gebied voor en achter de ronddraaiende doorslijpschijf.** Wanneer u de doorslijpschijf in het werkstuk van u af beweegt, kan bij een terugslag het elektrisch gereedschap met draaiende schijf direct naar u toe worden geslingerd.
- c) **Blijft de doorslijpschijf vastzitten of onderbreekt u het werk, schakel de machine dan uit en houd hem rustig tot de schijf tot stilstand is gekomen. Probeer nooit een nog lopende doorslijpschijf uit de slijpsnede te trekken, anders kan een terugslag plaatsvinden.** Stel de oorzaak van het vastklemmen vast en maak deze ongedaan.
- d) **Schakel het elektrisch gereedschap niet opnieuw in zolang het zich in het werkstuk bevindt. Laat de doorslijpschijf eerst zijn volledige toerental bereiken voordat u voorzichtig verder gaat met het doorslijpen.** Anders kan de schijf beklemd raken, uit het werkstuk springen of een terugslag veroorzaken.
- e) **Ondersteun platen of grote werkstukken om het risico van een terugslag als gevolg van een ingeklemde doorslijpschijf te verminderen.** Grote werkstukken kunnen onder hun eigen gewicht doorbuigen. Het werkstuk dient aan beide kanten van de schijf ondersteund te worden, zowel bij de doorslijpsnede als aan de rand.
- f) **Wees bijzonder voorzichtig bij "gleuvsnedes" in bestaande wanden of andere plaatsen zonder voldoende zicht.** De invallende doorslijpschijf kan bij het doorslijpen van gas- of wa-

terleidingen, elektrische leidingen of andere objecten een terugslag veroorzaken.

**Aanvullende veiligheidsinstructies met betrekking tot staalborstelschuurwerk**

**Specifieke waarschuwingen betreffende werkzaamheden met staalborstels**

- a) **Wees u bewust van het feit dat zelfs onder normale werkomstandigheden voortdurend metaaldraden van de borstels afvliegen. Stel de borstels niet bloot aan overmatige belasting.** Wees voorzichtig, rondvliegende metaaldraden kunnen gemakkelijk door kleding en/of de huid heendringen.
- b) **V voorkom in specifieke gevallen, wanneer voor schuurwerk met metaalborstels een beschermkap vereist is, dat draaiende borstels of borstelschijven met de beschermkap in contact komen.** Tijdens het werk kunnen borstelschijven of borstels als gevolg van de belasting en de middelpuntvliedende kracht een grotere omvang krijgen.

**Overige veiligheidsinstructies**

- De machine mag niet in vochtige, natte ruimten worden gebruikt, buiten bij regen, mist, sneeuw en in ruimte met explosiegevaar.
- Controleer voordat u het werktuig gaat gebruiken de beweegbare toevoerkabel en de vork. Laat de gebreken door een vakbekwame service herstellen.
- Gebruik buiten de gebouwen uitsluitend goedgekeurde verlengkabels en kabelverbindingen.
- Zet de machine in het materiaal al draaiende.
- Draag de machine niet hangend aan de kabel.
- Werk niet op een ladder.
- Draag onder het werk beschermhandschoenen en stevige schoenen.
- Gebruik tijdens het werken een schutbril en oorbeschermers.
- Het bij het werken ontstane slijpstof is schadelijk voor de gezondheid. Gebruik tijdens het werken de afzuiger en respirator.
- Materialen uit asbest mogen niet worden gefreesd.
- Leid de beweegbare toevoerkabel altijd vanuit het gereedschap naar achteren.
- Gebruik slechts de door fabrikant aanbevolen freesringen.
- Machine mag slechts dan worden gebruikt als de beschermkap is opgezet en de handgreep vastgezet.

- Steek de vork van de beweegbare toevoerkabel slechts dan in het stopcontact als de freesmachine uitgeschakeld is.
- Controleer nogmaals of in het te bewerken materiaal geen elektrische, water- of gasleidingen lopen – er zou een ongeluk kunnen plaatsvinden.
- Frees nooit door metalen voorwerpen, spijkers of schroeven.
- Personen jonger dan 16 jaar mogen met de freesmachine niet werken.
- Gebruik geen snelspanmoeren voor het klemmen van schijven.
- Als u de diamantgereedschappen monteert, zorg ervoor dat de door pijlen op het etiket en / of op het diamantgereedschap aangegeven draairichting overeenkomt met de draairichting van de gebruikte machine.
- De flens en de spanmoer moeten goed worden aangedraaid.
- Gebruik de juiste specificatie voor het snijden van het bewerkte materiaal – zie de informatie op het diamantgereedschap en op de verpakking.
- Leidt de diamantschijf verticaal de snede in.
- Werk altijd met een oscillerende snede om de diamantsnijschijf af te laten koelen en de overbelasting ervan te voorkomen.
- Maak na enkele sneden of na een intensieve snijbeurt een pauze opdat het diamantgereedschap kan afkoelen en niet oververhit raakt.
- Vermijd mechanische beschadiging van het diamantgereedschap door uitoefening van kracht, een stoot of warmte.
- Gebruik de diamantsnijschijf niet voor het slijpen. Oefen geen zijdelingse druk uit op de diamantsnijschijf.
- Diamantgereedschappen zijn zelfslijpend. Een verminderd snijvermogen en een circulaire vuurrand zijn karakteristieke eigenschappen van een bot diamantgereedschap. U kunt het gereedschap slijpen door enkele korte sneden uit te voeren in abrasief materiaal (kalksteen-zandsteen bakstenen, asfalt of gasbeton). Sporadische vonken zijn bij het snijden van steen typisch, dus zijn ze niet kritisch.

## 6 Informatie over geluid en vibratie

Meetwaarden vastgesteld volgens EN 60 745.

Het kenmerkende A-gewaardeerde geluidsniveau van de machine bedraagt:

Geluidsdrukniveau	91 dB (A)
Geluidsvermogeniveau	102 dB (A)
Onnauwkeurige meting	K = 3 dB (A)



### Geluid dat bij het werk optreedt

#### Beschadiging van het gehoor

- Draag gehoorbescherming!

Meetwaarden vastgesteld volgens EN 60 745.

Trillingsemisiewaarde	$a_{h1} = 4,5 \text{ m/s}^2$
Onnauwkeurige meting	$K = 1,5 \text{ m/s}^2$

De aangegeven emissiewaarden (trilling, geluid)

- zijn geschikt om machines te vergelijken,
- om tijdens het gebruik een voorlopige inschatting van de trillings- en geluidsbelasting te maken
- en gelden voor de belangrijkste toepassingen van het persluchtgereedschap.

Hogere waarden zijn mogelijk bij andere toepassingen, met ander inzetgereedschap of bij onvoldoende onderhoud. Neem de vrijloop- en stilstandtijden van de machine in acht!

## 7 Montage van beschermende elementen



### Gevaar voor ongevallen, elektrische schokken

- Haal vóór alle werkzaamheden aan de machine altijd de stekker uit het stopcontact.



**Altijd de extra handgreep gebruiken om een veilige en ontspannen werkhouding te garanderen.**

### 7.1 Extra handvat

Met behulp van een speciale constructie „VIBRA-STOP” worden vibraties met extra handvat **[1-13]** gereduceerd. Het extra handvat kan aan de linker- of de rechterkant van de transmissiekast worden opgeschroefd.

### 7.2 Draaibare handvat

Door de hoofdhandvat met 90° naar links of rechts te draaien wordt de manipulatie met de machine verbeterd.

Druk op de blokkeringstoets van de handvat **[2-5]**



en draai de handvat naar de werkpositie toe. Hier moet de blokkeringstoets opnieuw dichtklikken.

### 7.3 Afzuigkap

#### Montage

- ▶ Het beste plaatst u de slijper aan de rand van de tafel met de spil naar boven en de handgreep links.
- ▶ Plaats de kap in de bovenpositie en bevestig hem op de spanhals van de slijper.
- ▶ De uitstekende geleiding dient men te bevestigen in de groef van de spanhals van de slijper - afb. [3].
- ▶ Draai de slijper in de richting van de wijzers van de klok naar de geschikte werkpositie - zie afb. [4], stel de kap zodanig in, dat de snijding maximaal is, en vergrendel de positie.
- ▶ Draai de fitting [5-2] goed vast met de schroef [5-1] - afb. [5]. Behoud bij het aandraaien een gelijkmatige afstand tussen het bevestigingsstuk en de vastzetting van het lagerdeksel. Hierdoor wordt een juiste haakse plaatsing van het lagerdeksel in het bevestigingsstuk van de kap bewerkstelligd.
- ▶ Voer de controle van de juiste inspanning uit volgens afbeelding [5 a].

#### Demontage

- ▶ Voordat u de afzuigkap gaat demonteren, moet de snijschijf worden verwijderd.
- ▶ Stel de kap zodanig in, dat de snijding maximaal is, en plaats hem met de slijpmachine naar beneden gericht.
- ▶ Draai de schroef [5-1] los van de fitting [5-2].
- ▶ Plaats de kap in de bovenste positie.
- ▶ Draai de kap zodanig, dat het geleide-uitsteeksel [5-3] in de groef op de spanhals van de slijpmachine ligt.
- ▶ Haal de kap af van de spanhals van de slijpmachine.

### 7.4 Afzuigen van stof



#### WAARSCHUWING

##### Gevaar voor de gezondheid door stof

- ▶ Stof kan gevaarlijk zijn voor de gezondheid. Werk daarom nooit zonder afzuiging.

Om een goede zuigfunctie zeker te stellen, schuif de slang van een van de zuigers uit de klasse M of H van het merk Festool in het afzuigverlengstuk [1-11].

**Attentie:** Tijdens het werk moet het afzuigstelsel steeds aangesloten blijven. Gebruik alleen

antistatische stofzuigers, om in de stoffige omgeving een ontlading van statische elektriciteit te voorkomen.

Om de effectiviteit van het afzuigen te vergroten is de kap uitgerust met een verwisselbare stofvanger [6-1]. Vervang de stofvanger, wanneer deze door slijtage zijn functie verliest - zie afbeelding [6].

## 8 Diamantsnijschijf

### 8.1 Het spannen



#### LET OP

**Gebruik geen snelspanmoeren voor het spannen!**



#### LET OP

**Gebruik alleen de door de fabrikant aanbevolen diamantsnijschijven en de voor dit doel bestemde flenzen die met de kap en de slijpmachine worden meegeleverd.**

- Uit veiligheidsoverwegingen mogen alleen originele doorslijpschijven van Festool worden gebruikt!
- Het is verboden om bindmiddelsnijschijven te gebruiken!
- Als er op de schijf het toegestane toerental wel is vermeld, mag het niet lager zijn dan het onbelaste toerental van de slijpmachine.
- Men mag schijven met toegestane omtreksnelheid van 80 m/s en hoger gebruiken.
- Laat nieuwe snijschijven ongeveer 1 minuut onbelast proef draaien.
- Gebruik geen ongebalanceerde en vibrerende schijven, verwijder die.
- Bescherm de schijven tegen stoten, slagen en smeervet.
- Als de slijp- en snijschijven tot de afmeting, zoals aangegeven op de schermkap, versleten zijn (zie symbool van een pijltje), vervang die door nieuwe. Dat zorgt voor een optimaal slijp- en snijvermogen van de machine (omtreksnelheid van slijp- en snijschijven).
- ▶ Druk de vergrendelingsknop [1-1] en laat de kap neer.
- ▶ Maak de vergrendelingsknop los. Laat de kap vergrendelen, nadat de ingestelde diepte werd bereikt.

- ▶ Na het ontgrendelen met behulp van de knop [2-6] wordt de schijfkap tot aan de aanslag geopend.
- ▶ Maak de flens [7-4] en de spanmoer [7-2] schoon, ook de klemoppervlakken van de snij-schijf [7-3] moeten worden gereinigd.
- ▶ Bevestig de flens [7-4], op de spil van de slijp-machine, waarbij de kraag naar buiten moet worden gericht.
- ▶ Zet de schijf [7-3] op, zorg ervoor dat de voor-geschreven draairichting (de pijl op de schijf × pijl op de machine) juist is. De kraag van de flens moet precies in het schijfgat passen.
- ▶ Schroef de spanmoer [7-2] erop, met de kraag gericht naar buiten weg van de schijf, druk op de spilvergrendeling en draai de moer goed vast met sleutel [7-1].
- ▶ Sluit de schijfkap.
- ▶ Alvorens de machine in te schakelen, controleer of de schijf vrij draait.

## 8.2 Het geleidesysteem



### LET OP

**Gebruik alleen schijven tot een dikte van 3 mm!**

Gebruik een geleiderail [8-1] om precieze sneden te maken.

De zijdelingse speling van de kap kan worden aangepast met behulp van begrenzingsschroeven [1-8].

### Geleiderails

Op de onderkant van de geleiderail zijn antislip-stroken bevestigd. Deze zorgen voor een veilige aanlegging en verhinderen, dat er krassen op het materiaal ontstaan.

De rail kan ook bevestigd worden met behulp van de speciale klemmen FSZ 300 [8-2], die ingeschoven worden in de daartoe bestemde geleidegroeven – afb. [8]. Hierdoor kan een veilige bevestiging, zelfs bij oneffen oppervlakken, worden bereikt.



### LET OP

**De geleiderails worden beschermd door een anti-braambeschermer die bij het eerste gebruik afgesneden moet worden.**

### Koppeling

Volgens de toepassing en de grootte van het werkstuk kunnen ook meerdere geleiderails aan elkaar worden gekoppeld. Hiertoe dient de

verbindingveer [8-3] – afb. [8]. Om meerdere geleiderails met elkaar te verbinden kunnen de koppelingen met borgschroeven in de overeenkomstige schroefgaten worden vastgezet.

## 9 Inbedrijfstelling



### WAARSCHUWING

**Gevaar voor ongevallen wanneer de machine met een ontoelaatbare spanning of frequentie wordt gebruikt.**

- ▶ De netspanning en de frequentie van de stroombron dienen met de gegevens op het typeplaatje overeen te stemmen.
- ▶ In Noord-Amerika mogen alleen Festool-machines met een spanningsopgave van 120 V/60 Hz worden ingezet.

Stel de schuifaanslag van de snijdiepte in [2-8] op de schaal [2-7] (de bovenste rand van de aanslag) om de gewenste diepte van de snede te bereiken, door de aanslagschroef [2-9] los te maken en wederom vast te draaien.

De schaal voor de diepte van de snede is van toepassing voor het werken zonder een rail.

De schaal is slechts indicatief. De werkelijke diepte van de snede wordt bijvoorbeeld beïnvloed door de fabricagetoleranties of door de slijtage van de diamantschijf. Indien de diepte van de snede precies moet zijn, is het noodzakelijk een proefsnede uit te voeren en de werkelijke diepte van de snede te meten.

### 9.1 In-/Uitschakelen

#### Inschakelen

- ▶ Hendel van de inschakelblokkering [2-4] indrukken. Hierdoor wordt de in-/uitschakelaar [2-3] ontgrendeld.
- ▶ Tegelijkertijd de in-/uitschakelaar [2-3] indrukken.
- ▶ **Continuuloop:** Door tegelijk de inschakelblokkering [2-4] naar voren te drukken, wordt de in-/uitschakelaar vergrendeld.

*Het elektrisch gereedschap start.*

**Pas op het materiaal aanbrengen, wanneer het bedrijfstoerental is bereikt.**

#### Uitschakelen

- ▶ Elektrisch gereedschap van het te bewerken materiaal afnemen.
- ▶ In-/uitschakelaar [2-3] loslaten.
- ▶ **Bij continuuloop:** In-/uitschakelaar [2-3] kort indrukken.



## WAARSCHUWING

### Gevaar voor letsel!

#### Terugslag, wegvliegende onderdelen

- ▶ Wachten tot het draaiende gereedschap geheel tot stilstand is gekomen alvorens het weg te leggen.

### 9.2 Een elektronisch stuursysteem

Verhoogt het rendement, de levensduur van de schuurmachine, het werkcomfort, de kwaliteit van het werk en de arbeidsveiligheid. Het biedt de volgende functies:

#### Bescherming tegen ongewenste inwerkingtreding

Zelfs als na een plotselinge stroomonderbreking (de stekker van het aansluitsnoer wordt uit het stopcontact getrokken, de stoppen slaan door etc.) de stroomtoevoer wordt hersteld en de schakelaar van het apparaat in de ingeschakelde stand is blijven staan, zal het apparaat desondanks niet automatisch in werking treden. Teneinde de schuurmachine opnieuw in te schakelen, dient men eerst de schakelaar in de „uit“-stand en dan weer in de „aan“-stand te zetten.

#### Geleidelijke start

Het elektronische stuursysteem bewerkstelligt een soepele en geleidelijke stijging van het toerental tot het gewenste werkvermogen is bereikt. Hierdoor blijft slijtage aan het transmissiesysteem beperkt, waardoor de levensduur van de schuurmachine wordt verlengd.

#### Aanloopstroombegrenzing

De elektronisch geregelde zachte aanloop zorgt voor schokvrij aanlopen van de machine. Door de geringe aanloopstroom van de machine is een zekering van 10 A voldoende.

#### Veiligheidssysteem bij schijfblokkeringen

Bij het snijden met doorslijpschijven kunnen deze ingeklemd raken in de slijpsnede. Om letsel te voorkomen of het doorbranden van de motor tegen te gaan, zal het elektronische veiligheidssysteem onmiddellijk op de plotselinge stijging van de werkbelasting reageren door automatisch de motor uit te schakelen. Om het apparaat opnieuw in werking te stellen dient u het nu uit en aan te zetten.

### 9.3 Raamdeksel

Wilt u de plaats van de snede beter zien, licht het raamdeksel [2-1] op. **Hanteer de kap alleen wanneer de schijf in rust is.**

Let op vrijkomende grotere stofkorrels.

## 10 Onderhoud en service



## WAARSCHUWING

### Gevaar voor ongevallen, elektrische schokken

- ▶ Haal vóór alle werkzaamheden aan de machine altijd de stekker uit het stopcontact.
- ▶ Alle onderhouds- en reparatiewerkzaamheden waarvoor het vereist is de motorbehuizing te openen, mogen alleen door een geautoriseerde onderhoudswerkplaats worden uitgevoerd.

- Verpakte elektrisch gereedschap is mogelijk in een droog, zonder verwarming opslagplaats te bewaren met een voorwaarde, dat de temperatuur niet onder  $-5^{\circ}\text{C}$  heeft gedaald. Uitverpakte elektrisch gereedschap mogen bewaren worden in een droog opslagplaats waarin temperatuur niet onder  $+5^{\circ}\text{C}$  heeft gedaald en waarin geen plotseling veranderingen van temperatuur voorkomen.
- Om het doorstromen van de lucht te garanderen moeten de koelinggaten op de motor steeds schoon en vrij zijn.
- Machine is van specifieke zelf loskoppelbare kooltjes voorzien. Bij het verslijten ervan wordt de stroomtoevoer automatisch onderbroken en de machine stopt.
- In het geval dat de hoogte van de afzuigflens moeilijk in te stellen is moet de flens worden afgehaald en schoongemaakt.



Klantenservice en reparatie alleen door producent of servicewerkplaatsen: Dichtstbijzijnde adressen op:

[www.festool.com/service](http://www.festool.com/service)



Alleen originele Festool-reserveonderdelen gebruiken! Bestelnr. op:

[www.festool.com/service](http://www.festool.com/service)

## 11 Speciale gevaarschrijving voor het milieu

**Geef elektrisch gereedschap niet met het huisvuil mee!** Voer het apparaat, de accessoires en de verpakking op milieuvriendelijke wijze af! Neem daarbij de geldende nationale voorschriften in acht. **Alleen EU:** Volgens de Europese richtlijn 2002/96/EG dienen oude elektroapparaten gescheiden te worden ingezameld en op milieuvriendelijke wijze te worden afgevoerd.

## Informatie voor REACh:

[www.festool.com/reach](http://www.festool.com/reach)

## 12 EG-conformiteitsverklaring

Dia-doorslijpsysteem	Serienr.
DCC-AG 230	768599
AG 230-26 R	768479

Jaar van de CE-markering: 2013

Wij verklaren dat dit produkt voldoet aan de volgende normen of normatieve documenten:

2006/42/EG, 2004/108/EG, 2011/65/EU, EN 62233, EN 55 014-1, EN 55 014-2, EN 60 745-1, EN 60 745-2-3, EN 61 000-3-2, EN 61 000-3-3.

## Festool Group GmbH & Co. KG

Wertstr. 20, D-73240 Wendlingen

A handwritten signature in black ink that reads "ppa. Dr. Martin Zimmer". The signature is written in a cursive style with a horizontal line extending to the right.

Dr. Martin Zimmer

Hoofd onderzoek, ontwikkeling en technische documentatie

2013-08-08

## Dia-kapsystemet DSC-AG 230

### 1 Tekniska data

<b>Utsugskåpa</b>	<b>DCC-AG 230</b>
Ø verktyg	230 mm
Kapskivans tjocklek	
med styrspår	max. 3 mm
utan styrspår	max. 6,5 mm
Skärdjup	59 mm
utan användande av styrspår	63 mm
Ø sugslang	27/36 mm
Vikt	3,2 kg

<b>Vinkelslip</b>	<b>AG 230-26 R</b>
Spänning	220–240 V
Svängningstal	50/60 Hz
Strömeffekt	2600 W
Varvtal vid tomgång	6600 min <sup>-1</sup>
Omkretshastighet	80 m/s
Ganga för slippindel	M 14
Begränsning av matarström	•
Vikt	5,9 kg
Skyddsklass	II / □

### 2 Symboler



Dubbel isolering



Varning för allmän risk



Varning för elstötar



Använd skyddsglasögon!



Bär alltid hörselskydd!



Läs bruksanvisningen/anvisningarna



Tillhör inte till kommunalavfall

① Information, tips

### 3 Styrelement

- [1-1] Låsknapp
- [1-2] Utsugskåpa
- [1-3] Nätkabel
- [1-4] Vinkelslip

- [1-5] Gånga för fäste av stödhandtag
  - [1-6] Blockeringstapp spindel
  - [1-7] Roller
  - [1-8] Skruv för justering av bladets spelrum
  - [1-9] Ledning på styrspår
  - [1-10] Fördelardosa
  - [1-11] Förlängningsstycke för uppsugning
  - [1-12] Skärriktningsvisare
  - [1-13] Stödhandtag
- I bruksanvisningen avbildat och beskrivet tillbehör ingår inte alltid i leveransen.  
De angivna bilderna finns i början av bruksanvisningen.

### 4 Föreskriven användning

Dia-kapsystemet, bestående av vinkelslip och utsugskåpa, är avsett för spår och kapning i betong- och stenmaterial utan vatten.  
Utsugskåpan kan inte användas med slippmaskiner med balanseringsenhet Autobalancing (maskiner markerade med AB), eftersom den kan orsaka skärning i styrspåret och den gör att läget för skärvisaren inte överensstämmer.  
För riktig användning tar ansvar användaren själv.

### 5 Säkerhetsanvisningar

#### 5.1 Allmänna säkerhetsanvisningar

**⚠ OBS! Läs alla säkerhetsföreskrifter och anvisningar.** Om du inte rättar dig efter varningarna och anvisningarna kan det leda till elektriska överlag, brand och/eller allvarliga kroppsskador.

#### Förvara alla varningar och anvisningar för framtida bruk.

Nedan använt begrepp "Elverktyg" hänför sig till nätdrivna elverktyg (med nätsladd) och till batteridrivna elverktyg (sladdlösa)

#### 5.2 Säkerhetsinstruktioner för all drifts- verksamhet

- Gemensamma säkerhetsanvisningar för slipning, kapslipning och slipning med stålborste:**
- a) **Detta elverktyg ska användas som slippmaskin, slippmaskin med slippapper, slippmaskin med stålborste eller kapslip. Följ alla säkerhetsanvisningar, andra anvisningar, bilder och information som medföljer maskinen.** Om du inte följer dessa anvisningar kan det leda till elchock, brand och/eller svåra skador.
  - b) **Detta elverktyg är inte lämpligt för polering.** Om det används till annat än avsedda ändamål kan risker och skador uppstå.

- c) **Använd inte utrustning som inte är uttryckligen föreslagen och rekommenderad av verktygets tillverkare.** Endast det faktum att utrustningen passar till ert verktyg garanterar inte säker användning.
- d) **Tillbehörens angivna varvtal skall åtminstone vara lika med det maximala varvtal som står angivet på verktyget.** Tillbehör som arbetar med högre varvtal än det angivna varvtalet kan brytas av och gå sönder.
- e) **Den yttre omkretsen och tjockleken på er utrustning skall vara inom måtten för de angivna ramarna för era elektromekaniska verktyg.** Utrustning med felaktig storlek kan inte skyddas eller hanteras på tillräckligt säkert sätt.
- f) **Fästmått för skivan, flänsar, stödsivor och all annan utrustning skall vara anpassade för fästning på verktygets spindel.** Utrustning med fästöppningar som inte motsvarar montagemåttet för det elektromekaniska verktyget kommer inte att vara balanserade och kan börja vibrera och innebär förlust av kontrollen.
- g) **Använd inte defekt utrustning. Innan varje användning skall utrustningen kontrolleras: slipskivorna för sprickor och avslagna flisor, stödskivorna för sprickor, eller slitage, stålborstarna för lösa eller spruckna ståltrådar. Om utrustning eller verktyg ramlar av, kontrollera skador eller montera på icke-skadad utrustning. Efter kontroll och montering av utrustning skall man placera sig så att man står utanför den förlängda rotationsriktningen och låt verktyget rotera åtminstone 1 minut på högsta varvtal.** Under denna testkörning bryts eller faller defekt utrustning i vanliga fall av.
- h) **Använd personlig skyddsutrustning. Med hänsyn till arbetets karaktär använd munskydd, säkerhetsglasögon eller skyddsglasögon. Om så krävs använd dammask, öronproppar, handskar och skyddsförkläde som skyddar mot flisor och andra delar från bearbetningsobjektet.** Ögonskyddet skall kunna skydda mot flygande smådelar som uppstår vid olika arbetsmoment. Dammask eller munskydd skall kunna filtrera bort de partiklar som utvecklas vid arbetsmomentet. Långvarig utsättning för buller med hög intensitet kan ge upphov till hörselskador.
- i) **Se till att omkringstående håller ett säkert avstånd från arbetsplatsen. Var och en som befinner sig på arbetsplatsen skall använda personlig skyddsutrustning.** Flisor från bearbetningsobjektet eller skadad utrustning kan flyga iväg och orsaka skador även utanför den närmaste arbetsplatsen.
- j) **Vid arbete kan sågverktyget komma i kontakt med dolda elledningar eller den egna elkabeln, håll därför verktyget endast i delarna med isolerad yta.** Sågverktyg som kommer i kontakt med "levande" strömledning kan innebära att verktygets metalldelar också blir "levande" och i och med det orsakar elolyckor för användaren.
- k) **Placera den böjliga elkabeln utanför det roterande verktygets räckvidd.** Om man förlorar kontrollen över verktyget kan det innebära att elkabeln skärs av eller slipas till och dessutom kan händer eller armar fastna i det roterande verktyget.
- l) **Lägg aldrig ned ett elektromekaniskt verktyg förrän det har stannat helt och hållet.** Roterande verktyg kan fastna i ytan och dra med sig andra redskap.
- m) **Sätt aldrig på elektromekaniska verktyg under förflyttning.** Oavsiktlig beröring av ett roterande verktyg kan göra att era kläder fastnar och drar verktyget mot er kropp.
- n) **Rengör verktygets ventilationsöppningar regelbundet.** Motorfläkten drar in damm i dosan och överdriven ansamling av metalldamm kan innebära elektriska risker.
- o) **Arbeta inte med elektromekaniska verktyg i närheten av brandfarliga material.** Gnistor kan antända sådana material.
- p) **Använd inte utrustning som kräver kylvätska.** Användning av vatten eller annan kylvätska kan orsaka skador eller dödsfall p.g.a. elektriska stötar.
- Övriga säkerhetsinstruktioner för all driftsverk-samhet**
- Bakslag och varningar i samband med det**
- Bakslag är en reaktion på att den roterande skivan, stödskivan, borsten eller annat verktyg har fastnat eller hackat i någonting. Fastnande eller hackning orsakar ett omedelbart stopp i det roterande verktyget vilket medför att verktyget okontrollerat kommer att röra sig i motsatt rotationsriktning vid punkten där det fastnat. T.ex. om verktygets slipskiva fastnar eller hackar till i bearbetningsobjektet kommer skivans kant, som fastnat i materialet, tryckas upp eller kastas ut från objektet. Skivan kan kastas ut mot användaren eller ifrån användaren. Beroende på i vilken riktning skivan rör sig. Skivan kan dessutom spricka. Bakslag är ett resultat av felaktig hantering av

det elektromekaniska verktyget och/eller felaktigt arbetsmoment eller omständigheter och kan förhindras genom att man respekterar de nedan angivna säkerhetsföreskrifterna.

- a) **Håll verktyget fast och inta rätt ställning för kropp och armar så att du är beredd att ta emot bakslaget kraft. Använd alltid hjälphandtaget, om verktyget är utrustat med ett sådant, för maximal kontroll av bakslaget eller vridmomentet vid start av verktyget.** Användaren kan kontrollera vridmomentets reaktion och bakslag om säkerhetsföreskrifterna respekteras.
- b) **Håll aldrig händerna i närheten av roterande verktyg.** Verktyget kan skada din hand vid bakslag.
- c) **Stå aldrig där verktyget kan hamna vid eventuellt bakslag.** Bakslag kastar verktyget i motsatt riktning från skivans rörelse då den fastnar.
- d) **Var särskilt försiktig vid bearbetning av hörn, vassa kanter o.s.v. för att undvika att verktyget hackar eller fastnar.** Vid bearbetning av hörn, vassa kanter eller gupp har verktyget en tendens att fastna och orsaka förlust av kontrollen eller bakslag.
- e) **Montera inte kedjesågskiva eller annan tandad sågskiva till verktyget.** Dessa skivor orsakar förlust av kontrollen och bakslag.

#### **Tilläggs säkerhetsregler vid slipnings- och sågningens arbeten**

##### **Säkerhetsvarningar som specifikt rör slipnings- och friktionssågningens arbeten**

- a) **Använd endast skivtyper som är rekommenderade av tillverkaren och speciella skydd som är konstruerade för den valda skivan.** Skivor som inte konstruerats för det elektromekaniska verktyget kan inte skyddas på korrekt sätt och är farliga.
- b) **Skyddskåpor skall monteras till det elektromekaniska verktyget och placeras i rätt läge för maximal säkerhet på ett sådant sätt att en så liten del av skivan i riktning mot användaren är frilagd.** Skyddskåporna hjälper till att skydda användaren mot skivflis och mot oavsiktlig beröring av skivan.
- c) **Skivan får endast användas för rekommenderat arbete. Exempel: slipning skall inte genomföras med sågskivans sida.** Friktionssågningsskivan är avsedd för omkretssågning, krafter som verkar på skivans kanter kan få den att spricka.
- d) **Använd alltid felfria skivflänsar med rätt stor-**

**lek och form för den valda skivan.** Rätt valda flänsar stödjer skivan och minskar därigenom möjligheten att skivan spricker. Flänsar för sågning kan skilja sig från flänsar för slipning.

- e) **Använd inte begagnade skivor som ursprungligen är avsedda för större elektromekaniska verktyg.** Skivor som är avsedda för större elektromekaniska verktyg är inte lämpliga för det mindre verktygets högre varvtal och kan därför spricka.

##### **Ytterligare säkerhetsanvisningar för kapslipning**

##### **Ytterligare, speciella säkerhetsanvisningar för kapslipning:**

- a) **Undvik att kapskivan blockeras eller utsätts för alltför högt presstryck. Gör inte för djupa snitt.** Om kapskivan överbelastas ökar påfrestningen, och den kan tippa eller blockeras, vilket ger risk för rekyll eller skador på slipkornen.
- b) **Var försiktig med området framför och bakom den roterande kapskivan.** Om du rör kapskivan bort från dig i arbetsobjektet, kan elverktyget med den roterande skivan slungas rakt mot dig av en rekyll.
- c) **Om kapskivan fastnar eller om du avbryter arbetet, koppla ifrån verktyget och håll det stilla tills skivan har stannat. aldrig dra loss skivan ur snittet medan den roterar, det kan orsaka en rekyll.** Ta reda på varför kapskivan fastnat och åtgärda problemet.
- d) **Koppla inte till elverktyget igen så länge kapskivan sitter kvar i arbetsobjektet. Låt kapskivan nå fullt varvtal innan du försiktigt sätter ner den i snittet.** Annars kan skivan fastna och hoppa ur snittet eller orsaka en rekyll.
- e) **Plattor eller stora arbetsobjekt ska stöttas för att minska risken för en rekyll om kapskivan fastnar.** Stora arbetsobjekt kan böja sig av sin egen vikt. Arbetsobjektet måste stöttas på båda sidor om skivan, både nära snittet och ute vid kanterna.
- f) **Var extra försiktig om du ska kapa hål i befintliga väggar eller andra dolda områden.** Kapskivan kan träffa gas-, vatten- eller elledningar samt andra objekt som kan orsaka en rekyll.

##### **Säkerhetsvarningar för arbeten med stålborste**

##### **Säkerhetsvarningar som specifikt rör arbeten med stålborste**

- a) **Var medveten om att även vid normalt arbete lösgörs ståltrådar från borsten. Ansträng inte ståltrådarna genom överbelastning av bor-**

sten. Ståltrådsbitar kan lätt penetrera kläder och/eller hud.

- b) **Om det rekommenderas att skydd används vid slipning med stålborste se till att det inte kommer till någon kontakt mellan stålborsten och skyddet.** Stålskiva eller borste kan under arbetet, p.g.a. belastning och fördelning av kraft förstora sin omkrets.

#### Ytterligare säkerhetsföreskrifter

- Maskinen får inte användas i fuktiga, våta utrymmen eller utomhus i regn, dimma, snö och i utrymmen med explosionsrisk.
- Innan varje användning av verktyget kontrollera den rörliga ertillförseln och kontakten. Fel skall åtgärdas av yrkeskunnig personal.
- Utomhus skall uteslutande godkända förlängningskablar och kabelkopplingar användas.
- Maskinen förs in i materialet påslagen.
- Lyft inte maskinen i sladden.
- Arbesa iinte på stege.
- Under arbeten använd skyddshandskar och fasta skor.
- Vid arbeten använd skyddsglasögon och hörselskydd.
- Damm, som uppstår vid arbete är hälsoskadligt. Vid arbeten använd avsugning och respiratorn.
- Asbestmaterial får inte fräsas.
- Flexibel tillförsel för alltid från verktyget bakåt.
- Använd bara fräsringar, som rekommenderas av tillverkaren.
- Maskinen kan man använda bara med påsatt skydd och fästet tillsatshandtag.
- Stickkontakt på flexibel tillförsel skjut in i vägguttag bara då, om fräsmaskinen är frånkopplad.
- Kontrollera, om i material, som bearbetas, finns inte några el-, vatten- och gasledningar – kan förorsaka olycka.
- Fräsa inte över metallföremål, spikar eller skruvar.
- Med fräsmaskinen får inte arbeta personer, som inte fyllt 16 år.
- Använd inte snabbfästade mutter för fäste av kapskivan.
- Vid montering, var noga med att rotationsriktningen, markerad av pilarna på etiketten och/eller på diamantverktyget, överensstämmer med det använda verktygets rotationsriktning.

- Flänsen och fästmuttern måste vara ordentligt åtdragna.
- Använd ett verktyg som är lämpligt för det material som ska bearbetas – se informationen på diamantverktyget och förpackningen.
- För diamantskivan vertikalt in i snittet.
- Skär alltid med pendlande rörelser så att skivan kan kylas ned och så att diamantskivan inte överbelastas.
- Ta en paus efter ett antal skärningar eller efter intensivt skärande för att förhindra att diamantverktyget överhettas.
- Undvik mekanisk skada på diamantverktyget, som kan orsakas av kraft, slag eller värme.
- Använd inte en diamantkapskiva till slipning. Utsätt inte diamantkapskivan för tryck från sidan.
- Diamantverktyg är självslipande. Förminskad skärprestanda och en cirkulär upphettad kant är tecken på att diamantverktyget är trubbigt. Med korta snitt i slipande material (kalkstens- eller sandstenstegel, asfalt eller lättbetong) kan verktyget slipas. Tillfälliga gnistor är vanligt vid skärning i sten, detta inte ett kritiskt tillstånd.

## 6 Ljud-/vibrationsdata

Mätvärdena har tagits fram baserade på EN 60 745.

HA-värdet av maskinens ljudnivå utgör:

Ljudnivå	91 dB (A)
Ljudeffektnivå	102 dB (A)
Mättningsfvev	K = 3 dB (A)



### Ljuden som uppstår under arbetet skadar hörseln!

- Använd hörselskydd!

Mätvärdena har tagits fram baserade på EN 60 745.

Svängningsemissionsvärde	$a_w = 4,5 \text{ m/s}^2$
Mättningsfvev	K = 1,5 $\text{m/s}^2$

- De angivna emissionsvärdena (vibration, ljud)
- används för maskinjämförelse,
  - kan även användas för preliminär uppskattning av vibrations- och bullernivån under arbetet,
  - representerar elverktygets huvudsakliga användningsområden.



Värdena kan öka vid andra användningsområden, med andra verktyg eller otillräckligt underhåll. Observera maskinens tomgång- och stilleståndstider!

## 7 Montage av säkerhetsenheter



### VARNING

#### Olycksrisk, elstötar

- Dra alltid ut nätkontakten ur eluttaget före alla arbeten.



### OBSERVER

Använd alltid det extra handtaget för en säkrare och bekvämare arbetsställning.

### 7.1 Tilläggshandtag

Med hjälp av specialkonstruktionen "VIBRASTOP" reduceras vibrationerna i tilläggshandtaget [1-13]. Tilläggshandtaget kan skruvas fast på vänster eller högra sidan på fördelardosan.

### 7.2 Vridbart handtag

Genom att vrida huvudhandtaget 90° till vänster eller höger kan verktyget hanteras bättre. Tryck ner handtagets låsknapp [2-5] och vrid handtaget till det läge där låsknappen faller in igen.

### 7.3 Utsugskåpa

#### Montering

- Det är bäst att stödja slipmaskinen mot kanten på ett bord med spindel n uppåt och huvudhandtaget till vänster.
- Spärra utsugskåpan i det övre läget och sätt den på chucken med hållaren.
- Den ledande utgången ska föras in i spåret på slipmaskinens chuck - bild [3].
- Vänd slipmaskinen medsols till lämplig arbetsposition - se bild [4], ställ kåpan till maximalt skärdjup och lås.
- Dra åt hållaren [5-2] ordentligt med fästskruv [5-1] - bild [5]. Vid åtdragning se till att mellanrummet mellan hållaren och det monterade lagerlocket förblir likadant, på så sätt uppnås rätt vertikal placering av lagerlocket i kåpens hållare.
- Genomför kontroll av korrekt fastspänning enligt bild [5 a].

#### Demontering

- Innan demontering av utsugskåpan påbörjas

måste kapskivan demonteras.

- Ställ kåpan till maximalt skärdjup och håll slipmaskinen neråt.
- Lossa på fästskruven för [5-1] hållaren [5-2].
- Ställ kåpan i övre läge. Vrid kåpan med styrstiftet [5-3] till spåren på slipmaskinens spännhals.
- Ta bort kåpan från slipmaskinens spännhals.

### 7.4 Uppsugning av damm



### VARNING

#### Hälsorisk på grund av damm

- Damm kan vara hälsofarligt. Arbeta därför aldrig utan utsug.

För fungerande uppsugning, skjut in slangen från någon av sugmaskinerna i klass M eller H av fabriken Festool i förlängningsstycket för uppsugning [1-11].

**Observera:** Arbeta alltid med ansluten uppsugning. Använd endast sugmaskiner med antistatisk utföring för att undvika urladdning av statisk elektricitet i en dammig omgivning.

För bättre uppsugning är kåpan utrustad med ett utbytbar dammskydd [6-1]. Om dammskyddet tappar sin funktion på grund av utslitning, byt ut det - se bild [6].

## 8 Diamantkapskiva

### 8.1 Fäste av



### OBSERVER

Varning använd inte snabbfästade mutter för fäste av kapskivan!



### OBSERVER

Använd endast diamantkapskivor rekommenderade av tillverkaren och chuckflansar som är ämnade för kapskivan, som ingår i förpackningen för kåpan och slipmaskinen.

- Av säkerhetsskäl får endast original-kapskivor från Festool användas!
- Förstärkta kapskivor får inte användas!
- Om tillåtet varvtal är angivet får det inte vara lägre än rotationen i tom slip.
- Det är tillåtet att använda skivor med tillåten rotationshastighet 80 m/s och högre.

- För test låt den nya sågskivan gå i ca. 1 minut på tomgång.
- Obalanserade och vibrerande skivor skall inte användas och bör kasseras.
- Skydda skivan mot kollisioner, slag och smörjmedel.
- Om slip- och sågskivorna slitna till till omkretsen märkt på sprängsskyddet (se pilsymbolen), rekommenderas att den byts mot en ny. I och med det bibehålls optimal slipning eller maskineffekt (omkretshastigheten för slip- och sågskivor).
- ▶ Tryck ner låsknappen **[1-1]** och tryck ner kåpan.
- ▶ Lätta på låsknappen och efter att inställt skärdjup har uppnåtts: spärra kåpan.
- ▶ Efter upplåsning med knapp **[2-6]** öppna skyddet för skivan helt och hållet.
- ▶ Rengör chuckflänsar **[7-4]** och spännmuttrar **[7-2]**, rengör också fastspänningsytan för kapskivan **[7-3]**.
- ▶ Sätt fast chuckflänsen **[7-4]** med monteringsarna utåt på slipmaskinens spindel.
- ▶ Sätt fast skivan **[7-3]**, var noga med föreskriven rotationsriktning (pilen på skivan x pilen på verktyget). Vid festsättning av chuckfläns måste den exakt passa in i skivans öppning.
- ▶ Skruva fast spännmuttern **[7-2]** med monteringsarna i riktning ut från skivan, tryck ner spindellåset och dra åt ordentligt med nyckeln **[7-1]**.
- ▶ Stäng skivans skydd.
- ▶ Innan påslagning, kontrollera att kapskivan roterar fritt.

## 8.2 Styrssystem



### OBSERVER

**Använd endast skivor med tjocklek upp till 3 mm!**

För exakt kapning använd styrspår **[8-1]**.

Spelrummet på sidan av styrkåpan kan ställas in med justeringsskruvar **[1-8]**.

#### Styrspår

På undersidan av styrspåren finns förberedda antilidremsor som stärkerställer säker nersättning och de förhindrar att materialet skrapas.

Fäste av styrspåret kan också genomföras med specialklämmor FSZ 300 **[8-2]**, som skjuts in i guidespår som är ämnade för detta ändamål – bild **[8]**. Detta möjliggör säker fasthållning även

på ojämna ytor.



### OBSERVER

**Styrspåren är utrustade med ett kantskydd som måste skäras av första gången de används.**

#### Koppling

Enligt användning och storlek på arbetsmaterialet kan flera styrspår sammankopplas med en anslutningsfjäder **[8-3]** – bild **[8]**. För stadig anslutning av flera styrspår kan kopplingarna fixeras med skruvar i respektive gängade öppningar.

## 9 Idrifttagande



### VARNING

**Om maskinen används med otillåten spänning eller frekvens, finns risk för olyckor.**

- ▶ Strömkällans nätspänning och frekvens måste stämma överens med uppgifterna på märkplåten.
- ▶ I Nordamerika får du bara använda Festool-maskiner med märkspänning 120 V/60 Hz.

Ställ in den skjutbara spärren för skärdjup **[2-8]** på skalan **[2-7]** (spärrens övre kant) till önskat skärdjup genom att skruva upp och skruva fast spärrskruven **[2-9]**.

Skalan för skärdjup gäller för arbete utan styrspår.

Skalan är endast en orienterande angivning. Det verkliga skärdjupet påverkas t.ex. av tillverkningstolerans eller utslitning av diamantkapskivans segment. Vid behov av exakt skärdjup är det nödvändigt att utföra en provskärning och mäta upp det verkliga djupet.

### 9.1 Påslagning – Avstängning

#### Påslagning

- ▶ Tryck på tillkopplingsspärrs spak **[2-4]**. Då låses strömbrytaren **[2-3]** upp.
- ▶ Tryck samtidigt på strömbrytaren **[2-3]**.
- ▶ **Kontinuerlig drift:** Genom att samtidigt trycka på tillkopplingsspärrs **[2-4]** framåt, spärrar man strömbrytaren.  
*Elverktyget startar.*

**Sätt inte an verktyget mot materialet förrän driftvarvtalet uppnåtts.**

#### Avstängning

- ▶ Lyft elverktyget från materialet.

- ▶ Släpp strömbrytaren [2-3].
- ▶ **Vid kontinuerlig drift:** Tryck kortvarigt på strömbrytaren [2-3].



## VARNING

### Risk för skador!

#### Rekyl, kringslungade delar

- ▶ Lägg inte ner verktyget medan det roterar, utan vänta tills det stannat helt.

## 9.2 Regleringselektronik

Ökar produktiviteten, slipmaskinens livslängd, arbetskomfort, kvalitet och arbets säkerhet. Erbjuder dessa funktioner:

### Skydd mot oavsiktlig påslagning

Om strömförsörjningen avbryts under arbetet (utdragning av sladden med stickkontakten, en säkring som går o. s. v.) och strömbrytaren är i påslaget läge slår inte maskinen på av sig själv när strömmen slås på igen. För att starta slipmaskinen igen efter strömbrott måste den först slås av och sedan slås på igen.

### Mjukstart

Regleringselektroniken garanterar en mjukstart till driftsvarvtal utan onödiga slag. Det minskar belastningen på växellådan och i och med det slipmaskinens livslängd.

### Startströmbegränsning

Med den elektroniskt styrda mjukstarten kan maskinen startas utan ryck. Tack vare den låga startströmmen behöver maskinen endast en 10A säkring.

### Skydd vid blockering av skivan

Vis sågning med sågskiva kan skivan blockeras i sågspåret. För att förhindra skador på driftspersonal eller överhettning i maskinen reagerar elektroniken på den hastiga belastningsökningen genom att slå av motorn. För att ta slipmaskinen i drift igen slås av den och starta den sedan igen.

### 9.3 Skydd för titthål

Om du vill se bättre på kapningsplatsen, fäll bort skyddet för titthålet [2-1]. **Manipulering med kåpan får endast utföras med stillastående skiva.** Akta dig för större utflygande dammkorn.

## 10 Skötsel och underhåll



## VARNING

### Olycksrisk, elstötar

- ▶ Dra alltid ut nätkontakten ur eluttaget före alla arbeten.
- ▶ Endast auktoriserade serviceställen får utföra det underhåll och de reparationer, som kräver att man öppnar motorhuset.

- Förpackade maskiner kan lagras i torrt utrymme utan värme förutsatt att temperaturen inte sjunker under  $-5^{\circ}\text{C}$ . Maskiner utan förpackning kan endast lagras i torrt utrymme där temperaturen inte underskrider  $+5^{\circ}\text{C}$  och inga plötsliga temperaturvariationer uppstår.
- För att säkra luftgenomströmning, måste kylöppningar på motor vara alltid rena och genomgående.
- Maskinen är utrustad med speciella självavkopplande kolborste. Om dessa sliter, brytas av automatiskt elströmtillförsel och maskinen stoppas.
- Om höjreglering av avsugningsfläns går svår, måste man denna dra av och rensa.



**Service och reparation** ska endast utföras av tillverkaren eller serviceverkstäder. Se följande adress:

[www.festool.com/service](http://www.festool.com/service)



Använd bara Festools originalreservdelar! Art.nr nedan:

[www.festool.com/service](http://www.festool.com/service)

## 11 Miljö

**Kasta inte elverktygen i hushållsavfallet!** Ta med maskin, tillbehör och förpackning till återvinningsstation när de är uttjänta! Följ gällande nationella föreskrifter.

**Gäller bara EU-länder:** Enligt EU-direktiv 2002/96/EG ska uttjänta elverktyg källsorteras för miljövänlig återvinning.

### Information om REACH:

[www.festool.com/reach](http://www.festool.com/reach)

## 12 EU-överensstämmelseintyg

Dia-kapsystemet	Serienr.
DCC-AG 230	768599
AG 230-26 R	768479

År för CE-märkning: 2013

Vi intygar och ansvarar för att denna produkt överensstämmer med följande norm och dokument: 2006/42/EG, 2004/108/EG, 2011/65/EU, EN 62233, EN 55 014-1, EN 55 014-2, EN 60 745-1, EN 60 745-2-3, EN 61 000-3-2, EN 61 000-3-3.

### **Festool Group GmbH & Co. KG**

Wertstr. 20, D-73240 Wendlingen

A handwritten signature in black ink that reads "ppa. Dr. Martin Zimmer". The signature is written in a cursive style with a horizontal line extending to the right.

Dr. Martin Zimmer  
Chef för forskning, utveckling, teknisk dokumentation  
2013-08-08

## Dia-katkaisujärjestelmä DSC-AG 230

### 1 Tekniset tiedot

Imukupi	DCC-AG 230
Työkalun Ø	230 mm
Laikan paksuus	
ohjauslistalla	max. 3 mm
ilman listaa	max. 6,5 mm
Leikkuusyvyys	59 mm
ilman ohjauslistan käyttöä	63 mm
Imuletkun Ø	27/36 mm
Paino	3,2 kg

Kulmahiomakone	AG 230-26 R
Jännite	220 – 240 V
Taajuus	50/60 Hz
Ottoteho	2600 W
Tyhjäkäyntikierrosluku	6600 min <sup>-1</sup>
Kehänopeus	80 m/s
Hiomakaran kierre	M 14
Käynnistysvirran rajoitus	•
Paino	5,9 kg
Suojausluokka	II / II

### 2 Symbolit



Kaksoiseristys



Varoitus yleisestä vaarasta



Sähköiskun vaara



Käytä suojalaseja!



Käytä kuulonsuojaimia!



Lue ohjeet/huomautukset



Ei kuulu kunnallisjätteisiin

① Ohje, vihje

### 3 Hallintalaitteet

- [1-1] Lukituspainike
- [1-2] Imukupi
- [1-3] Verkkoiliitäntäjohto
- [1-4] Kulmahiomakone

- [1-5] Kierre lisäkahvan kiinnittämiseen
- [1-6] Karan lukitusnappi
- [1-7] Roolit
- [1-8] Listan välyksen säätöruuvi
- [1-9] Listan johde
- [1-10] Vaihteistokotelo
- [1-11] Pölynpoistoaukko
- [1-12] Leikkuun osoitin
- [1-13] Lisäkahva

Käyttöohjeissa kuvatut lisätarvikkeet eivät välttämättä sisälly toimitukseen. Mainitut kuvat ovat käyttöohjeen alussa.

### 4 Käyttötarkoitus

Dia-katkaisujärjestelmä, joka koostuu kulmahiomakoneesta ja imuhuuvasta, on tarkoitettu betonin ja kivimateriaalien leikkaamiseen ja katkaisuun ilman veden käyttöä.

Imukupi ei ole tarkoitettu käyttöön tasapainotusjärjestelmällä Autobalancing varustettujen hiomakoneiden (AB merkinnällä varustettujen koneiden) kanssa, tässä tapauksessa voi ohjauslista vahingoittaa eikä leikkauksen osoittimen asento ole oikea.

Ohjeiden vastaisen käytön seurauksista vastaa käyttäjä itse.

### 5 Työturvallisuus

#### 5.1 Yleiset turvaohjeet



**HUOMIO!:** Kaikki turvaohjeet ja ohjeet täytyy lukea. Alla olevien turvaohjeiden ja ohjeiden noudattamisen laiminlyönti saattaa

johtaa sähköiskuuun, tulipaloon ja/tai vakavaan loukkaantumiseen.

**Säilytä kaikki turvallisuus- ja muut ohjeet tulevaisuutta varten.**

Turvallisuusohjeissa käytetty käsite "sähkötyökalu" käsittää verkkoikäyttöisiä sähkötyökaluja (verkkojohdolla) ja akkukäyttöisiä sähkötyökaluja (ilman verkkojohdot).

#### 5.2 Kaikkia työtehtäviä koskevat turvaohjeet

**Yhteiset turvallisuusohjeet hiontaan, katkaisuhiontaan ja teräsharjalla hiontaan:**

- a) Tämä sähkötyökalu on tarkoitettu käytettäväksi hiomakoneena, hiomapaperia käyttävänä hiomakoneena, teräsharjaa käyttävänä hiomakoneena tai katkaisuhiomakoneena. Huomioi laitteen mukana saamasi turvallisuusohjeet, käyttöohjeet, kuvat ja tiedot. Mikäli et noudata seuraavia ohjeita, siitä voi aiheutua sähköisku, tulipalo ja/tai vakavia tapaturmia.

- b) **Tämä sähkötyökalu ei sovellu kiillottamiseen.** Sähkötyökalun käyttäminen määräysten vastaisiin tarkoituksiin voi aiheuttaa vaaroja ja tapaturmia.
- c) **Älä käytä lisävarusteita, jotka eivät ole laitteen valmistajan nimenomaisesti hyväksymiä tai suosittelemia.** Pelkästään se, että lisävarusteen voi kiinnittää laitteeseen, ei takaa sen käytön turvallisuutta.
- d) **Lisävarusteen nimelliskierrosten täytyy olla vähintään saman suuruiset kuin laitteeseen merkityt maksimikierrokset.** Nimelliskierroksia suuremmilla kierroksilla pyörivä lisävaruste voi haljeta ja irrota laitteesta.
- e) **Lisävarusteen ulkohalkaisijan ja paksuuden täytyy vastata sähkötyökalun nimellismittoja.** Väärän kokoista lisävarustetta ei ole mahdollista suojata riittävästi eikä hallita turvallisesti.
- f) **Laikkojen, laippojen, tukilaippojen ja muiden varusteiden kiinnitysmittojen täytyy olla sopivat laitteen karaan kiinnittämistä varten.** Lisävaruste, jonka kiinnitysreiän mitat eivät vastaa sähkötyökalun kiinnitysmittoja, jää tasapainottomaksi ja voi siksi tärinästä liikaa ja aiheuttaa hallinnan menetyksen.
- g) **Älä käytä vioittuneita lisävarusteita. Tarkasta varusteet ennen jokaista käyttökertaa: kiinnitä huomiota erityisesti hiomalaikkojen lohkeamiin ja halkeamiin, tukilaippojen halkeamiin, muihin vaurioihin ja liialliseen kulumiseen ja teräsharjojen irronneisiin tai katkenneisiin lankoihin. Jos lisävaruste tai laite on pudonnut maahan, tarkasta mahdolliset vahingot ja käytä vain vahingoittumatonta varustetta tai laitetta. Lisävarusteen tarkastuksen ja asennuksen jälkeen on laitteen käyttäjän ja muiden henkilöiden asetettava niin, etteivät he ole samassa linjassa pyörivän varusteen kanssa ja sen jälkeen laitteen annetaan käydä ilman kuormitusta täysillä kierroksilla yhden minuutin ajan. Tämän koeajan kuluessa vioittunut lisävaruste yleensä halkeaa tai muuten rikkoutuu.**
- h) **Käytä henkilökohtaisia suojavälineitä. Työtehtävistä riippuen käytä kasvosuojaa, silmien suojaimia tai suojalaseja. Käytä tarvittaessa myös hengityssuojainta, kuulonsuojaimia, suojakäsineitä ja hiomamateriaalista tai työkalupaleesta irtoavilta sirpaleilta suojaavaa esiliinaa.** Silmien suojan on kyettävä estämään eri työtehtävissä syntyvien sirpaleiden pääsy silmiin. Pöly- tai hengityssuojaimen on kyettävä suodattamaan työn yhteydessä syntyvät

hiukkaset. Pitkäaikainen voimakkaalle melulle altistuminen voi vahingoittaa kuuloa.

- i) **Varmista muiden henkilöiden pysyminen turvallisuudella etäisyydellä työtilasta. Jokaisen työtilassa olevan henkilön on käytettävä henkilökohtaisia suojavälineitä.** Työkappaleesta tai vahingoittuneesta varusteesta irtoavat sirpaleet voivat aiheuttaa vahinkoja myös työtilan välittömän ympäristön ulkopuolella.
- j) **Pidä sähkötyökalua kiinni vain sen eristetyistä tartuntapinnoista, jos on olemassa vaara, että työkalu voi osua työstettävän pinnan alla oleviin sähköjohtoihin tai laitteeseen omaan virtajohtoon.** Kosketus jännitteeseen johtimeen voi johtaa jännitteen työkalun metalliosiin ja aiheuttaa niin sähköiskun laitteen käyttäjälle.
- k) **Pidä laitteen virtajohto pyörivän työkalun ulottumattomissa.** Jos menetät laitteen hallinnan, voi pyörivä työkalu katkaista virtajohdon tai johto voi vetää kätesi tai käsivartesi pyörivään työkaluun.
- l) **Älä koskaan laske sähkötyökalua käsistäsi, ennen kuin työkalu on täysin pysähtynyt.** Pyörivä työkalu voi osua alustan pintaan ja voit menettää sähkötyökalun hallinnan.
- m) **Älä koskaan käynnistä sähkötyökalua kantaessasi sitä sivullasi.** Pyörivä työkalu voi tarttua vaatteisiisi ja vetää työkalun kiinni niin varta-loosi.
- n) **Puhdista säännöllisesti laitteen ilmanvaihtoaукот.** Moottorin tuuletin imee pölyä moottorikotelon sisään ja metallipölyn liiallinen kerääntyminen voi aiheuttaa sähkövaaran.
- o) **Älä käytä sähkötyökalua palavien aineiden lähellä.** Nämä aineet voivat syttyä kipinöistä.
- p) **Älä käytä nestejäähdytystä vaativia lisävarusteita.** Veden tai muiden jäähdytysnesteiden käyttö voi aiheuttaa hengenvaarallisen sähköiskun.

### **Kaikkia työtehtäviä koskevat lisäturvaohteet**

#### **Takaisku ja siihen liittyvät varoitukset**

Takaisku on laitteen äkillinen reaktio pyörivän laikan, tukilaikan, harjan tai muun työkalun kiinni juuttumiseen. Juuttuminen aiheuttaa pyörivän työkalun äkillisen pysähtymisen, jota seuraa laitteen välitön hallitsematon liike työkalun pyörimissuuntaa vastakkaiseen suuntaan.

Esim.: jos hiomalaikka juuttuu kiinni työkalupaleeseen, voi laikan reuna upota juuttumiskohdassa syvemmälle materiaalin pintaan ja aiheuttaa laikan hyppäämisen pois materiaalista tai iskeytymisen taaksepäin. Laikka voi hypätä laitteen

käyttäjän suuntaan tai tästä pois päin, riippuen siitä, mihin suuntaan se pyöri juuttumishetkellä. Hiomalaikka voi tällaisessa tapauksessa myös haljeta.

Takaisku on seurausta sähkötyökalun ohjeiden vastaisesta käytöstä ja/tai väärästä työskentelymenettelystä tai -olosuhteista ja sitä voi välttää noudattamalla alempana esitettyjä turvaohjeita.

- a) **Pitele laitetta tukevasti ja säilytä vartalon ja käsivarsien asento sellaisena, että voit tarvittaessa hallita takaiskun.** Käytä aina lisäkahvaa, jos laite on sillä varustettu. Niin voit paremmin hallita takaiskun ja laitteen käynnistyessä tapahtuvan vastaliikkeen. Turvaohjeita noudattamalla on mahdollista hallita vastaliikkeen ja takaiskun aiheuttamat voimat.
- b) **Älä koskaan laita kättäsi lähelle pyörivää työkalua.** Takaisku voi aiheuttaa työkalun osumisen käteen.
- c) **Älä seiso paikassa, jonne takaisku voi heittää laitteen.** Takaisku heittää laitetta vastakkaiseen suuntaan laikan pyörimissuunnasta juuttumiskohdassa.
- d) **Ole erittäin varovainen työstäessäsi kulumia, teräviä reunoja jne. Vältä työkalun hyppimistä ja kiinni juuttumista.** Kulmat, terävät reunat ja työkalun hyppiminen voivat aiheuttaa pyörivän työkalun kiinni juuttumisen ja sitä seuraavan laitteen hallinnan menetyksen tai takaiskun.
- e) **Älä kiinnitä laitteeseen sahaketjulla varustettuja laikkoja tai hammastettuja sahalaikkoja.** Nämä laikat aiheuttavat usein takaiskuja ja laitteen hallinnan menetyksen.

#### **Hiontaa ja katkaisua koskevat lisäturvaohjeet**

##### **Erityisesti hiontaa ja hiomakatkaisua koskevat turvallisuusvaroitukset**

- a) **Käytä vain laitteen valmistajan suosittelemia laikkatyyppisiä ja valitun laikan kanssa käytettäväksi tarkoitettua laikan suojusta.** Laikkojen, joita ei ole tarkoitettu tähän sähkötyökaluun, suojaus ei ole riittävä, minkä vuoksi ne eivät ole turvallisia.
- b) **Laikan suojuus on kiinnitettävä sähkötyökaluun kunnolla ja asetettava oikeaan asentoon niin, että laikka on turvallisuuden varmistamiseksi käyttäjän suuntaan mahdollisimman vähän näkyvässä.** Laikan suojuus suojaaa käyttäjää sirpaleilta ja estää kosketuksen laikkaan.
- c) **Laikkoja saa käyttää vain niiden ohjeiden mukaiseen tarkoitukseen.** Esim.: älä käytä katkaisulaikan kylkiosaa hiomiseen. Katkaisulaikat on tarkoitettu kehän reunalla leikkaa-

miseen. Kyljen suuntainen voima voi pirstoa tällaisen laikan.

- d) **Käytä aina ehjiä laikkalaippoja, joiden koko ja muoto vastaa käytettävää laikkaa.** Oikein valittu laikkalaippa tukee laikkaa ja vähentää niin mahdollisuutta sen halkeamiseen. Katkaisussa käytettävät laipat voivat erota hionnassa käytetyistä laipoista.
- e) **Älä käytä suurempaan sähkötyökaluun tarkoitettuja alun perin suurempia, mutta pienemmäksi kuluneita laikkoja.** Suurempaan sähkötyökaluun tarkoitetut laikat eivät sovi pienemmän laitteen suuremmalla nopeudella ja voivat haljeta.

#### **Lisäturvallisuusohjeet katkaisuhiontaan**

##### **Erityiset turvallisuutta koskevat lisäohjeet katkaisuhiontaan:**

- a) **Vältä katkaisulaikan jumiutumista tai liian suurta puristusvoimaa. Älä leikkaa liian syvältä.** Katkaisulaikan ylikuormitus lisää rasi- tusta ja voi aiheuttaa laikan kallistumisen tai jumiutumisen ja tämän myötä takaiskun tai hiomalaikan murtumisen vaaran.
- b) **Vältä oleskelemasta pyörivän katkaisulaikan edessä ja takana.** Kun liikutat katkaisulaikkaa työkappaleessa itsestäsi pois päin, sähkötyökalu voi takaiskutapauksessa sinkoutua pyörivän laikan kanssa suoraan sinua päin.
- c) **Mikäli katkaisulaikka jumiutuu tai keskeytät työnteon, kytkte laite pois päältä ja pidä laitetta tukevasti paikallaan, kunnes laikka on täysin pysähtynyt. Älä missään tapauksessa yritä vetää vielä pyörivää katkaisulaikkaa ulos urasta, muuten voi tapahtua takaisku.** Etsi ja poista jumiutumisen aiheuttaja.
- d) **Älä käynnistä sähkötyökalua uudelleen, jos sähkötyökalu on vielä työkappaleessa.** Anna katkaisulaikan kiihtyä huippunopeuteensa, ennen kuin jatkat varovasti leikkaamista. Muutoin laikka voi jumiutua, sinkoutua työkappaleesta pois tai aiheuttaa takaiskun.
- e) **Tue levyt ja suuret työkappaleet, jotta saat vähennettyä jumiutuvan katkaisulaikan aiheuttamaa takaiskun vaaraa.** Suuret työkappaleet voivat taipua oman painonsa alla. Työkappale täytyy tukea laikan molemmilta puolilta, sekä katkaisulinjan läheltä että muihin reunoilta.
- f) **Ole erityisen varovainen leikatessasi aukkoja seinisiin tai muihin piilossa oleviin kohtiin.** Materiaaliin uppoava katkaisulaikka voi aiheuttaa takaiskun osuessaan kaasui- tai vesiputkiin, sähköjohtoihin tai muihin esineisiin.

## Teräsharjalla hiontaa koskevat lisäturvaohteet

### Teräsharjalla hiontaa koskevat turvallisuusvaoroukset

- a) **Ota huomioon, että teräsharjasta irtoaa lankoja normaalikäytönkin yhteydessä. Älä yllirasita lankoja harjan liiallisella painamisella.** Teräslangat voivat helposti puhkaista kevyen vaatteen ja/tai ihon.
- b) **Jos teräsharjan käytön yhteydessä suosittelaa laikan suojuksen käyttöä, varmista, ettei teräslankalaikka tai -harja voi koskettaa laikan suojuksa.** Teräslankalaikan tai -harjan halkaisija voi käytön aikana kasvaa rasituksen ja keskipakoisvoiman vaikutuksesta.

### Muita turvaohjeita

- Laitetta ei saa käyttää kosteassa ympäristössä, ulkona sateessa, sumussa, lumisateessa tai ympäristössä, jossa uhkaa räjähdysvaara.
- Tarkasta verkkojohto ja pistotulppa ennen laitteen jokaista käyttöä. Korjaukset saa suorittaa vain alalle erikoistunut huoltokorjaamo.
- Käytä ulkotiloissa vain ulkokäyttöön hyväksytyjä pidennyskaapeleita ja kaapeliliittimiä.
- Vie laite materiaalia vasten käynnistettyinä.
- Älä kanna laitetta verkkojohdosta.
- Älä työskentele tikapuilla seisten.
- Käytä suojakäsineitä ja tukevia jalkineita.
- Käytä suojalaseja ja kuulosuojaimia.
- Työssä syntyvä pöly on terveydelle vahingollista. Käytä pölynimuria ja hengityssuojainta.
- Asbestia sisältävää materiaalia ei saa työstää jyrsinkoneella.
- Varmista aina virtajohdon pysyminen koneen takana.
- Käytä vain valmistajan suosittelemia jyrsinlevyjä.
- Koneetta saa käyttää vain sen suojakatteen ja lisäkavhan ollessa paikoillaan.
- Liitä virtajohdon pistokytkin sähköpistokkeeseen vain jyrsinkoneen virtakatkaisimen ollessa asennossa pois päältä.
- Onnettomuusvaaran välttämiseksi varmista, ettei käsiteltävässä kohteessa ole sähköjohtoja tai vesi- tai kaasuputkia.
- Älä käytä jyrsinkonetta metalliesineiden, naulojen tai ruuvien kohdalla.
- Alle 16-vuotiaat henkilöt eivät saa käyttää jyrsinkonetta.

- Älä käytä laikan kiristämiseen pikakiinnitysmutteria.
- Varmista asennuksen yhteydessä, että nuolilla etikettiin ja/tai timanttityökaluun merkitty pyörimissuunta vastaa käytettävän koneen pyörimissuuntaa.
- Laippa ja kiristysmutteri täytyy kiristää kunnolla.
- Käytä työstettävälle materiaalille tarkoitettua työkalua – kts. timanttityökalussa ja sen pakkausessa olevat tiedot.
- Ohjaa timanttilaikka leikkaukseen pystysuorassa asennossa.
- Käytä aina leikkauksessa vaihtelevaa kuormitusta laikan jäähdyttämiseksi ja timanttilaikan ylikuormittumisen välttämiseksi.
- Pidä jäähdytystauko aina muutaman leikkauksen tai intensiivisemmän leikkauksen jälkeen timanttityökalun ylikuumentumisen välttämiseksi.
- Vältä timanttityökalun mekaanista vahingoittumista liiallisen voiman, iskun tai lämmön vaikutuksesta.
- Älä käytä timanttikatkaisulaikkaa hiomiseen. Älä rasita timanttikatkaisulaikkaa sivusuunnasta tulevalle paineella.
- Timanttityökalut ovat itseteroittuvia. Alentunut leikkuuteho ja kehän kipinöivä reuna ovat merkkejä tylsästä timanttityökalusta. Työkalu on mahdollista teroittaa abrasivisen materiaalin (kalkkikivi-hiekkakivitiili, asfaltti tai kaasu-betoni) lyhyillä leikkauksilla. Satunnaiset kipinät ovat tyyppillisiä kiviaineksen leikkauksessa, eivätkä ne siksi ole merkinä tylsymisestä.

## 6 Melu- /tärinätieto

Mitta-arvot annettu EN 60 745 mukaan.

Yleensä työkalun A-luokan melutaso:

Melutaso	91 dB (A)
Äänenvoimakkuus	102 dB (A)
Mittausepäätarkkuus	K = 3 dB (A)



**HUOM.**

### Työskennellessä syntyy melu

#### Kuulovaurioiden vaara

- Käytä kuulosuojia!

Mitta-arvot annettu EN 60 745 mukaan.

Värähtelyarvo	$a_h = 4,5 \text{ m/s}^2$
Mittausepäätarkkuus	K = 1,5 m/s <sup>2</sup>



Ilmoitetut päästöarvot (täriinä, melu)  
– ovat koneiden keskinäiseen vertailuun,  
– soveltuvat myös käytön yhteydessä syntyvän  
täriinä- ja melukuormituksen alustavaan arviointiin,

– edustavat sähkötyökalun pääasiallisia käyttösovelluksia.

Arvot voivat kasvaa muiden käyttösovellusten, muiden käyttötarvikkeiden tai riittämättömän huollon takia. Huomioi koneen tyhjäkäynti- ja seisonta-ajat!

## 7 Suojavarusteiden asennus



### VAROITUS

#### Onnettomuusvaara, sähköiskun vaara

- ▶ Vedä verkkopistoke aina irti pistorasiasta, ennen kuin alat suorittamaan koneeseen liittyviä töitä.



### HUOM.

**Käytä aina lisäkahvaa turvallisen ja väsyttämättömän työasennon takaamiseksi.**

### 7.1 Lisäkahva

Lisäkahvan "VIBRASTOP"-rakenne vähentää lisäkahvan täriinää [1-13]. Lisäkahva voidaan asentaa vaihteistolaatikon vasemmalle tai oikealle puolelle.

### 7.2 Käännettävä kahva

Voit helpottaa laitteen käsittelyä kääntämällä pääkahvaa 90° vasemmalle tai oikealle.

Paina kahvan lukituspainiketta [2-5] ja käännä kahva työtehtävään sopivaan asentoon, johon lukituspainikkeen täytyy taas lukittua.

### 7.3 Imukupu

#### Asennus

- ▶ Aseta hiomakone pöydän reunalle niin, että kara on ylöspäin ja pääkahva on vasemmalla.
- ▶ Lukitse imukupu yläasentoon ja kiinnitä se holkillla hiomakoneen kiinnityskaulaan.
- ▶ Ohjausnipan tulee tällöin asettua hiomakoneen kiinnityskaulassa olevaan uraan - kuva [3].
- ▶ Käännä hiomakonetta myötäpäivään sopivaan työasentoon - kts. kuva [4], aseta kupu leikkuun maksimiasentoon ja lukitse se.
- ▶ Kiristä holkki [5-2] tiukalle ruuvilla [5-1] - kuva [5 a]. Säilytä kiristyksen yhteydessä tasainen rako holkin ja laakerikannen ulokkeen välillä,

näin laakerikansi asettuu oikein kohtisuorassa asennossa kuvun holkkia vasten.

- ▶ Tarkista kiinnitys kuvan [5 a] mukaan.

#### Irrotus

- ▶ Ennen imukupun irrottamista on irrotettava katkaisulaikka.
- ▶ Aseta kupu leikkuun maksimiasentoon ja aseta se niin, että hiomakone on alhaalla.
- ▶ Löysää holkin [5-2] ruuvi [5-1].
- ▶ Käännä kupu yläasentoon.
- ▶ Käännä kuvun ohjainuloke [5-3] hiomakoneen kiinnityskaulan uraan.
- ▶ Irrota kupu hiomakoneen kiinnityskaulasta.

## 7.4 Pölyn imurointi



### VAROITUS

#### Pöly aiheuttaa vaaraa terveydelle

- ▶ Pöly voi olla terveydelle haitallista. Älä sen vuoksi missään tapauksessa työskentele ilman imuria.

Pölyn imurointia varten liitä jonkin Festool M tai H mallin imurin letku pölynpoistoaukkoon [1-11].

**Huomautus:** Käytä imurointia aina työskennellessäsi. Käytä vain antistaattisia pölynimurimalleja staattisen sähkön purkausten välttämiseksi pölyisessä ympäristössä.

Imutehon nostamiseksi on imukupu varustettu vaihdettavalla pölytiivisteellä [6-1]. Jos pölytiivisteen kuluminen heikentää sen toimintaa, vaihda se - kts. kuva [6].

## 8 Timanttikatkaisulaikan

### 8.1 Kiinnittäminen



### HUOM.

**Älä käytä kiristämiseen pikakiinnitysmutteria!**



### HUOM.

**Käytä vain valmistajan suosittelemia timanttikatkaisulaikkoja ja niihin tarkoitettuja laippoja, jotka kuuluvat kuvun ja hiomakoneen toimintukseen.**

- Turvallisuussyistä vain alkuperäisten Festoolin katkaisulaikkojen käyttö on sallittua!

- Sidosaineita sisältäviä katkaisulaikkoja ei saa käyttää!

- Käytä vain sellaisia laikkoja, joiden suurin sallittu kierrosnumero on vähintään yhtä suuri kuin laitteen tyhjäkäyntikierrosluku.
- Laikkojen sallitun kehänopeuden tulee olla 80 m/s tai suurempi.
- Koekäytä uudet katkaisulaikat noin minuutin ajan kuormituksetta.
- Älä käytä epätasapainoisia ja täriseviä laikkoja.
- Suojaa laikkoja iskuilta ja rasvalta.
- Hioma- ja katkaisulaikat on suositeltavaa vaihtaa uusiin, kun ne ovat kuluneet laikkasuojukseen merkittävään mittaan (ks. nuolimerkki) asti. Tällöin säilyy koneen paras mahdollinen hioma- tai katkaisuteho (hioma- ja katkaisulaikkojen kehänopeus).
- ▶ Paina lukituspainiketta **[1-1]** ja paina kupu alas.
- ▶ Vapauta lukituspainike ja annan kuvun lukittua asetetun syvyyden saavuttamisen jälkeen.
- ▶ Painikkeella **[2-6]** tehtävän vapautuksen jälkeen avaa laikkasuojus täysin auki.
- ▶ Puhdista laippa **[7-4]** ja kiinnitysmutteri **[7-2]**, puhdista myös katkaisulaikan kiinnityspinnat **[7-3]**.
- ▶ Aseta laippa **[7-4]** hiomakoneen karalle uloke ulospäin.
- ▶ Asenna laikka **[7-3]**, varmista ohjeiden mukainen pyörimissuunta (nuoli laikassa x nuoli koneessa). Laipan ulokkeen täytyy osua tarkasti laikan aukkoon.
- ▶ Kierrä kiinnitysmutteri **[7-2]** paikalleen uloke pois päin laikasta, paina karan lukitusta ja kiristä tiukalle avaimella **[7-1]**.
- ▶ Sulje laikkasuojus.
- ▶ Kokeile ennen virran päälle kytkemistä, että katkaisulaikka pääsee vapaasti pyörimään.

## 8.2 Ohjausjärjestelmä



### HUOM.

**Käytä vain korkeintaan 3 mm paksuja laikkoja!**

Käytä tarkkaan leikkuuseen ohjauslistaa **[8-1]**. Suojuksen ohjaimen sivuvälitys voidaan asettaa rajoitinruuveilla **[1-8]**.

#### Ohjauslistat

Ohjauslistan alareunaan on kiinnitetty luistonestoliuskat, jotka varmistavat listan turvallisen paikallaan pysymisen ja estävät materiaalin naarmuuntumisen.

Lista voidaan kiinnittää myös erityisillä kiristimil-

lä FSZ 300 **[8-2]**, jotka työnnetään tähän tarkoitettuun uriin – kuva **[8]**. Niin voidaan varmistaa turvallinen kiinni pysyminen myös epätasaisilla pinnoilla.



### HUOM.

**Ohjauslistoissa on reunojen suoja, joka on leikkava irti ensimmäisen käytön yhteydessä.**

#### Liitin

Työtavasta ja työstökappaleen koosta riippuen on mahdollista liittää yhteen useampia ohjauslistoja käyttämällä liitintä **[8-3]** – kuva **[8]**. Useamman ohjauslistan liittämiseksi tukevasti yhteen voidaan liitin kiinnittää tähän tarkoitettuihin kierrereikiin asetettavilla ruuveilla.

## 9 Käyttöönotto



### VAROITUS

**Onnettomuusvaara, jos konetta käytetään kielletyllä jännitteellä tai taajuudella.**

- ▶ Virtalähteen verkkojännitteen ja taajuuden täytyy olla yhdenmukainen konekilvessä annettujen tietojen kanssa.
- ▶ Pohjois-Amerikassa voidaan käyttää vain Festool-koneita, joiden jännite on 120 V / 60 Hz.

Säädä leikkusuorityyden siirrettävä rajoitin **[2-8]** asteikolla **[2-7]** (rajoittimen yläreuna) vaadittuun leikkusuorityyteen löysäämällä rajoittimen ruuvi **[2-9]** ja kiristämällä se uudestaan.

Leikkusuorityyden asteikko osoittaa syvyyden työskenneltäessä ilman listaa.

Asteikko on vain suuntaa-antava. Todelliseen leikkusuorityyteen vaikuttavat esim. timanttilaikan valmistustoleranssit ja segmenttien kuluminen. Vaadittaessa tarkkaa leikkusuorityyttä on tarpeen suorittaa koeleikkaus ja mitata todellinen syvyys.

### 9.1 Käynnistys – pysäytys

#### Käynnistys

- ▶ Paina käynnistysvalvan **[2-4]** vipua. Näin saat vapautettua käyttökytkimen **[2-3]** lukituksen.
- ▶ Paina samalla käyttökytkintä **[2-3]**.
- ▶ **Jatkuva käyttö:** käyttökytkin lukittuu, kun painat samalla käynnistysvalpaa **[2-4]** eteenpäin. *Sähkötökalu käynnistyy.*

**Vie työkalu materiaalille vasta sitten, kun moottori on kiihtynyt käyttökierrosluvulle.**

### **Pysäytys**

- ▶ Nosta sähkötyökalu työstettävältä materiaaalilta.
- ▶ Vapauta käyttökytkin [2-3].
- ▶ **Jatkuvan käytön tilassa:** paina lyhyesti käyttökytkintä [2-3].



## **VAROITUS**

### **Loukkaantumisvaara!**

#### **Takaisku, sinkoutuvat pirstaleet**

- ▶ Odotta, että pyörivä työkalu pysähtyy täydellisesti, ennen kuin asetat sen sivuun.

### **9.2 Säätoelektronikka**

Pidentää hiomakoneen kestoikää, parantaa tehokkuutta, työmukavuutta, laatua ja työturvallisuutta. Sisältää seuraavat toiminnot:

#### **Uudelleenkäynnistymisen esto**

Jos työn aikana tapahtuu sähkökatko (virtajohdon irtoaminen pistorasiasta, varokkeen laukeaminen jne.) ja virtakytkin jää päällä-asentoon, ei sähkökatkon jälkeen tapahdu laitteen itsestään käynnistymistä. Hiomakoneen käynnistämiseksi on sen virtakytkin ensin kytkettävä pois päältä ja sitten takaisin päälle.

#### **Pehmeä käynnistys**

Hiomakoneen käynnistytksen jälkeen säätoelektronikka varmistaa kierrosten nousun tasaisesti työkierroksiin ilman turhia iskuja. Tämä vähentää voimansiirron kulumista ja siten pidentää laitteen kestoikää.

#### **Käynnistysvirran rajoitus**

Elektronisesti säädetyt pehmeäkäynnistytksen ansiosta kone käynnistyy ilman nytkähdytystä. Pienen käynnistysvirran ansiosta on 10 A varoke riittävä koneen liitännässä.

#### **Suojaus laikan juuttuessa kiinni**

Käytettäessä katkaisulaikkaa voi tapahtua sen juuttuminen työkappaleeseen. Tapaturmavaaran tai laitteen ylikuumentumisen välttämiseksi reagoi elektronikka kuormituksen äkilliseen kasvun pysäyttämällä moottorin. Laitteen uudelleen käynnistämiseksi kytke virtakytkin pois päältä ja sitten takaisin päälle.

### **9.3 Näköaukon suojus**

Jos haluat nähdä leikkuukohtan paremmin, käännä näköaukon suojus [2-1] sivuun. **Käsittelee suojusta vain laikan ollessa pysähtynyt.** Varo ulos lentävää pölyä.

## **10 Huolto ja kunnossapito**



## **VAROITUS**

### **Onnettomuusvaara, sähköiskun vaara**

- ▶ Vedä verkkopistoke aina irti pistorasiasta, ennen kuin alat suorittamaan koneeseen liittyviä töitä.
- ▶ Kaikki sellaiset huolto- ja korjaustyöt, jotka vaativat moottorin kotelon avaamisen, on aina annettava valtuutetun huoltokorjaamon tehtäväksi.

- Paketoitu kone saadaan varastoida kuivassa varastossa ilman lämmitystä, ellei lämpötila laskee alle  $-5^{\circ}\text{C}$ . Paketoimaton kone saadaan varastoida vain kuivassa varastossa, jossa lämpötila ei laske alle  $+5^{\circ}\text{C}$  eikä äkkinäisesti muuta.
- Ilman kierron varmistamiseksi on moottorin jäähdytysaukkojen oltava aina avoimet ja puhdaita.
- Kone on varustettu erityisillä itseirroitavilla hiilillä. Niiden kuluessa loppuun virtapiiri katkeaa automaattisesti ja kone pysähtyy.
- Imulaipan korkeuden asetuksen toimiessa jäykästi on laippa irrotettava ja puhdistettava.



**Huolto ja korjaus** vain valmistajan tehtaalta tai huoltokorjaamoissa: katso sinua lähinnä oleva osoite kohdasta: [www.festool.com/service](http://www.festool.com/service)



Käytä vain alkuperäisiä Festool- varaosia! Tilausnumero kohdassa: [www.festool.com/service](http://www.festool.com/service)

## **11 Ympäristö**

**Sähkötyökaluja ei saa hävittää talousjätteen mukana!** Toiminta käytöstä poistettu kone, lisätarvikkeet ja pakkaus ympäristöä säästävään kierrätykseen. Noudata maakohtaisia määräyksiä.

**Koskee vain EU-maita:** EU-direktiivin 2002/96/EY mukaan käytöstä poistetut sähkötyökalut ovat lajiteltavaa jätettä, joka on asianmukaisesti ohjattava ympäristöä säästävään kierrätykseen.

**REACH:iin liittyvät tiedot:**

[www.festool.com/reach](http://www.festool.com/reach)

**12 EY-vaatimustenmukaisuusvakuutus**

<b>Dia-katkaisujärjestelmä</b>	<b>Sarjanumero</b>
DCC-AG 230	768599
AG 230-26 R	768479

CE-hyväksyntämerkinnän vuosi: 2013

Todistamme täten ja vastaamme yksin siitä, että tämä tuote on allalueteltujen standardien ja standardoimisasiakirjojen vaatimusten mukainen 2006/42/EY, 2004/108/EY, 2011/65/EU, EN 62233, EN 55 014-1, EN 55 014-2, EN 60 745-1, EN 60 745-2-3, EN 61 000-3-2, EN 61 000-3-3.

**Festool Group GmbH & Co. KG**

Wertstr. 20, D-73240 Wendlingen



Dr. Martin Zimmer

Tutkimus- ja tuotekehitysosaston sekä teknisen dokumentoinnin päällikkö

2013-08-08



## Dia-skæresystemet DSC-AG 230

### 1 Tekniske data

#### Udsugningsskærm **DCC-AG 230**

Værktøjets diameter	230 mm
Skivetykkelse	
med liste	max. 3 mm
uden liste	max. 6,5 mm
Skæredybde	59 mm
uden anvendelse af føringsliste	63 mm
Udsugningslangens diameter	27/36 mm
Vægt	3,2 kg

#### Vinkelsliber **AG 230-26 R**

Spænding	220–240 V
Frekvens	50/60 Hz
Effekt	2600 W
Omdrejningstal, ubelastet	6600 min <sup>-1</sup>
Periferihastighed	80 m/s
Slibespindelgevind	M 14
Startstrømsbegrænsning	•
Vægt	5,9 kg
Isolationsklasse	II /

### 2 Symboler



Dobbelt isolering



Advarsel om generel fare



Advarsel om elektrisk stød



Brug beskyttelsesbriller!



Brug høreværn!



Læs vejledning / anvisninger



Bortskaffes ikke sammen med kommunalt affald

Bemærk, tip

### 3 Betjeningskomponenter

- [1-1] Låseknop
- [1-2] Udsugningsskærm
- [1-3] Netledning
- [1-4] Vinkelsliber

- [1-5] Gevind til montering af ekstra greb
- [1-6] Spindellås
- [1-7] Roller
- [1-8] Skrue til justering af mellemrum på listen
- [1-9] Føringsliste
- [1-10] Gearhoved
- [1-11] Udsugningsstuds
- [1-12] Snitviser
- [1-13] Ekstra greb

Tilbehør, som er illustreret og beskrevet i betjeningsvejledninger, er ikke altid indeholdt i leveringen.

De angivne illustrationer findes i tillægget til brugsanvisningen.

### 4 Foreskrevet brug

Dia-skæresystemet, bestående af vinkelsliber og udsugningskappe, er beregnet til rilning og skæring af beton- og stenmaterialer uden brug af vand.

Udsugningsskærmen må ikke anvendes med slibere, som er udstyret med en afvejningsenhed Autobalancing (betegnede som AB); der er risiko for, at føringskinnen vil skære ind, og at snitviserens placering er forkeret.

Brugeren er ansvarlig for retmæssig anvendelse.

### 5 Sikkerhedsforskrifter

#### 5.1 Generelle sikkerhedsanvisninger

**OBS! Læs alle sikkerhedsanvisninger og instrukser.** I tilfælde af manglende overholdelse af advarselne og instrukserne er der risiko for elektrisk stød, brand og/eller alvorlige personskader.

**Opbevar alle advarselshenvisninger og instrukser til senere brug.**

Det i advarselshenvisningerne benyttede begreb „el-værktøj“ refererer til nedrevet el-værktøj (med netkabel) og akkudrevet el-værktøj (uden netkabel).

#### 5.2 Sikkerhedsanvisninger for alle arbejdsaktiviteter

**Fælles sikkerhedsanvisninger for slibning, vinkel-slibning og slibning med trådbørste:**

- a) Dette elværktøj skal anvendes som slibemaskine, slibemaskine med slibepapir, slibemaskine med trådbørste eller som skæreslibemaskine. Overhold alle sikkerhedsanvisninger, forskrifter, billeder og data, som du modtager sammen med maskinen. Hvis du ikke overholder følgende anvisninger, kan det

- medføre elektrisk stød, brand og/eller alvorlige personskader.
- b) **Dette elværktøj er ikke egnet til polering.** Formål, som elværktøjet ikke er beregnet til, kan medføre farlige situationer og personskader.
- c) **Brug ikke tilbehør som ikke er udtrykkeligt forslået og anbefalet af værktøjs producent.** Alene realitet at tilbehør kan tilsluttes jeres værktøj giver ikke garanti for dettes sikkerhedsmæssig drift.
- d) **Navnlige omdrejninger af tilbehør må mindst være lige med de maximale omdrejninger påtegnet på værktøj.** Tilbehør der arbejder ved større omdrejninger end dettes navnlige omdrejninger kan brækkes og ituslås.
- e) **Den ydre diameter og tykkelse af jeres tilbehør skal være indefor grænsen af det navnlige omfang for jeres elektromekanisk værktøj.** Tilbehør af ukorrekt størrelse kan ikke være tilstrækkeligt beskyttet og heller ikke styret.
- f) **Skivers, flanchers, støttepladers eller alt andet tilbehørs spændingsmål skal være velegnet til fastgørelse på værktøjs snegle.** Tilbehør med udspringings åbninger der ikke svarer til monterings udmål af elektromekanisk værktøj bliver i ubalance, kan voldsom vibrere og kan medføre kontrolltabet.
- g) **Brug ikke beskadiget tilbehør.** Inden enhver brug skal der ses efter tilbehør: ved slibningsskiver afhugning og revne, ved støtte-skiver revne, sprængninger eller for stort slitage, ved stålborster løse eller revnede tråd. Såfremt har tilbehør eller værktøj faldet ned, se efter beskadigelse eller påmonter ikke beskadigede tilbehør. Efter kontroll og tilbehørs påmontering skal du selv samt runderomkring stående stilles sådan at I befindes udenfor de roterende niveau af tilbehør og lad værktøjet løbe frit på de maximale omdrejninger i ca en minuts tid. I løbet af denne prøvetid knækker eller falder fra hinanden almenligvis dette beskadiget tilbehør.
- h) **Brug personlige beskyttelses hjælpemiddel.** Afhængig af brug, benyt ansigtsskærm, sikkerheds beskyttelsesbriller eller beskyttelsesbriller. I tilpasset omfang benyt støvmaske, ørebeskyttelse, handsker og arbejds forklæde der er i stand at standse små bearbejdnings fragmenter. Øjnebeskyttelse skal være i stand til at standse de flyvende fragmenter der opstår ved de forskellige arbejds processer. Støvmaske eller respirator skal være i stand til at filtrere små dele der dannes ved jeres gøremål. Udsættelsen for langvarig stød med en høj intensitet kan medføre hørelsestab.
- i) **Hold omkringstående i en sikkerhedsmæssig afstand fra arbejdsrumet. Enhver der indtræder i arbejdsrumet skal bruge de personlige beskyttelses hjælpemiddel.** Fragmenter af bearbejdede genstander eller beskadede tilbehør kan flyve fra og medføre beskadigelse også udenfor umiddelbare arbejdsrum.
- j) **Ved arbejdet hvor skæringsmaskine kunne berører den skjulte ledning eller selve bevægelig tilgang skal værktøj holdes kun på steder med den isolerede gribeoverflade.** Skæringsapparat kan ved berøring med »levende« ledning medføre at de tilgængelige metaldele af værktøjet bliver »levende«, og der sker skade med elektrisk strøm.
- k) **Placer den bevægelig tilgang udenfor rækkevide af den roterende apparat.** Ved kontrolltab kan ske overskæring eller overslibning af den bevægelig tilgang og jeres hånd eller arm kan blive trukket ind til det roterende apparat.
- l) **Læg aldrig det elektromekanisk værktøj på før værktøjet er standset helt.** Roterende værktøj kan fastgribes ved overfladen og trække værktøjet ud af jeres kontroll.
- m) **Start aldrig elektromekanisk værktøj under overbæring på jeres side.** Pludselig berøring med det roterende apparat kan pågribe jeres beklædning og tiltrækker apparat mod jeres krop.
- n) **Rens regelmæssig værktøjs udluftnings åbninger.** Motors ventilator indtrækker støv i skabet og en for stor opsamling af metalstøv kan medføre elektrisk fare.
- o) **Arbejd ikke med elektromekanisk værktøj i nærhed af brændfarlige materialer.** Der kunne opstå optændning af disse materialer fra gnister.
- p) **Brug ikke tilbehør der kræver væskeafkøling.** Brug af vand eller andre kølevæske kan medføre skade eller dødsulykke med elektrisk strøm.

#### Videre sikkerhedsanvisninger for alle arbejdsaktiviteter

##### Tilbageslag og hertil hørende advarsel

Tilbageslag er en pludselig reaktion på sammenklemme eller indhugning af den roterende skive, støttepladen, børste eller andet værktøj. Klemme eller indhugning medfører en kraftig standsning af det roterende apparat, som følgende medfø-

rer at det ukontrollerede værktøj bevæges i den modsatte retning i forhold til apparats omdrejningsretning på stødpunktet.

For eksempel: under sammenklemme eller indhugning af slibeskiven i den bearbejdede genstand kan skivekant som indtræder i klemmepunktet trænge ind i materiales overflade og dette medfører at skiven er trukket op eller bortkastet. Skiven kan enten springe op mod brugeren eller fra brugeren afhængig på skivens bevægelsesretning i ophugningspunktet. Slibeskiver kan også i disse tilfælde brækkes over.

Tilbageslag er resultat af ukorrekt anvendelse af elektromekanisk værktøj og/eller ukorrekte arbejds fremgangsmåde eller forhold og kan undgås ved den korrekte overholdelse af for nedenbeskrevet sikkerhedsforanstaltninger.

- a) **Hold fast på værktøj og overhold den korrekte stilling af jeres krop og arm sådan at I kan stå imod kræfter af tilbageslag. Brug altid et hjælpehåndtag, såfremt det findes i værktøjsudstyr for den maksimale kontroll over tilbageslag eller reaktions vridemoment ved igangsætningen.** Brugeren er egnet til at kontrollere reaktions vride moments og styrken af tilbageslag såfremt der overholdes de korrekte sikkerheds foranstaltninger.
- b) **Kom aldrig nær med hånd mod det roterende værktøj.** Værktøj kan ved tilbageslaget frakaste jeres hånd.
- c) **Står ikke i omkreds hvortil værktøjet nå i tilfældet for tilbageslag.** Tilbageslag kaster værktøjet i retning modsat til skivebevægelse i indhugningspunktet.
- d) **Vær især opmærksom på hjørnebearbejdning, skarpe kanter o.l. Sørg for undgåelse af værktøjs hoppe aktivitet og indhugning.** Hjørne, skarpe kanter eller hoppning har tendens at indhugge det roterende værktøj og medføre kontrolltab eller tilbageslag.
- e) **Undgå værktøjstilslutning som savkæden, udkæringsskiven eller savskiven med tænder.** Disse skiver medfører ofte tilbageslag og kontrolltab.

**Supplerende sikkerhedsanvisninger for arbejdsaktiviteter med slibning og skæring**

**Specifik sikkerheds advarsel for arbejdsaktiviteter under slibning og abraziv skæring**

- a) **Brug kun de skivetyper der er anbefalet af producent og specifik beskyttelseskærm konstrueret til den udvalgte skive.** Skiver som

elektromekanisk værktøj ikke var konstrueret til kan ikke være dækket på en tilsvarende måde og er farlige.

- b) **Beskyttelseskærm skal være sikkerhedsmæssig fastgjort til elektromekanisk værktøj og være placeret i korrekt stilling for den maksimale sikkerhed således, at der skal være afdækket mindst mulig del af skiven i retning mod brugeren.** Beskyttelseskærm hjælper at beskytte brugeren overfor skivers fragmenter og tilfældigvis skiveberøring.
- c) **Skiver skal benyttes kun for de anbefalede brug. Eksempel: gør slibning ikke med siden af skæringsskive.** Abraziv skæringsskiver er bestemt for omkredsskæring, sidekræfter der påvirker disse skiver kunne knuse dem.
- d) **Brug altid uskadede skiveflanche som har den korrekte størrelse og form for den af jer udvalgte skive.** Rigtige skiveflanche støtter skiven og derved reducerer skivens brudmulighed. Flanche for skæring kan være forskelligt fra flanche for slibning.
- e) **Brug ikke brugte skiver oprindeligt af større diameter til større elektromekanisk værktøj.** Skiver bestemt for større elektromekanisk værktøj er uegnet til større omdrejninger af mindre værktøj og kan brække.

**Yderligere sikkerhedsanvisninger til vinkelslibning**

**Yderligere særlige sikkerhedsanvisninger til vinkelslibning:**

- a) **Undgå at blokere skæreskiven eller at udøve for højt tryk på skæreskiven. Udfør ikke for dybe snit.** En overbelastning af skæreskiven forøger belastningen af denne og sandsynligheden for at den sætter sig fast eller blokerer, hvilket igen kan medføre tilbageslag eller brud på skiven.
- b) **Undgå at placere dig i området foran og bagved den roterende skæreskive.** Hvis du bevæger skæreskiven væk fra dig i emnet, kan elværktøjet med den roterende skive i tilfælde af et tilbageslag blive kastet direkte imod dig selv.
- c) **Hvis skæreskiven sætter sig fast, eller du afbryder arbejdet, skal du slukke maskinen og holde den roligt, indtil skiven er standset helt. Forsøg aldrig at trække skæreskiven ud af snittet, mens skæreskiven fortsat bevæger sig, da dette kan medføre et tilbageslag.** Undersøg og afhjælp årsagen til fastklemning.

- d) **Tænd ikke elværktøjet igen, mens det fortsat befinder sig i emnet. Lad først skæreskiven nå sit fulde omdrejningstal, før du forsigtigt fortsætter skærearbejdet.** I modsat fald kan skiven sætte sig fast, springe ud af emnet eller medføre tilbageslag.
- e) **Understøt plader og store menner for at nedsætte risikoen for et tilbageslag på grund af en fastklemt skæreskive.** Store emner kan bøje ned på grund af deres egen vægt. Emnet skal understøttes på begge sider af skiven, både i nærheden af snittet og ude ved kanten.
- f) **Vær særligt forsigtigt ved „udskæringer“ i eksisterende vægge eller andre områder, hvor du ikke kan se, hvad de indeholder.** Når skæreskiven arbejder sig ind i emnet, kan det medføre et tilbageslag, hvis den skærer i gas- eller vandrør, elektriske ledninger eller andre genstande.

#### **Supplerende sikkerhedsanvisninger for arbejdsaktiviteter slibning med stålbørste**

##### **Sikkerheds advarsler specifik for arbejdsaktiviteter slibning med stålbørste**

- a) **Tænk over at der også ved almen aktivitet sker at ståltråde bliver bortkastet fra børste. Overbelast ikke tråde med ekstra stor børstebelastning.** Tråde kan nemt gennemtrænge i let beklædning og/eller hud.
- b) **Såfremt der er anbefalet benyttelse af beskyttelseskærm for slibning med stålbørste sørg da for at der ikke ske noget berøring mellem trådskive eller børste og beskyttelseskærmen.** Trådskive eller børste kan ved arbejdet udvide sin diameter p.g.a. belastning og centrifuge kræfter.

##### **Yderligere sikkerhedsprocedurer**

- Maskinen må ikke bruges i fugtige eller våde rum, udenfor i regn, tåge, sne eller i omgivelser med eksplosionsfare.
- Kontrollér den bevægelige ledning og stikket inden hver brug af maskinen. Reparation af fejl overlades til en fagmand.
- Brug kun godkendte forlængerledninger og ledningsforbindere udenfor bygninger.
- Sæt kun maskinen i materialet i tændt tilstand.
- Løft ikke maskinen i ledningen.
- Arbejd ikke på en stige.
- Brug sikkerhedshandsker og fast fodtøj ved arbejdet.
- Brug sikkerhedsbriller og høreværn ved arbejdet.

- Støvet, der opstår ved arbejdet er sundhedskeidelig. Brug udsugning og åndedrætsværn ved arbejdet.
- Det er forbudt at fræse i asbestmaterialer.
- Før altid den bevægelige tilslutning væk fra værktøjet.
- Brug kun de fræseskiver producenten anbefaler.
- Maskinen kan kun bruges med beskyttelseskjold og med fastgjort holder.
- Stik kun den bevægelige tilslutnings gaffel i stikkontakten, når fræseren er slukket.
- Kontroller, om der i materialet, der arbejdes med, ikke er el-, vand- eller gas installationer – dette kan føre til ulykke.
- Fræs ikke over metalgenstande, søm eller skruer.
- Fræseren må ikke betjenes af personer under 16 år.
- Skiven må ikke monteres ved hjælp af lynspændemøtrikker.
- Under montagen skal du sørge for korrekt drejeretning. Den er vist med pile på skiltet og/eller diamantskiven.
- Flangen og spændemøtrikken skal være fastspændt.
- Brug korrekt skive til emnet – jf. oplysninger på diamantskiven og emballagen.
- Før diamantskiven vertikalt i snittet.
- Der skal arbejdes med svingende bevægelse, så skiven kan nå at køle ned og ikke overbelastes.
- Efter nogle snit eller en intensiv skæring laves en pause til afkøling for at undgå overophedning af diamantskiven.
- Undgå mekaniske skader på diamantskiven som følge af tryk, slag eller varme.
- Undlad at bruge diamantskiven til slibning. Undlad at presse mod diamantskiven fra siden.
- Diamantskiver er selvslibende. En nedsat skæreeffekt og en rund sveden kant er tegn på en sløv skive. Med korte snit i et slibende materiale (mursten af kalksten-sandsten, asfalt eller gasbeton) kan skiven slibes. Eventuelle gnister forekommer typisk ved skæring i sten og er således ikke alvorlige.



## 6 Støj-/vibrationsinformation

Måleværdier beregnes iht. EN 60 745.

Værktøjets A-vurderede lydtrykniveau er typisk:

Lydtrykniveau 91 dB (A)

Lydeffekt niveau 102 dB (A)

Målingens usikkerhed K = 3 dB (A)



**OBS!**

### Støj, der opstår ved arbejdet

#### Beskadigelse af hørelsen

- ▶ Brug høreværn!

Måleværdier beregnes iht. EN 60 745.

Vibrationsemission  $a_n = 4,5 \text{ m/s}^2$

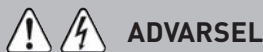
Målingens usikkerhed K =  $1,5 \text{ m/s}^2$

De angivne emissionsværdier (vibration, støj) – bruges til sammenligning af maskiner, – men kan også bruges til en foreløbig bedømmelse af vibrations- og støjbelastningen ved brug.

– repræsenterer de vigtigste anvendelsesformål for elværktøjet.

En forhøjelse er mulig ved andre formål, med andre indsatsværktøjer eller ved utilstrækkelig vedligeholdelse. Vær opmærksom på maskinens tomgangs- og stilstandstider!

## 7 Montering af beskyttelseselementer



**ADVARSEL**

#### Fare for ulykke, elektrisk stød

- ▶ Træk altid netstikket ud af stikkontakten før arbejde på maskinen.



**FORSIGTIG**

Anvend altid det ekstra håndgreb for at garantere en sikker og mindre trættende arbejdsstilling.

### 7.1 Ekstra håndtag

Ved hjælp af den specialkonstruerede »VIBRA-STOP« reduceres vibrationer med det ekstra håndtag [1-13]. Det ekstra håndtag kan skrues på højre eller venstre side af gearhovedet.

### 7.2 Drejehåndtag

Ved at dreje håndtaget 90° med eller mod uret opnås en bedre betjening af værktøjet.

Tryk på låseknappen på håndtaget [2-5] og stil håndtaget i arbejdsposition – låseknappen skal falde i hak.

### 7.3 Udsugningsskærm

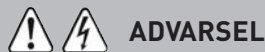
#### Montering

- ▶ Placer gerne sliberen på en bordkant med spindelen opad og hovedgrebet mod venstre.
- ▶ Fastlås udsugningsskærmen i den øverste position og sæt den med kraven over sliberens spændebøsning.
- ▶ Navigeringstap indføres i rillen på sliberens spændebøsning - fig. [3].
- ▶ Drej sliberen med uret til passende arbejdsposition – se fig. [4], indstil skærmen til maksimal gennemsækning og lås den på plads.
- ▶ Spænd bøsningen [5-2] fast med skruen [5-1] – fig. [5]. Sørg for under monteringen, at der er et jævnt mellemrum mellem kraven og lejedækslet, dermed opnås en korrekt lige placering af lejedækslet i skærmens krave.
- ▶ Kontroller, at værktøjet er korrekt fastspændt, efter fig. [5 a].

#### Demontering

- ▶ Før afmontering af udsugningsskærmen fjernes skæreskiven.
- ▶ Indstil skærmen til maksimal gennemsækning og læg den med sliberen nedad.
- ▶ Løsn skruen [5-1] på bøsningen [5-2].
- ▶ Placer skærmen til øverste position.
- ▶ Drej skærmen, så navigeringstappen [5-3] går ind i rillen på sliberens spændehals.
- ▶ Fjern skærmen fra sliberens spændehals.

### 7.4 Støvdugning



**ADVARSEL**

#### Sundhedsfare fra støv

- ▶ Støv kan være sundhedsfarligt. Arbejd derfor aldrig uden udsugning.

For en effektiv udsugning tilsluttes slangen fra en af Festool støvsugermødder M eller H til udsugningsstudsen [1-11].

**Bemærk:** Udsugning skal altid være tilsluttet under arbejdet. Brug kun antistatiske støvsugere for at undgå udladninger af statisk elektricitet i det støvede miljø.

For at øge effektiviteten er skærmen udstyret med en udskiftelig støvfanger [6-1]. Hvis støvfangeren

bliver mindre effektiv, fordi den er blevet slidt, udskift den med en ny, se fig. [6].

## 8 Diamantskiven

### 8.1 Montering



**OBS!**

**Brug ikke lynspændemøtrikker til montering!**



**OBS!**

**Brug kun diamantskiver, som producenten har anbefalet, samt passende flanger, der leveres med skærmen og sliberen.**

- Af sikkerhedsgrunde er det kun tilladt at anvende originale skæreskiver fra Festool!
- Det er forbudt at anvende skæreskiver med bindemiddel!
- Der må kun benyttes slibeværktøj, hvis tilladte hastighed ikke er lavere end maskinens maks. hastighed i ubelastet tilstand.
- Skivernes tilladte periferhastighed skal være 80 m/s eller højere.
- Nye skæreskiver skal prøvekøres i ubelastet tilstand i mindst et minut.
- Vibrerende skiver må ikke benyttes.
- Beskyt skiverne mod slag, stød og fedt.
- Når slibe- og skæreskiverne er slidt ned til det markerede mål på beskyttelseskappen (se pile-symboler), anbefales det at skifte disse. Derved bibeholdes maskinens optimale slibe- og skæreevne (slibe- og skæreskivernes omfangshastighed).
- ▶ Tryk på låseknapen [1-1] og sænk skærmen.
- ▶ Frigør låseknapen og vent til skærmen fastlåses, når den ønskede dybde er nået.
- ▶ Tryk på knappen [2-6] og åbn skivens skærm helt.
- ▶ Rengør flangen [7-4] og spændemøtrikken [7-2], rengør også skæreskivens monteringsflader [7-3].
- ▶ Monter flangen [7-4] med bolten udad på sliberens spindel.
- ▶ Monter skiven [7-3], sørg for korrekt drejeretning (pil på skiven × pil på maskinen). Flangens bolt skal gå præcist ind i skivens hul.
- ▶ Skru spændemøtrikken [7-2] med bolten væk fra skiven, tryk på spindellåsen og spænd den fast med nøglen [7-1].
- ▶ Luk skivens skærm.

- ▶ Tjek før sliberen sættes i gang, at skæreskiven drejer frit.

### 8.2 Føringsssystem



**OBS!**

**Kun skiver med tykkelse op til 3 mm kan anvendes!**

Brug føringslisten [8-1] ved præcisionsskæring. Mellemrum på siderne ved føring af skærmen kan indstilles ved hjælp af afstandsskruer [1-8].

#### Føringslister

På undersiden af føringslisten er der monteret skridsikre striber, der sikrer en sikker placering og forhindrer ridsning af emnet.

Listen kan også fastgøres ved hjælp af specielle klemmer FSZ 300 [8-2], der indføres i dertil beregnede føringsriller – fig. [8]. Dermed opnås et sikkert greb også ved ujævne overflader.



**OBS!**

**Føringslister er udstyret med en beskyttelse mod fløsning, der skal skæres af ved første brug.**

#### Kobling

Alt efter anvendelse og emnets størrelse kan flere føringslister bindes sammen ved hjælp af en bindefjeder [8-3] – fig. [8]. For at opnå en fast forbindelse af flere føringslister kan bindestykkerne fastgøres ved hjælp af skruer i passende gevindhuller.

## 9 Ibrugtagning



**ADVARSEL**

**Fare for ulykke, hvis maskinen kører med ikke tilladt spænding eller frekvens.**

- ▶ Forsyningsspændingen og strømkildens frekvens skal stemme overens med angivelserne på typeskiltet.
- ▶ I Nordamerika må der kun bruges Festool-maskiner med spændingsangivelsen 120 V/60 Hz.

Indstil det flytbare skæredybdeanslag [2-8] på skalaen [2-7] (den øverste anslagskant) til den ønskede skæredybde ved at løsne og spænde anslagskruen [2-9] på ny. Skæredybdeskalaen gælder ved arbejde uden

brug af en liste.

Skalaen er kun vejledende. Den egentlige skæredybde afhænger bl.a. af de tilladte afvigelses ved fremstilling eller slitage af diamantskivens segmenter. Hvis det er nødvendigt at arbejde med en præcis skæredybde, foretages en prøveskæring, og den egentlige skæredybde måles af.

## 9.1 Tænding – slukning

### Tænding

- ▶ Tryk på armen til startspærren [2-4]. Derved frigøres start-stop-kontakten [2-3].
- ▶ Tryk samtidig på start-stop-kontakten [2-3].
- ▶ **Kontinuerlig drift:** Hvis startspærren [2-4] samtidig trykkes fremad, låses start-stop-kontakten.

*Elværktøjet går i gang.*

**Vent med at sætte det mod materialet, til arbejdhastigheden er nået.**

### Slukning

- ▶ Løft elværktøjet fra materialet, der skal bearbejdes.
- ▶ Slip start-stop-kontakten [2-3].
- ▶ **Ved kontinuerlig drift:** Tryk kort på start-stop-kontakten [2-3].



## ADVARSEL

### Fare for kvæstelse!

#### Tilbageslag, omkringflyvende dele

- ▶ Vent, til det roterende værktøj er standset helt, før du lægger det fra dig.

## 9.2 Regulerings elektronik

Øge produktivitet, slibemaskines levetid komfort ved arbejdet, kvalitet og arbejdssikkerhed. Den yder disse funktioner:

### Beskyttelse mod gentagne tænding

Sker der under arbejdet en strømforsyningsafbrydelse (udtrækning af gafel for den bevægeligt tilgang, sikrings udfald o.l.) og kontakt bliver sat i aktiveret stilling, maskine går ikke i gang selvstændigt efter fornyelse af strømlevering. For slibemaskines igangsætning skal slibemaskines kontakt først slukkes og derefter tændes igen.

### Langsomt igangsætning

Regulerings elektronik sørger for jævn igangsætning efter slibemaskines aktivering til arbejdsomdrejninger uden unødvendige slag. Der ved reduceres geerkasses slitage og således øges maskines levetid.

## Startstrømsbegrænser

Den elektrisk regulerede bløde opstart sørger for rykfri maskinstart. Den lave startstrøm gør det muligt at arbejde med en sikring på 10 A.

## Beskyttelse ved skiveblokering

Under skæring med skæringsskiven kan ske den-blokering i udskæringen. For at mindske risiko for betjeningsbeskadigelse eller nedbrænding af maskine, reagerer elektronik på den kræftig opvækst af belastningen ved motorslukning. Efter fornyet igangsætning sluk og tænd igen for motor.

## 9.3 Vinduesafskærmning

Hvis du vil se skærestedet bedre, vip vinduesafskærmningen [2-1] til side. **Afskærmningen må kun flyttes, mens skiven står stille.**

Pas på større flyvende støvpartikler.

## 10 Service og vedligeholdelse



## ADVARSEL

### Fare for ulykke, elektrisk stød

- ▶ Træk altid netstikket ud af stikkontakten før arbejde på maskinen.
- ▶ Vedligeholdelses- og reparationsarbejder, der kræver, at motorhuset åbnes, må kun foretages af et autoriseret serviceværksted.

- Emballerede maskiner kan opbevares på et tørt sted uden varme. Temperaturen må dog ikke underskride  $-5^{\circ}\text{C}$ . Uemballerede maskiner må kun opbevares på et tørt sted, hvor temperaturen ikke underskrider  $+5^{\circ}\text{C}$  og hvor der ikke opstår pludselige temperaturoændringer.
- For at sikre lufttræk skal køleåbningerne altid være rene og tomme.
- Maskinen er udstyret med specielle selvslukkende kul. Når disse er opbrugte opstår der automatisk strømafbryd og maskinen går i stå.
- I tilfældet af dårlig højde regulering på udsugningsflangen skal denne trækkes ned og renses.



**Kundeservice og reparationer** må kun udføres af producenten eller serviceværksteder: Nærmeste adresse finder De på: [www.festool.com/service](http://www.festool.com/service)  
Brug kun originale Festoolreserverdele!  
Best.-nr. finder De på:  
[www.festool.com/service](http://www.festool.com/service)



## 11 Miljø

**El-værktøj må ikke bortskaffes med almindeligt husholdningsaffald!** Maskine, tilbehør og emballage skal tilføres en miljøvenlig form for genbrug! Overhold de gældende nationale regler.

**Kun EU:** I henhold til det europæiske direktiv 2002/96/EF skal brugt el-værktøj indsamles særskilt og tilføres en miljøvenlig form for genbrug.

### Informationer om REACH:

[www.festool.com/reach](http://www.festool.com/reach)

## 12 EU-overensstemmelseserklæring

Dia-skæresystemet	Serienr.
DCC-AG 230	768599
AG 230-26 R	768479

År for CE-mærkning: 2013

Vi erklærer under almindeligt ansvar, at dette produkt er i overensstemmelse med følgende normer eller normative dokumenter:

2006/42/EF, 2004/108/EF, 2011/65/EU, EN 62233, EN 55 014-1, EN 55 014-2, EN 60 745-1, EN 60 745-2-3, EN 61 000-3-2, EN 61 000-3-3.

### Festool Group GmbH & Co. KG

Wertstr. 20, D-73240 Wendlingen



Dr. Martin Zimmer

Chef for forskning, udvikling og teknisk dokumentation

2013-08-08

## Dia-kappesystemet DSC-AG 230

### 1 Tekniske data

<b>Utsugningsdeksel</b>	<b>DCC-AG 230</b>
Verktøyets Ø	230 mm
Skivens tykkelse	
inkl. list	maks. 3 mm
ekskl. list	maks. 6,5 mm
Gjennomskjæringsdybde	59 mm
uten bruk av førelist	63 mm
Ø sugeslange	27/36 mm
Vekt	3,2 kg

<b>Vinkelsliper</b>	<b>AG 230-26 R</b>
Spenning	220 – 240 V
Frekvens	50/60 Hz
Optatt effekt	2600 W
Tomgangsturtall	6600 min <sup>-1</sup>
Rotasjonshastighet	80 m/s
Slipespindelgjenger	M 14
Startstrømbegrensning	•
Vekt	5,9 kg
Beskyttelsesklasse	II /

### 2 Symboler



Dobbelisolering



Advarsel mot generell fare



Advarsel om elektrisk støt



Bruk vernebriller!



Bruk hørselvern!



Les anvisning/merknader



Ikke kommunalt avfall

Merknad, tips

### 3 Styreelementer

- [1-1] Arreteringskrue
- [1-2] Utsugningsdeksel
- [1-3] Strømledning
- [1-4] Vinkelsliper
- [1-5] Gjenger til festing av ekstrahåndtak

- [1-6] Spindellås
  - [1-7] Roller
  - [1-8] Skrue til innstilling av slingringsmonn på listen
  - [1-9] Førings på listen
  - [1-10] Girhus
  - [1-11] Sugnings-forlengelsesstykke
  - [1-12] Skjæreindikator
  - [1-13] Ekstrahåndtak
- Tilbehør som er beskrevet og illustrert i bruksanvisningen inngår ikke alltid i leveransen. De oppgitte illustrasjonene finnes fremst i bruksanvisningen.

### 4 Foreskrevet bruk

Dia-kappesystemet, som består av vinkelsliper og avsugshette, er konstruert for sporfresing og kapping av betong- eller steinmaterialer uten vann. Ventilasjonsdekslet er ikke beregnet på å brukes sammen med slipere med såk. balansenhet Autobalancing (maskiner merket med AB). Her er det fare for at føringslisten skjærer seg fast og kuttviserens stilling ikke stemmer. Brukeren har ansvar for uegnet bruk.

### 5 Sikkerhetsinformasjoner

#### 5.1 Generell sikkerhetsinformasjon

**OBS! Les gjennom alle anvisningene.** Feil ved overholdelsen av nedenstående anvisninger kan medføre elektriske støt, brann og/eller alvorlige skader.

**Ta godt vare på alle advarslene og informasjonene.**

Det nedenstående anvendte uttrykket «elektroverktøy» gjelder for strømrevne elektroverktøy (med ledning) og batteridrevne elektroverktøy (uten ledning).

#### 5.2 Sikkerhetsanvisninger for alle arbeidsaktiviteter

**Felles sikkerhetsanvisninger for sliping, kapping og sliping med stålborste:**

- a) Dette elektroverktøyet skal brukes som slipemaskin, slipemaskin med slipepapir, slipemaskin med stålborste eller som kappemaskin. Ta hensyn til alle sikkerhetsanvisninger, instruksjoner, fremstillinger og opplysninger som følger med maskinen. Hvis de følgende anvisningene ikke følges, kan det føre til elektrisk støt, brann og/eller alvorlige personskader.
- b) Dette elektroverktøyet er ikke egnet til polering. Ikke forskriftsmessig bruk av elektro-

verktøyet kan forårsake farlige situasjoner og personskader.

- c) **Bruk ikke tilbehør, som ikke er uttrykkelig designet og anbefalt av produsenten av verktøyet.** Bare den kjensgjerningen at tilbehøret kan kobles til verktøyet deres garanterer ikke dens sikre drift.
- d) **De nominelle omdreininger til tilbehøret må være i det minste lik de maksimale omdreininger som er merket av på verktøyet.** Tilbehør, som arbeider under større omdreininger, enn de nominelle omdreininger kan breste og falle fra hverandre.
- e) **Ytre gjennomsnitt og tykkelse av deres tilbehør må være innenfor grensene til det nominelle omfanget av deres elektromekaniske verktøy.** Tilbehør som har uriktig størrelse kan være verken tilstrekkelig vernet eller håndtert med.
- f) **Spenningsmål til slipeskivene, flensene, støtteskiver og all annet tilbehør må være egnet til festing på verktøysnellen.** Tilbehør med festeåpninger som ikke tilsvarer montasjemål til det elektromekaniske verktøyet blir ikke avbalansert, kan vibrere ekstre mye og føre til tap av kontroll.
- g) **Bruk ikke skadet tilbehør. Før hver bruk skal tilbehør sjekkes: hos slipeskivene fliser og sprekker, hos støtteskivene sprekker, rift eller ekstra stor slitasje, hos stålborstene løse eller sprukne ståltråder. Er tilbehøret eller verktøyet falt ned, sjekk skaden eller monter på tilbehør som ikke er skadet. Etter å ha sjekket og montert på tilbehøret still deg og rundt stående personer slik at dere befinner dere utenfor nivået til det roterende tilbehøret og la verktøyet gå under de høyeste omdreininger i tomgang i løpet av ett minutt.** Under denne prøvetiden vil de skadete deler av tilbehøret som oftest brette i to eller falle fra hverandre.
- h) **Bruk personlige beskyttelsesmidler. Avhengig av anvendelse bruk ansiktsskjold, beskyttelsesbriller eller sikkerhetsbriller. I et rimelig omfang bruk støvmaske, ørebeskyttere, arbeidshansker og arbeidsforikle, som kan stoppe opp små bruddstykker av slipemateriale eller arbeidsstykket.** Øyebeskyttelse må være i stand stoppe opp løse bruddstykker som oppstår under forskjellige arbeidsaktiviteter. Støvmaske eller respirator må være i stand til å filtrere bort elementer som oppstår under din aktivitet. Langvarig utsettelse for larm av høy intensitet kan forårsake tap av hørsel.
- i) **Hold de rundt stående personer på en sikker avstand fra arbeidsområdet. Enhver som trer inn i arbeidsområdet må bruke personlige beskyttelsesmidler.** Bruddstykker av arbeidsstykket eller skadet tilbehør kan flyke bort og forårsake personskade selv utenfor arbeidsområde.
- j) **Under slike arbeid, når skjæreverktøyet ville kunne komme bort til skjulte ledninger eller sin egen transportabel kabel, hold verktøyet bare på stedet til den isolerte gripeoverflaten.** Skjæreverktøyet kan ved kontakt med "levende" kabel forårsake, at de tilgjengelige metalldeleer til verktøyet vil bli "levende" og brukeren kommer derved til å bli skadet av elektrisk strøm.
- k) **Plasser den transportable kabelen utenfor rekkevidden til det roterende verktøyet.** Taper du kontroll, kan det komme til skjæring eller sliping over av den transportable kabelen og hånden eller armen din kan bli trukket inn i det roterende verktøyet.
- l) **Legg aldri det elektromekaniske verktøyet ned, så lenger verktøyet ikke stopper opp fullstendig.** Det roterende verktøyet kan hekte seg opp i overflaten og rive verktøyet ut av ditt kontroll.
- m) **Sett aldri på det elektromekaniske verktøyet under transport på din side.** En tilfeldig kontakt med det roterende verktøyet kan sette klærne dine fast, trekke verktøyet til kroppen din.
- n) **Luftåpningene til verktøyet skal renses regelmessig.** Ventilator til motoren trekker støv inn i verktøyhuset og en altfor stor oppsamling av metallstøvet kan forårsake fare for elektrisk støt.
- o) **Arbeid ikke med det elektromekaniske verktøyet i nærheten av brennbare materialer.** Det kunne komme til opptening av disse materialer fra gnistene.
- p) **Bruk ikke tilbehør, som må kjøles ned med væske.** Bruk av vann eller andre kjølevæsker kan forårsake personskade eller død gjennom elektrisk strøm.

#### Videre sikkerhetsanvisninger for alle arbeidsaktiviteter

##### Tilbakeslag og sammenhengende advarsel

Tilbakeslag er en brå reaksjon på klemming eller setting fast av den roterende skiven, støtteskiven, borsten eller annet verktøy. Klemming eller setting fast forårsaker en brå stopp av det roterende verktøyet, som deretter forårsaker, at det ukontrollerte verktøyet beveger seg i motsatt

retning til omdreininger av verktøyet i fastklemningspunktet.

For eksempel: om det kommer til klemming eller setting fast av slipeskiven i arbeidsstykket, kan kanten på skiven som trenger inn i fastklemningspunktet, trenge inn i materialoverflaten og forårsaker at skiven spretter opp eller blir kastet til siden. Skiven kan enten sprette opp med retning mot brukeren eller fra vedkommende, avhengig av bevegelsesretningen til skiven i fastklemningspunktet. Slipeskivene kan i slike tilfeller også sprekke.

Tilbakeslag er resultat av uriktig bruk av det elektrotekniske verktøyet og/eller uriktige arbeidsfremganger eller betingelser og kan forhindres ved riktig overholdelse av de nedenfor beskrevne sikkerhetstiltak.

- a) **Verktøyet skal holdes fast og det skal holdes i riktig kroppsstilling og armstilling, slik at du er i stand til å motstå kreftene til tilbakeslaget. Bruk alltid hjelpehåndtak, om verktøyet er utstyrt med det, for å ha maksimal kontroll over tilbakeslaget eller motvirkning av dreiemomentet under igangsetting.** Brukeren er i stand til å kontrollere motvirkning av dreiemomenter og kreftene til tilbakeslaget, om han overholder riktige sikkerhetstiltak.
- b) **Nær eg aldri med hånd til det roterende verktøyet.** Ved tilbakeslag kan verktøyet slenge hånden din bort.
- c) **Stå aldri i det feltet, der verktøyet kan komme om det kommer til et tilbakeslag.** Tilbakeslaget kaster verktøyet i retning som er motsatt til den bevegelsen som skiven hadde i fastklemningspunktet.
- d) **Vær særlig oppmerksom under bearbeidelse av hjørner, skarpe kanter osv. Forebygg sprett og fastklemming av verktøyet.** Hjørner, skarpe kanter eller sprett har en tendens til å klemme fast det roterende verktøyet og forårsake tap av kontroll eller tilbakeslag.
- e) **Fest ikke til verktøyet til skiven til sirkelsag med kjede for treskjærere eller sagskive med tenner.** Disse skiver forårsaker ofte tilbakeslag og tap av kontroll.

**Tilleggs sikkerhetsanvisninger for arbeidsaktiviteter sliping og skjæring**

**Sikkerhetsvarsel spesifikke for arbeidsaktivitet sliping og slipeskjæring**

- a) **Bruk bare de typer av skiver, som er anbefalt av produsenten og spesifikk beskyttelsesdeksel konstruert for den utvalgte skiven.** Skivene, som det elektromekaniske verktøyet ikke

er blitt konstruert for, kan ikke bli dekket til på en tilsvarende sikker måte og er farlige.

- b) **Beskyttelsesdeksel må være godt festet til det elektromekaniske verktøyet og plassert i den riktige stillingen for maksimal sikkerhet, slik at bare den aller minste delen av skiven i retning mot brukeren blir avdekket.** Beskyttelsesdeksel hjelper til å beskytte brukeren mot bruddstykker av skiven og tilfeldig kontakt med skiven.
- c) **Skivene må brukes bare til den anbefalte bruk. F. eks.: utfør ikke sliping med sideflaten av skjæreskiven.** Sivene for slipeskjæring er bestemt for skjæring av omkrets, sidestyrkene som virker inn på disse skivene kunne ødelegge de.
- d) **Bruk alltid uskadete skiveflenser, som har den riktige størrelsen og form for den skiven du har valgt.** Riktige skiveflenser støtter skiven og minsker derved muligheten for at skiven brister. Flensene for skjæring kan skille seg fra flensene for sliping.
- e) **Bruk ikke slitte skiver av opprinnelig større mål for større elektromekanisk verktøy.** Skivene, som er bestemt for større elektromekanisk verktøy er ikke egnet for større omdreininger til mindre verktøy og kan bryte.

**Flere sikkerhetsanvisninger for kapping**

**Flere spesielle sikkerhetsanvisninger for kapping:**

- a) **Unngå blokkering av kappskiven og for høy presstrykk. Ikke lag for type kutt.** Overbelastning av kappskiven øker spenningen og gjør den mer utsatt for å bli fastklemt eller blokkert, slik at risikoen for tilbakeslag eller skader på slipedelen øker.
- b) **Unngå området like foran og bak den roterende kappskiven.** Dersom du beveger kappskiven i arbeidsområdet bort fra deg, kan elektroverktøyet med den dreierende skiven bli slynget tilbake på deg i forbindelse med tilbakeslag.
- c) **Dersom kappskiven blir fastklemt eller du avbryter arbeidet, må du slå av apparatet og holde det i ro til skiven slutter å dreie. Forsøk aldri å løfte en kappskive som fortsatt dreier, ut av sporet.** Det kan føre til tilbakeslag. Finn årsaken til fastklemmingen og utbedre feilen.
- d) **Ikke slå elektroverktøyet på igjen mens det befinner seg i arbeidsområdet. La kappskiven oppnå fullt turtall før du forsiktig fortsetter å skjære.** Ellers kan skiven kjøre seg fast, hoppe ut av arbeidsområdet eller forårsake tilbakeslag.

- e) **Støtt opp plater eller større arbeidsemner for å redusere risikoen for tilbakeslag på grunn av en fastklemt kappeskive.** Store arbeidsemner kan bli bøyd nedover på grunn av egenvekten. Arbeidsemnet må støttes opp på begge sider av skiven, både ved kuttet og på kantene.
- f) **Vær ekstra forsiktig ved „lommekutt“ i vegger eller andre områder som du ikke kan se inn i.** Ved arbeid i en vegg kan det oppstå tilbakeslag hvis kappeskiven treffer gass- eller vannledninger, elektriske ledninger eller andre objekter.

### Tilleggs sikkerhetsanvisninger for arbeidsaktiviteter sliping med stålbørste

#### Sikkerhetsvarsel spesifikke for arbeidsaktiviteter sliping med stålbørste

- a) **Vær klar over, at det selv under vanlig aktivitet kommer til løsning av ståltråder fra børsten. Overlast ikke ståltrådene med en allfor stor belastning av børsten.** Ståltråder kan lett trenge igjennom tynne klær og/eller hud.
- b) **Om det er for sliping med stålbørsten anbefalt bruk av beskyttelsesdeksel, sørg for at det ikke kommer til noe som helst kontakt mellom stålskiven eller børsten og beskyttelsesdekselet.** Stålskive eller børste kan under arbeidet på grunn av belastning og sentrifugale krefter ke sitt gjennomsnitt.

#### Videre sikkerhetsanvisninger

- Maskinen må ikke brukes i våte eller fuktige omgivelser, utvendig mens det regner, dugger, er tåke eller snør. Maskinen må ikke brukes i omgivelser der det er eksplosjonsfare.
- Før hver bruk av verktøyet skal kabelen og støpselet kontrolleres. Reparasjoner må kun utføres av fagfolk.
- Når det gjelder utendørs bruk benytt kun godkjent skjøtekabel og fordelingsboks.
- Maskinen må føres bort til arbeidsemnet i innkoplet tilstand.
- Ikke bær maskinen i kabelen.
- Ikke arbeid på en stige.
- Bruk vernehansker og faste sko under arbeid.
- Bruk vernebriller og ørebeskyttelse under arbeid.
- Støvet som blir til under arbeid, er helsefarlig. Bruk avsuging og respirator under arbeid.
- Det er ikke lov å frese asbestmaterialer.
- Den bevegelige tilførselen føres alltid fra verktøyet og bak.
- Bruk bare de freseringene som produsenten anbefaler.
- Maskinen kan bare brukes med den beskyttende dekningen på og med det festede tilleggs-håndtaket.
- Stikk gaffelen på den bevegelige tilførselen i stikkkontakten bare når freseapparatet er slått av.
- Kontroller at det ikke finnes elektrisk ledning, vann- eller gassledning i det bearbejdede materialet – det kunne ha ført til en helseskade.
- Fres ikke over metallgjenstander, spikrer eller skruer.
- Personer under 16 år får ikke arbeide med freseapparatet.
- Til festing av skiven får det ikke brukes hurtigfestende muttere.
- Under plassering må du kontrollere at rotasjonsretningen, angitt med piler på etiketten og/eller på diamantverktøyet, er i samsvar med verktøyets dreieretning.
- Flens og klemmemutter skal være skikkelig dratt til.
- Benytt egnet verktøyspesifikasjon for det bearbejdede materialet – vennligst se informasjonen på diamantverktøyet og innpakningen.
- Diamantkuttskiven plasseres vertikalt inn i skjæresnittet.
- Arbeid alltid med svingende bevegelser når du skjærer, slik at skiven får kjølt seg ned og diamantkuttskiven ikke blir overbelastet.
- Ta en pause etter noen kutt eller intensiv skjæring, slik at utstyret får anledning til å kjøle seg ned og du unngår overoppheting av diamantverktøyet.
- Unngå at det oppstår mekaniske skader på diamantverktøyet, enten det nå skulle skje pga. kraft som øves på det, gjennom fall og slag eller som følge av varme.
- Anvend ikke diamantkuttskiven til sliping. Øv ikke trykk fra siden mot diamantkuttskiven.
- Diamantverktøy er selvslipende. Redusert skjæreytelse og en ringformet, brent kant er tegn på et uskarpt diamantverktøy. Gjennom kortvarige kutt i et slipemiddel (kalkstein, sandstein, asfalt eller gassbetong-aerocrete) kan verktøyet hvesses. Sporadiske gnister er noe som er typisk under skjæring av steinen, og derfor ikke tegn på at noe er galt fatt.



## 6 Støy-/vibrasjonsinformasjon

Måleverdier funnet i samsvar med EN 60 745.

Det typiske A-bedømte støynivået for maskinen er:

Lydtrykknivå:	91 dB (A)
Lydstyrkenivå:	102 dB (A)
Unøyaktighet av målingen	K = 3 dB (A)



### PASS PÅ

#### Lyd som oppstår under arbeidet

##### Hørselsskadelig

- Bruk hørselvern!

Måleverdier funnet i samsvar med EN 60 745.

Svingningsemisjonsverdi	$a_n = 4,5 \text{ m/s}^2$
Unøyaktighet av målingen	$K = 1,5 \text{ m/s}^2$

De angitte emisjonsverdiene (vibrasjon, støy)

– brukes til å sammenligne maskiner,

– men kan også brukes til en foreløpig vurdering av vibrasjons- og støybelastning ved bruk, – og representerer de viktigste bruksområdene for elektroverktøyet.

En økning er mulig ved annet bruk, med annet innsatsverktøy eller ved utilstrekkelig vedlikehold. Vær oppmerksom på maskinens tomgangs- og stillstandsperioder!

## 7 Montering av beskyttelsesinnretninger



### ADVARSEL

#### Fare for ulykker, elektrisk støt

- Trekk nettstøpselet ut av veggutaket før alle typer arbeid på maskinen.



### FORSIKTIG

**Bruk alltid ekstrahåndtaket for å sikre trygt og avlastende arbeid.**

#### 7.1 Ekstrahåndtak

Ved hjelp av spesialkonstruksjon "VIBRASTOP" vil vibrasjoner reduseres med ekstrahåndtaket. Ekstrahåndtak kan skrues valgfritt inn på høyre eller venstre side på girhodet.

#### 7.2 Svinghåndtak

Ved å vri hovedhåndtaket 90° mot venstre eller høyre, oppnår du en gunstigere håndtering av

maskinen.

Trykk på arreteringsknappen på håndtaket [2-5] og vri håndtaket til arbeidsstilling, der arreteringsknappen igjen må falle på plass.

### 7.3 Utsugningsdeksel

#### Montasje

- Legg sliperen oppå kanten av bordet med spindelene opp og hovedhåndtaket mot venstre.
- Ventilasjonsdekslet arreteres så i øvre stilling og settes på ved hjelp av hylsen på sliperens hals til fastspenning.
- Den utstikkende delen må skyves inn i sporet på sliperens hals til fastspenning - bilde [3].
- Vri sliperen med klokken inntil du oppnår en egnet arbeidsstilling – vennligst se fig. [4], still dekslet inn på maksimal gjennomskjæring og arreter.
- Innfatningen [5-2] dras skikkelig til ved hjelp av skruen [5-1] – fig. [5]. Idet du drar til, må du overholde det at avstanden (åpningen) mellom hylsen og kulelagerdekslets plassering er den samme. Du oppnår dermed at kulelagerdekslet plasseres riktig, loddrett, i dekslets hylster.
- Kontroll av riktig stramming foretas slik det går fram av bildet [5 a].

#### Demontering

- Før du begynner å demontere utsugningsdekslet må skjæreskiven demonteres.
- Still dekslet inn på maksimal gjennomskjæring og legg sliperen ned.
- Løsne skruen [5-1] på innfatningen [5-2].
- Sett dekslet i øvre posisjon.
- Vri dekslet ved hjelp av den utstikkende innføringsdelen [5-3] inn i sporet på sliperens festehals.
- Ta dekslet bort fra sliperens festehals.

### 7.4 Støvsugning



### ADVARSEL

#### Helsefare på grunn av støv

- Støv kan være helseskadelig. Arbeid derfor aldri uten avsg.

For å sikre at sugingen skjer som den skal, stikk slagen fra en av sugemaskinene av klassene M eller H av merket Festool inn i suge-forlengelsesstykket [1-11].

**Merknad:** Arbeid alltid med tilkoblet støvsugning. Anvend utelukkende sugemaskiner med antistatisk utførelse, slik at det i et støvfyllt miljø ikke oppstår støt pga. statisk elektrisitet.

For å øke ventilasjonens effektivitet, er dekslet utstyrt med en utskiftbar støvoppsamler [6-1]. Dersom effektiviteten taper seg med tiden, skift den ut – vennligst se fig. [6].

## 8 Diamantkuttskiven

### 8.1 Festing



#### PASS PÅ

Til festing får det ikke brukes hastigfestende muttere!



#### PASS PÅ

**Bruk kun diamantskjæreskiver som er anbefalt av produsenten og de flensene som hører til, som følger med i emballasjen som dekslet og sliperen kommer i.**

- Av sikkerhetsårsaker må du bare bruke originale kappeskiver fra Festool!
  - Det får ikke anvendes konnektive kuttskiver!
  - Er de tillatte turtall oppgitt på skiven, får de ikke være lavere enn tomgangsturtall til sliperen.
  - Den tillatte periferihastigheten til skivene er 80 m/s og høyere.
  - La de nye kutteskiver prøvekjøre i ett minutt uten belastning.
  - Ikke avbalanserte og vibrerende skiver får ikke brukes.
  - Beskytt skivene mot slag, støt og smørefett.
  - Hvis slipe- og kappeskivene er slitt ned til avmerket mal på vernedekselet (se pilsymboler), anbefales det å skifte disse ut mot nye. Slik opprettholdes en optimal slipe- hhv. kutteytelse for maskinen (periferihastigheten til slipe- og kutteskivene).
- ▶ Trykk på arreteringsknappen [1-1] og skyv dekslet inn.
  - ▶ Slipp arreteringsknappen og la dekslet arreteres etter at ønsket dybde er nådd.
  - ▶ Etter frigjøring ved hjelp av knappen [2-6], åpne skivedekslet så langt det går.
  - ▶ Gjør flensen [7-4] og festemutteren [7-2] ren, fjern urenheter også fra kuttskivens festeflater [7-3].
  - ▶ Sett på flensen [7-4] med kanten ut på sliperens spindel (skrueformede element).
  - ▶ Sett på skiven [7-3], vær nøye med foreskrevne dreieretning (pilen på skiven × pilen på maski-

nen). Flenskantene skal kunne passe fullstendig inn i åpningen i skiven.

- ▶ Skru på festemutteren [7-2] med kantene bort fra skiven, trykk sammen arreteringen spindel (det skrueformede elementet) – og dra ordentlig til ved hjelp av nøkkel [7-1].
- ▶ Lukk skivedekslet.
- ▶ Test før påslåing hvorvidt kuttskiven roterer fritt.

### 8.2 Føringsssystemet



#### PASS PÅ

**Bruk kun skiver inntil en tykkelse av 3 mm!**

Bruk føringslisten [8-1] for nøyaktige kutt. Dekselføringsens margin på sidene kan stilles inn ved hjelp av intervallordnings-skrueene [1-8].

#### Føringslister

Til føringslistens underside er det festet striper som skal hindre skliing, som på en tilstrekkelig måte sikrer trygg påleggelse og hindrer materialet i å skrapes opp.

Festing av listen kan foretas også ved hjelp av spesialklemmene FSZ 300 [8-2], som skyves inn i føringsspor som er beregnet på dette – fig. [8]. Dermed kan verktøyet holdes med et sikkert grep også når flatene ikke er rette.



#### PASS PÅ

**Føringslistene er utstyrt med beskyttelse mot oppskraping, som må skjæres av før første bruk.**

#### Forbindelsesstykke

Alt etter innfatningens bruk og størrelse kan flere føringslister forbindes med hverandre, idet det brukes forbindelsesfjær [8-3] – fig. [8]. For å forbinde flere føringslister med hverandre kan forbindelsesstykkene fikseres ved hjelp av skruer i de aktuelle gjengehullene.

## 9 Igangsetting



### VARSEL

**Det er fare for ulykker hvis maskinen brukes med spenning eller frekvens som ikke er tillatt.**

- ▶ Nettspenning og frekvens må stemme overens med angivelsene på typeskiltet.
- ▶ I Nord-Amerika skal Festool-maskiner kun brukes med angitt spenning 120 V/60 .

Still inn det flyttbare anslaget (stopp) for kutt-dybde [2-8] på skalaen [2-7] ((anslagets (stop-pets) øvre kant)) til ønsket kuttddybde gjennom å vekselvis løsne på og dra til anslags- (stopp-) skruen [2-9].

Skalaen for kuttddybde gjelder ved arbeid uten list. Skalaen fungerer kun til orientering. Den virkelige kuttddybden påvirkes bl.a. av produsentens egne fastsatte grenser eller slitasje på diamantskivens segmenter. Krevs det at kuttddybden er nøyaktig er det nødvendig å foreta et testkutt og måle den virkelige dybden.

### 9.1 Start – stopp

#### Start

- ▶ Trykk på bryteren for innkoblingssperren [2-4]. Av/på-bryteren [2-3] blir dermed låst opp.
- ▶ Trykk samtidig på av/på-bryteren [2-3].
- ▶ **Kontinuerlig drift:** Trykk samtidig innkoblingssperren [2-4] forover for å låse av/på-bryteren. *Elektroverktøyet starter.*

**Ikke sett verktøyet mot materialet før det har nådd driftsturtallet.**

#### Stopp

- ▶ Løft elektroverktøyet bort fra materialet som bearbeides.
- ▶ Slipp av/på-bryteren [2-3].
- ▶ **Ved kontinuerlig drift:** Trykk kort på av/på-bryteren [2-3].



### VARSEL

**Fare for ulykker!**

**Rekyl, deler som slynges ut**

- ▶ Legg ikke verktøyet fra deg før det roterende verktøyet står helt stille.

### 9.2 Reguleringselektronikk

Øker produktivitet, levealderen til slipemaskinen, komfort under arbeidet, kvalitet og arbeidssikker-

het. Den har følgende funksjoner:

#### Beskyttelse mot gjentatt påsetting

Skjer det under arbeidet strømavbrudd (gaffelen til den transportable kablem trekkes ut, sikringen faller ut osv.) og bryteren blir fiksert med maskinen i påsatt posisjon, vil det, etter fornyelse av strømleveransen, ikke komme til en spontan igangsetting av maskinen. For at slipemaskinen skal settes i gang, må bryteren først slås av og så slå på igjen.

#### Sakte start

Reguleringselektronikk sørger for, at etter at slipemaskinen er satt på, kommer det til en kontinuerlig overgang til arbeidsomdreininger uten unødvendige spenninger. Dermed senkes slitasje av overføringer og levealderen til slipemaskinen økes.

#### Startstrømbegrensning

Den elektronisk regulerte mykstarten sørger for rykkfri starting av maskinen. På grunn av maskinens lavere startstrøm er det tilstrekkelig med en 10-A-sikring.

#### Beskyttelse ved blokkering av slipeskiven

Under skjæring med skjæreskiven kan det komme til dens blokkering i snittet. For å begrense fare for at betjeningen blir skadet eller motoren blir svidd, reagerer elektronikk på en brå øking av belastning ved å slå av motoren. For å sette maskinen i gang igjen skal den slås av og deretter igjen på.

### 9.3 Vindusdeksel

Dersom du ønsker å få bedre innsyn inn mot kuttstedet, vipp vindusdekset til side [2-1]. **Håndtering av dekset foretas kun så lenge skiven er i ro.**

Vær oppmerksom på at det kan komme flyvende større støvkorn.

## 10 Service og vedlikehold



### VARSEL

**Fare for ulykker, elektrisk støt**

- ▶ Trekk nettstøpselet ut av gegguttaket før alle typer arbeid på maskinen.
- ▶ Alle vedlikeholds- og reparasjonsarbeider som krever at motorhuset åpnes, må bare gjennomføres av et autorisert kundeserviceverksted.

- Innpakkede maskiner kan lagres i et tørt la-

ger uten oppvarming, hvis temperaturen ikke synker under  $-5^{\circ}\text{C}$ . Ikke innpakkede maskiner må kun lagres i et tørt lager, der temperaturen ikke synker under  $+5^{\circ}\text{C}$  og det ikke oppstår plutselige temperaturoendringer.

- Luften kan strømme bare når kjøleåpningene på motoren er rene og gjennomtrengelige.
- Maskinen er utstyrt med spesielle selvavbrytbare børster. Bli de utslitte, blir elektrotilførselen automatisk avbrutt og maskinen stopper.
- Kan sugeflensens høyde reguleres tungt, må flensen tas av og renses.



**Kundeservice og reparasjoner** skal kun utføres av produsenten eller serviceverksteder: Du finner nærmeste adresse under: [www.festool.com/service](http://www.festool.com/service)  
Bruk kun originale Festoolreservedeler!  
Best.nr. finner du under:  
[www.festool.com/service](http://www.festool.com/service)



## 11 Miljø

**Kast aldri elektroverktøy i husholdningsavfallet!** Sørg for miljøvennlig gjenvinning av apparat, tilbehør og emballasje! Følg bestemmelsene som gjelder i ditt land.

**Kun EU:** I henhold til EU-direktiv 2002/96/EF må elektroverktøy som ikke lenger skal brukes, samles separat og returneres til et miljøvennlig gjenvinningsanlegg.

### Informasjon om REACH:

[www.festool.com/reach](http://www.festool.com/reach)

## 12 EU-samsvarserklæring

Dia-kappesystemet	Serienr.
DCC-AG 230	768599
AG 230-26 R	768479

År for CE-merking: 2013

Vi overtar ansvaret for at dette produktet er i overensstemmelse med følgende standarder eller standard-dokumenter:

2006/42/EF, 2004/108/EF, 2011/65/EU, EN 62233, EN 55 014-1, EN 55 014-2, EN 60 745-1, EN 60 745-2-3, EN 61 000-3-2, EN 61 000-3-3.

### Festool Group GmbH & Co. KG

Wertstr. 20, D-73240 Wendlingen

Dr. Martin Zimmer

Leder for forskning, utvikling, teknisk dokumentasjon

2013-08-08

## Sistema de corte Dia DSC-AG 230

### 1 Especificações técnicas

Tampa de aspiração		DCC-AG 230
Diâmetro do acessório		Ø 230 mm
Espessura do disco		
com barra de guia	3 mm, no máximo	
sem barra de guia	6,5 mm, no máximo	
Profundidade de corte		
sem utilizar a barra de guia	63 mm	
Diâmetro do tubo de aspiração		Ø 27/36 mm
Peso		3,2 kg

Esmeriladeira angular		AG 230-26 R
Tensão		220 – 240 V
Frequência		50/60 Hz
Potência		2600 W
Rotações em vazio		6600 min <sup>-1</sup>
Velocidade de rotação		80 m/s
Rosca do fuso de rectificação		M 14
Limitação da corrente de arranque		•
Peso		5,9 kg
Classe de protecção		II / □

### 2 Símbolos



Isolação dobre



Perigo geral



Advertência de choque eléctrico



Use óculos de protecção!



Use uma protecção auditiva!



Ler indicações/notas



Não pertence ao resíduo comum

ⓘ Nota, conselho

### 3 Elementos de comando

- [1-1] Botão de travamento
- [1-2] Tampa de aspiração
- [1-3] Cabo de ligação à rede
- [1-4] Esmeriladeira angular

- [1-5] Rosca para fixação do punho adicional
- [1-6] Malhete de blocagem do fuso
- [1-7] Roles
- [1-8] Parafuso de regulação da folga da barra de guia
- [1-9] Guias da barra de guia
- [1-10] Caixa de mudanças
- [1-11] Encaixe para tubo de aspiração
- [1-12] Indicador de corte
- [1-13] Punho adicional

Os acessórios ilustrados e descritos nas instruções de serviço nem sempre são abrangidos pelo conjunto de fornecimento!

As figuras indicadas encontram-se no início do manual de instruções.

### 4 Utilização recomendada

O sistema de corte Dia, composto por lixadoras rotativas angulares e cobertura de aspiração destina-se à abertura de ranhuras e a cortes em betão e pedra sem água.

A tampa de aspiração não se destina à utilização com rebarbadoras dotadas de unidades de balanço Auto-balanço (ferramentas com a indicação AB), devido ao perigo de corte da barra de guia e ao possível desvio do indicador de corte da posição correcta.

O usuário e o responsável pela correcta utilização da ferramenta.

### 5 Indicações de segurança

#### 5.1 Instruções gerais de segurança

**ATENÇÃO! Leia todas as indicações de segurança e instruções.** O desrespeito das advertências e instruções pode ocasionar choques eléctricos, incêndios e/ou ferimentos graves.

**Guarde bem todas as advertências e instruções para future referência.**

O termo "Ferramenta eléctrica" utilizado a seguir nas indicações de advertência, refere-se a ferramentas eléctricas operadas com corrente de rede (com cabo de rede) e a ferramentas eléctricas operadas com acumulador (sem cabo de rede).

#### 5.2 Instruções de segurança para todas as atividades de trabalho

**Indicações de segurança comuns à lixagem, corte por abrasão e lixagem com escova de arame:**

- a) Esta ferramenta eléctrica destina-se a ser utilizada como lixadora, lixadora com folha de lixa, lixadora com escova de arame ou como cortadora por abrasão. Preste atenção a

- todas as indicações de segurança, instruções, representações e dados que receber com a ferramenta.** A inobservância das seguintes instruções poderá causar choques eléctricos, incêndios e/ou ferimentos graves.
- b) **Esta ferramenta eléctrica não é adequada para polir.** Qualquer utilização para que a ferramenta eléctrica não esteja prevista pode causar perigos e ferimentos.
  - c) **Não utilizar os acessórios que não estão propostos e recomendados expressivamente pelo produtor das ferramentas.** O facto simples de que os acessórios podem ser ligados às Suas ferramentas não garante o seu serviço seguro.
  - d) **As rotações nominais dos acessórios têm que ser pelo menos iguais às rotações máximas designadas nas ferramentas.** Os acessórios que trabalham com rotações mais altas do que as suas rotações nominais, pode quebrar-se e descompor-se.
  - e) **O diâmetro exterior e a espessura dos Seus acessórios têm que ficar nos limites da extensão nominal para as Suas ferramentas electromecânicas.** Os acessórios com um tamanho incorrecto não podem ser protegidos nem comandados suficientemente.
  - f) **As dimensões de fixação dos rebolos, flanges, plaquinhas de apoio ou de todos os demais acessórios têm que ser convenientes para a fixação no fuso das ferramentas.** Os acessórios com as aberturas de fixação que não correspondem às dimensões de montagem das ferramentas electromecânicas, estarão desequilibrados, podem vibrar excessivamente e podem causar a perda do controle.
  - g) **Não utilizar os acessórios danificados. Antes de cada uso controlar os acessórios: fragmentações e qubras nos rebolos; rupturas, rasgaduras ou desgaste excessivo nas placas de apoio; arames soltados ou quebrados nas escovas de arame. Caso os acessórios tenham caído, controlar a danificação ou montar os acessórios não danificados. Uma vez controlados e montados os acessórios, o senhor assim como as pessoas circunvizinhas têm que ficar de tal maneira que se encontrem fora do nível dos acessórios em rotação e deixar funcionar as ferramentas com as mais altas rotações em vazio durante o tempo de um minuto.** Durante este tempo de prova as acessórios danificados quebram-se ou descompõem-se em geral.
  - h) **Utilizar os meios auxiliares de protecção pessoal. Em dependência do uso utilizar o escudo de rosto, os óculos protectores de segurança ou os óculos de segurança. Na extensão adequada utilizar a máscara contra pó, os protectores do ouvido, as luvas e o avental de trabalho capaz de interceptar fragmentos pequenos do abrasivo ou da peça usinada.** A protecção dos olhos tem que ser capaz de interceptar os fragmentos surgentes durante várias actividades de trabalho. A máscara contra pó ou o respirador têm que ser capazes de filtrar partículas surgentes durante a Sua actividade. A exposição ao ruído de longa duração de alta intensidade pode ocasionar a perda do ouvido.
  - i) **Manter as pessoas circunvizinhas numa distância segura do espaço de trabalho. Cada um que entra no espaço de trabalho tem que utilizar os meios auxiliares de protecção pessoal.** Os fragmentos da peça usinada ou os acessórios danificados podem sair voando e ocasionar um ferimento igualmente fora do espaço imediato de trabalho.
  - j) **Durante o trabalho quando a ferramenta de cortar poderia tocar na condução escondida ou na própria admissão móvel, pegar as ferramentas somente nos lugares da superfície para pegar isolada.** O instrumento de corte no caso do contacto com o conductor "vivo" pode ocasionar que as partes metálicas acessíveis das ferramentas tornam-se "vivas", ocorrendo assim um acidente do usuário com a corrente eléctrica.
  - k) **Colocar a admissão móvel fora do alcance do instrumento em rotação.** Caso perder o controle, pode ocorrer a separação por corte ou a separação por rectificação da admissão móvel e a Sua mão ou o Seu braço podem ser arrastados para dentro da ferramentemta em rotação.
  - l) **Nunca colocar as ferramentas electromecânicas antes da parada completa da ferramenta.** O instrumento em rotação pode agarrar-se na superfície e arrancar as ferramentas do Seu controle.
  - m) **Nunca arrancar as ferramentas electromecânicas durante o deslocamento no Seu lado.** Um contacto casual com o instrumento em rotação pode agarrar a Sua roupa, e puxar o instrumento para o Seu corpo.
  - n) **Limpar regularmente as aberturas de ventilação das ferramentas.** O ventilador do motor aspira o pó para dentro da caixa e uma acumulação excessiva de pó metálico pode ocasionar um perigo eléctrico.
  - o) **Não trabalhar com as ferramentas electrome-**

**cânicas nas proximidades de materiais inflamáveis.** Poderia ocorrer a inflamação destes materiais ocasionada por faíscas.

- p) **Não utilizar os acessórios que exigem a refrigeração por líquido.** O uso de água ou de outros líquidos refrigerantes pode ocasionar um acidente ou a morte causados por corrente eléctrica.

### **Outras instruções de segurança para todas as actividades de trabalho**

#### **Lançamento para trás e advertências relacionadas**

O lançamento para trás é uma reacção imediata ao aperto ou ao emperramento do rebolo em rotação, da placa de apoio, da escova ou dum outro instrumento. O aperto ou o emperramento causam uma parada brusca do instrumento em rotação a qual ocasiona em seguida o facto de que as ferramentas não controladas deslocam-se no sentido oposto à rotação da ferramenta no ponto do emperramento.

Por exemplo: ocorrendo o aperto ou o emperramento do rebolo na peça usinada, a aresta do rebolo que entra no ponto do aperto pode penetrar na superfície do material e ocasionar que o rebolo está empuxado para cima ou lançado fora. O rebolo pode ou saltar no sentido ao usuário ou no sentido desde o usuário, em dependência do sentido do movimento do rebolo no ponto do emperramento. Nestes casos os rebolos podem também quebrar-se.

O lançamento para trás é resultado do uso incorrecto das ferramentas electromecânicas e/ou dos procedimentos ou condições de trabalho incorrectos, sendo possível evitá-lo mediante a observância das medidas de precaução descritas abaixo.

- a) **Segurar as ferramentas firmemente e manter a posição correcta do Seu corpo e do Seu braço de tal maneira que seja capaz de resistir às forças do lançamento para trás. Sempre utilizar o cabo auxiliar, caso as ferramentas estejam equipadas com este, para o controle máximo do lançamento para trás ou momento de torção de reacção durante a colocação em maracha.** O usuário está capaz de controlar os momentos de torção de reacção e as forças do lançamento para trás observando as medidas de precaução correctas.
- b) **Nunca aproximar a mão do instrumento em rotação.** O instrumento pode rejeitar a Sua mão por causa do lançamento para trás.
- c) **Não ficar no espaço onde as ferramentas po-**

**dem encontrar-se no caso que ocorrer o lançamento para trás.** O lançamento para trás lança as ferramentas no sentido oposto ao movimento do rebolo no ponto do emperramento.

- d) **Dedicar atenção especial ao tratamento dos cantos, arestas, etc. Prevenir pulos e o emperramento do instrumento.** Os cantos, as arestas ou os pulos têm a tendência de emperrar o instrumento em rotação e causar a perda do controlo ou o lançamento para trás.
- e) **Não ligar o disco de serra de cadeia para entalhar ou o disco de serra com dentes às ferramentas.** Os discos mencionados ocasionam às vezes o lançamento para trás e a perda do controlo.

#### **Instruções de segurança complementares para as actividades de trabalho de esmerilhar (rectificar) e cortar**

#### **Advertências de segurança específicas para as actividades de trabalho da esmerilhagem (rectificação) e do corte abrasivo**

- a) **Utilizar somente os tipos dos rebolos recomendados pelo produtor e a coberta específica de protecção construída para o rebolo escolhido.** Os rebolos para os quais as ferramentas electromecânicas não foram construídas, não podem ser cobertos de maneira correspondente e são perigosos.
- b) **A coberta protectora tem que estar fixada de maneira segura às ferramentas electromecânicas e colocada na posição correcta para a segurança máxima de maneira que seja descoberta a parte mínima do rebolo no sentido ao usuário.** A coberta protectora ajuda a proteger o usuário contra fragmentos do rebolo e contra um contacto casual com o rebolo.
- c) **Os rebolos têm que ser utilizados somente para o uso recomendado. Por exemplo: não realizar a rectificação pelo lado lateral do disco de cortar.** Os discos de cortar abrasivos destinam-se ao corte circunferencial, as forças dos lados atuante sobre estes discos poderiam destruí-los.
- d) **Sempre utilizar flanges não danificadas dos discos as quais têm o tamanho e a forma correctos para o disco escolhido pelo usuário.** As flanges correctas do disco apoiam o disco, diminuindo assim a possibilidade da quebra do disco. As flanges para cortar podem diferir das flanges par rectifica (esmerilhar).
- e) **Não utilizar os discos desgastados que tinham originalmente dimensões mais grandes para ferramentas electromecânicas mais grandes.**

Os discos destinados para as ferramenatas electromecânicas mais grandes não são oportunos para mais altas rotações das ferramentas mais pequenas e podem quebrar-se.

#### **Indicações de segurança adicionais relativas ao corte por abrasão**

#### **Outras indicações de segurança especiais relativas ao corte por abrasão:**

- a) **Evite o bloqueio do disco de corte ou a pressão de contacto demasiado elevada. Não execute cortes excessivamente profundos.** A sobrecarga do disco de corte aumenta o seu esforço e a propensão do disco para enviesar ou bloquear e, conseqüentemente, a possibilidade de um contragolpe ou de quebra dos discos abrasivos.
- b) **Evite as áreas em frente e por trás do disco de corte em rotação.** Se deslocar o disco de corte na ferramenta, pode acontecer que, em caso de contragolpe, a ferramenta eléctrica possa ir directamente contra si, com o disco em rotação.
- c) **Em caso de prisão do disco de corte ou de interrupção do trabalho, desligue a ferramenta e aguarde que o disco se imobilize. Nunca tente puxar do corte um disco ainda em rotação, pois poderá ocorrer um contragolpe.** Determine e repare a causa da prisão do disco.
- d) **Nunca volte a ligar a ferramenta eléctrica enquanto esta se encontrar na peça a trabalhar. Deixe que o disco de corte volte a atingir a sua rotação máxima antes de retomar cuidadosamente o corte.** Caso contrário, o disco pode ficar preso, saltar da ferramenta ou causar um contragolpe.
- e) **Apoie placas ou peças de trabalho grandes para diminuir o risco de um contragolpe causado por um disco de corte preso.** As peças a trabalhar de grandes dimensões podem vergar devido ao seu próprio peso. A peça a trabalhar deverá ser apoiada em ambos os lados do disco, na proximidade do corte e também nos cantos.
- f) **Tenha especial cuidado ao „cortar às cegas“ em paredes ou outras áreas com pouca visibilidade.** A introdução do disco de corte em tubos de gás ou de água, cabos eléctricos ou outros objectos, pode causar um contragolpe.

#### **Instruções de segurança complementares para as actividades de trabalho da esmerilhagem com escova de arame**

#### **Advertências de segurança específicas para as actividades de trabalho da esmerilhagem com escova de arame**

- a) **Tomar conhecimento de que também durante a actividade corrente ocorre o lançamento de cerdas de arame da escova. Não sobrecarregar os arames com a carga excessiva da escova.** As sedas de arame podem penetrar facilmente na roupa leve e/ou na pele.
- b) **Recomendando-se para a esmerilhagem com escova de arame a utilização da coberta de protecção, assegure que não ocorrer nenhum contacto entre o disco de arame ou a escova de arame e a coberta de protecção.** O disco de arame ou a escova de arame podem durante o trabalho sob a influência da carga e das forças centrífugas aumentar o seu diâmetro.

#### **Outros conselhos de segurança**

- O aparelho não deve ser usado em locais húmidos, molhados, fora e em ocasião de chuvas, nevoadas, nevada e em locais com o perigo de explosão.
- Antes de cada uso, controle o estado do cabo de alimentação e da tomada. Eventuais danos deixe reparar por um serviço autorizado.
- Usando e processando fora ao ar livre, utilize somente cabos de extensão e conectores de cabos aprovados para tal.
- Inserir o aparelho no material somente uma vez esteje ligado.
- Não portar a aparelho por intermédio do cabo de alimentação.
- Não deve trabalhar numa escada.
- Durante o trabalho têm que utilizar luvas de protecção e calçado resistente.
- Durante o trabalho têm que utilizar óculos de protecção e a protecção do ouvido.
- A poeira que surge durante o trabalho pode danificar a sua saúde. Durante o trabalho têm que utilizar a aspiração e o respirador.
- Não se podem fresar materiais de asbesto.
- O conduto móvel sempre tem que vir para atrás da ferramenta.
- Utilizem somente os anéis fresadores que são recomendados pelo fabricante.
- A máquina pode-se utilizar somente com a protectora posta e com o punho adicional ajustado.



- Corram o braço do conduto móvel na tomada somente caso a fresa estiver desligada.
- Controlem de novo se o material tratado não tem condutos eléctricos, encanamentos de água ou condutos de gás- cuidado, possibilidade de acidente.
- Não fresem passando objectos metálicos, cravos ou parafusos.
- Com a fresa não podem trabalhar pessoas menores de 16 anos.
- Não utilize porcas de fixação rápida para fixar o disco.
- Durante a montagem, tenha em atenção que o sentido de rotação indicado pelas setas na etiqueta e/ou no acessório diamantado deve corresponder ao sentido de rotação da ferramenta utilizada.
- A flange e a porca de fixação devem ficar bem apertadas.
- Utilize a especificação do acessório adequada para o material trabalhado – ver informações no acessório diamantado e na embalagem.
- Corte com o disco diamantado na vertical.
- Trabalhe utilizando o modo de corte oscilante para o disco ir arrefecendo e para impedir o seu sobreaquecimento.
- Depois de vários cortes ou de uma operação de corte intensa, faça uma pausa para arrefecimento, impedindo o sobreaquecimento do acessório diamantado.
- Previna a ocorrência de danificações mecânicas do acessório diamantado devidas à força, aos choques ou ao calor.
- Não utilize o disco diamantado para operações de rebarbagem. Não exerça pressão lateral sobre o disco de corte diamantado.
- Os acessórios diamantados são auto-afiadores. A diminuição do desempenho de corte e o aparecimento do círculo cor de fogo no rebordo são sinais de que o acessório diamantado está rombo. O acessório pode ser afiado efectuando cortes curtos num material abrasivo (tijolos de calcário e arenito, asfalto ou betão celular). O aparecimento de faíscas ocasionais é típico do corte de pedra, pelo que não é crítico.

## 6 Informações sobre ruído e vibrações

Valores de medida de acordo com EN 60 745.

O nível de ruído avaliado A do aparelho é tipicamente:

Nível de pressão acústica 91 dB (A)

Nível de potência acústica 102 dB (A)  
Inexatidão da medição K = 3 dB (A)



### ATENÇÃO!

**Ruído que surge ao trabalhar**

**Perturbação da audição**

► Use uma protecção auditiva!

Valores de medida de acordo com EN 60 745.

Nível de emissão de vibrações  $a_h = 4,5 \text{ m/s}^2$   
Inexatidão da medição K = 1,5  $\text{m/s}^2$

Os valores de emissão indicados (vibração, ruído)

- servem de comparativo de ferramentas,
- são também adequados para uma avaliação provisória do coeficiente de vibrações e do nível de ruído durante a aplicação,
- representam as aplicações principais da ferramenta eléctrica.

Aumento possível no caso de outras aplicações, com outras ferramentas de trabalho ou manutenção insuficiente. Observar os tempos de trabalho em vazio e de paragem da ferramenta!

## 7 Montagem das peças de protecção



### ADVERTÊNCIA

**Perigo de acidente causado por corrente eléctrica. Antes de qualquer manipulação com as ferramentas, tire a forquilha de contacto da tomada eléctrica.**



### CUIDADO

**Utilizar sempre o punho adicional para garantir uma postura de trabalho segura e pouco fadigante.**

#### 7.1 Punho adicional

Com ajuda da construção especial "VIBRASTOP" reduzem-se as vibrações do punho adicional. É possível aparafusar o punho adicional do lado direito ou esquerdo da caixa de mudanças.

#### 7.2 Punho rotativo

Para manipular a máquina mais facilmente, rode o punho principal 90° para a esquerda ou para a direita.

Carregue no botão de travamento do punho **[2-5]**

e rode o punho para a posição de trabalho, na qual o botão deve novamente trancar.

### 7.3 Tampa de aspiração

#### Montagem

- ▶ Coloque a rebarbadora na borda de uma mesa, de preferência, com o veio virado para cima e com o punho principal do lado esquerdo.
- ▶ Trave a tampa na posição superior e fixe-a pelo casquilho na gola de fixação da rebarbadora.
- ▶ Deve introduzir a saliência-guia na ranhura da gola de fixação - figura [3].
- ▶ Rode a rebarbadora no sentido dos ponteiros do relógio para a posição de trabalho adequada - ver Figura n.º [4], regule a tampa para o corte máximo e trave-a.
- ▶ Aperte bem o casquilho [5-2] com o parafuso [5-1] - Figura n.º [5]. Ao apertar, tenha em atenção a distância uniforme entre o casquilho e a tampa de rolamentos, para garantir a posição vertical correcta da tampa de rolamentos no casquilho.
- ▶ Verifique se a fixação está de acordo com a Figura n.º [5 a].

#### Sacar

- ▶ Antes de iniciar a desmontagem da tampa de aspiração, deve desmontar o disco de corte.
- ▶ Regule a tampa para o corte máximo e pouse-a com a rebarbadora virada para baixo.
- ▶ Alvie o parafuso [5-1] do casquilho [5-2].
- ▶ Coloque a tampa na posição superior.
- ▶ Rode a tampa com a saliência-guia [5-3] para a ranhura da gola de fixação da rebarbadora.
- ▶ Remova a tampa da gola de fixação.

### 7.4 Aspiração do pó



#### ATENÇÃO!

##### Perigo para a saúde devido a pós

- ▶ Os pós podem ser prejudiciais à saúde. Por isso, nunca trabalhe sem aspiração.

Para assegurar a aspiração do pó, insira o tubo de um dos aspiradores das classes M ou H da marca Festool no encaixe para o tubo de aspiração [1-11].

**Advertência:** Trabalhe sempre com a aspiração ligada. Utilize exclusivamente os aspiradores com sistema anti-estático para impedir a ocorrência de descargas de electricidade estática em ambientes poeirentos.

Para aumentar a eficácia da aspiração, a tampa está dotada de um colecter de poeiras substituí-

vel [6-1]. Quando perder a sua funcionalidade devido ao desgaste, proceda à sua substituição (ver Figura n.º [6]).

## 8 Disco de corte diamantado

### 8.1 Fixação



#### ATENÇÃO!

**Não utilizar porcas de fixação rápida para fixar o disco!**



#### ATENÇÃO!

**Utilize somente os discos de corte diamantados recomendados pelo fabricante e as respectivas flanges, fornecidas com a tampa e a rebarbadora.**

- Por motivos de segurança, só devem utilizar-se discos de corte originais da Festool!
- Não podem ser utilizados discos de corte de materiais ligados!
- Caso que as rotações permitidas vêm indicadas, não podem ser mais baixas que as rotações em vazio da esmeriladeira.
- A admissível velocidade de rotação dos discos deve ser de 80 m/s ou mais alta.
- O novo disco de corte deve funcionar em vazio durante aproximadamente 1 minuto.
- Os disco que vibram não podem ser utilizados.
- Têm que proteger os discos contra golpes, quedas e contra graxa.
- Caso que os discos abrasivos e de corte sejam gastos até a medida da marcação que se encontra na capa de protecção (ver símbolos de seta), recomendamos substituí-las por umas novas. Desta forma é mantida a potência abrasiva ou de corte da máquina (a velocidade circunferencial dos discos abrasivos e de corte).
- ▶ Prima o botão de travamento [1-1] e vá introduzindo a tampa.
- ▶ Desprima o botão de travamento e ao atingir a profundidade definida, deixe a tampa travar.
- ▶ Depois do destravamento com o botão [2-6], abra a tampa do disco para a posição máxima.
- ▶ Limpe a flange [7-4] e a porca de fixação [7-2], bem como as superfícies de fixação do disco [7-3].
- ▶ Coloque a flange [7-4] no veio da rebarbadora, com o encaixe para fora.

- ▶ Coloque o disco [7-3], tendo em atenção o sentido de rotação definido (seta no disco × seta na ferramenta). O encaixe da flange deve encaixar perfeitamente na abertura do disco.
- ▶ Enrosque a porca de fixação [7-2] com o encaixe para fora do disco, prima o travamento do veio e aperte bem com a chave [7-1].
- ▶ Feche a tampa do disco.
- ▶ Antes de ligar a ferramenta, certifique-se de que o disco roda livremente.

## 8.2 Sistema de guiamento



### ATENÇÃO!

**Utilizar apenas discos com espessura igual ou inferior a 3 mm!**

Para cortes de precisão utilize a barra de guia [8-1].

A folga lateral de guiamento da barra pode ser regulada com os parafusos delimitadores [1-8].

#### Barras de guia

Na parte inferior da barra de guia estão fixadas tiras anti-derrapantes que asseguram o contacto seguro com o material e impedem a danificação do mesmo.

A barra pode ser fixada também com grampos especiais FSZ 300 [8-2], inseridos em calhas para o efeito – ver Figura n.º [8]. Desta forma é garantida a fixação segura mesmo em caso de superfícies irregulares.



### ATENÇÃO!

**As barras de guia são dotadas de protecções contra rebarba que devem ser cortadas aquando da primeira utilização.**

#### Peças de união

Em função da utilização e das dimensões da peça trabalhada é possível unir várias barras de guia com as peças de união para calhas de guia [8-3] – ver Figura n.º [8]. Para unir várias barras de guia de um modo fixo, as peças de união podem ser aparafusadas nas aberturas roscadas correspondentes.

## 9 Posta em marcha



### ADVERTÊNCIA

**Perigo de acidente, se a máquina for operada com uma tensão ou frequência inadmissível.**

- ▶ A tensão da rede e a frequência da fonte de corrente devem estar de acordo com os dados da placa de identificação.
- ▶ Na América do Norte, só podem ser utilizadas máquinas Festool com uma indicação de tensão de 120 V/60 Hz.

Regule o batente ajustável da profundidade de corte [2-8] na escala [2-7] (aresta superior do batente) para a profundidade de corte desejada, aliviando e apertando novamente o parafuso do batente [2-9].

A escala da profundidade de corte aplica-se ao trabalho sem a barra de guia.

A escala é meramente indicativa. A profundidade real do corte é influenciada, por exemplo, por tolerâncias de fabrico ou pelo desgaste dos segmentos do disco diamantado. Em caso de ser exigida uma profundidade de corte exacta, é necessário realizar um corte de teste e medir a profundidade real.

### 9.1 Ligar – desligar

#### Ligar

- ▶ Pressionar a alavanca do bloqueio à activação [2-4]. Desta forma, desbloqueia-se o interruptor de activação/desactivação [2-3].
- ▶ Simultaneamente, premir o interruptor de activação/desactivação [2-3].
- ▶ **Funcionamento contínuo:** se, em simultâneo, se pressionar o bloqueio à activação [2-4] para a frente, o interruptor de activação/desactivação é bloqueado.

*A ferramenta eléctrica arranca.*

**Aplicar no material apenas quando se alcançar o número de rotações de serviço.**

#### Desligar

- ▶ Soltar a ferramenta eléctrica do material a processar.
- ▶ Soltar o interruptor de activação/desactivação [2-3].
- ▶ **Em caso de funcionamento contínuo:** premir brevemente o interruptor de activação/desactivação [2-3].



## ADVERTÊNCIA

### Perigo de ferimento!

#### Contragolpe, Projecção de partes

- ▶ Antes de pousar, aguardar, até que a ferramenta em rotação pare por completo.

### 9.2 Electrónica de regulação

Aumenta a produtividade, a vida útil da máquina rectificadora, o conforto durante o trabalho, a qualidade e a segurança do trabalho. Oferece as seguintes funções:

#### Protecção contra um nova ligação

Ocorrendo durante o trabalho a interrupção da entrega de corrente (retirada da forquilha da condução móvel, falha do interruptor de protecção etc.) e o interruptor ficando arretado na posição ligada, não se realiza o arranque espontâneo da máquina depois do restabelecimento da entrega. Para o arranque da máquina de rectificar o interruptor da máquina de rectificar tem que estar primeiramente desligado e depois ligado de novo.

#### Arranque paulatino

Após a ligação da máquina de rectificar a electrónica de regulação assegura o arranque contínuo para as rotações de trabalho sem golpes inúteis. Assim diminui o desgaste das engrenagens, aumentando-se assim a vida útil da máquina de rectificar.

#### Limitação de corrente de arranque

O arranque suave, electronicamente regulado, assegura um arranque da máquina livre de solavancos. Devido à reduzida corrente de arranque da máquina, é suficiente um fusível de 10 A.

#### Protecção contra o bloqueio do disco

Cortando-se com o disco de cortar pode ocorrer o seu bloqueio no corte. Para limitar o risco de ferimento do pessoal encarregado de serviço ou a queima da máquina, a electrónica reage ao aumento brusco da carga mediante a desligação do motor. Para recolocar a máquina em serviço, desligue a máquina e ligue-a de novo.

### 9.3 Tampa da abertura

Caso pretenda ver melhor o local de corte, levante a tampa da abertura **[2-1]. Nunca manuseie a tampa com o disco em movimento.**

Atenção à projecção de partículas de pó de maiores dimensões.

## 10 Manutenção e reparação



## ADVERTÊNCIA

### Perigo de acidente, choque eléctrico

- ▶ Antes de efectuar qualquer trabalho na máquina, extraia sempre a ficha da tomada.
- ▶ Todos os trabalhos de manutenção e reparação que exigem uma abertura da carcaça do motor podem apenas ser efectuados por uma oficina de Serviço Após-venda autorizada.

- Aparelhos embalados podem ser armazenados em ambientes secos e sem aquecimento, se a temperatura não for inferior do que  $-5^{\circ}\text{C}$ . Aparelho sem embalagem só podem ser armazenados em ambientes, onde a temperatura não for inferior do que  $+5^{\circ}\text{C}$  e onde não haja repentinas oscilações de temperatura.
- Para assegurar a correnteza do ar, as aberturas de refrigeração no motor têm que estar sempre limpas e passageiras.
- A máquina vem equipada com escovas de carvão que desligam automaticamente. Ao estarem desgastados, automaticamente interrompe-se o conduto de energia eléctrica e a máquina para-se.
- Caso de complicada regulação da altura de aspiração o flange de aspiração têm que abaixar a flange e limpar-a.



**Serviço Após-venda e Reparação** apenas através do fabricante ou das oficinas de serviço: endereço mais próximo em: [www.festool.com/service](http://www.festool.com/service)



Utilizar apenas peças sobresselentes originais da Festool! Referência em: [www.festool.com/service](http://www.festool.com/service)

## 11 Meio ambiente

**Não deite as ferramentas eléctricas no lixo doméstico!** Encaminhe a ferramenta, acessórios e embalagem para um reaproveitamento ecológico! Nesse caso, observe as regulamentações nacionais em vigor.

**Apenas países da UE:** De acordo com a Directiva Europeia 2002/96/CE, as ferramentas electrónicas usadas devem ser recolhidas separadamente e ser sujeitas a uma reciclagem que proteja o meio ambiente.

#### Informações sobre REACH:

[www.festool.com/reach](http://www.festool.com/reach)

## 12 Declaração de conformidade CE

Sistema de corte Dia	N.º de série
DCC-AG 230	768599
AG 230-26 R	768479

Ano da marca CE: 2013

Declaramos sob nossa exclusiva responsabilidade que este producto cumpre as seguintes normas ou documentos normativos:

2006/42/CE, 2004/108/CE, 2011/65/UE, EN 62233, EN 55 014-1, EN 55 014-2, EN 60 745-1, EN 60 745-2-3, EN 61 000-3-2, EN 61 000-3-3.

### **Festool Group GmbH & Co. KG**

Wertstr. 20, D-73240 Wendlingen



Dr. Martin Zimmer

Director de pesquisa, desenvolvimento, documentação técnica

2013-08-08

## Алмазная отрезная система DSC-AG 230

### 1 Технические данные

Вытяжной колпак	DCC-AG 230
Ø инструмента	230 мм
Толщина диска	
с планкой	не более 3 мм
без планки	не более 6,5 мм
Глубина пропила	59 мм
без применения	
направляющей планки	63 мм
Ø вытяжного шланга	27/36 мм
Масса	3,2 кг

### Угловая шлифовальная машина AG 230-26 R

Напряжение	220 – 240 В
Частота	50 / 60 Гц
Потребляемая мощность	2600 Вт
Обороты холостого хода	6600 мин <sup>-1</sup>
Окружная скорость	80 м/с
Резьба шлифовального шпинделя	M 14
Ограничение тока разгона	•
Вес	5,9 кг
Класс безопасности	II /

### 2 Символы



Двойная изоляция



Предупреждение об общей опасности



Предупреждение об ударе током



Использовать защитные очки!



Используйте защитные наушники!



Соблюдайте Руководство по эксплуатации/инструкции



Не имеет место в коммунальных отходах



Пошаговая инструкция

### 3 Элементы управления

- [1-1] Кнопка арретирования
- [1-2] Вытяжной колпак
- [1-3] Сетевой кабель
- [1-4] Угловая шлифовальная машина
- [1-5] Резьба для закрепления дополнительной рукоятки
- [1-6] Стопорный штифт шпинделя
- [1-7] Роли
- [1-8] Болт для наладки зазора на планке
- [1-9] Направляющие на планке
- [1-10] Коробка скоростей
- [1-11] Вытяжной наконечник
- [1-12] Указатель распила
- [1-13] Дополнительная рукоятка

Не все изображенные или описанные принадлежности входят в комплект поставки. Иллюстрации находятся в начале Руководства по эксплуатации.

### 4 Предписанное использование

Алмазная отрезная система, состоящая из угловой шлифмашины и кожуха для удаления пыли, предназначена для шпательной резки бетона/камня без водяного охлаждения. За непригодное использование несет ответственность сам пользователь.

Вытяжной колпак не предназначен для применения у шлифовальных машин с автоматической балансировкой (станки с обозначением АВ), угрожает опасности врезания направляющей планки и не соответствует положению указателя распила.

Инструмент сконструирован для профессионального применения.

### 5 Требования по технике безопасности

#### 5.1 Общие указания по технике безопасности



**ВНИМАНИЕ! Прочтите все указания по технике безопасности и рекомендации.**

Ошибки при соблюдении приведенных указаний и рекомендаций могут привести к поражению электрическим током, пожару, и/или вызвать тяжелые травмы.

**Сохраняйте эти инструкции и указания для будущего использования.**

Использованное в настоящих инструкциях и указаниях понятие «электроинструмент» распространяется на электроинструмент с питанием от сети (со шнуром питания от электро-

сети) и на аккумуляторный электроинструмент (без шнуром питания от электросети).

## 5.2 Правила безопасности для всех видов трудовой деятельности

Общие указания по технике безопасности при шлифовании, абразивном отрезании и шлифовании с проволочной щеткой:

- a) Этот электроинструмент предназначен для использования в качестве шлифмашины, шлифмашины с абразивной бумагой, шлифмашины с проволочной щеткой или отрезной шлифмашины. Соблюдайте все указания по технике безопасности, инструкции, изображения (графические указания) и другие данные, входящие в комплект поставки инструмента. При несоблюдении приводимых инструкций можно получить удар электрическим током, ожог и/или другие тяжёлые травмы.
- b) Этот электроинструмент не предназначен для полирования. Использование электроинструмента не по назначению может привести к возникновению опасных ситуаций и получению травм.
- в) Не используйте принадлежности, которые конкретно не предназначены и не рекомендованы производителем инструментов. Только факт того, что эти принадлежности можно подсоединить к Вашему оборудованию, не обеспечивает его безопасную эксплуатацию.
- г) Номинальное число оборотов должно быть хотя бы таким, как количество максимальных оборотов, указанных на инструменте. Принадлежности, которые работают при высших оборотах, чем его номинальное число оборотов, могут разломиться и рассыпаться.
- д) Наружный диаметр и толщина Ваших принадлежностей должны быть в пределах номинальных пределов для Ваших электромеханических инструментов. Принадлежности несоответствующего размера не могут быть достаточно защищены или управляемы.
- e) Крепёжные (зажимные) размеры дисков, фланцев, опорных пластинок или всех прочих принадлежностей должны подходить для прикрепления на шпиндель инструментов. Принадлежности с крепёжными отверстиями, которые не соответствуют монтажным размерам электромеханических инструментов, будут неуравновешенными, могут чрезмерно вибрировать и могут вызвать потерю контроля.

- ж) Не используйте повреждённые принадлежности. Перед каждым использованием проверьте принадлежность: у шлифовальных дисков отколы и трещины, у опорных прокладок разрывы (трещины), надрывы или чрезмерный износ, у проволочных щёток лопнувшую или слабо укреплённую проволоку. Если принадлежности или инструмент упали, проверьте, не имеют ли повреждений или прикрепите неповрежденную принадлежность. После проверки и сборки (прикрепления) принадлежностей, Вы и стоящие около Вас, займите такое положение, чтобы не находились в равнине вращающихся принадлежностей и оставьте инструмент (машину) работать при наибольших оборотах в холостую на протяжении одной минуты. На протяжении этого испытательного срока поврежденные принадлежности обычно разломятся и рассыпятся.
- з) Используйте средства индивидуальной защиты. В зависимости от использования, используйте лицевой щит, защитные предохранительные очки или защитные очки. В соответствующих пределах используйте пылевую маску, наушники, рукавицы и рабочий фартук, способный задержать небольшие осколки шлифовального материала или заготовок. Защита глаз должна быть способна задерживать отлетающие осколки, которые образуются при разных видах трудовой деятельности. Пылевая маска или респиратор должны быть способными профильтровать частицы, которые возникают при Вашей деятельности. Длительное подержание шума высокой интенсивности может привести к потере слуха.
- и) Удерживайте близко находящиеся лица на безопасном расстоянии от рабочего пространства. Каждый, кто входит в рабочее пространство, должен использовать средства индивидуальной защиты. Осколки заготовок или поврежденные принадлежности могут отлететь и причинить травму и непосредственно вне рабочего пространства.
- й) При работе, при которой бы мог режущий инструмент соприкоснуться со скрытой проводкой или собственным подвижным приводом, держите инструменты только в местах изолированной захватной поверхности. Режущие инструменты при соприкосновении с «живым» проводником могут привести к тому, что доступные металлические

части инструмента станут тоже «живыми», и произойдёт травма электрическим током пользователя.

- к) **Разместите подвижной привод вне при- ступа вращения инструмента.** Потеряете ли контроль, может произойти разрез или перешлифовка подвижного привода, а Ваша рука или плечо могут быть втянуты до вращающегося инструмента.
- л) **Никогда не откладывайте электромеханические инструменты ранее, чем машина полностью остановится.** Вращающийся инструмент может зацепиться за поверхность и вырвать инструмент из под Вашего контроля.
- м) **Никогда не опускайте электромеханические инструменты с Вашей стороны во время его переноса.** Случайное соприкосновение с вращающимся инструментом может затянуть Вашу одежду, приблизить инструмент к Вашему телу.
- н) **Регулярно чистите жабры (вентиляционные отверстия) инструментов.** Вентилятор мотора всасывает пыль внутрь и чрезвычайное накопление металлической пыли может привлечь электрическую опасность.
- о) **Не работайте с электромеханическими инструментами вблизи горючих веществ.** Могло бы произойти воспламенение этих материалов от искр.
- п) **Не используйте принадлежности, которые требуют охлаждения жидкостью.** Использование воды или других охлаждающих жидкостей может привести к травме или смертельному случаю от электрического тока.

#### **Прочие инструкции по безопасности для всех видов трудовой деятельности**

##### **Возвратный толчок и связанные с ним предостережения**

Возвратный толчок является внезапной реакцией на сжатие или защемление вращающегося диска, опорной доски, щётки или другого инструмента. Сжатие или защемление вызовет резкую остановку вращающегося инструмента, что далее приведёт к тому, что неконтролируемый инструмент движется в направлении противоположном вращению инструмента в точке зависания.

Пример: произойдёт ли сжатие или защемление шлифовального диска в заготовке, грань диска, которая входит в точку сжатия, может проникнуть в поверхность материала и вызвать вытеснение диска вверх или его сброса. Диск

может или выскочить в направлении к пользователю, или в направлении от него, в зависимости от направления движения диска в точке заземления. Шлифовальные диски могут при такой ситуации лопнуть.

Возвратный толчок является результатом неправильного использования электромеханических инструментов и/или неправильных действий при работе или неправильных условий, и можно его предотвратить правильным соблюдением ниже описанных мер предосторожности.

- а) **Инструменты держите крепко и соблюдайте правильное положение Вашего тела и плечей так, чтобы Вы были способны одолеть силам возвратного толчка. Всегда используйте вспомогательную рукоять, если инструмент рукоятью оснащен, для максимального контроля над возвратным толчком или реакцией крутящего момента при введении в ход.** Пользователь имеет возможность контролировать реакционные крутящие моменты и силы возвратного толчка, соблюдает ли правильные инструкции по безопасности.
- б) **Никогда не приближайтесь рукой к вращающемуся инструменту.** Инструмент может возвратным толчком оттолкнуть Вашу руку.
- в) **Не стойте в пространстве, куда могут попасть инструменты, если произойдёт возвратный толчок.** Возвратный толчок толкнет инструмент в направлении противоположном движению диска в точке заземления.
- г) **Обратите особое внимание на обработку углов, острых граней и т.п. Предотвращайте подпрыгивание и защемление инструмента.** Углы, острые грани или подпрыгивание имеют тенденцию защемить вращающийся инструмент и вызвать потерю контроля или возвратный толчок.
- д) **Не подсоединяйте к инструментам пилообразный цепной резьбовой диск или пильной диск с зубьями.** Эти диски часто вызывают обратный толчок и потерю контроля.

##### **Дополнительные указания по безопасности для рабочей деятельности шлифования и резания**

##### **Предохранительные предостережения, специфические для рабочей деятельности шлифования и абразивного резания**

- а) **Используйте только те типы дисков, которые рекомендованы производителем и**



- специфический охранный кожух, созданный для конкретного диска.** Диски, для которых не были структурированы электро-механические инструменты, не могут быть покрыты соответствующим способом и являются опасными.
- б) **Предохранительный кожух должен быть безопасно прикреплён к электромеханическому инструменту и расположен в правильном положении для максимальной безопасности так, чтобы была открытой наименьшая часть в направлении к пользователю.** Предохранительный кожух помогает охранять пользователя от осколков диска и случайного прикосновения к диску.
  - в) **Диски должны использоваться только для рекомендованного использования. Например: не проводите шлифование боковой стороной разрезного диска.** Абразивные разрезные диски предназначены для контурного резания, боковые силы влияющие на эти диски могли бы их раздавить.
  - г) **Всегда используйте неповреждённые фланцы дисков, которые имеют соответствующие размеры или форму, для Вами выбранного диска.** Правильные фланцы диска подпирают диск и поэтому уменьшают вероятность разрыва диска. Фланцы для резания могут отличаться от фланцев для шлифования.
  - д) **Не применяйте изношенные диски оригиналов большего размера для больших электро-механических инструментов.** Диски, предназначенные для крупнейших электро-механических инструментов не подходят для больших оборотов меньших инструментов и могут лопнуть.

#### **Дополнительные указания по технике безопасности при абразивном отрезании**

#### **Дополнительные указания по технике безопасности при абразивном отрезании:**

- а) **Не допускайте блокировки отрезного круга или излишне сильного прижима. Не выполняйте слишком глубокие резы.** Перегрузка отрезного круга увеличивает степень его износа и повышает вероятность перекоса или блокировки, что приводит к появлению отдачи или излому.
- б) **Зоны перед вращающимся отрезным кругом и позади него считаются опасными — будьте осторожны!** При ведении отрезного круга в заготовке в направлении от себя в случае отдачи электроинструмент может от-

скочить вместе с вращающимся кругом прямо на вас.

- с) **При заклинивании отрезного круга или во время перерыва в работе выключайте инструмент и при этом надёжно удерживайте его до полной остановки круга.** Категорически запрещается извлекать ещё вращающийся отрезной круг из реза — опасность появления отдачи! Установите и устраните причину заклинивания круга.
- д) **Не включайте электроинструмент снова, пока круг находится в заготовке.** Сначала дайте отрезному кругу набрать полную скорость вращения и только затем, соблюдая меры предосторожности, продолжите выполнение реза. В противном случае возможно заклинивание круга, его выскакивание из заготовки или появление отдачи.
- е) **Подпирайте плиты или заготовки большого размера во избежание риска появления отдачи вследствие заклинивания отрезного круга.** Большие заготовки могут прогибаться под действием собственного веса. Заготовка должна опираться по обе стороны круга (как вблизи места реза, так и у кромок).
- ф) **Будьте особенно осторожны при вырезании так наз. «карманов» в стенах и иных не просматриваемых зонах.** При врезании отрезного круга в случае разрезания газо- или водопроводов, электропроводки или других объектов возможно появление отдачи.

#### **Дополнительные указания по безопасности для трудовой деятельности шлифования с проволочной щёткой**

#### **Предохранительные предупреждения, специфические для трудовой деятельности шлифования с проволочной щёткой**

- а) **Осознайте, что и при обычной деятельности происходит откидка проволочных щетин со щётки. Не перегружайте проволоку чрезвычайной нагрузкой щетки.** Проволочные щетины могут легко проникнуть через лёгкую одежду и/или кожу.
- б) **Если для шлифования проволочной щёткой рекомендовано использование предохранительного кожуха, обеспечьте, чтобы не произошло никакого соприкосновения между проволочным диском или щёткой и предохранительным кожухом.** Проволочный диск или щетка могут при работе под влиянием нагрузки и центробежной силы увеличивать свой диаметр.

## Другие правила безопасности

- Машину запрещено использовать во влажных и мокрых помещениях, на улице, когда идет дождь, снег, когда туман, и во взрывоопасной среде.
- Перед каждым использованием машины проверить кабель и вилку. Неисправности должен ремонтировать специальный сервис.
- Вне зданий использовать исключительно одобренные удлинительные кабели и кабельные соединители.
- Машину вводить в материал во включенном состоянии.
- Машину не переносить за кабель.
- Не работать на лестнице.
- При работе пользоваться защитными перчатками и прочей обувью.
- При работе пользоваться защитными очками и предохранителями слуха.
- Пыль, образующаяся в течение работы, вредит здоровью. При работе пользоваться отсасыванием и респиратором.
- Запрещено фрезеровать асбестовые материалы.
- Подвижной привод всегда вести в направлении назад от инструмента.
- Пользоваться только фрезерными кольцами, рекомендуемыми производителем.
- Станок можно применять только с установленным предохранительным кожухом и закрепленной дополнительной рукояткой.
- Вилку подвижного привода установить в розетку только тогда, когда фреза выключена.
- Проверить, если в обрабатываемом материале нет электрических, водопроводных или газовых проводов – может произойти травма.
- Не фрезеровать через металлические предметы, гвозди или винты.
- Запрещено работать с фрезой лицам, моложе 16 лет.
- Для крепления диска не применять быстродействующие гайки.
- При установке следите за тем, чтобы направление вращения, обозначенное стрелками на этикетке и/или на алмазном инструменте соответствовало направлению вращения используемой машины.
- Фланец и зажимные гайки должны быть тщательно подтянуты.

- Применяйте подходящую спецификацию инструмента для обрабатываемого материала – см. информацию на алмазном инструменте и упаковке.
- Алмазный диск вводите вертикально в разрез.
- Работайте всегда колебательным разрезом, чтобы охладить диск и предотвратить перегрузку алмазного диска.
- После нескольких разрезов или после интенсивной резки сделайте перерыв на охлаждение, чтобы предотвратить перегрев алмазного инструмента.
- Избегайте механического повреждения алмазного инструмента, будь это силой, ударом или теплом.
- Не применяйте алмазный режущий диск для шлифования. Не оказывайте на алмазный режущий диск боковое давление.
- Алмазные инструменты являются самозатачивающимися. Пониженная производительность резания и круговая огненная окантовка являются признаками тупого алмазного инструмента. Короткими врезами в абразивный материал (известково-песчаный кирпич, асфальт или газобетон) можно инструмент наточить. Спорадические искры типичны для резки камня, следовательно, они не критические.

## 6 Шум и вибрация

Величины были измерены в соответствии с EN 60 745.

Уровень акустического давления 91 дБ (А);  
Уровень акустической мощности 102 дБ (А).  
Неточность измерения К = 3 дБ (А)



### ВНИМАНИЕ

#### Шум, возникающий при работе

#### Повреждение органов слуха

- При работе используйте защитные наушники!

Величины были измерены в соответствии с EN 60 745.

Коэффициент эмиссии колебаний  $a_h = 4,5 \text{ м/с}^2$   
Неточность измерения  $K = 1,5 \text{ м/с}^2$

Указанные значения уровня шума/ вибрации – служат для сравнения инструментов;

– можно также использовать для предварительной оценки шумовой и вибрационной нагрузки во время работы;

– отражают основные области применения электроинструмента.

При использовании машинки в других целях, с другими сменными (рабочими) инструментами или в случае их неудовлетворительного обслуживания шумовая и вибрационная нагрузки могут возрастать. Соблюдайте значения времени работы на холостом ходу и времени перерывов в работе!

## 7 Монтаж защитных элементов



### ПРЕДУПРЕЖДЕНИЕ

**Опасность несчастного случая, удара током**

- ▶ Перед началом работ всегда вынимайте вилку из розетки.



### ОСТОРОЖНО

**Всегда используйте дополнительную рукоятку, чтобы гарантировать себе безопасность и комфорт во время работы.**

### 7.1 Дополнительная рукоятка

При помощи специальной конструкции «VIBRASTOP» вибрации дополнительной рукоятки уменьшаются. Дополнительную рукоятку можно навинтить с левой или правой стороны коробки скоростей.

### 7.2 Поворотная рукоятка

Поворотом главной рукоятки на 90° налево или направо улучшается манипуляции со станком. Нажмите стопорную кнопку рукоятки [2-5] и поверните рукоятку в рабочее положение, где стопорная кнопка должна снова заскочить.

### 7.3 Вытяжной колпак

#### Монтаж

- ▶ Положить шлифмашину на краю стола шпинделем вверх и главной рукояткой налево.
- ▶ Вытяжной колпак заарретировать в верхнем положении, и надеть ее патроном на зажимную шейку шлифмашины.
- ▶ Направляющий бугорок необходимо вставить в паз на зажимной шейке шлифмашины - рисунок [3].
- ▶ Шлифмашину повернуть против часовой стрелки в удобное рабочее положение – см. рис. [4], установить колпак на максимальный

пропил и заарретировать.

- ▶ Патрон [5-2] крепко затянуть болтом [5-1] – рис. [5]. При затягивании соблюдать равномерный зазор между патроном и установкой подшипникового колпака, чем достигается правильную перпендикулярную посадку подшипникового колпака в патроне колпака.
- ▶ Контроль правильного укрепления выполнить по рисунку [5 a].

#### Демонтаж

- ▶ Перед началом демонтажа вытяжного колпака необходимо демонтировать режущий диск.
- ▶ Установить колпак на максимальный пропил и положить шлифмашиной вниз.
- ▶ Открутить болт [5-1] патрона [5-2].
- ▶ Колпак переставить в верхнее положение.
- ▶ Повернуть колпак направляющим бугорком [5-3]
- ▶ в паз на зажимной шейке шлифмашины. Колпак снять с зажимной шейки шлифмашины.

## 7.4 Аспирация пыли



### ПРЕДУПРЕЖДЕНИЕ

**Опасность для здоровья в результате воздействия пыли**

- ▶ Пыль может представлять опасность для здоровья. Поэтому никогда не работайте без пылеудаления.

Для обеспечения функции аспирации вставить шланг некоторого из пылесосов класса M или H марки Festool в вытяжную надставку [1-11].

**Предостережение:** Работать всегда с подключенной аспирацией! Применять исключительно пылесосы в антистатическом исполнении, чтобы в пылящей среде не происходили разряды статического электричества.

Для увеличения силы действия аспирации колпак оснащен сменным пыленепроницаемым уплотнением [6-1]. Если влиянием износа пыленепроницаемое уплотнение утратит свою функцию, заменить его – см. рис. [6].

## 8 Алмазного режущего диска

### 8.1 Крепление



#### ОСТОРОЖНО

Для крепления не применять быстросъемные гайки!



#### ОСТОРОЖНО

Применять только алмазные режущие диски, рекомендованные Изготовителем, и для этого предназначенные фланцы, которые являются составной частью упаковки колпака и шлифмашины.

- По соображениям безопасности разрешается использовать только оригинальные отрезные круги фирмы Festool!
  - Нельзя применять связывающее вещество режущие диски!
  - Если на диске указаны разрешенные обороты, то они не должны быть ниже оборотов шлифовальной машины, работающей вхолостую.
  - Допускается использовать диски с допустимой окружной скоростью 80 м/с и выше.
  - Для проверки прокрутите новый режущий диск вхолостую в течение 1 минуты.
  - Неуровненные и вибрирующие диски не используйте, а забракуйте.
  - Оберегайте диски от ударов, толчков и смазывающих материалов.
  - Если шлифовальные и режущие диски выработаны до размера указанного на защитном кожухе (см. символ стрелки), то рекомендуется заменить их новыми. Таким способом сохранится оптимальная производительность при шлифовке или резке (окружная скорость шлифовальных и режущих дисков).
- ▶ Нажать кнопку арретирования [1-1] и колпак погрузить.
  - ▶ Отпустить кнопку арретирования и после достижения настроенной глубины колпак заарретировать.
  - ▶ После деблокировки кнопкой [2-6] открыть колпак диска до упора.
  - ▶ Очистить фланец [7-4] и крепежную гайку [7-2], очистить также крепежные поверхности режущего диска [7-3].
  - ▶ Установить фланец [7-4] на шпindel шлиф-

машины буртиком наружу.

- ▶ Надеть диск [7-3], соблюдая предписанное направление поворота (стрелка на диске × стрелка на машине). Буртик фланца должен точно заскочить в отверстия диска.
- ▶ Навернуть крепежную гайку [7-2] буртиком наружу от диска, нажать арретир шпинделя и прочно затянуть ключом [7-1].
- ▶ Закрыть колпак диска.
- ▶ Перед включением проверить свободное вращение режущего диска.

### 8.2 Направляющая система



#### ОСТОРОЖНО

Применять только диски толщиной до 3 мм!

Для точных распилов применяйте направляющую планку [8-1].

Боковой зазор направляющих колпака можно настроить при помощи ограничительных болтов [1-8].

#### Направляющей планки

На нижней стороне направляющей планки прикреплены нескользящие полоски, которые достаточно обеспечивают безопасность приложения и защищают материал от царапин.

Фиксацию планки можно выполнить также при помощи специальных скрепок FSZ 300 [8-2], которые вставляют в специальные направляющие пазы – рис. [8]. Это дает возможность безопасного держания и у неровных поверхностях.



#### ОСТОРОЖНО

Направляющей планки оснащены предохранителем заусенцев, которые должны при первом употреблении срезать.

#### Муфта

По применению и размерам заготовки можно объединить более направляющих планок к себе с применением соединительного шпунта [8-3] – рис. [8]. Для прочного соединения более направляющих планок можно муфты зафиксировать при помощи болтов в соответствующих резьбовых отверстиях.

## 9 Ввод в эксплуатацию



### ПРЕДУПРЕЖДЕНИЕ

При превышении в ходе работ максимально-го уровня напряжения или частоты возникает опасность несчастного случая.

- ▶ Сетевое напряжение и частота источника тока должны соответствовать данным, указанным на заводской табличке.
- ▶ В Северной Америке можно использовать только машинки Festool с характеристикой по напряжению 120 В/60 Гц.

Установить подвижной ограничитель глубины распила [2-8] на шкале [2-7] (верхняя грань ограничителя) на требуемую глубину распила ослаблением и новой затяжкой болта ограничителя [2-9].

Шкала глубины распила действительна для работы без планки.

Шкала является только ориентировочной. Действительная глубина распила подвергается влиянию напр. допусков на изготовление или износа сегментов алмазного диска. При запросе проведения точной глубины распила необходимо провести опытный распил и действительную глубину измерить.

#### 9.1 Включение – выключение

##### Включение

- ▶ Нажмите рычаг блокиратора включения [2-4]. Выключатель [2-3] разблокируется.
- ▶ Одновременно нажмите выключатель [2-3].
- ▶ **Непрерывный режим:** при одновременном нажатии блокиратора включения [2-4] по направлению вперёд происходит блокировка выключателя.

*Электроинструмент начинает работать.*

**Опускайте рабочий инструмент на обрабатываемый материал только после достижения рабочей частоты вращения.**

##### Выключение

- ▶ Отведите электроинструмент от обрабатываемого материала.
- ▶ Отпустите выключатель [2-3].
- ▶ **При непрерывном режиме:** коротко нажмите выключатель [2-3].



### ПРЕДУПРЕЖДЕНИЕ

**Опасность травмирования!**

**Отдача, отлетающие частицы**

- ▶ Перед тем, как отложить электроинструмент в сторону, дождитесь полной остановки вращающегося рабочего инструмента.

#### 9.2 Регулировочная электроника

Повышает производительность, срок службы шлифовальной машины, удобство при работе, качество и безопасность труда. Предлагает следующие функции:

##### Защита proti повторному включению

Если при работе произойдёт прерыв подачи тока (вытягиванием штепсельной вилки подвижного привода, выпадением предохранителя и т. п.) и выключатель останется заарретированный во включенной позиции, то после обновления подачи тока не произойдёт произвольный разгон машины. Для пуска шлифовальной машины должен быть выключатель машины сначала выключен, а потом снова включен.

##### Плавный пуск

Регулировочная электроника обеспечит после включения шлифовальной машины плавный пуск на рабочие обороты без лишних биений. Таким образом, уменьшится опотребление привода, и поэтому, продолжится срок службы шлифовальной машины.

##### Ограничение пускового тока

Регулируемый электронным способом плавный пуск обеспечивает пуск машины без рывков. Благодаря небольшой величине пускового тока для машины требуется наличие предохранителя только на 10 А.

##### Защита при блокировке диска

При процессе резания режущим диском может произойти его заблокировка в сечении. Для того, чтобы уменьшить возможность опасности травмирования обслуживающего персонала или сгорания машины, электроника реагирует на резкое повышение нагрузки выключением мотора. Для повторного введения в ход, машину выключите и опять включите.

#### 9.3 Колпак окошка

Если вы хотите лучше видеть место распила, откиньте колпак окошка [2-1]. **Манипулировать с колпаком можно только, если диск не движется.**

Уделять внимание улетающим более крупным зернам пыли.

## 10 Техническое обслуживание и текущий ремонт



### ПРЕДУПРЕЖДЕНИЕ

#### Опасность несчастного случая, удара током

- ▶ Перед началом работ всегда вынимайте вилку из розетки.
  - ▶ Любые работы по обслуживанию и ремонту, требующие открытия корпуса двигателя, могут проводиться только в авторизованных мастерских Сервисной службы.
- Упакованные электроинструменты можно хранить в сухом складе без отопления, где температура не бывает ниже  $-5^{\circ}\text{C}$ . Неупакованные электроинструменты можно хранить только в сухом складском помещении, где температура не бывает ниже  $+5^{\circ}\text{C}$  и где исключены резкие изменения температуры.
  - С целью обеспечения потока воздуха, отверстия охлаждения на двигателе должны всегда быть чистые и проходные.
  - Станок оборудован специальными самостоятельно разъединяющимися угольями. При их износе автоматически осуществится перерыв снабжения электрического тока, и станок остановится.
  - В случае усложнения регулирования высоты отсасывающего фланца необходимо фланец снять, и вычистить.



#### Сервисное обслуживание и ремонт

только через фирму-изготовителя или в наших сервисных мастерских: адрес ближайшей мастерской см. на [www.festool.com/service](http://www.festool.com/service)



Используйте только оригинальные запасные части Festool! № для заказа на: [www.festool.com/service](http://www.festool.com/service)

## 11 Опасность для окружающей среды

**Не выбрасывайте электроинструменты вместе с бытовыми отходами!** Передайте инструмент, оснастку и упаковку для экологичной утилизации. Соблюдайте действующие национальные инструкции.

**Только для ЕС:** согласно Европейской директиве 2002/96/EG отслужившие свой срок электроинструменты должны утилизироваться отдельно и направляться на экологичную утилизацию.

#### Информация по директиве REACH:

[www.festool.com/reach](http://www.festool.com/reach)

## 12 Декларация соответствия ЕС

Алмазная отрезная система	Серийный №
DCC-AG 230	768599
AG 230-26 R	768479
Год маркировки CE: 2013	

С исключительной ответственностью мы заявляем, что настоящее изделие соответствует следующим нормам или нормативным документам:

2006/42/EG, 2004/108/EG, 2011/65/EU, EN 62233, EN 55 014-1, EN 55 014-2, EN 60 745-1, EN 60 745-2-3, EN 61 000-3-2, EN 61 000-3-3.

#### Festool Group GmbH & Co. KG


Wertstr. 20, D-73240 Wendlingen

Dr. Martin Zimmer

Руководитель отдела исследований и разработок, технической документации  
2013-08-08

## Diamantový dělicí systém DSC-AG 125

### 1 Technické údaje

<b>Odsávací kryt</b>	<b>DCC-AG 125</b>
Ø nástroje	230 mm
Tloušťka kotouče	
s lištou	max. 3 mm
bez lišty	max. 6,5 mm
Hloubka prořezu	59 mm
bez použití vodící lišty	63 mm
Ø odsávací hadice	27/36 mm
Hmotnost	3,2 kg
<b>Úhlová bruska</b>	<b>AG 125-14 D</b>
Napětí	220 – 240 V
Kmitočet	50 / 60 Hz
Příkon	2600 W
Otáčky naprázdno	6600 min <sup>-1</sup>
Obvodová rychlost	80 m/s
Závit brusného vřetena	M 14
Omezení záběrového proudu	•
Hmotnost	5,9 kg
Třída ochrany	II / 

### 2 Symboly



Dvojitá izolace



Varování před všeobecným nebezpečím



Varování před úrazem elektrickým proudem



Používejte ochranné brýle!



Noste chrániče sluchu!



Přečtěte si návod / pokyny



Nepatří do komunálního odpadu

 Upozornění, rada

### 3 Ovládací prvky

- [1-1] Tlačítko aretace
- [1-2] Odsávací kryt
- [1-3] Přívodní kabel
- [1-4] Úhlová bruska
- [1-5] Závit pro upnutí přidavného držadla

- [1-6] Blokovací čep vřetena
- [1-7] Kolo
- [1-8] Šroub pro seřízení vůle na liště
- [1-9] Vedení na liště
- [1-10] Převodová skříň
- [1-11] Odsávací nástavec
- [1-12] Ukazatel řezu
- [1-13] Přídavné držadlo

Zobrazené anebo popsané příslušenství nemusí být součástí dodávky.

Uvedené obrázky se nachází na začátku návodu k obsluze.

### 4 Předepsané použití

Diamantový dělicí systém tvořený úhlovou bruskou a odsávací přírubou je určený pro drážkování a řezání betonu nebo kamenů bez vody.

Odsávací kryt není určen k používání s bruskami se samovyvažovací jednotkou (stroje s označením AB), hrozí nebezpečí zařiznutí vodící lišty a nesouhlasí poloha ukazatele řezu.

Za nevhodné použití ručí sám uživatel.

### 5 Bezpečnostní pokyny

#### 5.1 Všeobecné bezpečnostní pokyny



**POZOR! Čtěte všechna bezpečnostní upozornění a pokyny.** Zanedbání níže uvedených výstrah a nedodržování příslušných pokynů mohou způsobit zkrat, požár, těžký úraz elektrickým proudem.

**Všechna varovná upozornění a pokyny do budoucna uschovejte.**

Ve varovných upozorněních použitý pojem „elektronářadí“ se vztahuje na elektronářadí provozované na el. síti (se síťovým kabelem) a na elektronářadí provozované na akumulátoru (bez síťového kabelu).

#### 5.2 Bezpečnostní pokyny pro všechny pracovní činnosti

**Všeobecné bezpečnostní pokyny pro broušení, řezání a broušení s drátěným kartáčem:**

- a) **Toto elektrické nářadí se používá jako bruska, bruska s brusným papírem, bruska s drátěným kartáčem nebo jako řezací bruska. Dodržujte všechny bezpečnostní pokyny, návody, zobrazení a údaje, které dostanete společně s nářadím.** Nedodržujete-li následující pokyny, může dojít k úrazu elektrickým proudem, k požáru a/nebo k vážnému zranění.
- b) **Toto elektrické nářadí není vhodné k leštění.** Použití, k němuž není elektrické nářadí určeno, může způsobit nebezpečí a zranění.



- c) **Nepoužívejte příslušenství, které není výslovně navrženo a doporučeno výrobcem nářadí.** Pouhá skutečnost, že příslušenství lze připojit k vašemu nářadí, nezaručuje jeho bezpečný provoz.
- d) **Jmenovité otáčky příslušenství musí být alespoň rovny maximálním otáčkám vyznačeným na nářadí.** Příslušenství, které pracuje při vyšších otáčkách, než jsou jeho jmenovité otáčky, se může rozlomit a rozpadnout.
- e) **Vnější průměr a tloušťka vašeho příslušenství musí být v mezích jmenovitého rozsahu pro vaše elektromechanické nářadí.** Příslušenství nesprávné velikosti nemůže být dostatečně chráněno ani ovládáno.
- f) **Upínací rozměry kotoučů, přírub, opěrných destiček nebo všeho ostatního příslušenství musí být vhodné k upevnění na vřeteno nářadí.** Příslušenství s upínacími otvory, které neodpovídají montážním rozměrům elektromechanického nářadí, bude nevyvážené, může nadměrně vibrovat a může způsobit ztrátu kontroly.
- g) **Nepoužívejte poškozené příslušenství. Před každým použitím zkontrolujte příslušenství: u brousicích kotoučů odštipnutí a praskliny, u opěrných podložek trhliny, roztržení nebo nadměrné opotřebení, u drátěných kartáčů uvolněné nebo prasklé dráty. Pokud příslušenství nebo nářadí upadlo, zkontrolujte poškození nebo namontujte nepoškozené příslušenství. Po zkontrolování a namontování příslušenství se vy i okolostojící postavte tak, abyste se nacházeli mimo roviny rotujícího příslušenství a nechte nářadí běžet při nejvyšších otáčkách naprázdno po dobu jedné minuty.** Během této zkušební doby se poškozené příslušenství obvykle rozlomí nebo rozpadne.
- h) **Používejte osobní ochranné pomůcky. V závislosti na použití, používejte obličejový štít, bezpečnostní ochranné brýle nebo bezpečnostní brýle. V přiměřeném rozsahu používejte pracovní masku, chrániče uší, rukavice a pracovní zástěr, schopnou zadržet malé úlomky brusiva nebo obrobku.** Ochrana očí musí být schopna zadržet odlétající úlomky vznikající při různých pracovních činnostech. Prachová maska nebo respirátor musí být schopny odfiltrovat částice vznikající při vaší činnosti. Dlouhotrvající vystavení hluku o vysoké intenzitě může způsobit ztrátu sluchu.
- i) **Udržujte okolostojící v bezpečné vzdálenosti od pracovního prostoru. Každý, kdo vstupuje do pracovního prostoru, musí používat osobní**

**ochranné pomůcky.** Úlomky obrobku nebo poškozené příslušenství mohou odlétnout a způsobit zranění i mimo bezprostřední pracovní prostor.

- j) **Při práci, kdy by se mohl řezací nástroj dotknout skrytého vedení nebo vlastního pohyblivého hrotu, držte nářadí pouze v místech izolovaného uchopovacího povrchu.** Řezací nástroj při dotyku s „živými“ vodičem může způsobit, že přístupné kovové části nářadí se stanou „živými“, a tím dojde k úrazu uživatele elektrickým proudem.
- k) **Umístěte pohyblivý přívod mimo dosah rotujícího nástroje.** Ztratíte-li kontrolu, může dojít k přerážnutí nebo přebroušení pohyblivého přívodu, a vaše ruka nebo paže může být vtlačena do rotujícího nástroje.
- l) **Nikdy nepokládejte elektromechanické nářadí, dokud se nástroj úplně nezastaví.** Rotující nástroj se může zachytit o povrch a vytrhnout nářadí z vaší kontroly.
- m) **Nikdy nespouštějte elektromechanické nářadí během přenášení na vaší straně.** Náhodný dotyk s rotujícím nástrojem může zaseknout váš oděv, přitáhne nástroj k vašemu tělu.
- n) **Pravidelně čistěte větrací otvory nářadí.** Ventilátor motoru vtahuje prach dovnitř skříně a nadměrné nahromadění kovového prachu může způsobit elektrické nebezpečí.
- o) **Neppracujte s elektromechanickým nářadím v blízkosti hořlavých materiálů.** Mohlo by dojít ke vznícení těchto materiálů od jisker.
- p) **Nepoužívejte příslušenství, které vyžaduje chlazení kapalinou.** Použití vody, nebo jiných chladících kapalin může způsobit úraz nebo usmrčení elektrickým proudem.

#### **Další bezpečnostní pokyny pro všechny pracovní činnosti**

##### **Zpětný vrh a související varování**

Zpětný vrh je náhlá reakce na sevření nebo zaseknutí rotujícího kotouče, opěrné desky, kartáče nebo jiného nástroje. Sevření nebo zaseknutí způsobí prudké zastavení rotujícího nástroje, které následovně způsobí, že nekontrolované nářadí se pohybuje ve směru opačném k otáčení nástroje v bodě uváznutí.

Například: dojde-li k sevření, nebo zaseknutí brousicího kotouče v obrobku, hrana kotouče, která vstupuje do bodu sevření, může vniknout do povrchu materiálu a způsobí, že kotouč je vytlačen nahoru nebo odhozen. Kotouč může buď vyskočit směrem k uživateli, nebo od něj, v závislosti na směru pohybu kotouče v bodě zaseknutí. Brousicí



kotouče mohou v těchto případech také prasknout. Zpětný vrh je výsledkem nesprávného používání elektromechanického nářadí a/nebo nesprávných pracovních postupů či podmínek a lze mu zabránit správným dodržáním níže popsanych bezpečnostních opatření.

- a) **Nářadí držte pevně a udržujte správnou polohu vašeho těla a paže tak, abyste byli schopni odolat silám zpětného vrhu. Vždy používejte pomocnou rukojeť, je-li jí nářadí vybaveno, pro maximální kontrolu nad zpětným vrhem nebo reakčním krouticím momentem při uvedení do chodu.** Uživatel je schopen kontrolovat reakční krouticí momenty a síly zpětného vrhu, dodržuje-li správná bezpečnostní opatření.
- b) **Nikdy se nepřibližujte rukou k rotujícímu nástroji.** Nástroj může zpětným vrhem vaši ruku odmrštit.
- c) **Nestůjte v prostoru, kam se může nářadí dostat, dojde-li ke zpětnému vrhu.** Zpětný vrh vrhne nářadí ve směru opačném k pohybu kotouče v bodě zaseknutí.
- d) **Věnujte zvláštní pozornost opravování rohů, ostrých hran apod. Předcházejte poskakování a zaseknutí nástroje.** Rohy, ostré hrany nebo poskakování mají tendenci zaseknout rotující nástroj a způsobit ztrátu kontroly nebo zpětný vrh.
- e) **Nepřipojujte k nářadí pilový řetězový řezbářský kotouč nebo pilový kotouč se zuby.** Tyto kotouče způsobují často zpětný vrh a ztrátu kontroly.

#### **Doplňkové bezpečnostní pokyny pro pracovní činnosti broušení a řezání**

##### **Bezpečnostní varování specifická pro pracovní činnosti broušení a abrazivní řezání**

- a) **Používejte pouze typy kotoučů, které jsou doporučeny výrobcem a specifický ochranný kryt konstruovaný pro vybraný kotouč.** Kotouče, pro které nebylo elektromechanické nářadí konstruováno, nemohou být kryty odpovídajícím způsobem a jsou nebezpečné.
- b) **Ochranný kryt musí být bezpečně připevněn k elektromechanickému nářadí a umístěn do správné polohy pro maximální bezpečnost tak, aby byla odkryta co nejmenší část kotouče ve směru k uživateli.** Ochranný kryt pomáhá chránit uživatele před úlomky kotouče a náhodným dotykem s kotoučem.
- c) **Kotouče se musí používat pouze pro doporučená použití.** Například: neprovádějte broušení boční stranou řezacího kotouče. Abrazivní řezací kotouče jsou určeny pro obvodové řezání, stranové síly působící na tyto kotouče by je mohly roztržít.

- d) **Vždy používejte nepoškozené příruby kotoučů, které mají správnou velikost a tvar pro vámi zvolený kotouč.** Správné příruby kotouče podepírají kotouč a tím snižují možnost prasknutí kotouče. Příruby pro řezání se mohou lišit od přírub pro broušení.
- e) **Nepoužívejte opotřebené kotouče původně větších rozměrů pro větší elektromechanické nářadí.** Kotouče určené pro větší elektromechanické nářadí nejsou vhodné pro větší otáčky menšího nářadí a mohou prasknout.

#### **Dodatečné bezpečnostní pokyny pro rozřezávání**

##### **Další zvláštní bezpečnostní pokyny pro rozřezávání:**

- a) **Zabraňte blokování řezacího kotouče nebo příliš vysokému přítlačnému tlaku. Neprovádějte nadměrně hluboké řezy.** Přetížení řezacího kotouče zvyšuje jeho namáhání a náchylnost k naklonění nebo blokování, a tedy možnost zpětného rázu nebo prasknutí brusných tělísek.
- b) **Vyhýbejte se oblasti před rotujícím řezacím kotoučem a za ním.** Pohybujete-li řezacím kotoučem v obrobku směrem od sebe, může být elektrické nářadí s rotujícím kotoučem v případě zpětného rázu vymrštnuto přímo na vás.
- c) **Pokud se řezací kotouč vzpřímí nebo přerušíte práci, vypněte nářadí a v klidu je držte, až se kotouč zastaví. Nikdy se nepokoušejte vytáhnout ještě běžící řezací kotouč z řezu, jinak může dojít ke zpětnému rázu.** Zjistěte a odstraňte příčinu vzpříčení.
- d) **Elektrické nářadí znovu nezapínejte, pokud se nachází v obrobku. Než budete opětorně pokračovat v řezání, nechte řezací kotouč nejprve dosáhnout plných otáček.** Jinak se může kotouč zablokovat, vyskočit z obrobku nebo způsobit zpětný ráz.
- e) **Desky nebo velké obrobky podepřete, abyste snížili riziko zpětného rázu vzpříčeným řezacím kotoučem.** Velké obrobky se mohou vlastní hmotností prohnout. Obrobek musí být podepřen na obou stranách kotouče, a sice jak poblíž řezacího kotouče, tak na hraně.
- f) **Buďte zvláště opatrní při řezání kapes do stávajících stěn nebo jiných nepřehledných oblastí.** Zanořující se řezací kotouč může při řezání do plynových nebo vodovodních potrubí, elektrických vedení či jiných předmětů způsobit zpětný ráz.

#### **Doplňkové bezpečnostní pokyny pro pracovní činnosti broušení s drátěným kartáčem**

##### **Bezpečnostní varování specifická pro pracovní**

### činnosti broušení s drátěným kartáčem

a) **Uvědomte si, že i při běžné činnosti dochází k odhazování drátěných štětín z kartáče. Nepřetěžujte dráty nadměrným zatížením kartáče.**

Drátěné štětiny mohou snadno proniknout lehkým oděvem a/nebo kůží.

b) **Je-li pro broušení drátěným kartáčem doporučeno použití ochranného krytu, zajistěte, aby nedošlo k žádnému dotyku mezi drátěným kotoučem nebo kartáčem a ochranným krytem.** Drátěný kotouč nebo kartáč může při práci vlivem zatížení a odstředivých sil zvětšovat svůj průměr.

### Další bezpečnostní pokyny

- Stroj se nesmí používat v prostorech vlhkých, mokrých, venku za deště, mlhy, sněžení a v prostředí s nebezpečím výbuchu.
- Před každým použitím nářadí zkontrolujte pohyblivý přívod a vidlici. Závady nechte opravit odborným servisem.
- Mimo budovy používejte výhradně schválené prodlužovací kabely a kabelové spojky.
- Stroj vedte do materiálu v zapnutém stavu.
- Stroj nepřenášejte za kabel.
- Nepracujte na žebříku.
- Při práci užívejte ochranné rukavice a pevnou obuv.
- Při práci používejte ochranné brýle a chrániče sluchu.
- Prach, který vzniká při práci je zdraví škodlivý. Při práci používejte odsávání a respirátor.
- Nesmí se brousit, nebo řezat azbestové materiály.
- Pohyblivý přívod vedte vždy od nářadí dozadu.
- Používejte pouze nástroje doporučená výrobce.
- Stroj se smí používat pouze s nasazeným ochranným krytem a upevněným přidavným držadlem.
- Vidlici pohyblivého přívodu zasuňte do zásuvky pouze tehdy, je-li zařízení vypnuté.
- Překontrolujte, zda v opracovávaném materiálu nejsou elektrická, vodovodní nebo plynová vedení – mohlo by dojít k úrazu.
- Neřežte přes kovové předměty, hřebíky nebo šrouby.
- Se strojem nesmí pracovat osoby mladší 16 let.
- K upínání kotouče nepoužívejte rychloupínací matice.
- Při osazování dbejte na to, že směr otáčení, označený šipkami na etiketě a/nebo na diamantovém nástroji musí souhlasit se směrem otáčení používaného stroje.

- Příruba a upínací matice musí být důkladně utaženy.
- Používejte vhodnou specifikaci nástroje pro obráběný materiál – viz informace na diamantovém nástroji a balení.
- Diamantový kotouč vedte vertikálně do řezu.
- Pracujte vždy kmitavým řezem, aby se kotouč chladil a předešlo se přetížení diamantového kotouče.
- Po několika řezech nebo intenzivním řezání udělejte chladicí přestávku, abyste předešli přehřátí diamantového nástroje.
- Vyvarujte se mechanickému poškození diamantového nástroje, ať již silou, úderem nebo teplem.
- Nepoužívejte diamantový řezací kotouč k broušení. Nevyvíjejte na diamantový řezací kotouč boční tlak.
- Diamantové nástroje jsou samoostřící. Snížený řezný výkon a kruhový ohnivý lem jsou znaky tupého diamantového nástroje. Krátkými řezy do abrazivního materiálu (vápenco-pískovcová cihly, asphalt nebo plynobeton) se může nástroj naostřit. Sporadické jiskry jsou typické při řezání kamene, tudíž nejsou kritické.

## 6 Hlučnost a vibrace

Hodnoty byly naměřeny v souladu s ČSN EN 60 745.

Hladina akustického tlaku	91 dB (A)
Hladina akustického výkonu	102 dB (A)
Nepřesnost měření	K = 3 dB (A)



**POZOR**

### Při práci vzniká hluk

#### Poškození sluchu

- Používejte ochranu sluchu!

Hodnoty byly naměřeny v souladu s ČSN EN 60 745.

Hodnota vibrací	$a_h = 4,5 \text{ m/s}^2$
Nepřesnost měření	$K = 1,5 \text{ m/s}^2$
Uvedené emitované hodnoty (vibrace, hlučnost)	
– slouží k porovnání nářadí,	
– jsou vhodné také pro předběžné posouzení zatížení vibrace a hlukem při použití nářadí,	
– vztahují se k hlavním druhům použití elektrického nářadí.	

Ke zvýšení může dojít při jiném použití, s jinými nástroji nebo při nedostatečné údržbě. Vezměte

v úvahu čas, kdy nářadí běží na volnoběh a kdy je vypnuté!

## 7 Montáž ochranných prvků



### VÝSTRAHA

#### Nebezpečí úrazu elektrickým proudem

- ▶ Před jakoukoliv manipulací s nářadím vytáhnete síťovou zástrčku ze zásuvky.



### POZOR

**Pro bezpečnou pracovní polohu bez únavy vždy používejte přidavnou rukojeť.**

#### 7.1 Přídavné držadlo

Pomocí speciální konstrukce „VIBRASTOP“ se vibrace přidavným držadlem redukuje. Přídavné držadlo je možno našroubovat z levé nebo pravé strany převodové skříně.

#### 7.2 Otočné držadlo

Natočením hlavního držadla o 90° vlevo nebo vpravo dosáhnete lepší manipulace se strojem. Stiskněte aretační tlačítko držadla [2-5] a natočte držadlo do pracovní polohy, kde musí aretační tlačítko znovu zapadnout.

#### 7.3 Odsávací kryt

##### Montáž

- ▶ Položte brusku nejlépe na kraj stolu vřetenem nahoru a hlavním držadlem vlevo.
- ▶ Odsávací kryt zaaretujte v horní poloze a nasadte jej objímkou na upínací krk brusky.
- ▶ Naváděcí výstupek musíte zavést do drážky na upínacím krku brusky - obr. [3].
- ▶ Brusku otočte ve směru hodinových ručiček do vhodné pracovní polohy – viz obr. [4], nastavte kryt na maximální prořez a zaaretujte.
- ▶ Objímkou [5-2] pevně utáhněte šroubem [5-1] – obr. [5]. Při utahování dodržujte rovnoměrnou mezeru mezi objímkou a osazeným ložiskového víka, docílíte tím správné kolmé uložení ložiskového víka v objímce krytu.
- ▶ Kontrolu správného upnutí proveďte dle obrázku [5 a].

##### Demontáž

- ▶ Před začátkem demontáže odsávacího krytu musí být demontován řezací kotouč.
- ▶ Kryt nastavte na maximální prořez a položte bruskou dolů.
- ▶ Povolte šroub [5-1] objímkou [5-2].

- ▶ Kryt přestavte do horní polohy.
- ▶ Natočte kryt naváděcím výstupkem [5-3] do drážky na upínacím krku brusky.
- ▶ Kryt sundejte z upínacího krku brusky.

#### 7.4 Odsávání prachu



### VAROVÁNÍ

#### Ohrožení zdraví působením prachu

- ▶ Prach může být zdraví škodlivý. Nikdy proto nepracujte bez odsávání.

K zajištění funkčního odsávání zasuňte hadici některého z vysavačů třídy M nebo H značky Festool do odsávacího nástavce [1-11].

**Upozornění:** Pracujte vždy s připojeným odsáváním. Používejte výhradně vysavače s antistatickým provedením, aby v prašném prostředí nedocházelo k výbojům statické elektřiny.

Pro zvýšení účinnosti odsávání je kryt vybaven vyměnitelnou prachovkou [6-1]. Pokud vlivem opotřebení prachovka ztratí svou funkci, vyměňte ji – viz obr. [6].

## 8 Diamantové řezací kotouče

### 8.1 Upínání



### POZOR

**K upínání nepoužívejte rychloupínací matice!**



### POZOR

**Používejte pouze diamantové řezací kotouče doporučené výrobcem a k tomu určené příruby, které jsou součástí balení krytu a brusky.**

- Z bezpečnostních důvodů se smí používat pouze originální dělicí kotouče Festool!
- Nesmí se používat pojivové řezací kotouče!
- Jsou-li na kotouči dovolené otáčky uvedeny, nesmí být nižší než otáčky naprázdno brusky.
- Smí se používat kotouče s dovolenou obvodovou rychlostí 80 m/s a vyšší.
- Na zkušku nechte nové řezací kotouče běžet asi 1 minutu naprázdno.
- Nedyvážené a vibrující kotouče nepoužívejte a vyřaďte.
- Chraňte kotouče před nárazy, údery a mazacím tukem.

- Pokud jsou brusné a řezací kotouče opotřebeny až na rozměr označený na ochranném krytu (viz symbol šípky), doporučuje se vyměnit je za nové. Tím zůstane zachován optimální brousící popř. řezací výkon (obvodová rychlost brusných a řezacích kotoučů).

- ▶ Stiskněte tlačítko aretace [1-1] a kryt zanořujte.
- ▶ Uvolněte tlačítko aretace a po dosažení nastavené hloubky nechte kryt zaaretovat.
- ▶ Po odjištění tlačítkem [2-6] otevřete kryt kotouče až na doraz.
- ▶ Očistěte přírubu [7-4] a upínací matici [7-2], očistěte také upínací plochy řezacího kotouče [7-3].
- ▶ Nasadte přírubu [7-4] osazením ven na vřeteno brusky.
- ▶ Nasadte kotouč [7-3], dbejte na předepsaný směr otáčení (šipka na kotouči × šipka na stroji). Osazení příruby musí přesně zapadnout do otvoru kotouče.
- ▶ Nasroubujte upínací matici [7-2] osazením ven od kotouče, stlačte aretaci vřetene a pevně utáhněte klíčem [7-1].
- ▶ Zavřete kryt kotouče.
- ▶ Před zapnutím vyzkoušejte, zda se řezací kotouč volně otáčí.

## 8.2 Vodicí systém



### POZOR

**Používat jen kotouče do tloušťky 3 mm!**

Pro přesné řezy používejte vodicí lištu [8-1]. Boční vůli vedení krytu je možno nastavit pomocí vymeřovací šroubků [1-8].

### Vodicí lišty

Na spodní straně vodicí lišty jsou připevněny protiskluzové proužky, které dostatečně zajišťují bezpečné přiložení a zabráňují poškrábání materiálu. Zafixování lišty lze provést také pomocí speciálních svěrek FSZ 300 [8-2], které se zasunou do k tomu určených vodicích drážek – obr. [8]. Tím je umožněno bezpečné držení i u nerovných ploch.



### POZOR

**Vodicí lišty jsou vybaveny chráničem otřepů, který se musí při prvním použití seříznout.**

### Spojka

Podle použití a velikosti obrobku lze spojit více

vodicích lišt k sobě za použití spojovacího pera [8-3] – obr. [8]. K pevnému spojení více vodicích lišt lze spojky zafixovat pomocí šroubů v odpovídajících závitových otvorech.

## 9 Uvedení do provozu



### VÝSTRAHA

**Nebezpečí úrazu, pokud je nářadí používáno při nesprávném napájení ze sítě.**

- ▶ Síťové napětí a frekvence zdroje elektrické energie musí souhlasit s údaji na typovém štítku
- ▶ V Severní Americe se smí používat pouze nářadí Festool s napětím 120 V/60 Hz.

Nastavte si posuvný doraz hloubky řezu [2-8] na stupnici [2-7] (horní hrana dorazu) do požadované hloubky řezu povolením a opětovným utážením šroubu dorazu [2-9].

Stupnice hloubky řezu platí pro práci bez lišty. Stupnice je pouze orientační. Skutečná hloubka řezu je ovlivněna např. výrobními tolerancemi nebo opotřebením segmentů diamantového kotouče. Při požadavku provedení přesné hloubky řezu je nutné provést zkušební řez a skutečnou hloubku odměřit.

### 9.1 Zapnutí – vypnutí

#### Zapnutí

- ▶ Stiskněte páčku aretace zapnutí [2-4]. Spínač ZAP/VYP [2-3] se tím odaretuje.
- ▶ Současně stiskněte spínač ZAP/VYP [2-3].
- ▶ **Trvalý chod:** při současném stisknutí aretace zapnutí [2-4] směrem dopředu se spínač ZAP/VYP zaaretuje.

*Elektrické nářadí se spustí.*

**Na materiál nasadte až po dosažení pracovních otáček.**

#### Vypnutí

- ▶ Zvedněte elektrické nářadí z opracovávaného materiálu.
- ▶ Uvolněte spínač ZAP/VYP [2-3].
- ▶ **Při trvalém chodu:** krátce stiskněte spínač ZAP/VYP [2-3].



### VÝSTRAHA

**Nebezpečí poranění  
Zpětný ráz, odlétávající kousky**

- ▶ Před odložením nářadí počkejte, dokud se otáčející se nástroj úplně nezastaví.

## 9.2 Regulační elektronika

Zvyšuje produktivitu, životnost brusky, komfort při práci, kvalitu a bezpečnost práce. Poskytuje tyto funkce:

### Ochrana proti opětovnému zapnutí

Dojde-li při práci k přerušení dodávky proudu (vytažení vidlice pohyblivého přívodu, vypnutí jističe apod.) a spínač zůstane zaatretovaný v zapnuté poloze, nedojde po obnovení dodávky k samovolnému rozběhu stroje. Pro rozběh brusky musí být spínač brusky nejprve vypnut a pak znovu zapnut.

### Pozvolný rozběh

Regulační elektronika zajistí po zapnutí brusky plynulý rozběh na pracovní otáčky bez zbytečných rázů. Tím se sníží opotřebení převodů, a tedy zvýší životnost brusky.

### Omezení rozběhového proudu

Elektronicky řízený plynulý rozběh zajišťuje rozběh stroje bez zpětného rázu. Vlivem omezeného rozběhového proudu stroje dostačuje jistění 10 A.

### Ochrana při zablokování kotouče

Při řezání řezným kotoučem může dojít k jeho zablokování v řezu. Aby se omezilo riziko zranění obsluhy nebo spálení stroje, reaguje elektronika na prudký nárůst zatížení vypnutím motoru. Pro opětovné uvedení do provozu stroj vypněte a znovu zapněte.

## 9.3 Kryt okénka

Pokud chcete lépe vidět na místo řezu, odklopte kryt okénka [2-1]. **Manipulaci s krytem provádějte pouze je-li kotouč v klidu.**

Pozor na odlétávající větší zrna prachu.

## 10 Údržba a opravy



### VÝSTRAHA

#### Nebezpečí úrazu elektrickým proudem

- ▶ Před jakoukoliv manipulací s nářadím vytáhněte síťovou zástrčku ze zásuvky.
- ▶ Veškerou údržbu a opravy, které vyžadují otevření krytu motoru, smí provádět pouze autorizovaný zákaznický servis.

- Zabalené stroje lze skladovat v suchém skladu bez vytápění, kde teplota neklesne pod  $-5^{\circ}\text{C}$ . Nezabalené stroje lze skladovat pouze v suchém skladu, kde teplota neklesne pod  $+5^{\circ}\text{C}$ , kde je zabráněno náhlým změnám teploty.
- K zajištění proudění vzduchu musí být chladicí

otvory na motoru vždy čisté a průchozí.

- Stroj je vybaven speciálními samoodpojitelnými uhlíky. Při jejich opotřebenosti dojde automaticky k přerušení přívodu elektrického proudu a stroj se zastaví.
- V případě ztížené regulace výšky odsávací příruby je třeba přírubu stáhnout a vyčistit.



**Servis a opravy** smí provádět pouze výrobce nebo servisní dílny: nejbližší adresu najdete na:

[www.festool.com/service](http://www.festool.com/service)



Používejte jen originální náhradní díly

Festool! Obj. č. na:

[www.festool.com/service](http://www.festool.com/service)

## 11 Životní prostředí

**Nevyhazujte elektrická nářadí do domovního odpadu!** Nechte ekologicky zlikvidovat nářadí, příslušenství a obal! Dodržujte přítom platné národní předpisy.

**Pouze EU:** podle evropské směrnice 2002/96/ES musejí být staré elektrospotřebiče vytríděny a ekologicky zlikvidovány.

### Informace k REACH:

[www.festool.com/reach](http://www.festool.com/reach)

## 12 ES prohlášení o shodě

Diamantový dělicí systém	Sériové č.
--------------------------	------------

DCC-AG 230	768599
------------	--------

AG 230-26 R	768479
-------------	--------

Rok označení CE: 2013

Prohlašujeme s plnou naší zodpovědností, že tento výrobek je v souladu s následujícími normami nebo normativními dokumenty:

2006/42/ES, 2004/108/ES, 2011/65/EU, EN 62233, ČSN EN 55 014-1, ČSN EN 55 014-2, ČSN EN 60 745-1, ČSN EN 60 745-2-3, ČSN EN 61 000-3-2, ČSN EN 61.000-3-3.

### Festool Group GmbH & Co. KG

Wertstr. 20, D-73240 Wendlingen

Dr. Martin Zimmer

Vedoucí výzkumu, vývoje, technické dokumentace  
2013-08-08








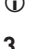
## Diamentowy system cięcia DSC-AG 125

### 1 Dane techniczne

<b>Pokrywa odsysająca</b>	<b>DCC-AG 125</b>
Ø urządzenia	230 mm
Grubość tarczy	
z nakładką/listwą	maks. 3 mm
bez nakładki/listwy	maks. 6,5 mm
Głębokość cięcia	59 mm
bez użycia prowadnicy	63 mm
Ø węża odsysającego	27/36 mm
Waga	3,2 kg

<b>Szlifierka kątowna</b>	<b>AG 125-14 D</b>
Napięcie znamionowe	220 – 240 V
Częstotliwość sieciowa	50 / 60 Hz
Moc	2600 W
Obroty bez obciążenia	6600 min <sup>-1</sup>
Prędkość obwodowa	80 m/s
Gwint wrzeciona szlifierki	M 14
Ograniczenie prądu rozruchowego	•
Masa	5,9 kg
Klasa ochrony	II / □

### 2 Symbole

-  Podwójna izolacja
-  Ostrzeżenie przed ogólnym zagrożeniem
-  Ostrzeżenie przed porażeniem prądem
-  Stosuj okulary ochronne!
-  Należy nosić ochronniki słuchu!
-  Przeczytać instrukcję / zalecenia
-  Nie wyrzucać do odpadów komunalnych
-  Zalecenie, wskazówka

### 3 Elementy do obsługi

- [1-1] Przycisk blokujący
- [1-2] Pokrywa odsysająca
- [1-3] Przewód przyłączeniowy
- [1-4] Szlifierka kątowna

[1-5] Gwint dla umocowania rękojści pomocniczej

[1-6] Czop blokady wrzeciona

[1-7] Role

[1-8] Śruba do regulowania luzu na listwie

[1-9] Prowadnica na listwie

[1-10] Skrzynka przekładniowa

[1-11] Nasadka odsysająca

[1-12] Wskaźnik cięcia

[1-13] Rękojeść pomocnicza

Pokazane albo opisane wyposażenie nie należy w całości do zakresu dostawy.

Podane rysunki znajdują się w załączniku instrukcji obsługi.

### 4 Użytkowanie zgodnie z przeznaczeniem


Diamentowy system cięcia, składający się ze szlifierki kątownej oraz ostony ssącej, przeznaczony jest do wykonywania rowków oraz cięcia elementów betonowych i kamiennych bez użycia wody.

Pokrywa odsysająca nie jest przeznaczona do szliferek z jednostką samowyważającą Autobalance (urządzenia z oznaczeniem AB), grozi bowiem niebezpieczeństwo zacięcia listwy prowadniczej a dodatkowo nie będzie zgadzać się pozycja wskaźnika cięcia.

Za użytkowanie niezgodne z przeznaczeniem odpowiada użytkownik.

### 5 Zalecenia dotyczące bezpieczeństwa pracy

#### 5.1 Ogólne zalecenia bezpieczeństwa

 **UWAGA! Należy przeczytać wszystkie zalecenia bezpieczeństwa i instrukcje.** Nieprzestrzeganie następujących ostrzeżeń i instrukcji może stać się przyczyną porażenia prądem elektrycznym, pożaru i/lub ciężkiego obrażenia ciała. **Należy starannie przechowywać wszystkie przepisy i wskazówki bezpieczeństwa dla dalszego zastosowania.**

Użyte w poniższym tekście pojęcie „elektronarzędzie” odnosi się do elektronarzędzi zasilanych energią elektryczną z sieci (z przewodem zasilającym) i do elektronarzędzi zasilanych akumulatorami (bez przewodu zasilającego).

#### 5.2 Wskazówki dotyczące bezpieczeństwa wszystkich czynności roboczych

**Wspólne wskazówki bezpieczeństwa dotyczące szlifowania, ciecienia ściernicą i szlifowania przy użyciu szczotki drucianej:**

- a) **To elektronarzędzie przeznaczone jest do użycia jako szlifierka, szlifierka z papierem ściernym, szlifierka ze szczotką drucianą lub też jako szlifierka-przecinarka. Należy stosować się do wszelkich wskazówek dotyczących bezpieczeństwa, rysunków i danych, jakie zostały dostarczone wraz z urządzeniem.** Jeśli zalecenia te nie będą przestrzegane, może dojść do porażenia prądem elektrycznym, pożaru oraz/ lub ciężkiego zranienia.
- b) **Urządzenie to nie nadaje się do polerowania.** Zastosowanie, jakiego nie zostały przewidziane dla tego elektronarzędzia, mogą być przyczyną zagrożeń i zranień.
- c) **Nie stosować wyposażenia, które nie jest wyraźnie określone i zalecane przez producenta narzędzia.** Sama możliwość zamontowania wyposażenia do narzędzia nie oznacza automatycznie jego bezpiecznego użytkowania.
- d) **Znamionowa prędkość obrotowa wyposażenia musi być co najmniej równa maksymalnej prędkości obrotowej, jaka została podana na urządzeniu.** Używanie wyposażenia z większą prędkością obrotową niż znamionowa prędkość obrotowa może spowodować jego pękanie i rozwanie.
- e) **Średnica wewnętrzna i grubość wyposażenia musi być zgodna z wymiarami określonymi dla tego elektronarzędzia.** W przypadku wyposażenia mającego niewłaściwą wielkość nie można zapewnić jego dostatecznego zabezpieczenia ani sprawnego i bezpiecznego funkcjonowania.
- f) **Wymiary mocowania tarcz, kołnierzy i osłony tarczy oraz innego wyposażenia muszą być odpowiednie do zamocowania na uchwycie narzędzia.** Wyposażenie z otworami mocującymi, które nie odpowiadają wymiarom montażowym urządzenia, nie będzie wyważone, może nadmiernie wibrować i powodować utratę kontroli nad narzędziem w czasie pracy.
- g) **Nie wolno stosować uszkodzonego wyposażenia. Przed każdym użyciem należy skontrolować, czy od tarczy szlifierskiej lub do cięcia nie odrywają się kawałki materiału; czy nie są pęknięte ani nadmiernie zużyte; czy szczotki druciane nie mają potamanych lub oderwanych drutów. W razie upadku wyposażenia lub urządzenia na ziemię, skontrolować ewentualne uszkodzenia i w razie ich występowania zamontować wyposażenie nie wykazujące uszkodzeń. Po sprawdzeniu i zamontowaniu wyposażenia należy tak ustawić się w sto-**
- sunku do urządzenia, by nie znajdować się w płaszczyźnie obrotów jej wyposażenia. W strefie tej nie mogą się też znaleźć inne osoby przebywające w pobliżu. Następnie włączyć narzędzie i pozwolić mu pracować przez minutę z najwyższą prędkością obrotową na biegu jałowym.** W trakcie tej fazy próbnej uszkodzone wyposażenie zazwyczaj pęka lub rozpada się.
- h) **Należy stosować ochronną odzież roboczą. W zależności od zastosowania urządzenia należy nosić osłonę na twarz lub okulary ochronne. Stosować w odpowiedni sposób maskę przeciwpyłową, ochronniki słuchu, rękawice lub fartuch roboczy, które są w stanie zatrzymać odpryski lub odtamki szlifowanego materiału.** Środki ochrony oczu muszą mieć odporność na uderzenia zapewniającą zatrzymanie odprysków i małych odtamków powstających przy wykonywaniu różnych prac. Maski przeciwpyłowej musi zapewniać efektywne filtrowanie powstających cząstek pyłów. Długo utrzymujący się hałas o wysokim natężeniu może powodować utratę słuchu.
- i) **Należy zadbać o to, by znajdujące się w pobliżu osoby pozostawały w bezpiecznej odległości od miejsca pracy. Każdy, kto przebywa w obszarze roboczym, musi nosić ochronną odzież roboczą.** Odpryski i odtamki obrabianego materiału lub uszkodzonego wyposażenia mogą powodować obrażenia także poza obszarem roboczym.
- j) **Przy wykonywaniu prac, w czasie których może dojść do kontaktu tarczy tnącej z ukrytymi przewodami elektrycznymi lub własnym przewodem zasilającym, należy trzymać urządzenie w rękach wyłącznie za izolowane powierzchnie uchwytów.** Kontakt tarczy tnącej z przewodem pod napięciem może spowodować przewodzenie prądu przez odkryte metalowe części szlifierki i w konsekwencji porażenie prądem.
- k) **Należy zadbać o to, by przewód zasilający znajdował się poza strefą obracającego się narzędzia.** W razie utraty kontroli nad urządzeniem może dojść do przecięcia lub zeszlifowania albo pochwycenia przewodu przez obracające się narzędzie i przyciągnięcia do niego ręki.
- l) **Nigdy nie przykrywać narzędzia, dopóki nie nastąpi jego całkowite zatrzymanie.** Obracające się narzędzie może utkwąć w przykrywającej go powierzchni i spowodować utratę kontroli nad nim.



- m) **Nigdy nie uruchamiać urządzenia w czasie transportu.** W ciasnej przestrzeni obracająca się tarcza lub szczotka może wciągnąć ubranie i doprowadzić do odniesienia obrażeń.
- n) **Regularnie czyścić otwory wentylacyjne urządzenia.** Wentylator silnika wraz z powietrzem zasysa do wnętrza pył. Nadmierne nagromadzenie pyłów metali może stać się źródłem zagrożeń elektrycznych.
- o) **Nigdy nie należy wykonywać prac z użyciem urządzenia w pobliżu łatwopalnego materiału.** Pod wpływem iskier może dojść do jego zapalenia.
- p) **Nie używać żadnego wyposażenia, które musi być chłodzone płynem.** Stosowanie wody lub innych płynów chłodzących może grozić urazami lub śmiercią wskutek porażenia prądem elektrycznym.

### **Dalsze wskazówki dotyczące bezpieczeństwa wszystkich czynności roboczych**

#### **Odbicie urządzenia i związane z tym ostrzeżenia**

Odbicie jest nagłą reakcją urządzenia na zablokowanie lub zaklinowanie się obracającej się tarczy, płyty oporowej, szczotki lub innego narzędzia. Zablokowanie lub zaklinowanie narzędzia powodowane jest przez nagłe zatrzymanie obracającej się tarczy, wskutek czego następuje niekontrolowany ruch urządzenia w kierunku przeciwnym.

Przykład: gdy dochodzi do zaklinowania lub zablokowania tarczy szlifierskiej w obrabianym materiale, krawędź tarczy w punkcie, w którym następuje jej zablokowanie, może zagłębić się w materiał, czego konsekwencją w dalszej kolejności będzie wypchnięcie tarczy ku górze lub wyrzucenie na zewnątrz. Tarcza może odskoczyć albo w stronę do użytkownika, albo od niego, zależnie od kierunku jej ruchu w punkcie zablokowania.

Odbicie jest rezultatem niefachowego stosowania szlifierki kątovej i/lub niewłaściwego sposobu postępowania w czasie pracy lub nieodpowiednich warunków pracy. Odbiciu można zapobiec podejmując opisane poniżej środki ostrożności.

- a) **Narzędzie należy mocno trzymać w dłoniach, zachowując ich właściwą pozycję oraz postawę ciała, umożliwiającą przeciwdziałanie siłom powodującym odbicie. W celu maksymalnego opanowania odbicia lub reakcyjnego momentu obrotowego przy uruchamianiu szlifierki kątovej należy zawsze korzystać z dodatkowego uchwytu, jeśli jest na wyposażeniu.** Użytkownik jest w stanie opanować reakcyjny moment obrotowy i siły odbicia pod warunkiem należyte-

- go przestrzegania wskazówek bezpieczeństwa.
- b) **Nigdy nie zbliżać dłoni do obracającego się narzędzia.** Wskutek odbicia urządzenie może spowodować poważne obrażenia.
- c) **W czasie pracy nie stać w strefie, w której może znaleźć się narzędzie w razie odbicia.** Zjawisko to powoduje niekontrolowany ruch wsteczny narzędzia względem kierunku obrotów w punkcie, w którym nastąpiło zablokowanie.
- d) **Szczególną ostrożność należy zachować przy obróbce naroży, ostrych krawędzi itp. Pozwoli to zapobiec odbiciu lub zaklinowaniu się narzędzia.** Krawędzie, w tym ostre krawędzie lub progi sprzyjają zakleszczaniu się obracającego się narzędzia, powodując utratę kontroli nad nim lub jego odbicie.
- e) **Nie stosować narzędzi przeznaczonych do pił łańcuchowych ani zębatych tarcz pilarskich od pilarek tarczowych.** Tarcze te powodują częste odbicia narzędzia i utratę kontroli nad nim.

#### **Uzupełniające wskazówki dotyczące bezpieczeństwa dla prac szlifierskich i cięcia**

#### **Specjalne wskazówki ostrzegawcze dotyczące wykonywania prac szlifierskich i cięcia tarczą tnącą**

- a) **Stosować wyłącznie tarcze, które są wyraźnie zalecane przez producenta, oraz specjalną ostonę tarczy skonstruowaną dla tego urządzenia.** Tarcze, które nie są przeznaczone do tego urządzenia, nie mogą w niej być odpowiednio zabezpieczone ostoną i nie są bezpieczne.
- b) **Ostonę tarczy należy w sposób pewny zamocować na urządzeniu i dla zapewnienia maksymalnego bezpieczeństwa ustawić w takiej pozycji, by jak najmniejsza część tarczy pozostała nieostonowana od strony użytkownika.** Ostona tarczy pomaga chronić użytkownika przed odpryskami z tarczy i przypadkowym kontaktem.
- c) **Tarcze wolno wykorzystywać tylko do zaleconego zastosowania. Przykład: nie należy stosować tarczy tnącej do szlifowania jej powierzchni.** Abrazyjne tarcze tnące są przeznaczone do obróbki obwodowej, siły boczne działające na te tarcze mogą powodować ich pękanie i rozpadanie.
- d) **Stosować tylko nieuszkodzone kołnierze do tarcz, mające właściwą wielkość i kształt.** Właściwy kołnierz do tarczy zapewnia jej odpowiednie oparcie, zmniejszając w ten sposób prawdopodobieństwo zniszczenia tarczy.



Kotnierze do tarcz tnących mogą się różnić od kotnierzy do tarcz szlifierskich.

- e) **Nie stosować zużytych tarcz o pierwotnie większym rozmiarze, przeznaczonych dla większych elektronarzędzi.** Tarcze dla większych elektronarzędzi nie nadają się do mniejszego narzędzia o większych prędkościach obrotowych, z skutkiem czego mogą pękać.

#### **Dodatkowe wskazówki bezpieczeństwa dotyczące przecinania ściernicą**

#### **Dodatkowe specjalne wskazówki bezpieczeństwa dotyczące przecinania ściernicą:**

- a) **Unikać zablokowania ściernicy lub też zbyt mocnego dociskania. Nie wykonywać zbyt głębokich cięć.** Przeciążenie ściernicy zwiększa jej zużycie oraz podatność na przekrzywienie lub blokowanie się, a tym samym powstaje możliwość odbicia lub też pęknięcia korpusu ściernicy.
- b) **Unikać obszaru przed i za obracającą się ściernicą.** Gdy ściernica porusza się w przedmiocie obrabiany w kierunku od użytkownika, w razie odbicia elektronarzędzie może uderzyć w niego bezpośrednio wraz z obracającą się tarczą.
- c) **Gdy ściernica zakleszczy się lub też użytkownik przerwie pracę, należy wyłączyć urządzenie i przytrzymać je, aż do zatrzymania tarczy. Nigdy nie należy próbować wyjmować obracającej się jeszcze ściernicy z rzazu, gdyż w przeciwnym razie może nastąpić odbicie.** Ustalić i usunąć przyczynę zakleszczania.
- d) **Nigdy nie włączać elektronarzędzia ponownie, dopóki znajduje się w elemencie obrabianym. Zanim będzie można ostrożnie kontynuować cięcie, ściernica musi najpierw osiągnąć pełną prędkość obrotową.** W przeciwnym razie tarcza może się zakleszczyć, wyskoczyć z elementu obrabianego lub też spowodować odbicie.
- e) **Płyty lub duże elementy należy podeprzeć, aby zminimalizować ryzyko odbicia przez zakleszczoną ściernicę.** Duże elementy mogą ugiąć się pod własnym ciężarem. Element musi być podparty z obu stron tarczy, a mianowicie zarówno w pobliżu linii cięcia, jak też przy krawędzi.
- f) **Należy postępować bardzo ostrożnie w przypadku wykonywania wcięć w ścianach i innych niewidocznych obszarach.** Zagłębiona ściernica może podczas cięcia natrafić na przewody gazowe lub wodne, elektryczne lub też inne obiekty i spowodować odbicie.

#### **Uzupełniające wskazówki dotyczące bezpieczeństwa przy szlifowaniu szczotką drucianą**

#### **Specjalne uzupełniające wskazówki ostrzegawcze dotyczące szlifowania szczotką drucianą**

- a) **Należy mieć na uwadze fakt, że także w czasie zwykłych prac może dochodzić do odrywania się kawałków drutów ze szczotki. Nie należy obciążać drutów przez wywieranie nadmiernego nacisku na szczotkę.** Kawałki drutów mogą z łatwością wbijać się w ubranie lub w skórę.
- b) **Jeśli do szlifowania przy użyciu szczotki drucianej zalecane jest zastosowanie ostony ochronnej, należy upewnić się, że szczotka druciana nie będzie dotykać ostony.** Pod wpływem obciążenia i sił odśrodkowych średnica szczotki może w czasie pracy ulec zwiększeniu.

#### **Inne zalecenia dotyczące bezpieczeństwa**

- Urządzenia nie wolno używać w wilgotnych, mokrych pomieszczeniach, na deszczu, we mgle, śniegu i w miejscach zagrożonych niebezpieczeństwem wybuchu.
- Przed każdym użyciem narzędzia skontrolować kabel zasilający i wtyczkę. Usunięcie wad zlecic w warsztacie specjalistycznym.
- Poza zabudowaniami stosować wyłącznie dopuszczone przedłużacze i złączki kablowe.
- Narzędzie przykładać do materiału po uruchomieniu urządzenia.
- Nie przenosić narzędzia, trzymając za kabel.
- Nie pracować z narzędziem na drabinie.
- Podczas pracy należy używać rękawic ochronnych i mocnego obuwia.
- Podczas pracy używać okularów ochronnych i środków ochrony słuchu.
- Pył, który powstaje podczas pracy, jest szkodliwy dla zdrowia. Podczas pracy należy stosować wyciąg i maskę przeciwpyłową.
- Nie wolno frezować materiałów zawierających azbest.
- Kabel zasilający należy doprowadzać do urządzenia zawsze od tyłu.
- Używać wyłącznie frezów zalecanych przez producenta.
- Urządzenia można używać wyłącznie z zamontowaną ostoną i zamocowanym dodatkowym uchwytem.

- Wtyczkę kabla zasilającego podłączać do gniazdka tylko wtedy, kiedy szlifierka jest wyłączona.
- Skontrolować, czy w obrabianym materiale nie ma przewodów elektrycznych, wodociągowych lub gazowych – może dojść do wypadku.
- Nie wolno wykonywać frezowania nad metalowymi przedmiotami, gwoździami ani śrubami.
- Z użyciem szlifierki mogą pracować osoby w wieku powyżej 16 lat.
- Do mocowania tarczy nie należy używać nakrętek szybkomocujących.
- Podczas osadzania należy pamiętać, iż kierunek obrotów oznaczony na etykiecie oraz/albo na narzędziu diamentowym strzałkami musi zgadzać się z kierunkiem obrotów używanej maszyny.
- Kołnierz oraz nakrętka mocująca muszą być dokładnie dokręcone.
- Należy stosować narzędzia z odpowiednią specyfikacją dla obrabianego materiału – patrz informacje na diamentowym narzędziu oraz opakowaniu.
- Tarczę diamentową należy prowadzić pionowo w stosunku do linii cięcia.
- Pracując z tarczą należy stosować cięcia oscylacyjne, aby tarcza mogła być chłodzona i zapobiegło się w ten sposób przeciążeniu tarczy diamentowej.
- Po paru cięciach albo intensywnym cięciu należy zrobić przerwę na chłodzenie, aby zapobiec przegrzaniu się narzędzia diamentowego.
- Należy unikać uszkodzenia narzędzia diamentowego będącego wynikiem użycia siły, uderzenia albo wpływu ciepła.
- Diamentowej tarczy tnącej nie należy używać do szlifowania. Nie należy wywierać ucisku bocznego na tarczę diamentową.
- Narzędzia diamentowe są samoostrzące. Zmniejszona moc tnąca oraz ognista „tuna” tworząca się wokół narzędzia świadczy o tym, iż narzędzie diamentowe jest tępe. Poprzez krótkie cięcia materiałów ściernych (wapienno-piaskowe cegły, asfalt albo gazobeton) narzędzie może zostać naostrzone. Sporadyczne pojawianie się iskier jest typowe podczas cięcia kamienia, nie świadczy o stanie krytycznym.

## 6 Informacja na temat hałasu i wibracji

Wartości pomiarowe wyznaczono zgodnie z EN 60 745.

Poziom hałas urządzenia, skorygowany charakterystyką częstotliwościową A, wynosi w typowych zastosowaniach:

poziom ciśnienia akustycznego	91 dB (A)
poziom mocy akustycznej	102 dB (A)
Niedokładność pomiarowa	K = 3 dB (A)



### UWAGA

#### Hałas powstający podczas pracy

##### Uszkodzenie słuchu

- ▶ Należy stosować ochronę słuchu!

Wartości pomiarowe wyznaczono zgodnie z EN 60 745.

Wartość emisji wibracji	$a_h = 4,5 \text{ m/s}^2$
Niedokładność pomiarowa	$K = 1,5 \text{ m/s}^2$

Podane wartości emisji (wibracje, szmery)

- służą do porównania narzędzi,
- nadają się one również do tymczasowej oceny obciążenia wibracjami i hałasem podczas użytkowania.

- odnoszą się do głównych zastosowań tego elektronarzędzia.

Wartości te mogą być wyższe w przypadku innych zastosowań, w przypadku pracy z innym osprzętem oraz w przypadku niewłaściwej konserwacji. Należy uwzględnić czas pracy urządzenia na biegu jałowym oraz czas unieruchomienia!

## 7 Montaż elementów zabezpieczających



### OSTRZEŻENIE

#### Niebezpieczeństwo wypadku, porażenie prądem

- ▶ Przed przystąpieniem do wykonywania jakichkolwiek prac przy urządzeniu należy zawsze wyciągać wtyczkę z gniazda zasilającego.



### OSTROŻNIE

**Zawsze stosować uchwyt dodatkowy, aby zapewnić bezpieczną i niemęczącą postawę podczas pracy.**

### 7.1 Dodatkowy uchwyt

Specjalna konstrukcja „VIBRASTOP” powoduje redukcję wibracji uchwytu dodatkowego. Uchwyt ten można przykręcić do skrzynki przekładniowej z prawej lub z lewej strony.

### 7.2 Rękojeść obrotowa

Przekręcenie rękojeści głównej o 90° w lewo albo w prawo umożliwi łatwiejszą obsługę narzędzia. Nacisnąć na przycisk blokujący na rękojeści [2-5] i nastawić rękojeść do pozycji roboczej, w której przycisk musi się ponownie znaleźć w pozycji „wciśnięty”.

### 7.3 Pokrywa/osłona odsysająca

#### Montaż

- ▶ Należy położyć szlifierkę najlepiej na krawędź stołu odwracając ją wrzecieniem do góry oraz rękojeścią główną w lewo.
- ▶ Pokrywę odsysającą należy unieruchomić w górnej pozycji a jej obejmę nათოżyć na kotnierz mocujący szlifierki.
- ▶ Występ naprowadzający należy wprowadzić do rowka na kotnierzu mocującym - patrz obr. [3].
- ▶ Szlifierkę należy ustawić do odpowiedniej pozycji roboczej zgodnie z ruchem wskazówek zegara - patrz obr. [4], należy nastawić pokrywę na maksymalną głębokość cięcia i zablokować/zaartetować.
- ▶ Obejmę [5-2] należy mocno dociągnąć śrubą [5-1] - obr. [5]. Podczas dokręcania należy dotrzymać identyczną odległość pomiędzy obejmą oraz osadzeniem pokrywy żożyskowej - w ten sposób zostanie osiągnięte właściwe prostopadłe umieszczenie pokrywy żożyskowej w obejmie pokrywy/osłony.
- ▶ Kontrolę właściwego sposobu umocowania należy przeprowadzić wg obrazku [5 a].

#### Demontaż

- ▶ Przed rozpoczęciem demontażu pokrywy odsysającej musi zostać zdjęta tarcza tnąca.
- ▶ Należy nastawić pokrywę na maksymalną głębokość cięcia i położyć szlifierką do dotu.
- ▶ Poluzować śrubę [5-1] obejmę [5-2].
- ▶ Pokrywę należy przestawić do górnej pozycji.
- ▶ Nastawić pokrywę występem naprowadzającym [5-3] do rowka na kotnierzu mocującym szlifierki.
- ▶ Należy zdjąć pokrywę z mocującego kotnierza szlifierki.

### 7.4 Odkurzanie



#### OSTRZEŻENIE

##### Zagrożenie zdrowia spowodowane pyłami

- ▶ Pył mogą stanowić zagrożenie dla zdrowia. Z tego względu nigdy nie należy pracować bez odsysania.

W celu zapewnienia właściwego pozbycia się kurzu należy wsunąć węża odkurzacza linii M albo H marki Festool do nasadki odsysającej [1-11].

**Ostrzeżenie:** Urządzenia należy używać zawsze z podłączonym odkurzaczem. Należy używać wyłącznie odkurzaczy antystatycznych, żeby w miejscu, gdzie znajduje się kurz nie dochodziło do wyładowania elektryczności statycznej.

W celu zwiększenia efektywności odsysania pokrywa/osłona odsysająca została wyposażona w filtr wymienny [6-1]. Jeżeli pod wpływem zużycia filtr przestanie spełniać swoje właściwości, należy go wymienić - patrz obr. [6].

## 8 Diamentowej tarczy tnącej

### 8.1 Mocowanie



#### OSTRZEŻENIE

**Do mocowania nie należy używać nakrętek szybkomocujących!**



#### OSTRZEŻENIE

**Należy używać wyłącznie diamentowych tarcz zalecanych przez producenta oraz do tego celu przeznaczonych kotnierzy/kryz, które znajdują się w opakowaniu z pokrywą i szlifierką.**

- Ze względów bezpieczeństwa należy używać tylko oryginalnych ściernic firmy Festool!
- Nie wolno używać osłonowych tarcz tnących!
- Jeżeli na tarczy są podane dopuszczalne obroty, nie mogą być niższe, niż obroty szlifierki bez obciążenia.
- Można stosować wyłącznie tarcze z dopuszczalną prędkością obwodową 80 m/s lub wyższą.
- W celu sprawdzenia wyważenia i wycentrowania należy włączyć szlifierkę z nową tarczą tnącą na ok. 1 minutę bez obciążenia.
- Nie wyważonych i wibrujących tarcz nie wolno używać.
- Chronić tarcze przed uderzeniami i smarami.

- Jeżeli tarcza szlifierska lub tnąca jest zużyta do wymiaru oznaczonego na ostionie (patrz symbol strzałki), zaleca się jej wymianę. W ten sposób będzie zapewniona optymalna wydajność szlifowania lub cięcia narzędziem (prędkość obwodowa tarcz szlifierskich i tnących).
- ▶ Nacisnąć przycisk blokujący/aretacji [1-1] a pokrywę stopniowo zagłębiać.
- ▶ Poluzować przycisk blokujący i po osiągnięciu ustawionej głębokości pozwolić, żeby pokrywa się zablokowała/zaaretowała.
- ▶ Po odbezpieczeniu za pomocą przycisku [2-6] należy otworzyć pokrywę tarczy aż do ogranicznika/zderzaka.
- ▶ Należy oczyścić kotnierz/kryzę [7-4] nakrętkę mocującą [7-2], powierzchnie mocujące tarczy tnącej [7-3].
- ▶ Nasadzić kotnierz/kryzę [7-4] na zewnątrz na wrzeciono szlifierki.
- ▶ Tarczę [7-3] należy nasadzać we wskazanym kierunku obrotów (strzałka na tarczy × strzałka na urządzeniu). Włożony kotnierz/ kryza musi dokładnie wpaść do otworu tarczy.
- ▶ Wkręcić nakrętkę mocującą [7-2] poprzez umieszczenie na zewnątrz od tarczy, nacisnąć przycisk blokady wrzeciona i mocno dociągnąć kluczem [7-1].
- ▶ Zamknąć pokrywę tarczy.
- ▶ Przed włączeniem należy sprawdzić, czy tarcza tnąca może się swobodnie kręcić.

## 8.2 System naprowadzający



### OSTRZEŻENIE

**Należy używać wyłącznie tarcz o grubości do 3 mm!**

W celu osiągnięcia dokładnych cięć należy używać prowadnicy [8-1].

Boczny luz rowka pokrywy można ustawić za pomocą śrub nastawczych [1-8].

#### Prowadnice

W dolnej części prowadnic są przymocowane paski przeciwślizgowe, które zapewniają bezpieczne przyłożenie i zapobiegają podrapaniu materiału. Zablokowanie prowadnicy można przeprowadzić za pomocą specjalnych imadeł FSZ 300 [8-2], które wsuną się do tego celu przystosowanych rowków naprowadzających – obr. [8]. W ten sposób zostaje umożliwione bezpieczne trzymanie urządzenia nawet w przypadku obróbki nierównych powierzchni.



### OSTRZEŻENIE

**Prowadnice są wyposażone w ochraniacz, zabraniający przedostawaniu się skrawków, który to należy ściąć w czasie pierwszego użycia narzędzia.**

#### Łącznik

W zależności od rozmiaru obrabianego materiału oraz jego wykorzystania można potączyć więcej przewodnic razem (połączenie na pióro i wpust) [8-3] – obr. [8]. W celu stałego połączenia kilku przewodnic można łączniki zabezpieczyć za pomocą śrub w odpowiednich otworach gwintowych.

## 9 Uruchomienie



### OSTRZEŻENIE

**Niebezpieczeństwo wypadku, jeśli urządzenie będzie pracowało przy niedozwolonym napięciu lub częstotliwości.**

- ▶ Napięcie sieciowe i częstotliwość źródła prądu muszą zgadzać się z danymi na tabliczce identyfikacyjnej.
- ▶ W Ameryce Północnej wolno stosować wyłącznie urządzenia Festool o parametrach napięcia 120 V/60 Hz.

Przesuwany zderzak/ogranicznik głębokości cięcia [2-8] należy nastawić na podziałce [2-7] (górna krawędź zderzaka) do wymaganej głębokości cięcia poprzez poluzowanie i ponowne dociągnięcie śruby zderzaka [2-9].

Podziałka głębokości cięcia stosuje się w przypadku używania narzędzia w pracy bez listwy/nakładki.

Podziałka pokazuje wyniki wyłączenia w przybliżeniu. Na faktyczną głębokość cięcia mają wpływ tolerancje wykonawcze albo zużycie segmentów tarczy diamentowej. W razie potrzeby przeprowadzenia dokładnej głębokości cięcia należy przeprowadzić cięcie próbne i właściwą głębokość w ten sposób odmierzyć.

### 9.1 Włączenie – wyłączenie

#### Włączenie

- ▶ Nacisnąć dźwignię blokady włączania [2-4]. Spowoduje to odblokowanie włącznika/wyłącznika [2-3].
- ▶ Równocześnie nacisnąć włącznik/wyłącznik [2-3].

- ▶ **Praca ciągła:** w przypadku równoczesnego naciśnięcia blokady włączania [2-4] włącznik/wyłącznik zostanie zablokowany.

*Elektronarzędzie włącza się.*

**Przyłożyć do materiału dopiero wtedy, gdy zostanie osiągnięta robocza prędkość obrotowa.**

#### Wyłączenie

- ▶ Unieść elektronarzędzie z obrabianego materiału.
- ▶ Zwolnić włącznik/wyłącznik [2-3].
- ▶ **Podczas pracy ciągłej:** nacisnąć krótko włącznik/wyłącznik [2-3].



### OSTRZEŻENIE

#### Niebezpieczeństwo zranienia!

#### Niebezpieczeństwo odbicia, odrzucane fragmenty

- ▶ Przed odłożeniem zaczekać, aż obracające się narzędzie zatrzyma się całkowicie.

## 9.2 Elektronika regulacyjna

Zwiększcie Państwo wydajność i okres eksploatacji szlifierki, a także jakość, komfort i bezpieczeństwo pracy. Elektronika regulacyjna oferuje następujące funkcje:

#### Zabezpieczenie przed ewentualnym ponownym samouruchomieniem

Jeśli w czasie pracy narzędziem następuje przerwa w dopływie prądu (wyciągnięcie wtyczki przewodu, zadziałanie bezpiecznika itd.), a włącznik pozostaje w pozycji włączonej, to po ponownym doprowadzeniu prądu nie dochodzi do automatycznego uruchomienia się narzędzia. Aby ponownie uruchomić szlifierkę, najpierw trzeba wyłączyć włącznik, a następnie znowu go włączyć.

#### Powolny start

Elektronika regulacyjna zapewnia, że po włączeniu szlifierki następuje jej równomierny rozruch do momentu osiągnięcia obrotów roboczych – bez niepotrzebnych skoków. Zmniejsza to zużycie i przedłuża żywotność szlifierki.

#### Ogranicznik prądu rozruchowego

Elektronicznie regulowany płynny rozbieg urządzenia zapewnia rozruch bez szarpnięć. Dzięki niewielkiemu prądowi rozruchowemu pilarki wystarcza zabezpieczenie sieci bezpiecznikiem 10 A.

#### Zabezpieczenie w przypadku zaklinowania się tarczy

Przy cięciu tarczą tnącą może dojść do zablokowania szlifierki. W celu zminimalizowania ryzyka obrażeń lub niedopuszczenia do przegrzania silnika narzędzie reaguje na gwałtowny wzrost obciążenia wyłączeniem silnika. Należy wyłączyć urządzenie celem ponownego uruchomienia i je z powrotem włączyć.

#### 9.3 Pokrywa okienka

W celu lepszego widoku na miejsce cięcia należy odkryć pokrywę okienka [2-1]. **Z pokrywą można manipulować wyłącznie w przypadku, kiedy tarcza znajduje się w stanie spoczynku.**

Należy uważać na pojawiające się w powietrzu większe cząsteczki kurzu.

## 10 Obsługa techniczna i konserwacja



### OSTRZEŻENIE

#### Niebezpieczeństwo wypadku, porażenie prądem

- ▶ Przed przystąpieniem do wykonywania jakichkolwiek prac przy urządzeniu należy zawsze wyciągać wtyczkę z gniazda zasilającego.
- ▶ Wszelkie prace konserwacyjne i naprawcze, które wymagają otwarcia obudowy silnika, mogą być wykonywane wyłącznie przez autoryzowanego warsztat serwisowy.

- Zapakowane urządzenie można przechowywać w suchym nieogrzewanym pomieszczeniu, w którym temperatura nie spada poniżej -5 °C. Niezapakowane urządzenie należy przechowywać tylko w suchym, zamkniętym pomieszczeniu, w którym temperatura nie spada poniżej +5 °C i nie występują nagłe zmiany temperatury.
- Dla zapewnienia cyrkulacji powietrza otwory chłodzące na silniku muszą być zawsze czyste i drożne.
- Urządzenie posiada specjalne samoczynnie odłączające się szczotki. W przypadku ich zużycia automatycznie zostanie przerwane zasilanie prądem i urządzenie zatrzyma się.
- W przypadku pojawienia się oporów w regulacji wysokości nasadki odsysającej nasadkę należy zdjąć i wyczyścić.



**Obsługa serwisowa i naprawy** wyłącznie u producenta lub w warsztatach autoryzowanych: prosimy wybrać najbliższe miejsce spośród adresów zamieszczonych na stronie:

[www.festool.com/service](http://www.festool.com/service)



Należy stosować wyłącznie oryginalne części zamienne firmy Festool. Nr zamówienia pod:  
[www.festool.com/service](http://www.festool.com/service)

## 11 Środowisko

Nie wolno wyrzucać narzędzi elektrycznych wraz z odpadami domowymi! Urządzenie, wyposażenie i opakowanie należy przekazać zgodnie z przepisami o ochronie środowiska do odzysku surowców wtórnych. Należy przy tym przestrzegać obowiązujących przepisów państwowych.

**Tylko UE:** Zgodnie z europejską Wytyczną 2002/96/EG zużyte narzędzia elektryczne trzeba gromadzić osobno i odprowadzać do odzysku surowców wtórnych zgodnie z przepisami o ochronie środowiska.

### Informacje dotyczące rozporządzenia REACH:

[www.festool.com/reach](http://www.festool.com/reach)

## 12 Oświadczenie o zgodności z normami UE

Diamentowy system cięcia	Nr seryjny
DCC-AG 230	768599
AG 230-26 R	768479
Rok oznaczenia CE: 2013	

Niniejszym oświadczamy z pełną odpowiedzialnością, że produkt ten zgodny jest z następującymi normami lub dokumentami normatywnymi: 2006/42/WE, 2004/108/WE, 2011/65/EU, EN 62233, EN 55 014-1, EN 55 014-2, EN 60 745-1, EN 60 745-2-3, EN 61 000-3-2, EN 61 000-3-3.

### Festool Group GmbH & Co. KG

Wertstr. 20, D-73240 Wendlingen

Dr. Martin Zimmer  
Kierownik Działu Badań, Rozwoju i Dokumentacji Technicznej  
2013-08-08