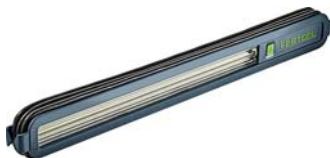


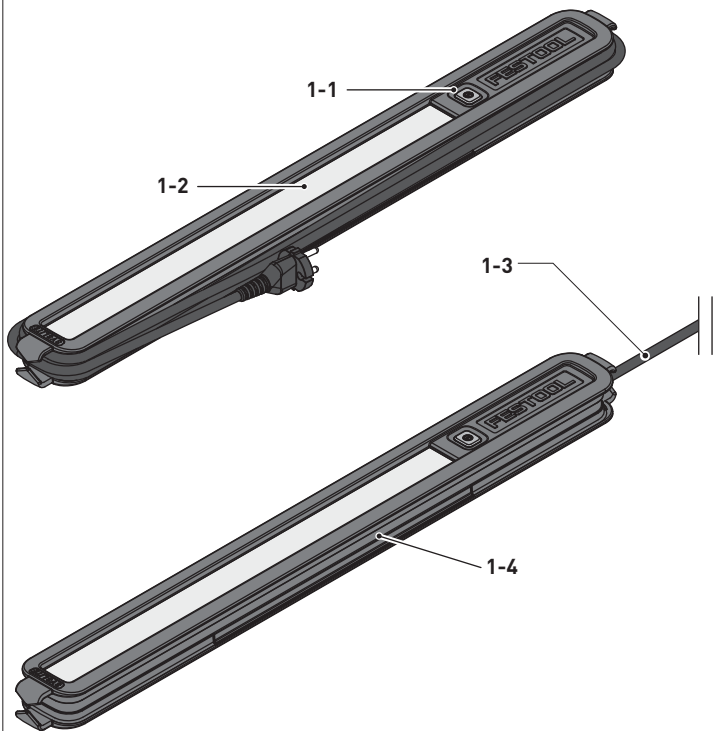
<b>D</b>	Originalbedienungsanleitung - Streiflicht	7
<b>GB</b>	Original operating manual - Grazing light	12
<b>F</b>	Notice d'utilisation d'origine - Projecteur rampe	17
<b>E</b>	Manual de instrucciones original - Luz rasante	22
<b>I</b>	Istruzioni per l'uso originali - Luce radente	27
<b>NL</b>	Originele gebruiksaanwijzing - Strijklicht	32
<b>S</b>	Originalbruksanvisning - Släpljus	37
<b>FIN</b>	Alkuperäiset käyttöohjeet - Valaisin	41
<b>DK</b>	Original brugsanvisning - Skrålys	46
<b>N</b>	Originalbruksanvisning - Streiflys	51
<b>P</b>	Manual de instruções original - Raio de luz	56
<b>RUS</b>	Оригинальное руководство по эксплуатации - Лампа бокового света	61
<b>CZ</b>	Originální návod k použití - Paprskové světlo	66
<b>PL</b>	Oryginalna instrukcja eksploatacji - Światło smugowe	71

S Y S L I T E

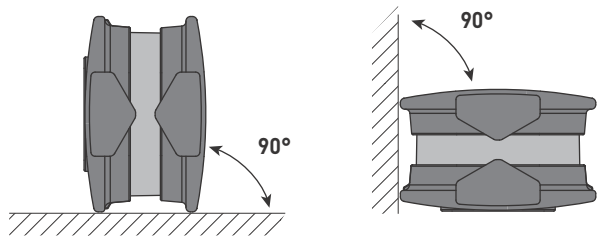
**STL 450**



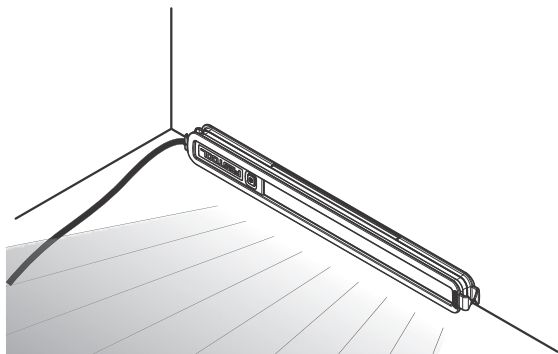
1



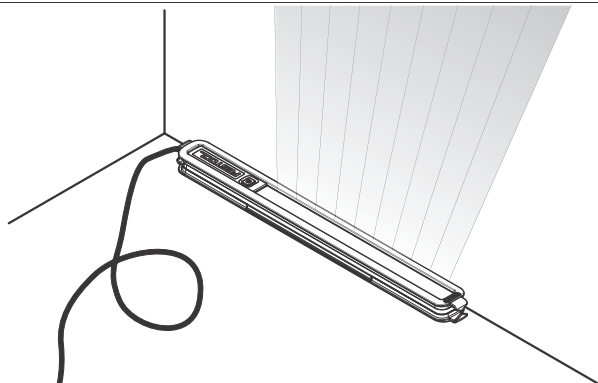
2



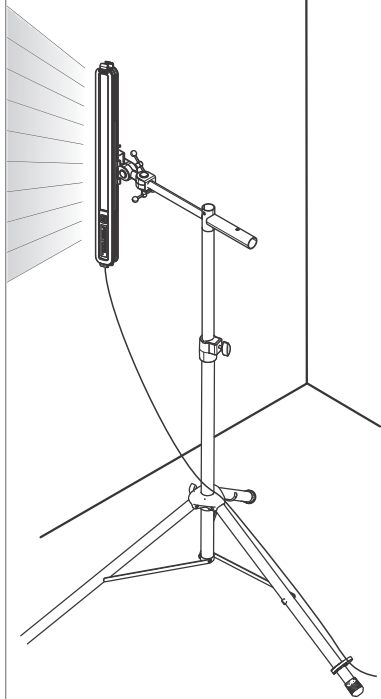
3A



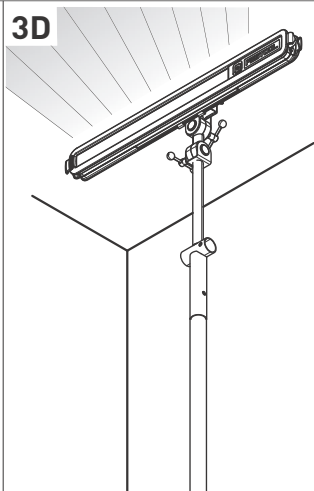
3B



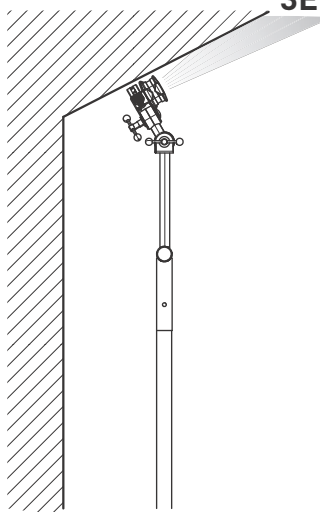
3C



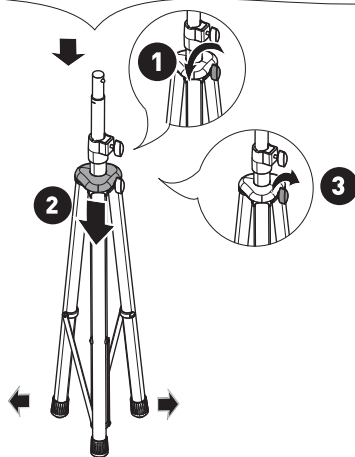
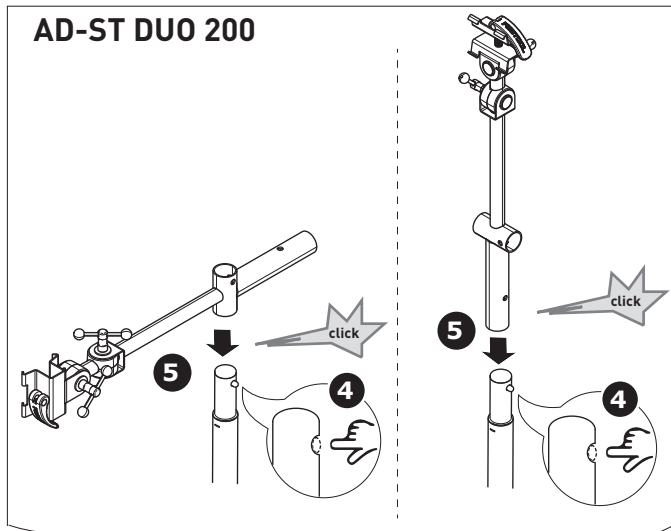
3D



3E

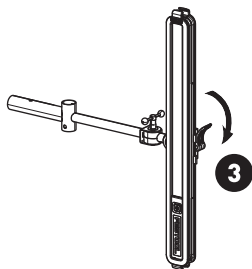
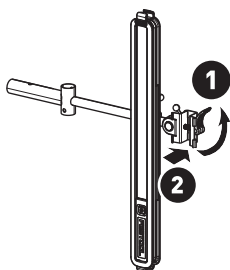
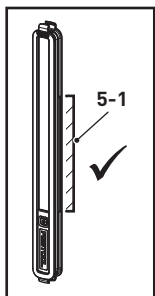


## AD-ST DUO 200

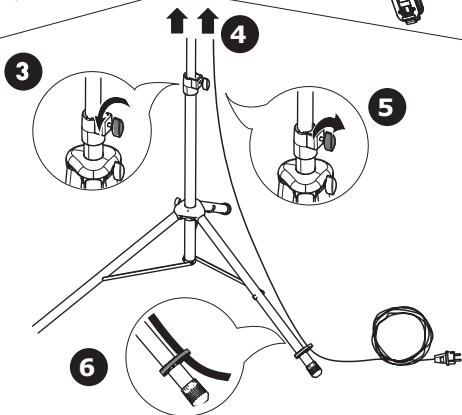
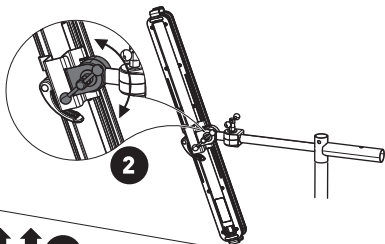
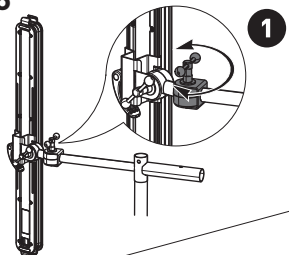


ST DUO 200

5



6



## Originalbetriebsanleitung

Die angegebenen Abbildungen befinden sich am Anfang der Betriebsanleitung.

### 1 Symbole

Symbol	Bedeutung
--------	-----------



Warnung vor allgemeiner Gefahr



Warnung vor Stromschlag



Betriebsanleitung, Sicherheitshinweise lesen!



**VORSICHT!** Blicken Sie nicht in den Lichtstrahl!



Oberflächentemperatur überschreitet nicht 90 °C auf waagrechten Flächen und 150 °C auf senkrechten äußeren Flächen.



Gerät für "rauen Betrieb" geeignet nach DIN EN 60598.



Nicht in den Hausmüll geben.

### 2 Sicherheitshinweise



**Warnung! Lesen Sie alle Sicherheitshinweise und Anweisungen.** Versäumnisse bei der Einhaltung der Sicherheitshinweise und Anweisungen können elektrischen Schlag, Brand und/oder schwere Verletzungen verursachen.

**Bewahren Sie alle Sicherheitshinweise und Anweisungen für die Zukunft auf.**

- **Gehen Sie sorgsam mit dem Gerät um.** Das Gerät kann Hitze erzeugen, die zu erhöhter Brand- und Explosionsgefahr führt.
- **Arbeiten Sie mit dem Gerät nicht in explosionsgefährdeter Umgebung.**
- **Decken Sie das Gerät nicht ab, während es in Betrieb ist.** Das Gerät erwärmt sich im Betrieb und kann Verbrennungen verursachen, wenn sich Hitze staut.



**-Warnung vor schädlicher Lichtstrahlung. Blicken Sie nicht längere Zeit in den Lichtstrahl. Richten Sie den Lichtstrahl nicht auf andere Personen oder Tiere.** Die optische Strahlung kann die Augen schädigen.

- **Verwenden Sie das Gerät nicht im Straßenverkehr.** Das Gerät ist nicht zur Beleuchtung im Straßenverkehr zugelassen.
- **Schließen Sie kein nasses Gerät an die Stromversorgung an.** Fällt das Gerät ins Wasser, muss es vor dem

- Anschluss an eine Stromversorgung getrocknet werden.
- **Lassen Sie Ihr Gerät nur von qualifiziertem Fachpersonal und nur mit Original-Ersatzteilen reparieren.** Die in diesem Gerät verbaute Lichtquelle darf ausschließlich vom Hersteller oder einer Kundendienstwerkstatt ausgetauscht werden. Damit wird sichergestellt, dass die Sicherheit des Geräts erhalten bleibt.
- **Prüfen Sie regelmäßig den Netzstecker und das Netzkabel, um eine Gefährdung zu vermeiden.** Ein beschädigtes Netzkabel sofort von der Stromversorgung trennen und von einer autorisierten Kundendienstwerkstatt erneuern lassen.
- **Sorgen Sie bei der Befestigung an einem Stativ für einen festen Stand.** Bei unsicherem Stand oder unsicherer Befestigung kann das Gerät herunterfallen und dabei zu Verletzung, elektrischem Schlag oder Sachbeschädigung führen.

- **Stellen Sie das Stativ auf eine trockene, ebene und stabile Fläche.** Sind die Beine des Stativs nicht bis zum Anschlag aufgeklappt oder hat das Stativ keinen festen Stand kann dies zu Verletzung, elektrischem Schlag oder Sachbeschädigung führen.
- Das Gerät nicht weiterverwenden, wenn es beschädigt ist.
- Das Gerät ist kein Spielzeug! Halten Sie das Gerät von Kindern fern.

### 3 Bestimmungsgemäße Verwendung

Das Streiflicht ist bestimmungsgemäß vorgesehen zur Überprüfung von Oberflächen in rauer Umgebung. Auf die elektrische Sicherheit der Stromanschlusssstelle ist zu achten.

Das Gerät ist **nicht** zur Raumbeleuchtung im Haushalt geeignet.



Bei nicht bestimmungsgemäßem Gebrauch haftet der Benutzer.

## 4 Technische Daten

Streiflicht	STL 450
Nennspannung	220-240 V
Frequenz	50/60 Hz
Leuchtmittel	64 x 0,25 W LED 5000 K
Maximalleistung	18 W
LED-Lichtstrom	1200 lm
Farbtemperatur	5000 K



<b>Streiflicht</b>	<b>STL 450</b>
Farbwiedergabe RA	>80
Lebensdauer (L70)	>10.000 h
Zulässiger Betriebstemperaturbereich	-10°C bis +45°C
Maximale Höhe (Streiflichtoberkante) mit Adapter und Stativ	2,50 m
Max. Reichweite	2,50 m
Gewicht	1,5 kg
Schutzart	IP 55

## 5 Geräteelemente

[1-1] Ein-/Ausschalter

[1-2] Leuchtfläche

[1-3] Netzkabel

[1-4] Kabelaufwicklung

## 6 Inbetriebnahme



**WARNUNG**

**Unzulässige Spannung oder Frequenz!**

**Unfallgefahr**

- ▶ Angaben auf Leistungsschild beachten.
- ▶ Länderbesonderheiten beachten.



**WARNUNG**

**Stromschlag durch eindringende Feuchtigkeit.**

**Personenschaden und Beschädigung des Netzsteckers.**

- ▶ Netzstecker außerhalb feuchter Umgebung einstecken.

### 6.1 Ein-/Ausschalten [1-1]

**Einschalten**

- ▶ Netzkabel von Kabelaufwicklung [1-4] abwickeln.
- ▶ Netzstecker einstecken.
- ▶ Ein-/Ausschalter [1-1] drücken.

**Ausschalten**

- ▶ Ein-/Ausschalter [1-1] erneut drücken.
- ▶ Netzstecker ausstecken.

- ▶ Netzkabel auf Kabelaufwicklung [1-4] aufwickeln.

## 6.2 Temperaturüberwachung

Beim Unter-/Überschreiten des zulässigen Betriebstemperaturbereichs schaltet das Streiflicht ab.

## 7 Aufstellen

Die Reichweite des Streiflichts beträgt 2,50 m. Bei einem größerem Abstand werden Unebenheiten nicht mehr zuverlässig erkannt.

Für eine optimale Ausleuchtung der Fläche, das Streiflicht im 90°-Winkel zur Fläche [2] aufstellen.

Das Streiflicht kann verschiedene Zielflächen ausleuchten:

[3 A] Boden -> Kap. 7.1

[3 B]+[3 C] Wand -> Kap. 7.1 und 7.2

[3 D] Decke -> Kap. 7.2

[3 E] Schräge -> Kap. 7.2

### 7.1 Aufstellen am Boden

Das Streiflicht kann in zwei unterschiedlichen Positionen aufgestellt werden [3 A]+[3 B].

### 7.2 Aufstellen in der Höhe



Das Gerät nur mit Festool Stativ ST DUO 200 und Festool Adapter AD-ST DUO 200 verwenden (teilweise nicht im Lieferumfang). Bedienungs-

anleitung des Stativs und des Adapters beachten.

Stativ auf trockene, ebene und stabile Fläche stellen. Beine des Stativs bis zum Anschlag aufklappen.

## Stativ und Adapter verbinden [4]

- ▶ Stativ bis zum Anschlag aufklappen.
- ▶ Adapter in gewünschter Position bis zum Anschlag auf das Stativ setzen.
- ▶ Adapter bis zum Einrasten drehen.

## Adapter und Streiflicht verbinden [5]

Streiflichtklammer nur am gekennzeichneten Bereich des Streiflichts [5-1] anbringen.

- ▶ Rückseite des Streiflichts in Streiflichtklammer einfügen.

## Streiflicht positionieren [6]

- ▶ Streiflicht mithilfe der beiden Drehgelenke je nach Zielfläche ausrichten.
- ▶ Höhe des Stativs einstellen.

## 8 Wartung und Pflege



**WARNUNG**

### Verletzungsgefahr, Stromschlag

- ▶ Vor allen Wartungs- und Pflegearbeiten stets den Netzstecker aus der Steckdose ziehen!
- ▶ Alle Wartungs- und Reparaturarbeiten, die ein Öffnen des Gehäuses erfordern, dürfen nur von einer autorisierten Kundendienstwerkstatt durchgeführt werden.



### Kundendienst und Reparatur

nur durch Hersteller oder durch Servicewerkstätten: Nächstgelegene Adresse unter: [www.festool.com/service](http://www.festool.com/service)



Nur original Festool Ersatzteile verwenden! Bestell-Nr. unter: [www.festool.com/service](http://www.festool.com/service)

**Nur EU:** Gemäß Europäischer Richtlinie über Elektro- und Elektronik-Altgeräte und Umsetzung in nationales Recht müssen verbrauchte Elektrowerkzeuge getrennt gesammelt und einer umweltgerechten Wiederverwertung zugeführt werden.

**Informationen zur REACH:**  
[www.festool.com/reach](http://www.festool.com/reach)

- Reinigen Sie die Kunststoffscheibe des Streiflichts nur mit einem trockenen, weichen Tuch und einem milden Reiniger, um Beschädigungen zu vermeiden. Verwenden Sie keine Lösemittel.

## 9 Umwelt



**Gerät nicht in den Hausmüll werfen!** Geräte, Zubehör und Verpackungen einer umweltgerechten Wiederverwertung zuführen.

Geltende nationale Vorschriften beachten.

## Original operating manual

The specified illustrations appear at the beginning of the Operating Instructions.

### 1 Symbols

Symbol	Significance
--------	--------------



Warning of general danger



Risk of electric shock



Read operating instructions and safety notices!



**CAUTION!** Do not look directly into the light beam!



The surface temperature should not exceed 90 °C on horizontal and 150 °C on vertical outer surfaces.



Device qualifies for "rough use" according to DIN EN 60598.



Do not dispose of as domestic waste.

### 2 Safety instructions



**WARNING!** Read all safety warnings, instructions, illustrations and specifications provided with this tool. Failure to follow all instructions listed below may result in electric shock, fire and/or serious injury.

**Save all warnings and instructions for future reference.**

- **Handle the device with care.** The device may generate heat that increases the risk of fire and explosions.
- **Never use the device in potentially explosive environments.**
- **Do not cover the device when switched on.** The device heats up during operation and can burn the surface of the skin.



– **Warning of harmful light radiation. Do not look into the light beam for long periods. Do not direct the**

**light beam towards other people or animals.** Optical radiation can damage the eyes.

- **Do not use the device for illuminating the road.** The device is not approved for illuminating the road.
- **Do not connect the device to a power supply when it is wet.** If the device falls into water, it must be dried before being connected to a power supply.
- **Have your device repaired by qualified specialist staff and always use original spare parts.** The light source fitted in this device must only be re-

placed by the manufacturer or a customer service workshop in order to ensure that your device operates reliably.

- **Check the mains plug and the power cable regularly in order to prevent a hazard.** Disconnect any damaged power cables from the power supply immediately and have them replaced by an authorised service workshop.
- **When placing the device on a tripod, ensure that it is stable.** In the event of unstable footing or insecure mounting, the device may fall and cause physical injury, electric shock or material damage.
- **Place the tripod on a dry, level and stable surface.** If the legs of the tripod are not folded out to the limit

stop or if the tripod has unstable footing, this can cause physical injury, electric shock or material damage.

- Discontinue use if device is damaged.
- Device is no toy! Keep away from children.

### 3 Intended use

The grazing light is designed for inspecting surfaces when working on rough surface areas. Ensure the electrical safety of all electricity sources.

The device is **not** suitable for illuminating rooms in residential buildings.



The user is liable for improper or non-intended use.

## 4 Technical data

Grazing light	STL 450
Nominal voltage	220-240 V
Frequency	50/60 Hz
Lighting device	64 x 0,25 W LED 5000 K
Maximum output	18 W
LED luminous flux	1200 lm
Colour temperature	5000 K
Colour rendering index, Ra	>80
Service life (L70)	>10,000 h
Permitted operating temperature range	-10°C to +45°C
Maximum height (upper edge of grazing light range) with adapter and tripod	2.50 m

Grazing light	STL 450
Max. reach	2.50 m
Weight	1,5 kg
Protection class	IP 55

## 5 Machine features

- [1-1] On/Off switch
- [1-2] Luminous area
- [1-3] Power cable
- [1-4] Cable holder

## 6 Commissioning



**WARNING**

### Unauthorised voltage or frequency!

#### Risk of accidents

- ▶ Observe the specifications on the rating plate.
- ▶ Observe country-specific regulations.



**WARNING**

### Electric shock caused by penetrating moisture.

#### Physical injury and damage to the mains plug.

- ▶ Do not insert the mains plug in the socket if the surroundings are damp.

### 6.1 On/Off switch [1-1]

#### Switching on

- ▶ Unwind the power cable from the cable holder [1-4].
- ▶ Insert mains plug into socket.
- ▶ Press the ON/OFF switch [1-1].

#### Switching off

- ▶ Press the ON/OFF switch [1-1] again.
- ▶ Unplug the mains plug.
- ▶ Wind the power cable onto the cable holder [1-4].

### 6.2 Temperature monitoring

When the permissible operating temperature range is not reached/is exceeded, the grazing light switches itself off.

## 7 Setup

The grazing has a range of 2.50 m. When this range is exceeded, uneven surfaces may not be detected.

To ensure the surface is perfectly illuminated, position the grazing light at a 90° angle to the surface [2].

The grazing light can illuminate various target surfaces:

**[3 A]** Floor -> 7.1 section.

**[3 B]+[3 C]** Wall -> 7.1 and 7.2 sections.

**[3 D]** Ceiling -> 7.2 section.

**[3 E]** Inclined surfaces -> 7.2 section.

### 7.1 Setting device up for use at floor level

The grazing light can be set up in two different positions **[3 A]+[3 B]**.

### 7.2 Setting device up for use above floor level



Only use the device together with the Festool tripod ST DUO 200 and the Festool adapter AD-ST DUO 200 (some items not included).

Please follow the instructions contained in the operating manual for the tripod and the adapter.

Place the tripod on a dry, level and stable surface. Fold out the tripod legs to the limit stop.

### Connecting the tripod and adapter [4]

- ▶ Open the tripod to the limit stop.
- ▶ Place the adapter in the required position on the tripod up to the limit stop.
- ▶ Turn the adapter until it clicks into place.

### Connecting the adapter and grazing light [5]

Only fit the grazing light clip to the marked area on the grazing light **[5-1]**.

- ▶ Insert the back of the grazing light into the grazing light clip.

### Positioning the grazing light [6]

- ▶ Use the two rotary hinges to align the grazing light in the direction of the tar-

get surface.

- ▶ Adjust the height of the tripod.

## 8 Service and maintenance



### WARNING

#### Risk of injury, electric shock

- ▶ Always pull the mains plug from the socket before performing any servicing and maintenance work!
- ▶ All maintenance and repair work which requires the housing to be opened should always be carried out by an authorised service workshop.



#### Customer service and repair

only by manufacturer or service workshops: Find your nearest address online at [www.festool.com/service](http://www.festool.com/service)



Always use original Festool spare parts! Order no. at: [www.festool.com/service](http://www.festool.com/service)

–Always clean the plastic cover on the grazing light using a soft, dry cloth and a mild cleaning agent to prevent any damage. Do not use solvents.

## 9 Environment



**Do not dispose of the device in household waste!** Recycle devices, accessories and packaging. Observe applicable national regulations.

**EU only:** In accordance with European Directive on waste electrical and electronic equipment and implementation in national law, used electric power tools

must be collected separately and handed in for environmentally friendly recycling.

**Information on REACH:** [www.festool.com/reach](http://www.festool.com/reach)



## Notice d'utilisation d'origine

Les illustrations indiquées se trouvent en début de notice d'utilisation.

### 1 Symboles

#### Symbole Signification



Avertissement de danger



Avertissement contre le risque d'électrocution



Notice d'utilisation, lire les consignes de sécurité !



**ATTENTION !** Ne regardez jamais dans l'axe du faisceau lumineux !



La température de la surface ne dépasse pas 90 °C sur les surfaces horizontales et 150 °C sur les surfaces verticales extérieures.



Appareil convient aux utilisations difficiles selon DIN EN 60598.



Ne pas jeter l'appareil avec les ordures ménagères.

### 2 Consignes de sécurité



**Avertissement !** Veuillez lire toutes les consignes de sécurité et instructions. Le non-respect des consignes d'avertissement et des instructions peut occasionner un choc électrique, un incendie et/ou des blessures graves.

**Conserver toutes les consignes de sécurité et notices d'instructions pour une référence future.**

- **Utiliser l'appareil avec précaution.** L'appareil peut générer de la chaleur, d'où un risque accru d'incendie et d'explosion.
- **Ne pas travailler avec l'appareil dans un environnement présentant un risque d'explosion.**
- **Ne pas couvrir l'appareil pendant son fonctionnement.** La température de l'appareil augmente pendant son utilisation et la chaleur accumulée peut provoquer des brûlures.



**-Avertissement sur les rayonnements lumineux nocifs. Ne pas regarder longtemps dans l'axe du faisceau lumineux. Ne pas diriger le faisceau lumineux sur d'autres personnes ou animaux.** Le rayonnement optique peut être dommageable pour les yeux.

- **Ne pas utiliser pas l'appareil pour la conduite sur route.** L'appareil n'est pas homologué pour l'éclairage de la chaussée.
- **Ne pas raccorder d'appareil mouillé à l'alimentation électrique.** Si l'appareil tombe dans l'eau, il doit être

- séché avant de le raccorder à l'alimentation électrique.
- **Faites réparer votre appareil uniquement par un personnel qualifié ; les réparations doivent être effectuées avec des pièces d'origine uniquement.** La source lumineuse contenue dans cet appareil doit uniquement être remplacée par le fabricant ou un atelier du Service Après-Vente afin de garantir la fiabilité de l'appareil.
  - **Vérifier régulièrement la fiche secteur et le câble secteur pour éviter tout danger.** Retirer immédiatement un câble secteur endommagé de l'alimentation électrique et le faire remplacer par un atelier du Service Après-Vente autorisé.
  - **La fixation à un trépied doit être bien stable.** En cas d'instabilité ou de fixation inappropriée, l'appareil peut tomber et provoquer des blessures, un choc électrique ou des dommages matériels.
- **Poser le trépied sur une surface sèche, stable et plane.** Si les pieds du trépied ne sont pas dépliés jusqu'en butée ou si le trépied n'a pas une assise stable, cela peut provoquer des blessures, un choc électrique ou des dommages matériels.
  - Ne pas utiliser l'appareil quand il est endommagé.
  - L'appareil n'est pas un jouet ! Maintenir l'appareil hors de portée des enfants.

### 3 Utilisation en conformité avec les instructions

Le projecteur rampe est prévu pour vérifier des surfaces dans un environnement rude. Veiller à la sécurité électrique au point de raccordement électrique.

L'appareil **n'est pas** prévu pour éclairer une pièce dans une maison.



L'utilisateur est responsable des dommages provoqués par une utilisation non conforme.

## 4 Caractéristiques techniques

Projecteur rampe	STL 450
Tension nominale	220 - 240 V
Fréquence	50/60 Hz
Éclairage	64 x 0,25 W LED 5000 K
Puissance maximale	18 W
Flux lumineux LED	1200 lm
Température de couleur	5000 K
Rendu des couleurs RA	> 80

<b>Projecteur rampe</b>	<b>STL 450</b>
Longévité (L70)	>10 000 h
Plage de températures admissible	-10°C à +45°C
Hauteur maximale (bord supérieur du projecteur rampe) avec adaptateur et trépied	2,50 m
Portée max.	2,50 m
Poids	1,5 kg
Degré de protection	IP 55

## 5 Composants de l'appareil

- [1-1] Interrupteur de marche/arrêt
- [1-2] Surface d'éclairage
- [1-3] Câble secteur
- [1-4] Enroulement de câble

## 6 Mise en service



### AVERTISSEMENT

#### Tension ou fréquence non admissible !

##### Risque d'accident

- ▶ Respecter les consignes indiquées sur la plaque signalétique.
- ▶ Respecter les particularités propres au pays.



### AVERTISSEMENT

**Choc électrique dû à la pénétration d'humidité.**

**Dommages corporels et endommagement de la fiche secteur.**

- ▶ Brancher la fiche secteur hors d'un environnement humide.

### 6.1 Marche/arrêt [1-1]

#### Mise en marche

- ▶ Dérouler le câble secteur de l'enroulement de câble [1-4].
- ▶ Brancher la fiche secteur.
- ▶ Appuyer sur l'interrupteur [1-1] marche/arrêt.

#### Désactivation

- ▶ Appuyez de nouveau sur l'interrupteur marche/arrêt [1-1].
- ▶ Débrancher la fiche secteur.

► Enrouler le câble secteur sur l'enroulement de câble [1-4] .

## 6.2 Surveillance de la température

Si la plage de températures admissible est dépassée par le haut/le bas, le projecteur rampe s'éteint.

## 7 Installation

La portée du projecteur rampe est de 2,50 m. À une plus grande distance, les irrégularités ne sont plus détectées de manière fiable.

Pour un éclairage optimal de la surface, maintenir le projecteur rampe à un angle de 90° par rapport à la surface [2] .

Le projecteur rampe peut éclairer plusieurs surfaces cibles :

[3 A] sol -> chap. 7.1

[3 B]+[3 C] mur -> chap. 7.1 et 7.2

[3 D] plafond -> chap. 7.2

[3 E] inclinaison -> chap. 7.2

### 7.1 Installation au sol

Le projecteur rampe peut être installé dans deux positions différentes [3 A]+[3 B].

### 7.2 Installation en hauteur



Utiliser l'appareil uniquement avec le trépied Festool ST DUO 200 et l'adaptateur Festool AD-ST DUO 200 (partiellement non fournis). Respecter la notice d'emploi du trépied et de l'adaptateur.

Poser le trépied sur une surface sèche, stable et plane. Ouvrir les pieds du trépied jusqu'en butée.

### Relier le trépied et l'adaptateur [4]

- Ouvrir le trépied jusqu'en butée.
- Placer l'adaptateur dans la position souhaitée jusqu'en butée sur le trépied.
- Tourner l'adaptateur jusqu'à enclenchement.

### Relier l'adaptateur et le projecteur rampe [5]

Placer les attaches du projecteur rampe uniquement à l'endroit marqué du projecteur rampe [5-1].

- Insérer la partie arrière du projecteur rampe dans l'attache du projecteur rampe.

### Positionner le projecteur rampe [6]

- Orienter le projecteur rampe à l'aide des deux articulations en fonction de la surface cible.
- Régler la hauteur du trépied.

## 8 Entretien et maintenance



### AVERTISSEMENT

#### Risques de blessures, choc électrique

- Avant tout travail de maintenance ou d'entretien, toujours retirer la fiche secteur de la prise de courant !
- Tous les travaux de maintenance et de réparation nécessitant une ouverture du boîtier doivent uniquement être effectués par un atelier de service après-vente agréé.



Seuls le fabricant et un atelier agréé sont habilités à effectuer **des réparations ou interventions en S.A.V.**

L'adresse du prestataire le plus proche est disponible sur : [www.festool.com/service](http://www.festool.com/service)



Utilisez uniquement des pièces de rechange Festool d'origine ! Vous trouverez les réf. sur le site [www.festool.com/service](http://www.festool.com/service)

-Nettoyer le disque plastique du projecteur rampe uniquement avec un chiffon doux et sec et un détergent doux afin de ne pas l'endommager. N'utilisez pas de solvant.

## 9 Environnement



**Ne pas jeter l'appareil avec les ordures ménagères !**

Éliminer l'appareil, les accessoires et les emballages de façon compatible

avec l'environnement. Respecter les prescriptions nationales en vigueur.

**Uniquement UE :** d'après la directive européenne relative aux appareils électriques et électroniques usagés et sa transposition en droit national, les outils électriques usagés doivent être collectés à part et recyclés de manière écologique, par les filières de recyclage type DEEE.

**Informations à propos de REACH :**

[www.festool.com/reach](http://www.festool.com/reach)

## Manual de instrucciones original

Las figuras indicadas se encuentran al principio del manual de instrucciones.

### 1 Símbolos

#### Símbolo Significado



Aviso de peligro general



Peligro de electrocución



¡Leer el manual de instrucciones y las indicaciones de seguridad!



¡ATENCIÓN! ¡No mire al haz de luz directamente!



La temperatura superficial no excede los 90 °C en superficies horizontales y los 150 °C en superficies exteriores verticales.



Herramienta apta para el uso en condiciones difíciles según DIN EN 60598.



No depositar en la basura doméstica.

### 2 Indicaciones de seguridad



**Advertencia: Lea todas las indicaciones de seguridad e instrucciones.** Si no se cumplen debidamente las indicaciones de advertencia y las instrucciones, puede producirse una descarga eléctrica, quemaduras o lesiones graves. **Guarde todas las indicaciones de seguridad e instrucciones para que sirvan de futura referencia.**

- **Maneje la herramienta con cuidado.** La herramienta puede generar calor e incrementar el riesgo de incendio o explosión.
- **No trabaje con la herramienta en entornos potencialmente explosivos.**
- **No cubra la herramienta mientras esté funcionando.** La herramienta se calienta durante su funcionamiento y puede provocar quemaduras si se acumula el calor.



- **Peligro de daños por radiación luminosa. No mire al haz de luz durante mucho tiempo. No dirija nunca el haz de luz hacia otras personas o hacia animales.** La radiación óptica puede provocar lesiones en los ojos.
- **No utilice la herramienta en la circulación vial.** La herramienta no está homologada para la iluminación en la circulación vial.
- **No conecte una herramienta húmeda al suministro de corriente.** Si la herramienta cae al agua, debe secar-

se antes de conectarla a un suministro de corriente.

- **Haga reparar su herramienta únicamente por personal técnico cualificado y solo con piezas de recambio originales.** La sustitución de la fuente de luz instalada en esta herramienta debe encargarse únicamente al fabricante o a un taller de servicio técnico autorizado. De esta forma queda garantizada la seguridad de la herramienta.
- **Compruebe periódicamente el enchufe y el cable de red para evitar riesgos.** Los cables de red dañados deben desconectarse inmediatamente del suministro de corriente y llevarse a un taller de servicio técnico autorizado para su renovación.
- **Si fija la herramienta a un trípode, procure que la base sea estable.** Si la base o la fijación no son seguras, la herramienta puede caer y causar lesiones, descargas eléctricas o daños materiales.

- **Coloque el trípode sobre una superficie seca, plana y estable.** Si las patas del trípode no están desplegadas hasta el tope o el trípode no tiene una base estable, pueden producirse lesiones, descargas eléctricas o daños materiales.
- No seguir usando la herramienta si está dañada.
- La herramienta no es ningún juguete. Mantenga la herramienta alejada de los niños.

### 3 Uso conforme a lo previsto

Conforme a las especificaciones, la luz rasante está prevista para comprobar superficies en entornos adversos. Debe prestarse atención a la seguridad eléctrica del punto de conexión de corriente. La herramienta **no** es apta para la iluminación de estancias en el hogar.



El usuario será responsable de cualquier utilización indebida.

## 4 Datos técnicos

Luz rasante	STL 450
Tensión nominal	220-240 V
Frecuencia	50/60 Hz
Iluminación	64 x 0,25 W LED 5.000 K
Potencia máxima	18 W
Corriente débil LED	1200 lm
Temperatura de color	5.000 K
Reproducción de los colores RA	> 80

<b>Luz rasante</b>	<b>STL 450</b>
Vida útil (L70)	> 10.000 h
Margen de temperaturas de funcionamiento permitido	de -10 °C a +45 °C
Altura máxima (borde superior de la luz rasante) con adaptador y trípode	2,50 m
Alcance máx.	2,50 m
Peso	1,5 kg
Tipo de protección	IP 55

## 5 Componentes

- [1-1] Interruptor de conexión y desconexión
- [1-2] Superficie de iluminación
- [1-3] Cable de red
- [1-4] Enrollables

## 6 Puesta en servicio



### ADVERTENCIA

#### Tensión o frecuencia no permitida

#### Peligro de accidente

- ▶ Observar los datos indicados en la placa de características.
- ▶ Tener en cuenta las particularidades de cada país.



### ADVERTENCIA

**Descarga eléctrica por la entrada de humedad.**

**Daños personales y deterioro del enchufe.**

- ▶ Evitar enchufar la herramienta en entornos húmedos.

### 6.1 Interruptor de conexión y desconexión [1-1]

#### Conexión

- ▶ Desenrollar el cable de red del enrollables [1-4].
- ▶ Insertar el enchufe.
- ▶ Pulsar el interruptor de conexión y desconexión [1-1].

#### Desconexión

- ▶ Volver a pulsar el interruptor de conexión y desconexión [1-1].
- ▶ Extraer el enchufe.



- ▶ Enrollar el cable de red en el enrollacables [1-4].

## 6.2 Control de temperatura

Si se excede o no se alcanza el margen de temperaturas de funcionamiento admitido, la luz rasante se desconecta.

## 7 Instalación

La luz rasante tiene un alcance de 2,50 m. En caso de distancias mayores, ya no se detectan de forma fiable las irregularidades.

Para iluminar la superficie de forma óptima, colocar la luz rasante en un ángulo de 90° respecto a la superficie [2].

La luz rasante puede iluminar diferentes superficies objetivo:

[3 A] Suelo -> cap. 7.1

[3 B]+[3 C] Pared -> cap. 7.1 y 7.2

[3 D] Techo -> cap. 7.2

[3 E] Plano inclinado -> cap. 7.2

### 7.1 Colocación en el suelo

La luz rasante puede colocarse en dos posiciones distintas [3 A]+[3 B].

### 7.2 Colocación en altura



Utilizar la herramienta únicamente con el trípode ST DUO 200 de Festool y el adaptador AD-ST DUO 200 de Festool (en parte no incluidos en la dotación de suministro). Observar el manual de instrucciones del trípode y del adaptador.

Colocar el trípode sobre una superficie seca, plana y estable. Desplegar las patas del trípode hasta que hagan tope.

### Conexión del trípode y del adaptador [4]

- ▶ Desplegar el trípode hasta el tope.
- ▶ Poner el adaptador en la posición deseada sobre el trípode hasta que haga tope.
- ▶ Girar el adaptador hasta que quede enclavado.

### Conexión del adaptador y de la luz rasante [5]

Colocar la abrazadera de la luz rasante únicamente en la zona marcada de la luz rasante [5-1].

- ▶ Introducir la parte posterior de la luz rasante en la abrazadera.

### Posicionamiento de la luz rasante [6]

- ▶ Alinear la luz rasante mediante las dos articulaciones giratorias en función de la superficie objetivo.
- ▶ Ajustar la altura del trípode.

## 8 Mantenimiento y cuidado



### ADVERTENCIA

#### Peligro de lesiones y electrocución

- ▶ Desconectar el enchufe de la red antes de realizar cualquier trabajo de mantenimiento o conservación.
- ▶ Todos los trabajos de mantenimiento y reparación que exijan abrir la carcasa tan solo pueden ser llevados a cabo por un taller de servicio técnico autorizado.



El **servicio de atención al cliente y reparaciones** solo está disponible por parte del fabricante o los talleres de reparación. Encuentre la dirección más próxima a usted en:

[www.festool.com/service](http://www.festool.com/service)



Utilice únicamente piezas de recambio Festool originales.

Referencia en: [www.festool.com/service](http://www.festool.com/service)

- Limpie el cristal de material sintético de la luz rasante solo con un paño suave y seco y un detergente suave a fin de evitar cualquier desperfecto. No utilice disolventes.

## 9 Medio ambiente



**No desechar con la basura doméstica.**

Reciclar las herramientas, accesorios y embalajes de forma respetuosa con el medio ambiente.

Respetar las disposiciones nacionales vigentes.

**Solo UE:** según la Directiva europea sobre herramientas eléctricos y electrónicos usados y su transposición a la legislación nacional, las herramientas eléctricas usadas deben recogerse por separado y reciclarse de forma respetuosa con el medio ambiente.

**Información sobre REACH:**

[www.festool.com/reach](http://www.festool.com/reach)

## Istruzioni per l'uso originali

Le figure indicate nel testo si trovano all'inizio delle istruzioni per l'uso.

### 1 Simboli

#### Simbolo Significato



Avvertenza di pericolo generale



Avvertenza sulle scariche elettriche



Leggere le istruzioni d'uso e le avvertenze di sicurezza.



**PRUDENZA!** Non guardare nel raggio di luce!



La temperatura superficiale non supera i 90°C su superfici orizzontali e i 150°C su quelle verticali.



Dispositivo idoneo al "funzionamento gravoso" secondo la norma DIN EN 60598.




Non smaltire tra i rifiuti domestici.

### 2 Avvertenze per la sicurezza



Attenzione! **Leggere tutte le avvertenze per la sicurezza e le indicazioni.** Eventuali errori nell'osservanza delle avvertenze e delle indicazioni possono provocare scosse elettriche, incendi e/o gravi lesioni.

**Conservate tutte le avvertenze di sicurezza e i manuali per riferimenti futuri.**

- **Il dispositivo deve essere usato con la dovuta cautela.** Il dispositivo può emanare calore e, di conseguenza, può incrementare il rischio di incendio ed esplosione.
  - **Non lavorare con il dispositivo in ambienti soggetti a rischio di esplosione.**
  - **Non coprire il dispositivo quando è in funzione.** Il dispositivo si riscalda durante il funzionamento e può provocare ustioni se il calore generato si accumula.
- 

- **Avvertenza per radiazione nociva. Non guardare a lungo il fascio di luce. Non orientare il fascio di luce verso altre persone o animali.** Le radiazioni luminose possono danneggiare la vista.
- **Non utilizzare il dispositivo nel traffico stradale.** Il dispositivo non è omologato per l'illuminazione nel traffico stradale.
  - **Non collegare un dispositivo bagnato all'alimentazione di corrente.** Se il dispositivo cade nell'acqua, deve essere asciugato prima di essere col-

- legato ad un'alimentazione di corrente.
- **Il dispositivo deve essere riparato esclusivamente da tecnici qualificati utilizzando solo ricambi originali.** Se la sorgente luminosa di questo dispositivo non dovesse funzionare, può essere cambiata esclusivamente dal costruttore o presso un'officina di assistenza. Solo in tal modo è possibile garantirne la sicurezza di funzionamento.
  - **Controllare regolarmente la spina e il cavo per evitare pericoli.** Staccare subito dall'alimentazione di corrente un cavo di rete danneggiato e farlo sostituire da un'officina del Servizio Assistenza Clienti autorizzata.
  - **Nel fissaggio ad un treppiede, assicurarsi la massima stabilità.** In caso di instabilità o fissaggio non fermo, sussiste il rischio che il dispositivo cada, con conseguenti lesioni, scossa elettrica o danni materiali.
  - **Installare il treppiede su una superficie asciutta, piana e stabile.** Se le gambe del treppiede non sono ribaltate fino a battuta o il treppiede non è perfettamente stabile, sussiste il rischio di lesioni, scossa elettrica o danni materiali.
  - Non continuare ad utilizzare il dispositivo se è danneggiato.
  - Il dispositivo non è un giocattolo! Tenere lontano dalla portata dei bambini.

### 3 Utilizzo conforme

La luce radente è prevista per essere utilizzata come controllo delle superfici in ambienti difficili. Fare attenzione alla sicurezza elettrica del punto di allacciamento elettrico.

Il dispositivo **non** è adatto all'illuminazione degli ambienti domestici.



Il proprietario risponde dei danni in caso di uso non appropriato dell'attrezzo.

## 4 Dati tecnici

Luce radente	STL 450
Tensione nominale	220-240 V
Frequenza	50/60 Hz
Sistema di illuminazione	64 x 0,25 W LED 5000 K
Potenza massima	18 W
Flusso luminoso a LED	1200 lm
Temperatura di colore	5000 K
Resa cromatica RA	> 80

<b>Luce radente</b>	<b>STL 450</b>
Durata (L70)	>10.000 h
Campo ammissibile della temperatura di esercizio	da -10°C a +45°C
Altezza massima (filo superiore luce radente) con adattatore e treppiede	2,50 m
Portata max.	2,50 m
Peso	1,5 kg
Tipo di protezione	IP 55

## 5 Elementi dell'utensile

- [1-1] Interruttore di accensione/spengimento
- [1-2] Superficie illuminante
- [1-3] Cavo di rete
- [1-4] Avvolgicavo

## 6 Messa in funzione



### AVVERTENZA

#### Tensione o frequenza non ammesse!

#### Pericolo di incidenti

- ▶ Prestare attenzione alle indicazioni riportate sulla targhetta.
- ▶ Prestare attenzione ad eventuali disposizioni nazionali speciali.



### AVVERTENZA

#### Scossa elettrica causata da umidità.

#### Lesioni personali e danni al connettore di rete.

- ▶ Non inserire il connettore di rete in ambiente umido.

### 6.1 Accensione/spengimento [1-1]

#### Inserimento

- ▶ Svolgere il cavo di rete dall'avvolgicavo [1-4].
- ▶ Inserire la spina di alimentazione.
- ▶ Premere l'interruttore ON/OFF [1-1].

#### Disinserimento

- ▶ Premere nuovamente [1-1] l'interruttore ON/OFF.
- ▶ Estrarre la spina di alimentazione.
- ▶ Avvolgere il cavo di rete sull'avvolgicavo [1-4].

## 6.2 Controllo della temperatura

Se si rimane al di sotto o si supera il range di temperatura d'esercizio ammesso, la luce radente si disinserisce.

## 7 Posizionamento

La portata della luce radente è di 2,50 m. In caso di distanza maggiore i dislivelli non vengono più riconosciuti affidabilmente.

Per un'illuminazione ottimale della superficie, impostare la luce radente con un angolo di 90° rispetto alla superficie [2].

La luce radente può illuminare diverse superfici interessate:

[3 A] Pavimento -> cap. 7.1

[3 B]+[3 C] Parete -> cap. 7.1 e 7.2

[3 D] Soffitto -> cap. 7.2

[3 E] Piano inclinato -> cap. 7.2

### 7.1 Installazione a pavimento

La luce radente può essere installata in due diverse posizioni [3 A]+[3 B].

### 7.2 Installazione in altezza



Utilizzare il dispositivo solo con un treppiede Festool ST DUO 200 e l'adattatore Festool AD-ST DUO 200 (talvolta non in dotazione). Attenersi alle istruzioni d'uso del treppiede e dell'adattatore.

Collocare il treppiede su una superficie asciutta, piana e stabile. Ribaltare le gambe del treppiede fino a battuta.

### Collegare treppiede e adattatore [4]

- ▶ Ribaltare il treppiede fino a battuta.
- ▶ Collocare l'adattatore sul treppiede nella posizione desiderata fino a battuta.
- ▶ Ruotare l'adattatore fino all'aggancio.

### Collegare adattatore e luce radente [5]

Mettere il dispositivo di fissaggio per la luce radente solo nell'area contrassegnata dalla luce radente [5-1].

- ▶ Aggiungere il lato posteriore della luce radente nella parentesi.

### Posizionare la luce radente [6]

- ▶ Allineare la luce radente con l'aiuto dei due giunti girevoli, in funzione della superficie interessata.
- ▶ Impostare l'altezza del treppiede.

## 8 Manutenzione e cura



### AVVERTENZA

#### Pericolo di lesioni, scarica elettrica

- ▶ Prima di eseguire qualsiasi operazione di manutenzione o cura sulla macchina, disinnestare sempre la spina dalla presa!
- ▶ Tutte le operazioni di manutenzione e riparazione per le quali è necessario aprire il corpo devono essere eseguite soltanto da un'officina del Servizio Assistenza Clienti autorizzata.



**Servizio e riparazione** solo da parte del costruttore o delle officine di servizio autorizzate. Le officine più vicine sono riportate sul sito: [www.festool.com/service](http://www.festool.com/service)



Utilizzare solo ricambi originali Festool! Cod. prodotto sul sito: [www.festool.com/service](http://www.festool.com/service)

- Pulire il disco in plastica della luce radente soltanto con un panno asciutto e morbido ed un detergente delicato, al fine di evitare danneggiamenti. Non utilizzare solventi.

## 9 Ambiente



**Non gettare l'apparecchio tra i rifiuti domestici!** Smaltire gli apparecchi, gli accessori e gli imballaggi in modo eco-compatibile. At-

tenersi alle disposizioni di legge nazionali in vigore.

**Solo UE:** secondo la direttiva europea / CE sui vecchi dispositivi elettrici ed elettronici e la sua applicazione in ambito nazionale, gli elettrotensili usati devono essere raccolti separatamente e riciclati in modo eco-compatibile.

**Informazioni su REACH:**

[www.festool.com/reach](http://www.festool.com/reach)

## Originele gebruiksaanwijzing

De vermelde afbeeldingen staan in het begin van de gebruiksaanwijzing.

### 1 Symbolen

#### Symbol    Betekenis



Waarschuwing voor algemeen gevaar



Waarschuwing voor elektrische schok



Lees de gebruiksaanwijzing en veiligheidsvoorschriften!



**ATTENTIE!** Kijk niet in de lichtstraal!



Oppervlaktetemperatuur overschrijdt niet 90 °C op horizontale oppervlakken en 150 °C op verticale buitenste oppervlakken.



Apparaat voor "ruw gebruik" geschikt volgens DIN EN 60598.



Niet met het huisvuil meegeven.

### 2 Veiligheidsvoorschriften



**Waarschuwing! Lees alle veiligheidsvoorschriften en aanwijzingen.** Wanneer men zich niet aan de waarschuwingen en aanwijzingen houdt, kan dit leiden tot elektrische schokken, brand en/of ernstig letsel.

**Bewaar alle veiligheidsinstructies en handleidingen om ze later te kunnen raadplegen.**

- **Ga zorgvuldig om met het apparaat.** Het apparaat kan heet worden, hetgeen leidt tot een verhoogd brand- en explosiegevaar.
- **Werk niet met het apparaat in een explosieve omgeving.**
- **Dek het apparaat tijdens het gebruik niet af.** Het apparaat wordt tijdens gebruik warm en wanneer deze hitte wordt opgestuwd kan deze brandwonden veroorzaken.



**-Waarschuwing voor schadelijke lichtstraling. Kijk niet gedurende langere tijd in de lichtstraal.**

**Richt de lichtstraal niet op andere personen of dieren.** De optische straling kan de ogen beschadigen.

- **Gebruik het apparaat niet in het wegverkeer.** Het apparaat is niet goedgekeurd voor verlichting in het wegverkeer.
- **Sluit geen nat apparaat aan op de stroomvoorziening.** Als het apparaat in het water valt, moet het vóór de



aansluiting op een stroomvoorziening worden gedroogd.

- **- Laat uw apparaat uitsluitend repareren door gekwalificeerd en geschoold personeel en alleen met originele onderdelen.** De in dit apparaat gemonteerde lichtbron mag uitsluitend door de fabrikant of een onderhoudswerkplaats worden vervangen. Hierdoor wordt gegarandeerd dat de veiligheid van het apparaat behouden blijft.
- **Controleer regelmatig de stekker en de netkabel om een gevaarlijke situatie te vermijden.** Een beschadigde netkabel moet onmiddellijk van de stroomvoorziening gescheiden worden en door een bevoegde onderhoudswerkplaats worden vernieuwd.
- **Zorg bij de bevestiging op een statief ervoor dat dit statief stevig opgesteld staat.** Bij een wankel opstelling of onveilige bevestiging kan het apparaat vallen en daarbij letsel, een

elektrische schok of materiële schade veroorzaken.

- **Plaats het statief op een droog, vlak en stabiel oppervlak.** Als de poten van het statief niet tot aan de aanslag uitgekapt zijn of als het statief niet stabiel staat, kan dit tot letsel, elektrische schok of materiële schade leiden.
- Het apparaat niet meer gebruiken als het beschadigd is.
- Het apparaat is geen speelgoed! Houd het apparaat buiten het bereik van kinderen.

### 3 Gebruik volgens de voorschriften

Het strijklicht is bedoeld om oppervlakken in ruwe omgeving te controleren. Er moet op de elektrische veiligheid van de stroomaansluitingsplaats worden gelet.

Het apparaat is **niet** geschikt als ruimteverlichting in een huishouden.



De gebruiker is aansprakelijk bij gebruik dat niet volgens de voorschriften plaatsvindt.

## 4 Technische gegevens

Strijklicht	STL 450
Nominale spanning	220-240 V
Frequentie	50/60 Hz
Verlichtingsmateriaal	64 x 0,25 W LED 5000 K
Maximaal vermogen	18 W
LED-lichtstroom	1200 lm
Kleurtemperatuur	5000 K

<b>Strijklicht</b>	<b>STL 450</b>
Kleurweergave RA	> 80
Levensduur (L70)	>10.000 h
Toelaatbare bedrijfstemperatuur	-10°C tot +45°C
Maximale hoogte (bovenkant strijklicht) met adapter en statief	2,50 m
Max. reikwijdte	2,50 m
Gewicht	1,5 kg
Beveiligingsklasse	IP 55

## 5 Toestelelementen

**[1-1]** In-/uit-schakelaar

**[1-2]** Belichtingsvlak

**[1-3]** Netsnoer

**[1-4]** Kabelopwikkeling

## 6 Inwerkingstelling



**WAARSCHUWING**

**Ontoelaatbare spanning of frequentie!**

**Risico van ongevallen**

- ▶ Gegevens op het typeplaatje in acht nemen.
- ▶ Landspecifieke bijzonderheden in acht nemen.



**WAARSCHUWING**

**Stroomschok door binnendringend vocht.**

**Persoonlijk letsel en beschadiging van de netstekker.**

- ▶ Netstekker buiten vochtige omgeving insteken.

### 6.1 In-/uitschakelen [1-1]

**Inschakelen**

- ▶ Netkabel van kabelhaspel **[1-4]** afwikkelen.
- ▶ Netstekker in de contactdoos steken.
- ▶ Aan-/uit-schakelaar **[1-1]** indrukken.

**Uitschakelen**

- ▶ Aan-/uit-schakelaar **[1-1]** opnieuw indrukken.
- ▶ Netstekker uit de contactdoos trekken.

- ▶ Netkabel op kabelhaspel **[1-4]** opwik- kelen.

## 6.2 Temperatuurbewaking

Bij onder-/overschrijding van het toege- stane bedrijfstemperatuurbereik schak- kelt het strijklicht uit.

## 7 Opstellen

De reikwijdte van het strijklicht bedraagt 2,50 m. Bij een grotere afstand worden oneffenheden niet meer betrouwbaar herkend.

Voor een optimale belichting van het op- pervlak het strijklicht onder een hoek van 90° ten opzichte van het oppervlak **[2]** opstellen.

Het strijklicht kan diverse doelopper- vlakken verlichten:

- [3 A]** Vloer -> hoofdst. 7.1
- [3 B]+[3 C]** Wand -> hoofdst. 7.1 en 7.2
- [3 D]** Plafond -> hoofdst. 7.2
- [3 E]** Schuin vlak -> hoofdst. 7.2

### 7.1 Opstellen op de vloer

Het strijklicht kan in twee verschillende posities opgesteld worden **[3 A]+[3 B]**.

### 7.2 Opstellen in de hoogte



Het apparaat alleen met Festool-statief ST DUO 200 en Festool-adapter AD-ST DUO 200 gebruiken (behoort ten dele niet tot de leveringsom- vang). Gebruiksaanwijzing van het statief en de adapter in acht nemen.

Statief op een droog, vlak en stabiel op- pervlak opstellen. Poten van het statief tot aan de aanslag uitklappen.

### Statief en adapter verbinden [4]

- ▶ Poten van het statief tot aan de aan- slag uitklappen.
- ▶ Adapter in gewenste positie tot aan de aanslag op het statief plaatsen.
- ▶ Adapter tot aan vastklikken draaien.

### Adapter en strijklicht verbinden [5]

Strijklichthaak alleen op aangegeven be- reik van het strijklicht **[5-1]** aanbrengen.

- ▶ Achterzijde van het strijklicht in de strijklichthaak schuiven.

### Strijklicht positioneren[6]

- ▶ Strijklicht met behulp van de beide draaigeleidingen afhankelijk van het doelloppervlak richten.
- ▶ Hoogte van het statief instellen.

## 8 Onderhoud en verzorging



### WAARSCHUWING

#### Gevaar voor letsel, elektrische schok- ken

- ▶ Vóór alle onderhouds- en reinigings- werkzaamheden de stekker altijd uit het stopcontact trekken!
- ▶ Alle onderhouds- en reparatiewerk- zaamheden waarvoor het vereist is om de behuizing te openen, mogen alleen in een geautoriseerde onder- houdswerkplaats worden uitgevoerd.



**Klantenservice en reparatie** alleen door producent of servicewerkplaatsen: Dichtstbijzijnde adressen via: [www.festool.com/service](http://www.festool.com/service)



Alleen originele Festool-reserveonderdelen gebruiken! Bestelnr. via: [www.festool.com/service](http://www.festool.com/service)

- Reinig het kunststof ruitje van het strijklicht uitsluitend met een droge, zachte doek en een mild reinigingsmiddel om beschadigingen te voorkomen. Gebruik geen oplosmiddelen.

## 9 Speciale gevaaromschrijving voor het milieu



**Geef het apparaat niet met het huisvuil mee!** Voer de apparaten, accessoires en verpakkingen op milieuvriendelijke wijze af!

Neem de geldende nationale voorschriften in acht.

**Alleen EU:** Volgens de Europese richtlijn inzake gebruikte elektrische en elektronische apparaten en de vertaling hiervan in de nationale wetgeving dienen oude elektroapparaten gescheiden te worden ingezameld en op milieuvriendelijke wijze te worden afgevoerd.








**Informatie voor REACH:**

[www.festool.com/reach](http://www.festool.com/reach)

## Originalbruksanvisning

De angivna bilderna finns i början av bruksanvisningen.

### 1 Symboler

Symbol	Betydelse
	Varning för allmän risk!
	Varning för elstötar
	Läs bruksanvisningen och säkerhetsanvisningarna!
	<b>OBS!</b> Titta inte in i ljusstrålen!
	Yttemperaturen överskrider inte 90 °C på vågräta ytor och 150 °C på lodräta yttre ytor.
	Lampan är lämplig för påfrestande användning enligt DIN EN 60598.
	Kasta inte i produkten i hushållssoporna.

### 2 Säkerhetsanvisningar



**Varning! Läs och följ alla säkerhetsanvisningar och instruktioner.** Om man inte följer varningsmeddelanden och anvisningar kan det leda till elstötar, brand och/eller svåra personskador.

**Spara alla säkerhetsanvisningar och bruksanvisningar för framtida bruk.**

- **Var försiktig när du hanterar lampan.** Lampan kan alstra värme, vilket leder till ökad brand- och explosionsfara.
- **Arbeta inte med lampan i miljöer med explosionsrisk.**
- **Täck inte över lampan när den är tänd.** Lampan värms upp under drift och kan orsaka brännskador om värmen lagras.



**-Varning för skadlig ljusstrålning. Se inte in i ljusstrålen en längre tid. Rikta inte ljusstrålen mot**

**människor eller djur.** Ljusstrålen kan skada ögonen.

- **Använd inte lampan i trafiken.** Lampan är inte tillåten som belysning för vägtrafik.
- **Anslut inte en våt lampa till eluttag.** Om lampan faller i vatten måste den torkas innan man ansluter den till en strömkälla.
- **Lampan får bara repareras med originalreservdelar av utbildad fackpersonal.** Ljuskällorna i denna lampa får endast bytas av tillverkaren eller en serviceverkstad. Det sä-

kerställer att lampans säkerhet bibehålls.

- **Kontrollera nätkontakten och nätkabeln regelbundet för att undvika risker.** Dra omedelbart ur en skadad nätkabel från strömkällan och låt en auktoriserad serviceverkstad byta ut den.
- **Om lampan fästs på ett stativ, se till att det står stadigt.** Om det står ostadigt eller om lampan inte är ordentligt fäst kan den falla och orsaka personskador, elstötar eller materialskador.
- **Ställ stativet på en torr, plan och stabil yta.** Om stativets ben inte är helt utfällda eller om det inte står

stadigt kan det leda till personskador, elstötar eller materialskador.

- Fortsätt inte att använda lampan om den är skadad.
- Lampan är ingen leksak! Se till att barn inte kan komma åt lampan.

### 3 Avsedd användning

Släpljuset är avsett för att kontrollera ytor i tuffa miljöer. Kontrollera att eluttaget är säkert.

Lampan är **inte** lämplig som belysning i hemmet.



Vid felaktig användning ligger ansvaret på användaren.

## 4 Tekniska data

Släpljus	STL 450
Märkspänning	220-240 V
Frekvens	50/60 Hz
Ljuskälla	64 x 0,25 W LED 5000 K
Max. effekt	18 W
LED-ljusflöde	1200 lm
Färgtemperatur	5000 K
Färgåtergivning RA	> 80
Livslängd (L70)	>10 000 h
Tillåtet temperaturområde	-10 °C till +45 °C
Maxhöjd (släpljusets överkant) med adapter och stativ	2,50 m
Max. räckvidd	2,50 m
Vikt	1,5 kg

**Släpljus****STL 450**

Skyddsklass

IP 55

**5 Maskindelar****[1-1]** Strömbrytare**[1-2]** Lampglas**[1-3]** Nätkabel**[1-4]** Kabelhållare**6 Driftstart****VARNING****Otillåten spänning eller frekvens!****Olycksrisk**

- ▶ Observera uppgifterna på typskylten.
- ▶ Observera landsspecifika avvikelser.

**VARNING**

**Elstöt på grund av inträngande fukt.  
Personskador och skador på nätkontakten.**

- ▶ Sätt inte i nätkontakten i fuktiga miljöer.

**6.1 Till-/frånkoppling [1-1]****Tillkoppling**

- ▶ Linda av nätkabeln från kabelhållaren [1-4].
- ▶ Sätt i nätkontakten.

- ▶ Tryck på strömbrytaren [1-1].

**Frånkoppling**

- ▶ Tryck på strömbrytaren [1-1] igen.
- ▶ Dra ur nätkontakten.
- ▶ Linda upp nätkabeln på kabelhållaren [1-4].

**6.2 Temperaturövervakning**

Om det tillåtna drifttemperaturområdet över- eller underskrids släcks släpljuset.

**7 Uppställning**

Släpljusets räckvidd är 2,50 m. Om avståndet är större kan ojämnheter inte längre urskiljas tillförlitligt.

För att belysa ytan optimalt ska släpljuset ställas upp i 90° vinkel mot ytan [2].

Släpljuset kan belysa olika ytor:

- [3 A]**      Golv -> kap. 7.1
- [3 B]+[3 C]**    Väggar -> kap. 7.1 och 7.2
- [3 D]**      Innertak -> kap. 7.2
- [3 E]**      Sluttande ytor -> kap. 7.2

**7.1 Uppställning på golv**

Släpljuset kan ställas i två olika lägen **[3 A]+[3 B]**.

**7.2 Uppställning på höjden**

Denna lampa ska endast användas med Festools stativ ST DUO 200 och Festools adapter AD-ST DUO 200 (ingår delvis inte i leveransen). Följ bruksanvisningen för stativet och adaptern.

Placera stativet på en torr, plan och stabil yta. Fäll ut stativets ben helt.

#### Montera adaptern på stativet [4]

- ▶ Fäll upp stativet helt.
- ▶ Montera adaptern i önskat läge ända till anslaget på stativet.
- ▶ Vrid adaptern tills den hakar i.

#### Montera släpljuset på adaptern [5]

Släpljusets klämma får endast placeras inom det markerade området på släpljuset [5-1].

- ▶ Sätt i släpljusets baksida i klämman.

#### Positionera släpljuset [6]

- ▶ Justera släpljuset efter målytan med hjälp av de båda vridlederna.
- ▶ Ställ in stativets höjd.

## 8 Underhåll och skötsel



### VARNING

#### Risk för personskada, elstöt

- ▶ Dra alltid ut nätkontakten före alla underhålls- och servicearbeten på produkten!
- ▶ Allt underhålls- och reparationsarbete som kräver att höljet öppnas får endast utföras av behöriga serviceverkstäder.



#### Kundtjänst och reparation

får endast ske genom tillverkaren eller serviceverkstäder. Närmaste ställe hittar du på: [www.festool.com/service](http://www.festool.com/service)



Använd bara Festools originalreservdelar! Beställningsnummer på:

[www.festool.com/service](http://www.festool.com/service)

- Släpljusets plastskiva får endast rengöras med en torr, mjuk trasa och mildt rengöringsmedel för att undvika skador. Använd inte lösningsmedel.

## 9 Miljö



**Släng inte maskinen i hushållsso-porna!** Se till att verktyg, tillbehör och förpackningar lämnas till miljövänlig återvinning. Följ

gällande nationella föreskrifter.

**Endast EU:** Enligt EU-direktivet om gamla el- och elektronikverktyg samt nationell rätt måste uttjänta elverktyg källsorteras och återvinnas på ett miljövänligt sätt.

**Information om REACH:**  
[www.festool.com/reach](http://www.festool.com/reach)



## Alkuperäiset käyttöohjeet

Mainitut kuvat ovat käyttöoppaan alussa.

### 1 Tunnukset

Tunnus	Merkitys
--------	----------



Varoitus yleisestä vaarasta



Sähköiskuvaara



Lue käyttöopas, turvallisuusohjeet!



**VARO!** Älä katso valonsäteeseen!



Pintalämpötila ei ylitä 90 °C vaakasuorilla pinoille ja 150 °C pystysuorilla ulkopinoilla.



Laitte soveltuu "raskaaseen käyttöön" DIN EN 60598:n mukaan.



Älä hävitä kotitalousjätteiden mukana.

## 2 Turvaohjeet



**Varoitus! Lue kaikki turva- ja käyttöohjeet.** Varoitusten ja ohjeiden noudattamisen laiminlyönti voi aiheuttaa sähköiskun, tulipalon ja/tai vakavia vammoja.

**Säilytä kaikki turvaohjeet ja käyttöohjeet myöhempää tarvetta varten.**

- **Käsittele laitetta varovaisuutta noudattaen.** Laitte voi aiheuttaa kuumuutta, joka lisää palo- ja räjähdysvaaraa.
- **Älä käytä laitetta räjähdysvaarallisissa tiloissa.**
- **Älä peitä laitetta sen käytön aikana.** Laitte kuumenee käytön yhteydessä ja voi aiheuttaa palovaurioita, jos siitä syntyvä kuumuus ei pääse haihtumaan.



**-Varoitus haitallisen valonsäteilyn vaarasta. Älä katso pitkäaikaisesti valonsäteeseen.**

- **Älä kohdistä valonsädettä ihmisiin tai eläimiin.** Optinen säteily voi vaurioittaa silmiä.
- **Älä käytä tätä laitetta tieliikenteessä.** Laitte ei ole hyväksytty tieliikenteessä käytettäväksi valoksi.
- **Älä kytke kosteaa laitetta virtalähteeseen.** Jos laite putoaa veteen, se täytyy kuivata ennen virtalähteeseen kytkemistä.
- **Laitte tulee korjauttaa vain koulutetulla ammattihenkilöllä, jonka tulee käyttää vain alkuperäisiä varaosia.** Laitteeseen asennetun lampun saa

vaihtaa vain valmistaja tai sen huoltokorjaamo. Siten varmistetaan, että laite pysyy turvallisena.

- **Vaaran välttämiseksi tarkasta verkkoistoke ja verkkojohto säännöllisin väliajoin.** Irrota vaurioitunut verkkojohto välittömästi virtalähteestä ja anna valtuutetun huoltokorjaamon vaihtaa se uuteen.
- **Varmista tukeva asento, jos kiinnität laitteen jalustaan.** Jos alusta tai kiinnitys ei ole kunnollinen, laite voi pudota lattialle. Tästä voi aiheutua tapaturma, sähköisku tai esinevahinkoja.
- **Aseta jalusta kuivalle, tasaiselle ja kestäväälle pinnalle.** Jos jalustan jalokoja ei ole käännetty kunnolla auki rajoittimeen asti tai jalusta on epätu-

kevallalla alustalla, tämä voi johtaa tapaturmiin, sähköiskuun tai esinevahinkoihin.

- Älä käytä laitetta edelleen, jos se on vaurioitunut.
- Laite ei ole leikkikalua! Pidä laite pois lasten ulottuvilta.

### 3 Määräystenmukainen käyttö

Työvalaisin on tarkoitettu työmaan pintojen tarkastamiseen. Sähköliitoskohdan on oltava sähköturvallinen.

Laite **ei** sovellu kotitalouden huonevalaisimeksi.



Koneen käyttäjä vastaa määräystenvastaisesta käytöstä aiheutuneista vahingoista.

## 4 Tekniset tiedot

Valaisin	STL 450
Käyttöjännite	220–240 V
Taajuus	50/60 Hz
Lamppu	64 x 0,25 W LED 5000 K
Enimmäisteho	18 W
LED-valovirta	1200 lm
Väriämpötila	5000 K
Värintoisto RA	> 80
Käyttöikä (L70)	>10.000 h
Sallittu käyttölämpötila-alue	-10°C...+45°C
Enimmäiskorkeus (valaisimen yläreuna) adapterin ja jalustan kanssa	2,50 m

Valaisin	STL 450
Maks. toimintasäde	2,50 m
Paino	1,5 kg
Suojaluokka	IP 55

## 5 Laitteen osat

[1-1] Käyttökytkin

[1-2] Valopinta

[1-3] Verkkojohto

[1-4] Johtopidin

## 6 Käyttöönotto



**VAROITUS**

**Kielletty jännite tai taajuus!**

**Onnettomuusvaara**

- Huomioi laitekilven tiedot.
- Huomioi maakohtaiset erikoismääräykset.



**VAROITUS**

**Sisään pääsevä kosteus voi aiheuttaa sähköiskun.**

**Tämä voi aiheuttaa henkilövahinkoja ja verkkopistokkeen vaurion.**

- Kytke verkkopistoke kosteiden tilojen ulkopuolelle.

## 6.1 Päälle-/poiskytkentä [1-1]

**Päällekytkentä**

- Kelaajaa verkkojohto auki johtopitimestä [1-4].
- Kytke verkkopistoke pistorasiaan.
- Paina virtakytkintä [1-1].

**Poiskytkentä**

- Paina virtakytkintä [1-1] uudelleen.
- Vedä verkkopistoke irti pistorasiasta.
- Kelaajaa verkkojohto johtopitimeen [1-4].

## 6.2 Lämpötilavalvonta

Valaisin sammuu, jos sallittu käyttölämpötila-alue alitetaan/ylitetään.

## 7 Asentaminen

Valaisimen toimintasäde on 2,50 m. Epätasaisuuksia ei havaita enää luotettavasti, jos etäisyys on tätä suurempi.

Pinnan optimaaliseksi valaisemiseksi aseta valaisin 90° kulmaan pintaan [2] nähden.

Valaisimella voidaan valaista erilaisia kohdepintoja:

**[3 A]** Lattia -> luku 7.1

**[3 B]+[3 C]** Seinä -> luku 7.1 ja 7.2

**[3 D]** Sisäkatto -> luku 7.2

**[3 E]** Vinot pinnat -> luku 7.2

### 7.1 Asetus lattialle

Valaisin voidaan asettaa kahteen eri asentoon **[3 A]+[3 B]**.

### 7.2 Asetus korkealle



Käytä laitetta vain Festool-jalustalla ST DUO 200 ja Festool-adapterilla AD-ST DUO 200 (kuuluu osittain vakiovarustukseen). Noudata jalustan ja adapterin käyttöohjeita.

Aseta jalusta kuivalle, tasaiselle ja tukevalla pinnalla. Käännä jalustan jalat auki rajoittimeen asti.

### Jalustan ja adapterin yhdistäminen [4]

- ▶ Avaa jalusta rajoittimeen asti.
- ▶ Asenna adapteri haluamaasi asentoon jalustaan rajoittimeen asti.
- ▶ Käännä adapteria, kunnes ne lukittuu paikalleen.

### Adapterin ja valaisimen yhdistäminen [5]

Kiinnitä valaisimen puristuspidike vain kuvassa merkitylle valaisimen **[5-1]** alueelle.

- ▶ Liitä valaisimen taustapuoli valaisimen puristuspidikkeeseen.

### Valaisimen kohdistaminen [6]

- ▶ Kohdista valaisin molempien kääntöniveliä avulla kyseisen kohdepinnan mukaan.
- ▶ Säädä jalustan korkeus.

## 8 Huolto ja hoito



### VAROITUS

#### Loukkaantumisvaara, sähköiskuvaara

- ▶ Irrota verkkopistoke aina pistorasiasista, ennen kuin alat tehdä koneeseen kohdistuvia huolto- ja puhdistustöitä!
- ▶ Kaikki huolto- ja korjaustyöt, jotka vaativat kotelon avaamista, ovat sallittuja vain valtuutetussa huoltokorjaamossa.



**Huolto ja korjaus** vain valmistajan tehtaalla tai huoltokorjaamoissa: katso sinua lähinnä oleva osoite kohdasta: [www.festool.com/service](http://www.festool.com/service)



Käytä vain alkuperäisiä Festool-varaosia! Tilausnumerot osoitteessa: [www.festool.com/service](http://www.festool.com/service)

- Puhdista valaisimen muovilasi vain kuivalla, pehmeällä liinalla ja miehdolla puhdistusaineella, jotta siihen ei tule vaurioita. Älä käytä liuottimia.

## 9 Ympäristö



**Älä heitä käytöstä poistettua konetta talousjätteiden joukkoon!** Toimita koneet, tarvikkeet ja

pakkaukset ympäristöä säästävään kierrätyspisteeseen. Noudata voimassaolevia kansallisia määräyksiä.

**Vain EU:** Eurooppalaisen sähkö- ja elektroniikkalaiteromua koskevan direktiivin ja sitä vastaavan maakohtaisen lainsäädännön mukaisesti käytöstä poistetut sähkötyökalut täytyy kerätä erilleen ja toimittaa ympäristöä säästävään kierrätykseen.

**REACH:iin liittyvät tiedot:** [www.festool.com/reach](http://www.festool.com/reach)

## Original brugsanvisning

De angivne illustrationer findes i tillægget til brugsanvisningen.

### 1 Symboler

Symbol	Betydning
--------	-----------



Advarsel om generel fare



Advarsel om elektrisk stød



Brugsanvisning, læs sikkerhedsanvisningerne!



**FORSIGTIG!** Se ikke direkte ind i lysstrålen!



Overfladetemperaturen overskrider ikke 90 °C på vandrette overflader og 150 °C på lodrette, udvendige overflader.



Apparatet er egnet til "grov brug" iht. DIN EN 60598.



Må ikke bortskaffes sammen med almindeligt husholdningsaffald.

### 2 Sikkerhedsanvisninger



**Advarsel! Læs alle sikkerhedsanvisninger og øvrige anvisninger.** Overholdes anvisningerne ikke, er der risiko for elektrisk stød, brand og/eller alvorlige kvæstelser.

**Opbevar alle sikkerhedsanvisninger og vejledninger til senere brug.**

- **Vær forsigtig med apparatet.** Apparatet kan generere varme, der medfører øget brand- og eksplosionsfare.
- **Arbejd ikke med apparatet i eksplosionsfarlige omgivelser.**
- **Tildæk ikke apparatet, mens det er i brug.** Apparatet opvarmes under brug og kan medføre forbrændinger, hvis varmen ikke kan komme væk.



- **Advarsel mod skadelig lysstråling. Se ikke ind i lysstrålen i længere tid.**

**Ret ikke lysstrålen mod andre personer eller dyr.** Den optiske stråling kan beskadige øjnene.

- **Brug ikke apparatet i trafikken.** Apparatet er ikke godkendt til belysning i offentlig trafik.
- **Tilslut ikke apparatet til strøm, når det er vådt.** Hvis apparatet falder ned i vand, skal det tørres, inden det tilsluttes til strøm.
- **Få apparatet repareret af kvalificerede fagfolk og kun med originale reservedele.** Lampen i dette apparat må kun udskiftes af producenten el-

ler et serviceværksted. Det sikrer, at maskinsikkerheden er i orden.

- **Kontroller regelmæssigt stikket og ledningen for at undgå risici.** Hvis ledningen er beskadiget, skal den straks trækkes ud af stikkontakten og udskiftes på et autoriseret serviceværksted.
- **Hvis apparatet fastgøres til et stativ, skal du sørge for, at stativet står stabilt.** Hvis enheden ikke står stabilt eller ikke er sikkert fastgjort, kan apparatet falde ned og derved forårsage personskader, elektrisk stød eller tingsskader.
- **Stil stativet på en tør, jævn og stabil overflade.** Hvis stativets ben ikke er klappet helt ud, eller hvis stativet ikke står stabilt, kan det forårsage

personskader, elektrisk stød eller tingsskader.

- Brug ikke apparatet, når det er beskadiget.
- Apparatet er ikke legetøj! Hold apparatet væk fra børn.

### 3 Bestemmelsesmæssig brug

Skrålyset er beregnet til kontrol af overflader i rå omgivelser. Vær opmærksom på strømtilslutningens elektriske sikkerhed.

Apparatet er **ikke** egnet til belysning i hjemmet.



Ved ikke-bestemmelsesmæssig anvendelse hæfter brugeren.

## 4 Tekniske data

Skrålys	STL 450
Nominel spænding	220-240 V
Frekvens	50/60 Hz
Pære	64 x 0,25 W LED 5000 K
Maksimal effekt	18 W
LED-lysstrøm	1200 lm
Farvetemperatur	5000 K
Farvegengivelse RA	> 80
Levetid (L70)	>10.000 h
Tilladt driftstemperaturområde	-10°C til +45°C
Maksimal højde (skrålysets overkant med adapter og stativ)	2,50 m

Skrålys	STL 450
Maks. rækkevidde	2,50 m
Vægt	1,5 kg
Sikkerhedsklasse	IP 55

## 5 Maskinelementer

[1-1] Tænd/sluk-knap

[1-2] Lysflade

[1-3] Ledningl

[1-4] Kabeloprulning

## 6 Ibrugtagning



**ADVARSEL**

**Ikke-tilladt spænding eller frekvens!  
Fare for ulykke**

- ▶ Vær opmærksom på oplysningerne på typeskiltet.
- ▶ Vær opmærksom på særlige forhold, der gælder i anvendelseslandet.



**ADVARSEL**

**Elektrisk stød på grund af indtrængen af fugt.**

**Personskader og beskadigelse af stikket.**

- ▶ Tilslut ikke stikket i fugtige omgivelser.

## 6.1 Tænd/sluk [1-1]

### Tænding

- ▶ Rul ledningen af kabeloprulningen [1-4].
- ▶ Sæt netstikket i.
- ▶ Tryk på tænd/sluk-knappen [1-1].

### Slukning

- ▶ Tryk på tænd/sluk-knappen [1-1] igen.
- ▶ Tag netstikket ud.
- ▶ Rul ledningen på kabeloprulningen [1-4].

## 6.2 Temperaturovervågning

Skrålyset slukkes, hvis den tilladte driftstemperatur over- eller underskrides.

## 7 Opstilling

Skrålyset har en rækkevidde på 2,50 m. Ved større afstande ses ujævnheder ikke så godt længere.

For at oplyse overfladen optimalt skal skrålyset indstilles i en vinkel på 90° i forhold til overfladen [2].

Skrålyset kan oplyse forskellige overflader:

**[3 A]** Gulv -> kap. 7.1

**[3 B]+[3 C]** Væg -> kap. 7.1 og 7.2

**[3 D]** Loft -> kap. 7.2



**[3 E]** Skråvæg -> kap. 7.2

### 7.1 Opstilling på gulvet

Skrålyset kan opstilles i to forskellige positioner **[3 A]+[3 B]**.

### 7.2 Opstilling på stativ



Apparatet må kun anvendes med et Festool stativ ST DUO 200 og en Festool adapter AD-ST DUO 200 (medleveres ikke altid). Se stativets og adapterens brugsanvisning.

Stil stativet på en tør, jævn og stabil overflade. Klap stativets ben helt ud.

### Samling af stativ og adapter [4]

- ▶ Klap stativet helt ud.
- ▶ Sæt adapteren i den ønskede position på stativet.
- ▶ Drej adapteren, indtil der lyder et klik.

### Samling af adapter og skrålys [5]

Klemmen må kun anbringes i det markerede område af skrålyset **[5-1]**.

- ▶ Sæt bagsiden af skrålyset ind i klemmen.

### Placering af skrålyset [6]

- ▶ Juster skrålyset i forhold til overfladen ved hjælp af de to drejeled.
- ▶ Indstil stativets højde.

## 8 Vedligeholdelse og pleje



### ADVARSEL

#### Risiko for personskader, elektrisk stød

- ▶ Træk altid stikket ud af stikkontakten før alle service- og vedligeholdelsesarbejder!
- ▶ Vedligeholdelses- og reparationsarbejde, der kræver, at huset åbnes, må kun foretages af et autoriseret serviceværksted.



#### Kundeservice og reparation

må kun foretages af producenten eller et af de autoriserede serviceværksteder. Nærmeste adresse findes på:

[www.festool.com/service](http://www.festool.com/service)



Brug kun originale Festool-reservedele! Bestillingsnummer på: [www.festool.com/service](http://www.festool.com/service)

- Rengør kun skrålysets plastglas med en tør, blød klud og et mildt rengøringsmiddel for at undgå beskadigelser. Brug ikke opløsningsmidler.

## 9 Miljø



**Apparatet må ikke bortskaffes med almindeligt husholdningsaffald!** Apparater, tilbehør og emballage skal bortskaffes miljømæssigt korrekt på

en kommunal genbrugsstation. Gældende nationale forskrifter skal overholdes.  
**Kun EU:** Ifølge Rådets direktiv om affald af elektrisk og elektronisk udstyr og gennemførelse til national ret skal gammelt elværktøj indsamles separat og afleveres til miljøvenlig genvinding.

**Informationer om REACH:** [www.festo-ol.com/reach](http://www.festo-ol.com/reach)

## Originalbruksanvisning

De oppgitte illustrasjonene finnes fremst i bruksanvisningen.

### 1 Symboler

Symbol	Betydning
--------	-----------



Advarsel om generell fare



Advarsel om elektrisk støt



Brukerhåndbok, les sikkerhetsinformasjonen!



**FORSIKTIG!** Se ikke inn i lysstrålen!



Overflatetemperaturen overskrider ikke 90 °C på horisontale flater og 150 °C på vertikale utvendige flater.



Apparat egnet for "røff bruk" iht. DIN EN 60598.



Må ikke kastes i husholdningsavfallet.

### 2 Sikkerhetsregler



Advarsel! **Les alle sikkerhetsmerknader og anvisninger.** Hvis advarselene og anvisningene ikke overholdes, kan det føre til elektrisk støt, brann og/eller alvorlige personskader.

**Oppbevar alle sikkerhetsmerknader og anvisninger for fremtidig bruk.**

- **Vær forsiktig når du bruker apparatet.** Apparatet kan generere varme som fører til økt risiko for brann og eksplosjon.
- **Ikke bruk apparatet i eksplosjonsfarlige omgivelser.**
- **Ikke dekk til apparatet når det er i bruk.** Apparatet blir varmt under bruk. Denne varmen kan "hope seg opp" og forårsake forbrenninger.



- **Advarsel om skadelig lysstråling. Ikke se inn i lysstrålen over lengre tid. Ikke rett lysstrålen mot**

**andre personer eller dyr.** Den optiske strålingen kan være skadelig for øynene.

- **Apparatet må ikke brukes i veitrafikk.** Apparatet er ikke godkjent for bruk som belysning i veitrafikk.
- **Et vått apparat må ikke kobles til strømforsyningen.** Hvis apparatet faller ned i vann, må det tørkes før det kobles til en strømforsyning.
- **Apparatet skal bare repareres av kvalifiserte fagpersoner som bruker originale reservedeler.** Lyskilden som er montert i dette apparatet, må utelukkende skiftes ut av produ-

senten eller kundeservice. Da kan du være trygg på at apparatets sikkerhet opprettholdes.

- **Kontroller støpselet og ledningen regelmessig for å unngå farer.** En skadet ledning må umiddelbart kobles fra strømforsyningen og skiftes av et godkjent serviceverksted.
- **Forvis deg om at stativet står stabilt hvis apparatet festes på et stativ.** Hvis apparatet står ustabilt eller ikke er ordentlig festet, kan det falle ned og føre til personskader, elektrisk støt eller materielle skader.
- **Sett stativet på en tørr, jevn og stabil overflate.** Hvis stativføttene ikke er slått helt ut eller stativet ikke står

stabilt, kan det oppstå personskader, elektrisk støt eller materielle skader.

- Ikke bruk et apparat som er skadet.
- Apparatet er ikke et leketøy! Hold det unna barn.

### 3 Riktig bruk

Streiflyset er beregnet for kontroll av overflater under røffe forhold. Den elektriske sikkerheten til strømtilkoblingsstedet må kontrolleres før tilkobling.

Apparatet egner seg **ikke** til rombelysning i husholdninger.



Ved ikke-forskriftsmessig bruk bærer brukeren ansvaret.

## 4 Tekniske data

Streiflyys	STL 450
Nominell spenning	220-240 V
Frekvens	50/60 Hz
Lyskilde	64 x 0,25 W LED 5000 K
Maksimaleffekt	18 W
LED-lysstrøm	1200 lm
Fargetemperatur	5000 K
Fargegjengivelse RA	>80
Levetid (L70)	> 10 000 t
Tillatt driftstemperaturområde	-10 °C til +45 °C
Maksimal høyde (streiflysoverkant) med adapter og stativ	2,50 m
Maks. rekkevidde	2,50 m

<b>Streiflyys</b>	<b>STL 450</b>
Vekt	1,5 kg
Beskyttelsesgrad	IP 55

## 5 Apparatets deler

**[1-1]** På/av-knapp

**[1-2]** Lysflate

**[1-3]** Strømledning

**[1-4]** Ledningsoppruller

## 6 Igangsetting



### ADVARSEL

**Ikke tillatt spenning eller frekvens!**

**Fare for ulykker**

- ▶ Ta hensyn til angivelsene på merkeplaten.
- ▶ Ta hensyn til landsspesifikke særegenheter.



### ADVARSEL

**Elektrisk støt hvis fuktighet trenger inn.**

**Personskader og skader på nettstøpselet.**

- ▶ Nettstøpselet må ikke settes inn i fuktige omgivelser.

## 6.1 Slå på og av [1-1]

### Slå på

- ▶ Rull ut strømledningen fra ledningsopprulleren **[1-4]**.
- ▶ Sett i støpselet.
- ▶ Trykk inn på/av-knappen **[1-1]**.

### Slå av

- ▶ Trykk på av/på-bryteren **[1-1]** igjen.
- ▶ Trekk ut støpselet.
- ▶ Rull på strømledningen på ledningsopprulleren **[1-4]**.

## 6.2 Temperaturovervåkning

Streiflyset slås av hvis driftstemperaturområdet over- eller underskrides.

## 7 Montering

Rekkevidden til streiflyset er 2,50 m. En pålitelig registrering av ujevnheter er ikke sikret ved større avstander.

For optimal belysning av flaten stilles streiflyset i 90° vinkel til flaten **[2]**.

Streiflyset kan lyse opp forskjellige målflater:

**[3 A]** Gulv -> kap. 7.1

**[3 B]+[3 C]** Vegg -> kap. 7.1 og 7.2

**[3 D]** Tak -> kap. 7.2

**[3 E]** Skrå flater -> kap. 7.2

## 7.1 Plassering på gulvet

Streiflyset kan settes opp i to stillinger [3 A]+[3 B].

## 7.2 Plassering på stativ



Bruk enheten bare med Festool-stativ ST DUO 200 og Festool-adapter AD-ST DUO 200 (følger delvis ikke med ved levering). Følg bruksanvisningen for stativet og adapteren.

Sett stativet på et tørt, jevnt og stabilt underlag. Fell ut stativføttene helt til de stopper.

## Sett sammen stativet og adapteren [4]

- ▶ Fell stativet helt ut til det stopper.
- ▶ Sett adapteren inn på stativet helt til den stopper i ønsket posisjon.
- ▶ Drei adapteren til den låses.

## Sett sammen streiflyset og adapteren [5]

Klammeret til streiflyset må bare settes på det markerte stedet på streiflyset [5-1].

- ▶ Sett baksiden av streiflyset inn i klammeret.

## Plassere streiflyset [6]

- ▶ Juster streiflyset med de to dreieledene, avhengig av målflaten.
- ▶ Still inn høyden på stativet.

## 8 Vedlikehold og pleie



**ADVARSEL**

### Skaderisiko, elektrisk støt

- ▶ Trekk støpselet ut av kontakten før alle typer vedlikeholds- og reparasjonsarbeid på apparatet!
- ▶ Alle vedlikeholds- og reparasjonsarbeider som krever at huset åpnes, skal kun gjennomføres av et autorisert kundeservice-verksted.



### Kundeservice og reparasjoner

kun via produsenten eller via serviceverksteder: Finn nærmeste servicested på: [www.festool.com/service](http://www.festool.com/service)



Bruk kun originale Festool-reservedeler! Bestillingsnr. på [www.festool.com/service](http://www.festool.com/service)

–Plastglasset til streiflyset må bare rengjøres med en tørr, myk klut og mildt rengjøringsmiddel, slik at det ikke blir skadet. Ikke bruk løsemidler.

## 9 Miljø



### Apparatet skal ikke kastes i restavfallet!

Apparater, tilbehør og emballasje skal sorteres til gjenvinning. Ta hensyn til gjeldende nasjonale forskrifter.

**Kun EU:** I henhold til EU-direktivet om kasserte elektriske og elektroniske produkter og direktivets iverksetting i nasjonal rett må elektroverktøy som ikke lenger skal brukes, samles separat og returneres til et miljøvennlig gjenvinningsanlegg.

**Informasjon om REACH:**

[www.festool.com/reach](http://www.festool.com/reach)

## Manual de instruções original

As figuras indicadas encontram-se no início do manual de instruções.

### 1 Símbolos

#### Símbolo Significado



Advertência de perigo geral



Advertência de choque elétrico



Ler Manual de instruções, indicações de segurança!



**CUIDADO!** Não olhe para o feixe de luz!



Temperatura da superfície não excede 90 °C em superfícies horizontais nem 150 °C em superfícies verticais exteriores.



Ferramenta adequada para "condições rigorosas" segundo a norma EN 60598.



Não deite no lixo doméstico.

### 2 Indicações de segurança



**Advertência! Leia todas as indicações de segurança e instruções.** A não observação das indicações de segurança e instruções pode dar origem a um choque elétrico, incêndio e/ou ferimentos graves.

**Guarde todas as indicações de segurança e instruções para que possam ser utilizadas no futuro.**

- **Manuseie a ferramenta com cuidado.** A ferramenta pode gerar calor, aumentando o perigo de incêndio e de explosão.
- **Não trabalhe com a ferramenta em ambientes com risco de explosão.**
- **Não cubra a ferramenta enquanto ela está em funcionamento.** Durante o funcionamento, a ferramenta aquece e pode causar incêndios, caso acumule calor.



- **Aviso de feixes de luz prejudiciais. Não olhe prolongadamente para o feixe de luz. Não deve visar o feixe de luz para outras pessoas ou animais.** A radiação ótica pode danificar os olhos.
- **Não deve utilizar a ferramenta no tráfego rodoviário.** A ferramenta não está homologada para a iluminação no tráfego rodoviário.
- **Não ligue nenhuma ferramenta molhada à alimentação elétrica.** Se a ferramenta cair na água, tem de ser



secada antes de ser ligada à alimentação elétrica.

- **Mande reparar a sua ferramenta unicamente por pessoal técnico qualificado e apenas com peças sobresselentes originais.** A fonte de luz instalada neste aparelho apenas poderá ser substituída pelo fabricante ou por uma oficina de Serviço Após-Venda. Assegura-se, dessa forma, a manutenção da segurança da ferramenta.
- **Verifique regularmente a ficha de rede e o cabo de alimentação, para evitar qualquer perigo.** Desligar imediatamente um cabo de alimentação danificado da alimentação elétrica e mandar substituir numa oficina de Serviço Após-Venda autorizada.
- **Na fixação num tripé garanta uma posição estável.** Em caso de posição instável ou fixação insegura, a ferramenta pode cair e dar origem a ferimentos, choque elétrico ou danos materiais.

- **Coloque o tripé sobre uma superfície seca, plana e estável.** Se os pés do tripé não estiverem abertos até ao batente ou o tripé não estiver numa posição estável, isso pode dar origem a ferimentos, choque elétrico ou danos materiais.
- Não continuar a utilizar a ferramenta, se estiver danificada.
- A ferramenta não é um brinquedo! Mantenha-a fora do alcance das crianças.

### 3 Utilização conforme as disposições

De acordo com as disposições, o raio de luz está previsto para a verificação de superfícies em condições adversas. Deverá prestar-se atenção à segurança elétrica do local de ligação à corrente.

O aparelho **não** é adequado para a iluminação das divisões de uma casa.



Em caso de utilização incorrecta, a responsabilidade é do utilizador.

## 4 Dados técnicos

Raio de luz	STL 450
Voltagem nominal	220 - 240 V
Frequência	50/60 Hz
Luminosidade	64 x 0,25 W LED 5000 K
Potência máxima	18 W
Fluxo luminoso LED	1200 lm
Temperatura de cor	5000 K

<b>Raio de luz</b>	<b>STL 450</b>
Restituição das cores RA	> 80
Vida útil (L70)	>10.000 h
Faixa admissível da temperatura de funcionamento	-10°C a +45°C
Altura máxima (aresta superior do raio de luz) com adaptador e tripé	2,50 m
Alcance máx.	2,50 m
Peso	1,5 kg
Tipo de proteção	IP 55

## 5 Componentes da ferramenta

- [1-1] Interruptor de ativação/desativação
- [1-2] Área do feixe
- [1-3] Cabo de alimentação
- [1-4] Enrolamento do cabo

## 6 Colocação em funcionamento



**ATENÇÃO**

**Tensão ou frequência inadmissível!**

**Perigo de acidente**

- ▶ Respeitar os dados na placa de características.
- ▶ Observar as especificações nacionais.



**ATENÇÃO**

**Choque elétrico devido à penetração de humidade.**

**Lesões corporais e danificação da ficha de rede.**

- ▶ Encaixar a ficha de rede fora de um ambiente húmido.

### 6.1 Ligar/desligar [1-1]

**Ligar**

- ▶ Desenrolar o cabo de alimentação do enrolamento do cabo [1-4].
- ▶ Inserir ficha de rede.
- ▶ Premir o interruptor de ligar/desligar [1-1].

**Desligar**

- ▶ Prima novamente o interruptor de ligar/desligar [1-1].

- ▶ Retirar ficha de rede.
- ▶ Enrolar o cabo de alimentação no enrolamento do cabo [1-4].

## 6.2 Controlo térmico

Ao ser ultrapassada por defeito/por excesso a faixa de temperatura de funcionamento admissível, o raio de luz desliga-se.

## 7 Instalação

O alcance do raio de luz é de 2,50 m. A uma distância superior as irregularidades não serão detetadas com fiabilidade.

Para uma iluminação perfeita da superfície, colocar o raio de luz a um ângulo de 90° relativamente à superfície [2].

O raio de luz pode iluminar diferentes superfícies-alvo:

**[3 A]** Pavimento -> Cap. 7.1

**[3 B]+[3 C]** Parede -> Cap. 7.1 e 7.2

**[3 D]** Teto -> Cap. 7.2

**[3 E]** Inclinação -> Cap. 7.2

### 7.1 Colocação no pavimento

O raio de luz pode ser colocado em duas posições diferentes [3 A]+[3 B].

### 7.2 Colocação em altura



Utilizar a ferramenta somente com o tripé Festool ST DUO 200 e o adaptador Festool AD-ST DUO 200 (parcialmente não incluído no âmbito de fornecimento). Respeitar as instruções de utilização do tripé e do adaptador.

Pousar o tripé sobre uma superfície seca, plana e estável. Abrir os pés do tripé até ao batente.

### Unir o tripé e o adaptador [4]

- ▶ Abrir o tripé até ao batente.
- ▶ Colocar o adaptador no tripé, na posição pretendida até ao batente.
- ▶ Rodar o adaptador até engatar.

### Unir o adaptador e o raio de luz[5]

Aplicar as molas do raio de luz somente na área assinalada do raio de luz [5-1].

- ▶ Introduzir a parte de trás do raio de luz nas molas do raio de luz.

### Posicionar o raio de luz [6]

- ▶ Alinhar o raio de luz com ajuda das duas articulações rotativas, consoante a superfície-alvo.
- ▶ Ajustar a altura do tripé.

## 8 Manutenção e conservação



### ATENÇÃO

#### Perigo de ferimentos, choque elétrico

- ▶ Antes de efetuar quaisquer trabalhos de manutenção e conservação, retirar sempre a ficha da tomada de corrente!
- ▶ Todos os trabalhos de manutenção e reparação que requeiram a abertura da carcaça só podem ser realizados por uma oficina de Serviço Após-Venda autorizada.



**Serviço Após-venda e Reparação** apenas através do fabricante ou das oficinas de serviço: endereço mais próximo em: [www.festool.com/service](http://www.festool.com/service)



Utilizar apenas peças sobresselentes originais da Festool!  
Referência em: [www.festool.com/service](http://www.festool.com/service)

- Limpe o vidro de plástico do raio de luz apenas com um pano seco e macio e um produto de limpeza suave, de modo a evitar danos. Não utilize qualquer solvente.

## 9 Meio ambiente



**Não deite a ferramenta no lixo doméstico!** Encaminhe as ferramentas, acessórios e embalagens para reaproveitamento ecológico.

Respeitar as normas nacionais em vigor.

**Apenas países da UE:** De acordo com a Directiva Europeia sobre resíduos de equipamentos eléctricos e electrónicos e a sua transposição para a legislação nacional, as ferramentas electrónicas usadas devem ser recolhidas separadamente e sujeitas a uma reciclagem que proteja o meio ambiente.

**Informações sobre REACH:**

[www.festool.com/reach](http://www.festool.com/reach)


## Оригинальное руководство по эксплуатации

Иллюстрации находятся в начале руководства по эксплуатации.


### 1 Символы

Символ	Значение
	Предупреждение об общей опасности
	Предупреждение об ударе током
	Прочтите руководство по эксплуатации и указания по технике безопасности!
	
	
	
	<b>ОСТОРОЖНО!</b> Не смотрите на световой луч!
	Температура поверхности не превышает 90 °C в горизонтальной плоскости и 150 °C в вертикальной наружной плоскости.
	Устройство подходит для «жёсткой» эксплуатации согласно DIN EN 60598.

### Символ Значение

	Не выбрасывать вместе с бытовыми отходами!
---	--

### 2 Указания по технике безопасности

 **Внимание!** Прочтите все указания по технике безопасности и инструкции. Неточное соблюдение инструкций и предупреждений может стать причиной удара электрическим током, пожара и/или тяжелых травм.

**Сохраняйте все указания по технике безопасности и руководства для будущих владельцев.**

- **Обращайтесь с устройством осторожно!** Устройство может нагреваться, что повышает опасность возникновения пожара и взрыва.
- **Не работайте с устройством во взрывоопасной зоне.**
- **Не накрывайте работающее устройство.** Во время работы оно нагревается и может стать причиной получения ожогов/возгораний в случае перегрева.



– **Предупреждение о вредном светоизлучении.** Нельзя долго смотреть на луч света. Не направляйте световой луч на людей или животных.

Световой поток может повредить глаза.

- **Не пользуйтесь устройством при движении в автомобиле.** Устройство не предназначено для освещения дороги при движении.
- **Не подключайте к электросети устройство во влажном состоянии.** После падения в воду устройство необходимо высушить и только потом подключать к электросети.
- **Доверяйте ремонт устройства только квалифицированному персоналу и только с использованием оригинальных запасных частей.** Установленный в этом устройстве источник света подлежит замене только фирмой-изготовителем или мастерской Сервисной службы. Это гарантирует сохранение надёжности устройства.
- **Регулярно проверяйте вилку и кабель во избежание возможных повреждений.** В случае повреждения кабеля сразу выньте вилку из розетки и замените кабель в авторизованной мастерской Сервисной службы.
- **При креплении на штативе обеспечьте его устойчивое положение.** При неустойчивом положении или ненадёжном

креплении устройство может упасть и стать причиной получения травм, удара электрическим током или повреждения имущества.

- **Поставьте штатив на сухое, ровное и прочное основание.** Если ножки штатива не раздвинуты до упора или он стоит неустойчиво, это может стать причиной получения травм, удара электрическим током или повреждения имущества.
- Запрещается работать с повреждённым устройством.
- Устройство — это не игрушка! Храните его в недоступном для детей месте.

### 3 Применение по назначению

Лампа бокового света предназначена для проверки качества поверхностей в обстановке без отделки. Соблюдайте правила электробезопасности в месте электроподключения устройства.

Устройство **не** предназначено для освещения жилых помещений.



Ответственность за использование не по назначению несёт пользователь.



Инструмент сконструирован для профессионального применения.

## 4 Технические данные

Лампа бокового света	STL 450
Номинальное напряжение	220—240 В

<b>Лампа бокового света</b>	<b>STL 450</b>
Частота	50/60 Гц
Источник света	64 x 0,25 W LED 5000 K
Макс. мощность	18 Вт
Световой поток (светодиодный свет)	1200 лм
Цветовая температура	5000 K
Цветопередача RA	> 80
Срок службы (L70)	> 10 000 ч
Допуст. диапазон рабочих температур	от -10 °C до +45 °C
Макс. высота (верхняя кромка лампы) с адаптером и штативом	2,50 м
Макс. радиус действия	2,50 м
Масса	1,5 кг
Вид защиты	IP 55

## 5 Составные части инструмента

- [1-1] Выключатель
- [1-2] Светящаяся поверхность
- [1-3] Кабель сетевой
- [1-4] Паз для намотки кабеля

## 6 Начало работы



**Предупреждение**

**Недопустимое напряжение или частота!**

**Опасность несчастного случая**

- ▶ Соблюдайте параметры на заводской табличке.
- ▶ Учитывайте национальные особенности.



### Предупреждение

**Опасность удара током при попадании влаги.**

**Травмирование людей и повреждение вилки.**

- ▶ Вставляйте вилку в розетку в сухих помещениях.

## 6.1 Включение/выключение [1-1]

### Включение

- ▶ Смотайте сетевой кабель из паза [1-4] для кабеля.
- ▶ Вставьте вилку сетевого кабеля.
- ▶ Нажмите выключатель [1-1].

### Выключение

- ▶ Повторно нажмите выключатель [1-1].
- ▶ Извлеките вилку сетевого кабеля.
- ▶ Намотайте сетевой кабель на паз [1-4] для кабеля.

## 6.2 Схема контроля температуры

При выходе рабочей температуры за допустимые пределы лампа бокового света отключается.

## 7 Установка

Радиус действия лампы составляет 2,50 м. На большем расстоянии невозможно выявление неровностей.

Для оптимального освещения установите лампу под углом 90° к поверхности [2].

Лампа бокового света предназначена для работы на различных поверхностях:

**[3 A]** Пол -> гл. 7.1

**[3 B]+[3 C]** Стена -> гл. 7.1 и 7.2

**[3 D]** Потолок -> гл. 7.2

**[3 E]** Наклонная поверхность -> гл. 7.2

### 7.1 Установка на полу

Лампу бокового света можно установить в двух положениях **[3 A]+[3 B]**.

### 7.2 Установка на высоте



Используйте устройство только со штативом Festool ST DUO 200 и адаптером Festool AD-ST DUO 200 (частично входит в комплект поставки). Соблюдайте руководство по эксплуатации штатива и адаптера.

Устанавливайте штатив на сухое, ровное и прочное основание. Раздвигайте ножки штатива до упора.

### Соединение штатива с адаптером [4]

- ▶ Раздвиньте ножки штатива до упора.
- ▶ Насадите адаптер в нужном положении до упора на штатив.
- ▶ Поверните адаптер до фиксации со слышимым щелчком.

### Соединение адаптера с лампой бокового света [5]

Устанавливайте скобу только в указанной зоне лампы [5-1].



- ▶ Вставьте заднюю сторону лампы в скобу.

### Регулировка положения лампы [6]

- ▶ Поворачивая шарнирное соединение, направьте луч лампы на освещаемую поверхность.
- ▶ Отрегулируйте высоту штатива.

## 8 Обслуживание и уход



### Предупреждение

#### Опасность травмирования, удар током

- ▶ Перед началом любых работ по ремонту и техническому обслуживанию аппарата вынимайте вилку из розетки!
- ▶ Все работы по ремонту и техническому обслуживанию, которые требуют открывания корпуса устройства, должны выполняться только специалистами авторизованной мастерской Сервисной службы.



#### Сервисное обслуживание и ремонт

должны выполняться только специалистами фирмы-изготовителя или

сервисными мастерскими:  
Ближайший сервис-центр:

[www.festool.com/service](http://www.festool.com/service)



Используйте только оригинальные запасные части Festool! № для заказа: [www.festool.com/service](http://www.festool.com/service)

- Очищайте пластмассовое стекло лампы бокового света только сухой мягкой тканью и мягким чистящим средством, чтобы избежать её повреждений. Не пользуйтесь растворителями.

## 9 Опасность для окружающей среды



Не выбрасывайте инструмент вместе с бытовыми отходами!  
Обеспечьте экологически безопасную

утилизацию инструментов, оснастки и упаковки. Соблюдайте действующие национальные предписания!

**Только для стран ЕС:** согласно директиве ЕС об отходах электрического и электронного оборудования, а также гармонизированным национальным стандартам отслужившие свой срок электроинструменты должны утилизироваться отдельно и направляться на экологически безопасную переработку.

#### Информация по директиве REACH:

[www.festool.com/reach](http://www.festool.com/reach)

## Originální návod k použití

Uvedené obrázky se nacházejí na začátku návodu k použití.

### 1 Symboly

#### Symbol Význam



Varování před všeobecným nebezpečím



Varování před úrazem elektrickým proudem



Přečtěte si návod k použití, bezpečnostní pokyny!



**POZOR!** Nedívejte se do světelného paprsku!



Teplota povrchu nepřekračuje 90 °C na vodorovných plochách a 150 °C na svislých vnějších plochách.



Zařízení vhodné pro provoz v drsných podmínkách podle DIN EN 60598.



Nevyhazujte do domovního odpadu.

### 2 Bezpečnostní pokyny



**Výstraha! Přečtěte si všechny bezpečnostní pokyny a instrukce.** Chyba při dodržování varovných upozornění a instrukcí může způsobit zásah elektrickým proudem, požár a/nebo vážné zranění.

**Všechny bezpečnostní pokyny a návody uschovejte, abyste je mohli použít i v budoucnosti.**

- **Se zařízením zacházejte opatrně.** Zařízení může vyvíjet teplo, které vyvolává zvýšené nebezpečí požáru a výbuchu.
- **Nepoužívejte zařízení v prostředí s nebezpečím výbuchu.**
- **Když je zařízení v provozu, nezakrývejte ho.** Zařízení se při provozu zahřívá, a pokud se toto teplo zadržuje, může způsobit popáleniny.



**-Varování před škodlivým světelným zářením. Nedívejte se delší dobu do světelného paprsku. Nemiřte světelný paprsek na jiné osoby nebo zvířata.** Optické záření může poškodit zrak.

- **Zařízení nepoužívejte v silničním provozu.** Zařízení není schváleno pro osvětlení v silničním provozu.
- **Nepřipojujte žádné vlhké zařízení k napájení elektrickým proudem.** Pokud zařízení spadne do vody, musí se před připojením k napájení elektrickým proudem vysušit.
- **Nechte zařízení opravovat jen kvalifikovanými odborníky a jen**

**s originálními náhradními díly.** Světelný zdroj zabudovaný v tomto zařízení smí vyměňovat výhradně výrobce nebo zákaznický servis. Tak se zajistí zachování bezpečnosti.

- **Pravidelně kontrolujte síťovou zástrčku a síťový kabel, abyste zabránili ohrožení.** Poškozený síťový kabel ihned odpojte od napájení elektrickým proudem a nechte ho vyměnit autorizovaným zákaznickým servisem.
- **Při upevnění na stativ zajistěte dostatečnou stabilitu.** Při nedostatečné stabilitě nebo nespolehlivém upevnění může zařízení spadnout a způsobit poranění, úraz elektrickým proudem nebo věcné škody.
- **Stativ postavte na suchou, rovnou a stabilní plochu.** Pokud nejsou nohy stativu rozložené až nadoraz nebo

stativ nemá dostatečnou stabilitu, může to způsobit poranění, úraz elektrickým proudem nebo věcné škody.

- Pokud je zařízení poškozené, nepoužívejte ho.
- Zařízení není hračka! Uchovávejte ho mimo dosah dětí.

### 3 Účel použití

Paprskové světlo je v souladu s určením zamýšleno pro kontrolu povrchů v drsných podmínkách. Je nutné dbát na elektrickou bezpečnost místa připojení elektrického proudu.

Zařízení **není** vhodné pro osvětlení prostoru v domácnosti.



Při použití v rozporu s určeným účelem přebírá odpovědnost uživatel.

## 4 Technické údaje

Paprskové světlo	STL 450
Jmenovité napětí	220–240 V
Frekvence	50/60 Hz
Žárovky	64 x 0,25 W LED 5 000 K
Maximální výkon	18 W
Světelný tok LED	1200 lm
Teplota chromatičnosti	5 000 K
Podání barev RA	> 80
Životnost (L70)	>10 000 h
Přípustný rozsah provozní teploty	-10 °C až +45 °C

<b>Paprskové světlo</b>	<b>STL 450</b>
Maximální výška (horní hrana paprskového světla) s adaptérem a stativem	2,50 m
Max. dosah	2,50 m
Hmotnost	1,5 kg
Třída ochrany	IP 55

## 5 Jednotlivé součásti

[1-1] Spínač zap/vyp

[1-2] Světelná plocha

[1-3] Síťový kabel

[1-4] Navinutí kabelu

## 6 Uvedení do provozu



**VAROVÁNÍ**

**Nepřípustné napětí nebo nepřípustná frekvence!**

**Nebezpečí úrazu**

- ▶ Řiďte se údaji na výkonovém štítku.
- ▶ Vezměte v úvahu specifika příslušné země.



**VAROVÁNÍ**

**Nebezpečí úrazu elektrickým proudem při proniknutí vlhkosti.**

**Nebezpečí ublížení na zdraví a poškození síťové zástrčky.**

- ▶ Síťovou zástrčku nezapojujte ve vlhkém prostředí.

### 6.1 Zapnutí/vypnutí [1-1]

**Zapnutí**

- ▶ Odmotejte síťový kabel z navinutí kabelu [1-4].
- ▶ Zapojte síťovou zástrčku.
- ▶ Stiskněte vypínač [1-1].

**Vypnutí**

- ▶ Znovu stiskněte spínač ZAP/VYP [1-1].
- ▶ Odpojte síťovou zástrčku.
- ▶ Namotejte síťový kabel na navinutí kabelu [1-4].

### 6.2 Sledování teploty

Paprskové světlo se vypne při nedosažení/překročení přípustného rozsahu provozní teploty.

## 7 Instalace

Dosah paprskového světla je 2,50 m. Při větší vzdálenosti už nejsou nerovnosti spolehlivě rozeznány.

Pro optimální osvětlení plochy postavte paprskové světlo v úhlu 90° k ploše [2].

Paprskové světlo může osvětlovat různé cílové plochy:

[3 A] Podlahu -> Kap. 7.1

[3 B]+[3 C] Stěnu -> Kap. 7.1 a 7.2

[3 D] Strop -> Kap. 7.2

[3 E] Sklon -> Kap. 7.2

### 7.1 Umístění na podlaze

Paprskové světlo je možné umístit ve dvou různých polohách [3 A]+[3 B].

### 7.2 Umístění ve výšce



Zařízení používejte pouze s Festool stativem ST DUO 200 a Festool adaptérem AD-ST DUO 200 (částečně není v rozsahu dodávky). Dodržujte

návod k použití stativu a adaptéru.

Stativ postavte na suchou, rovnou a stabilní plochu. Nohy stativu rozložte až nadoraz.

### Spojení stativu a adaptéru [4]

- ▶ Stativ rozložte až nadoraz.
- ▶ Adaptér nasadte v požadované pozici až nadoraz na stativ.
- ▶ Adaptér otáčejte až do zajištění.

## Spojení adaptéru a paprskového světla [5]

Svorku paprskového světla umístěte pouze na označené oblasti paprskového světla [5-1].

- ▶ Zadní stranu paprskového světla upněte do svorky paprskového světla.

### Umístění paprskového světla [6]

- ▶ Paprskové světlo nasměrujte pomocí obou otočných kloubů podle cílové plochy.
- ▶ Nastavte výšku stativu.

## 8 Údržba a ošetřování



### VAROVÁNÍ

#### Nebezpečí poranění, zásah elektrickým proudem

- ▶ Před jakýmkoli pracemi údržby a opravami vytáhněte vždy síťovou zástrčku ze zásuvky!
- ▶ Všechny práce údržby a opravy, které vyžadují otevření krytu, smí provádět pouze autorizovaný zákaznický servis.



**Servis a opravy** smí provádět pouze výrobce nebo servisní dílny: nejbližší adresu najdete na: [www.festool.com/service](http://www.festool.com/service).



Používejte jen originální náhradní díly Festool! Obj. č. na: [www.festool.com/service](http://www.festool.com/service).

- Plastový průhledný kryt paprskového světla čistěte pouze suchým měkkým hadrem a jemným čisticím prostředkem, aby nedošlo k poškození. Nepoužívejte rozpouštědla.

## 9 Životní prostředí



**Přístroj nevyhazujte do domovního odpadu!** Přístroj, příslušenství a obaly

odevzdejte k ekologické recyklaci. Dodržujte platné národní předpisy.








**Pouze EU:** Podle Evropské směrnice o odpadních elektrických a elektronických zařízeních a aplikace v národním právu se musí vyřazené elektrické nářadí shromažďovat odděleně a musí se ekologicky recyklovat.

**Informace k REACH:** [www.festool.com/reach](http://www.festool.com/reach)

## Oryginalna instrukcja eksploatacji

Podane rysunki znajdują się w załączniku instrukcji obsługi.

### 1 Symbole

Symbol	Znaczenie
	Ostrzeżenie przed ogólnym zagrożeniem
	Ostrzeżenie przed porażeniem prądem
	Przeczytać instrukcję obsługi i wskazówki dot. bezpieczeństwa!
	<b>OSTROŻNIE!</b> Nie patrzeć prosto w promień światła!
	Temperatura powierzchni nie przekracza 90 °C na powierzchniach poziomych i 150 °C na zewnętrznych powierzchniach pionowych.
	Urządzenie nadaje się do trudnych warunków wg DIN EN 60598.
	Nie wyrzucać z odpadami z gospodarstwa domowego.

### 2 Wskazówki dotyczące bezpieczeństwa



Ostrzeżenie! **Należy przeczytać wszystkie zalecenia bezpieczeństwa pracy i instrukcje.** Nieprzestrzeganie ostrzeżeń i instrukcji może spowodować porażenie elektryczne, pożar oraz/lub ciężkie obrażenia.

**Wszystkie zalecenia odnośnie bezpieczeństwa pracy i instrukcje należy zachować do wykorzystania w przyszłości.**

- **Z urządzeniem należy obchodzić się ostrożnie.** Urządzenie może wytwarzać ciepło, prowadzące do zwiększenia zagrożenia pożarowego lub wybuchowego.
- **Nie używać urządzenia do pracy w warunkach zagrożenia wybuchowego.**
- **Nie zakrywać urządzenia podczas jego użytkowania.** Urządzenie nagrzewa się podczas pracy i może spowodować oparzenia w przypadku nagromadzenia ciepła.



-**Ostrzeżenie przed szkodliwym promieniowaniem świetlnym. Nie patrzeć przez dłuższy czas w promień światła. Nie kierować promienia światła na inne osoby lub zwierzęta.** Promieniowanie świetlne może być szkodliwe dla oczu.

- **Nie używać urządzenia w warunkach ruchu drogowego.** Urządzenie

nie jest dopuszczalne do oświetlenia w ruchu drogowym.

- **Nie należy podłączać do prądu mokręgo urządzenia.** Jeśli urządzenie wpadnie do wody, należy je wysuszyć przed ponownym podłączeniem do prądu.
- **Urządzenie powinno być naprawiane tylko przez wykwalifikowany, fachowy personel i z zastosowaniem oryginalnych części zamiennych.** Zamontowane w niniejszym urządzeniu źródło światła może być wymieniane wyłącznie przez producenta lub warsztat serwisowy. W ten sposób zapewnione będzie trwałe bezpieczeństwo użytkownika urządzenia.
- **Należy regularnie sprawdzać wtyczkę i przewód, aby uniknąć zagrożenia.** Uszkodzony przewód należy natychmiast odłączyć od prądu i oddać do naprawy do autoryzowanego warsztatu serwisowego.
- **Podczas mocowania w statywie należy zadbać o to, by statyw stabilnie stał.** W przypadku chwiejnego ustawienia lub niedostatecznego mocowania urządzenie może spaść i doprowadzić do zranienia osób lub

spowodować szkody materialne czy też doprowadzić do porażenia prądem.

- **Ustawić statyw na suchym, równym i stabilnym podłożu.** W przypadku, gdy nóżki statywu nie są rozłożone do oporu lub statyw nie ma zapewnionego stałego podłoża, może doprowadzić to do zranienia, porażenia prądem lub spowodować szkody materialne.
- Nie używać urządzenia, jeśli jest uszkodzone.
- Urządzenie nie jest zabawką! Chronić urządzenie przed dziećmi.

### 3 Użycie zgodne z przeznaczeniem

Światło smugowe przeznaczone jest do sprawdzania powierzchni w chropowatym otoczeniu. Należy uważać na bezpieczeństwo elektryczne przyłącza elektrycznego.

Urządzenie **nie nadaje się** do oświetlenia pomieszczeń w domach mieszkalnych.



W przypadku eksploatacji niezgodnej z przeznaczeniem odpowiedzialność ponosi użytkownik.

## 4 Dane techniczne

Światło smugowe	STL 450
Napięcie znamionowe	220–240 V
Częstotliwość	50/60 Hz
Źródło światła	64 x 0,25 W LED 5000 K



<b>Światło smugowe</b>	<b>STL 450</b>
Moc maksymalna	18 W
Strumień światła LED	1200 lm
Temperatura barwy	5 000 K
Odwzorowanie kolorów RA	> 80
Żywotność (L70)	>10 000 h
Dopuszczalny zakres temp. roboczej	od -10°C do +45°C
Maksymalna wysokość (górną krawędź światła smugowego) z adapterem i statywem	2,50 m
Maks. zasięg	2,50 m
Ciężar	1,5 kg
Rodzaj zabezpieczenia	IP 55

## 5 Elementy urządzenia

- [1-1] Włącznik/wyłącznik
- [1-2] Oświetlana powierzchnia
- [1-3] Przewód sieciowy
- [1-4] Z możliwością nawijania przewodu

## 6 Rozruch



### OSTRZEŻENIE

**Niedozwolone napięcie lub częstotliwość!**

**Niebezpieczeństwo wypadku**

- ▶ Przestrzegać informacji podanych na tabliczce znamionowej.
- ▶ Przestrzegać specjalnych przepisów, obowiązujących na danym obszarze administracyjnym.

**OSTRZEŻENIE**

**Ryzyko porażenia spowodowane dostaniem się wilgoci.**

**Ryzyko obrażeń i uszkodzenia wtyczki sieciowej.**

- ▶ Nie wkładać wtyczki sieciowej w wilgotnym otoczeniu.

## 6.1 Włączanie/wyłączanie [1-1]

### Włączanie

- ▶ Rozwinąć przewód zasilający [1-4].
- ▶ Włożyć wtyczkę do gniazda zasilania.
- ▶ Nacisnąć włącznik/wyłącznik [1-1].

### Wyłączanie

- ▶ Nacisnąć ponownie włącznik/wyłącznik [1-1].
- ▶ Wyjąć wtyczkę z gniazda zasilania.
- ▶ Nawinąć przewód zasilający na zwijacz kabla [1-4].

## 6.2 Kontrola temperatury

Przy przekraczaniu dozwolonego zakresu temperatury roboczej światło smugowe ulegnie wyłączeniu.

## 7 Rozstawianie

Zasięg światła smugowego wynosi 2,50 m. Przy większej odległości nierówności mogą pozostać nierozpoznane.

By zapewnić optymalne oświetlenie powierzchni, należy ustawić światło smugowe pod kątem 90° do powierzchni [2].

Światło smugowe może służyć do oświetlenia różnych powierzchni docelowych:

- [3 A] Podłoże-> rozdz. 7.1
- [3 B]+[3 C] Ściany-> rozdz. 7.1i7.2
- [3 D] Sufity-> rozdz. 7.2
- [3 E] Powierzchnie pochyłe-> rozdz.7.2

### 7.1 Możliwość ustawienia na podłożu

Światło smugowe można ustawić w dwóch różnych pozycjach.[3 A]+[3 B].

### 7.2 Ustawienie na wysokości



Używać wyłącznie ze statywem Festool ST DUO 200i adapterem Festool AD-ST DUO 200 (tylko częściowo w zakresie dostawy). Przestrześć instrukcji obsługi statywu i adaptera. Ustawić statyw na suchej, równej i stabilnej powierzchni. Rozstawić nogi statywu aż do oporu.

### Połączyć statyw z adapterem [4]

- ▶ Rozstawić statyw do oporu.
- ▶ Włożyć adapter w żądanej pozycji aż do oporu w statyw.
- ▶ Przekręcić adapter aż do zatrzaśnięcia.

### Połączyć adapter ze światłem smugowym[5]

Zamontować klamrę światła smugowego tylko w zaznaczonym obszarze światła smugowego[5-1].

- ▶ Włożyć tylną stronę światła smugowego w klamrę światła smugowego.

## Ustawić światło smugowe w odpowiedniej pozycji[6]

- ▶ Dostosować światło smugowe za pomocą dwóch przegubów płaskich, w zależności od powierzchni docelowej.
- ▶ Ustawić wysokość statywu.

## 8 Konserwacja i utrzymanie w czystości



### OSTRZEŻENIE

#### Niebezpieczeństwo zranienia, porażenie prądem

- ▶ Przed przystąpieniem do wykonywania wszystkich prac związanych z konserwacją i czyszczeniem urządzenia należy zawsze wyciągać wtyczkę z gniazda zasilającego!
- ▶ Wszelkie prace konserwacyjne i naprawcze, które wymagają otwarcia obudowy, mogą być wykonywane wyłącznie przez autoryzowany warsztat serwisowy.



**Obsługa serwisowa i naprawy** wyłącznie u producenta lub w warsztatach autoryzowanych: prosimy wybrać najbliższe miejsce spośród adre-

sów zamieszczonych na stronie: [www.festool.com/service](http://www.festool.com/service)



Należy stosować wyłącznie oryginalne części zamienne firmy Festool. Nr zamów.: [www.festool.com/service](http://www.festool.com/service)

- Wykonaną z tworzywa sztucznego szybkę światła smugowego, można czyścić wyłącznie przy użyciu suchej, miękkiej szmatki, co ma na celu uniknięcie uszkodzeń. Nie stosować rozpuszczalników.

## 9 Środowisko



**Nie wyrzucać urządzenia razem z odpadami domowymi!**

Urządzenia, wyposażenie dodatkowe oraz opakowania należy przeznaczyć

do odzysku zgodnie z przepisami o ochronie środowiska. Przestrzegać obowiązujących przepisów krajowych.

**Wyłącznie UE:** Zgodnie z wtyczną europejską o zużytych urządzeniach elektrycznych i elektronicznych oraz jej adaptacją do prawa krajowego zużyte narzędzia elektryczne muszą być gromadzone osobno i odprowadzane do odzysku surowców wtórnych zgodnego z przepisami o ochronie środowiska.

**Informacje dotyczące rozporządzenia REACH:**

[www.festool.com/reach](http://www.festool.com/reach)

<b>Streiflicht</b>	<b>Seriennummer *</b>
<b>Grazing light</b>	<b>Serial number *</b>
<b>Projecteur rampe</b>	<b>N° de série * (T-Nr.)</b>

SYSLITE STL 450

201946, 202282

**(D) EG-Konformitätserklärung.** Wir erklären in alleiniger Verantwortung, dass dieses Produkt mit den folgenden Normen oder normativen Dokumenten übereinstimmt:

**(GB) EC-Declaration of Conformity.** We declare at our sole responsibility that this product is in conformity with the following standards or standardised documents:

**(F) CE-Déclaration de conformité communautaire.** Nous déclarons sous notre propre responsabilité que ce produit est conforme aux normes ou documents de normalisation suivants:

**(E) CE-Declaración de conformidad.** Declaramos bajo nuestra exclusiva responsabilidad que este producto corresponde a las siguientes normas o documentos normalizados:

**(I) CE-Dichiarazione di conformità.** Dichiaro sotto la nostra esclusiva responsabilità che il presente prodotto è conforme alle norme e ai documenti normativi seguenti:

**(NL) EG-conformiteitsverklaring.** Wij verklaren op eigen verantwoordelijkheid dat dit product voldoet aan de volgende normen of normatieve documenten:

**(S) EG-konformitetsförklaring.** Vi förklarar i eget ansvar, att denna produkt stämmer överens med följande normer och normativa dokument:

**(FIN) EY-standardinmukaisuusvakuutus.** Vakuutamme yksinvastuullisina, etta tuote on seuraavien standardien ja normatiivisten ohjeiden mukainen:

**(DK) EF-konformitetserklæring** Vi erklærer at have alene ansvaret for, at dette produkt er i overensstemmelse med de følgende normer eller normative dokumenter:

**(N) CE-Konformitetserklæring** Vi erklærer på eget ansvar at dette produktet er i overensstemmelse med følgende normer eller normative dokumenter:

**(P) CE-Declaração de conformidade:** Declaramos, sob a nossa exclusiva responsabilidade, que este produto corresponde às normas ou aos documentos normativos citados a seguir:

**(RUS) Декларация соответствия ЕС:** Мы заявляем с исключительной ответственностью, что данный продукт соответствует следующим нормам или нормативным документам:

**(CZ) ES prohlášení o shodě:** Prohlašujeme s veškerou odpovědností, že tento výrobek je ve shodě s nasledujícími normami nebo normativními dokumenty: .

**(PL) Oświadczenie o zgodności z normami UE:** Niniejszym oświadczamy na własną odpowiedzialność, że produkt ten spełnia następujące normy lub dokumenty normatywne:

2014/35/EU, 2014/30/EU, 2011/65/EU, 2009/125/EG  
EN 60598-2-4:1997, EN 60598-2-8:2013, EN 60598-2-24: 2013, EN 62471:2008, EN 55015: 2013, EN 61547: 2009, EN 62493: 2010, EN 61000-3-2: 2014, EN 61000-3-3: 2013, EN 50581: 2012

**Festool GmbH - GERMANY**

Wertstr. 20, D-73240 Wendlingen

ppa W. Zondler

Wolfgang Zondler  
Head of Research, Development and Technical  
Documentation  
Wendlingen, 06.03.2017

\* im definierten Seriennummer-Bereich [S-Nr.] von 40000000 - 49999999  
in the specified serial number range [S-Nr.] from 40000000 - 49999999  
dans la plage de numéro de série [S-Nr.] de 40000000 - 49999999

**FESTOOL GmbH**

Wertstraße 20

D-73240 Wendlingen

Tel.: 07024/804-0

Telefax: 07024/804-20608

E-Mail: [info@festool.com](mailto:info@festool.com)

[www.festool.com](http://www.festool.com)