

PATRIOT

ИНСТРУКЦИЯ ПО ЭКСПЛУАТАЦИИ

СНЕГОУБОРЩИК БЕНЗИНОВЫЙ

| СИБИРЬ 62С | СИБИРЬ 67СЕ |

ВВЕДЕНИЕ	4
ИНСТРУКЦИЯ ПО ТЕХНИКЕ БЕЗОПАСНОСТИ	5
УСТРОЙСТВО БЕНЗИНОВОГО СНЕГОУБОРЩИКА	6
ТЕХНИЧЕСКИЕ ХАРАКТЕРИСТИКИ	7
СБОРКА БЕНЗИНОВОГО СНЕГОУБОРЩИКА	8
МОТОРНОЕ МАСЛО PATRIOT ДЛЯ 4-Х ТАКТНЫХ ДВИГАТЕЛЕЙ	11
ЗАПУСК И ОСТАНОВКА БЕНЗИНОВОГО СНЕГОУБОРЩИКА	12
ЭКСПЛУАТАЦИЯ БЕНЗИНОВОГО СНЕГОУБОРЩИКА	18
РЕКОМЕНДАЦИИ ПО ЭКСПЛУАТАЦИИ	19
СРОК СЛУЖБЫ, УСЛОВИЯ ХРАНЕНИЯ, ТРАНСПОРТИРОВКИ, УТИЛИЗАЦИИ И ПРОДАЖИ	20
ВОЗМОЖНЫЕ НЕИСПРАВНОСТИ И МЕТОДЫ ИХ УСТРАНЕНИЯ	21
КОМПЛЕКТАЦИЯ	22
РАСШИФРОВКА СЕРИЙНОГО НОМЕРА	22
ГАРАНТИЙНЫЙ ТАЛОН	23
ГАРАНТИЙНЫЕ ОБЯЗАТЕЛЬСТВА	24
АДРЕСА СЕРВИСНЫХ ЦЕНТРОВ	25

PATRIOT

ВВЕДЕНИЕ

Поздравляем Вас с приобретением снегоборщика PATRIOT.

Снегоборщик - это простой и эффективный инструмент для уборки снега. Снегоборщики просты в сборке, удобны в использовании, требуют минимального технического обслуживания. Инженерами нашей компании применены самые современные технологии систем антивибрации, управления, смазки приводов, разработана линейка оригинальных моторных масел и многое другое.

Мы стараемся, чтобы работа со снегоборщиком была приятной и безопасной при соблюдении мер техники безопасности, представленных в инструкции.

Однако не стоит забывать, что при ненадлежащем использовании снегоборщик является источником угрозы Вашему здоровью и здоровью окружающих Вас людей.

В инструкции подробно описан процесс сборки, запуска и технического ухода за снегоборщиком. Следуйте нашим инструкциям и инструмент прослужит Вам долго и станет надежным помощником. Мы гарантируем Вам безотказную работу снегоборщика и удовольствие от процесса работы на свежем воздухе!

Технический регламент таможенного союза

ТР ТС 010/2011 «О безопасности машин и оборудования»

ТР ТС 020/2011 «Электромагнитная совместимость технических средств»

СПАСИБО ЗА ПОКУПКУ!

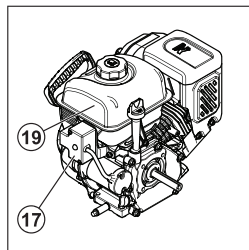
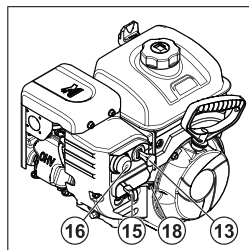
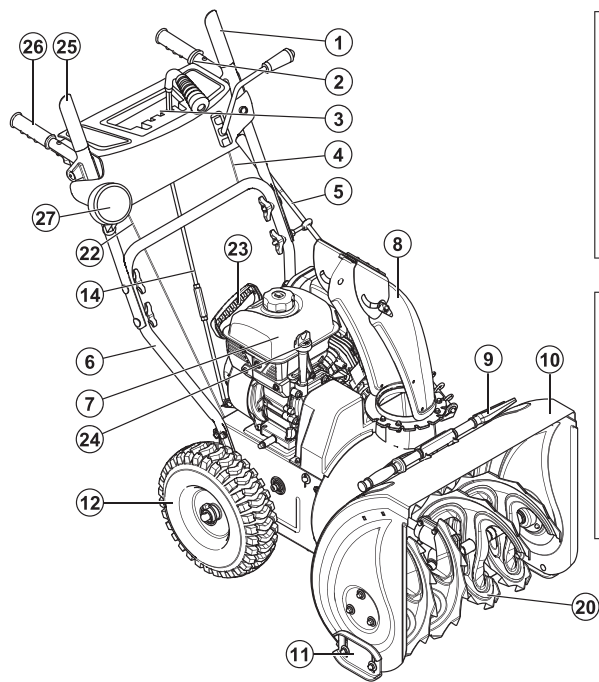
ИНСТРУКЦИЯ ПО ТЕХНИКЕ БЕЗОПАСНОСТИ

- 1.** Перед началом использования снегоуборщика внимательно прочитайте инструкцию и отметьте для себя основные моменты работы. Не выбрасывайте инструкцию, поскольку она может пригодиться Вам в будущем. Используйте снегоуборщик только по его прямому назначению, для уборки снега с ровных поверхностей.
- 2.** Перед началом работы убедитесь, что изделие полностью и правильно собрано. Проверьте правильность установки и надежность крепления всех элементов изделия. Научитесь быстро отключать двигатель.
- 3.** Всегда проверяйте наличие смазки в редукторе, при необходимости заправьте в редуктор смазку. Перед запуском залейте масло в двигатель и контролируйте уровень масла при каждом запуске.
- 4.** Не оставляйте работающий снегоуборщик без присмотра. Если во время работы снегоуборщика рядом находятся животные или дети, необходимо быть предельно внимательным.
- 5.** Изделие не предназначено для использования детьми или людьми с нарушением двигательных функций, а так же лицами, находящимися в состоянии алкогольного, наркотического опьянения или под действием лекарственных препаратов.
- 6.** Используйте средства защиты органов слуха и плотные перчатки. Одежда пользователя должна соответствовать погодным условиям. Не надевайте длинную, широкую одежду, которая может попасть в движущиеся части снегоуборщика. Используйте обувь, подошва которой не скользит на снегу.
- 7.** Не прикасайтесь к горячей поверхности двигателя и глушителя.

- 8.** Заправляйте бензином изделие только на открытом воздухе и при неработающем двигателе. Используйте бензин с октановым числом АИ-92. Если при заполнении бака бензин пролился, обязательно смените место запуска, отойдите не меньше, чем на 3 метра от места разлива. Запрещено заливать бензин при работающем или горячем двигателе. Не курите при заправке топливного бака и при работе с горючим. Плотнo закройте бензобак и канистры с бензином.
- 9.** Запускайте двигатель осторожно, держите ноги на расстоянии от движущихся частей снегоуборщика. Избегайте попадания рук, ног, а также частей одежды в движущиеся части снегоуборщика.
- 10.** При работе на склонах заправляйте топливный бак до половины во избежание разлива бензина. Двигайтесь перпендикулярно направлению уклона. Выключайте изделие, когда оставляете его без присмотра, а также по окончании работы, перед чисткой или транспортировкой.
- 11.** Регулярно проверяйте бензиновый снегоуборщик на предмет неисправностей и повреждений. При обнаружении повреждений любого рода немедленно прекратите использование снегоуборщика и передайте устройство в ближайший сервисный центр на диагностику и ремонт. Любые виды ремонта или обслуживания снегоуборщика, кроме чистки, должны производиться в авторизованном сервисном центре.
- 12.** Бензиновый снегоуборщик применяется для уборки снега с ровных поверхностей. Использование снегоуборщика для любых других целей является нарушением Инструкции по эксплуатации. Производитель не несет ответственности в случае повреждений, возникших в результате неправильной эксплуатации снегоуборщика.

PATRIOT

УСТРОЙСТВО БЕНЗИНОВОГО СНЕГОУБОРЩИКА



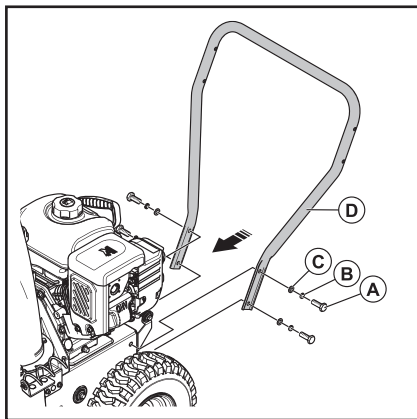
1. Ручка включения шнека;
2. Переключение скоростей;
3. Панель управления;
4. Кабель привода шнека;
5. Ручка поворота желоба;
6. Нижняя ручка;
7. Двигатель;
8. Желоб выброса снега;
9. Лопатка;
10. Ковш;
11. Опорные лапы;
12. Колесо;
13. Кнопка включения/выключения двигателя;
14. Трос переключения передач;
15. Топливный кран;
16. Праймер;
17. Коннектор электростартера;
18. Топливный выключатель;
19. Двигатель с электростартером (для модели СИБИРЬ 67СЕ);
20. Шнек;
21. Инструкция;
22. Кабель привода;
23. Ручка стартера;
24. Маслосливная горловина;
25. Ручка привода колес;
26. Рукоятка;
27. Фара (для модели СИБИРЬ 67СЕ).

ТЕХНИЧЕСКИЕ ХАРАКТЕРИСТИКИ

Модель	СИБИРЬ 62С	СИБИРЬ 67СЕ
Система запуска	Ручной	Ручной / Электростартер
Максимальная мощность, л.с.	7,0	7,0
Количество скоростей	4 вперед / 2 назад	4 вперед / 2 назад
Ширина захвата, см	56	61
Высота захвата, см	53	53
Дальность выброса, м	до 15	до 15
Размер колес	14"	14"
Угол / направление выброса	190 / 70	190 / 70
Объем заправки масла в двигатель, л	0,6	0,6
Шнек	металлический	металлический
Привод	колесный / самоходный	колесный / самоходный
Фара	—	+
Вес, кг	70	73

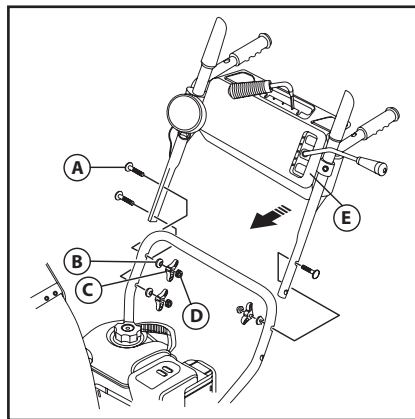
PATRIOT

СБОРКА БЕНЗИНОВОГО СНЕГОУБОРЩИКА



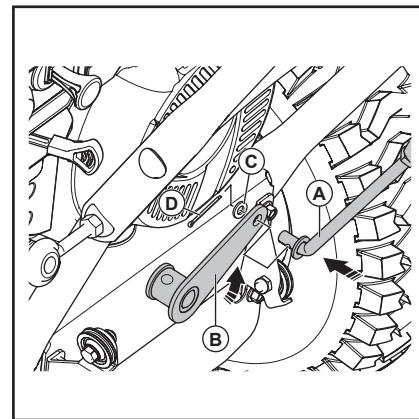
ШАГ 1.

Поднимите нижнюю ручку (D) в рабочее положение и тщательно закрепите с помощью стопорных болтов (A), гровёра (B) и гайки (C).



ШАГ 2.

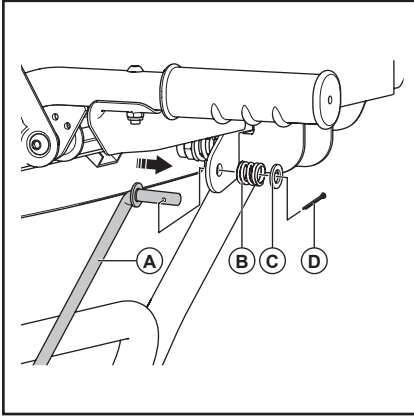
Поднимите верхнюю ручку (E) в рабочее положение и тщательно закрепите с помощью барашковых гаек (D), болтов (A), гровёра (B) и гайки (C).



ШАГ 3.

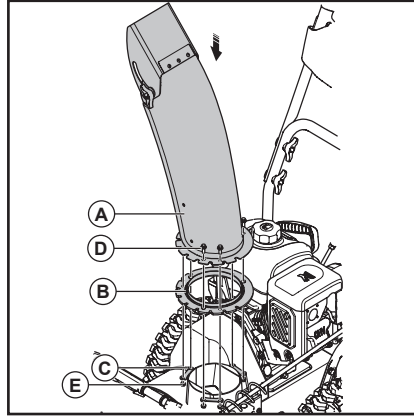
Установите в приемное отверстие коннектора (B) ручку приключения передач (A) и закрепите с помощью стопорного кольца (C) и шплинта (D).

СБОРКА БЕНЗИНОВОГО СНЕГОУБОРЩИКА



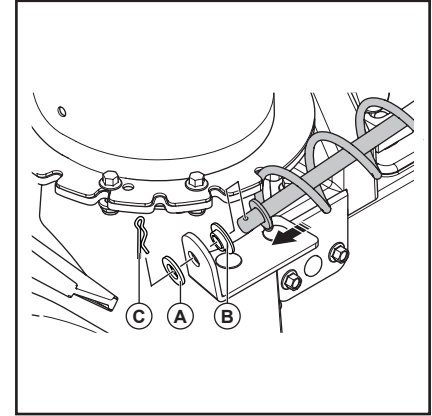
ШАГ 4.

Установите ручку переключения передач (A) в специально отведённое отверстие и закрепите с помощью пружины (B) с торцового кольца (C) и шплинта (D).



ШАГ 5.

Установите поворотный желоб (A), на специальное кольцо (B) и закрепите на пластине (C) с помощью болтов (D) и гаек (E).



ШАГ 6.

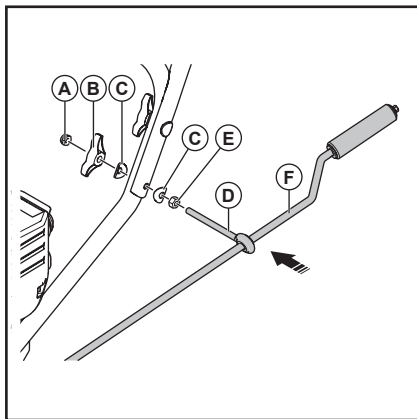
Установите ручку поворота желоба с помощью стопорной гайки (A), посадочной втулки (B), и стопорного пальца (C).



ВНИМАНИЕ! Если изделие поставляется с маслом в двигателе, то перед эксплуатацией необходима замена консервационного масла на рабочее. После сборки следуйте инструкциям раздела по заправке машины топливом.

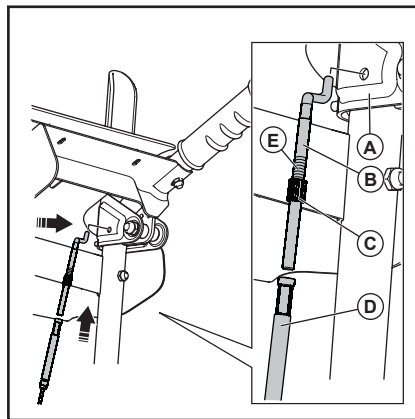
PATRIOT

СБОРКА БЕНЗИНОВОГО СНЕГОУБОРЩИКА



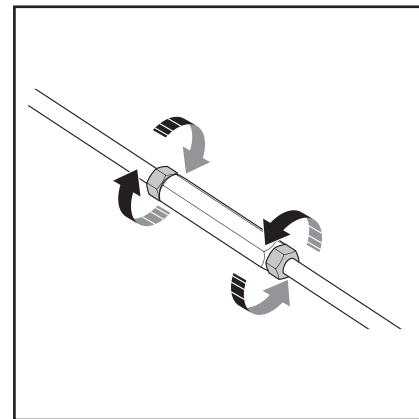
ШАГ 7.

Установите ручку поворотного желоба (F) и специальный шплинт (D) и закрепите с помощью барашковой гайки (B) шайбой (C) гайкой (A и E).



ШАГ 8.

Установка правого троса.



ШАГ 9.

Отрегулируйте натяжение троса привода колёс.



ВНИМАНИЕ! При правильной регулировке натяжения тросов привода колес и шнека, при отжатой ручки, колеса и шнек не вращаются. Троса находится в слегка ослабленном состоянии и ручки имеют свободный ход 5-8 мм. При полном нажатии на ручек происходит включение вращения шнека и привода колёс! Правильность регулировки проверяется при заведенном двигателе на окончательном этапе.

МОТОРНОЕ МАСЛО PATRIOT ДЛЯ 4-Х ТАКТНЫХ ДВИГАТЕЛЕЙ

МОТОРНОЕ МАСЛО PATRIOT ДЛЯ 4-Х ТАКТНЫХ ДВИГАТЕЛЕЙ

Специальное высококачественное моторное масло для использования в современных четырехтактных бензиновых и дизельных двигателях с воздушным и водяным охлаждением, устанавливаемых на газонокосилках, снегоуборщиках, культиваторах, мотоблоках, минитракторах, генераторах и прочей технике.

Повышенное содержание присадок надежно защищает двигатель при экстремально тяжелых условиях эксплуатации, обеспечивая отличные противоизносные, антикоррозийные свойства и увеличивая ресурс масла до его замены.

Специальная формула обеспечивает стабильность масляной пленки.

Применение обеспечивает:

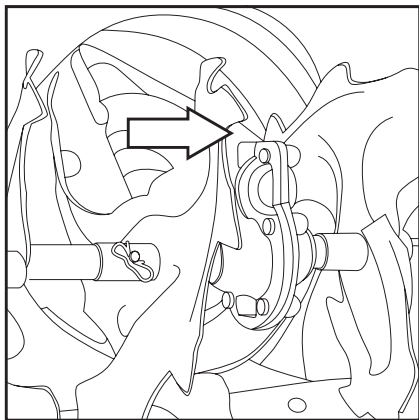
- Предотвращение образования нагара, лаковых отложений и шлама;
- Охлаждение поршней, подшипников коленчатого вала и других деталей двигателя;
- Максимально эффективную защиту двигателя от износа при холодном запуске;
- Снижение шума при работе двигателя;
- Продление ресурса двигателя;
- Безупречную чистоту двигателя.



ВНИМАНИЕ! Рекомендуем заменить моторное масло после первых 5 часов работы. Замену моторного масла производить раз в сезон или по достижении 25/50 моточасов, в зависимости от условий работы снегоуборщика.

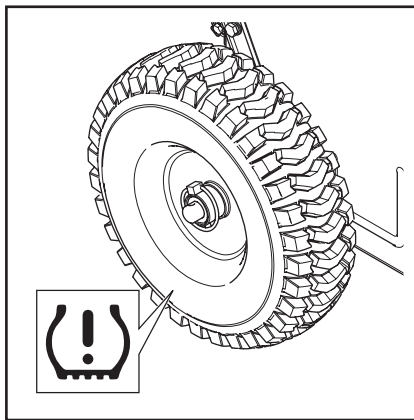
PATRIOT

ЗАПУСК И ОСТАНОВКА БЕНЗИНОВОГО СНЕГОУБОРЩИКА



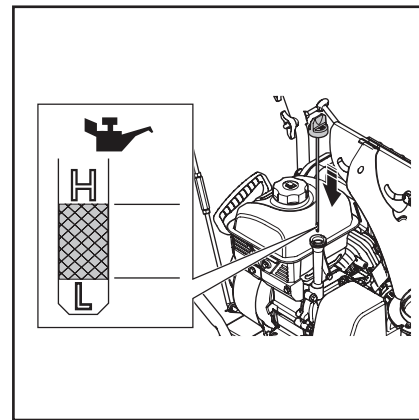
ШАГ 1. Запуск

Перед первым запуском заполните редуктор смазкой «PATRIOT» AR-417 80гр. Далее перед каждым запуском проверяйте наличие смазки в редукторе. В случае необходимости заполните его редукторной смазкой «PATRIOT» AR-417.



ШАГ 2.

Убедитесь, что давление в шинах не менее 2 атмосфер.



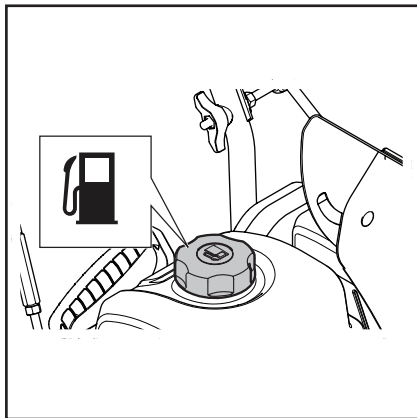
ШАГ 3.

Залейте в картер двигателя масло для 4-х тактных двигателей с воздушным охлаждением «PATRIOT» SAE 5W30. Залейте масло по уровню как указано на рисунке.



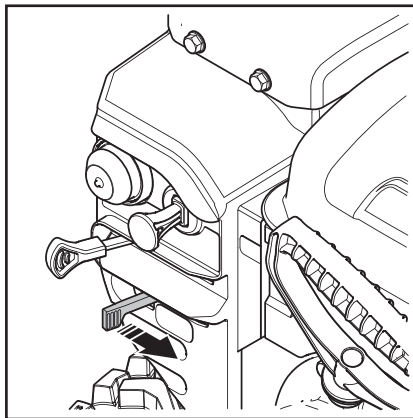
ВНИМАНИЕ! Рекомендуем заменить моторное масло после первых 5 ч работы. Замену моторного масла производить раз в сезон или по достижению 50 моточасов.

ЗАПУСК И ОСТАНОВКА БЕНЗИНОВОГО СНЕГОУБОРЩИКА



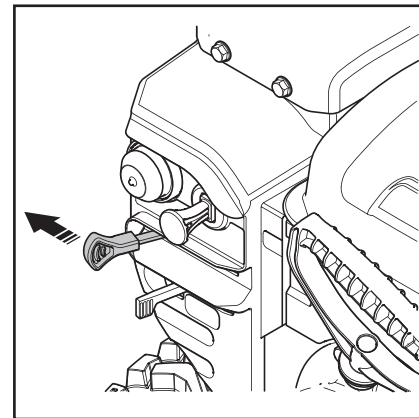
ШАГ 4.

Залейте бензин.



ШАГ 5.

Переведите ручку топливного крана в положение **«открыто»** (крайнее правое положение ручки).

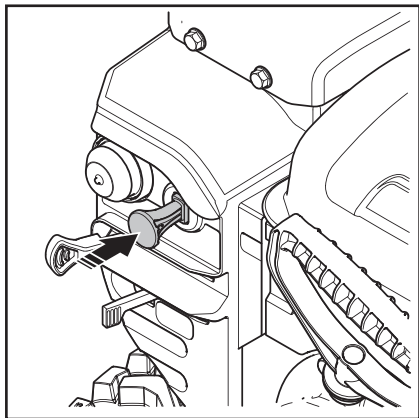


ШАГ 6.

Переведите рычаг управления воздушной заслонкой в крайнее левое положение.

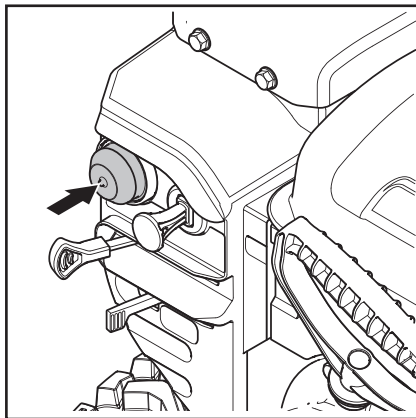
PATRIOT

ЗАПУСК И ОСТАНОВКА БЕНЗИНОВОГО СНЕГОУБОРЩИКА



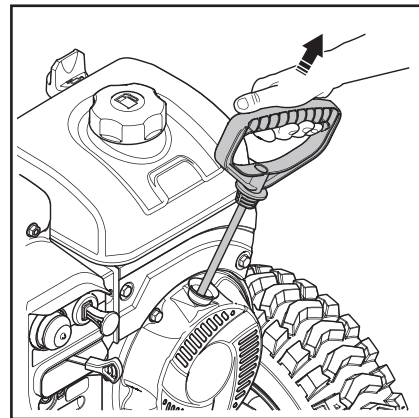
ШАГ 7.

Ключ переведите в положение «ON».



ШАГ 8.

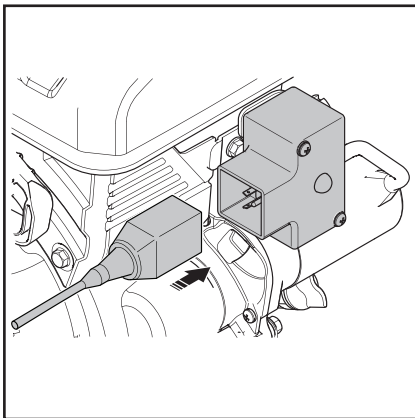
Нажмите 5-6 раз на праймер до заполнения карбюратора бензина.



ШАГ 9. Ручной стартер

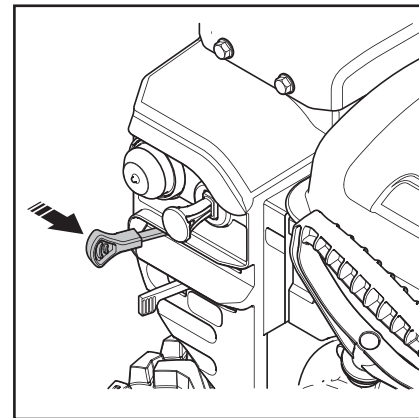
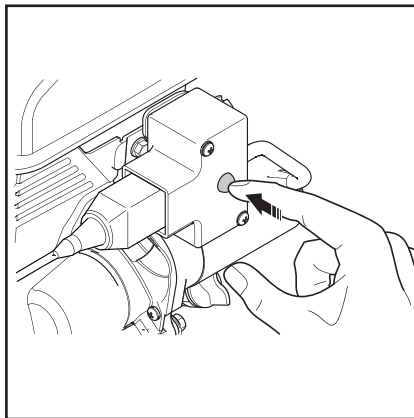
Вытяните шнур стартера до появления сопротивления, затем, коротким резким, рывком заведите двигатель.

ЗАПУСК И ОСТАНОВКА БЕНЗИНОВОГО СНЕГОУБОРЩИКА



ШАГ 9. Электростартер

Модель **СИБИРЬ 67СЕ** оснащена электростартером 220V. При запуске электростартером, используйте шаги от 1 до 8, вставьте вилку в посадочное место, затем нажмите на кнопку включения электростартера.



ШАГ 10.

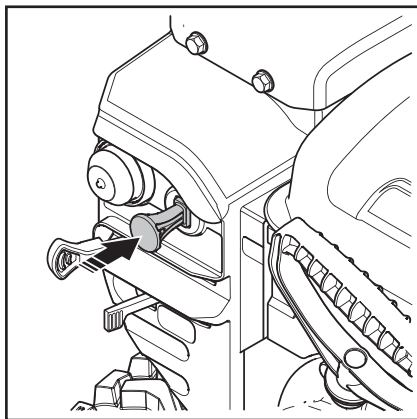
После того как двигатель прогреется (2 мин) переведите рычаг воздушной заслонки в положение «открыто» (крайнее правое положение).



ВНИМАНИЕ! Удерживать кнопку запуска более 3 секунд запрещается.

PATRIOT

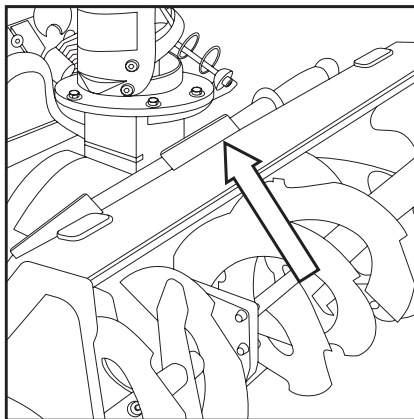
ЗАПУСК И ОСТАНОВКА БЕНЗИНОВОГО СНЕГОУБОРЩИКА



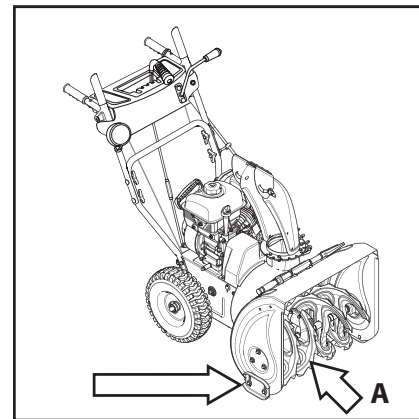
ШАГ 1. Остановка двигателя

Переведите топливный кран в положение «**закрыто**» (крайнее левое положение) и переводим ключ в положение «**OFF**».

ВНИМАНИЕ! При хранении изделия, ручка топливного крана должна находиться в положении «**закрыто**» (крайнее левое положение ручки). Невыполнение данного требования может привести к поломке двигателя и снятию изделия с гарантии.



Примечание! В случае если желоб забит снегом, прочистку желоба следует производить специальным инструментом.



Перед началом работы необходимо отрегулировать опорные лапы.

Для предотвращения поломки шнека высоту опорных лап регулируют так, чтобы пластина «**А**» находилась над грунтом не менее 1 см.

ЗАПУСК И ОСТАНОВКА БЕНЗИНОВОГО СНЕГОУБОРЩИКА



ВНИМАНИЕ! После работы со снегоуборщиком, очищайте механизм шнека и поворотного жёлоба. Не выполнение данной рекомендации приводит к обледенению и последующей поломке снегоуборщика.



ВНИМАНИЕ! Доверяйте управление изделием только лицам, ознакомившимся с руководством по эксплуатации, способным следовать всем описанным инструкциям.

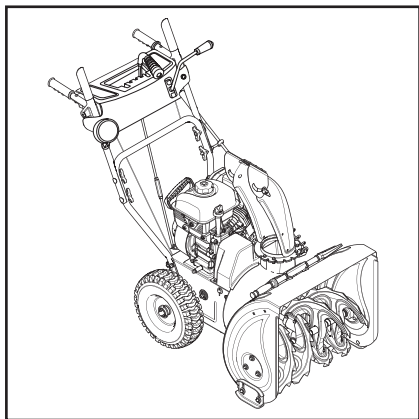


ВНИМАНИЕ! Запрещено вносить изменения в настройки двигателя. Во избежание серьезных травм запрещено вносить изменения в настройки двигателя. Изменение настроек регулятора хода двигателя может повлечь его повреждение.

ВНИМАНИЕ! Идентификационная пластина двигателя. Табличка содержит номер модели двигателя, характеристики и дату производства. Необходимо записать указанную информацию с тем, чтобы впоследствии была возможность к ней обратиться.

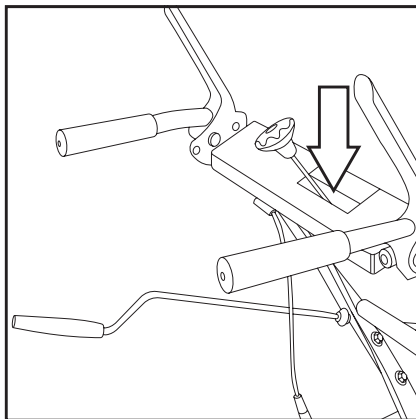
PATRIOT

ЭКСПЛУАТАЦИЯ БЕНЗИНОВОГО СНЕГОУБОРЩИКА



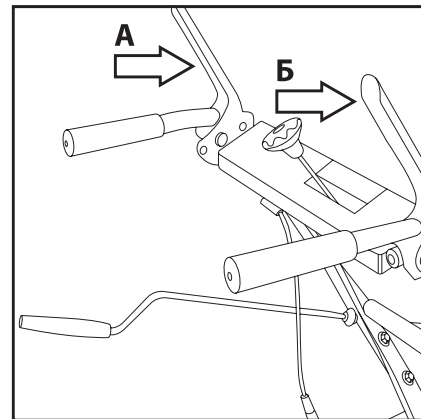
ШАГ 1.

Перед началом уборки убедитесь в отсутствии перед снегоуборщиком людей и животных. Определите направление и угол выброса снега.



ШАГ 2.

Установите необходимую скорость движения снегоуборщика.



ШАГ 3.

Для осуществления уборки территории включаем вращение шнека ручкой «А» и далее включаем привод колес ручкой «Б».



ВНИМАНИЕ! Уборка территории осуществляется на 1-2 скоростях, более высокие скорости предназначены для транспортировки. Запрещается изменять скорость во время движения. Переключение скорости во время движения приведет к поломке снегоуборщика и снятию с гарантии.

РЕКОМЕНДАЦИИ ПО ЭКСПЛУАТАЦИИ

1. Не пренебрегайте защитными приспособлениями - регулярно проверяйте их состояние и функционирование.
2. Перед осуществлением любых работ по техническому обслуживанию установки отключите двигатель и выведите все органы управления из зацепления. Дождитесь полной остановки шнека. Отсоедините провод от свечи зажигания. Проверьте состояние болтов, гаек и винтов - они должны быть туго затянутыми. Внешне осмотрите машину на предмет наличия повреждений.
3. Не меняйте установок регулятора хода двигателя.
4. Регулярно проверяйте приводные ремни и срезные штифты, заменяйте изношенные / поврежденные части, рекомендуемые изготовителем.
5. Регулярно проверяйте органы управления, чтобы убедиться в их нормальном функционировании. При необходимости, отрегулируйте их.

Регулярно проверяйте рычаги привода

1. Дайте двигателю остыть, перед тем как поместить снегоуборочную машину в закрытое помещение на хранение.
2. В целях обеспечения безопасности при работе со снегоборщником своевременно заменяйте изношенные или поврежденные детали.
3. Не храните канистру с топливом вблизи источников возможного возгорания.
4. Подготавливая к хранению, запустите двигатель снегоуборочной машины на несколько минут, чтобы очистить ее полностью от снега и предотвратить замерзание шнека.

Топливо

ВНИМАНИЕ! Будьте внимательны при обращении и хранении бензина, он легко воспламеняется:

- Не заполняйте топливный бак в то время, как двигатель работает или горячий, а также находясь в закрытом помещении.
- Держите снегоборщик вдали от источников возможного возгорания;
- Не курите при заправке его топливом.
- Храните бензин в предназначенной для этого канистре с плотно закрываемой крышкой.
- Важно, чтобы канистра была чистой и не содержала остатков ржавчины или других инородных частиц.
- Всегда заполняйте снегоборщик топливом на улице; используйте воронку во избежание расплескивание бензина.
- Никогда не наполняйте бак бензином полностью — вливайте топливо до уровня 1,3 см от дна заливной горловины, тем самым, оставляя место для последующего расширения топлива.
- При помощи ветоши сотрите остатки пролитого топлива перед запуском двигателя.
- Использовать не этилированный бензин с октановым числом АИ 92.

СРОК СЛУЖБЫ, УСЛОВИЯ ХРАНЕНИЯ, ТРАНСПОРТИРОВКИ, УТИЛИЗАЦИИ И ПРОДАЖИ

Срок службы и утилизация

При выполнении всех требований настоящей инструкции по эксплуатации срок службы изделия составляет 5 лет. По окончании срока службы не выбрасывайте технику в бытовые отходы! Отслуживший срок инструмент должен утилизироваться в соответствии с Вашими региональными нормативными актами по утилизации техники и оборудования.

Условия хранения и транспортировки

Хранить продукцию необходимо в закрытых или других помещениях с естественной вентиляцией, где колебания температуры и влажность воздуха существенно меньше, чем на открытом воздухе в районах с умеренным и холодным климатом, при температуре не выше +40°C и не ниже -50°C, относительной влажности не более 80% при +25°C, что соответствует условиям хранения 5 по ГОСТ 15150 -89.

Условия транспортировки

Транспортировать продукцию можно любым видом закрытого транспорта в упаковке производителя или без нее, с сохранением изделия от механических повреждений, атмосферных осадков, воздействия химически-активных веществ и обязательным соблюдением мер предосторожности при перевозке хрупких грузов, что соответствует условиям перевозки 8 по ГОСТ 15150 -89.

Условия продажи

При совершении купли-продажи лицо, осуществляющее торговлю, проверяет в присутствии покупателя внешний вид товара, его комплект-

ность и работоспособность. По возможности производит отметку в гарантийном талоне, прикладывает товарный чек, предоставляет информацию об организациях, выполняющих монтаж, подключение, и адреса сервисных центров.

Особые условия реализации не предусмотрены.

Критерии предельных состояний

- Необходимо следить за состоянием приводных ремней, тросов, фрикционного механизма и редуктора.
- При обнаружении проскальзывания или деформации приводных ремней необходимо произвести их замену.
- При обнаружении потеков масла из редуктора или двигателя необходимо обратиться в сервисный центр.

Критические отказы и действия персонала

- При образовании посторонних шумов в работе привода колес оператору необходимо обратиться в сервисный центр.
- При движении снегоуборщика рывками необходимо обратиться в сервисный центр.
- При заклинивании редуктора необходимо заменить редуктор в сервисном центре.

ВОЗМОЖНЫЕ НЕИСПРАВНОСТИ И МЕТОДЫ ИХ УСТРАНЕНИЯ

Проблема	Возможное решение
Двигатель не запускается	<ul style="list-style-type: none"> • Возможно выключатель снегоуборщика находится в положении «STOP». • Высоковольтный провод не подсоединен к свече зажигания. Необходимо подсоединить. • Проверьте свечу зажигания, при необходимости почистите или замените. • Возможно закрыт кран подачи топлива. Откройте его. • Проверьте уровень бензина, возможно в топливном баке нет бензина. • Неправильно установлен рычаг управления дроссельной заслонки. Переведите рычаг от себя. • Проверьте уровень масла.
Двигатель не набирает обороты	<ul style="list-style-type: none"> • Плохой контакт на свече зажигания. Проверьте крепление высоковольтного провода. • Проверьте воздушный фильтр, возможно он засорен. Очистите или замените на новый. • Если в топливном баке оставался бензин продолжительное время, слейте его, затем залейте новый бензин. • Возможно рычаг воздушной заслонки находится в положении «ПУСК». Переведите рычаг управления воздушной заслонки в положение «МАХ». • Не отрегулирован карбюратор. Обратитесь в ближайший авторизованный сервисный центр.
Высокий уровень вибрации	<ul style="list-style-type: none"> • Возможно ослабли крепления шнека или они повреждены. • Неисправные детали необходимо заменить на новые или обратиться в сервисный центр.
Двигатель работает неустойчиво на высоких оборотах	<ul style="list-style-type: none"> • Проверьте воздушный фильтр, возможно он засорен. Очистите или замените на новый. • Отрегулируйте зазор свечи зажигания.
Шнек не вращается	<ul style="list-style-type: none"> • Заменить срезные болты крепления шнека • Необходимо отрегулировать правильно трос сцепления
Двигатель не развивает необходимую мощность и глохнет	<ul style="list-style-type: none"> • Возможно в топливном баке оставался бензин, слейте его и залейте свежего бензина. • Проверьте воздушный фильтр, возможно он засорен. Очистите его или замените на новый. • Проверьте свечу зажигания, при необходимости замените на новую.

КОМПЛЕКТАЦИЯ / РАСШИФРОВКА СЕРИЙНОГО НОМЕРА

КОМПЛЕКТАЦИЯ

СНЕГОУБОРЩИК БЕНЗИНОВЫЙ

1 ШТ.

ИНСТРУКЦИЯ С ГАРАНТИЙНЫМ ТАЛОНОМ

1 ШТ.

РАСШИФРОВКА СЕРИЙНОГО НОМЕРА

/ 2019 / 04 / 12345678 / 00001 /

2019 – год производства

04 – месяц производства

12345678 – индекс модели

00001 – индекс товара

ГАРАНТИЙНЫЙ ТАЛОН / КЕПІЛДІК ТАЛОНЫ

Гарантийный талон является документом, дающим право на гарантийное обслуживание приобретённого инструмента. Гарантия покрывает расходы только на работу и запасные части. Стоимость почтовых отправлений, страховки и отгрузки изделий для ремонта не входит в гарантийные обязательства. В случае утери гарантийного талона, владелец лишается права на гарантийное обслуживание.

№ _____

ИЗДЕЛИЕ / ҚҰРАЛ: _____

МОДЕЛЬ / МОДЕЛІ: _____

ЗАВОДСКОЙ № / ҚҰРАЛ №: _____

ДАТА ПРОДАЖИ / САТУ КҮНІ: _____

ТОРГОВАЯ ОРГАНИЗАЦИЯ / САУДА ҰЙЫМЫ: _____

ПОДПИСЬ ПРОДАВЦА / САТУШЫНЫҢ ҚОЛЫ: _____

С правилами эксплуатации и условиями гарантии ознакомлен.

Претензии к комплектации и внешнему виду не имею.

Изготовитель оставляет за собой право на внесение изменений в конструкцию, дизайн и комплектацию.

Кепілдік шарттары және кепілдікті қызмет көрсетумен таныстым және келістім.

Құрал жарамды және толығымен жинақталған күйде қабылданған. Сыртқы көрінісіне наразылық білдірмеймін.

ПОДПИСЬ ПОКУПАТЕЛЯ / САТЫП АЛУШЫ ҚОЛЫ: _____

Без штампа или печати торговой организации гарантийный талон не действителен!

Сауда ұйымының мөрі немесе мөрі жоқ болса, кепілдік картасы жарамсыз!

ШТАМП ТОРГОВОЙ ОРГАНИЗАЦИИ
БАСЫП ШЫҒАРУ ҮШІН ОРЫН

ГАРАНТИЙНЫЕ ОБЯЗАТЕЛЬСТВА / КЕПІЛДЕМЕ МІНДЕТТЕМЕЛЕРІ

1. Гарантийный срок эксплуатации бензинового, электрического и аккумуляторного инструмента PATRIOT кроме продукции в п.2 и п.3 (без аксессуаров и принадлежностей) составляет **24 (двадцать четыре) месяца** со дня продажи розничной сетью.
 2. Гарантийный срок эксплуатации бензиновых генераторов PATRIOT серии GP (кроме моделей GP 910 и GP 1510 и генераторов инверторного типа) составляет **36 (тридцать шесть) месяцев** или 500 моточасов работы со дня продажи розничной сетью.
 3. Гарантийный срок эксплуатации инструмента составляет **12 (двенадцать) месяцев** со дня продажи розничной сетью для бензинового, электрического и аккумуляторного инструмента торговой марки PATRIOT серии THE ONE, MAXPOWER, MAXWELDER, триммеров электрических PATRIOT с нижним расположением двигателя, насосов PATRIOT.
- Если изделие, предназначенное для бытовых (непрофессиональных) нужд, эксплуатировалось в коммерческих целях (профессионально), срок гарантии составляет **1 (один) месяц** со дня продажи. Дефекты сборки инструмента, допущенные во время изготовления, устраняются бесплатно в течение **45 (сорока пяти) дней** со дня предоставления потребителем требований об устранении недостатков изделия, после проведения диагностики изделия техническим центром.

ГАРАНТИЙНЫЙ РЕМОНТ ОСУЩЕСТВЛЯЕТСЯ ПРИ СОБЛЮДЕНИИ СЛЕДУЮЩИХ УСЛОВИЙ:

1. Наличие товарного или кассового чека и гарантийного талона с указанием заводского (серийного) номера инструмента, даты продажи, подписи покупателя, штампа торгового предприятия.
2. Предоставление неисправного инструмента в чистом виде.
3. Гарантийный ремонт производится только в течение срока, указанного в данном гарантийном талоне.

ГАРАНТИЙНОЕ ОБСЛУЖИВАНИЕ НЕ ПРЕДОСТАВЛЯЕТСЯ:

1. При неправильном и нечетком заполнении гарантийного талона;
2. На инструмент, у которого неразборчив или изменен серийный номер;
3. На последствия самостоятельного ремонта, разборки, чистки и смазки инструмента в гарантийный период (не требуемые по инструкции эксплуатации), о чем свидетельствуют, например, заломы на шлицевых частях крепежа корпусных деталей;
4. На замену изношенного или поврежденного режущего оборудования;
5. На неисправности, возникшие в результате несоблюдения о первоначальной неисправности;
6. На инструмент, который эксплуатировался с нарушениями инструкции по эксплуатации или не по назначению;
7. На повреждения, дефекты, вызванные внешними механическими воздействиями, воздействием агрессивных средств и высоких температур или иных внешних факторов, таких как дождь, снег, повышенная влажность и др.;
8. На неисправности, вызванные попаданием в инструмент инородных тел, небрежным или плохим уходом, повлекшим за собой выход из строя инструмента;
9. На неисправности, возникшие вследствие перегрузки, повлекшие за собой выход из строя двигателя, трансформатора или других узлов и деталей, а также вследствие несоответствия параметров электросети номинальному напряжению;
10. На неисправности, вызванные использованием некачественного бензина и топливной смеси, что ведет к выходу из строя цилиндров-поршневой группы;
11. На неисправности, вызванные использованием неоригинальных запасных частей и принадлежностей;
12. В случае использования моторного масла, не соответствующего квалификации, которое вызывает повреждение двигателя, уплотнительных колец, топливopроводов или топливного бака;
13. На дефекты и повреждения, возникшие в результате применения неправильно приготовленной топливной смеси;
14. На недостатки изделий, возникшие вследствие эксплуатации с неустраненными иными недостатками;
15. На недостатки изделий, возникшие вследствие технического обслуживания и внесения конструктивных изменений лицами, организациями, не являющимися авторизованными сервисными центрами;
16. На неисправности, вызванные работой на тормозе цепи, что приводит к оплавлению корпуса;
17. На естественный износ изделия и комплектующих в результате интенсивного использования;
18. На такие виды работ, как регулировка, чистка, смазка, замена расходных материалов, а также периодическое обслуживание и прочий уход за изделием, оговоренным в Руководстве оператора [Инструкция по эксплуатации];
19. Предметом гарантии не является неполная комплектация изделия, которая могла быть обнаружена при продаже изделия;
20. Выход из строя деталей в результате кратковременного блочирования при работе.

- Гарантия не распространяется на узлы и детали, являющиеся расходными, бистроизнашивающимися материалами, к которым относятся:** пыльная цепь и лента, пыльная шина, соединительные муфты, ведущие и ведомые звездочки, болты, гайки, кури, триммерные головки, направляющие ролики, защитные кожухи, приводные ремни и шкивы, гибкие валы, крыльчатка, фланцы крепления, ножи, элементы натяжения и крепления режущих органов, резинные амортизаторы, резинные уплотнители, детали механизма стартера, свечи зажигания, лента тормоза цепи, воздушный и топливный фильтры, крышки бенчного, выключатель зажигания, рычаг воздушной заслонки, пружина сцепления, угловые цепи, червячные колеса, тросы, провод питания, дриалкадр, аркфидо, куат сымы, куат түймесі, жартыль ағзаматар мен шүмектер мен ұшпақтар, тығыздалар, резеңкелі аралық қабаттар мен нығыздағыштар, құбыршектер, талпаңшалар, форсуңшалар, найзалар, шүмектер, нәбік панелтері, аккумуляторлар және басқа.
- Көпідік жөндеу жұмыстары келес жағдайларда жүзеге асырылады:**
1. Тауар немесе кассалық түбіртек және құралдың зауыттық (сериялық) нөмірлері, сату күні, тұтынушы қолы, сауда компаниясының мері қойылған көпідік талонның болуы;
 2. Ақаулы аспапты таза түрде беру;
 3. Көпідікті жөндеу тек осы көпідік картасында көрсетілген мерзімде жүзеге асырылады.
- Көпідік қызметі қарастырылмаған жағдайлар:**
1. Көпідік картасының дұрыс емес немесе анық емес толырылуы;
 2. Сериялық нөмірі түсінісіз немесе өзгертілген құрал;
 3. Көпідік мерзімінде құралды өз бетімен а. жөндеу, бөлшектеу, тазалау және майлаудың салдары (пайдалану жағдайларында талап етілмеген нұсқаулар), мысалы, корпустық бөлшектерінің бекітілген бөлшектерінің сынықтар;
 4. Тозған немесе зақымдалған кесетін жабдықты ауыстыру;
 5. Бастапқы ақаулық туралы хабарламауынан туындаған ақаулар;
 6. Қолдану нұсқауын бұзу немесе басқа мақсаттарда қолданылған аспап;
 7. Сыртқы механикалық, жемір заттестер ықпалынан және жоғары температура немесе жаңбыр, қар, жоғары ылғалдылық және басқа да сыртқы факторлардан туындаған зақымдар ақаулар;
 8. Бөтен заттың түсуінен туындаған ақаулар, немқұрдылығы немесе нашар күтім нәтижесінде аспаптың бұзылуы;
 9. Шамадан артық түзі нәтижесінде пайда болған ақаулар себебінен қозғалтқыштың, трансформатордың немесе басқа құрамдас бөлшектерінің және бөлшектерінің бұзылуы, сондай-ақ номиналды кернеуге электр желісі параметрлерінің сәйкес келмеуінің салдары;
 10. Цилиндрлік-поршеньді топтың істен шығуына әкелетін сапасыз бензин және отын қоспасын пайдаланудан туындаған ақаулар;
 11. Тұпнұсқалы емес қосалқы бөлшектер мен аксессуарларды пайдаланудан туындаған ақаулар;
 12. Қозғалтқышқа, сақиналарға, отын желілеріне немесе отын бағине зақым келтіретін сапасыз сай келмейтін қозғалтқыш майын пайдалану;
 13. Дұрыс дайындалмаған отын қоспасынан туындаған ақаулар мен зақымдар;
 14. Басқа жойылмаған ақаулардан пайдалану нәтижесінде пайда болатын өнім ақаулары;
 15. Авторландырылмаған сервисік орталық тұлғаларының, ұйымдардың, техникалық қызмет көрсету және сындарлы өзгерістер енгізу салдарынан туындаған өнімдердегі кемшіліктер;
 16. Қарықтық балқуына әкелетін тізбекті тежеудегі жұмыс нәтижесінде пайда болған ақаулар;
 17. Қарқынды пайдалану нәтижесінде өнімдік және компоненттердің табиғи тозуы;
 18. Түзету, тазалау, майлау, шығын материалдарын ауыстыру, сондай-ақ мерзімді техникалық қызмет көрсету және оператор құралында (пайдалану нұсқаулары) көрсетілген басқа да ІС-шаралар;
 19. Өнім сатылған кезде анықталуы мүмкін болған өнім құрамының кемшіліктері көпідік нысанына кірмейді;
 20. Жұмыс уақытында қысқа мерзімді блоктау нәтижесінде бөлшектенді ІСТЕН шығуы.

БОЛЕЕ ПОЛНАЯ ИНФОРМАЦИЯ ПО СЕРВИСНЫМ ЦЕНТРАМ НАХОДИТСЯ НА САЙТЕ WWW.ONLYPATRIOT.COM

ЕДИНЫЙ ТЕЛЕФОН СЕРВИСНОЙ СЛУЖБЫ
8-800-2222-768

ОТРЫВНОЙ ТАЛОН #1

(Заполняется сервисным центром)

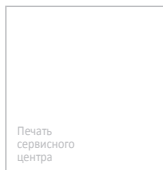
вписать номер гарантийного талона

Дата приема _____

Дата выдачи _____

Номер заказ-наряда _____

Мастер (ФИО) _____



ОТРЫВНОЙ ТАЛОН #2

(Заполняется сервисным центром)

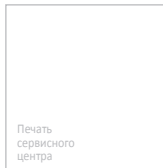
вписать номер гарантийного талона

Дата приема _____

Дата выдачи _____

Номер заказ-наряда _____

Мастер (ФИО) _____



ОТРЫВНОЙ ТАЛОН #3

(Заполняется сервисным центром)

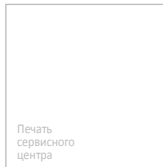
вписать номер гарантийного талона

Дата приема _____

Дата выдачи _____

Номер заказ-наряда _____

Мастер (ФИО) _____



PATRIOT

Сервисный центр _____

Описание дефекта _____

1

Сервисный центр _____

Описание дефекта _____

2

Сервисный центр _____

Описание дефекта _____

3

**ЕДИННЫЙ ТЕЛЕФОН СЕРВИСНОЙ СЛУЖБЫ
8-800-2222-768**

PATRIOT

EAC

Вся текстовая информация, фотографии продукции, представленные в инструкции, под торговой маркой PATRIOT являются объектом авторского права компании Патриот, ООО. Любое использование фотографий, текстов, логотипа на территории РФ и стран СНГ без письменного разрешения компании Патриот, ООО запрещено.

Вся информация в инструкции по эксплуатации и техническому обслуживанию содержит самую актуальную информацию на момент печати издания. Производитель оставляет за собой право на внесение изменений в конструкцию, упаковку, дизайн, техническое сопровождение и комплектацию продукции без предварительного уведомления третьих лиц. По вопросам обслуживания и работы обращайтесь к официальному дилеру или в авторизованный сервисный центр.

RUS СНЕГОУБОРЩИК БЕНЗИНОВЫЙ

Дата изготовления: первые 6 цифр серийного номера.

Гарантия: 2 года с даты продажи.

Срок службы: 5 лет.

Изготовитель: Чунцин Вейма Агрикалчерал Машинери Ко. ЛТД.

Адрес: Ареа Б, Луанханг Индастри, Джангшин Дистрикт Чунгцин, Китай.

Уполномоченный представитель / импортер: ООО «СНВ Карго».

Адрес: 129329, Россия, г. Москва, ул. Кольская, д. 1, стр. 1, тел.: 8 (495) 902-51-51.

Представитель в Казахстане: ТОО «ПРАКТИКУМ».

Адрес: Республика Казахстан, г. Усть-Каменогорск, ул. Орджоникидзе, д. 46, тел.: 8 (7232) 26-37-76.

Страна происхождения: Китай.

KZ БЕНЗИНДІ ҚАР ТАЗАЛАҒЫШТАР

Шығарылған күні: алғашқы 6 сан сериялық нөмірі.

Кепілдік: сатылған күннен бастап 2 жыл.

Қызмет ету мерзімі: 5 жыл.

Өндіруші: Чунцин Вейма Агрикалчерал Машинери Ко. ЛТД.

Мекенжай: Ареа Б, Луанханг Индастри, Джангшин Дистрикт Чунгцин, Китай.

Жеткізуші: ООО «СНВ Карго».

Мекенжай: 129329, Россия, г. Москва, ул. Кольская, д. 1, стр. 1, тел.: 8 (495) 902-51-51.

Қазақстандағы өкілі: ТОО «ПРАКТИКУМ».

Мекенжай: Республика Казахстан, г. Усть-Каменогорск, ул. Орджоникидзе, д. 46, тел.: 8 (7232) 26-37-76.

Шығарылған елі: Китай.

www.onlypatriot.com

Напечатано для России и стран СНГ.

2019 © Patriot™