



## РУКОВОДСТВО ПО ЭКСПЛУАТАЦИИ

### БЛОК АВТОМАТИЧЕСКОГО ВВОДА РЕЗЕРВА ELITECH

■ АВР 10

■ АВР 20Т

ЕАС



## УВАЖАЕМЫЙ ПОКУПАТЕЛЬ!

Благодарим Вас за выбор продукции ELITECH! Мы рекомендуем Вам внимательно ознакомиться с данным руководством и тщательно соблюдать предписания по мерам безопасности, эксплуатации и техническому обслуживанию оборудования.

Содержащаяся в руководстве информация основана на технических характеристиках, имеющихся на момент выпуска руководства.

Настоящий паспорт содержит информацию, необходимую и достаточную для надежной и безопасной эксплуатации изделия.

В связи с постоянной работой по совершенствованию изделия изготовитель оставляет за собой право на изменение его конструкции, не влияющее на надежность и безопасность эксплуатации, без дополнительного уведомления.

## СОДЕРЖАНИЕ

1. Основные правила техники безопасности .....	4
2. Назначение .....	4
3. Технические характеристики .....	5
4. Комплектация .....	5
5. Устройство блока .....	5
6. Подключение блока .....	6
7. Техническое обслуживание .....	10
8. Критерии предельного состояния .....	10
9. Транспортировка и хранение .....	10
10. Утилизация .....	10
11. Срок службы .....	11
12. Гарантия .....	11

## 1. ОСНОВНЫЕ ПРАВИЛА ТЕХНИКИ БЕЗОПАСНОСТИ

**Внимание!** Перед первым включением блока автоматического запуска (далее по тексту – АВР) внимательно изучите настоящее руководство по эксплуатации. Неправильное подключение может привести к повреждению блока АВР.

Подключать блок АВР должен квалифицированный электрик, изучивший данное руководство по эксплуатации.

Запрещается подвергать блок АВР ударам, перегрузкам, воздействию жидкостей, пыли и грязи.

Непрерывная работа блока АВР должна сопровождаться периодическим осмотром и техническим обслуживанием.

Запрещается эксплуатировать блок АВР при нечеткой работе переключателя, появлении дыма или запаха, характерного для горячей изоляции, поломке или появлении трещин в корпусе, при повреждении изоляции электрокабелей.

Запрещается разбирать блок АВР и вносить изменения в конструкцию блока.

Запрещается подключать однофазные блоки АВР к трехфазным генераторам и наоборот.

## 2. НАЗНАЧЕНИЕ

Блок АВР предназначен для автоматического запуска резервной электростанции. Данный блок совместим с генераторами ELITECH, имеющими на панели управления разъем для подключения блока АВР.

Блок автоматического запуска контролирует подачу напряжения от внешней электросети, и при отключении внешнего напряжения, автоматически запускает электростанцию. При возобновлении подачи напряжения от внешней электросети, блок автоматического запуска автоматически останавливает электростанция и переводит ее в режим ожидания.

### 3. ТЕХНИЧЕСКИЕ ХАРАКТЕРИСТИКИ

ПАРАМЕТРЫ / МОДЕЛИ	ABP 10	ABP 20T
Мощность, кВт	10	20
Ток, А	43	38
Напряжение, В	230	380
Температура эксплуатации, °С	от 0 до + 40	от 0 до + 40
Габаритные размеры, мм	370×250×140	370×250×140
Масса, кг	4,6	4,6

### 4. КОМПЛЕКТАЦИЯ

Блок АВР - 1 шт.  
 Руководство по эксплуатации - 1 шт.

### 5. УСТРОЙСТВО БЛОКА

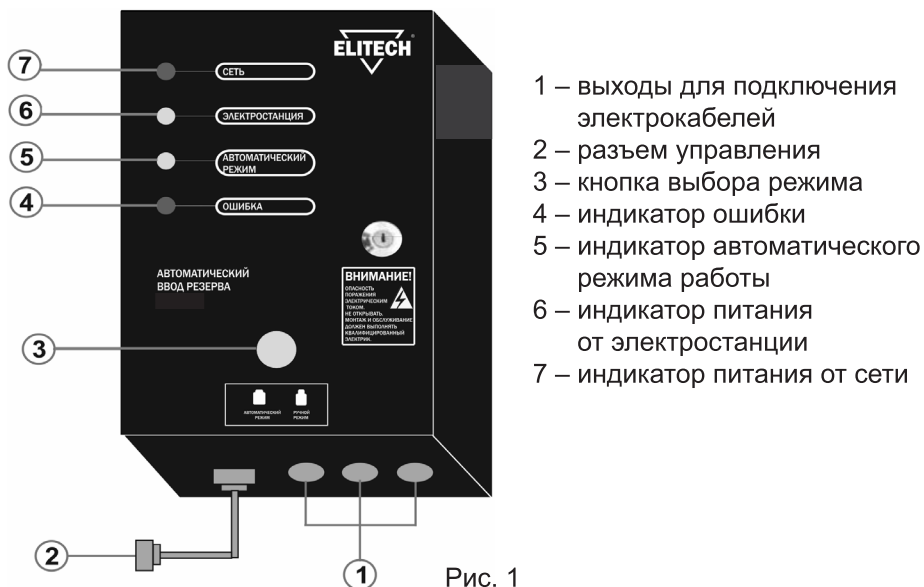


Рис. 1

Индикатор «СЕТЬ» светится, когда питание к потребителям поступает от внешней электросети. Электростанция находится в режиме ожидания.

Индикатор «ЭЛЕКТРОСТАНЦИЯ» светится, когда питание к потребителям поступает от резервной электростанции. Во внешней электросети пропало напряжение.

Индикатор «АВТОМАТИЧЕСКИЙ РЕЖИМ» светиться, когда включен режим автоматического управления.

Индикатор «ОШИБКА» светиться, когда электростанция не запустилась в автоматическом режиме с трех попыток. Возможные причины: разрядился аккумулятор электростанции, нет топлива в топливном баке. В других случаях обратитесь к квалифицированному специалисту для устранения ошибки.

Кнопка выбора режима переключает работу блока либо в автоматический режим работы, либо в ручной режим работы (электростанция запускается пользователем).

## 6. ПОДКЛЮЧЕНИЕ БЛОКА

Электрическая схема питания от внешней (городской) электросети без резервной электростанции (на примере однофазной сети)

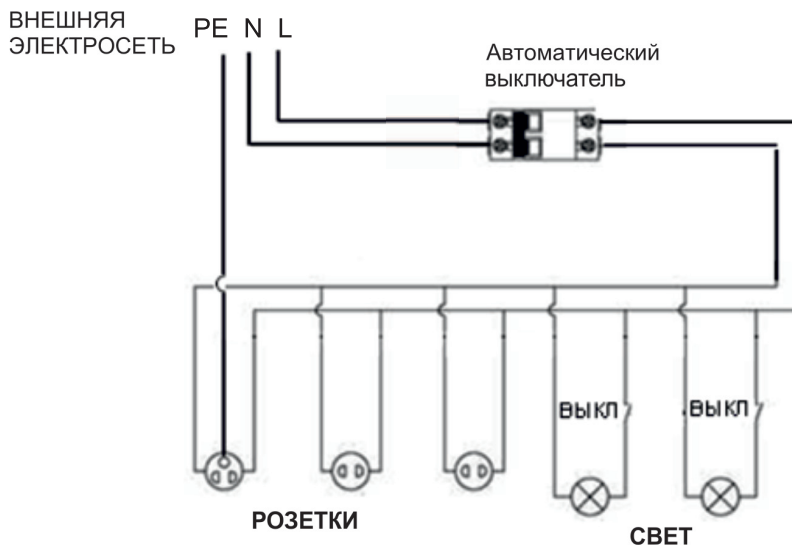


Рис. 2

Электрическая схема питания от внешней (городской) электросети с резервной электростанцией и блоком автоматического ввода резерва (на примере однофазной сети).

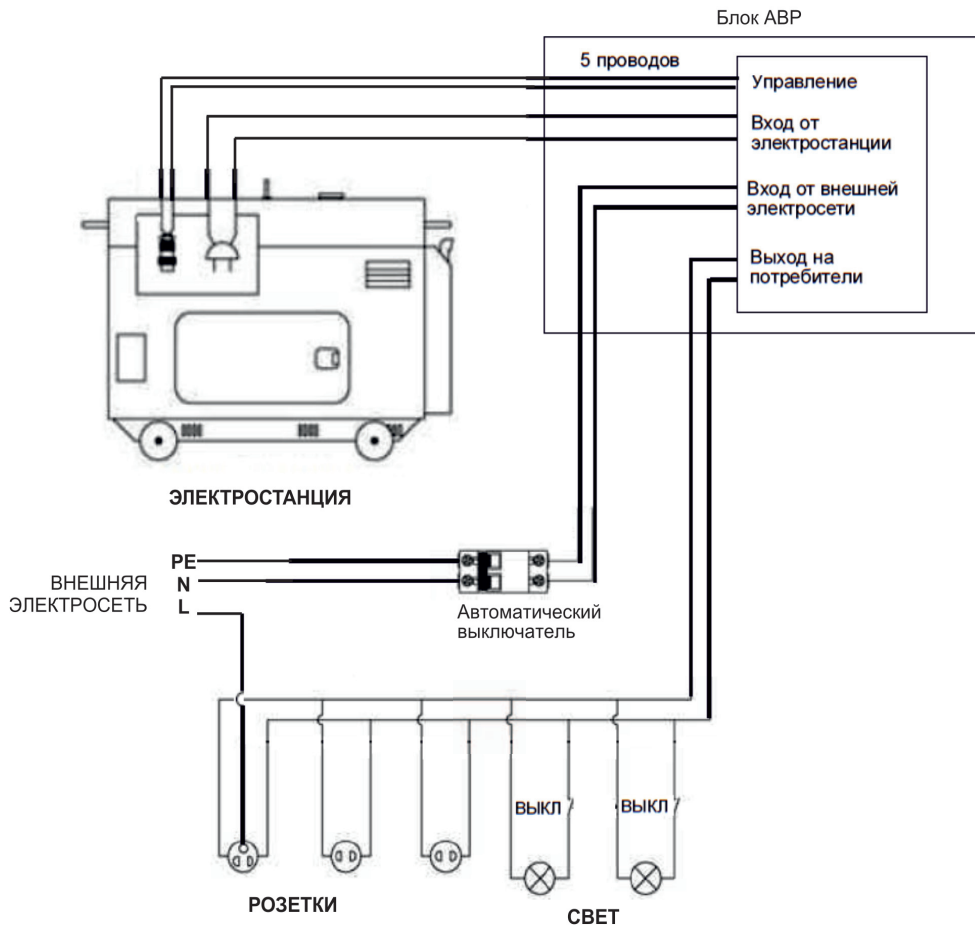


Рис. 3

Схема подключения блока автоматического ввода резерва

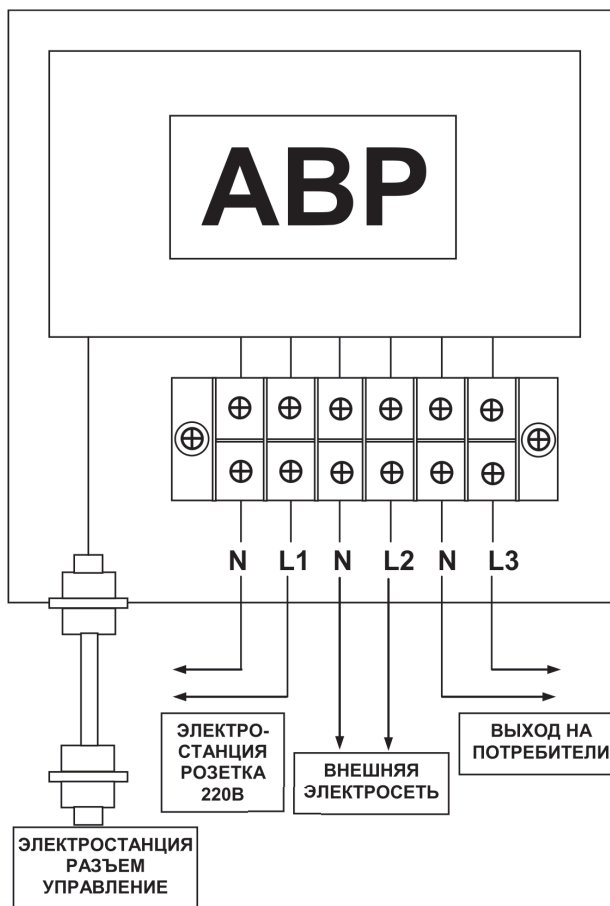


Рис. 4

Схема подключения трехфазного блока автоматического ввода резерва

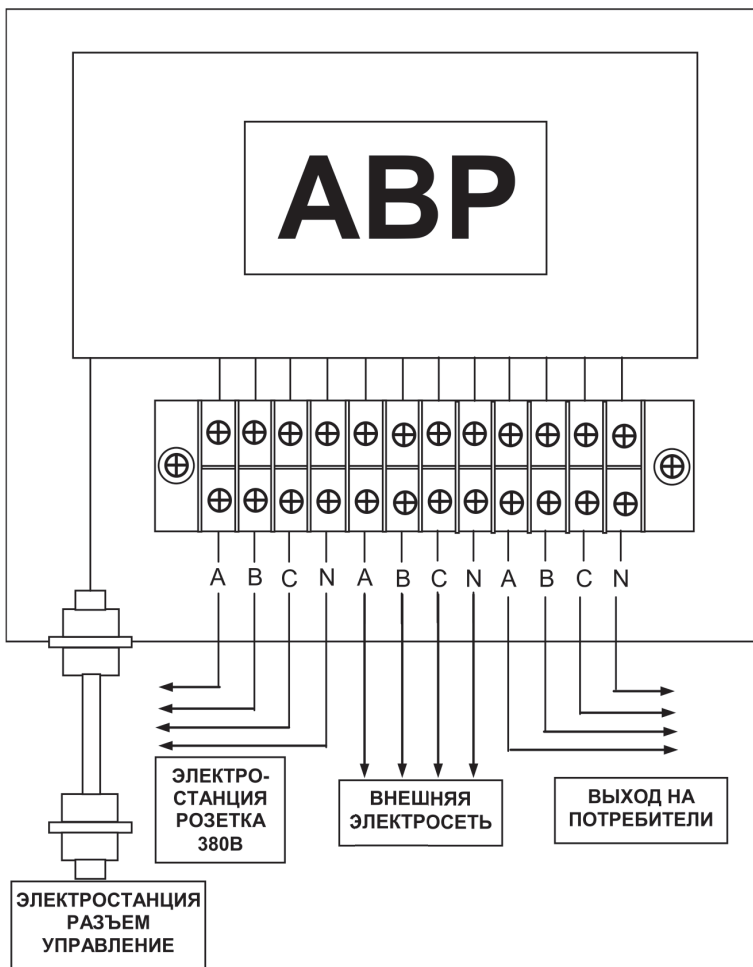


Рис. 5

**Внимание!** При подсоединении блока АВР к электросети необходимо исключить возможность попадания встречного напряжения на клеммы блока, предназначенные для питания нагрузки.



## 7. ТЕХНИЧЕСКОЕ ОБСЛУЖИВАНИЕ

Для обеспечения безопасности и надежности прибора, ремонт или регулировку необходимо производить в специализированных сервисных центрах. Адреса сервисных центров ELITECH указаны на обратной стороне гарантийного талона.

## 8. КРИТЕРИИ ПРЕДЕЛЬНОГО СОСТОЯНИЯ

**Внимание!** При возникновении запаха горелой изоляции, повреждений изоляции электрокабелей, механических повреждений корпуса необходимо немедленно выключить прибор и обратиться в авторизованный сервисный центр для устранения неисправностей.

## 9. ТРАНСПОРТИРОВКА И ХРАНЕНИЕ

### Транспортировка

Изделие в упаковке изготовителя можно транспортировать всеми видами крытого транспорта при температуре воздуха от минус 50 до плюс 50 °С и относительной влажности до 80% (при температуре плюс 25°С) в соответствии с правилами перевозки грузов, действующих на данном виде транспорта.

### Хранение

Изделие должно храниться в упаковке изготовителя в отапливаемом вентилируемом помещении при температуре от плюс 5°С до плюс 40°С и относительной влажности до 80% (при температуре плюс 25°С).

## 10. УТИЛИЗАЦИЯ

Не выбрасывайте изделие и его компоненты вместе с бытовым мусором. Утилизируйте изделие и его компоненты согласно действующим правилам по утилизации промышленных отходов.

## 11. СРОК СЛУЖБЫ

Изделие относится к профессиональному классу. Срок службы 10 лет.

## 12. ГАРАНТИЯ

Гарантийный срок на товар и условия гарантии указаны в гарантийном талоне.

Сделано в Китае.

Изготовитель: Fuzhou Nailin Power Co., Ltd  
Фучжоу Хайлинь Пауер Ко., Лтд

Адрес: NO.10 TIANSHUI ROAD, YIXU MACHINERY GARDEN, GAISHAN TOWN,  
CANGSHAN AREA, FUZHOU, CHINA  
Китай, Фучжоу, Гангшань зреа, Гайшань таун, Исю Машинери гарден,  
Теншуй роуд, №10

Уполномоченное лицо:

ООО «АСТИМПОРТ»

Адрес: 107150, г. Москва, ул. Бойцовая, д. 27

Тел: 8 (495) 925-56-42

Сертификат соответствия согласно требованиям технических регламентов

Таможенного союза №: ТС RU C-CN AB29 B06114

Срок действия: с 17.12.2015 по 16.12.2018

Орган по сертификации: «ЛСМ»ОБЩЕСТВА С ОГРАНИЧЕННОЙ  
ОТВЕТСТВЕННОСТЬЮ»ТРАНСКОНСАЛТИНГ»