

## СТАБИЛИЗАТОР НАПРЯЖЕНИЯ тиристорного типа

Оригинальная  
тиристорная  
технология:

высокое быстродействие  
(надежная защита от скачков  
напряжения в сети);

отсутствие мгновенного  
отключения питания  
(компьютер не потеряет данные);

отсутствие трущихся механических  
узлов, низкая интенсивность  
отказов, не требуется регулярное  
техническое обслуживание.

**HiTech & GAS**  
с е р и я

**РУКОВОДСТВО  
ПОЛЬЗОВАТЕЛЯ**

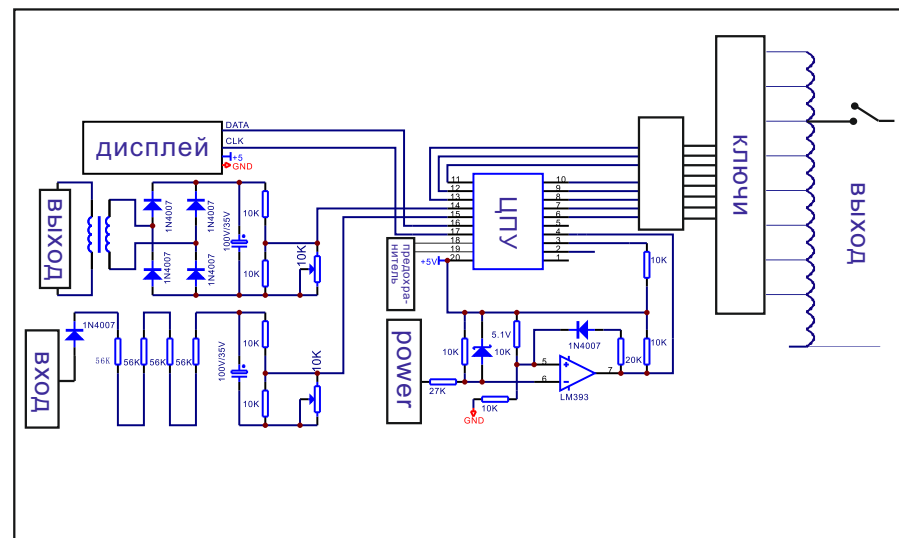
## Безопасность и обслуживание

1. Не открывайте корпус стабилизатора в процессе работы – внутри высокое напряжение. Поражение электрическим током опасно для жизни! Запрещается открывать корпус прибора для самостоятельного ремонта или разбирать его. В случае некорректной работы стабилизатора обращайтесь в авторизованный сервисный центр.
2. Не используйте стабилизатор напряжения в помещениях с высокой влажностью, не допускайте попадания внутрь воды или другой жидкости. Влага негативно воздействует на изоляцию проводов, что может привести к удару электрическим током или воспламенению прибора вследствие короткого замыкания.
3. Не накрывайте прибор. Посторонние предметы препятствуют отведению тепла, выделяемому в во время работы. Для свободной циркуляции воздуха стабилизатор следует располагать так, чтобы между корпусом и ближайшей поверхностью оставался зазор размером с ладонь. Не размещайте прибор под прямыми солнечными лучами.
4. Обеспечьте надежность подключения в сеть и нагрузки.
5. Производите установку стабилизатора в недоступном для детей месте.
6. Избегайте попадания посторонних предметов в вентиляционные отверстия на корпусе.
7. Для обеспечения электробезопасности во время эксплуатации устройство должно быть постоянно заземлено.

Стабилизатор напряжения переменного тока с тиристорным усилителем – это новое поколение стабилизирующих устройств, дающее высокую точность, при этом превосходящее по своим характеристикам серворегулирование. Преобразования тока происходит наиболее эффективным электронным методом, без задействования механических узлов. Сохраняется ресурс электроприборов. Высокая скорость регулирования позволяет стабилизатору серии HiTech&GAS быть одним из самых быстрых среди аналогичных устройств. Добавление напряжения достигает 50 Вольт в пределах 100 мс. Усовершенствованный тиристорный стабилизатор напряжения SUNTEK – это результат применения в производстве технических инноваций и передовых разработок инженеров компании. Он является отличной альтернативой сервоприводным устройствам и может использоваться с наиболее требовательными к точности стабилизации приборами. Его широко применяют в компьютерных центрах обработки данных, с медицинским и лабораторным оборудованием, для станков с ЧПУ, а также в быту для аудио и видеотехники, котельного оборудования.

Компания SUNTEK специализируется на разработке и производстве электротехники как бытового, так и промышленного назначения. Внедрение оригинальных методик и собственных запатентованных технологий, тщательный контроль качества, а также более 10 лет опыта производства позволяют поставлять на рынок надежный конечный продукт, способный полностью удовлетворить потребности покупателей.

## Принципиальная схема электрической цепи



## Технические характеристики

1. Тип питания: переменный ток 50 Гц 230 В
2. Диапазон входного напряжения: 120-280 В
3. Диапазон выходного напряжения: 230 В ± 3%
4. Защита от повышенного напряжения: 237 В ± 2 В
5. Защита от пониженного напряжения: 223 В ± 2 В
6. Сопротивление изоляции: при влажности в допустимых пределах (до 80%) не менее 2 МОм

### Функция стабилизации напряжения

Стабилизатор способен увеличивать низкое напряжение и уменьшать высокое. Когда входное напряжение находится в пределах диапазона стабилизации, точность выходного напряжения  $230\text{ В} \pm 3\%$ . Если сетевое напряжение выходит за границы рабочего диапазона, точность стабилизации гарантирована быть не может. Для сетей с большой амплитудой колебаний напряжения рекомендуем подобрать другую модель стабилизатора SUNTEK с более широким диапазоном стабилизации.

### Функция защиты от повышенного напряжения

Стабилизатор спроектирован для надежной защиты подключенных электроприборов от перенапряжения. Он блокирует подачу электроэнергии потребителям, если напряжение в сети превышает  $280\text{ В}$  и нет возможности обеспечить на выходе напряжение ниже  $237\text{ В} \pm 2\text{ В}$ . После ввода защиты от повышенного напряжения на дисплее отобразится сигнал **Hi**.

### Функция защиты от пониженного напряжения

Защита от пониженного напряжения вводится и выдает на дисплее сигнал **Lo**, когда входное напряжение в сети слишком низкое и уходит за нижнюю границу рабочего диапазона стабилизатора, что не позволяет обеспечить на выходе напряжение свыше  $223\text{ В} \pm 2\text{ В}$ . Если напряжение в сети проседает достаточно часто, рекомендуем подобрать другую модель стабилизатора SUNTEK с более широким диапазоном стабилизации.

#### ГАРАНТИЙНЫЙ ТАЛОН SUNTEK

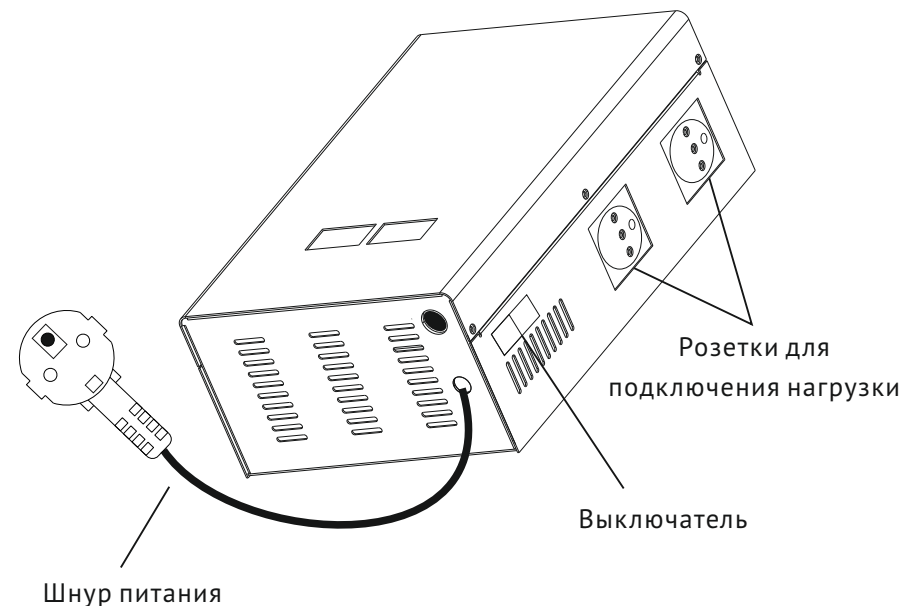
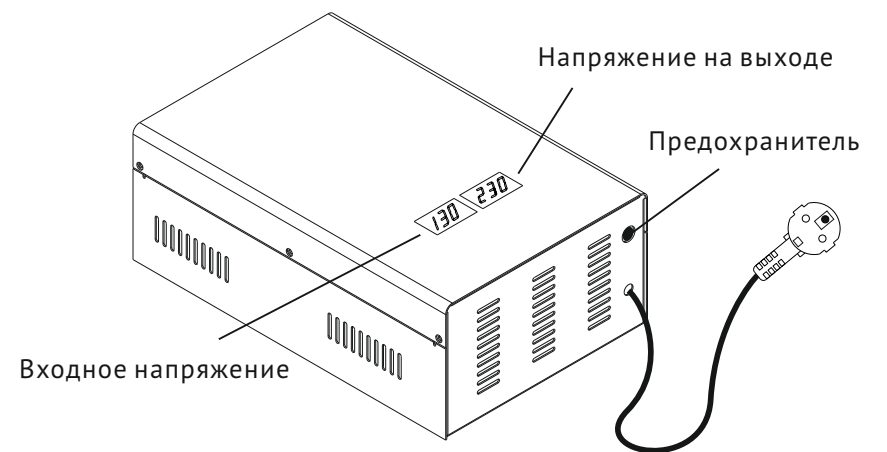
►► Стабилизатор напряжения  
SUNTEK HiTech&GAS \_\_\_\_\_ кВА

Дата продажи: \_\_\_\_\_

Подпись продавца: \_\_\_\_\_



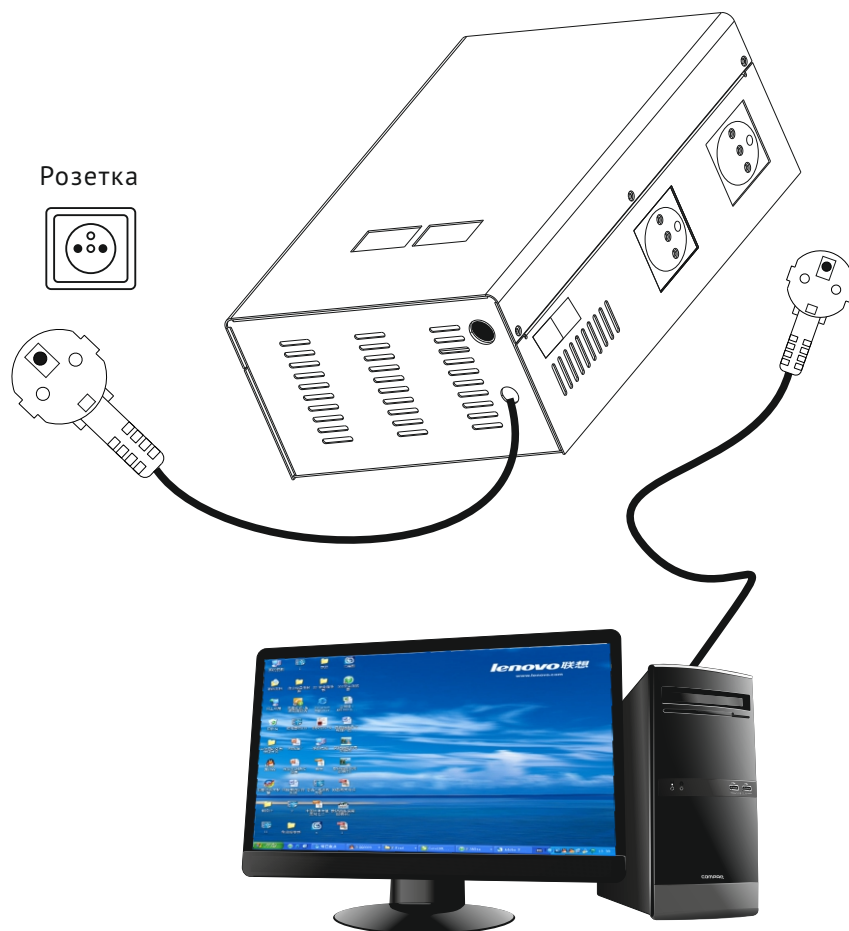
### Стабилизатор напряжения



## Подключение стабилизатора

■ Переведите выключатель на корпусе стабилизатора в положение «Выкл», затем вставьте вилку шнура питания в розетку электросети. После этого к стабилизатору напряжения можно подключать электроприборы, используя встроенные розетки, как показано на схеме.

▲ Не перегружайте стабилизатор!  
Рекомендуем подключать нагрузку, суммарная мощность которой составляет не более 80% мощности стабилизатора!



## Функции цифрового дисплея

На дисплее стабилизатора отображается информация о входном и выходном напряжении, выводятся сигналы о наступлении той или иной аварийной ситуации, как показано в таблице.

Режимы работы	Дисплей Вход	Дисплей Выход	Описание
Старт	140	P	Дисплей в течение 1 секунды при нормальном запуске или при сбое запуска из-за слишком высокого напряжения
В штатном режиме работы	140	230	Отображение входного и выходного напряжения
При пониженном напряжении	110	Lo	Отображение символа <i>Lo</i> на табло выходного напряжения
При повышенном напряжении	290	Hi	Отображение сигнала перенапряжения <i>Hi</i> на табло выходного напряжения