



**ВЕНТИЛЯТОРЫ
РАДИАЛЬНЫЕ СРЕДНЕГО ДАВЛЕНИЯ
ВР 280-46
(ВЦ 14-46, ВР 300-45)**

**ПАСПОРТ
ТЕХНИЧЕСКОЕ ОПИСАНИЕ
ИНСТРУКЦИЯ ПО ЭКСПЛУАТАЦИИ**

Россия, 192102, город Санкт-Петербург
Улица Витебская Сортировочная
дом 34 Литер Ж
www.elcomspb.ru, (812) 3208881

Настоящий Паспорт является основным эксплуатационным документом радиальных вентиляторов среднего давления ВР 280-46 (далее по тексту – «вентиляторы») одностороннего всасывания, содержащим указания по их монтажу, эксплуатации и техническому обслуживанию, а также все необходимые сведения, предусмотренные ГОСТ 2.601-95, включая технические данные, комплектность, ресурсы, сроки службы, свидетельство о приемке и гарантии изготовителя. Вентилятор соответствует требованиям ТР ТС 004/2011, ТР ТС 010/2011.

Паспорт содержит сведения, необходимые для правильной и безопасной эксплуатации вентиляторов и поддержания их в исправном состоянии. Сведения о работе двигателей изложены в эксплуатационной документации на двигатели.

К эксплуатации вентиляторов допускается персонал, обученный и аттестованный в установленном порядке.

В тексте Паспорта используются специальные символы, которые выделяют наиболее важные требования или особую информацию:



Инструкции по технике безопасности



Ответственность за произошедшие несчастные случаи и/или материальный ущерб в результате применения оборудования не по назначению изготовитель не несёт



Важная информация и дополнительные пояснения

В целях обеспечения Вашей безопасности и сохранения гарантийных обязательств, мы настоятельно рекомендуем следовать всем требованиям, содержащимся в данном Паспорте. За ущерб и производственные неполадки, вызванные несоблюдением требований Паспорта изготовитель ответственности не несёт.

В случае самовольных и непредусмотренных требованиями Паспорта переделок и изменений оборудования, гарантийные обязательства изготовителя утрачивают силу. Ответственность за косвенный ущерб исключена.

В связи с постоянной работой по совершенствованию оборудования, изготовитель оставляет за собой право вносить технические изменения в конструкцию оборудования, повышающие его надежность и другие эксплуатационные качества.

Завод-изготовитель оставляет за собой право вносить в конструкцию вентиляторов изменения, не указанные в данном паспорте, при условии сохранения аэродинамических показателей работы агрегатов.

1. ОПИСАНИЕ И РАБОТА

1.1. Назначение изделия

Вентиляторы эксплуатируются в условиях умеренного (У) и тропического (Т) климата второй и первой категории размещения по ГОСТ 15150-69. Температура окружающей среды от -40°C до +40°C (от -10°C до +45°C для вентиляторов тропического исполнения).



При выборе приводного электродвигателя необходимо учитывать его климатическое исполнение и категорию размещения, удовлетворяющие условиям эксплуатации оборудования



Перемещаемая среда в обычных условиях не должна содержать липких веществ, волокнистых материалов, паров или пыли, иметь агрессивность по отношению к углеродистым сталям выше агрессивности воздуха и содержать пыль и другие твердые примеси в концентрации более 100 мг/м³.

Вентиляторы применяются в стационарных системах вентиляции, кондиционирования, воздушного отопления жилых, общественных и производственных зданий с сетью воздуховодов.

Параллельно работы нескольких вентиляторов без регулирующих элементов сети не рекомендуется.

1.2. Технические данные и характеристики

1.1. Структура условного обозначения вентилятора центробежного

ВР 280-46	6,3	К1	1	ПР	0°	У2
1	2	3	4	5	6	7

- 1 — Вентилятор радиальный высокого давления
- 2 — Номер вентилятора по ГОСТ 10616-90
- 3 — Материальное исполнение
- 4 — Конструктивное исполнения
- 5 — Направление вращения рабочего колеса
- 6 — Положение корпуса вентилятора
- 7 — Климатическое исполнение и категория размещения

1.2. Устройство вентиляторов, габаритные, присоединительные и установочные размеры вентиляторов указаны на рис. 1, рис. 2, табл. 1, табл. 2.

1.3. Значение радиального биения рабочего колеса вентилятора, измеренное на внешних кромках лопаток, должно быть в пределах полей допусков 14-го качества по ГОСТ 25346.

1.4. Значение осевого биения рабочего колеса вентилятора, измеренное на внешних кромках лопаток, должно быть не более удвоенной величины радиального биения.

1.5. Среднеквадратические значения виброскорости, измеренные в области переднего и заднего подшипниковых щитов электродвигателя не должны превышать 6,3 мм/с.

1.6. Основные параметры вентиляторов указаны в табл. 3.

1.7. Аэродинамические характеристики вентиляторов при нормальных атмосферных условиях согласно ГОСТ 10616-90 соответствуют приведенным в п.1.5.

1.8. Допускаемые отклонения:

- максимального полного КПД - минус 5 %;
- полного давления - ± 5 %;
- производительности по воздуху - минус 10%;
- по величине потребляемой мощности - + 10 %;

1.3. Габаритно присоединительные размеры вентиляторов

Допускается комплектация двигателями других серий, соответствующих по мощности, частоте вращения и напряжению. Допускаются незначительные конструктивные изменения, не влияющие на показатели надежности.

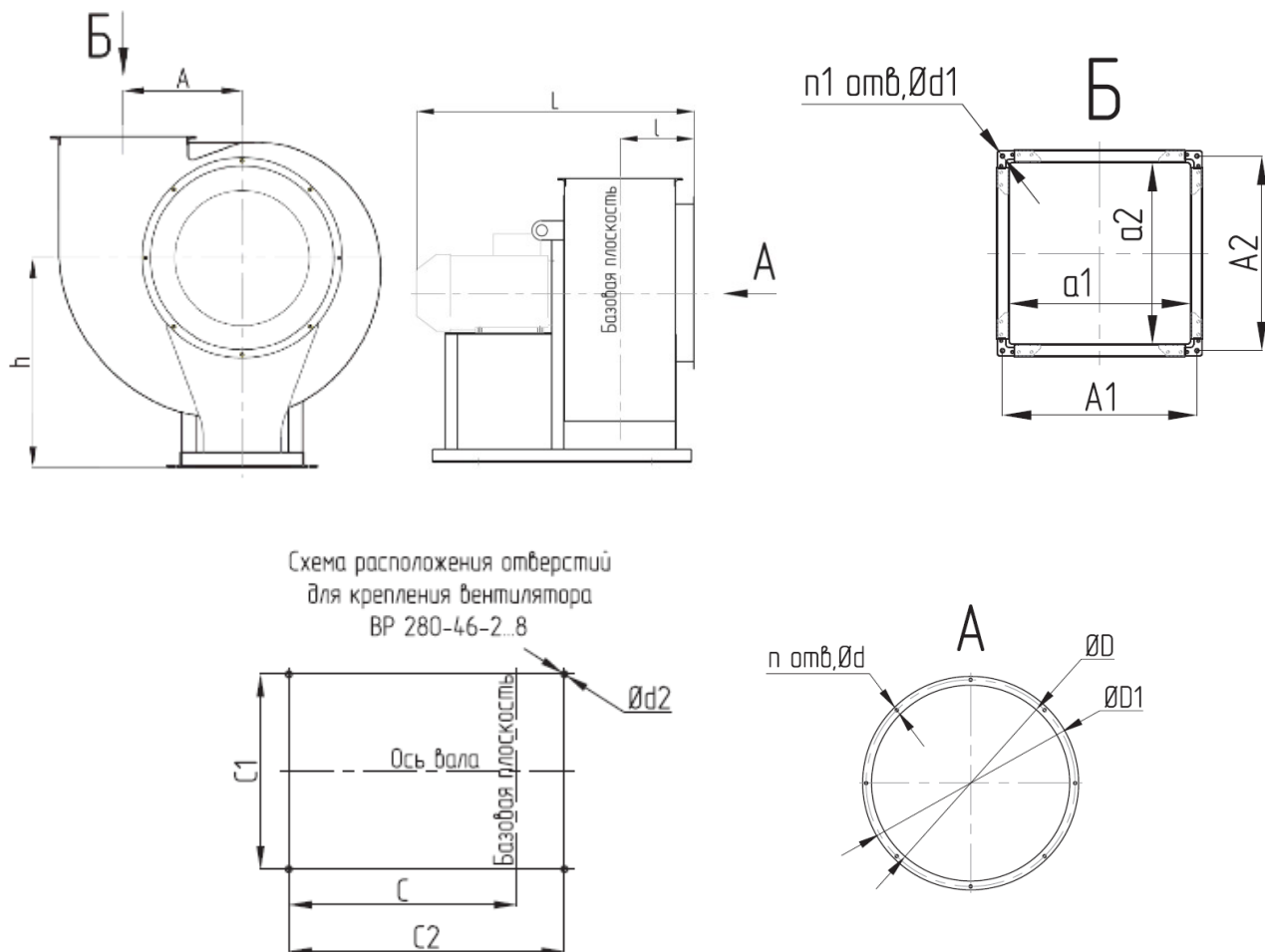


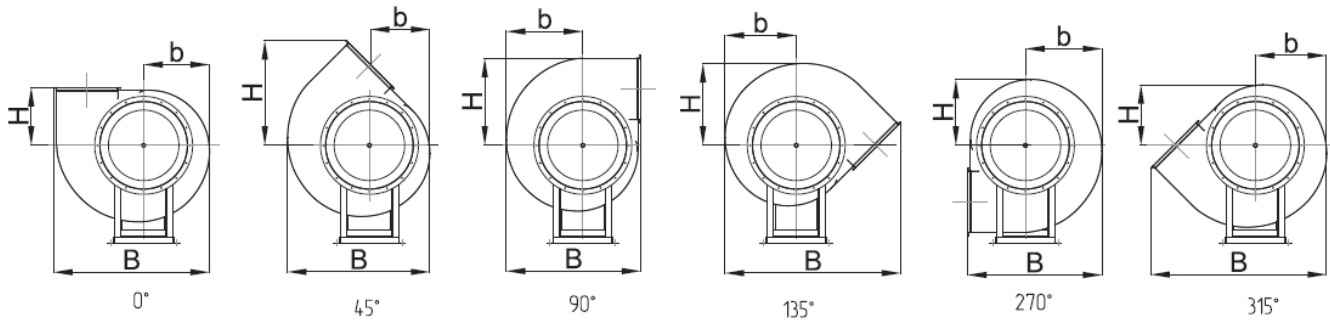
РИС. 1. Габаритные и присоединительные размеры вентиляторов ВР 280-46

Таблица 1
Габаритные и присоединительные размеры вентиляторов ВР 280-46 исполнение 1

Типоразмер вентилятора	A, мм	A1, мм	A2, мм	C, мм	C1, мм	C2, мм	D, мм	D1, мм	L, мм
ВР 280-46-2	130	172	171,5	268	220	210	212	245	526
ВР 280-46-2,5	162	207	206,5	265	220	300	257	292	588
ВР 280-46-3,15	205	253	252,5	316	220	400	318	353	634
ВР 280-46-4	260	312	311,5	386	290	500	405	440	828
ВР 280-46-5	324	382	381,5	505	410	600	502	537	1028
ВР 280-46-6,3	410	473	472,5	498	460	650	633	668	1219
ВР 280-46-8	520	592	591,5	838	606	1050	803	850	1527

Типоразмер вентилятора	a1, мм	a2, мм	d, мм	d1, мм	d2, мм	h, мм	n, шт.	n1, шт.	n2, шт.	l, мм
ВР 280-46-2	140	140	6	10	12	250	6	4	4	147
ВР 280-46-2,5	175	175	6	10	12	320	8	4	4	164,5
ВР 280-46-3,15	221	221	6	10	12	410	8	4	4	187,5
ВР 280-46-4	280	280	6	10	12	520	8	4	4	217
ВР 280-46-5	350	350	8	10	14	650	8	4	4	252
ВР 280-46-6,3	441	441	8	10	14	720	8	4	4	297,5
ВР 280-46-8	560	560	10	10	14	905	16	4	4	389

Положение корпуса вентилятора исполнение 1



Размеры зависящие от положения корпуса вентилятора исполнение 1

Типоразмер вентилятора	Пр 0°, Л 0°			Пр 45°, Л 45°			Пр 90°, Л 90°		
	В, мм	b, мм	Н, мм	В, мм	b, мм	Н, мм	В, мм	b, мм	Н, мм
ВР 280-46-2	355	153	166	330	140	273	344	178	220
ВР 280-46-2,5	460	190	198	411	175	330	419	221	270
ВР 280-46-3,15	576	240	238	519	221	405	517	279	336
ВР 280-46-4	734	304	291	657	279	509	644	353	430
ВР 280-46-5	908	379	340	819	348	614	780	440	529
ВР 280-46-6,3	1138	478	420	1034	439	763	976	556	661
ВР 280-46-8	1436	606	533	1311	557	963	1238	705	830
Типоразмер вентилятора	Пр 135°, Л 135°			Пр 270°, Л 270°			Пр 315°, Л 315°		
	В, мм	b, мм	Н, мм	В, мм	b, мм	Н, мм	В, мм	b, мм	Н, мм
ВР 280-46-2	438	165	190	344	178	153	438	165	140
ВР 280-46-2,5	536	206	237	419	221	190	536	206	175
ВР 280-46-3,15	665	260	299	517	279	240	665	260	221
ВР 280-46-4	838	329	378	644	353	304	838	329	279
ВР 280-46-5	1023	410	471	780	440	379	1023	410	348
ВР 280-46-6,3	1280	517	595	976	556	478	1280	517	439
ВР 280-46-8	1618	655	754	1238	705	606	1618	655	557

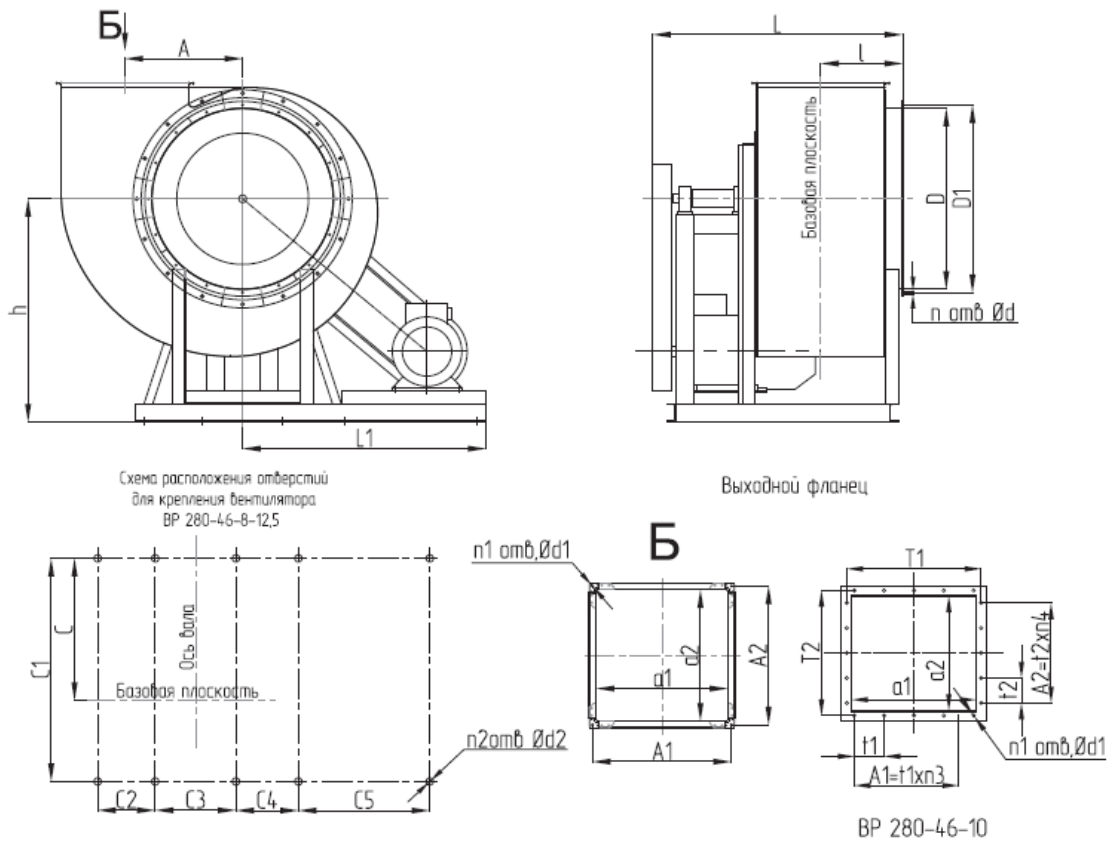


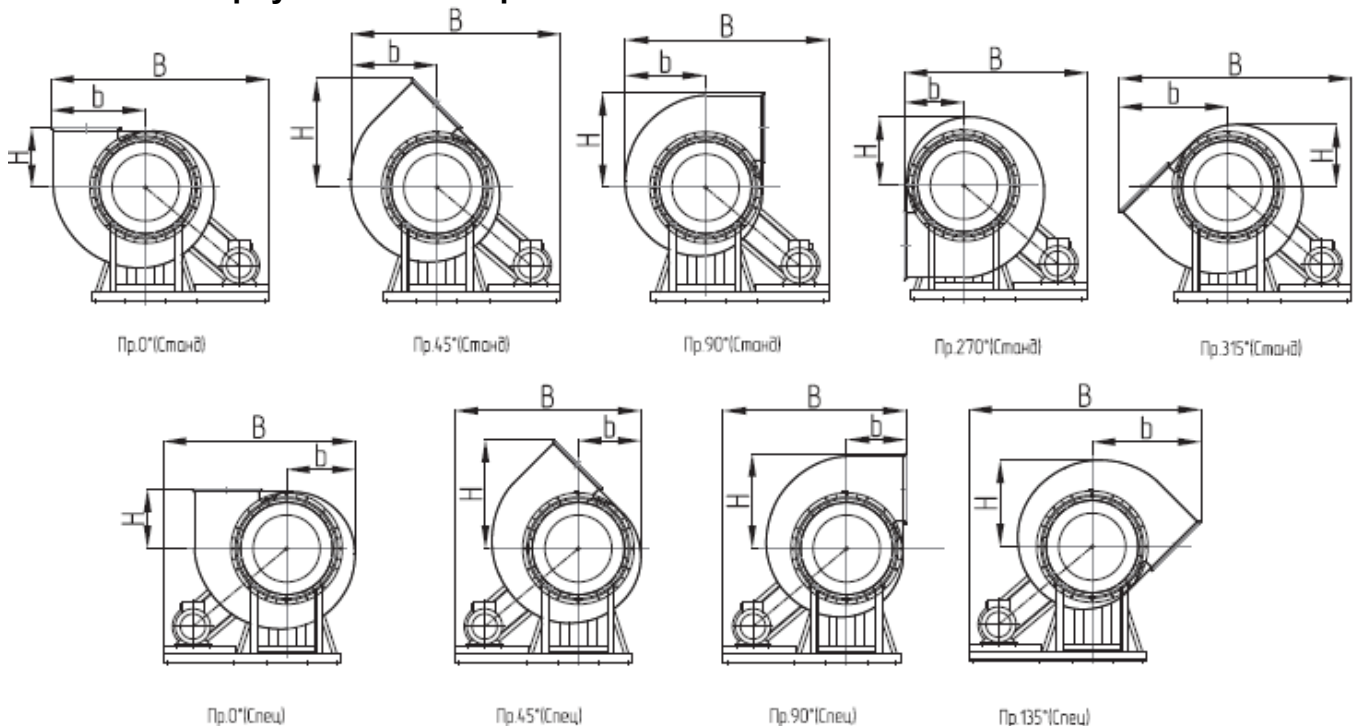
РИС. 2. Габаритные и присоединительные размеры вентиляторов ВР 280-46 исп-5

Таблица 2
Габаритные и присоединительные размеры вентиляторов ВР 280-46 исп-5

№ маш	A, мм	A1, мм	A2, мм	C, мм	C1, мм	C2, мм	C3, мм	C4, мм	D, мм	D1, мм	L, мм	L1, мм	T1, мм	T2, мм
ВР 280-46-8	520	591,5	591,5	755	1082	322	239	591	---	803	850	---	---	1257,5
ВР 280-46-10	653	600	600	780	1152	370	360	710	---	1000	1050	754	754	1350
ВР 280-46-12,5	813	907	907	1025	1527	478	588	505	829	1250	1310	---	---	1690

№ маш	a1, мм	a2, мм	d, мм	d1, мм	d2, мм	h, мм	н, шт.	н1, шт.	н2, шт.	н3, шт.	н4, шт.	t1, шт.	t2, шт.	l, мм
ВР 280-46-8	560	560	10	10	14	907	---	---	16	4	8	---	---	389
ВР 280-46-10	698	696	11	12	14	1120	150	150	12	20	8	4	4	450
ВР 280-46-12,5	875	875	12	10	16	1375	---	---	16	4	10	---	---	545,5

Положение корпуса вентилятора исполнение 5



Размеры, зависящие от положения корпуса вентиляторов ВР 280-46 исп-5

Типоразмер вентилятора	Пр 0°			Пр 45°			Пр 90°			Пр 270°			Пр 315°		
	B, мм	b, мм	H, мм	B, мм	b, мм	H, мм	B, мм	b, мм	H, мм	B, мм	b, мм	H, мм	B, мм	b, мм	H, мм
ВР 280-46-8	1856	830	533	1780	754	963	1730,5	704,5	830	1559	533	606	1989	963	556,5
ВР 280-46-10	2431	1055	660	2318	942	1213	2256	880	1055	2036	660	755	2588	1213	693
ВР 280-46-12,5	2980	1302	785	2851	1173	1476	2768	1090	1302	2463	785	925	3154	1590,5	843

Типоразмер вентилятора	Пр 0°			Пр 45°			Пр 90°			Пр 135°		
	B, мм	b, мм	H, мм	B, мм	b, мм	H, мм	B, мм	b, мм	H, мм	B, мм	b, мм	H, мм
ВР 280-46-8	1632	606	533	1583	556,5	963	1559	533	830	1989	963	754
ВР 280-46-10	2131	755	660	2068	692	1213	2036	660	1055	2588	1213	942
ВР 280-46-12,5	2227	925	785	2521	843	1476	2463	785	1302	3154	1476	1173

1.4 Технические характеристики вентиляторов ВР 280-46

Таблица 3

Технические характеристики вентиляторов ВР280-46

Марка вентилятора	Конструктивное исполнение	Частота вращения рабочего колеса, об/мин.	Электродвигатель		Параметры в рабочей зоне			Виброизоляторы	
			Установленная мощность, кВт	Тип электродвигателя *	Производительность, тыс. м ³ /час	Полное давление, Па	Масса, кг	Марка	количество в комплекте
ВР 280-46 №2	1	1450	0,18	АИР56В4	0,57 - 0,80	270 - 310	20	ДО-38	4
		1450	0,25	АИР63А4	0,57 - 1,07	270 - 330	22		
		1450	0,37	АИР63В4	0,57 - 1,30	270 - 305	22		
		2900	1,1	АИР71В2	1,11 - 1,57	1080 - 1210	25		
		2900	1,5	АИР80А2	1,11 - 2,00	1080 - 1310	25		
		2900	2,2	АИР80В2	1,11 - 2,55	1080 - 1220	31		
ВР 280-46 №2,5	1	1450	0,37	АИР63В4	0,89 - 1,20	410 - 470	30	ДО-38	4
		1450	0,55	АИР71А4	0,89 - 1,90	410 - 520	32		
		1450	0,75	АИР71В4	0,89 - 2,40	410 - 510	27		
		1450	1,1	АИР80А4	0,89 - 2,55	410 - 495	32		
		2900	2,2	АИР80В2	1,80 - 2,45	1600 - 1830	38		
		2900	3,0	АИР90Л2	1,80 - 3,20	1600 - 2040	42		
		2900	4,0	АИР100S2	1,80 - 3,90	1600 - 2100	49		
		2900	5,5	АИР100Л2	1,80 - 4,90	1600 - 2000	53		
ВР 280-46 №3,15	1	960	0,37	АИР71А6	1,18 - 1,60	320 - 370	43	ДО-38	4
		960	0,55	АИР71В6	1,18 - 2,61	320 - 405	43		
		960	0,75	АИР80А6	1,18 - 3,35	320 - 390	46		
		960	1,1	АИР80В6	1,18 - 3,55	320 - 380	46		
		1450	1,1	АИР80А4	1,79 - 2,60	710 - 860	46		
		1450	1,5	АИР80В4	1,79 - 3,40	710 - 910	47		
		1450	2,2	АИР90Л4	1,79 - 4,80	710 - 900	51		
		1450	3,0	АИР100S4	1,79 - 5,4	710 - 890	71		
ВР 280-46 №4	1	960	1,1	АИР80В6	2,55 - 3,55	540 - 625	57	ДО-39	4
		960	1,5	АИР90Л6	2,55 - 4,75	540 - 680	59		
		960	2,2	АИР100Л6	2,55 - 6,60	540 - 690	78		
		960	3,0	АИРМ112МА6	2,55 - 7,55	540 - 660	96		
		1450	4,0	АИР100Л4	3,81 - 5,45	1230 - 1480	78		
		1450	5,5	АИР112М4	3,81 - 6,85	1230 - 1580	102		
		1450	7,5	АИР132S4	3,81 - 10,3	1230 - 1565	126		
		1450	11,0	АИР132М4	3,81 - 11,4	1230 - 1550	135		
ВР 280-46 №5	1	960	4,0	АИР112МВ6	5,0 - 8,40	860 - 1070	139	ДО-40	5
		960	5,5	АИР132S6	5,0 - 11,15	860 - 1150	160		
		960	7,5	АИР132М6	5,0 - 14,15	860 - 1120	176		
		960	11,0	АИР160S6	5,0 - 16,0	860 - 1095	176		
		1450	11,0	АИР132М4	7,50 - 10,8	1980 - 2380	176		
		1450	15,0	АИР160S4	7,50 - 14,5	1980 - 2500	218	ДО-41	5
		1450	18,5	АИР160М4	7,50 - 17,0	1980 - 2540	243		
		1450	22,0	А180S4	7,50 - 19,0	1980 - 2580	268		
		1450	30,0	А180М4	7,50 - 24,5	1980 - 2500	278		

Продолжение таблицы 3

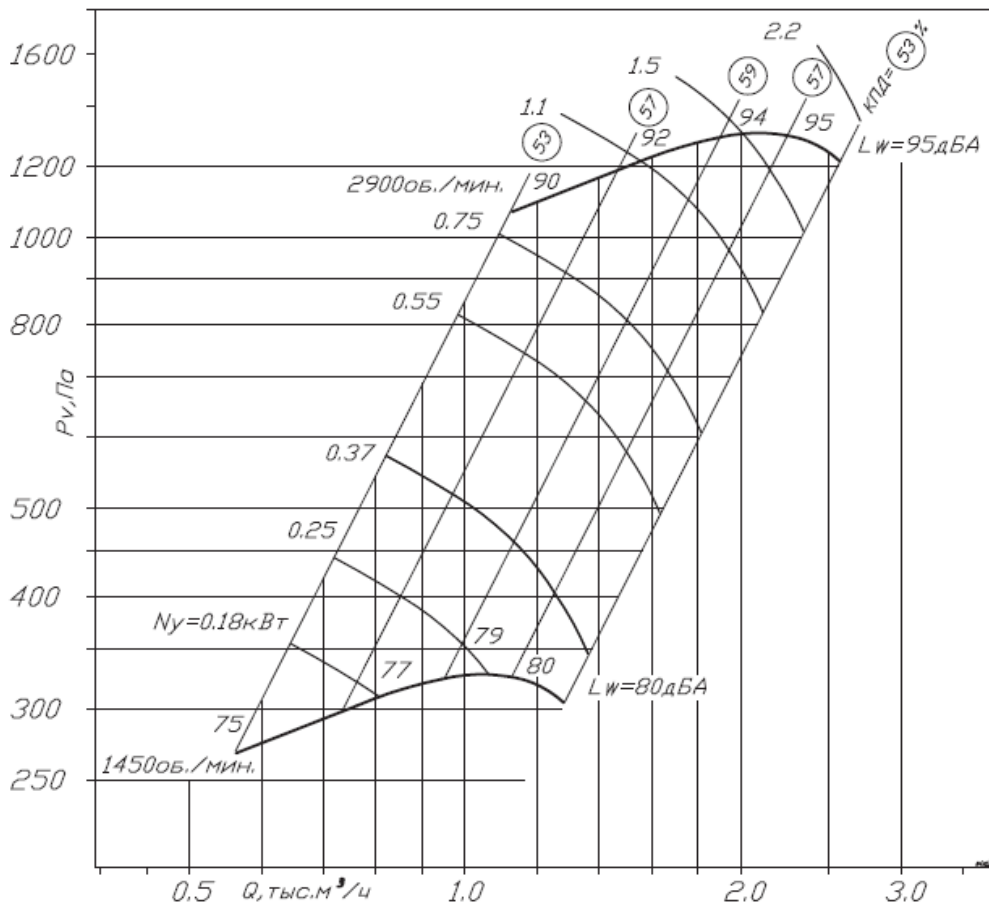
Ma	Ko	Ca	Электродвигатель	Параметры в рабочей зоне	Ma	Виброизоляторы
----	----	----	------------------	--------------------------	----	----------------

рка вентилятора	нструктивное исполнение	стога вращения рабочего колеса, об/мин.	Установленная мощность, кВт	Тип электродвигателя *	Производительность, тыс. м ³ /час	Полное давление, Па	сса, кг	Марка	количество в комплекте
ВР 280-46 №6,3	1	725	5,5	АИР132М8	7,50 - 12,6	790 - 980	214	ДО-41	5
		725	7,5	АИР160S8	7,50 - 17,3	790 - 1040	256		
		725	11,0	АИР160М8	7,50 - 23,0	790 - 1020	281		
		725	15,0	А180М8	7,50 - 24,6	790 - 990	274		
		960	11,0	АИР160S6	10,1 - 15,6	1390 - 1640	268	ДО-42	
		960	15,0	АИР160М6	10,1 - 20,5	1390 - 1790	293		
		960	18,5	А180М6	10,1 - 24,4	1390 - 1820	328		
		960	22,0	А200М6	10,1 - 28,0	1390 - 1810	403		
		960	30,0	А200L6	10,1 - 33,1	1390 - 1780	410		
ВР 280-46 №8	1	725	15,0	А180М8	15,3 - 24,1	1250 - 1530	398	ДО-42	6
		725	18,5	А200М8	15,3 - 27,5	1250 - 1580	473	ДО-43	
		725	22,0	А200L8	15,3 - 32,0	1250 - 1640	513		
		725	30,0	А225М8	15,3 - 41,0	1250 - 1630	558		
		725	37,0	А250S8	15,3 - 48,1	1250 - 1600	567		
		960	37,0	А225М6	20,5 - 33,8	2200 - 2750	589		
		960	45,0	А250S6	20,5 - 40,0	2200 - 2850	724		
		960	55,0	А250М6	20,5 - 47,1	2200 - 2900	780		
		960	75,0	А280S6	20,5 - 59,1	2200 - 2850	950		
ВР 280-46 №6,3	5	400	2,2	подбор	4,20 - 13,1	240 - 300	230 без эд	ДО-43	6
		470	4,0	подбор	4,80 - 15,8	330 - 415			
		540	5,5	подбор	5,51 - 18,0	435 - 550			
		620	7,5	подбор	6,42 - 20,5	580 - 710			
		700	11,0	подбор	7,21 - 23,5	720 - 910			
		800	15,0	подбор	8,23 - 26,5	950 - 1200			
		900	22,0	подбор	9,31 - 30,0	1200 - 1510			
		1000	30,0	подбор	10,5 - 33,1	1480 - 1880			
		1100	37,0	подбор	11,6 - 36,4	1800 - 2400			
ВР 280-46 №8	5	300	3	подбор	6,25 - 20,1	220 - 275	380 без эд	ДО-43	6
		350	5,5	подбор	7,41 - 24,1	295 - 375			
		400	7,5	подбор	8,51 - 27,2	380 - 490			
		450	11	подбор	9,54 - 30,3	480 - 610			
		500	15	подбор	10,7 - 34,5	600 - 760			
		560	18,5	подбор	11,9 - 38,1	750 - 960			
		620	22	подбор	13,3 - 42,5	910 - 1190			
		680	30	подбор	14,3 - 46,1	1110 - 1400			
		750	45	подбор	16,0 - 51,2	1380 - 1710			
		820	55	подбор	17,5 - 55,5	1600 - 2010			
		880	75	подбор	18,2 - 60,0	1820 - 2480			

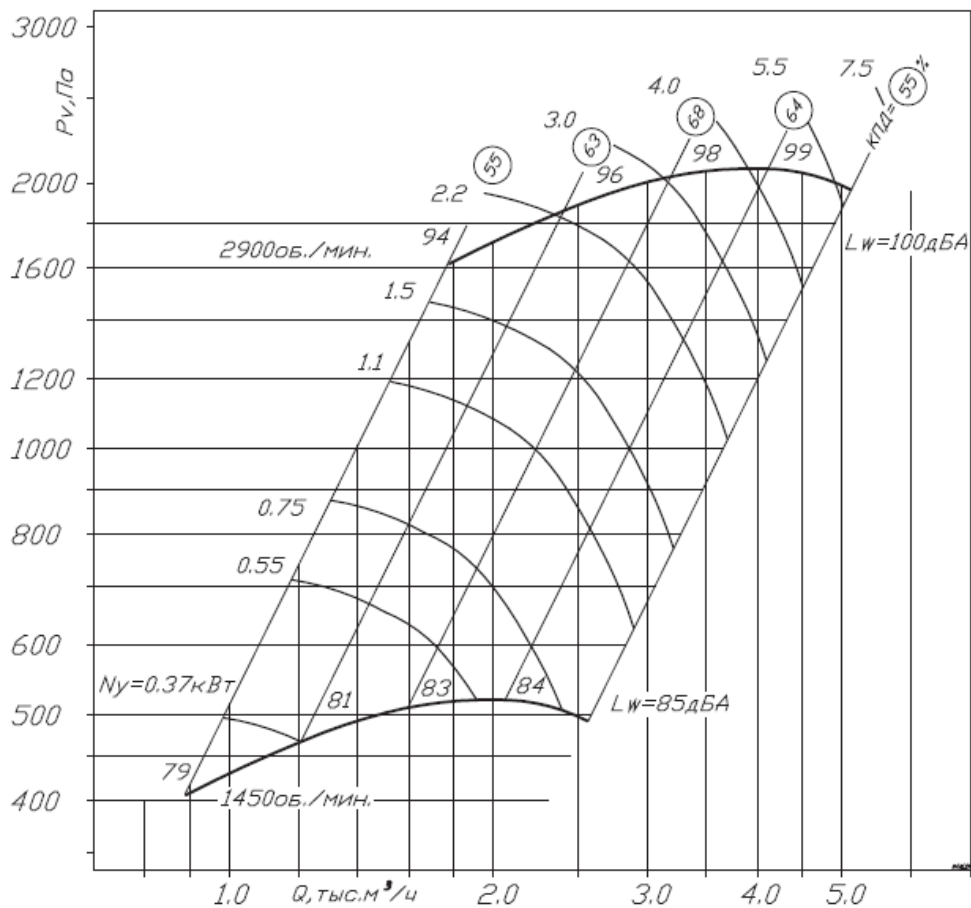
Продолжение таблицы 3

Марка вентилятора	Конструктивное исполнение	Частота вращения рабочего колеса, об/мин.	Электродвигатель		Параметры в рабочей зоне		Масса, кг	Виброизоляторы	
			Установленная мощность, кВт	Тип электродвигателя*	Производительность, тыс. м³/час	Полное давление, Па		Марка	количество в комплекте
ВР 280-46 №10	5	250	5,5	подбор	10,4 - 34,1	240 - 300	600 без эд	ДО-43	8
		280	7,5	подбор	11,7 - 37,1	295 - 365			
		320	11	подбор	13,5 - 42,1	380 - 500			
		360	15	подбор	14,8 - 48,1	490 - 630			
		410	22	подбор	16,8 - 55,1	620 - 810			
		460	30	подбор	19,1 - 60,2	790 - 1040			
		520	45	подбор	22,1 - 69,1	1000 - 1280			
		570	55	подбор	23,5 - 75,1	1200 - 1600			
		630	75	подбор	26,1 - 84,3	1450 - 1950			
		700	110	подбор	28,4 - 94,5	1810 - 2420			
ВР 280-46 №12,5	5	220	11	подбор	18,1 - 58,1	280 - 355	750 без эд	ДО-43	10
		240	15	подбор	19,2 - 62,1	340 - 440			
		270	18,5	подбор	21,6 - 70,1	425 - 535			
		300	30	подбор	24,5 - 78,1	525 - 690			
		330	37	подбор	26,7 - 85,2	640 - 800			
		360	45	подбор	28,9 - 93,5	760 - 940			
		400	55	подбор	32,5 - 100,1	930 - 1230			
		440	75	подбор	36,1 - 111,5	1150 - 1500			
		490	110	подбор	40,0 - 127,5	1400 - 1870			

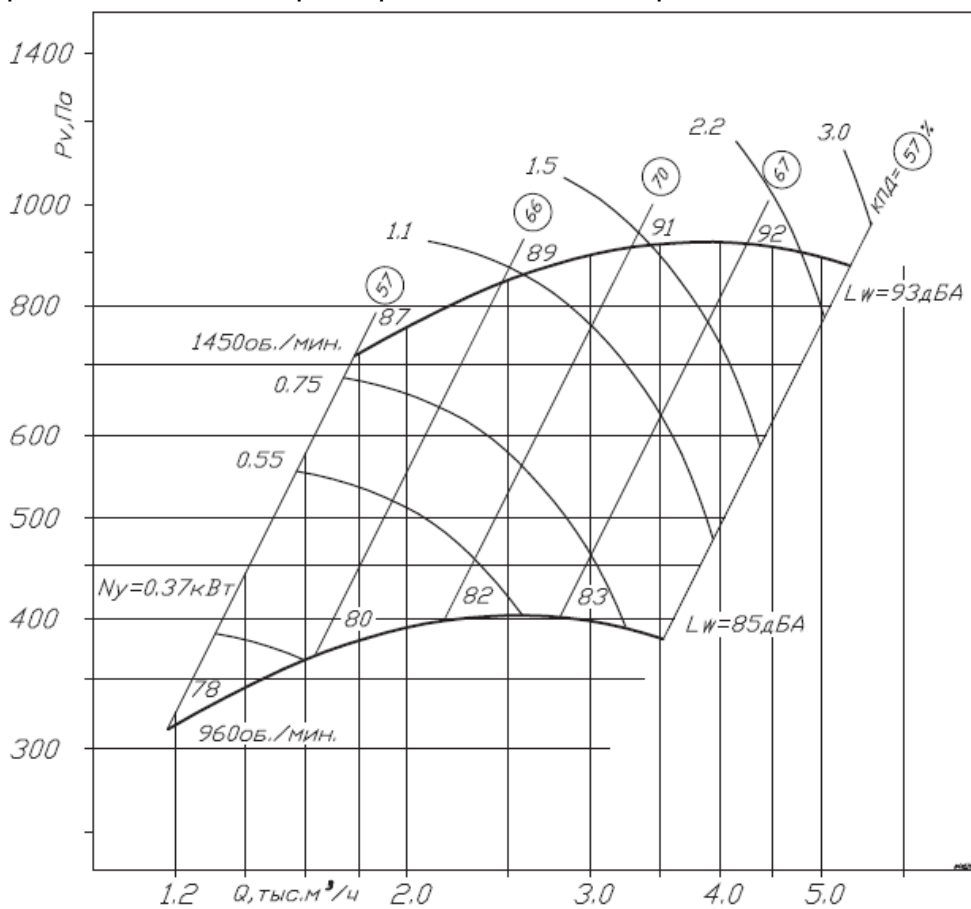
1.5. Аэродинамические характеристики вентиляторов ВР 280-46



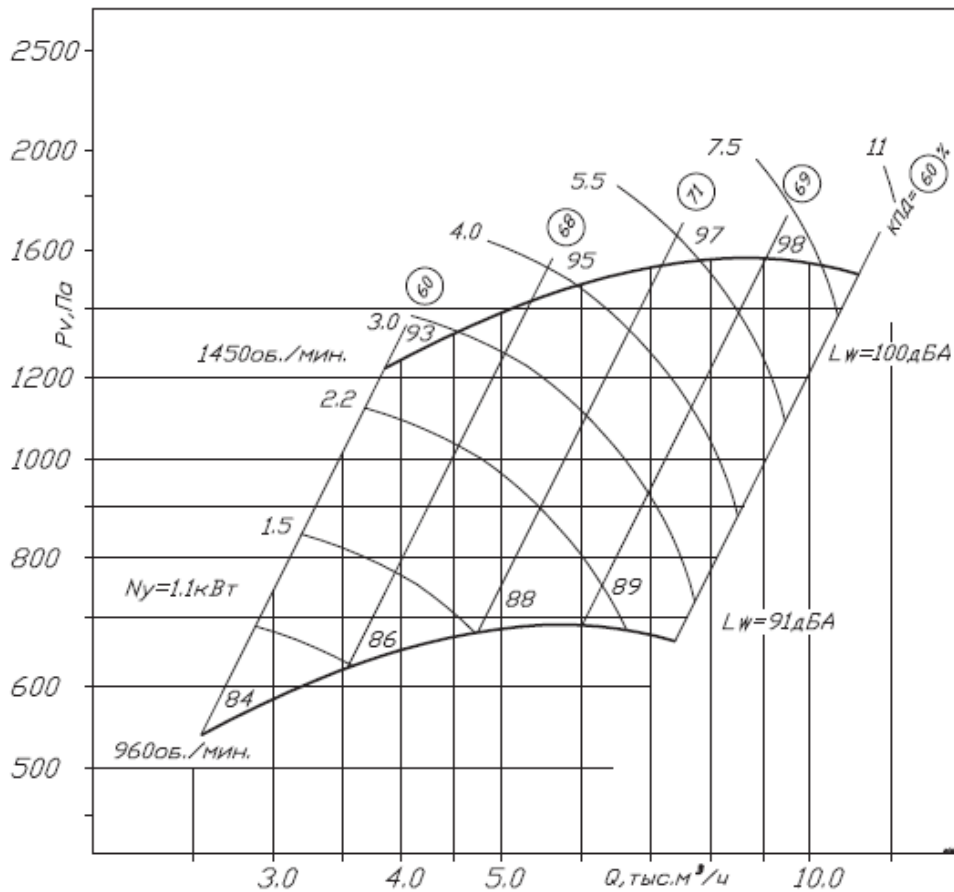
Аэродинамическая характеристика вентилятора ВР 280-46 №2 сх.1



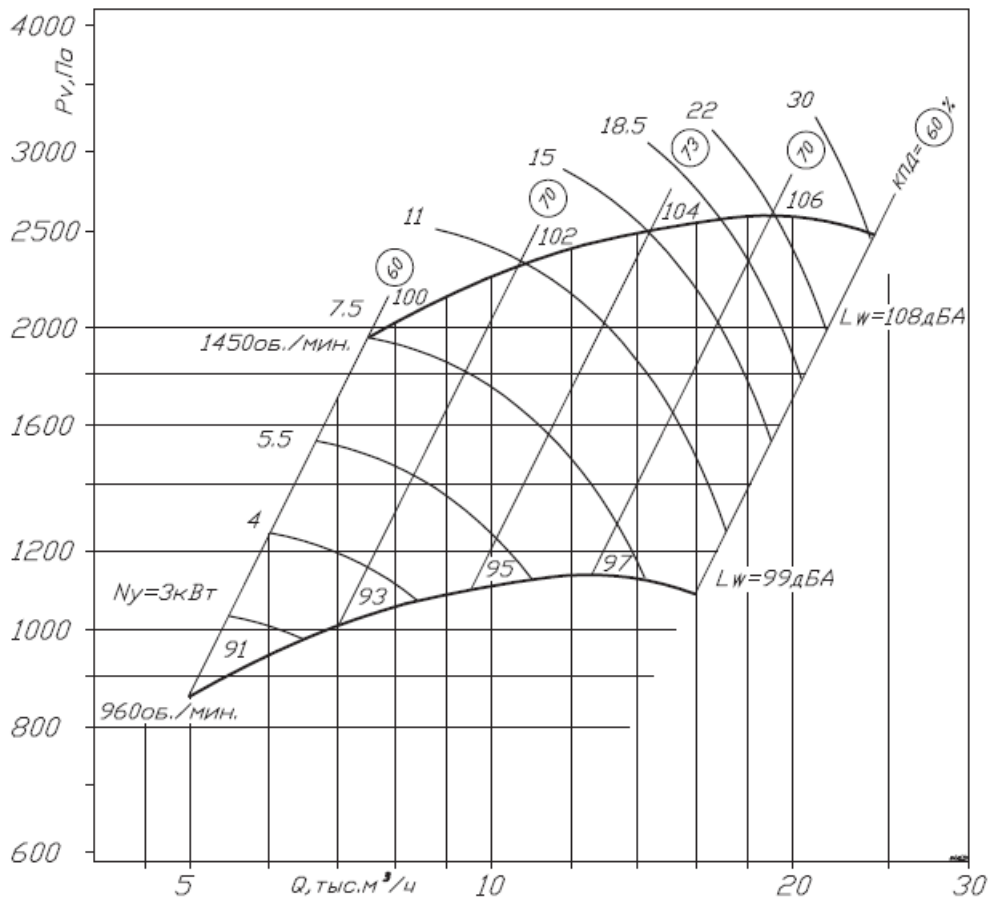
Аэродинамическая характеристика вентилятора ВР 280-46 №2,5 сх.1



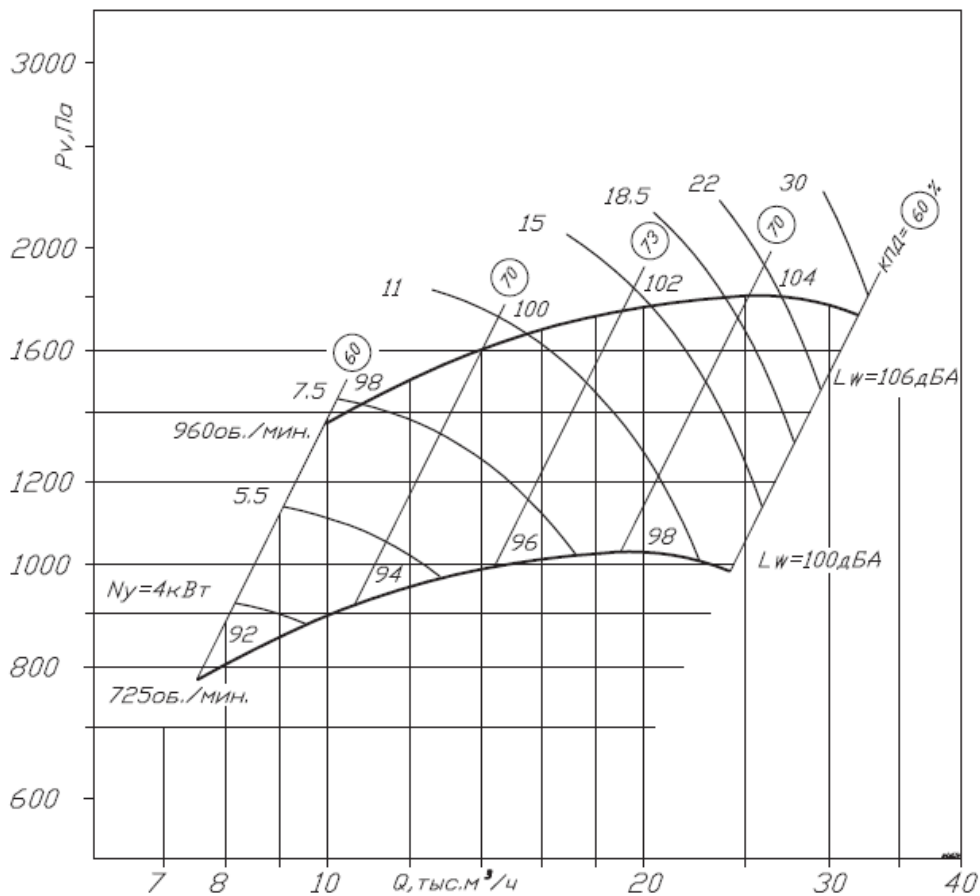
Аэродинамическая характеристика вентилятора ВР 280-46 №3,15 сх.1



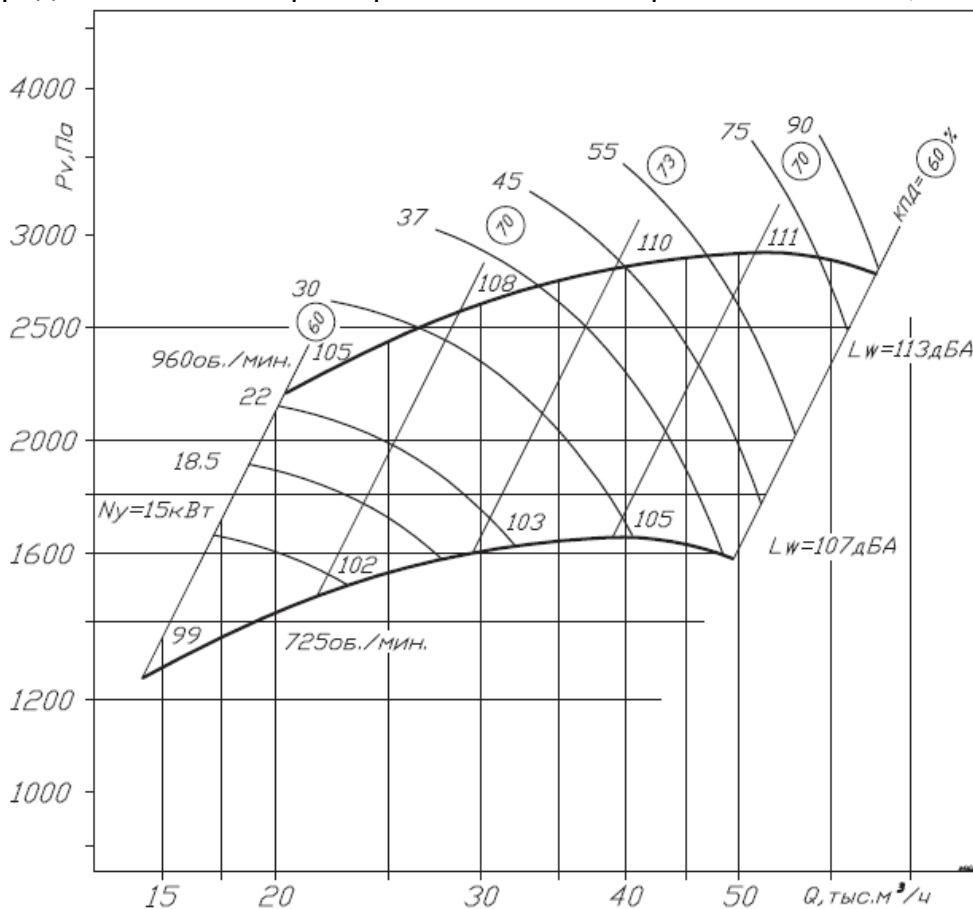
Аэродинамическая характеристика вентилятора ВР 280-46 №4 сх.1



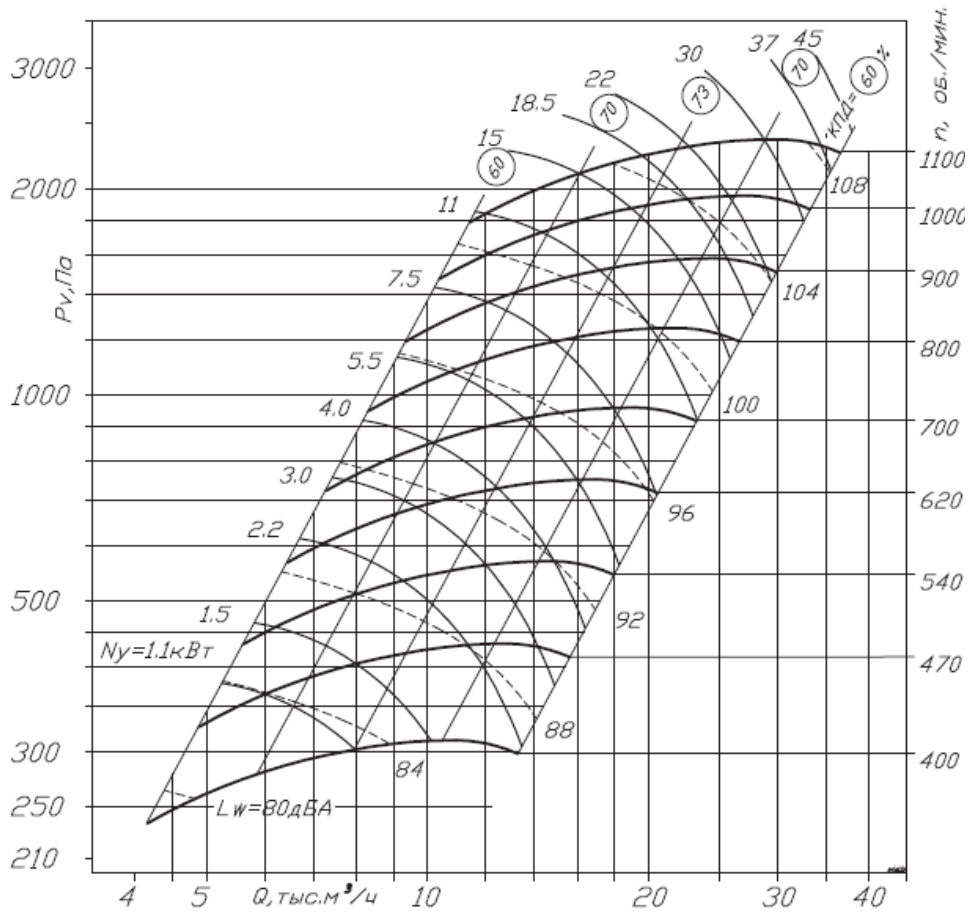
Аэродинамическая характеристика вентилятора ВР 280-46 №5 сх.1



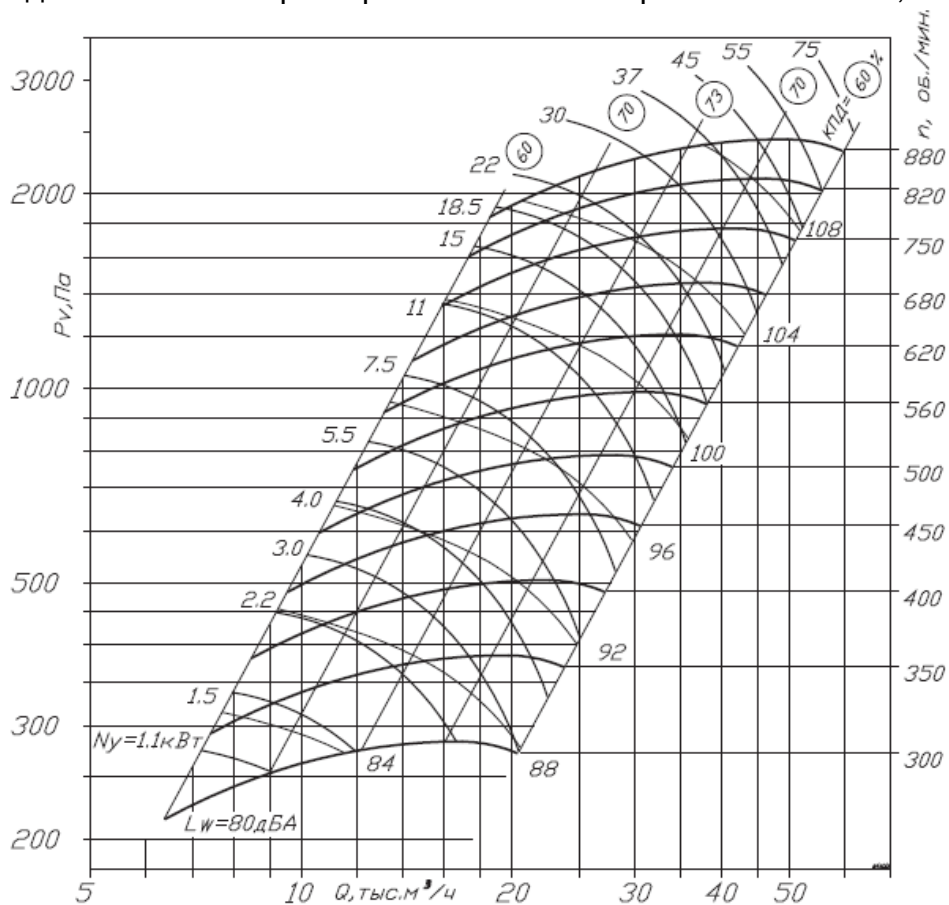
Аэродинамическая характеристика вентилятора ВР 280-46 №6,3 сх.1



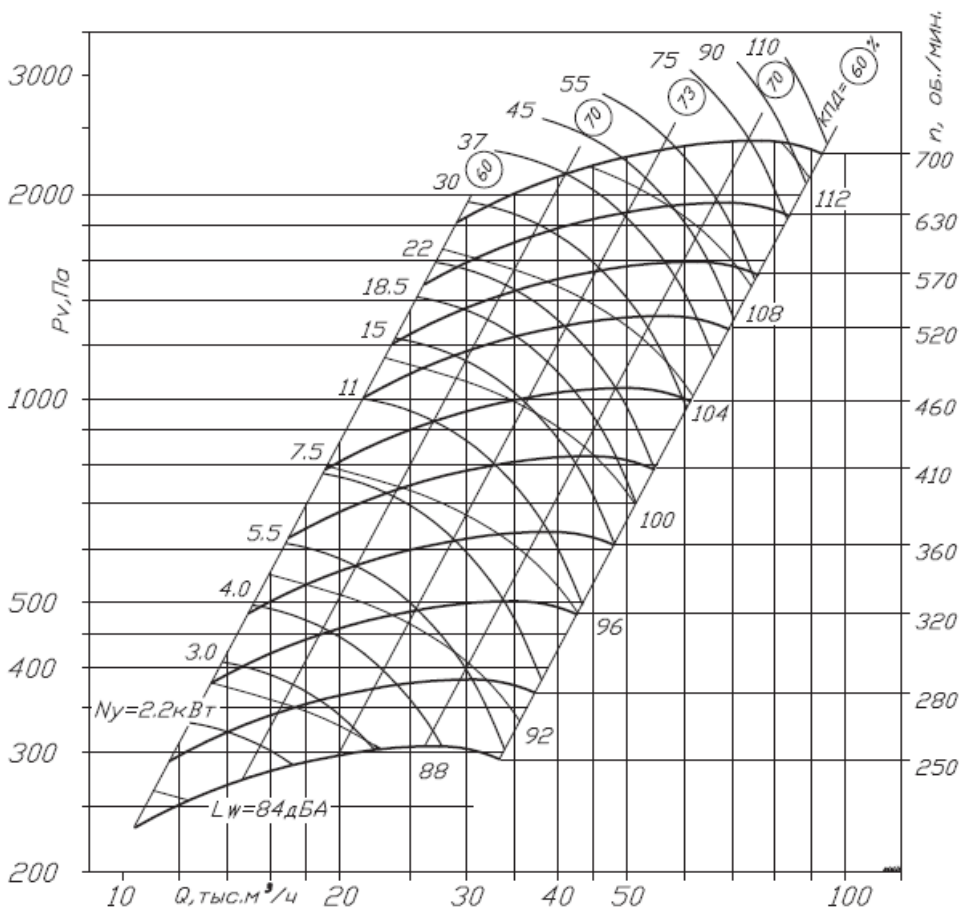
Аэродинамическая характеристика вентилятора ВР 280-46 №8 сх.1



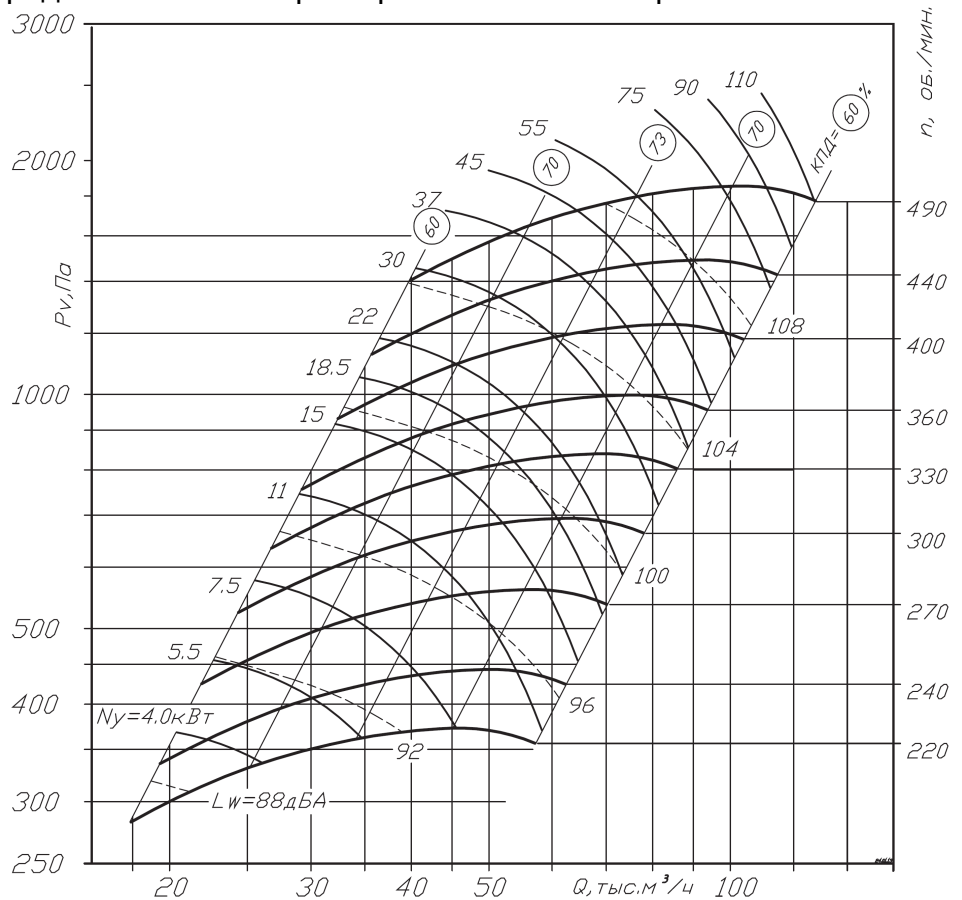
Аэродинамическая характеристика вентилятора ВР 280-46 №6,3 сх.6



Аэродинамическая характеристика вентилятора ВР 280-46 №8 сх.5



Аэродинамическая характеристика вентилятора ВР 280-46 №10 сх.5



Аэродинамическая характеристика вентилятора ВР 280-46 №12,5 сх.5

1.6. Устройство и принцип действия

Принцип действия вентилятора заключается в передаче механической энергии от вращаемого электродвигателем рабочего колеса потоку газопаровоздушной смеси путем аэродинамического воздействия на него лопатками колеса для придания потоку поступательного движения.

2 . ИСПОЛЬЗОВАНИЕ ПО НАЗНАЧЕНИЮ

2.1. Вентиляторы должны эксплуатироваться согласно требованиям, указанным в Правилах устройства, изготовления, монтажа, ремонта и безопасной эксплуатации общепромышленных вентиляторов.

2.2. Вентиляторы должны эксплуатироваться в климатических условиях, предусмотренных нормативно-технической документацией и на режимах, соответствующих рабочему участку (по ГОСТ 10616) аэродинамической характеристики.

2.3. Среднеквадратическое значение виброскорости от внешних источников в местах установки вентиляторов не должно превышать 2 мм/с.

3 . МЕРЫ БЕЗОПАСНОСТИ ПРИ МОНТАЖЕ И ЭКСПЛУАТАЦИИ



Монтаж электрооборудования должен выполняться в соответствии с требованиями «Правил устройства электроустановок» (ПУЭ). Все подвижные выступающие части вентилятора должны быть ограждены.



В условиях эксплуатации необходимо систематически проводить техническое обслуживание и планово-предупредительный ремонт вентиляторов в соответствии с порядком и сроками проведения этих работ, указанных в эксплуатационной документации. Особое внимание следует обращать на зазоры между рабочим колесом и корпусом, на состояние рабочего колеса, его износ, на повреждение лопаток, надежность крепления колеса на валу, на состояние заземления вентилятора и двигателя.



Вентилятор и электродвигатель должны быть заземлены в соответствии с требованиями ГОСТ 12.2.007.0. Значение сопротивления между заземляющим болтом (винтом, шпилькой) и каждой доступной прикосновению металлической токоведущей частью изделия, которая может оказаться под напряжением, не должно превышать 0,1 Ом по ГОСТ 12.2.007.0.



Вибрация, создаваемая вентилятором на рабочем месте, не должна превышать значений, установленных ГОСТ12.1.012. Уровни шума, создаваемые вентилятором на рабочем месте, не должны превышать значений, приведенных в ГОСТ 12.1.003. В случае превышения указанных значений конструкцией вентиляционных систем должны быть предусмотрены средства его снижения до значений, нормированных ГОСТ 12.1.003.



Воздуховоды должны иметь устройство, предохраняющее от попадания в вентилятор посторонних предметов.



При испытаниях, наладке и работе вентилятора, всасывающее и нагнетательное отверстия должны быть ограждены так, чтобы исключить травмирование людей.



Обслуживание и ремонт вентилятора допускается производить только после отключения его от электросети и полной остановки вращающихся частей.



Во всех случаях работник, включающий вентилятор, обязан предварительно принять меры по прекращению всяких работ по обслуживанию (ремонту, очистке и др.) вентилятора и его двигателя и оповестить персонал о пуске.

4 . ПОДГОТОВКА ИЗДЕЛИЯ К РАБОТЕ И ПОРЯДОК РАБОТЫ

4.1. Монтаж

4.1.1. Монтаж вентилятора должен производиться согласно Правилам устройства, монтажа и безопасной эксплуатации общепромышленных вентиляторов.

4.1.2. Перед монтажом вентилятора необходимо произвести внешний осмотр. При обнаружении повреждений, дефектов, полученных в результате неправильной транспортировки и хранения, ввод вентиляторов в эксплуатацию без согласования с заводом-изготовителем запрещается. В целях предотвращения разбалансировки, запрещается демонтаж вращающихся частей без согласования с заводом-изготовителем.



Подключите электродвигатель по схеме, изображенной на внутренней стороне крышки коробки выводов электродвигателя, соблюдая все рекомендации Руководства по эксплуатации электродвигателя, а также Правила устройства и эксплуатации электроустановок и типовые Инструкции по охране труда при эксплуатации электроустановок.

4.1.3. При монтаже необходимо:

- осмотреть вентилятор, воздуховоды (при их наличии);
- убедиться в легком и плавном (без касаний и заеданий) вращения рабочего колеса.
- проверить затяжку болтовых соединений. Особое внимание обратить на крепление рабочего колеса на валу двигателя и самого двигателя;
- проверить соответствие напряжений питающей сети значениям, указанным на двигателе, заземлить вентилятор и двигатель;
- проверить сопротивление изоляции двигателя согласно его документации. При необходимости двигатель просушить;
- заземлить двигатель и вентилятор;
- проверить надежность присоединений токопроводящего кабеля к зажимам коробки выводов;

4.2 .Пуск

4.2.1. Перед пуском необходимо убедиться в наличии пускозащитных устройств (ПЗУ), проверить соответствие настройки теплового реле номинальному току обмотки электродвигателя.



Запрещается использовать вентилятор при отсутствии пускозащитных устройств (ПЗУ), либо их несоответствии номинальному току обмотки электродвигателя.

4.2.2. Перед пуском необходимо осмотреть вентилятор, воздуховоды (при их наличии), монтажную площадку, убедиться в отсутствии внутри посторонних предметов и оповестить персонал о пуске вентилятора.

4.2.3. При пуске вентилятора и во время его работы все действия на воздуховодах и у самого вентилятора (осмотр, очистка) должны быть прекращены.

4.2.4. Закрыть дросселирующее устройство (направляющий аппарат, заслонку, клапан и т.п.);



Запрещается производить пуск вентилятора, не подключенного к воздуховодной сети или с открытым дросселирующим устройством.

4.2.5. Для проверки работоспособности смонтированного вентилятора производят пробный пуск. Кратковременным включением двигателя проверить направление вращения, при необходимости изменить направление вращения переключением фаз на клеммах двигателя.

4.2.6. Включить двигатель, после достижения номинальной частоты вращения постепенно открывать дросселирующее устройство до достижения расчетных параметров вентилятора; измерить ток в каждой обмотке электродвигателя: ток не должен превышать номинальное значение, указанное на шильде (заводской табличке) электродвигателя или в его паспорте.



Не допускайте превышения номинального значения токов обмоток электродвигателя $I_{ном}$ для используемого напряжения питающей сети, указанное на маркировочной табличке электродвигателя.

4.2.7. Проверить работу вентилятора в течение часа.



Немедленно выключите электродвигатель при наличии посторонних стуков и шумов, а также повышенной вибрации, чрезмерном нагреве двигателя или других признаках ненормальной работы. Повторный пуск осуществляется только после устранения замеченных неполадок по разрешению завода-изготовителя.

4.2.8. При отсутствии дефектов вентилятор включается в нормальную работу.

5 . ЭКСПЛУАТАЦИЯ И ТЕХНИЧЕСКОЕ ОБСЛУЖИВАНИЕ

Для поддержания работоспособности и безопасности необходимо регулярно проверять функционирование и состояние оборудования силами специалистов эксплуатации или специализированной фирмы. Такие проверки следует документировать.

Уменьшать установленный объем и изменять периодичность технического обслуживания не допускается

5.1. Указания по эксплуатации

5.1.1. Эксплуатация вентиляторов осуществляется в соответствии с требованиями Правил устройства, изготовления, монтажа, ремонта и безопасной эксплуатации общепромышленных вентиляторов.

5.1.2. Вентилятор следует немедленно остановить в случаях:

- появления стуков, ударов и вибрации в вентиляторе, двигателе;

- превышения допустимой температуры узлов вентилятора и двигателя;
- трещин в фундаменте;
- утечки газов или паров из вентилятора или воздуховода.

5.1.3. В случае остановки вентилятора вследствие разбалансировки рабочего колеса перед его пуском необходимо проверить состояние вала и подшипников.

5.1.4. Исправность и работу вентиляторов проверяет эксплуатационный персонал не реже одного раза в смену с занесением результатов проверки в сменный журнал. Эксплуатация вентиляторов с нарушением условий не допускается.

5.1.5. При наличии в перемещаемой среде конденсата необходимо своевременно сливать его в закрытую дренажную систему.

5.1.6. Во время работы вентиляторов должен осуществляться контроль наличия смазки и температуры в подшипниках.

5.1.7. В случае возникновения критического отказа или аварии, эксплуатирующий персонал обязан незамедлительно отключить и обесточить оборудование, и сообщить о данном инциденте в сервисную службу либо на завод-изготовитель, а также в соответствующие службы.

5.2 . Техническое обслуживание

5.2.1. Для обеспечения надежной и эффективной работы вентилятора и повышения его долговечности необходимо производить комплекс работ, обеспечивающих его нормальное техническое состояние.

5.2.2. Установлены следующие виды технического обслуживания (ТО) при простое вентилятора:

- первое техническое обслуживание ТО-1 через 3 месяца;
- второе техническое обслуживание ТО-2 через 12 месяцев;

5.2.3. Все виды работ производятся по графику вне зависимости от технического состояния вентилятора и заносятся в журнал по эксплуатации.

5.2.4. Уменьшение установленного объема и изменение периодичности технического обслуживания вентиляторов не допускается.

5.2.5. Эксплуатация и техническое обслуживание должно осуществляться персоналом соответствующей квалификации.

5.2.6. При первом техническом обслуживании ТО-1 производятся следующие работы:

- внешний осмотр вентилятора с целью выявления механических повреждений;
- контроль состояния рабочего колеса;
- проверка состояния заземления вентилятора и электродвигателя.
- проверочный пуск вентилятора на 30 минут (не более).

5.2.7. При втором техническом обслуживании ТО-2 производятся следующие работы:

- весь комплекс работ, предусмотренных техническим обслуживанием ТО-1;
 - проверка состояния и крепления рабочего колеса с двигателем к корпусу;
 - осмотр внешних лакокрасочных покрытий (если они есть) и, при необходимости, их обновление;
 - очистка внутренней полости вентилятора и рабочего колеса от загрязнений;
- 5.2.8. Все регламентные работы по техническому обслуживанию должны заноситься в журнал.

5.3 . Обслуживание промежуточной подшипниковой опоры (ППО) для схемы исполнения №3, №5.

Одним из главных условий долгой и безотказной работы ППО является качество смазки подшипников, поэтому в случае появления признаков утечки масла следует незамедлительно определить причину утечки, устранить неисправность и залить новое масло в картер ППО.

Поскольку в картере ППО накапливаются продукты износа подшипников и посторонние примеси, настоятельно рекомендуется периодически производить полный слив и замену

масла в ППО даже при отсутствии признаков убыли масла. Интервал между заменами масла зависит от условий эксплуатации ППО, но не должен превышать шести месяцев.

5.3.1. Контроль уровня масла в картере:

1. вывернуть болт М20 из заливного отверстия в верхней части ППО;
2. вывернуть болт-пробку из контрольного отверстия М10 сливного узла в днище картера;
3. заливать масло через заливное отверстие в объеме, соответствующем норме.
4. дождаться прекращения вытекания масла через отверстие сливного узла, завернуть с уплотнением болт-пробку М10 и пробку заливного отверстия М20.



В ходе эксплуатации масло из картера практически не расходуется и его хватает на весь интервал времени между заменами масла, поэтому проверка уровня масла необходима только в тех случаях, когда замечена течь масла через пробки в картере или через манжетные уплотнения.

5.3.2. Замена масла в картере ППО

- 1) вывернуть болт М20 из заливного отверстия ППО;
- 2) вывернуть болт-пробку М10 из сливного узла в днище картера;
- 3) вывернуть сливной узел (резьба М20) из днища картера и слить масло, предварительно подставив снизу емкость для сбора старого масла (объем масла – до 7 литров);
- 4) закрутить с уплотнением сливной узел, оставив открытым отверстие М10;
- 5) заливать масло через заливное отверстие до тех пор, пока оно не начнет переливаться через отверстие в маслосливной пробке (требуемый объем масла – до 6,8 – 7,0 литров);
- 6) дождаться прекращения вытекания масла через отверстие сливного узла, завернуть с уплотнением болт-пробку М10 и пробку заливного отверстия М20.

5.3.3. Смазка подшипников электродвигателя производится в соответствии с «Руководство по эксплуатации электродвигателя»

5.3.4. Разборка ППО без демонтажа рабочего колеса (РК) вентилятора

- 1) Слить масло из картера ППО.
- 2) Открутить болты крепления ППО к раме вентилятора и «вывесить» ППО при помощи такелажных приспособлений таким образом, чтобы она не опиралась на раму (предполагается, что полумуфта или шкив сняты с заднего конца вала, и освобождено пространство, необходимое для «стаскивания» картера с вала в сторону привода).
- 3) Пометить взаимное расположение картера, корпусов подшипников и крышек корпусов.
- 4) Вывинтить болты М8 крепления крышки переднего (ближнего к РК) корпуса подшипника.
- 5) Вывинтить болты М8 крепления корпусов переднего и заднего подшипников к картеру.
- 6) Снять корпус заднего подшипника, а затем картер сторону, противоположную РК (возможно, при помощи съёмника), не допуская при этом перекоса продольной оси картера относительно вала.
- 7) Стянуть корпус переднего подшипника с наружной обоймы подшипника в ту же сторону.
- 8) Снять стопорное кольцо переднего подшипника в сторону свободного конца вала.
- 9) Стянуть передний подшипник с вала в ту же сторону при помощи съёмника.
- 10) Снять с вала переднюю крышку корпуса подшипника с манжетным уплотнением.
- 11) Извлечь задний подшипник из корпуса.
- 12) Извлечь манжетные уплотнения из крышек корпусов подшипников.

5.3.5. Список стандартных изделий, используемых в ППО ф48Ц, ф60Ц, ф75Ц

Список покупных (стандартных) изделий, используемых в ППО, а также нормы заливки масла в картер приведены в табл. 4.

Таблица 4
Номенклатура покупных изделий, применяемых в ППО, и нормы заливки масла

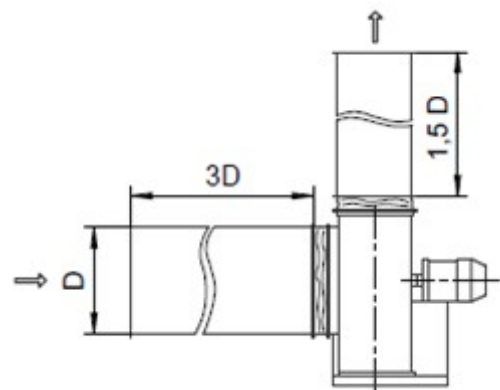
Диаметр вала ППО, мм	38 – 48		60		75	
	Тип	Кол-во	Тип	Кол-во	Тип	Кол-во
Подшипник шариковый сферический самоустанавливающийся	2310	2 шт.	2312	2 шт.	2315	2 шт.
Стопорное кольцо ГОСТ 13942-86 или DIN471	на вал 50мм	1 шт.	на вал 60мм	1 шт.	на вал 75мм	1 шт.
Манжета армированная тип 2	50x68x10	1 шт.	60x85x10	1 шт.	75x110x10	1 шт.
	53x68x10	1 шт.	63x85x10	1 шт.	85x110x10	1 шт.
Кольцо резиновое (внутр. диам. x толщина), мм	110x4	4 шт.	130x4	4 шт.	160x4	4 шт.
Масло моторное полусинтетическое	SAE 10W40	0,150л	SAE 10W40	0,200л	SAE 10W40	0,250л

5.4 . Требования к установке вентиляторов в систему вентиляции.

Аэродинамические характеристики, указанные в Паспорте, получены на аэродинамическом стенде со свободными входным и выходным сечениями вентилятора. При установке вентиляторов в вентиляционную систему, для получения заявленных характеристик необходимо соблюдать определенные условия:

- рекомендуется перед вентилятором оставлять прямой участок длиной не менее 3 диаметров рабочего колеса, либо (при отсутствии места) использовать всасывающий карман. Также, рекомендуется оставлять прямой участок не менее 1,5 диаметров рабочего колеса после вентилятора.

- рекомендуется в случае ограниченных габаритов на входе и выходе потока устанавливать поворотные участки с большим радиусом закругления. Рекомендуется использовать направляющие профили в «тесных» условиях.



5.5 . Возможные неисправности, критические состояния их вероятные причины и способы устранения

Наиболее часто встречающиеся неисправности, и способы устранения неисправностей перечислены в табл. 5.

Таблица 5
Основные неисправности и способы их устранения

Неисправность	Вероятная причина	Признаки	Способ устранения
---------------	-------------------	----------	-------------------

Вентилятор не обеспечивает паспортных значений давления или производительности	Аэродинамическое сопротивление сети не соответствует рабочей точке вентилятора	Ток двигателя превышает номинальное значение, скорость вращения ниже паспортной	Увеличить сопротивление вентиляционной сети.
	Увеличены зазоры между рабочим колесом и входным патрубком		Выставить зазоры в пределах допусков
	Неправильное направление вращения рабочего колеса		Изменить фазировку двигателя
	Утечка в системе воздухопроводов		Герметизировать воздухопроводы
	Засорение воздухопроводов		Очистить воздухопроводы
Производительность вентилятора больше требуемой	Недостаточно сопротивление сети		Установить дросселирующие элементы
Перегрев двигателя	Ток двигателя выше номинального из-за чрезмерного момента сопротивления на валу		Обеспечить номинальный режим работы вентилятора
	Неисправность двигателя	Различие значений тока в обмотках, уменьшение сопротивлений между обмотками или корпусом	Заменить двигатель
Повышенная вибрация вентилятора	Не сбалансировано рабочее колесо	Наличие повреждений, износа колеса, неплотная посадка колеса на вал	Произвести балансировку
		Налипание грязи на колесо	Очистить колесо

Продолжение таблицы 5

	Ослабление резьбовых соединений		Затянуть резьбовые соединения
	Износ подшипников	Наличие характерных шумов в подшипниковых опорах	Заменить подшипники
	Близость частоты вращения колеса к частотам собственных колебаний системы вентилятор - фундамент	Уровень вибрации каких-либо элементов конструкции превышает уровень вибрации корпуса двигателя	Увеличение жесткости конструкции или использование виброизоляторов
Повышенный уровень шума в вентиляторе или сети	Отсутствие амортизирующих вставок между фланцами вентилятора и воздухопроводами на входе или выходе вентилятора		Установить мягкие вставки
	Ослаблены крепления элементов воздухопроводов, клапанов, задвижек		Обеспечить жесткое закрепление элементов, затянуть резьбовые соединения.

6 . ТРАНСПОРТИРОВАНИЕ И ХРАНЕНИЕ

6.1. Вентиляторы могут транспортироваться без ограничения расстояний автомобильным, железнодорожным, речным и морским транспортом в соответствии с правилами, действующими на указанном виде транспорта.



Во время транспортирования оборудования избегайте ударов и толчков

6.2. Транспортирование по железной дороге проводят на платформах, в полувагонах и в вагонах.

6.3. При перевозке вентиляторов железнодорожным транспортом размещение и крепление грузов в ящичной упаковке и неупакованных должно проводиться в соответствии с «Техническими условиями погрузки и крепления грузов».

6.4. В зависимости от размеров и массы вентиляторы могут транспортироваться в собранном или в разобранном виде.

6.5. Вентиляторы должны храниться в условиях, исключающих их механическое повреждение. Условия хранения вентиляторов должны обеспечивать их защиту от прямых атмосферных воздействий по ГОСТ 15150-69.

6.6. Все механически обработанные и неокрашенные поверхности вентилятора должны быть покрыты антикоррозионным составом, обеспечивающим хранение и транспортирование изделий в соответствии с ГОСТ 9.014.



При обнаружении повреждений или дефектов, полученных в результате неправильных транспортировки и хранения, ввод машины в эксплуатацию без согласования с изготовителем не допускается

7 . РЕСУРСЫ И СРОКИ СЛУЖБЫ

Наименование показателя	Норма для вентилятора ВР
Средний ресурс до капитального ремонта, ч, не менее	18500
Средний срок службы, год, не менее	6
Гамма - процентный ресурс до капитального ремонта, ч, не менее	4650
Гамма - процентная наработка до отказа, ч, не менее	1950
Гарантийная наработка, ч, не менее	8000
Срок хранения, лет	10

Утилизация оборудования согласно ГОСТ 52107-03 и ГОСТ 30773-01 код ОЭСР R4

8 . МАРКИРОВКА

8.1. На каждом вентиляторе в месте, доступом обозрению, крепится табличка, выполненная в соответствии с требованиями ГОСТ 12971 и чертежа.

8.2. При поставке на внутренний рынок, табличка выполнена на русском языке и содержит:

- наименование предприятия- изготовителя;
- товарный знак предприятия-изготовителя;
- условное обозначение;
- частоту вращения рабочего колеса, об/мин;
- заводской номер;
- год выпуска вентилятора;
- обозначение технических условий.
- Государственный знак качества.

8.3. При поставке на экспорт табличка выполняется на языке, оговоренном в Контракте на поставку и содержит, кроме перечисленного, надпись "Made in Russia".

8.4. На корпусе вентилятора стрелкой указано направление вращения рабочего колеса. На рабочее колесо стрелка наносится в тех случаях, когда оно транспортируется отдельно или вентилятор транспортируется в разобранном виде.

8.5. Изображение места нанесения и способ выполнения транспортной маркировки по ГОСТ 14192.

9 . КОМПЛЕКТ ПОСТАВКИ

9.1. В комплект поставки входят:

- вентилятор в сборе, шт. - 1;
- паспорт, экз. - 1.

9.2 В комплект поставки на экспорт входят:

- вентилятор в сборе, шт. - 1;
- техническая и товаросопроводительная документация на вентиляторы, выполненная в соответствии с требованиями Контракта.

10 . УПАКОВКА

10.1. Вентиляторы транспортируют в упаковке или без упаковки в зависимости от способа транспортирования и района поставки.

10.2. При транспортировании железнодорожным и автомобильным транспортом вентиляторы могут упаковывать в тару в условиях, обеспечивающих их сохранность.

10.3. При транспортировании воздушным, водным или смешанным железнодорожно-водным транспортом вентиляторы должны упаковываться в ящики, изготовленные по ГОСТ 2991 или ГОСТ 10198. Для районов Крайнего Севера и труднодоступных районов упаковка должна соответствовать ГОСТ 15846.

10.4. Укрупненные узлы вентиляторов, не требующие защиты от механических повреждений и атмосферных воздействий, транспортируют без упаковки.

10.5. Укрупненные узлы вентиляторов, требующие защиты от атмосферных воздействий, упаковывают по ГОСТ 15846.

10.6. Сопроводительная документация должна быть помещена во влагонепроницаемую упаковку.

11 . ГАРАНТИЙНЫЕ ОБЯЗАТЕЛЬСТВА

11.1. Завод гарантирует соответствие вентилятора ТУ при соблюдении потребителем условий монтажа, эксплуатации, хранения и транспортирования.

11.2. Гарантийный срок эксплуатации вентиляторов, поставляемых на внутренний рынок, устанавливается 24 месяца со дня отгрузки.

11.3. Гарантийный срок эксплуатации вентиляторов, изготавливаемых на экспорт, устанавливается 24 месяца со дня пересечения Государственной границы РФ.

11.4. Гарантийный срок эксплуатации на электродвигатели согласно документации на двигатели.

11.5. Гарантийный и послегарантийный ремонт вентилятора осуществляется на заводе-изготовителе по предъявлению акта рекламации и паспорта на изделие.

11.6. Гарантия не действует:

- при наличии дефектов, возникших по вине Заказчика;
- при эксплуатации оборудования без пускозащитной аппаратуры, соответствующей номиналу используемого электродвигателя (защита по току, защита от обрыва фаз);
- при отсутствии проекта системы газоходов;
- при нарушении потребителем правил транспортирования, хранения, условий категорий размещения и условий эксплуатации оборудования.



При нарушении потребителем перечисленных выше правил, изготовитель ответственности не несет

12 . СВЕДЕНИЯ ОБ УСЛОВИЯХ ПРИОБРЕТЕНИЯ ИЗДЕЛИЯ

При заказе вентиляторов и в документации другой продукции указывать:

- наименование;
- условное обозначение;
- тип исполнения по закреплению;

	Синхронная частота вращения, об/мин	
--	-------------------------------------	--

14.3. Результаты испытаний

Контролируемый параметр, единица измерения	Условия измерения	Предельно допустимое значение	Фактическое значение
Линейный ток электродвигателя, А:	При закрытом входе вентилятора		
Среднеквадратические значения составляющих вектора виброскорости в контрольных точках (при свободной установке вентилятора)*, мм/с	Радиальная составляющая в плоскости переднего подшипника (под углом 45°)	6,3	
	Радиальная составляющая в плоскости заднего подшипника (под углом 45°)	6,3	

