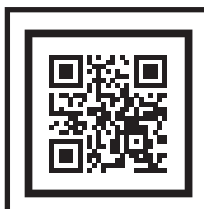




СКВАЖИННЫЙ НАСОС NAP500/95SP



ГАРАНТИЯ
5 ЛЕТ

ЗАРЕГИСТРИРУЙ
НА САЙТЕ:
hammer-pt.com



ИНСТРУКЦИЯ ПО ЭКСПЛУАТАЦИИ



5 ГАРАНТИЯ
ЛЕТ

ЗАРЕГИСТРИРУЙ
НА САЙТЕ:
hammer-pt.com





Уважаемый покупатель!

Благодарим Вас за приобретение инструмента торговой марки Hammer. Вся продукция Hammer спроектирована и изготовлена с учетом самых высоких требований к качеству изделий.

Для эффективной и безопасной работы внимательно прочтите данную инструкцию и сохраните ее для дальнейших справок.

ОБЛАСТЬ ПРИМЕНЕНИЯ

Насос электрический скважинный погружной шнекового (винтового) типа предназначен для перекачки чистой пресной воды из скважин и колодцев. Насос может быть использован для: водоснабжения домов, дач, коттеджей; их систем водоснабжения и канализаций; выкачивания воды при поливе сада и огорода, и иных хозяйственных нужд.

ВНИМАНИЕ! Насос предназначен для использования только в бытовых целях. На изделия, используемые для предпринимательской деятельности или в профессиональных целях, гарантия не распространяется.

ОПИСАНИЕ



Рис.1

1. Патрубок подачи воды (выходное напорное отверстие)
2. Проушина крепления установочного троса
3. Входные (всасывающие) отверстия
4. Корпус электродвигателя
5. Насосная часть

ВНИМАНИЕ! Конструкция инструмента может изменяться без предварительного уведомления.



- Насос состоит из трех основных узлов: электродвигателя, обратного клапана и насосной части со шнеком (винтом) и рабочей камерой.
- Электродвигатель представляет собой однофазный двигатель, работающий от сети переменного тока напряжением 220~240 В / 50~60 Гц. Состоит из ротора, статора и шариковых подшипников. Электродвигатель заполнен экологически безопасным маслом. Под возбуждением статора, ротор насоса начинает вращаться. Вращение ротора передается на вал крепления рабочего колеса (крыльчатки) внутри насосной части.
- Корпус насоса (водозаборная часть) - это цилиндрическая полость, в нижней части которой сформирован стакан с отверстиями для забора воды (забор воды производится через сетку предварительной грубой очистки воды, чтобы избежать попадания крупных частиц грязи в рабочую полость насоса).
- Место соединения двух частей корпуса насоса: электродвигателя и насосной части герметизировано специальным графито-керамическим уплотнением, для предотвращения попадания воды в электрическую часть.
- Внутри насосной части находится резиновая рабочая камера с расположенным внутри нее винтом. При вращении винт захватывает воду и проталкивая ее внутрь рабочей камеры создает давление. Далее вода под напором выталкивается в выходной патрубок и через подключенный к насосу трубопровод, подается к месту потребления.

ТЕХНИЧЕСКИЕ ХАРАКТЕРИСТИКИ

| | |
|-----------------------------------|-------------------|
| Мощность | 500 Вт |
| Характеристика сети | 220~240В/50~60 Гц |
| Производительность | 1800 л/ч |
| Макс. высота подачи воды (напор) | 95 м |
| Макс. глубина погружения | 32 м |
| Макс. диаметр пропускаемых частиц | 0,5-1 мм |
| Диаметр соединительного патрубка | G1" |
| Диаметр корпуса | 88,9 мм (3,5") |
| Материал корпуса | нерж. сталь |
| Вес брутто/нетто | 8,3 кг/7,9 кг |
| Степень защиты | IP68 |

ВНИМАНИЕ! Комплектация и технические характеристики инструмента могут изменяться без предварительного уведомления.

ОБЩИЕ МЕРЫ БЕЗОПАСНОСТИ

ВНИМАНИЕ! С целью предотвращения пожаров, поражений электрическим током и травм при работе с электроинструментами соблюдайте перечисленные ниже рекомендации по технике безопасности!

1. Безопасность на рабочем месте:

- Содержите рабочее место в чистоте. Беспорядок или неосвещенные участки рабочего места могут привести к несчастным случаям.
- Не работайте с этим электроинструментом во взрывоопасном помещении, в котором находятся горючие жидкости, воспламеняющиеся газы или пыль. Во время эксплуатации, а также при включении и выключении инструмент вырабатывает искры, что может привести к воспламенению пыли или паров.
- Во время работы с электроинструментом не допускайте близко к Вашему рабочему месту детей и посторонних лиц. Отвлечшись, Вы можете потерять контроль над электроинструментом.

2. Электробезопасность:

- Штепсельная вилка электроинструмента должна соответствовать штепсельной розетке. Внесение каких-либо изменений в конструкцию штепсельной вилки запрещается. Не вносите изменения в конструкцию переходных штекеров для электроинструментов с защитным заземлением. Наличие штепсельных вилок, не имеющих изменений в конструкции, а также соответствующих штепсельных розеток снижает риск поражения электротоком.
- Предпринимайте необходимые меры предосторожности для предотвращения удара электрическим током. Избегайте контакта корпуса инструмента с заземленными поверхностями, такими как трубы, отопление, холодильники.
- Защищайте электроинструмент от дождя и сырости. Проникновение воды в электроинструмент повышает риск поражения электротоком.
- Не допускается использование шнура не по назначению, например, для транспортировки или подвески электроинструмента, или для вытягивания вилки из штепсельной розетки. Защищайте шнур от воздействия высоких температур, масла, острых кромок или подвижных частей электроинструмента. Поврежденный или спутанный шнур повышает риск поражения электротоком.
- При работе на свежем воздухе используйте соответствующий удлинитель. Используйте только такой удлинитель, который подходит для работы на улице.
- Если невозможно избежать применения электроинструмента в сыром помещении, то устанавливайте выключатель защиты от токов повреждения. Применение выключателя защиты от токов повреждения снижает риск электрического поражения.

3. Личная безопасность:

- Будьте внимательными, следите за тем, что Вы делаете, и продуманно начинайте работу с электроинструментом. Не пользуйтесь электроинструментом в состоянии усталости или если Вы находитесь под влиянием наркотиков,

спиртных напитков или лекарств. Один момент невнимательности при работе с электроинструментом может привести к серьезным травмам.

- Применяйте средства индивидуальной защиты и всегда надевайте защитные очки. Использование средств индивидуальной защиты: защитной маски, обуви на нескользящей подошве, защитного шлема или средств защиты органов слуха в зависимости от вида работы электроинструмента снижает риск получения травм.
- Предотвращайте непреднамеренное включение электроинструмента. Перед подключением электроинструмента к электропитанию и/или к аккумулятору убедитесь в выключенном состоянии электроинструмента. Не держите подсоединенный инструмент за переключатель.
- Убирайте установочный инструмент или гаечные ключи до включения электроинструмента. Инструмент или ключ, находящийся во вращающейся части электроинструмента, может привести к травмам.
- Не принимайте неестественное положение корпуса тела. Всегда занимайте устойчивое положение и держите всегда равновесие. Благодаря этому Вы можете лучше контролировать электроинструмент в неожиданных ситуациях.
- Носите подходящую рабочую одежду. Не носите широкую одежду и украшения. Держите волосы, одежду и рукавицы вдали от движущихся частей.
- Широкая одежда, украшения или длинные волосы могут быть затянуты вращающимися частями.

4. Бережное и правильное обращение и использование электроинструментов:

- Не перегружайте электроинструмент. Используйте для Вашей работы предназначенный для этого электроинструмент. С подходящим по характеристикам электроинструментом Вы работаете лучше и надежнее в указанном диапазоне мощности.
- Не работайте с электроинструментом с неисправным выключателем. Электроинструмент, который не поддается включению или выключению, опасен и должен быть отремонтирован.
- До начала наладки электроинструмента, перед заменой принадлежностей и прекращением работы отключайте штепсельную вилку от розетки сети и/или выньте аккумулятор. Эта мера предосторожности предотвращает непреднамеренное включение электроинструмента.
- Храните неиспользуемые электроинструменты в недоступном для детей месте. Не разрешайте пользоваться электроинструментом лицам, которые незнакомы с ним или не читали настоящих инструкций. Электроинструменты опасны в руках неопытных лиц.
- Тщательно ухаживайте за электроинструментом. Проверяйте работоспособность и ход движущихся частей электроинструмента, отсутствие поломок или повреждений, отрицательно влияющих на функционирование электроинструмента. Поврежденные части должны быть отремонтированы до использования электроинструмента. Плохое обслуживание электроинструментов является причиной большого числа несчастных случаев.

- Держите режущий инструмент в заточенном и чистом состоянии. Заботливо ухоженные режущие инструменты с острыми режущими кромками режут заклиниваются и их легче вести.
- Применяйте электроинструмент, принадлежности, рабочие инструменты и т.п. в соответствии с настоящими инструкциями. Учитывайте при этом рабочие условия и выполняемую работу. Использование электроинструментов для непредусмотренных работ может привести к опасным ситуациям.
- Неиспользуемый инструмент должен храниться в сухом, закрытом месте, недоступном для детей! Не позволяйте использовать инструмент лицам, которые не ознакомились с настоящей инструкцией.

5. Сервис.

Ремонт прибора осуществляйте только в сервисных центрах! Ремонт Вашего электроинструмента поручайте только квалифицированному персоналу и только с применением оригинальных запасных частей. Этим обеспечивается надежность и безопасность электроинструмента.

ВНИМАНИЕ! Применение любых принадлежностей и приспособлений, а также выполнение любых операций помимо тех, что рекомендованы данным руководством, может привести к травме или поломке инструмента.

6. Двойная изоляция:

Ваш инструмент имеет двойную изоляцию. Это означает, что все внешние металлические части электрически изолированы от токоведущих частей. Это выполнено за счет размещения дополнительных изоляционных барьеров между электрическими и механическими частями, делая необязательным заземление инструмента.

ВНИМАНИЕ! Двойная изоляция не заменяет обычных мер предосторожности, необходимых при работе с этим инструментом. Эта изоляционная система служит дополнительной защитой от травм, возникающих в результате возможного повреждения электрической изоляции внутри инструмента.

МЕРЫ БЕЗОПАСНОСТИ ПРИ РАБОТЕ С ПОГРУЖНЫМ НАСОСОМ

При работе с погружным насосом всегда выполняйте следующие рекомендации по безопасной работе.

- До применения проверьте, не поврежден ли насос. При обнаружении каких-либо повреждений насосом пользоваться нельзя!
- Устройство не рассчитано на применение в промышленных или производственных целях.
- Подключайте насос только к такому источнику питания, который защищен дифференциальным выключателем защиты от токов утечки УЗО с порогом отключения не более 30 мА, срабатывающим в случае нарушения изоляции.

- Монтаж устройства и электрической розетки для подключения насоса к питающей электросети должны выполнять квалифицированные специалисты по электромонтажным работам.
- Не применяйте насос в плавательных бассейнах либо в других местах, где рядом с работающим насосом в воде могут оказаться люди.
- Место подключения насоса в электрическую сеть должно быть защищено от воды!
- Не применяйте насос в рыбных садках или фонтанах.
- Не применяйте насос для перекачки пищевых продуктов.
- Не допускается перекачка горючих, взрывоопасных, агрессивных или опасных для здоровья жидкостей, а также фекальных сточных вод.
- Не включайте насос без установленного на нем выпускного шланга.
- Насос никогда не должен работать без воды.
- Никогда не переносите насос, держа его за сетевой шнур.
- Если необходимо перенести насос в другое место или выполнить технический уход, обязательно отсоедините вилку сетевого шнура от розетки. Не беритесь за штепсельную вилку мокрыми руками!
- Если кабель питания поврежден, его замена может осуществляться только квалифицированными специалистами сервисного центра.
- Используйте кабель длиной не менее 10м. Вилка и розетка должны быть защищены от воды.

ПОДГОТОВКА К РАБОТЕ

Подключение к электросети.

- Все монтажные работы по подключению выполнять только при отключенном от сети питания насосе.
- Электрический монтаж и подключение насоса должно проводиться квалифицированным электриком согласно Правилам устройства электроустановок.
- Насос допускается использовать только с действующей системой заземления!
- Электросеть должна иметь автоматический выключатель и/или устройство защиты от утечки (УЗО) дифференциальным током 30 мА. При необходимости проконсультируйтесь со специалистом электриком. Для стабильной работы насоса сети электросеть должна выдерживать нагрузку 15 А.
- Перед запуском насоса убедитесь, что напряжение и частота тока в сети соответствует техническим данным насоса, указанным в инструкции по эксплуатации и/или в наклейке на корпусе насоса.
- Кабель питания насоса необходимо расположить таким образом, чтобы исключалось его натяжение. При постоянной установке насоса внутри скважины или колодца, кабель следует закрепить на напорной магистрали (трубе) скобами или хомутами.
- Если Вы пользуетесь дополнительным удлинителем, соединение удлинителя и кабеля насоса должно быть всегда выше уровня воды. Соединение кабелей следует размещать на поверхности, а не внутри скважины.

- Большинство возможных проблем с электродвигателем вызваны ослаблением или плохим контактом в разъеме, перегрузкой, пониженным напряжением (возможно, вследствие недостаточного сечения подводящих проводов).
- При большой длине и малом поперечном сечении подводящих проводов, происходит дополнительное падение напряжения, которое приводит к проблемам с электродвигателем. По этой причине для нормального функционирования насоса необходимо достаточное поперечное сечение подводящих проводов. Сечение удлинительного провода должно быть не менее, чем у основного кабеля питания насоса. При этом не имеет значения, осуществляется подвод электроэнергии к насосу через основной (стационарный) кабель питания, через удлинительный кабель или через комбинацию стационарных и удлинительных кабелей.
- Соединение удлинителя и кабеля питания должно быть защищено от брызг. Пользуйтесь только удлинителем в брызгозащитном исполнении, предназначенном для использования вне помещений.
- Место подключения насоса к электрической сети должно быть защищено от попадания воды, атмосферных осадков и воздействия солнечных лучей.
- Перед установкой насоса следует прикрепить к насосу сквозь проушину (2) (см. Рис.1) нейлоновый (полиамидный) трос.
- Узел, закрепляющий трос, во избежание его засасывания в насос, расположить не ближе 10 см от входных отверстий в корпусе.
- Кончики нейлонового троса, во избежание его дальнейшего расплетания, рекомендуется оплавить.
- Допускается использовать для крепления насоса внутри скважины нейлоновый, стальной трос или цепь.

Присоединение трубопровода (шланга) подачи воды.

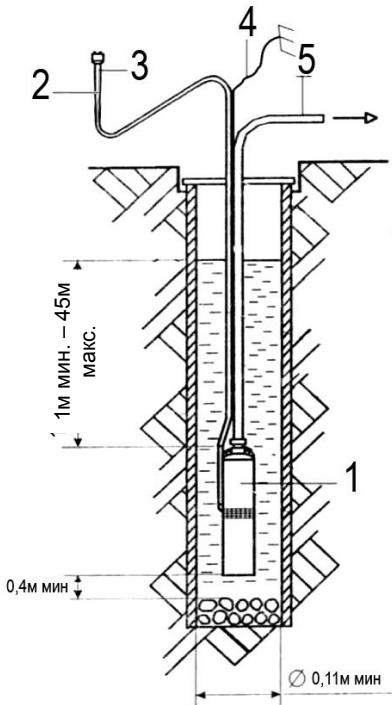
- Извлеките транспортировочную заглушку из патрубка насоса (1) (см. Рис.1).
- В резьбовое отверстие (диаметр резьбы 1 дюйм) выходного патрубка (1) (см. Рис.1), установите штуцер или другие соединительные элементы трубопроводной системы (не входят в комплект поставки), закрепите шланг либо трубу необходимой длины (не входит в комплект поставки), обеспечив герметичность соединения.
- Гибкий шланг следует надежно зафиксировать на штуцере специальным хомутом (не входит в комплект поставки). Шланг не должен переламываться, пережиматься или блокировать напор при его изгибах.
- При использовании гибких трубопроводов (шлангов) насос должен удерживаться с помощью цепи/стального троса (в комплект поставки не входит).
- Закрепляйте шланг таким образом, чтобы вес шланга вместе с жидкостью внутри шланга не нагружал подвесной трос и сетевой кабель.
- Рекомендуется использовать шланг максимально возможного диаметра. Чем больше сечение шланга, тем больше высота подъема и дальность перекачивания жидкости.



- Спуск насоса производите, удерживая трос и трубопровод, следите за свободным подвешиванием кабеля питания. При опускании насоса оберегайте кабель от возможных повреждений.
- Опустив насос в скважину, закрепите трос и трубопровод на поверхности таким образом, чтобы вес трубопровода и находящейся в нем воды не передавался на кабель питания.
- Максимальная глубина погружения электронасоса от уровня воды 45 м.
- Кабель питания, шланг и трос следует скрепить вместе липкой изоляционной лентой или хомутом через промежутки 1 - 2 м. Первую скрепку сделать на расстоянии 20 - 30 см от корпуса насоса.
- Опустите насос под воду, проследив, чтобы кабель питания не натягивался, и закрепите трос за перекладину или другое удерживающее устройство.
- Правильным монтажным положением насоса является только строго ровное вертикальное положение корпуса и крыльчатки насоса.
- Не допускается установка насоса под углом! Эксплуатировать насос в таком положении запрещено!

ВНИМАНИЕ! Работа и установка насоса разрешается только в строго вертикальном положении!

Примерная схема установки насоса в скважину.



1. Насос.
2. Шнур сетевой.
3. Вилка сетевого шнура.
4. Кабель (линия) заземления.
5. Трубопровод (шланг) подачи воды.

Рис.2

ЭКСПЛУАТАЦИЯ

- Проверьте, достаточен ли уровень воды в скважине.
- Установите насос на такой уровень глубины, чтобы он находился как минимум на 1 метр ниже уровня воды. Не допускайте работу насоса «всухую» без воды!
- Если есть вероятность опорожнения, не оставляйте насос без надзора, чтобы насос не работал «всухую».
- Выполните все вышеизложенные указания по установке.

Включение и выключение.

- Установленный и подключенный к трубопроводу насос, подключите к источнику электрического тока при помощи вилки кабеля питания.
- При подключении к сети питания насос автоматически включится.
- Насос не требует смазки и дополнительной заливки воды в насосную часть. Он включается в работу непосредственно после подключения сетевого шнура в сеть питания.
- Для отключения насоса отсоедините вилку кабеля питания от сети.

Указания по работе.

- Проверьте, поступает ли вода на место потребления.
- Убедитесь, что насос работает нормально.
- В случаях изменения шума, падения оборотов, появления постороннего запаха, дыма, вибрации, стука во время работы насоса - немедленно прекратите работу и обратитесь в сервисный центр.
- После первого часа работы насоса в скважине рекомендуется произвести его первоначальный осмотр.
- Нормальная работа насоса и его долговечность в значительной мере зависят от величины напряжения в электросети, продолжительностью и периодичности включения, правильности установки. Например, при падении напряжения в сети на 15%, производительность насоса может значительно снизиться (до 40%).
- Во избежание перегрева и порчи излишков сетевого кабеля, во время работы насоса не оставляйте его в плотно смотанной бухте, затрудняющей доступ воздуха для его охлаждения.
- При понижении напряжения в сети ниже 200 В рекомендуется применять стабилизатор напряжения соответствующей мощности, либо привести напряжение в норму иным способом.
- Не допускается включать насос чаще 20 раз в час и более 200 раз в день. Несоблюдение ограничений по числу пусков насоса может привести к преждевременному выходу из строя электродвигателя.
- Насос должен работать не больше одного часа с последующим отключением на 15 - 20 мин. Пользоваться насосом следует не более 8 часов в сутки.
- Повышение напряжения выше допустимого уровня приводит к перегрузке и перегреву электродвигателя, приводящие к его преждевременному износу.
- При работе не рекомендуется повышать напор пережатием шланга или установкой на шланг насадок с пропускной способностью ниже номинальной производительности насоса.
- Работа насоса при напоре свыше номинального приводит к повышению давления на резиновые детали.
- Эксплуатируйте электронасос только в разработанной и очищенной скважине!
- В процессе эксплуатации насоса необходимо следить за качеством откачиваемой воды. В случае появления загрязненной воды электронасос следует выключить и проверить установку насоса относительно дна скважины.
- Наличие в перекачиваемой воде большого количества абразива (песок, глина, и т.п.) приводит к интенсивному механическому износу элементов гидравлической части насоса, что является причиной повышенного трения и перегрузки электродвигателя. И, как следствие, приводит к сокращению срока службы насоса и лишает права на гарантийный ремонт.

ВНИМАНИЕ! Категорически запрещается:

- Переносить, опускать и поднимать насос за кабель питания!
- Эксплуатировать насос без его полного погружения в воду!
- Эксплуатировать насос без заземления!
- Эксплуатировать насос при повышенном или пониженном напряжении $220\pm 10\%$ В.

- Включать насос в сеть при неисправном электродвигателе, поломке или появлении трещин в корпусных деталях.
- Выполнять самостоятельную разборку электродвигателя и корпуса насоса с целью устранения неисправностей.
- Использовать удлинитель, если место соединения штепсельной вилки питающего провода и розетки удлинителя не защищено от влаги.
- Допускать замерзание воды внутри насоса или трубопровода.

Термозащита электродвигателя.

- Насос оснащён автоматическим встроенным выключателем (термозащита), который срабатывает при перегреве двигателя.
- В случае перегрева электродвигателя насоса сработает теплосащита и насос автоматически выключится. В этом случае отключите насос выключателем от источника электрического тока.
- Дождитесь охлаждения насоса. После охлаждения (около часа) насос продолжит работу. Насос включается самостоятельно после того, как двигатель остынет.
- Термозащита рассчитана на многократное число срабатываний. Однако следует иметь в виду, что срабатывание термозащиты происходит только при аварийном режиме работы. При повторном или частом срабатывании термозащиты выясните и устраните причину перегрева электродвигателя. И обратитесь в сервисный центр.

ТЕХНИЧЕСКОЕ ОБСЛУЖИВАНИЕ

Внимательное отношение к профилактическому обслуживанию, регулярные проверки, осмотр и уход продлевают срок службы, и повышают эффективность работы насоса. Для обеспечения долговечной и надежной работы изделия выполняйте следующие операции по его техническому обслуживанию.

- Техническое обслуживание включает в себя профилактический осмотр насоса. Первоначальный осмотр насоса рекомендуется произвести через час его работы. Последующие же осмотры производить каждые полгода.
- Подъем насоса осуществляйте при помощи троса и шланга, оберегая кабель питания от возможных повреждений.
- После подъема произведите визуальный осмотр сетчатого фильтра насоса и очистите его от возможных загрязнений.
- Наличие следов трения на кабеле питания около входа в корпус указывает на чрезмерное натяжение кабеля питания при установке насоса, что может привести к обрыву токоведущих жил. При последующей установке исключить натяжение кабеля питания.
- При каждом подъеме насоса необходимо проверять плотность затяжки болтов крепления частей корпуса они должны быть крепко затянуты. Люфт корпуса насоса не допускается.

ВНИМАНИЕ! Эксплуатация насоса с поврежденным проводом питания категорически запрещена!

- Работу по замене, ремонту или удлинению кабеля должен проводить только квалифицированный специалист.
- Для ремонта или удлинения кабеля питания необходимо использовать ремонтную соединительную муфту (в комплект поставки не входит). Для удлинения кабеля питания насоса допускается использовать только кабель 3 x 0,5 мм стандарта VDE H07RN-F. Работы по соединению кабеля при помощи муфты выполнять строго в соответствии с требованиями прилагаемой к муфте инструкции.

ДЕЙСТВИЯ ПЕРСОНАЛА ПРИ НАСТУПЛЕНИИ АВАРИЙ И КРИТИЧЕСКИХ ОТКАЗОВ

Перечень возможных неисправностей, классифицируемых как инцидент, авария или критический отказ оборудования и действия персонала в случае их наступления приведен в таблице 1.

Таблица 1

| Неисправность | Классификация | Действия персонала |
|---|-------------------|---|
| Снижение скорости вращения рабочего инструмента | Инцидент | Отключить прибор от сети и обратиться в сервисный центр для проведения диагностики. |
| Короткое замыкание токоведущих частей изделия на корпус. Искрение и / или дым | Авария | Принять меры по предотвращению поражения электрическим током и возгорания. Отключить прибор от сети и обратиться в авторизованный сервисный центр для проведения диагностики. |
| Потеря целостности конструкции изделия. | Критический отказ | Отключить прибор от сети и обратиться в сервисный центр для проведения диагностики. |

В таблице 2 приведены критерии предельных состояний электроинструмента (признаки неисправности). При появлении этих признаков изделие может быть признано достигшим "предельного состояния" - состояния машины и (или) оборудования, при котором их дальнейшая эксплуатация недопустима или нецелесообразна либо восстановление их работоспособного состояния невозможно или нецелесообразно. Для подтверждения этого состояния оборудование должно быть предоставлено в авторизованный сервисный центр для диагностики.

Таблица 2

| Критерии предельного состояния | Причина повреждения | Рекомендации |
|---|----------------------------------|--|
| Короткое замыкание электродвигателя | Короткое замыкание силовых цепей | Отключить прибор от сети и обратиться в сервисный центр для проведения диагностики |
| Трещины на поверхности корпусов и оснований | Механическое повреждение корпуса | |



СРОКИ ХРАНЕНИЯ, СЛУЖБЫ, РЕСУРС И УТИЛИЗАЦИЯ

Срок хранения изделия составляет 10 (десять) лет при соблюдении условий хранения, указанных в данном руководстве по эксплуатации. Срок хранения исчисляется с даты производства изделия. По окончании этого срока хранения вне зависимости от технического состояния изделия хранение должно быть прекращено и принято решение о проверке технического состояния изделия, направлении в ремонт или утилизации и об установлении нового срока хранения.

Дата изготовления указана на этикетке инструмента.

Срок службы изделия составляет 5 (пять) лет при соблюдении условий хранения и правил эксплуатации, а также правильности сборки и монтажа инструмента, указанных в данном руководстве по эксплуатации. Срок службы исчисляется с даты продажи изделия.

По истечению срока службы или после достижения назначенного ресурса, инструмент не должен использоваться и подлежит утилизации без нанесения экологического ущерба окружающей среде, в соответствии с нормами и правилами, действующими на территории Российской Федерации"

Утилизация инструмента и комплектующих узлов заключается в его полной разборке и последующей сортировке по видам материалов и веществ, для последующей переплавки или использования при вторичной переработке

Данный инструмент и комплектующие узлы изготовлены из безопасных для окружающей среды и здоровья человека материалов и веществ. Тем не менее, для предотвращения негативного воздействия на окружающую среду, по окончании использования инструмента (истечению срока службы) или его непригодности к дальнейшей эксплуатации, инструмент подлежит сдаче в приемные пункты по переработке металлолома и пластмасс.

ТРАНСПОРТИРОВКА, ХРАНЕНИЕ.

Транспортировку рекомендуется производить в упаковке производителя. Аппарат следует хранить при комнатной температуре, в сухом месте, вне досягаемости детей и домашних животных. Не забывайте, что мороз приводит к разрушению насоса и его принадлежностей, поскольку внутри них всегда находится вода. Поэтому, при опасности замерзания демонтируйте устройство и относящиеся к нему принадлежности и поместите их на хранение в незамерзающее помещение. При длительном бездействии насоса, а также в зимний период хранить насос необходимо в сухом отапливаемом помещении. Предварительно необходимо слить из него и труб остатки воды, промыть чистой водой и высушить. Насос не требует консервации. Его следует хранить при температуре от +1 до +35°C, вдали от нагревательных приборов и избегая попадания прямых солнечных лучей.

Допускается постоянное хранение насоса на месте установки, полностью погруженным ду, отключенным от электросети. При хранении и транспортировке не допускайте замерзания воды внутри насоса и трубопровода.

При демонтаже насоса для хранения в сухом помещении его следует промыть, просушить и сделать профилактический осмотр. Насос в упаковке изготовителя можно транспортировать всеми видами крытого транспорта при температуре воздуха от - 10 до + 40°C и относительной влажности до 80% (при температуре +25°C). При транспортировании должны быть исключены любые возможные удары и перемещения упаковки с изделием внутри транспортного средства. Вне места установки насос должен храниться в отапливаемом, вентилируемом помещении, в недоступном для детей месте, исключая попадание прямых солнечных лучей, при температуре от +5 до + 35°C.

НАИБОЛЕЕ РАСПРОСТРАНЁННЫЕ НЕПОЛАДКИ И СПОСОБЫ ИХ УСТРАНЕНИЯ.

| <i>Неисправность</i> | <i>Возможная причина</i> | <i>Метод устранения</i> |
|---|---|---|
| Насос не включается. | Отсутствие напряжения в сети. | Проверить напряжение в сети. |
| | Конденсатор вышел из строя | Обратиться в сервис-центр. |
| | Срабатывает защита от утечки тока. | Обратиться в сервис-центр. |
| | Межвитковое замыкание обмотки электродвигателя | Обратиться в сервис-центр. |
| | Обрыв / замыкание сетевого шнура | Обратиться в сервис-центр. |
| При первоначальном погружении насоса с обратным клапаном насос работает, но не качает воду. | В насосе образовалась воздушная пробка из-за обратного клапана. | Опустить насос на большую глубину или установить клапан выше 1 метра, но не более 7 метров от насоса. |
| | Клапан заблокирован или неправильно смонтирован. | Проверить клапан и его монтаж. |
| Недостаточная подача и напор. | Засорение фильтрующей сетки. | Очистить фильтрующую сетку. |
| | Насос забился песком. | Прокачать насос, погрузив его в чистую воду. |
| | Износ насоса. | Обратиться в сервис-центр. |
| Насос прекратил качать воду. | Недостаточный уровень воды в скважине. | Опустить насос на большую глубину. |
| | Засорение фильтрующей сетки. | Очистить фильтрующую сетку. |
| | Насос заклинило вследствие сильного загрязнения. | Обратиться в сервис - центр. |
| | Износ насоса. | Обратиться в сервис-центр. |
| | Разрыв шланга | Поднять насос, проверить целостность и крепление шланга. |
| После кратковременной работы срабатывает защитное устройство. | Напряжение в сети выше или ниже допустимого предела | Проверить напряжение в сети, отключить насос до установления нормального напряжения. |
| | Электронасос засорен песком | Прокачать насос, погрузив его в чистую воду. Обратиться в сервис-центр. |



ИНФОРМАЦИЯ

В связи с постоянным совершенствованием инструмента производитель оставляет за собой право вносить в конструкцию изменения, не описанные в данном руководстве, которые не снижают потребительских качеств изделия.

Изделие соответствует требованиям ТР ТС.

Информацию о сертификатах см. на сайте <http://www.hammer-pt.com>

Декларация о соответствии единым нормам ЕС.

Настоящим мы заверяем, что погружной насос **Hammer** модель **NAP500/95SP** соответствует директивам: 2014/35/EU, 2014/30/EU.

Этот прибор соответствует директивам СЕ по искрозащите и технике безопасности для низковольтных приборов; он сконструирован в соответствии с новейшими предписаниями по технике безопасности.

Изготовитель:

Фирма "Hammer Werkzeug s.r.o.", "Хаммер Веркцойг с.р.о."

Адрес:

Roháčova 145/14, Žižkov, 130 00 Praha 3, Prague, Czech Republic

Рохачова 145/14, Жижков, 130 00 Прага 3, Прага, Чешская Республика

Произведено в КНР.

Импортер:

Наименование: ООО "ТДСЗ"

Адрес местонахождения: 188661, Ленинградская область, Всеволожский район, город Мурино, улица Центральная, дом 46, помещение 21.

Информация для связи: почтовый адрес 190000, г. Санкт-Петербург, BOX 1284, ООО "ТДСЗ"

Дата изготовления указана на этикетке изделия.

В случае если, несмотря на тщательный контроль процесса производства, оборудование вышло из строя, его ремонт и замена любых частей должна производиться только в специализированной сервисной мастерской.

Дополнительную информацию по инструменту и обслуживанию можно узнать на сайте: <http://www.hammer-pt.com>

www.hammer-pt.com



ИЗГОТОВИТЕЛЬ «Хаммер Веркцойг с.р.о.» Рохачова 145/14, Жижков,
130 00 Прага 3, Прага, Чешская Республика www.hammer-pt.com.
Импортер: Наименование: ООО «ТДСЗ» Адрес местонахождения: 188661,
Ленинградская область, Всеволожский район, поселок Мурино, улица
Центральная, дом 46, помещение 21. Информация для связи:
почтовый адрес 190000, г.Санкт-Петербург, ВОХ 1284, ООО «ТДСЗ».
Произведено в КНР.

Месяц и год изготовления:

| Месяц | Год |
|-------|-------------|
| _____ | _____/_____ |