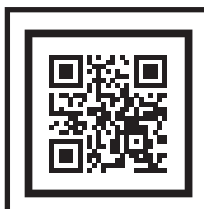




НАСОС ДРЕНАЖНЫЙ

**NAP250D, NAP550D, NAP750D,
NAP900D**



5 ГАРАНТИЯ
ЛЕТ

ЗАРЕГИСТРИРУЙ
НА САЙТЕ:
hammer-pt.com



ИНСТРУКЦИЯ ПО ЭКСПЛУАТАЦИИ



5 ГАРАНТИЯ
ЛЕТ

ЗАРЕГИСТРИРУЙ
НА САЙТЕ:
hammer-pt.com





Уважаемый покупатель!

Благодарим Вас за приобретение инструмента торговой марки Hammer. Вся продукция Hammer спроектирована и изготовлена с учетом самых высоких требований к качеству изделий.

Для эффективной и безопасной работы внимательно прочтите данную инструкцию и сохраните ее для дальнейших справок.

ОБЛАСТЬ ПРИМЕНЕНИЯ

Дренажный насос с автоматическим поплавковым реле предназначен для подачи воды в оросительные системы, быстрого осушения подвалов и котлованов, питания фонтанов, а также для забора воды из водоемов. Режим работы - продолжительный (подходит для питания фонтанов), охлаждение электромотора происходит при помощи проходящего потока воды.

Для продления срока службы и стойкости к коррозии корпус насоса выполнен из армированного стекловолокном ударопрочного пластика, всасывающий фильтр - из стекловолокна, а вал мотора - из нержавеющей стали. Насос обеспечивает высокий уровень подачи при сравнительно низкой установочной мощности.

Допускает кратковременное перекачивание сточных и слабозагрязненных вод без длинноволокнистых включений. Максимально допустимая температура воды составляет 35 °С. Не предназначен для перекачивания солевых растворов, агрессивных и легковоспламеняющихся жидкостей, жидкостей с включениями больших твердых частиц, а также фекальных сточных вод. Малошумный мотор не нуждается в техническом обслуживании и снабжен термореле для отключения при перегрузках.

ВНИМАНИЕ! Данный инструмент предназначен для использования только в бытовых целях. На инструмент, используемый для предпринимательской деятельности или в профессиональных целях, гарантия не распространяется.

ОПИСАНИЕ

1. Ручка/скоба
2. Кабель подключения к сети
3. Выходной штуцер
4. Корпус насоса
5. Поплавковый выключатель



Рис.1

ТЕХНИЧЕСКИЕ ХАРАКТЕРИСТИКИ

Модель:	NAP250CD	NAP550D	NAP750D	NAP900D
Мощность	250 Вт	550 Вт	750 Вт	900 Вт
Характеристика сети	220В - 240В, 50Гц	220В - 240В, 50Гц	220В - 240В, 50Гц	220В - 240В, 50Гц
Производительность	6000 л/ч	10000 л/ч	13000 л/ч	14000 л/ч
Высота подачи воды	6 м	7 м	8 м	8,5 м
Диаметр соединительного патрубка	1", 1¼", G1 ½"	1", 1¼", G1 ½"	1", 1¼", G1 ½"	1", 1¼", G1 ½"
Макс. глубина погружения	7 м	7 м	7 м	7 м
Кабель	H05RN-F 3G 0,75 мм ²	H05RN-F 3G 1.0 мм ²	H07RN-F 3G 1.0 мм ²	H07RN-F 3G 1.0 мм ²
Назначение	Для слабозагрязненной воды	Для грязной воды		
Макс. диаметр пропускаемых частиц	5 мм	35 мм	35 мм	35 мм

Степень защиты – IPX8/F - может использоваться при полном погружении в воду.

ВНИМАНИЕ! Комплектация, конструкция и технические характеристики инструмента могут изменяться без предварительного уведомления.

ОБЩИЕ МЕРЫ БЕЗОПАСНОСТИ

ВНИМАНИЕ! С целью предотвращения пожаров, поражений электрическим током и травм при работе с электроинструментами соблюдайте перечисленные ниже рекомендации по технике безопасности!

1. Безопасность на рабочем месте:

- Содержите рабочее место в чистоте. Беспорядок или неосвещенные участки рабочего места могут привести к несчастным случаям.
- Не работайте с этим электроинструментом во взрывоопасном помещении, в котором находятся горючие жидкости, воспламеняющиеся газы или пыль. Во время эксплуатации, а также при включении и выключении инструмент вырабатывает искры, что может привести к воспламенению пыли или паров.
- Во время работы с электроинструментом не допускайте близко к Вашему рабочему месту детей и посторонних лиц. Отвлечшись, Вы можете потерять контроль над электроинструментом.

2. Электробезопасность:

- Штепсельная вилка электроинструмента должна соответствовать штепсельной розетке. Внесение каких-либо изменений в конструкцию штепсельной вилки запрещается. Не вносите изменения в конструкцию переходных штекеров для электроинструментов с защитным заземлением. Наличие штепсельных вилок, не имеющих изменений в конструкции, а также соответствующих штепсельных розеток снижает риск поражения электротоком.
- Предпринимайте необходимые меры предосторожности от удара электрическим током. Избегайте контакта корпуса инструмента с заземленными поверхностями, такими как трубы, отопление, холодильники.
- Защищайте электроинструмент от дождя и сырости. Проникновение воды в электроинструмент повышает риск поражения электротоком.
- Не допускается использование шнура не по назначению, например, для транспортировки или подвески электроинструмента, или для вытягивания вилки из штепсельной розетки. Защищайте шнур от воздействия высоких температур, масла, острых кромок или подвижных частей электроинструмента. Поврежденный или спутанный шнур повышает риск поражения электротоком.
- При работе на свежем воздухе используйте соответствующий удлинитель. Используйте только такой удлинитель, который подходит для работы на улице.
- Если невозможно избежать применения электроинструмента в сыром помещении, то устанавливайте выключатель защиты от токов повреждения. Применение выключателя защиты от токов повреждения снижает риск электрического поражения.

3. Личная безопасность:

- Будьте внимательными, следите за тем, что Вы делаете, и продуманно начинайте работу с электроинструментом. Не пользуйтесь электроинструментом в усталом состоянии или, если Вы находитесь под влиянием наркотиков, спиртных напитков или лекарств. Один момент невнимательности при работе с электроинструментом может привести к серьезным травмам.
- Применяйте средства индивидуальной защиты и всегда надевайте защитные очки. Использование средств индивидуальной защиты: защитной маски, обуви на

нескользящей подошве, защитного шлема или средств защиты органов слуха в зависимости от вида работы электроинструмента снижает риск получения травм.

- Предотвращайте непреднамеренное включение электроинструмента. Перед подключением электроинструмента к электропитанию и/или к аккумулятору убедитесь в выключенном состоянии электроинструмента. Не держите подсоединенный инструмент за переключатель.
- Убирайте установочный инструмент или гаечные ключи до включения электроинструмента. Инструмент или ключ, находящийся во вращающейся части электроинструмента, может привести к травмам.
- Не принимайте неестественное положение корпуса тела. Всегда занимайте устойчивое положение и держите всегда равновесие. Благодаря этому Вы можете лучше контролировать электроинструмент в неожиданных ситуациях.
- Носите подходящую рабочую одежду. Не носите широкую одежду и украшения. Держите волосы, одежду и рукавицы вдали от движущихся частей.
- Широкая одежда, украшения или длинные волосы могут быть затянuty вращающимися частями.
- При наличии возможности установки пылеотсасывающих и пылесборных устройств проверяйте их присоединение и правильное использование. Применение пылесоса может снизить опасности, создаваемые пылью.

4. Бережное и правильное обращение и использование электроинструментов:

- Не перегружайте электроинструмент. Используйте для Вашей работы предназначенный для этого электроинструмент. С подходящим по характеристикам электроинструментом Вы работаете лучше и надежнее в указанном диапазоне мощности.
- Не работайте с электроинструментом с неисправным выключателем. Электроинструмент, который не поддается включению или выключению, опасен и должен быть отремонтирован.
- До начала наладки электроинструмента, перед заменой принадлежностей и прекращением работы отключайте штепсельную вилку от розетки сети и/или выньте аккумулятор. Эта мера предосторожности предотвращает непреднамеренное включение электроинструмента.
- Храните неиспользуемые электроинструменты недоступно для детей. Не разрешайте пользоваться электроинструментом лицам, которые незнакомы с ним или не читали настоящих инструкций. Электроинструменты опасны в руках неопытных лиц.
- Тщательно ухаживайте за электроинструментом. Проверяйте работоспособность и ход движущихся частей электроинструмента, отсутствие поломок или повреждений, отрицательно влияющих на функционирование электроинструмента. Поврежденные части должны быть отремонтированы до использования электроинструмента. Плохое обслуживание электроинструментов является причиной большого числа несчастных случаев.
- Держите режущий инструмент в заточенном и чистом состоянии. Заботливо ухоженные режущие инструменты с острыми режущими кромками режут заклиниваются и их легко вести.
- Применяйте электроинструмент, принадлежности, рабочие инструменты и т.п. в соответствии с настоящими инструкциями. Учитывайте при этом рабочие условия и выполняемую работу. Использование электроинструментов для непредусмотренных работ может привести к опасным ситуациям.

- Неиспользуемый инструмент должен храниться в сухом, закрытом месте, не доступном для детей! Не позволяйте использовать инструмент лицам, которые не ознакомились с настоящей инструкцией.

5. Сервис

- Ремонт прибора осуществляйте только в сервисных центрах! Ремонт Вашего электроинструмента поручайте только квалифицированному персоналу и только с применением оригинальных запасных частей. Этим обеспечивается надежность и безопасность электроинструмента.

ВНИМАНИЕ! Применение любых принадлежностей и приспособлений, а также выполнение любых операций помимо рекомендованных данным руководством, может привести к травме или поломке инструмента.

МЕРЫ БЕЗОПАСНОСТИ ПРИ РАБОТЕ С ПОГРУЖНЫМ НАСОСОМ

При работе с погружным насосом всегда выполняйте следующие рекомендации по безопасной работе.

- До применения проверьте, не поврежден ли насос. При обнаружении каких-либо повреждений насосом пользоваться нельзя!
- Устройство не рассчитано на применение в промышленных или производственных целях.
- Подключайте насос только к такому источнику питания, который защищен дифференциальным выключателем защиты от токов утечки (УЗО) с порогом отключения не более 30 мА, срабатывающим в случае нарушения изоляции.
- Монтаж устройства и электрической розетки для подключения насоса к питающей электросети должны выполнять квалифицированные специалисты по электромонтажным работам.
- Не применяйте насос в плавательных бассейнах либо в других местах, где рядом с работающим насосом в воде могут оказаться люди.
- Место подключения насоса в электрическую сеть должно быть защищено от воды!
- Не применяйте насос в рыбных садках или фонтанах.
- Не применяйте насос для перекачки пищевых продуктов.
- Не допускается перекачка горючих, взрывоопасных, агрессивных или опасных для здоровья жидкостей, а также фекальных сточных вод.
- Не включайте насос без установленного на нем выпускного шланга.
- Насос никогда не должен работать без воды.
- Никогда не переносите насос, держа его за сетевой шнур либо поплавковый выключатель. Используйте для этого только ручку.
- Если необходимо перенести насос в другое место или выполнить технический уход, обязательно отсоедините вилку сетевого шнура от розетки. Не беритесь за штепсельную вилку мокрыми руками!
- Если кабель питания поврежден, его замена может осуществляться только квалифицированными специалистами сервисного центра.
- Используйте кабель длиной не менее 10м. Вилка и розетка должны быть защищены от воды.

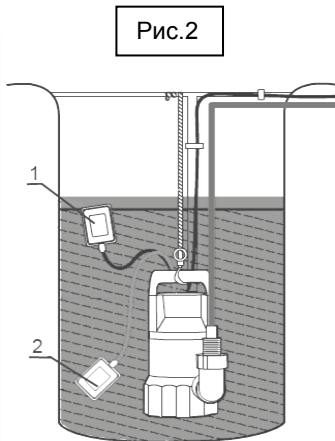
- Проверьте, чтобы в нижнем положении поплавкового выключателя насос отключался.
- Проверьте отсутствие препятствий для перемещения поплавка.

ЭКСПЛУАТАЦИЯ

ВНИМАНИЕ! Прежде чем подсоединять насос к напорной линии и устанавливать его, убедитесь, что он отключен от сети питания.

Идеальное рабочее положение насоса – полное погружение в воду. Насос оснащен поплавковым выключателем, который автоматически включает (положение 1; рис.2) и выключает насос (положение 2; рис.2) в зависимости от уровня воды.

При необходимости полного осушения поверхности насос нужно поместить в приямок (рис.2).



- В случае если есть облагороженный приямок (достаточное для установки насоса отверстие, стенки и дно которого залиты бетоном, укреплены кирпичной кладкой или досками), инструмент можно не подвешивать на каком-либо основании. Таким образом, организуется периодическое полное осушение помещений, например, подвалов.

- В случае временного размещения насоса в приямке, стенки и дно которого не укреплены, для предотвращения увязания насоса в илистом дне, а также возможной потере устойчивого вертикального положения рекомендуется подвешивать его к устойчивой опоре, например, к металлическому пруту или профилю.

Присоединение выпускного патрубка.

Вверните выходной штуцер в выходное отверстие насоса. Натяните шланг на выходной штуцер и закрепите хомутом (в комплект не входит)

Установка насоса в рабочее положение.

Устройство должно опускаться в воду лишь на глубину, не превышающую максимальной рабочей глубины погружения, указанной в технических характеристиках. Держите насос за ручку (1; рис.1). Аккуратно погрузите насос в воду. Опуская насос, держите его в горизонтальном положении, исключая образование «воздушной пробки», препятствующей заполнению насоса водой. Как только насос окажется под водой, его можно перевести в вертикальное положение. Удостоверьтесь в том, что насос прочно стоит на твердом дне водоема (траншеи, колодца и т.д.), и его входные отверстия не будут заблокированы посторонними телами. При необходимости используйте подставку или подвесьте насос тросом за ручку. Поплавковый выключатель

должен свободно плавать на поверхности. Избегайте попадания в насос густого ила, крупных камней и т.п.

ВНИМАНИЕ! Насос не предназначен для перекачки воды с волокнистыми включениями.

Включение и выключение насоса.

Для включения насоса вставьте вилку сетевого шнура в розетку. Насос сразу начнет качать воду. Для выключения насоса извлеките вилку сетевого шнура из розетки. Насос работает только в том случае, если поплавковый выключатель (5; рис.1) плавает на поверхности. Это предохраняет насос от повреждения, неизбежного при работе всухую.

ВНИМАНИЕ! Насос оборудован устройством термозащиты. В случае перегрева мотор выключается. После охлаждения двигателя насос вновь автоматически включится в работу.

ТЕХНИЧЕСКОЕ ОБСЛУЖИВАНИЕ

ВНИМАНИЕ! Перед проведением любых работ по обслуживанию устройства, выключите его и извлеките вилку из штепсельной розетки. Регулярно обслуживайте насос, особенно, когда он находится длительное время в сложных условиях в отключенном состоянии (например, при его нахождении в колодце).

- Контролируйте корпус насоса и его кабель на предмет отсутствия повреждений.
- Промойте насос снаружи чистой водой. Стойкие загрязнения (например, отложения солей и водорослей) удалите при помощи щетки и моющего средства.
- Для промывки внутренних частей насоса поместите его в емкость с чистой водой и включите на непродолжительное время.
- Периодически очищайте рабочее колесо и все доступные внутренние части корпуса. Если на вал рабочего колеса намотались волокна, удалите их.

ВНИМАНИЕ! Пользователь не должен вскрывать и разбирать насос самостоятельно. Работы по обслуживанию и ремонту, не описанные выше, должны выполнять только специалисты сервисного центра.

УСТРАНЕНИЕ НЕПОЛАДОК

Неисправность	Причины	Способ устранения
Насос не качает воду, электродвигатель не работает	1. Нет электропитания.	Проверьте напряжение сети
	2. Неверно подключен шнур питания к электросети	Убедитесь в правильности подключения шнура питания
	3. Сработало устройство защиты.	Перезапустите устройство. Если защитный выключатель срабатывает несколько раз подряд, обратитесь в сервисный центр.
	4. Рабочее колесо заблокировано посторонним предметом.	Удалите возможные препятствия работы колеса.
	5. Повреждение мотора или конденсатора	Обратитесь в сервисный центр.
Электродвигатель работает, но нет подачи жидкости.	1. Засорение всасывающих окон	Очистите всасывающие окна
	2. Обратный клапан (не входит в комплект) заблокирован	Очистите или замените клапан
	3. Воздух попал в насос	Наклоните насос, выполните несколько запусков, чтобы удалить весь воздух.
Насос подает воду в ограниченных количествах	1. Частично засорена решетка на входном отверстии	Прочистите решетку
	2. Засорена всасывающая труба	Удалите засорение.
	3. Изношено рабочее колесо	Обратитесь в сервисный центр.
Прерывистая работа насоса	1. Твердые частицы препятствуют свободной работе рабочего колеса	Удалите все мешающие работе насоса предметы
	2. Температура жидкости слишком высокая	Охладите жидкость
	3. Ненадлежащее напряжение	Используйте только сеть с напряжением, указанным на этикетке насоса
	4. Жидкость слишком плотная	Разбавьте жидкость
	5. Неисправный мотор	Обратитесь в сервисный центр.

ДЕЙСТВИЯ ПЕРСОНАЛА ПРИ НАСТУПЛЕНИИ АВАРИЙ И КРИТИЧЕСКИХ ОТКАЗОВ

Перечень возможных неисправностей, классифицируемых как инцидент, авария или критический отказ оборудования и действия персонала в случае их наступления приведен в таблице 1.

Таблица 1

Неисправность	Классификация	Действия персонала
Снижение скорости вращения рабочего колеса	Инцидент	Отключить прибор от сети и обратиться в сервисный центр для проведения диагностики.
Искрение и / или дым	Авария	Принять меры по предотвращению возгорания. Отключить прибор от сети и обратиться в авторизованный сервисный центр для проведения диагностики.
Оплавления пластика корпуса. Потеря целостности конструкции изделия.	Критический отказ	Принять меры по предотвращению возгорания. Отключить прибор от сети и обратиться в сервисный центр для проведения диагностики.

В таблице 2 приведены критерии предельных состояний электроинструмента (признаки неисправности). При появлении этих признаков изделие может быть признано достигшим "предельного состояния" - состояния машины и (или) оборудования, при котором их дальнейшая эксплуатация недопустима или нецелесообразна либо восстановление их работоспособного состояния невозможно или нецелесообразно. Для подтверждения этого состояния оборудование должно быть предоставлено в авторизованный сервисный центр для диагностики.

Таблица 2

Критерии предельного состояния	Причина повреждения	Рекомендации
Оплавление пластика корпуса	Короткое замыкание силовых цепей	Отключить прибор от сети и обратиться в сервисный центр для проведения диагностики
Трещины на поверхности корпусов и оснований	Механическое повреждение корпуса	

СРОКИ ХРАНЕНИЯ, СЛУЖБЫ. РЕСУРС И УТИЛИЗАЦИЯ

Срок хранения изделия составляет 10 (десять) лет при соблюдении условий хранения, указанных в данном руководстве по эксплуатации. Срок хранения исчисляется с даты производства изделия. По окончании этого срока вне зависимости от технического состояния изделия хранение должно быть прекращено и принято решение о проверке технического состояния изделия, направлении в ремонт или утилизации и об установлении нового срока хранения.

Дата изготовления указана на этикетке инструмента.

Срок службы изделия составляет 5 (пять) лет при соблюдении условий хранения и правил эксплуатации, а также правильности сборки и монтажа инструмента, указанных в данном руководстве по эксплуатации. Срок службы исчисляется с даты продажи изделия.

По истечению срока службы или после достижения назначенного ресурса, инструмент не должен использоваться и подлежит утилизации без нанесения экологического ущерба окружающей среде, в соответствии с нормами и правилами, действующими на территории Российской Федерации"

Утилизация инструмента и комплектующих узлов заключается в его полной разборке и последующей сортировке по видам материалов и веществ, для последующей переплавки или использования при вторичной переработке

Данный инструмент и комплектующие узлы изготовлены из безопасных для окружающей среды и здоровья человека материалов и веществ. Тем не менее, для предотвращения негативного воздействия на окружающую среду, по окончании использования инструмента (истечению срока службы) или его непригодности к дальнейшей эксплуатации, инструмент подлежит сдаче в приемные пункты по переработке металлолома и пластмасс.



Не выбрасывайте насос и детали в мусоропровод! Их необходимо сдавать на переработку или на экологически чистую утилизацию.

ТРАНСПОРТИРОВКА, ХРАНЕНИЕ.

Транспортировку рекомендуется производить в упаковке производителя.

Аппарат следует хранить при комнатной температуре, в сухом месте, вне досягаемости детей и домашних животных.

Не забывайте, что мороз приводит к разрушению насоса и его принадлежностей, поскольку внутри них всегда находится вода. Поэтому, при опасности замерзания демонтируйте устройство и относящиеся к нему принадлежности и поместите их на хранение в незамерзающее помещение.

При длительном бездействии насоса, а также в зимний период хранить насос необходимо в сухом отапливаемом помещении. Предварительно необходимо слить из него и труб остатки воды, промыть чистой водой и высушить.

Насос не требует консервации. Его следует хранить при температуре от +1 до +35°C, вдали от нагревательных приборов и избегая попадания прямых солнечных лучей.

Допускается постоянное хранение насоса на месте установки, полностью погруженным в воду, отключенным от электросети.

При хранении не допускайте замерзания воды внутри насоса и трубопровода.

При демонтаже насоса для хранения в сухом помещении его следует промыть, просушить и сделать профилактический осмотр.

Насос в упаковке изготовителя можно транспортировать всеми видами крытого транспорта при температуре воздуха от - 10 до + 35°C и относительной влажности до 80% (при температуре +25°C).

При транспортировке вода из насоса должна быть полностью слита, должны быть исключены любые возможные удары и перемещения упаковки с изделием внутри транспортного средства.

Вне места установки насос должен храниться в отапливаемом, вентилируемом помещении, в недоступном для детей месте, исключая попадание прямых солнечных лучей, при температуре от +1 до + 35°C.



ИНФОРМАЦИЯ

В связи с постоянным совершенствованием инструмента производитель оставляет за собой право вносить в конструкцию изменения, не описанные в данном руководстве, которые не снижают потребительских качеств изделия.

Изделие соответствует требованиям ТР ТС.

Информацию о сертификатах см. на сайте <http://www.hammer-pt.com>

Декларация о соответствии единым нормам ЕС.

Настоящим мы заверяем, что погружные насосы **Hammer** моделей **NAP250CD**, **NAP550D**, **NAP750D**, **NAP900D** соответствуют директивам: 2014/35/EU, 2014/30/EU, 2006/42/EC, EN50144, EN55014, EN61000.

Эти приборы соответствуют директивам СЕ по искрозащите и технике безопасности для низковольтных приборов; они сконструированы в соответствии с новейшими предписаниями по технике безопасности.

Изготовитель:

Фирма "Hammer Werkzeug s.r.o.", "Хаммер Веркцойг с.р.о."

Адрес:

Roháčova 145/14, Žižkov, 130 00 Praha 3, Prague, Czech Republic

Рохачова 145/14, Жижков, 130 00 Прага 3, Прага, Чешская Республика

Произведено в КНР.

Импортер:

Наименование: ООО "ТДСЗ"

Адрес местонахождения: 188661, Ленинградская область, Всеволожский район, город Мурино, улица Центральная, дом 46, помещение 21.

Информация для связи: почтовый адрес 190000, г. Санкт-Петербург, BOX 1284, ООО "ТДСЗ"

Дата изготовления указана на этикетке изделия.

В случае если, несмотря на тщательный контроль процесса производства, оборудование вышло из строя, его ремонт и замена любых частей должна производиться только в специализированной сервисной мастерской.

Дополнительную информацию по инструменту и обслуживанию можно узнать на сайте: <http://www.hammer-pt.com>

www.hammer-pt.com



ИЗГОТОВИТЕЛЬ «Хаммер Веркцойг с.р.о.» Рохачова 145/14, Жижков, 130 00 Прага 3, Прага, Чешская Республика www.hammer-pt.com.
Импортер: Наименование: ООО «ТДСЗ» Адрес местонахождения: 188661, Ленинградская область, Всеволожский район, поселок Мурино, улица Центральная, дом 46, помещение 21. Информация для связи: почтовый адрес 190000, г.Санкт-Петербург, ВОХ 1284, ООО «ТДСЗ». Произведено в КНР.

Месяц и год изготовления:

Месяц	Год
_____	_____/_____