



РУКОВОДСТВО ПО ЭКСПЛУАТАЦИИ БЕТОНОСМЕСИТЕЛЬ

- Б 70
- Б 120
- Б 140
- Б 160
- Б 180
- Б 200

УВАЖАЕМЫЙ ПОКУПАТЕЛЬ!

Благодарим Вас за выбор продукции «ELITECH»! Мы рекомендуем Вам внимательно ознакомиться с данным руководством и тщательно соблюдать предписания по мерам безопасности, эксплуатации и техническому обслуживанию оборудования.

Содержащаяся в руководстве информация основана на технических характеристиках, имеющихся на момент выпуска руководства. Технические характеристики могут быть изменены без предварительного уведомления, так как мы постоянно стремимся повышать качество нашей продукции.

СОДЕРЖАНИЕ

1. Общие сведения	4
2. Требования техники безопасности	4
3. Технические характеристики	5
4. Схема электрическая	6
5. Устройство бетоносмесителя	6
6. Комплектация	7
7. Сборка бетоносмесителя	7
8. Эксплуатация	11
9. Техническое обслуживание	13
10. Правила транспортировки и хранения	13
11. Возможные неисправности и методы их устранения	14
12. Гарантийные обязательства	15

1. ОБЩИЕ СВЕДЕНИЯ

1.1 Перед началом работы с бетоносмесителем ознакомьтесь с настоящим Руководством;

1.2 Бетоносмеситель предназначен для приготовления подвижных бетонных смесей марок 112-114 по ГОСТ 7473-94 с максимальным размером твердых частиц (щебня, гравия), не превышающим 30 мм, растворов строительных по ГОСТ 28013-98, а также их сухих компонентов.

1.3 Бетоносмеситель рассчитан для работы от однофазной сети переменного тока напряжением 230В и частотой 50 Гц.

1.4 Бетоносмеситель предназначен для эксплуатации в следующих условиях:
-температура окружающей среды от +1°С до +35° С;
-относительная влажность воздуха до 80% при температуре 25° С.

1.5 Приобретая бетоносмеситель, проверьте его работоспособность и комплектность. Обязательно требуйте от продавца заполнения гарантийного талона, дающего право на бесплатное устранение заводских дефектов в период гарантийного срока.

2. ТРЕБОВАНИЯ ТЕХНИКИ БЕЗОПАСНОСТИ

ВНИМАНИЕ! Не подключайте вилку шнура питания бетоносмесителя к розетке электрической сети до тех пор, пока внимательно не ознакомитесь с Руководством по эксплуатации.

ЗАПРЕЩАЕТСЯ работать с бетоносмесителем в состоянии алкогольного или наркотического опьянения.

ВНИМАНИЕ! В процессе работы с бетоносмесителем не допускайте нахождения в рабочей зоне детей и посторонних лиц.

ЗАПРЕЩАЕТСЯ работать с незаземленным бетоносмесителем.

ЗАПРЕЩАЕТСЯ эксплуатация бетоносмесителя на открытых площадках во время снегопада или дождя, вблизи воспламеняющихся жидкостей или газов, во взрывоопасных помещениях или помещениях с химически активной средой, разрушающей металлы и изоляцию, а также в условиях чрезмерной запыленности воздуха.

ВНИМАНИЕ! Во время работы с бетоносмесителем не прикасайтесь к его движущимся частям.

ВНИМАНИЕ! Не включайте бетоносмеситель с открытой крышкой электродвигателя. Не открывайте крышку электродвигателя на работающем бетоносмесителе.

3.1 Ознакомьтесь с назначением, принципом действия, приемами работы и максимальными возможностями вашего бетоносмесителя.

3.2 Запрещается работа с бетоносмесителем в помещениях с относительной влажностью воздуха более 80%.

3.3 Не подвергайте бетоносмеситель воздействию резких температурных перепадов, способных вызвать образование конденсата на деталях электродвигателя. Если бетоносмеситель внесен в зимнее время в отапливаемое помещение с улицы, рекомендуется не включать его некоторое время, пока он не нагреется.

3.4 Перед первым включением бетоносмесителя обратите внимание на правильность его сборки и надежность установки. Все защитные устройства должны находиться на своих местах и в рабочем состоянии.

РУКОВОДСТВО ПО ЭКСПЛУАТАЦИИ

- 3.5 Проверьте работоспособность выключателя, наличие и надежность заземления.
- 3.6 Используйте бетоносмеситель только по назначению. Не допускается самостоятельное проведение модификаций бетоносмесителя, а также использование бетоносмесителя для работ, не регламентированных данным «Руководством».
- 3.7 Перед работой включите бетоносмеситель и дайте ему поработать на холостом ходу. В случае обнаружения шумов, не характерных для нормальной работы, или сильной вибрации, выключите бетоносмеситель, отсоедините вилку шнура питания от розетки электрической сети. Не включайте бетоносмеситель до выявления и устранения причин неисправности.
- 3.8 Диагностика неисправностей и ремонт бетоносмесителя должны производиться только в специализированном сервисном центре.
- 3.9 Не перегружайте бетоносмеситель.
- 3.10 Загрузку барабана бетоносмесителя производите только при вращающемся барабане.
- 3.11 Не работайте с неисправным или поврежденным бетоносмесителем.
- 3.12 Не прикасайтесь (даже рабочим инструментом) к движущимся частям бетоносмесителя. Несоблюдение этого правила может привести к тяжелой травме.
- 3.13 Берегайте бетоносмеситель от падений. Не работайте с бетоносмесителем с поврежденным корпусом электродвигателя или выключателем.
- 3.14 Не допускайте неправильной эксплуатации шнура питания бетоносмесителя. Не тяните за шнур при отсоединении вилки от розетки. Оберегайте шнур от скручивания, заломов, нагревания, попадания масла, воды и повреждения об острые кромки. Не используйте шнур питания бетоносмесителя с поврежденной изоляцией.
- 3.15 Содержите бетоносмеситель в чистоте и исправном состоянии.
- 3.16 Перед началом любых работ по техническому обслуживанию бетоносмесителя отключите вилку шнура питания от розетки электросети.
- ЗАПРЕЩАЕТСЯ** использовать бетоносмеситель для перемешивания химикатов и пищевых продуктов.

3. ТЕХНИЧЕСКИЕ ХАРАКТЕРИСТИКИ

Таблица 1

ПАРАМЕТРЫ / МОДЕЛИ	Б 70	Б 120	Б 140	Б 160	Б 180	Б 200
Потребляемая мощность, Вт	250	550		650	800	
Объем барабана, л	70	120	140	160	180	200
Кол-во оборотов барабана, об/мин	30					
Время приготовления смеси, мин	3-6					
Материал венца	нет	чугун				
Степень защиты	IP45					
Напряжение/частота сети, В/Гц	230/50					
Вес, кг	25	45	47	53	55	58

4. СХЕМА ЭЛЕКТРИЧЕСКАЯ

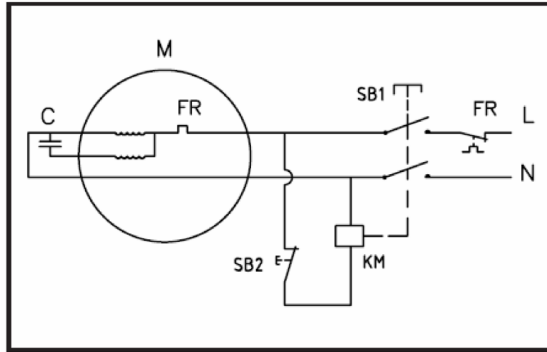


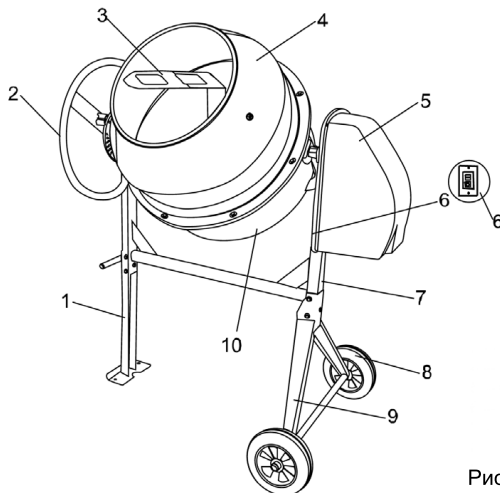
Рис. 1

5. УСТРОЙСТВО БЕТОНОСМЕСИТЕЛЯ

Садовые насосы «ELITECH» являются центробежными самовсасывающими насосами горизонтального расположения и снабжены системой труб Вентури, что обеспечивает хорошие условия всасывания на входе в насос и позволяет создать высокое давление на выходе.

Насосы снабжены тепловой защитой, имеют встроенный пусковой конденсатор. Насосы «ELITECH» изготовлены с использованием качественных материалов, прошедших строгий гидравлический и электрический контроль.

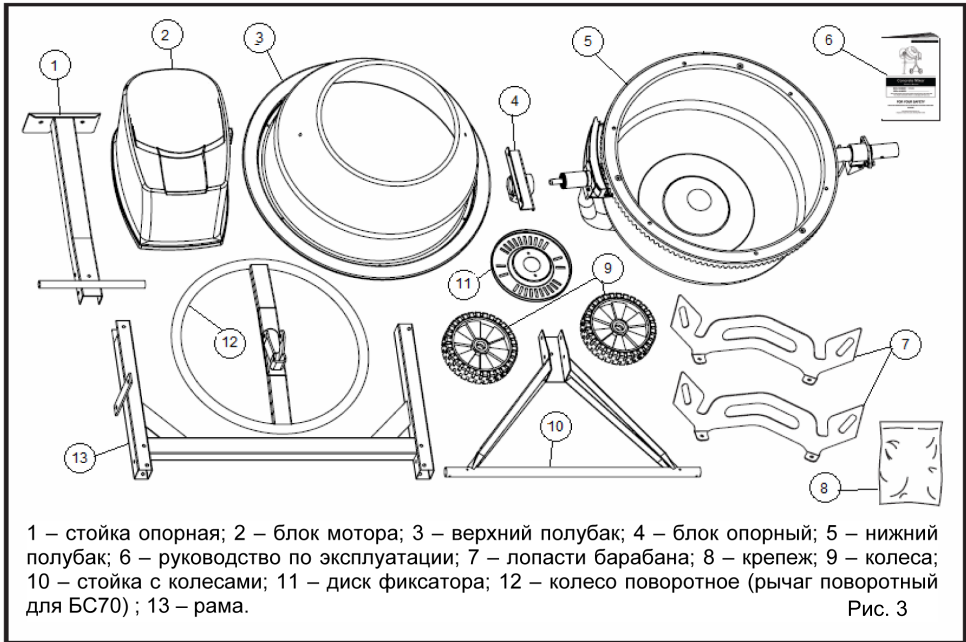
Устройство насоса на примере модели НС 1000Н (устройство других моделей насосов аналогичное)



- 1 – стойка опорная;
- 2 – колесо поворотное (Б 120-Б 200);
рычаг поворотный (Б 70);
- 3 – лопасти;
- 4 – верхний полубак;
- 5 – блок двигателя;
- 6 – выключатель;
- 7 – поперечная балка;
- 8 – колесо;
- 9 – стойка с колесами;

Рис. 2

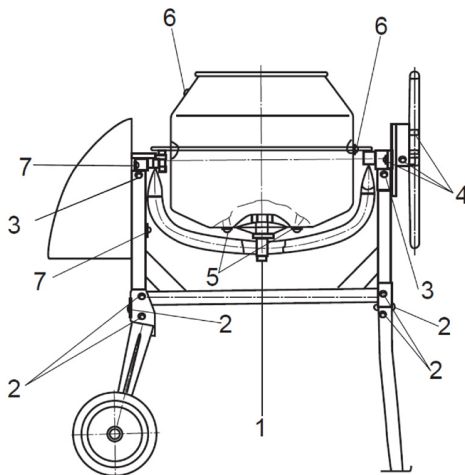
6. КОМПЛЕКТАЦИЯ



7. ВОЗМОЖНЫЕ НЕИСПРАВНОСТИ И МЕТОДЫ ИХ УСТРАНЕНИЯ

Сборочная схема

Примечание: Цифра на сборочном чертеже соответствует цифре на пакете с крепежом.



РУКОВОДСТВО ПО ЭКСПЛУАТАЦИИ

Внимание! Сборку бетономесителя рекомендуется производить вдвоем с помощником.

Внимание! Цифры в правом углу каждого рисунка соответствуют цифрам на пакетах с крепежом, соответствующим при сборке данного узла.

Сборка нижнего полубака с опорной дугой

Наденьте плоскую и пружинную шайбы на болт. Закрутите болт М14Х30 (пакет №1) для фиксации нижнего полубака (рис. 4).

Внимание: нижний полубак должен быть закреплен до того, как будет вынут из упаковочной коробки.

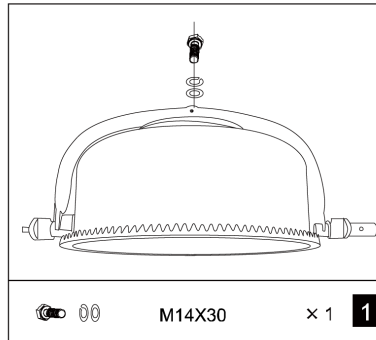


Рис. 4

Сборка стойки с колесами

Установите стойку вертикально, как показано на рисунке 5.

Наденьте плоскую шайбу из пакета №8 на ось стойки с двух сторон (рис. 5), затем наденьте колеса и еще по одной плоской шайбе с каждой стороны.

Вставьте шплинты в отверстия стойки.

Загните каждый с двух сторон, чтобы штифты не выпали из отверстий.

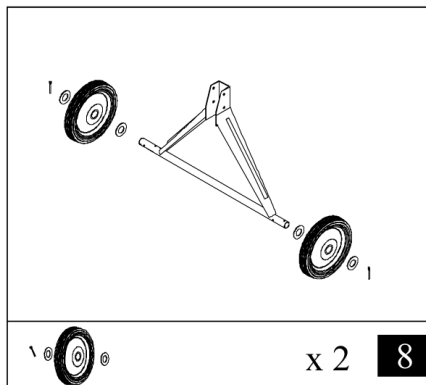


Рис. 5

Сборка рамы

Присоедините к поперечной балке стойку опорную (рис. 6). Зафиксируйте соединение крепежом из пакета №2. Затяните плотно гаечным ключом.

Переверните раму и приложите опору с колесами (рис. 7). Вставьте и притяните болты из пакета №2.

Убедитесь, что все болты и гайки плотно закручены.

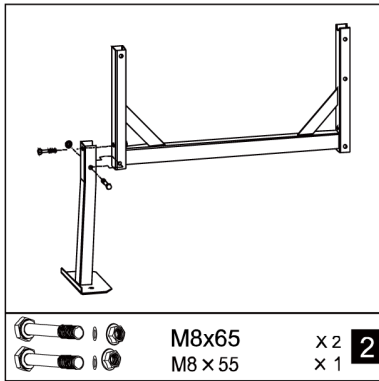


Рис. 6

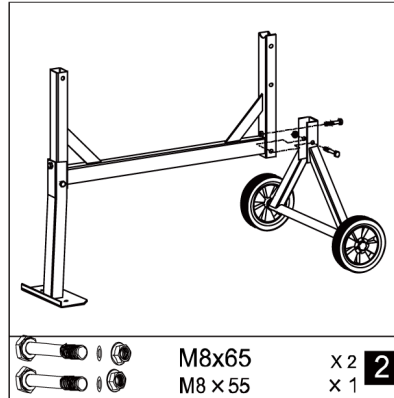


Рис. 7

Сборка нижнего полубака

Осторожно с помощью двух человек установите нижний полубак с опорной дугой на раму, как показано на рисунке 8.

С каждой стороны выровняйте отверстия с опорой подшипника и вставьте болты, гайки и шайбы из пакета №3. Затяните болты гаечным ключом.

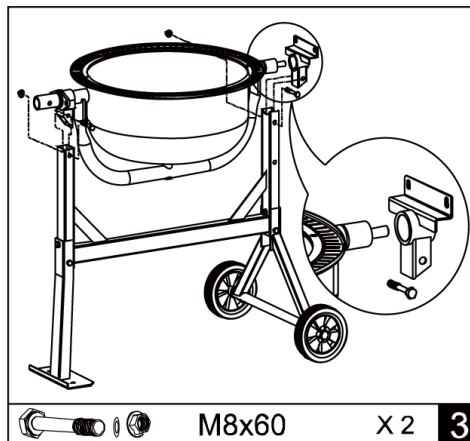


Рис. 8

Колесо поворотное (рычаг поворотный для Б 70)

1. Аккуратно установите блокирующую пластину на ось (большого диаметра) поворотного колеса (рис. 9). Закрепите ее с помощью двух болтов M8x25 с шайбами из пакета №4.
2. Заверните болт M10 в трубку поворотного колеса (рис. 10). Вставьте шайбу и затем пружину в трубку. Удерживая пружину пальцем, наденьте поворотное колесо на вал. Нажмите на поворотное колесо вниз, совместив отверстия на поворотном колесе с отверстиями на валу. Вставьте болт M10x70 с шайбами и зафиксируйте двумя гайками. Жесткость пружины регулируется болтом M10.

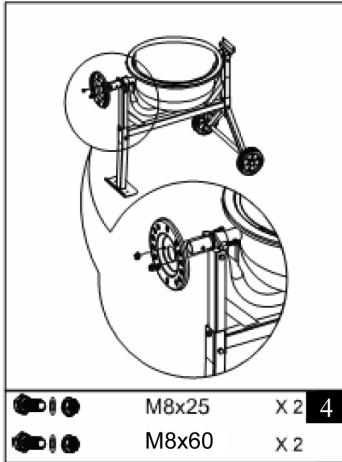


Рис. 9

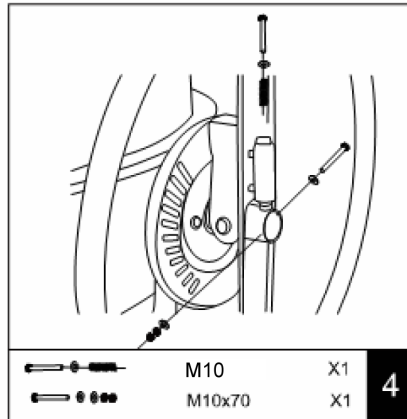


Рис. 10

Лопasti барабана

1. Установите лопасти бетоносмесителя внутрь нижнего полубака (рис. 11).
2. В нижней части полубака расположены два отверстия. Используйте для крепления болты M8X16 или болты M8x20 (в зависимости от модели бетоносмесителя), которые вставляются с внешней стороны полубака. Гайки и шайбы устанавливаются изнутри.

Внимание: Мягкие алюминиевые шайбы должны быть установлены между лопастями и баком для герметичности.

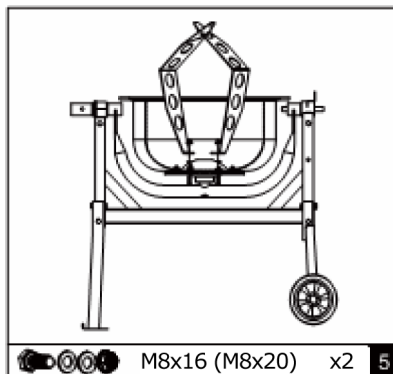


Рис. 11

Верхний полубак

Установите резиновую прокладку в паз нижнего полубака. Отверстия в прокладке должны совпасть с отверстиями для болтов.

1. Установите верхний полубак на обод нижнего полубака, убедитесь, что отверстия совместились, и указательные стрелки на корпусе на верхнем и нижнем полубаке сошлись (рис. 12).
2. Вставьте восемь винтов М6х16 с крестообразной головкой вместе с шайбами в отверстия на венце. Наденьте на каждый винт снизу шайбу, гайку и плотно затяните.
3. Закрепите лопасти на верхнем полубаке винтами М8х16 через отверстия с внешней стороны.
4. Уплотнительные шайбы устанавливаются внутри между лопастями и верхним полубаком. Затяните лопасти с внутренней стороны, используя гайки.
5. Убедитесь, что все лопасти надежно закреплены.



Рис. 12

Блок двигателя

Выровняйте шпоночные пазы, сдвигая блок двигателя на вал шестерни. Закрепите блок с рамой двумя болтами М8х25 и двумя болтами М8Х60 с шайбами (рис. 13).

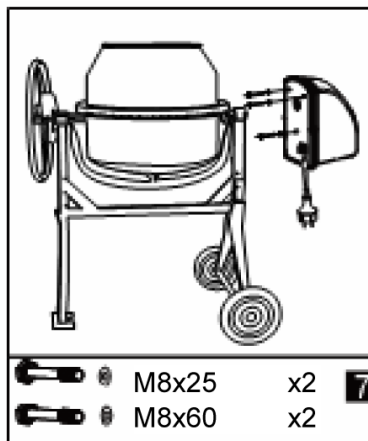


Рис. 13

8. ЭКСПЛУАТАЦИЯ

Включение/ выключение бетоносмесителя

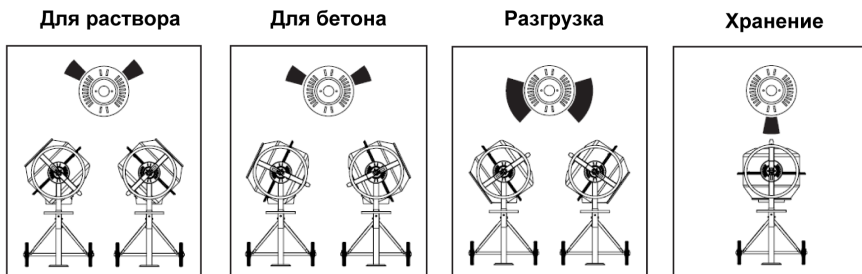
Подключите электрокабель (удлинитель) к вилке бетоносмесителя. Только после этого подключите к сети, включив вилку удлинителя в розетку 230В/50Гц.

Нажмите зеленую кнопку выключателя «I» для включения бетоносмесителя. Для выключения – нажмите красную кнопку выключателя «0».

Наклон барабана

Для наклона барабана необходимо разблокировать поворотное колесо (поворотный рычаг для БС70), потянув его верхнюю часть на себя. При этом зубцы колеса выйдут из пазов блокирующей пластины, и барабан можно будет повернуть на нужный угол в любую сторону. Для фиксации барабана необходимо отпустить поворотное колесо так, чтобы зубцы колеса вошли в пазы блокирующей пластины.

Положения барабана при работе и хранении



Порядок работы:

1. Установите бетоносмеситель на отведенном рабочем месте с ровной поверхностью.
2. Подключите к вилке бетоносмесителя электрокабель удлинителя, затем включите вилку удлинителя в розетку переменного тока 230В с контактом заземления.
3. Включите бетоносмеситель, нажав на кнопку «I» выключателя бетоносмесителя.
4. С помощью поворотного колеса установите вращающийся барабан под загрузку сухими заполнителями бетонной смеси.
5. В пропорциональном соотношении загрузите цемент, песок (щебень) и воду во вращающийся барабан.
6. Выдержите необходимое время для перемешивания бетонной смеси, примерно 5-10 минут.
7. Произведите выгрузку путем наклона вращающегося барабана при помощи поворотного колеса (поворотного рычага для БС70).
8. Выключите бетоносмеситель, нажав кнопку «0» выключателя.

Последовательность загрузки барабана:

1. Добавьте необходимое количество гравия (щебня) в барабан;
2. Добавьте необходимое количество цемента в барабан;
3. Добавьте необходимое количество песка в барабан;
4. Налейте необходимое количество воды в барабан.

В таблице 2 даны примерные пропорции компонентов бетонной и строительной смесей. Пропорции рассчитаны на стандартный мешок цемента (50 кг) и носят информативный характер

Таблица 2

Цемент (50кг)	Песок	Гравий	Вода
Бетон	60 л.	110 л.	25 л.
Раствор строительный	110 л.	-	25 л.

Внимание! Загрузку бетоносмесителя компонентами бетонной смеси производите только при вращающемся барабане.

Внимание! Не выключайте бетоносмеситель, если он полный. Выгрузка должна производиться только при вращающемся барабане.

Внимание! При использовании удлинителя в бухте разматывайте бухту полностью.

Внимание! Двигатель бетоносмесителя оснащен встроенной термозащитой, которая автоматически останавливает двигатель бетоносмесителя при перегреве и запускает его после охлаждения.

Внимание! Не прикасайтесь к подвижным частям бетоносмесителя при его работе.

9. ТЕХНИЧЕСКОЕ ОБСЛУЖИВАНИЕ

Тщательно очищайте бетоносмеситель по окончании работы. Содержите его в чистоте. Засохший цемент должен быть удален из барабана. Не пытайтесь очистить накопившийся засохший бетон совком, молотком и другим инструментом, так как это может привести к повреждениям бетономешалки. Барабан очищается примерно 2 минуты при помощи смеси воды и гравия размером около 25 мм. По окончании чистки выгрузите смесь воды и гравия и промойте барабан струей воды внутри и снаружи.

Не лейте воду на кожух мотора и особенно на вентиляционные отверстия.

Удалите все посторонние материалы с кожуха двигателя. Запрещается использовать едкие химические вещества и жидкости для протирки корпусных деталей.

10. ПРАВИЛА ТРАНСПОРТИРОВКИ И ХРАНЕНИЯ

Бетоносмеситель в упаковке производителя можно транспортировать всеми видами крытого транспорта в соответствии с правилами перевозки грузов, действующих на данном виде транспорта.

При транспортировании должны быть исключены любые возможные удары и перемещения упаковки с бетоносмесителем внутри транспортного средства.

Бетоносмеситель должен храниться в упаковке изготовителя в отапливаемом вентилируемом помещении при температуре от плюс 5 до плюс 40°C и относительной влажности до 80% (при температуре плюс 25°C).

11. ВОЗМОЖНЫЕ НЕИСПРАВНОСТИ И МЕТОДЫ ИХ УСТРАНЕНИЯ

Неисправность	Вероятная причина	Метод устранения
<p>При вращении ёмкости на холстом ходу ощущаются удары конической шестерни об зубчатые сектора.</p>	<p>1. Не обеспечено полное зацепление зубчатых секторов венца в замках друг с другом.</p>	<p>1. Ослабьте все гайки крепления венца. Прокручивая ёмкость от руки, добейтесь полного зацепления зубчатых секторов венца (посадки выступа сектора в гнездо замка последующего сектора). Затяните гайки крепления венца.</p>
	<p>2. Не обеспечено полное зацепление зубчатого венца и ведущей шестерни.</p>	<p>2. Отверните болт крепления барабана к раме и, изменяя толщину пакета шайб на оси, добейтесь оптимального зацепления зубьев зубчатого венца и ведущей шестерни.</p>
	<p>3. Деформирован фланец нижней половины барабана для посадки венца.</p>	<p>3. Выправьте фланец нижней половины барабана, предварительно сняв верхнюю половину барабана и зубчатый венец. Сборку производите в соответствии с требованиями монтажа настоящего «Руководства».</p>
<p>Вытянулся ремень и соскакивает со шкивов ременной передачи привода.</p>	<p>1. Не обеспечено требуемое натяжение ремня.</p>	<p>1. Отрегулируйте натяжения ремня.</p>
	<p>2. Шкив малый (на валу электродвигателя) и шкив большой (на валу привода) выставлены в разных плоскостях.</p>	<p>2. Отрегулируйте положения шкивов относительно друг друга.</p>
<p>Не вращается вал привода.</p>	<p>1. Изношен ремень.</p>	<p>1. Замените ремень на новый</p>
	<p>2. Повреждены большой и/или малый шкив.</p>	<p>2. Замените поврежденные шкивы на новые.</p>
	<p>3. Заклинил подшипник на валу привода.</p>	<p>3. Замените заклинивший подшипник на новый.</p>
<p>Изношен (стерся) ремень</p>	<p>1. Загрузка ёмкости бетоносмесителя материалом производилась при не включенном электродвигателе (не вращающейся ёмкости).</p>	<p>1. Замените изношенный ремень на новый. Впредь загрузку ёмкости бетоносмесителя материалом производите только при включенном электродвигателе (вращающейся ёмкости).</p>
<p>Туго, со скрипом вращается барабан.</p>	<p>1. Заклинил подшипник на ступице барабана.</p>	<p>1. Смажьте подшипник смазкой типа «Литол» или замените подшипник на новый.</p>

Не фиксируется ёмкость в выбранном положении.	1. Изогнуты зубья на поворотном колесе и не вставляются в пазы диска.	1. Выправьте зубья поворотного колеса.
	2. Изогнут диск фиксатора.	2. Выправьте диск фиксатора.
	3. Слабое натяжение пружины. Поворотное колесо не прижимается к диску.	3. Отрегулируйте преднатяжение пружины поворотного колеса.
Электродвигатель не запускается.	1. Неисправен электродвигатель. 2. Неисправен магнитный выключатель. 3. Параметры электросети не соответствуют рабочим параметрам для бетономесителя. (230В/50Гц).	1. Обратитесь в сервисный центр. 2. Обратитесь в сервисный центр. 3. Проверьте тестером параметры электросети (230В/50Гц).

12. ГАРАНТИЙНЫЕ ОБЯЗАТЕЛЬСТВА

Гарантийный срок эксплуатации бетономесителя со дня продажи через торговую сеть -24 (двадцать четыре) месяца, при соблюдении потребителем правил эксплуатации и условий по техническому обслуживанию, указанных в настоящем руководстве.

Если в течение гарантийного периода в изделии появился дефект по причине некачественного изготовления или применения некачественных конструкционных материалов, гарантируется выполнение бесплатного гарантийного ремонта дефектного изделия.

Обмен неисправных деталей, вышедших из строя в период гарантийного срока, осуществляется в соответствии с действующими правилами обмена промышленных товаров, купленных в розничной сети.

В ремонт не принимаются и не обмениваются отдельные детали бетономесителя. Случаи, при которых изделие не подлежит бесплатному гарантийному ремонту, указаны в гарантийном талоне.