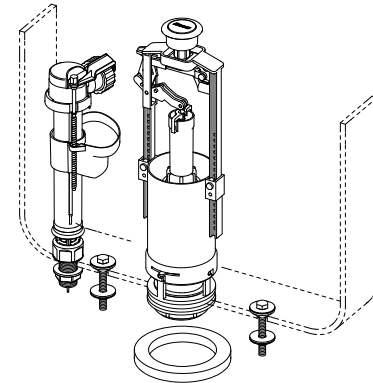
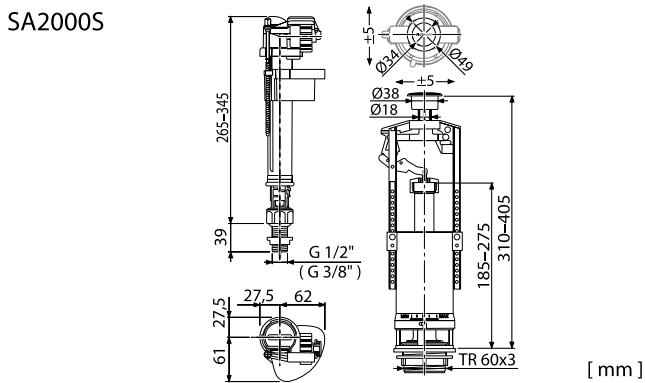
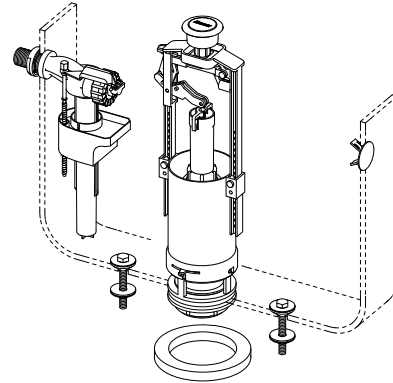
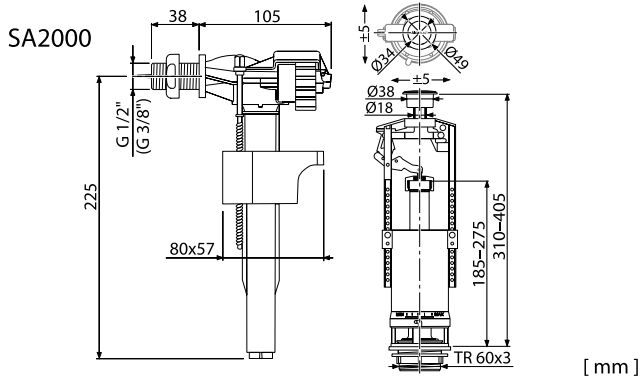
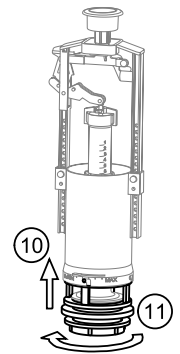
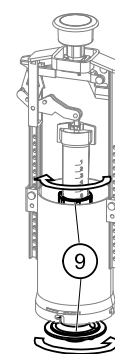
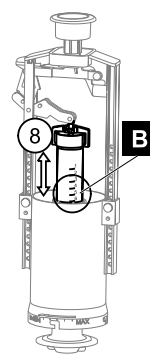
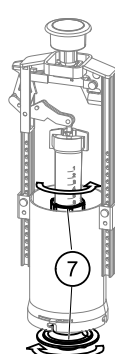
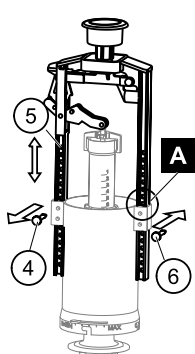
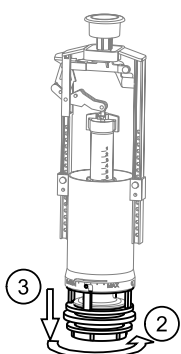
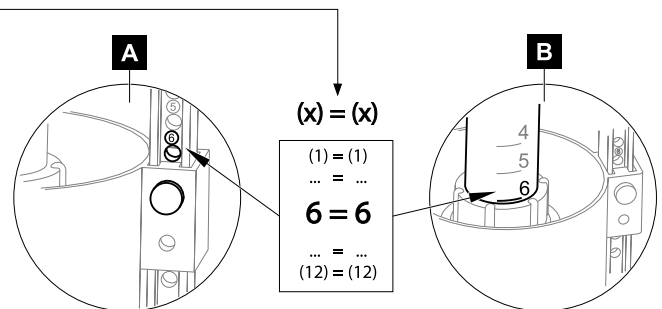
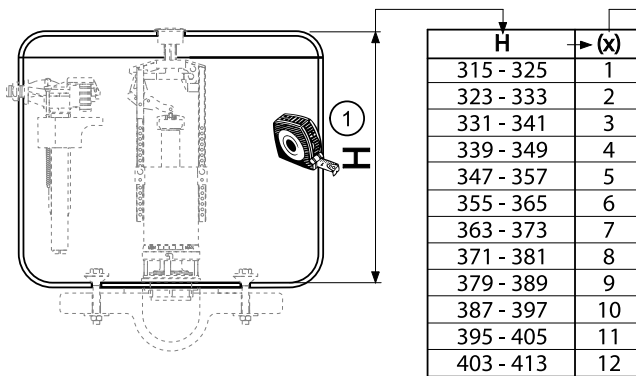


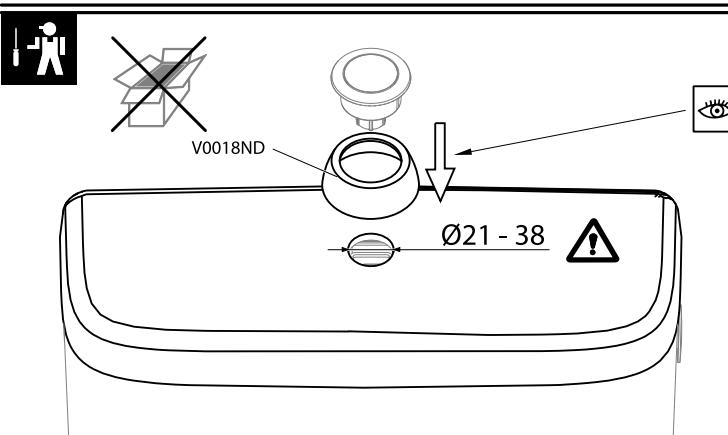
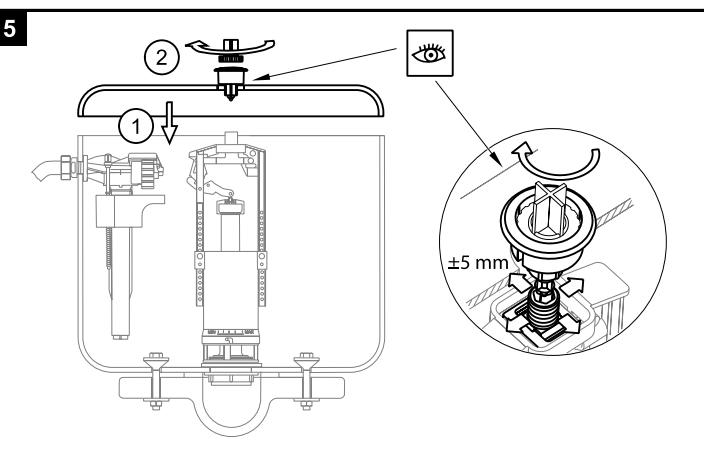
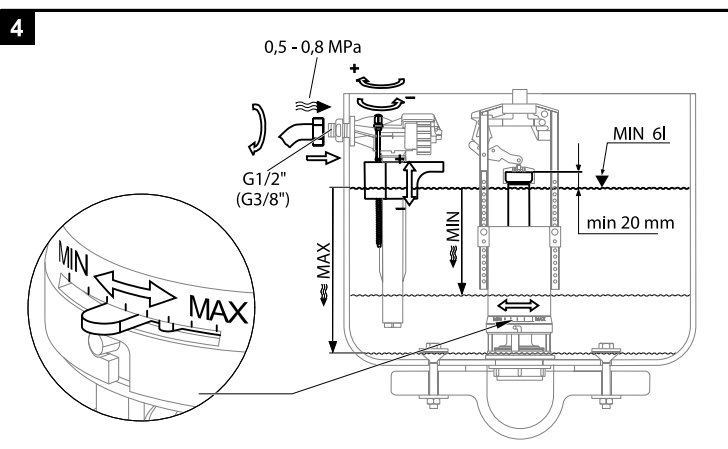
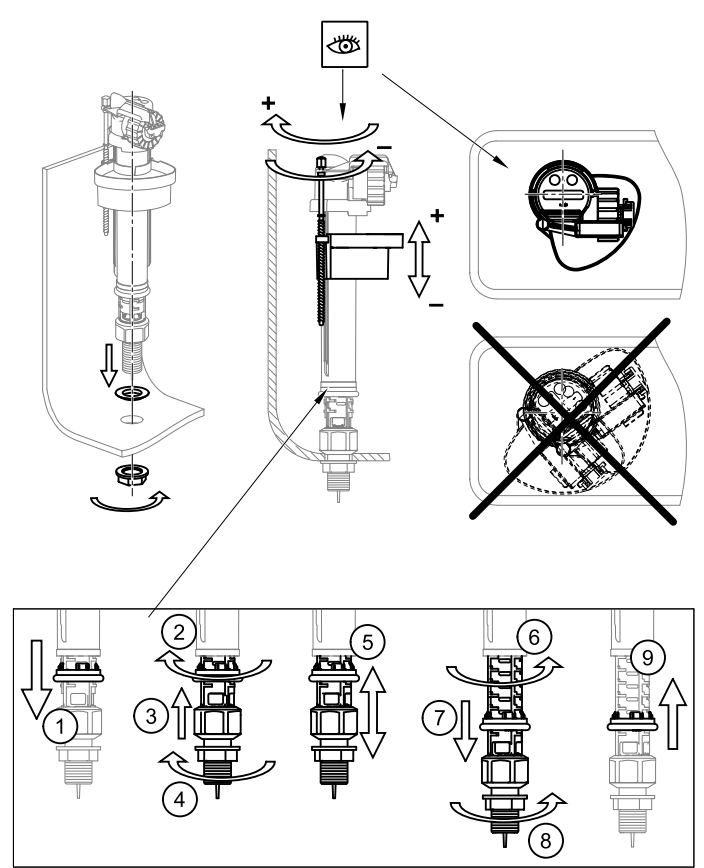
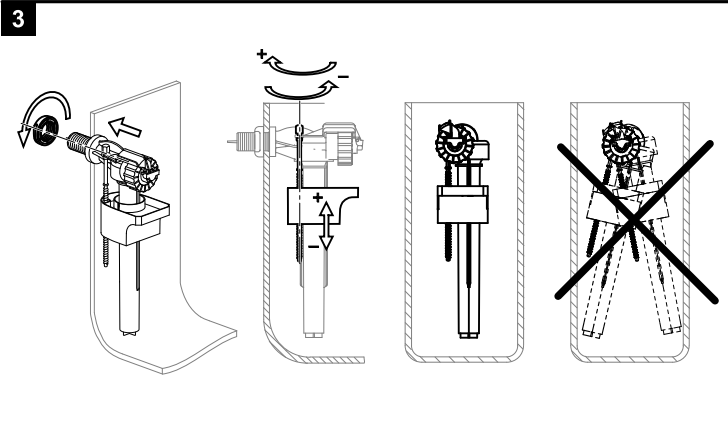
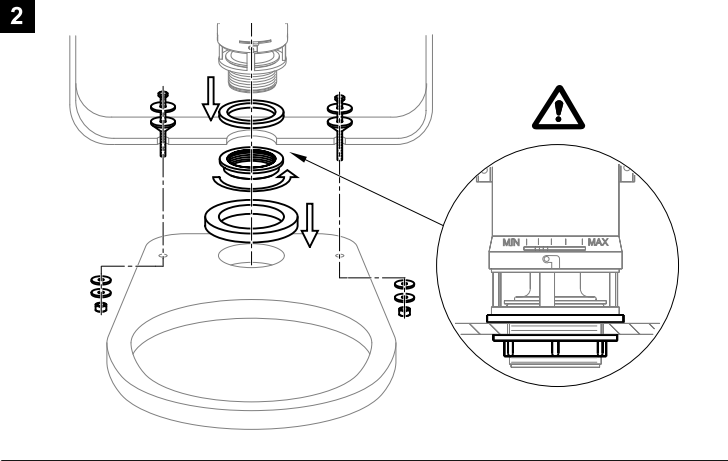


SA2000 ■ SA2000S



1





H	(x)
294 - 304	1
302 - 312	2
310 - 320	3
318 - 328	4
326 - 336	5
334 - 344	6
342 - 352	7
350 - 360	8
358 - 368	9
366 - 376	10
374 - 384	11
382 - 402	12

Alca plast, s. r. o.
 Bratislavská 2846, 690 02 Břeclav, Česká republika
 Tel.: +420 519 821 117 – prodej ČR
 Tel.: +420 519 821 041 – export, Fax: +420 519 821 083
 e-mail: alcaplast@alcaplast.cz, www.alcaplast.cz