



Реле давления AquamotoR AR MS PC-9

Руководство по монтажу и эксплуатации

Уважаемый покупатель!

Мы благодарим Вас за выбор нашего оборудования AquamotoR.

Надеемся, что его эксплуатация доставит Вам только удобство и комфорт и поможет решить Ваши задачи, связанные с уютом Вашего дома.

Данное руководство относится к реле давления AR MS PC-9.

Перед тем, как приступить к монтажу и эксплуатации, просим Вас внимательно изучить его содержание.

Данное руководство содержит указания и рекомендации, которые будут гарантировать Вам долгий срок эксплуатации реле давления AR MS PC-9 и убережет Вас от затрат на ремонт.

ВНИМАНИЕ! Монтажные и пусковые работы должны проводиться только квалифицированными специалистами. В случае несоблюдения данного требования теряют силу любые гарантийные обязательства фирмы и, кроме того, возникает опасность травматизма персонала и повреждения оборудования

СОДЕРЖАНИЕ РУКОВОДСТВА

1. Область применения	3
2. Основные технические характеристики	3
3. Принцип действия	3
4. Условия эксплуатации	4
5. Указания по технике безопасности	5
6. Правила хранения	5
7. Возможные неисправности и методы их устранения	5
8. Условия гарантии	6
9. Гарантийный талон	7

1. ОБЛАСТЬ ПРИМЕНЕНИЯ

Реле давления AquamotoR AR MS PC-9 предназначены для комплектования систем автоматического водоснабжения домов, коттеджей, дач и других бытовых помещений. И служат для управления любыми электрическими насосами, работающими от однофазной сети 220 В, мощностью до 1 кВт, обеспечивающими давление в водопроводе не менее 0,35 Мпа. Рабочей средой, в которой используется реле давления AquamotoR AR MS PC-9, должна являться вода.

2. ОСНОВНЫЕ ТЕХНИЧЕСКИЕ ХАРАКТЕРИСТИКИ

Напряжение питания	220 В ~ 50 Гц
Максимальный ток	12 А
Степень защиты	IP 54
Температура перекачиваемой жидкости	до +60 °С
Температура окружающей среды	до +40 °С
Регулировка давления	1,0-5,5 бар
Заводские настройки давления	1,3 – 2,6 бар
Присоединения	1/4"

Присоединения

AquamotoR AR MS PC-9 (F) - 1/4"
(внутренняя резьба)

AquamotoR AR MS PC-9 (M) - 1/4"
(наружная резьба)

Модель	Упаковочные размеры, мм			Вес, кг	Кол-во в коробке, шт	Упаковочные размеры, мм			Вес, кг
	Д	Ш	В			Д	Ш	В	
AR MS PC-9(F)	105	65	105	0,38	50	540	240	330	20
AR MS PC-9(M)	105	60	130	0,4	50	550	285	330	21,4

3. ПРИНЦИП ДЕЙСТВИЯ

Устройство реле давления AquamotoR AR MS PC-9 представляет собой двухконтактное реле коммутации электрических цепей, срабатывающее по давлению воды.

Принцип его действия следующий: при небольшом (менее предварительно настроенной величины - давление включения) давлении в системе водоснабжения контакты реле замкнуты, то есть через них проходит электрический ток на насос, которым реле управляет; при превышении давления в системе определенной (предварительно настроенной - давление выключения) величины его контакты размыкаются, разрывая таким образом цепь питания насоса.

После подключения и предварительной настройки, реле давления AquamotoR AR MS PC-9, работает в автоматическом режиме.

4. УСЛОВИЯ ЭКСПЛУАТАЦИИ

Реле давления состоит из корпуса, внутри которого расположена нормально замкнутая контактная группа, управляемая мембраной, соединенной с напорной магистралью. Реле включает насос, когда давление в системе падает ниже давления включения и выключает насос, когда давление в системе превышает давление выключения. Электрическое подсоединение осуществляется следующим образом:

к клеммам (4) подключаются провода от электрической сети;

к клеммам (3) подключаются провода от насоса.

Через клеммы (5) осуществляется подключение заземления.

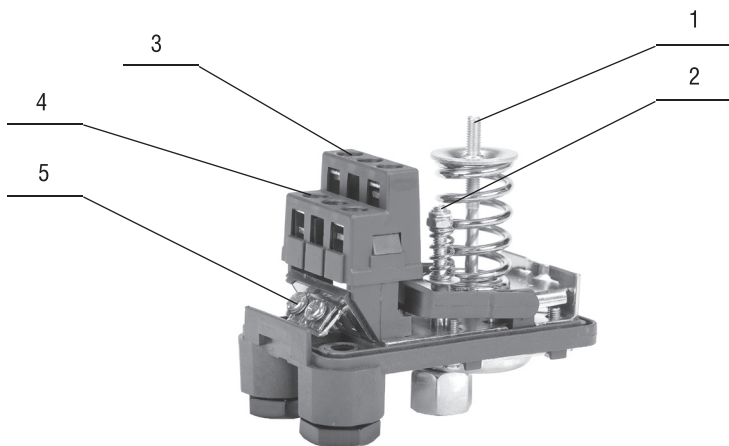
ВНИМАНИЕ! Сечение проводов подводящего электрокабеля, должно соответствовать мощности насоса.

ВНИМАНИЕ! Подключение заземления обязательно.

Регулировка нижнего предела давления осуществляется гайкой (1), фиксирующей положение пружины. Для увеличения нижнего предела, необходимо поворачивать гайку по часовой стрелке. Для того, чтобы уменьшить значение нижнего предела уровня давления — нужно отвернуть гайку против часовой стрелки, тем самым ослабив пружину. Гайка (2) предназначена для регулировки разницы между нижним и верхним пределами давления.

Например:

Если вам необходимо поднять давление отключения насоса до 3,5 бар, оставив давление включения прежним (1,4 бар), поступайте следующим образом. Вращением гайки (1) по часовой стрелке, поднимите давление отключения насоса до требуемой величины, при этом на такую же величину увеличится давление включения насоса. Далее, вращением гайки (2) по часовой стрелке добиваемся того, что давление включения вновь становится равным 1,4 атмосферы.



5. УКАЗАНИЯ ПО ТЕХНИКЕ БЕЗОПАСНОСТИ

ВНИМАНИЕ! Электромонтажные работы, установку выключателя, подключение к питающей электросети и заземление должен выполнять квалифицированный специалист, в строгом соответствии с «Правилами технической эксплуатации электроустановок потребителей» и «Правилами техники безопасности при эксплуатации электроустановок потребителей».

ВНИМАНИЕ! Перед проведением любых работ отключите блок автоматики от источника питания.

ВНИМАНИЕ! Удостоверьтесь, что все соединения проводов надежно изолированы от попадания воды. Сечение жил соответствует мощности насоса. Установка автоматического устройства предохранения от утечки тока более 30мА — обязательна.

ВНИМАНИЕ! Запрещается использование реле давления вне области его применения, а также в условиях повышенной влажности.

ВНИМАНИЕ! Запрещается эксплуатация реле давления при открытой крышке.

6. ПРАВИЛА ХРАНЕНИЯ

При длительном бездействии реле давления, а так же в зимний период, хранить реле давления необходимо в сухом, отапливаемом помещении.

Срок службы изделия, установленный производителем - 5 лет.

7. ВОЗМОЖНЫЕ НЕИСПРАВНОСТИ И МЕТОДЫ ИХ УСТРАНЕНИЯ

Неисправность	Возможная причина	Метод устранения
Насос не включается	Отсутствие напряжения в сети.	Проверить напряжение в сети.
	Чрезмерная разница давления между реле и одним из пользователей (кранов).	Увеличить давление включения, согласно инструкции
	Нет воды во всасывающей магистрали.	Проверить наличие воды.
	Сбой в работе.	Отключить питание, через 15 сек вновь включить.
	Насос вышел из строя.	Заменить насос.
Насос включается и отключается слишком часто	Напряжение питания не соответствует необходимому (слишком высокое или слишком низкое).	Проверить напряжение в сети.
	Давление выключения слишком велико.	Уменьшить давление выключения, согласно инструкции.
Насос не отключается	Попадание воздуха во всасывающую магистраль.	Удалить воздух из всасывающей магистрали.
	Значительные потери воды в системе.	Проверить систему на наличие утечек и устранить их.
	Насос не развивает достаточное давление.	Проверить, чтобы максимальное рабочее давление насоса было на 0,8 бар выше, чем давление включения реле.
	Сбой в работе электроники.	Отключить питание, через 15 сек вновь включить.

8. УСЛОВИЯ ГАРАНТИИ

Срок гарантии на реле давления составляет - 12 месяцев со дня продажи при условии эксплуатации в соответствии с настоящим руководством по монтажу и эксплуатации.

Гарантийное обслуживание включает в себя бесплатный ремонт или замену оборудования. Сроки ремонта и замены устанавливаются в соответствии с Законом о защите прав потребителей (в действующей редакции).

ГАРАНТИЙНЫЕ ОБЯЗАТЕЛЬСТВА НЕ РАСПРОСТРАНЯЮТСЯ:

- Нарушение требований, изложенных в Инструкции по эксплуатации
- Самостоятельный ремонт, без согласования с Сервисными центрами
- Исправления в гарантийном талоне
- Отсутствие оригинала правильно заполненного гарантийного талона
- Повреждение, перенесение, отсутствие, нечитаемость заводских табличек
- Если нормальная работа может быть восстановлена настройкой, регулировкой, очисткой изделия от пыли и грязи, проведения техобслуживания
- При попадании внутрь посторонних предметов, веществ, жидкостей
- При обнаружении на изделии или внутри него следов ударов, небрежного обращения, естественного износа, постороннего вмешательства (вскрытия), механических, коррозионных и электрических повреждений, самостоятельного изменения конструкции или внешнего вида
- При неполной комплектности, отсутствии технической документации
- При невыполнении требований ГОСТ в сети электропитания
- При возникновении неисправностей вследствие стихийных бедствий, неправильного монтажа и эксплуатации
- Если неисправность возникает при сопряжении с иным оборудованием
- Если неисправность возникла в результате повреждения систем, в составе которых эксплуатируется оборудование
- Во всех перечисленных случаях, сервисный центр оставляет за собой право требовать возмещение расходов, понесенных при диагностике, ремонте и обслуживании оборудования.
- Гарантийное обслуживание не распространяется на предохранители, расходные материалы и уплотнительные прокладки.
- Доставка к месту гарантийного обслуживания осуществляется за счет покупателя.

Все поставляемые изделия, являются работоспособными, комплектными и не имеют механических повреждений.

ВНИМАНИЕ! Бытовое насосное оборудование входит в перечень непродовольственных товаров надлежащего качества, не подлежащих возврату или обмену на аналогичный товар других размеров, формы, габарита, фасона, расцветки или комплектации

Гарантийное обслуживание на всей территории Российской Федерации осуществляется через авторизованные сервисные центры.

Сервисный центр «AquamotoR» г. Ростов-на-Дону, ул. Орская, 31Д. тел. +7 (988) 535-18-15

Полный список Сервисных центров на сайте ug-tk.ru