



РУКОВОДСТВО ПО ЭКСПЛУАТАЦИИ НАРЕЗЧИК ШВОВ MFS 14



ОСТОРОЖНО

Перед эксплуатацией, заменой вспомогательных устройств и проведением работ по техническому обслуживанию электрооборудования Masalta операторы и специалисты по техобслуживанию оборудования должны прочитать и понять настоящее руководство. Данные инструкции не могут охватить все возможные ситуации. Техническое обслуживание или эксплуатация данного оборудования должны выполняться с особой осторожностью.

1. УКАЗАНИЯ ПО ТЕХНИКЕ БЕЗОПАСНОСТИ...	.2
1.1 Меры техники безопасности ...	
1.2 Техника безопасности при эксплуатации3
1.3 Техника безопасности при использовании диска4
1.4 Техника безопасности при транспортировке4
1.5 Техника безопасности при техобслуживании ..	.4
1.6 Наклейки со знаками безопасности....	.5-6
2. ЭКСПЛУАТАЦИЯ ... 2.1 Средства управления и компоненты.7
2.2 Применение..	.8
2.3 Принцип работы8
2.4 Установка диска. .	.8
2.5 Запуск8-9
2.6 Нарезание.9
2.7 Остановка..	.9
3. ТЕХНИЧЕСКОЕ ОБСЛУЖИВАНИЕ .	10
3.1 Снятие и замена диска.	.10
3.2 Проверка защитного устройства диска....	.10
3.3 Выравнивание и натяжение поликлинового ремня....	.10
3.4 Поиск и устранение неисправностей..11
3.4.1 Поиск и устранение неисправностей диска.	.11
3.4.2 Поиск и устранение неисправностей двигателя.	.12-13
3.5 Транспортировка14
4. ТЕХНИЧЕСКИЕ ДАННЫЕ	15
ГАРАНТИЯ ..	.16
ВЕДОМОСТЬ ТЕХНИЧЕСКОГО ОБСЛУЖИВАНИЯ ..	.17
ДЕКЛАРАЦИЯ СООТВЕТСТВИЯ СТАНДАРТАМ ЕС18

1.1 Меры техники безопасности

Перед эксплуатацией машины, внимательно прочитайте данное руководство и руководство по эксплуатации двигателя для ознакомления с его эксплуатацией. Запрещается эксплуатация машины необученным или неавторизованным персоналом, особенно детьми. Используйте для технического обслуживания и ремонта только детали, одобренные заводом-изготовителем.

Настоящее руководство содержит сноски ОПАСНО, ОСТОРОЖНО, ПРЕДУПРЕЖДЕНИЕ, которые необходимо соблюдать во избежание причинения вреда здоровью, повреждения устройства или неправильного технического обслуживания и ремонта.



Данный символ предупреждает об опасности. Он используется для предупреждения о потенциальных источниках опасности получения травм. Соблюдайте все предупреждающие сообщения, которые сопровождаются данным символом во избежание возможных травм или смерти.



ОПАСНО

Символ ОПАСНО обозначает опасное действие, которое, если его не избежать, может стать причиной серьезной травмы или смерти.



ОСТОРОЖНО

ОСТОРОЖНО обозначает опасность или опасное действие, которое, если его не избежать, может стать причиной серьезной или фатальной травмы.



ПРЕДУПРЕЖДЕНИЕ

ПРЕДУПРЕЖДЕНИЕ обозначает опасность или опасное действие, которое, если его не избежать, может привести к повреждению оборудования или травме средней тяжести.

1.2 Техника безопасности при эксплуатации

Несоблюдение указаний, описанных в настоящем руководстве, может привести к серьезной травме или даже смерти! Эта машина может эксплуатироваться только обученным и квалифицированным персоналом! Машина предназначена только для промышленного использования. Необходимо соблюдать следующие указания по технике безопасности при эксплуатации данной пилы для нарезки бетона:

- **НЕ** используйте данное оборудование и не производите его технического обслуживания, не прочитав настоящее руководство по эксплуатации. Необходимо прочитать, понять настоящее руководство перед эксплуатацией оборудования и следовать и следовать его инструкциям.
- Убедитесь, что оператор ознакомлен с соответствующей техникой безопасности и способом эксплуатации перед эксплуатацией оборудования. Запрещается эксплуатация оборудования лицам, не достигшим 18 лет.
- **Не** эксплуатируйте данное оборудование без соответствующей защитной одежды, защитных очков, защитных ботинок с металлическим носком и других защитных устройств, требуемых для данного вида работ.
- **НЕ** работайте с бензопилой, если вы переутомлены или нездоровы, находитесь под действием наркотиков или алкоголя.
- **Не** используйте принадлежности и комплектующие, не рекомендованные компанией MASALTA, для данного оборудования. Это может привести к повреждению оборудования и/или травме пользователя.
- Изготовитель не несет ответственность за несчастные случаи, возникающие вследствие модификации оборудования.
- В случае необходимости, замените фирменную табличку, наклейки со знаками безопасности и рекомендациями по эксплуатации, когда они станут нечитаемыми.
- Проверьте затяжку всех резьбовых соединений и болтов перед запуском оборудования.
- **Не** дотрагивайтесь до горячего выхлопного коллектора, глушителя или цилиндра. Дождитесь охлаждения этих частей перед техническим обслуживанием двигателя или нарезчика.
- **Высокая температура** – Дождитесь охлаждения двигателя перед дозаправкой топливом или его ремонтом и техническим обслуживанием. Соприкосновение с горячими деталями может привести к тяжелым ожогам.
- **Не** эксплуатируйте пилу в плохо проветриваемом ограниченном пространстве. Существует опасность отравления окисью углерода. Это может вызвать серьезное повреждение нарезчика или двигателя и причинить травму людям.
- Проявляйте особую осторожность при работе с легко воспламеняющейся жидкостью. При дозаправке топливом, остановите двигатель и дождитесь его охлаждения. Не курите около машины.
- Не используйте пилу вблизи легковоспламеняющихся материалов или во взрывоопасной среде. Это может привести к пожару и/или взрыву из-за искр, исходящих от оборудования.
- Отключите двигатель, если Вы оставляете нарезчик без наблюдения. Заблокируйте устройство, если вы покидаете рабочее место его или оставляете нарезчик на наклонной поверхности.
- Машина всегда должна быть в безопасном рабочем состоянии. Не используйте топливо в качестве чистящего средства
- Храните оборудование надлежащим образом, когда оно не используется. Оборудование должно храниться в чистом, сухом, недоступном для детей месте.

1.3. Техника безопасности при использовании диска

- ВСЕГДА используйте подходящий диск с алмазной режущей кромкой, изготовленный для использования на пилах для резки бетона.
- ВСЕГДА проверяйте диск перед использованием. На нем должны отсутствовать трещины, перегибы или трещины стали на центральном стержне и/или диске. Центральное отверстие должно быть неповрежденным. Проверьте фланцы диска на наличие повреждения, следов чрезмерного износа и чистоту перед установкой диска. Диск должен устанавливаться плотно на вале и к внутреннему/внешнему фланцам лезвия.
- Убедитесь, что на диске указана рабочая скорость выше, чем скорость вала диска нарезчика
- Нарезайте только материал, который может нарезать алмазный диск. Прочитайте спецификации алмазного диска, чтобы убедиться, что данный инструмент подходит для нарезаемого материала.
- Ограждения диска должны всегда оставаться на месте. Ориентация алмазного диска не должна превышать 180 градусов.
- Убедитесь, что алмазный диск не соприкасается с землей или другой поверхностью во время транспортировки. НЕ роняйте диск на землю или другую поверхность.
- Регулятор оборотов двигателя спроектирован таким образом, чтобы допускать возможность максимальной частоты вращения двигателя в режиме холостого хода. Если частота вращения вала двигателя превышает максимальную, то она может превысить максимально допустимую безопасную частоту вращения алмазного диска.
- Убедитесь, что диск установлен для работы в соответствующем направлении.

1.4. Техника безопасности при транспортировке

- Используйте подъемную скобу или соответствующее грузоподъемное оборудование для обеспечения безопасного перемещения нарезчика.
- НЕ используйте тяги и/или передний указатель в качестве точек подъема.
- НИКОГДА буксируйте нарезчик перед автомобилем.
- Убедитесь, что обе ручки расположены соответствующим образом, чтобы защитить их от внешнего воздействия во время транспортировки.
- Предохранительные устройства должны располагаться на уровне самого крайнего положения нарезчика по отношению к горизонтальной поверхности. Если двигатель очень сильно наклонить масло может попасть в головку цилиндра, что затруднит запуск двигателя.
- НИКОГДА не транспортируйте машину со смонтированным диском.

1.5. Техника безопасности при техобслуживании

- Не смазывайте компоненты и не выполняйте обслуживание машины во время ее работы.
- Перед техническим обслуживанием машины необходимо подождать необходимое количество времени для ее охлаждения.
- Поддерживайте оборудование в рабочих условиях.
- Немедленно устраняйте повреждение машины и всегда заменяйте сломанные детали.
- Утилизируйте вредные отходы надлежащим образом. Примеры потенциально опасных отходов: масло двигателя, топливо и топливные фильтры.
- НЕ используйте продовольственные или пластиковые контейнеры для утилизации опасных отходов.

УКАЗАНИЯ ПО ТЕХНИКЕ БЕЗОПАСНОСТИ

1.6 Наклейки со знаками безопасности

Оборудование MASALTA использует международные графические наклейки. Эти наклейки описаны ниже:

Наклейка	Значение
	<p>ОПАСНО!</p> <p>Двигатели вырабатывают окись углерода; эксплуатируйте только в хорошо проветриваемом помещении. Информация о машине описана в Инструкции по эксплуатации. Храните вдали от искр, открытого огня и горящих объектов. Выключайте двигатель перед дозаправкой топлива. Используйте только чистый, фильтрованный неэтилированный бензин.</p>
	<p>ОСТОРОЖНО!</p> <p>Прочитайте и осмыслите приложенное Руководство по эксплуатации перед эксплуатацией машины. Несоблюдение этого указания повышает риск причинения травм себе и окружающим.</p>
	<p>ОСТОРОЖНО!</p> <p>Всегда надевайте средства защиты глаз и органов слуха при эксплуатации машины.</p>
	<p>ПРЕДОСТЕРЕЖЕНИЕ!</p> <p>Точка подъема.</p>

УКАЗАНИЯ ПО ТЕХНИКЕ БЕЗОПАСНОСТИ

Наклейка	Наклейка
	<p>ОСТОРОЖНО! Горячая поверхность!</p>
	<p>ОСТОРОЖНО!</p>
	<p>ОСТОРОЖНО! Держите руки и ноги на безопасном расстоянии при нарезании.</p>
	<p>ОСТОРОЖНО!</p>
	<p>К каждому изделию прикреплена фирменная табличка с указанием номера модели и серийного номера. Пожалуйста, запишите информацию, содержащуюся в данной табличке на случай потери или повреждения фирменной таблички. При запросе сервисной информации вас обязательно попросят указать серийный номер изделия.</p>

2. ЭКСПЛУАТАЦИЯ

2.1 Средства управления и компоненты



Ном.	Описание	Ном.	Описание
1	Дозаправка топливом	6	Колесики для перемещения
2	Ручка для регулировки верхнего края диска	7	Щит против брызг
3	Дроссельное регулирование	8	Ограждение диска
4	Бак для пополнения воды	9	Алмазный диск
5	Ручка для эксплуатации	10	Колесико указателя

2.2. Применение

Нарезчик швов спроектирован специально для подрядных организаций, специализирующихся на горизонтальной резке бетона и асфальта. Это самый распространенный тип нарезки алмазным диском. Данный нарезчик швов может нарезать как бетон (невыдержанный или выдержанный, с аркой, или без нее), так и асфальт. Наш нарезчик предназначен для выполнения работ, требующих точную нарезку перекрытий, тротуаров, пешеходных дорожек, наклонных площадок и прочего применения для горизонтальной нарезки. Данный тип нарезки называется “горизонтальным”, потому что тротуар нарезается близко к горизонтальной поверхности.

2.3. Принцип действия

Данные указания предназначены, чтобы снабдить Вас информацией о том, как обеспечить долгую и безотказную работу устройства. Существенное значение имеет периодическое техническое обслуживание устройства. Внимательно прочитайте данное руководство и ознакомьтесь с машиной и всеми ее функциями. Невыполнение данного указания может стать причиной причинения травмы Вам или окружающим.

2.4. Установка диска

1. Соединительная муфта шланга для воды – Отсоедините соединительную муфту шланга для воды
2. Внутренний фланец (кольцо) – Этот фланец фиксируется на вал диска. Внутренняя поверхность фланца должна быть чистой и обеспечивать плотное замыкание на поверхности диска.
3. Алмазный диск – Убедитесь, что алмазный диск подходит для соответствующего вида работ. Обратите особое внимание на стрелки направления на диске. Стрелка направления работы на диске должна указывать по направлению “вниз “ для правильной работы. При установке диска на вал диска, убедитесь, что отверстие оправки диска соответствует диаметру вала.
4. Внешний фланец диска (кольцо) – Убедитесь, что внешний фланец диска установлен ровно на вале диска. Внутренняя поверхность фланца должна быть чистой и обеспечивать плотное замыкание на поверхности стержня диска.
5. Шестигранная гайка диска – Открутите гайку вала диска, НЕ затягивайте гайку слишком сильно при завершении установки.
6. Ограждение диска – Потяните ограждение, затяните гайку на защитном ограждении диска.

2.5. Запуск

1. Установите рычаг дроссельной заслонки в среднее положение.
2. Установите переключатель двигателя в положение ON/ ВКЛ.
3. При холодном запуске, поверните рычаг дросселирования в закрытое положение.
4. Возьмитесь за ручку ручного стартера и потяните ее, пока не почувствуете сопротивление. Затем потяните резко и быстро. Верните рукоятку ручного стартера в корпус стартера перед тем, как отпустить.
5. Возьмитесь за рукоятку ручного стартера и тяните ее, пока не почувствуете небольшое сопротивление. Затем потяните ее с силой. Не отпускайте ручку с положения, на которое она была натянута, отпустите ее, вернув в корпус стартера.

6. После запуска двигателя, если слышатся шумы выхлопа, верните рычаг дросселирования в полностью открытое положение. После запуска дайте двигателю поработать на низкой скорости от 3 до 5 минут для его нагревания, обращая особое внимание на утечку газа или нестандартные шумы.

7. Если сложно завести двигатель потягиванием троса стартера, снимите свечу зажигания и проверьте работу системы зажигания. Если свеча влажная из-за избыточной подачи топлива или грязная, замените катушку или тщательно прочистите ее изнутри. После снятия свечи зажигания, потяните ручку ручного стартера 2-3 раза, чтобы выпустить избыточный горячий газ.

2.6. Нарезание

1. Перед эксплуатацией нарезчика, дайте двигателю поработать несколько минут. Проверьте наличие протечки топлива и шума, который ассоциируется с плохо установленными защитными ограждениями диска.

2. Поверните дроссельный рычаг в положение “заяц”.

3. Для нарезания, опустите диск в бетон на достаточную глубину.

4. Когда диск достиг необходимой глубины нарезания, медленно отступите назад на расстояние, которое позволит двигателю работать без потери оптимальной частоты вращения.

5. После нарезания, вытащите диск из разреза, потянув его за рычаг управления (используя давление прижима), пока стержень подъема/опускания не втянется в щель, когда диск находится в поднятом положении.

6. После завершения нарезания, выключите нарезчик, используя следующую “процедуру остановки”.

2.7. Остановка

Остановка двигателя в обычном режиме:

1. Установите рычаг дроссельной заслонки двигателя в положение медленно, и вы услышите, как скорость двигателя уменьшается. Дайте двигателю поработать 2 или 3 минуты для его охлаждения.

2. Поверните рычаг переключения двигателя в положение OFF/ВЫКЛ.

3. Установите рычаг клапана подачи топлива в положение “черепашка”.

3. ТЕХНИЧЕСКОЕ ОБСЛУЖИВАНИЕ

3.1. Снятие и замена диска

1. Отсоедините соединительную муфту шланга для воды
2. Убедитесь, что выключатель двигателя установлен в положение OFF/ВЫКЛ.
3. Установите нарезчик PMF14 на твердую ровную рабочую поверхность.
4. Убедитесь, что диск поднят, и стержень подъема/опускания замкнут.
5. Поднимите диск, вращая рукоятку.
6. Ослабьте винт, подняв защитное ограждение диска, чтобы обеспечить доступ к алмазному диску.
7. Используйте гайковерты для фиксации гайки диска и вала диска для замены алмазного диска.
8. Зафиксировав вал диска стопорным ключом, снимите шестигранную гайку диска (против часовой стрелки) и внешний фланец диска.
9. Снимите старый диск и установите новый диск в направлении вращения, указанном на диске.
10. Установите внешний фланец диска и шестигранную гайку. Надежно затяните гайку (по часовой стрелке). **НЕ ЗАТЯГИВАЙТЕ СЛИШКОМ СИЛЬНО.**

3.2. Проверка ограждения диска

1. Убедитесь, что вместимость ограждения диска соответствует диаметру Вашего алмазного диска.
2. Убедитесь, что ограждение надежно закреплено на раме нарезчика.

3.3. Выравнивание и натяжение клинового ремня

1. Снимите болты, которые крепят кожух клинового ремня к раме нарезчика.
2. Убедитесь, что клиновой ремень и шкив параллельны. Используйте поверочную линейку или угольник для обоих шкивов и отрегулируйте оба шкива до их полного выравнивания.
3. **НЕ** затягивайте клиновой ремень слишком сильно или слишком слабо. Слишком сильное натяжение клинового ремня может серьезно повредить нарезчик и кривошипный вал двигателя. Слишком слабое натяжение может привести к снижению мощности диска и плохой работе (ослабление на шкивах).

3.4 Поиск и устранение неисправностей

3.4.1 Поиск и устранение неисправностей диска

ПРИЗНАК	ВОЗМОЖНАЯ ПРОБЛЕМА	РЕШЕНИЕ
Диск режет медленно или перестал резать	Твердость диска превышает необходимую твердость для материала, подлежащего резке.	Проконсультируйтесь с дилером для выбора верного типа диска. Попробуйте нарезать мягкий материал (песчаник, силикатный кирпич, шлакобетонный блок) для исправления диска.
	Уменьшение вращения двигателя из-за ослабления клинового ремня	Затяните и/или замените клиновой ремень.
	Недостаточная мощность двигателя	Проверьте настройку дроссельной заслонки. Проверьте мощность двигателя.
	Неверное направление вращения	Проверьте, правильно ли установлен диск и, что стрелка вращения указывает по направлению вниз.
	Диск соскальзывает с вала диска	Проверьте, что диск и штифт фланца установлены надлежащим образом на вале диска.
Диск не режет прямо и/или неправильно.	Диск использовался на разрегулированном нарезчике	Проверьте подшипники вала диска и сохранение геометрической точности.
	Твердость диска превышает необходимую твердость для материала, подлежащего резке.	Проверьте характеристики диска и нарезаемого материала. Проконсультируйтесь с дилером.
	Диск используется на неверной частоте вращения RPM?	Убедитесь, что скорость нарезания диска составляет приблизительно 6,000.
	Диск плохо установлен на заплечиках оправки и фланцах	Убедитесь, что диск правильно установлен на вале диска.
	Применение чрезмерного усилия на диск во время резки	Не вставляйте диск в разрез с усилием. Нарезайте с небольшим и стабильным шагом.
Изменение цвета диска, растрескивание и/или чрезмерный износ.	Твердость диска превышает необходимую твердость для материала, подлежащего	Проконсультируйтесь с дилером для выбора верного типа диска. Попробуйте нарезать мягкий материал (песчаник, силикатный кирпич, шлакобетонный блок) для исправления диска.
	Диск плохо установлен на заплечиках оправки и фланцах	Убедитесь, что диск правильно установлен на вале диска.
	Недостаточное охлаждение диска	Убедитесь в наличии необходимого потока и объема воды при нарезании с орошением. Убедитесь в наличии достаточной циркуляции воздуха при нарезании без орошения.
	Отверстие оправки неровное	Убедитесь, что диск правильно установлен на вале диска.
	Неправильный выбор диска для нарезаемого материала	Проверьте характеристики диска и нарезаемого материала. Проконсультируйтесь с дилером.
	Применение чрезмерного усилия на диск во время резки	Не вставляйте диск в разрез с усилием. Нарезайте с небольшим и стабильным шагом.

3.4.2 Поиск и устранение неисправностей двигателя

ПРИЗНАК	ВОЗМОЖНАЯ ПРОБЛЕМА	РЕШЕНИЕ
Сложность запуска "Есть подача топлива, но не происходит никакого зажигания в свече зажигания".	Свеча зажигания засорена	Проверьте зазор, изоляцию или замените свечу зажигания.
	Слой нагара в системе зажигания	Прочистите или замените свечу зажигания.
	Короткое замыкание из-за недостаточной изоляции свечи зажигания	Проверьте изоляцию свечи зажигания, замените, если она изношена.
	Неверный зазор между электродами свечи	Установите зазор в свече зажигания на верную величину.
Сложность запуска "Есть подача топлива, зажигание в свече зажигания".	Короткое замыкание в выключателе остановки	Проверьте цепь выключателя. Замените выключатель остановки
	Неисправная катушка зажигания	Замените катушку зажигания.
	Неверный зазор между электродами свечи, электроды засорены	Установите зазор в свече зажигания на верную величину, прочистите электроды.
	Изношенная изоляция конденсатора или короткое замыкание	Замените конденсатор.
Сложность запуска, "Есть подача топлива, зажигание и сжатие стандартное".	Неверный тип топлива	Слейте старое топливо и замените верным типом топлива.
	Присутствие воды или пыли в топливной системе	Слейте старое топливо и замените новым.
	Загрязненный воздушный фильтр	Замените или прочистите воздушный фильтр
	Открытый дроссель	Закройте дроссель
Сложность запуска, "Есть подача топлива, зажигание и сжатие низкое"	Впускной/выпускной клапан вдавлен или выступает	Переустановите клапаны
	Поршневое кольцо и/или цилиндр изношены	Замените поршневые кольца и/или цилиндр.
	Головка цилиндра и/или свеча зажигания не закреплены надлежащим образом	Затяните болты головки цилиндра и свечу зажигания
	Прокладка головки и/или прокладка свечи зажигания повреждены	Замените прокладки головки и свечи зажигания

ТЕХНИЧЕСКОЕ ОБСЛУЖИВАНИЕ

ПРИЗНАК	ВОЗМОЖНАЯ ПРОБЛЕМА	РЕШЕНИЕ
В карбюраторе отсутствует топливо.	В топливном баке отсутствует топливо	Залейте соответствующий тип топлива
	Забит топливный фильтр	Замените топливный фильтр
	Забит вентиль крышки топливного бака	Прочистите или замените крышку топливного бака
	Воздух в топливной трубе	Продуйте топливную трубу
Соответствующая «слабая мощность» при сжатии и отсутствует пропуск зажигания	Загрязнен воздушный фильтр	Прочистите или замените воздушный фильтр
	Несоответствующий уровень в карбюраторе	Проверьте регулировку уровня. Восстановите карбюратор.
	Неисправная свеча зажигания	Прочистите или замените свечу зажигания
	Неверный зазор между электродами свечи	Установите зазор в свече зажигания на верную величину
Соответствующая «слабая мощность» при сжатии, но присутствует пропуск зажигания	Вода в топливной системе	Промойте топливную систему и замените тип топлива
	Неисправная катушка зажигания	Замените катушку зажигания.
	Грязная свеча зажигания	Прочистите или замените свечу зажигания
Перегрев двигателя	Неверный тип топлива	Промойте топливную систему и замените тип топлива
	Неверное значение зажигания свечи	Замените верным типом свечи зажигания.
	Грязные охлаждающие ребра	Прочистите охлаждающие ребра
Отклонение скорости вращения	Регулятор настроен неправильно	Отрегулируйте регулятор.
	Неисправна или отсутствует пружина регулятора	Замените пружину регулятора.
	Ограниченный расход топлива	Проверьте всю топливную систему на наличие протечек или засоров
Неисправность ручного стартера.	Механизм отката засорен пылью и грязью	Прочистите блок механизма отката мыльной водой
	Отстает спиральная пружина	Замените спиральную пружину

3.5 Транспортировка

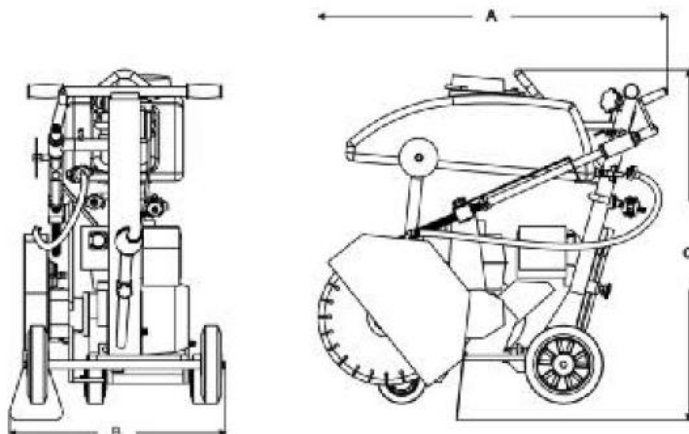
1. Выключите двигатель перед транспортировкой.
2. Снимите диск с нарезчика перед транспортировкой или поднятием.
3. Надежно закрутите крышку топливного бака перед транспортировкой во избежание пролития топлива.
4. Используйте стояночный тормоз в процессе транспортировки
5. Используйте точку подъема для поднятия машины
6. Убедитесь, что грузоподъемное устройство обладает достаточной грузоподъемностью для поднятия машины

ТЕХНИЧЕСКИЕ ДАННЫЕ

4. ТЕХНИЧЕСКИЕ ДАННЫЕ

Модель	MFS14-1	MFS14-3	MFS14-4
Тип двигателя	Kipor1 70	Robin EX17	Lombardini LD225
Мощность кВт (л.с.)	3.1(4.2)	4.2(5.7)	4.0(5.5)
Вес кг (фунт)	83(183)	70(154)	70(154)
Макс. глубина нарезания см (д)	18.5(7.2)		
Размер диска см (д.)	30-35(12-14)		
Регулировка глубины	Вращение рукоятки		
Приводной механизм	Нажимная кнопка		
Емкость резервуара для воды л	28		

Размеры:



Ном.	Размер (мм)
A	1050
B	910
C	480

Характеристики шума (В соответствии с 2000/14/ЕС)

Гарантированный уровень звуковой мощности	108 дБ (А)
---	------------

Вибрация ручки Характеристики (В соответствии с ISO 5394, EN 1033 и EN500-4): 5.0 м/с²

ГАРАНТИЯ

На продукцию MASALTA действует гарантия в течение (12) месяцев с момента покупки, которая распространяется на дефекты материала и сборки при условии, что:

- Продукция эксплуатировалась и проходила техническое обслуживание в соответствии с указаниями по эксплуатации
- Продукция не была повреждена в результате случайности, неправильного использования или небрежного обращения
- Продукция не была изменена или отремонтирована неуполномоченным лицом.
- Владелец несет ответственность за расходы на транспортировку до авторизованной ремонтной организации и от нее, при этом риски, связанные с машиной во время ее транспортировки также несет владелец.

Гарантия не распространяется на ударные повреждения. Гарантия не распространяется на сцепления.

На двигатели распространяется гарантия производителей Honda, Robin, Kipor. Сведения о гарантии двигателя указаны в приложении.

ДЕКЛАРАЦИЯ СООТВЕТСТВИЯ СТАНДАРТАМ ЕС

Мы, компания MASALTA ENGINEERING CO., LTD
Weisi Road, Baohe Industrial Estate, Хэфэй 230051, Китай

настоящим подтверждаем, что указанное ниже строительное оборудование:

1. Категория: **Нарезчик швов**

2. Тип:
MFS 14

произведено в соответствии со следующими стандартами:

2000/14/ЕС вне помещения
2006/42/ЕС
2004/108/ЕС/EN55012:2007
EN13862/2001

15.02.10

Дата



Германн Жозеф Лензинг
Менеджер по исследованию и разработке



Поставщик:

MASALTA ENGINEERING CO., LTD

Адр: Weisi Road, Baohe Industrial Estate, Хэфэй, КИтай
Тел: 86-551-4846601, 4846580 Факс: 86-551-4846616, 4846626

E-mail: sales@masalta.com.cn, masalta@mail.hf.ah.cn

[Http://www.masalta.com.cn](http://www.masalta.com.cn)

Версия: 01/12/01 Издано: 09/2012

McGrp.Ru



Сайт техники и электроники

Наш сайт McGrp.Ru при этом не является просто хранилищем [инструкций по эксплуатации](#), это живое сообщество людей. Они общаются на форуме, задают вопросы о способах и особенностях использования техники. На все вопросы очень быстро находят ответы от таких же посетителей сайта, экспертов или администраторов. Вопрос можно задать как на форуме, так и в специальной форме на странице, где описывается интересующая вас техника.