

Передовые российские технологии ®

**ПРАКТИКА**

# Лазерные нивелиры НЛ-360 и НЛ-360-3

**Инструкция по эксплуатации  
и технический паспорт изделия**

Уважаемый покупатель!

Мы благодарим Вас за выбор продукции торговой марки ПРАКТИКА. Прежде, чем начать пользоваться изделием, обязательно ознакомьтесь с данной инструкцией. Несоблюдение правил эксплуатации и техники безопасности может привести к выходу из строя аппарата и нанесению вреда здоровью и даже смерти пользователя.

Продукция торговой марки ПРАКТИКА всесторонне проверена на заводе-изготовителе. Как показала практика, подавляющее большинство обращений в сервисный центр связано не с качеством техники, а неправильным подключением или неумелыми действиями пользователя.

### 1. Назначение, общее описание и внешний вид

Лазерные нивелиры ПРАКТИКА предназначены для быстрой разметки строго горизонтальных и вертикальных линий при производстве строительно-монтажных и планировочных работ. Особенно удобны при укладке настенной плитки, установке перегородок, окон, дверей, различных интерьерных работах: навешивании полок, картин, карнизов, светильников и др.

#### Конструкция лазерного нивелира НЛ-360 (Рис. 1):

1. Выходное отверстие горизонтального лазерного луча
2. Выходное отверстие вертикального лазерного луча
3. Индикация автоматического выравнивания
4. Клавиша включения и выключения режима самовыравнивания
5. Защелка крышки
6. Крышка отсека элементов питания
7. Базовая рабочая поверхность нивелира
8. Резьбовое отверстие  $\frac{1}{4}$ " для установки прибора на штатив
9. Кнопка включения и выключения лучей и выбора режимов.



Рис.1 Конструкция Нивелира НЛ-360

### Конструкция лазерного нивелира НЛ-360-3 (Рис. 2):

1. Выходное отверстие горизонтального лазерного луча
2. Выходные отверстия вертикальных лазерных лучей
3. Индикация автоматического выравнивания
4. Клавиша включения и выключения режима самовыравнивания
5. Защелка крышки
6. Крышка отсека элементов питания
7. Базовая рабочая поверхность нивелира
8. Резьбовое отверстие  $\frac{1}{4}$ " для установки прибора на штатив
9. Кнопка включения и выключения лучей и выбора режимов.

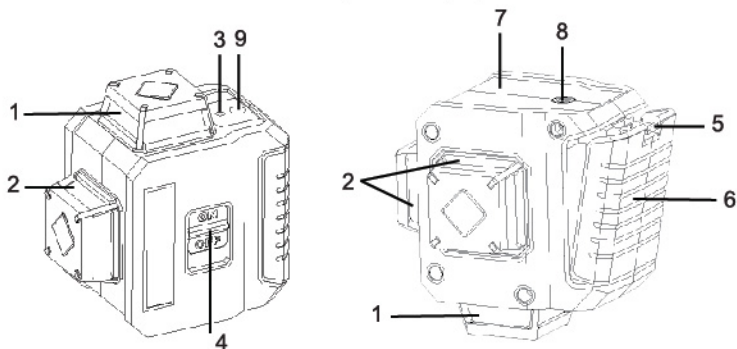


Рис.2 Конструкция Нивелира НЛ-360-3

### Рекомендуемые аксессуары не входящие в комплект поставки (Рис.3):

10. Очки для улучшения видимости луча на поверхности
11. Штатив с резьбой  $\frac{1}{4}$ "
12. Распорная стойка

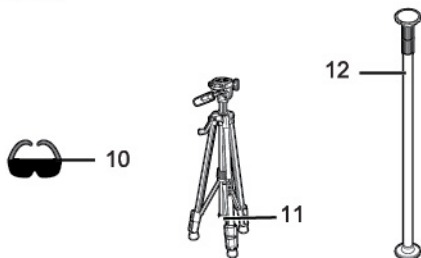


Рис. 3 Рекомендуемые аксессуары (не входят в комплект поставки).

## 2. Правила безопасности и общие положения.

**2.1** Внимательно ознакомьтесь и запомните положения данной инструкции, прежде чем приступить к использованию прибора. Несоблюдение инструкции по эксплуатации может повлечь поражение электрическим током, лазерным излучением или поломку прибора.

**2.2** Примите меры для сохранения всех надписей и обозначений на приборе.

**2.3** Не передавайте прибор детям или лицам, не умеющим с ним обращаться. Храните прибор вне досягаемости детей.

**2.4** Всегда выключайте прибор сразу после окончания использования.

**2.5** Никогда не разбирайте прибор и не пытайтесь использовать какие-либо его части для других целей. Обслуживание и ремонт прибора может производиться только в уполномоченном сервисном центре.

**2.6** Запрещено эксплуатировать прибор в пожароопасных местах, в частности в местах нахождения легковоспламеняющихся жидкостей или газов.

**2.7** Вынимайте элементы питания, если не используете прибор длительное время. Храните их вне досягаемости детей.

**2.8** Эксплуатируйте и храните прибор в чистоте, предохраняйте от попадания пыли, грязи или влаги. Исключите попадание прямых солнечных лучей на корпус прибора.

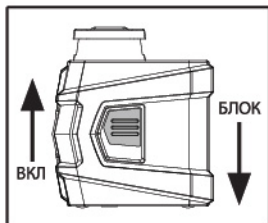
**2.9** Не направляйте луч прибора на блестящие или светоотражающие поверхности. Луч может отразиться и попасть в глаза оператору или окружающим.

**2.10** Никогда не направляйте лазерный луч в глаза себе и окружающим. Это может вызвать ожог сетчатки и необратимую слепоту.

## 3. Подготовка к работе и эксплуатация

**3.1** Установка / замена элементов питания.

Снимите крышку 6 отсека элементов питания, нажав на защелку 5 (Рис.1, 2). Установите новые элементы питания (4 x 1,5В тип «АА») в отсек, соблюдая полярность. Закройте крышку отсека элементов питания.



**3.2** Самовыравнивание и блокировка самовыравнивания.

Для работы нивелиром в режиме самовыравнивания, для построения строго вертикальных и горизонтальных линий, сдвиньте клавишу включения 4 вверх. Для работы под различными углами с заблокированной функцией самовыравнивания сдвиньте клавишу 4 вниз.

**3.3** Строго горизонтальное и вертикальное построение линий в режиме самовыравнивания.

Установите нивелир на ровную плоскую поверхность напротив объекта, на который необходимо проецировать лучи. Индикатор выравнивания 3 должен быть сверху. Отклонение от горизонта поверхности, на которой установлен нивелир, не должно быть более  $\pm 4^\circ$ .

Сдвиньте клавишу 4 вверх для работы в режиме самовыравнивания. Включите проецирование лучей кнопкой 9 (Рис.1). Из выходного отверстия 1 проецируются горизонтальный на 360 градусов луч, из отверстия 2 проецируется вертикальный луч. Эти 2 луча формируют на противоположном от нивелира объекте две взаимно-перпендикулярные линии, горизонтальную и вертикальную (Рис. Г). В течение примерно четырех секунд нивелир автоматически выравнивается. По окончании процесса выравнивания индикатор 3 (Рис. 1) загорится зеленым цветом. Если индикатор 3 мигает красным цветом, это значит, что нивелир установлен с боковым или фронтальным наклоном, большим чем  $\pm 4^\circ$ . Переустановите нивелир и проведите повторное проецирование линий.

Нивелир НЛ-360 может работать в трех режимах:

1. Нажмите однократно кнопку 9 (Рис. 1) для построения только горизонтальной линии вокруг нивелира на 360 градусов.
2. Нажмите дважды кнопку 9 (Рис. 1) для построения только вертикальной линии перед нивелиром.
3. Нажмите трижды кнопку 9 (Рис. 1) для построения горизонтальной и вертикальной линий одновременно.
4. Нажмите четыре раза кнопку 9 (Рис. 1) для выключения проецирования лучей.

Нивелир НЛ-360-3 может работать в следующих режимах:

1. При включении нивелир проецирует 3 взаимно-перпендикулярные плоскости: одну горизонтальную 360 градусов и две вертикальные 360
2. Последовательным нажатием кнопки 9 (рис. 2) можно отдельно проецировать каждую из 3-х плоскостей (Рис Е, Ж, З)

Режимы меняются друг за другом при последовательном нажатии кнопки 9 (Рис.1)

#### 3.4 Установка на штатив и блокировка самовыравнивания.

При необходимости нивелир может быть установлен на штатив с резьбой  $\frac{1}{4}$ " (Рис.А) или стойку (Рис.Д). С помощью штатива наиболее удобно производить разметочные работы на разной высоте, регулируя высоту штатива как показано на рисунке «В» и под различными углами к горизонту, используя режим блокировки самовыравнивания, как показано на рисунке «Б». Для использования режима разметки под углом сдвиньте клавишу 4 вниз, заблокировав режим самовыравнивания, после чего включите проецирование лучей как указано в пункте 3.3.

#### **4. Техническое обслуживание.**

Нивелир не нуждается в специальном обслуживании. Своевременно заменяйте элементы питания. Для очистки прибора не применяйте агрессивные жидкости и абразивные чистящие вещества. Протирайте нивелир сухой мягкой тканью. Запрещается разбирать корпус вне специализированных мастерских. При обнаружении неисправности, обратитесь в специализированный сервисный центр.

#### **5. Транспортировка, хранение и утилизация.**

При транспортировке и хранении не допускайте ударов корпуса о твердые предметы. Хранить прибор необходимо в отапливаемом помещении. Запрещено хранить прибор при отрицательных температурах. При хранении и транспортировке кнопка 4 (Рис. 1, 2) должна быть сдвинута вниз.

Запрещено утилизировать прибор с бытовыми отходами. При замене элементов питания, не выбрасывайте их. Узнайте в администрации адреса специализированных организаций по утилизации.

#### **6. Гарантийные обязательства и ограничение ответственности.**

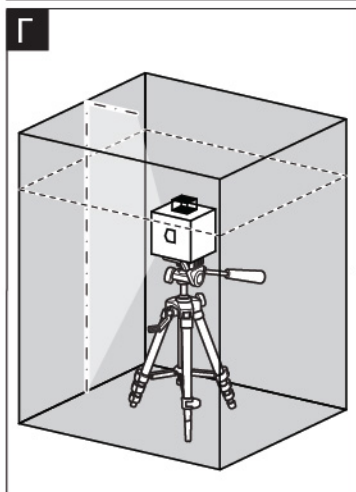
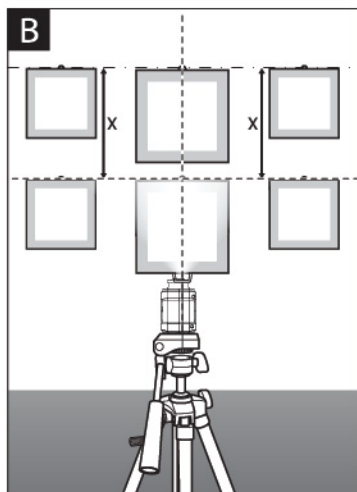
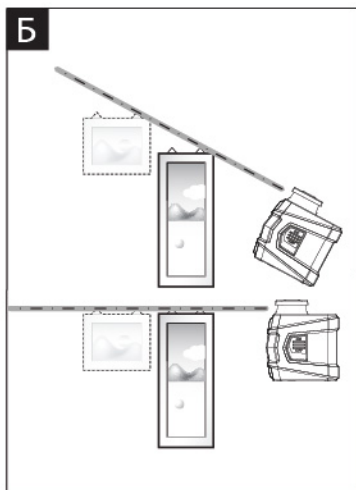
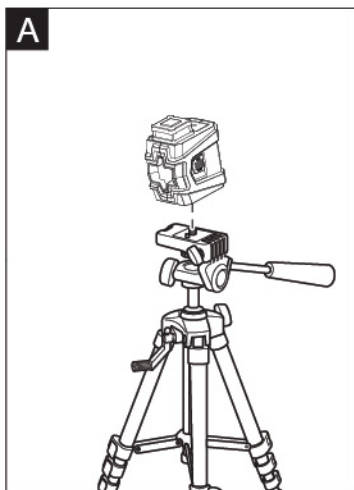
Производитель в лице уполномоченной сервисной службы вправе отказать в гарантийном обслуживании полностью или частично в случае неисполнения положений данной инструкции.

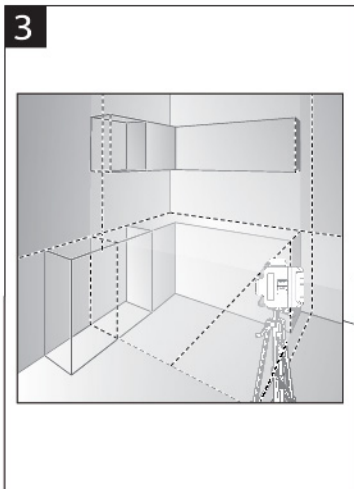
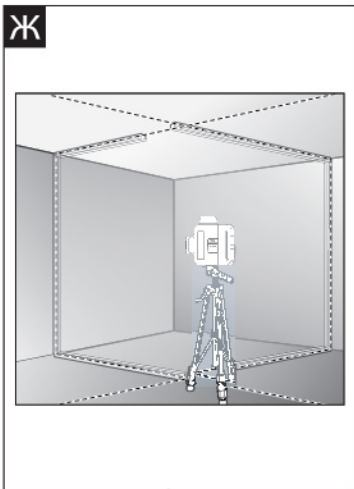
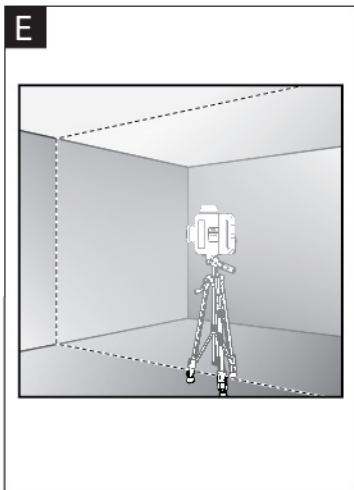
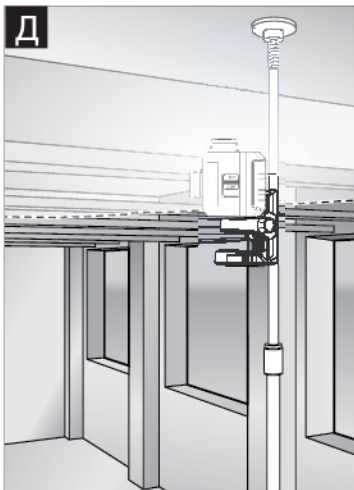
Изделие снимается с гарантийного обслуживания в следующих случаях:

- при несанкционированном разборе изделия
- при обнаружении любых загрязнений внутри корпуса изделия
- при обнаружении на корпусе изделия следов ударов

Гарантийные обязательства не распространяются на чистку изделия, калибровку и замену элементов питания.

Производитель снимает с себя всякую ответственность за причиненный вред пользователю или третьим лицам при нарушении правил эксплуатации изделия и техники безопасности.







## 7. Технические характеристики.

Технические характеристики	НЛ-360	НЛ-360-3
Максимальная дальность видимости луча, м*	10	20
Погрешность лазерного луча, мм/м	+/- 0,5	+/- 0,5
Время на самовыравнивание, с.	≈4	≈4
Диапазон самовыравнивания, град.	<4	<4
Ширина лазерной линии на расстоянии 5м, мм*	≈3	≈3
Напряжение питания, В	6	6
Тип и количество элементов питания	4шт, тип AA	
Время работы, ч	≈15	≈15
Диапазон рабочих температур, °С	от -10 до +40	
Параметры лазерного луча	2-класс, <1мВт, 635нм	
Размеры, мм	90x69x111	106x84x107
Масса, г	332	395
Установка на штатив с использованием подставки	Резьба ¼"	Резьба ¼"
Артикул	649-431	242-892

Максимальная дальность видимости луча определена в лабораторных условиях и может отличаться в каждом конкретном случае. На видимость луча могут влиять различные факторы, такие как: степень разряженности батарей питания, яркость окружающего освещения, расположения прибора относительно солнца и других источников света, отражающей способности поверхностей и др.

Производитель: Praktika Accessories World LTD East Branch Китай

Произведено для: ООО "Северные Стрелы"

Юр.адрес: Россия, СПб, ул. Фаянсовая 20, 192019, а/я 40.

Срок службы 3 года. Гарантия 12 месяцев с даты приобретения.

Не подлежит обязательной сертификации

**WWW.PRAKTIKA-RUS.RU**