



РУКОВОДСТВО ПО ЭКСПЛУАТАЦИИ

Электродка

- **ЭПФ-120**
цифровая индикация



www.kedrweld.ru



СОДЕРЖАНИЕ

1. БЕЗОПАСНОСТЬ	3
2. ОБЗОР ОБОРУДОВАНИЯ	3
3. ТЕХНИЧЕСКИЕ ХАРАКТЕРИСТИКИ.....	4
4. КОМПЛЕКТ ПОСТАВКИ	4
5. УСТРОЙСТВО И ПРИНЦИП РАБОТЫ	5
6. ПОРЯДОК РАБОТЫ	7
7. ТЕХНИЧЕСКОЕ ОБСЛУЖИВАНИЕ	8
8. СВИДЕТЕЛЬСТВО О ПРИЕМКЕ	8
9. СЕРВИСНОЕ ОБСЛУЖИВАНИЕ	8

ВНИМАНИЕ!



**ПЕРЕД УСТАНОВКОЙ И ИСПОЛЬЗОВАНИЕМ ВНИМАТЕЛЬНО
ОЗНАКОМЬТЕСЬ С ДАННЫМ РУКОВОДСТВОМ!**

Руководство по эксплуатации

В связи с систематически проводимыми работами по совершенствованию конструкции и технологии изготовления возможны расхождения между руководством по эксплуатации и поставляемым изделием, не влияющие на условия эксплуатации.

1. БЕЗОПАСНОСТЬ

К работе с электродом допускается только специально обученный персонал, знающий ее конструкцию и правила обслуживания, принцип действия установленной на ней электроаппаратуры и ее электрическую схему, а также правила безопасности при эксплуатации электроустановок, работающих под напряжением до 1000 В.

Перед началом работы электродом необходимо убедиться в ее исправности, правильном подключении к электросети и контуру заземления.

При нарушении нормальной работы электродом следует отключить ее от сети и принять меры к устранению неисправностей.

Ремонтные работы можно вести только после снятия напряжения с установки.

Заземляющий проводник сечением не менее фазного должен быть надежно присоединен к заземляющему контакту розетки. Сопротивление заземляющего устройства должно быть не более 4 Ом.

ЗАЗЕМЛЕНИЕ ЭЛЕКТРОДОМ ОБЯЗАТЕЛЬНО! РАБОТАТЬ С ЭЛЕКТРОДОМ ПРИ НЕНАДЕЖНОМ ЗАЗЕМЛЕНИИ КАТЕГОРИЧЕСКИ ЗАПРЕЩАЕТСЯ! НЕ РЕКОМЕНДУЕТСЯ ПРИКАСАТЬСЯ К КОРПУСУ ПЕЧИ ВО ВРЕМЯ РЕЖИМА РАБОТЫ «ПРОКАЛКИ ЭЛЕКТРОДОВ».

2. ОБЗОР ОБОРУДОВАНИЯ

Электроды КЕДР ЭПФ-120 (далее электроды) предназначена для сушки и прокаливания сварочного флюса при заданной температуре в стационарных условиях.

Климатическое исполнение УХЛ, категория помещения 4 по ГОСТ 15150-69.

Электроды могут использоваться в любой отрасли машиностроения.

3. ТЕХНИЧЕСКИЕ ХАРАКТЕРИСТИКИ

Технические характеристики электроды приведены в Таблице 1.

Номинальное напряжение переменного тока, В	380
Номинальная мощность, кВт	8,5
Частота тока, Гц	50
Класс защиты от поражения электрическим током	1
Максимальная температура в рабочем пространстве, °С	400
Предел настройки терморегулятора, °С	100-400
Время разогрева электроды до рабочей температуры с полной загрузкой (при температуре окружающей среды до +5°С), мин, не более	90
Единовременная загрузка электроды с равномерным распределением сварочного флюса на полках, кг	120
Размеры внутреннего рабочего пространства, мм	
длина	500
ширина	500
высота	600
Габаритные размеры, мм	
длина	620
ширина	770
высота	1360
Масса изделия, кг, не более	65

Таблица 1

4. КОМПЛЕКТ ПОСТАВКИ

Описание	Количество, шт.
Электроды	1 шт.
Руководство по эксплуатации	1 шт.

5. УСТРОЙСТВО И ПРИНЦИП РАБОТЫ

Электропечь представляет собой нагревательное устройство с автоматическим выполнением цикла сушки и прокалики.

Электропечь имеет прямоугольную форму (Рис 1). Основными узлами электропечи являются:

- корпус (1);
- рабочая камера (2);
- крышка (3);
- пульт управления (4)

Рабочая камера обматывается изоляционным материалом и алюминиевой фольгой. В ней установлены два лотка 6, в которые насыпается прокаливаемый флюс. Рабочая камера нагревается двенадцатью трубчатыми электронагревателями 5 мощностью по 0,7 кВт каждый. На лицевой панели пульта выведено табло индикации реле-регулятора (6) и установлен сетевой выключатель (7). Заданная температура в электропечи поддерживается с помощью терморегулятора, термopара которого находится в рабочей камере.

Выгрузка прокаленного флюса в тару осуществляется при помощи шибера (8).

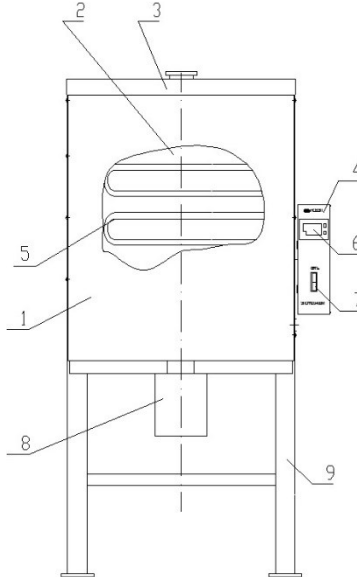


Рис. 1 - Устройство электропечи КЕДР ЭПФ-120

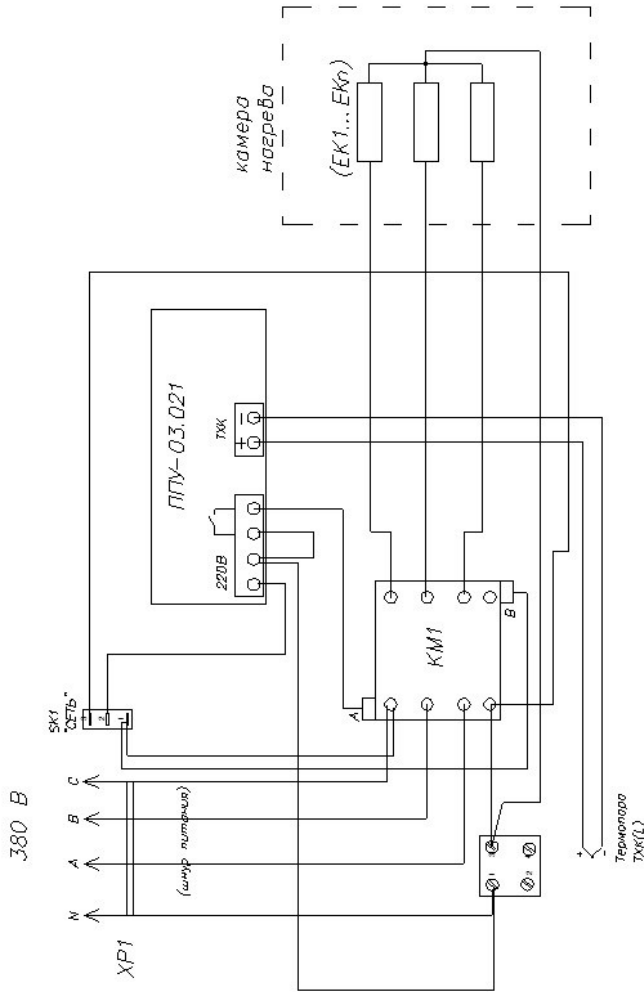


Рис. 2 – Схема электрическая принципиальная

6. ПОРЯДОК РАБОТЫ

- 1) Загрузить электропечь, распределив электроды равномерно по полке и дну рабочей камеры. Общий вес сварочного флюса в печи не более 120 кг.
- 2) Закрыть плотно крышку.
- 3) Температура электропечи при загрузке сварочного флюса должна быть не более 100°C.
- 4) При включении клавиши «сеть» в левой части индикатора загорается символ «точка», означающий, что прибор вошел в режим ожидания. Внимание! При отсутствии или обрыве в цепи термопары прибор выводит символ «Е» и код ошибки («1»). Дальнейшая работа возможна только после устранения неисправности.
- 5) Длительным (более 2 сек.) нажатием кнопки «Прог» перевести прибор в режим ввода параметров – температуры и времени таймера. После ввода необходимого значения температуры нажатием кнопки «Прог» перевести прибор в режим установки таймера. Изменение параметров производится нажатием кнопок «Вверх», «Вниз». Максимальный предел установки температуры: (10...400)°C.
- 6) Длительным (более 2 сек.) нажатием кнопки «Прог» включить режим нагрева.

ВНИМАНИЕ!

- Запрещается устанавливать температуру в рабочей камере выше 400°C во избежание выхода из строя нагревательных элементов и термочувствительного элемента реле-регулятора.
- Трубчатые электронагреватели (ТЭН), являющиеся источником нагрева, имеют некоторую инерционность, т.е. после отключения по достижении заданной терморегулятором температуры, нагрев ТЭН в рабочей камере продолжается и температура повышается на величину (20...80)°C. В связи с этим рекомендуется устанавливать значение температуры несколько ниже, чем предусмотрено нормативными документами на данную марку флюса.

Заданные параметры температуры и времени НЕ сохраняются в памяти прибора после его выключения.

При достижении установленной температуры нагрева прибор запускает таймер, о чем свидетельствует мигание точки. В данном режиме отображаются либо символы «Н»-нагрев, «О»-охлаждение, либо текущее значение таймера. Выход из режима нагрева в ручном режиме возможен при длительном нажатии кнопки «прог».

- по окончании счета времени таймер остановится, и на экране прибора отобразится символ «С» и текущее значение температуры в рабочей камере;
- при необходимости осуществить охлаждение флюса в печи до температуры (100-150)°C;
- отключить выключатель «сеть»;
- разгрузить электропечь;
- вынуть вилку сетевого кабеля из розетки (или отключить вводной автомат).

7. ТЕХНИЧЕСКОЕ ОБСЛУЖИВАНИЕ

Работы по техническому обслуживанию производите только при отключенной от сети электродки.

Не допускайте к техническому обслуживанию электродки лиц, не ознакомленных с настоящим руководством по эксплуатации.

До монтажа храните электродку в сухом помещении при температуре воздуха (5 – 40)°С.

8. СВИДЕТЕЛЬСТВО О ПРИЕМКЕ

Электродка КЕДР ЭПФ-120 зав. № _____ признана годной к эксплуатации.

Пульт управления зав. № _____

Дата изготовления _____ Штамп ОТК _____

Продана

(наименование предприятия торговли)

Дата продажи _____

Подпись _____

9. СЕРВИСНОЕ ОБСЛУЖИВАНИЕ

Изготовитель гарантирует нормальную работу электродки при условии соблюдения правил эксплуатации и хранения согласно настоящему руководству по эксплуатации. Гарантийный срок эксплуатации 1 год со дня продажи потребителю, но не более 1,5 лет с момента изготовления.

Бесплатный ремонт в гарантийный период производится при наличии паспорта на изделие и заполненного продавцом гарантийного талона.

Гарантия не распространяется на случаи механических повреждений, включая вмятины и царапины, неправильной установки изделия, применение изделия не по назначению.