

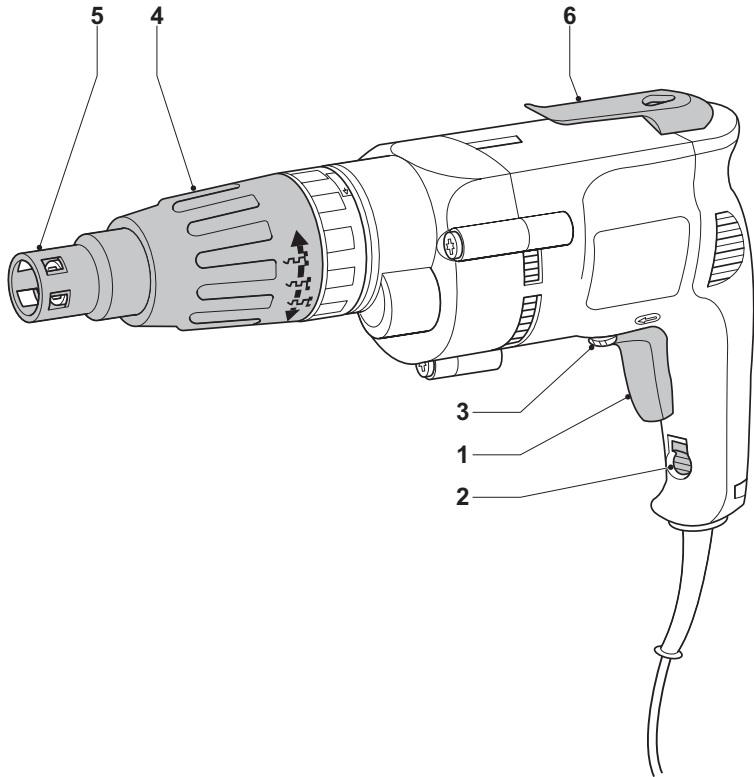
---

# DEWALT®

---

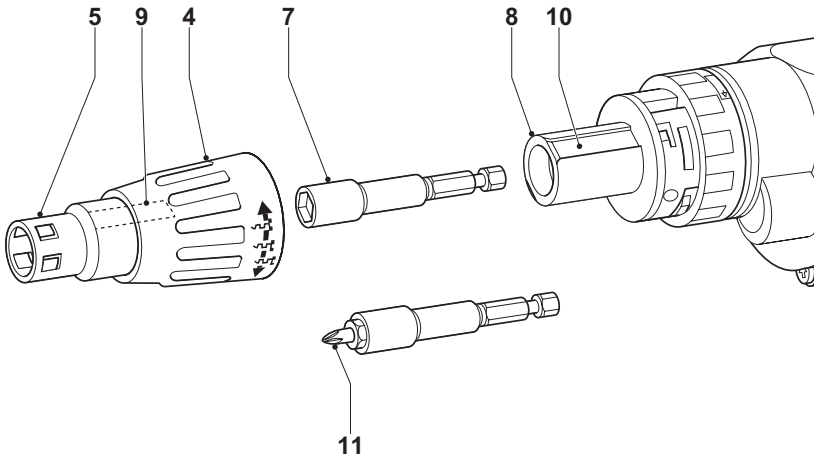
DW253  
DW263K  
DW264K  
DW268K  
DW269K  
DW274K  
DW274KN  
DW275K  
DW275KN

??? RUS/UA



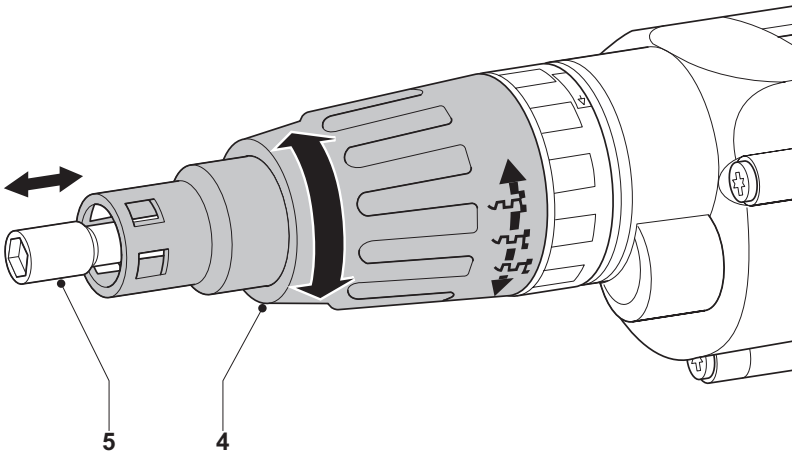
**A**

---



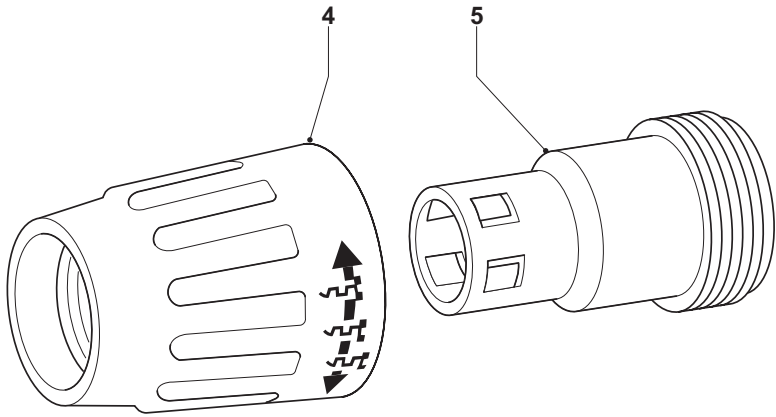
**B**

---



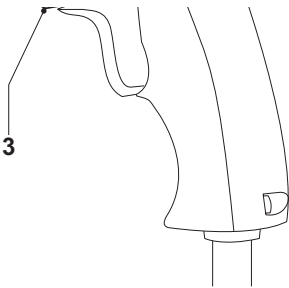
**C**

---

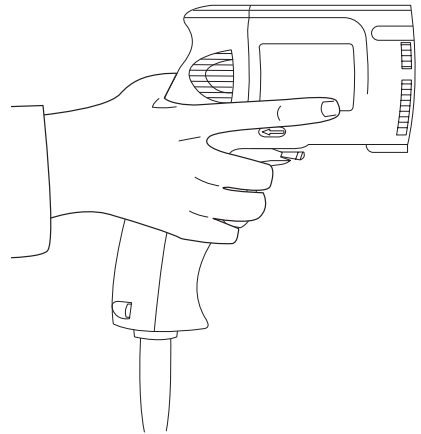


**D**

---



**E**



**F**

---

# ГАЙКОВЕРТ-ШУРУПОВЕРТ ЭЛЕКТРИЧЕСКИЙ DW253/DW263K/ DW264K/DW268K/DW269K/ DW274K/DW274KN/DW275K/DW275KN

## Поздравляем Вас!

Вы выбрали электрический инструмент фирмы DeWALT. Тщательная разработка изделий, многолетний опыт фирмы по производству электроинструментов, различные усовершенствования, сделали электроинструменты DeWALT одними из самых надежных помощников для профессионалов.

## Технические характеристики (начало)

|  |                   | DW253             | DW263K                                  | DW264K                                  | DW268K                                 | DW269K                                 |
|--|-------------------|-------------------|---|---|--|--|
| Напряжение электросети                         | В                 | 230               | 230                                     | 230                                     | 230                                    | 230                                    |
| Потребляемая мощность                          | Вт                | 540               | 540                                     | 540                                     | 540                                    | 540                                    |
| Частота вращения на холостом ходу              | мин <sup>-1</sup> | 850               | 2500                                    | 0...2000                                | 2500                                   | 1000                                   |
| Держатель сменного обрабатываемого инструмента |                   | Шестигранник 1/4" | Шестигранник 1/4"                       | Шестигранник 1/4"                       | Шестигранник 1/4"                      | Шестигранник 1/4"                      |
| Приводная муфта                                |                   | -                 | Кулачковая муфта - ограничитель глубины | Кулачковая муфта - ограничитель глубины | Муфта - ограничитель крутящего момента | Муфта - ограничитель крутящего момента |
| Вес  | кг                | 1,3               | 1,4                                     | 1,4                                     | 1,4                                    | 1,4                                    |

## Технические характеристики (окончание)

|  |                   | DW274K                                  | DW274KN   | DW275K                                  | DW275KN   |
|--|-------------------|---|---|---|---|
| Напряжение электросети                         | В                 | 230                                     | 230   | 230                                     | 230   |
| Потребляемая мощность                          | Вт                | 540                                     | 540   | 540                                     | 540   |
| Частота вращения на холостом ходу              | мин <sup>-1</sup> | 4000                                    | 4000  | 0...5300                                | 0...5300  |
| Держатель сменного обрабатываемого инструмента |                   | Шестигранник 1/4"                       | Шестигранник 1/4"                                 | Шестигранник 1/4"                       | Шестигранник 1/4"                                 |
| Муфта гайковерта                               |                   | Кулачковая муфта - ограничитель глубины | Бесшумная кулачковая муфта - ограничитель глубины | Кулачковая муфта - ограничитель глубины | Бесшумная кулачковая муфта - ограничитель глубины |
| Вес  | кг                | 1,4                                     | 1,4   | 1,4                                     | 1,4   |

## Минимальный электрический предохранитель:

Для электроинструментов 230 В

10 А

В данном руководстве по эксплуатации используются следующие символы:



**Внимание!** Существует опасность для жизни, возможно ранение, возможно повреждение электроинструмента вследствие несоблюдения указаний данного руководства по эксплуатации!



Опасность поражения электрическим током!

## Комплект поставки

Упаковка содержит:

- 1 гайковерт-шуруповерт DW263K, DW264K или
- 1 универсальный гайковерт-шуруповерт DW253, DW268K, DW269K или
- 1 гайковерт-шуруповерт для гипсокартона DW274K, DW274KN, DW275K, DW275KN
- 1 кейс (только для моделей K)
- 1 руководство по эксплуатации
- 1 схема разборки

- Проверьте электроинструмент и сменные принадлежности на отсутствие повреждений при транспортировании.
- Перед вводом в эксплуатацию, внимательно прочтите данное руководство по эксплуатации!

### Составные части (Рис. А)

Ваш гайковерт-шуруповерт DW263K, DW264K (в данном руководстве по эксплуатации также используется краткий термин - гайковерт) предназначен для профессионального завинчивания резьбовых деталей (например, винтов, болтов, шурупов).

Ваш универсальный гайковерт-шуруповерт DW253, DW268K, DW269K (в данном руководстве по эксплуатации также используется краткий термин - гайковерт) предназначен для профессионального завинчивания резьбовых деталей (например, винтов, болтов, шурупов).

Ваш гайковерт-шуруповерт для гипсокартона DW274K, DW274KN, DW275K, DW275KN (в данном руководстве по эксплуатации также используется краткий термин - гайковерт) предназначен для профессионального завинчивания резьбовых деталей (например, шурупов) в гипсокартонные плиты, закрепленные на деревянных или металлических каркасах.

1. Клавиша пускового выключателя и бесступенчатого регулятора частоты вращения
2. Кнопка фиксации (блокировки) пускового выключателя в рабочем положении
3. Рычаг переключателя направления вращения
4. Поворотное кольцо регулятора глубины завинчивания
4. Поворотное кольцо регулятора крутящего момента (DW268K, DW269K)
5. Втулка ограничения глубины завинчивания (DW263K, DW264K, DW274K, DW274KN, DW275K, DW275KN)
5. Шариковый держатель (DW268K, DW269K)
6. Скоба для подвешивания гайковерта на поясной ремень (DW274K, DW274KN, DW275K, DW275KN)

### Кулачковая муфта включения

Данный гайковерт оборудован кулачковой муфтой включения: шпindelь вращается, если завинчиваемая резьбовая деталь (например,

шуруп) прижата к обрабатываемой заготовке. Вследствие этого, насадку обрабатывающего инструмента (например, отвертки) можно сопрягать с резьбовыми деталями (например, с винтами и шурупами) при работающем электродвигателе.

### Дополнительная электробезопасность

Данный электроинструмент предназначен для работы только при одном напряжении электропитания. Следите за напряжением электрической сети, оно должно соответствовать величине, обозначенной на информационной табличке электроинструмента.



Данный электроинструмент DEWALT в соответствии со стандартом EN 50144 защищен двойной электроизоляцией, исключаящей потребность в заземляющем проводе.

### Замена кабеля подключения к электросети или его вилки

Неисправный кабель подключения к электросети или его штепсельную вилку можно заменять только в авторизованном сервисном центре.

### Удлинительный кабель

Используйте только стандартные удлинители промышленного изготовления, рассчитанные на мощность не меньшую, чем потребляемая мощность электроинструмента (см. раздел "Технические характеристики"). Минимальное поперечное сечение провода электрокабеля должно составлять не менее 1,5 мм<sup>2</sup>. При использовании удлинительного кабеля, намотанного на барабан, вытягивайте электрокабель на всю длину (чтобы исключить действие индуктивного сопротивления).

### Сборка и регулирование



Перед любыми работами по сборке и регулированию гайковерта извлекайте вилку кабеля подключения к электросети из штепсельной розетки!

### Замена держателя с внутренним шестигранником 1/4"

Ваш гайковерт DEWALT используется совместно с держателем сменного обрабатывающего инструмента, имеющим внутренний

шестигранник 1/4". Держатель сменного обрабатывающего инструмента фиксируется в шпинделе гайковерта подпружиненным шариком, углубляющимся в паз стержня держателя.

#### **DW263K, DW264K, DW274K, DW274KN, DW275K, DW275KN (Рис. В)**

- Снимите поворотное кольцо (4) регулятора глубины, вытянув поворотное кольцо вперед.
- Выберите необходимую насадку сменного обрабатывающего инструмента (например, насадку торцового гаечного ключа с внутренним шестигранником) и соответствующую втулку ограничения глубины (DW263, DW264K).
- Вдвиньте насадку сменного обрабатывающего инструмента (7) (например, насадку торцового гаечного ключа с внутренним шестигранником) в держатель гайковерта, до осязаемой фиксации. При необходимости, слегка постучите по насадке.
- Для извлечения насадки сменного обрабатывающего инструмента, вытяните ее из держателя с помощью щипцов.
- Поместите поворотное кольцо (4) на свое место, совместив ребра (9) внутренней части поворотного кольца с пазами (10) корпуса муфты, и надвиньте поворотное кольцо на шпиндель, до осязаемой фиксации.

#### **DW268K, DW269K (Рис. А)**

- Вытяните шариковый держатель (5) вперед, и удерживайте с усилием.
- Вставьте или извлеките насадку сменного обрабатывающего инструмента.
- Отпустите шариковый держатель.

#### **DW263K, DW264K, DW274K, DW274KN, DW275K, DW275KN - Регулирование глубины завинчивания (Рис. С)**

Возможность регулирования глубины завинчивания предоставляет следующие преимущества:

- Выбранную глубину завинчивания можно повторять с высокой точностью. Гарантирована абсолютно плотная посадка каждой резьбовой детали.
- Резьбовые детали (например, винты, болты) с уплотнительными кольцами завинчиваются безупречно, полностью

гарантируя отсутствие протечки жидкости через уплотнение.

Глубина завинчивания определяется положением втулки (5) ограничения глубины по отношению к насадке сменного обрабатывающего инструмента.

Символы на поворотном кольце указывают глубину завинчивания.

- Поворачивайте кольцо в направлении по часовой стрелке, чтобы увеличить глубину завинчивания.
- Поворачивайте кольцо в направлении против часовой стрелки, чтобы уменьшить глубину завинчивания.

#### **3DW263K, DW264K - Использование насадок торцового гаечного ключа с внутренним шестигранником**

- Для резьбовых деталей с уплотнительными кольцами, поворачивайте кольцо регулятора глубины завинчивания до момента, когда торец насадки торцового гаечного ключа с внутренним шестигранником установится вровень (заподлицо) с торцом втулки ограничения глубины.
- При необходимости, поворачивайте кольцо до момента, когда насадка торцового гаечного ключа с внутренним шестигранником углубится во втулку ограничения глубины примерно на 2 мм.
- Посмотрите также в технических требованиях изготовителя резьбовых деталей, как нужно правильно устанавливать уплотнительные кольца в различных случаях их применения.
- Привинтите резьбовую деталь (например, болт) к обрезку материала, и проверьте отсутствие зазора между уплотнительным кольцом и поверхностью материала.
- При необходимости, для увеличения или уменьшения глубины завинчивания, поверните кольцо (4) регулятора глубины в направлении по часовой стрелке или против часовой стрелки.
- Повторно привинчивайте резьбовую деталь, и регулируйте поворотное кольцо (4), до полного достижения необходимого результата.

#### **DW263K, DW264K - Замена втулки ограничения глубины завинчивания (Рис. D)**

Данная модель гайковерта поставляется с 2-мя втулками (5) ограничения глубины

завинчивания, с целью обеспечения возможности применения различных держателей сменного обрабатывающего инструмента и переходников.

- Снимите поворотное кольцо регулятора глубины завинчивания с гайковерта.
- Удерживая втулку (5), отвинтите поворотное кольцо (4).
- Привинтите новую втулку (5) ограничения глубины.
- Сбоку производите в обратном порядке.

### ***DW268K, DW269K - Регулирование крутящего момента (Рис. А)***

В данных моделях предусмотрена возможность регулирования крутящего момента.

- Для увеличения крутящего момента, поверните кольцо (4) регулятора крутящего момента в направлении против часовой стрелки.
- Для уменьшения крутящего момента, поверните кольцо (4) регулятора крутящего момента в направлении по часовой стрелке.
- Привинтите резьбовую деталь (например, шуруп) к обрезку материала, и проверьте правильность ее положения.
- Если муфта неожиданно пробуксовывает (например, если Вы натолкнулись в древесине на сучек), просто увеличьте давление на гайковерт.

### ***Выбор направления вращения (Рис. Е)***

- Для выбора правого или левого вращения, установите рычаг (3) переключателя направления вращения на соответствующую позицию (обратите внимание на указательные стрелки на корпусе).



Каждый раз перед сменой направления вращения дожидаетесь полной остановки электродвигателя.

### **Эксплуатация**



Следуйте указаниям действующих норм и правил безопасности!

### ***Завинчивание и затягивание гаек (Рис. А)***

- Выберите необходимую насадку для гайки.
- Выберите правое или левое вращение, как указано выше.

- Всегда используйте для завинчивания гаек (DW263K, DW264K) правильную втулку (5) ограничения глубины завинчивания.
- Для включения гайковерта, нажмите на клавишу (1) пускового выключателя. Чем глубже Вы вдавливаете клавишу, тем больше частота вращения электродвигателя гайковерта.
- Для непрерывного режима работы, нажмите кнопку (2) фиксатора пускового выключателя в рабочем положении. После этого клавишу пускового выключателя можно отпустить. Кнопка (2) фиксатора пускового выключателя функционирует только при наибольшей частоте вращения и при правом вращении.
- Для выключения гайковерта, отпустите клавишу пускового выключателя.
- Для выключения гайковерта в непрерывном режиме работы кратковременно нажмите и отпустите клавишу пускового выключателя. По окончании работы всегда выключайте гайковерт. Вилку кабеля подключения к электросети извлекайте из штепсельной розетки только после выключения гайковерта.

### ***Управление гайковертом (Рис. F)***

- Наилучших результатов можно достичь, если держать гайковерт таким образом, чтобы Ваша рука находилась на одной прямой с резьбовой деталью (например, шурупом). Нажимайте регулятор частоты вращения ближайшим или двумя ближайшими пальцами руки. Вследствие этого, резьбовая деталь не сможет легко выскользнуть из насадки сменного обрабатывающего инструмента, если приложено давление.
- Для завинчивания резьбовой детали (например, шурупа), ее необходимо поместить в соответствующую насадку, затем, нажав клавишу пускового выключателя (регулятора частоты вращения), равномерно и непрерывно завинтить в обрабатываемую заготовку.

Если резьбовая деталь неподвижна, и слышен гудящий шум в передней части гайковерта, это указывает на автоматическое пробуксовывание муфты.



Для завинчивания различных резьбовых деталей промышленностью изготавливается множество насадок сменного обрабатывающего инструмента с шестигранным хвостовиком 1/4", держателей для них и переходников. По вопросу приобретения дополнительных принадлежностей для Вашего гайковерта обратитесь к продавцу DeWALT.

### Техническое обслуживание

Ваш гайковерт-шуруповерт DeWALT рассчитан на работу в течение продолжительного периода времени при минимальном техническом обслуживании. Срок его службы и надежность увеличивается при правильном уходе и регулярной чистке.



#### Смазка

Ваш гайковерт не требует дополнительного смазывания.



#### Чистка

Следите, чтобы вентиляционные прорезы оставались открытыми и чистыми, регулярно протирайте их и корпус гайковерта мягкой тканью.

### DW274K, DW274KN, DW275K, DW275KN

- Регулярно удаляйте с помощью сжатого воздуха гипсовую пыль с корпуса кулачковой муфты включения. Для этого снимите втулку ограничения глубины завинчивания и поворотное кольцо (4) регулятора глубины завинчивания.

### Защита окружающей среды



Если Вы хотите заменить Ваш электроинструмент DeWALT другим или Вы больше в нем не нуждаетесь, подумайте о защите окружающей среды. Сервисные центры DeWALT примут у Вас электроинструмент с гарантией его уничтожения безопасным для окружающей среды способом.

### Декларация соответствия ЕС



DW253, DW263K, DW264K, DW268K,  
DW269K, DW274K, DW274KN, DW275K,  
DW275KN

DeWALT заявляет о том, что данный электрический инструмент разработан в полном соответствии со стандартами: 89/392/ЕЕС, 89/336/ЕЕС, 73/23/ЕЕС, EN 50144, EN 55104 / EN 55014-2, EN 55014, EN 61000-3-2 и EN 61000-3-3.

За дополнительной информацией обращайтесь по адресу указанному ниже.

Уровень шума, соответствующий директиве 86/188/ЕЕС и 89/392/ЕЕС, измерен по стандарту EN 50144:

|                                  |        |
|----------------------------------|--------|
| $L_{PA}$ (звуковое давление)     | 79 дБ* |
| $L_{WA}$ (акустическая мощность) | 92 дБ  |

\* В органах слуха пользователя

При повышенном уровне шума (более 85 дБ) используйте средства защиты органов слуха.

Измеренная по стандарту EN 50144 вибрация на рукоятке:  $<2,5 \text{ м/с}^2$

Директор департамента проектирования  
Хорст Гроссманн (Horst Großmann)  
DeWALT, Richard-Klinger-Straße 11,  
D-65510, Idstein, Deutschland

## **Правила безопасности при работе с электроинструментом**

С целью сведения к минимуму риска поражения электрическим током, получения травмы и возникновения пожара, при работе с электроинструментом постоянно следуйте указаниям данного руководства по эксплуатации. Перед началом работы внимательно прочтите данное руководство по эксплуатации. Термин “электроинструмент” во всех приведенных ниже указаниях относится к Вашему электроинструменту. Храните данное руководство по эксплуатации в надежном месте, для последующего обращения к нему.

### **Общие требования**

- 1 Соблюдайте чистоту и порядок на рабочем месте!**  
Беспорядок на рабочем месте может привести к несчастному случаю.
- 2 Учитывайте влияние окружающей обстановки**  
Не подвергайте электроинструмент воздействию влаги. Работайте в условиях хорошей видимости или обеспечьте рабочее место достаточной освещенностью. Не используйте электроинструмент, если есть опасность возгорания или взрыва, например, вблизи легко воспламеняющихся жидкостей, газов или пыли.
- 3 Защита от поражения электрическим током**  
При подключенном к штепсельной розетке электроинструменте, избегайте контактов частей тела с заземленными объектами и предметами (например, трубопроводами, радиаторами отопления, электроплитами), также с подключенными к электросети электроприборами (например, холодильниками). При экстремальных условиях эксплуатации (например, высокая влажность, образование металлической пыли и т.д.) электробезопасность может быть значительно повышена при подключении электроинструмента к электросети через устройство (автомат) защитного отключения по току утечки.
- 4 Не подпускайте близко детей!**  
Не позволяйте детям прикасаться к электроинструменту или кабелю подключения к электросети. Молодые люди моложе 16 лет могут пользоваться данным электроинструментом только под постоянным контролем.
- 5 Удлинительный кабель для работы на открытом воздухе**  
При эксплуатации электроинструмента на открытом воздухе, используйте только удлинительные кабели, предназначенные для таких условий работы (в брызгозащищенном исполнении).
- 6 Надежно храните неиспользуемый электроинструмент!**  
Храните электроинструмент в чистом, сухом и недоступном для детей месте.
- 7 Правильно одевайтесь!**  
Во время работы не носите свободную одежду и украшения. Они могут быть захвачены движущимися частями электроинструмента. При работе на открытом воздухе, надевайте защитные перчатки и крепкую нескользящую обувь. Укройте длинные волосы головным убором или косынкой.
- 8 Используйте защитные очки (защитную маску)!**  
При сильной запыленности рабочего места используйте пылезащитную маску (респиратор).
- 9 Следите за уровнем шума**  
При повышенном уровне шума используйте средства защиты органов слуха (например, наушники или беруши).
- 10 Надежно фиксируйте обрабатываемую заготовку**  
Используйте зажимные устройства для закрепления обрабатываемой заготовки. Это обеспечит ее надежную фиксацию и позволит управлять электроинструментом обеими руками.
- 11 Не споткнитесь!**  
Выберите удобное, устойчивое, постоянно контролируемое Вами положение.
- 12 Избегайте непреднамеренного пуска!**  
Не переносите электроинструмент, подключенный к штепсельной розетке, держа палец на клавише пускового выключателя. При подключении к сети убедитесь, что электроинструмент выключен.
- 13 Будьте собраны!**  
Работайте собранно и ответственно. Руководствуйтесь здравым смыслом. Не используйте электроинструмент, если Вы устали, также, если находитесь под

влиянием алкоголя или понижающих реакцию лекарственных и других средств.

**14 Извлекайте штепсельную вилку из электрической розетки!**

Прежде чем отправиться на перерыв, выключите электроинструмент, и дождитесь полной остановки его движущихся частей. Во время перерыва в работе, перед любыми видами технического обслуживания, также при замене сменного обрабатывающего инструмента вынимайте вилку кабеля подключения к электросети из штепсельной розетки.

**15 Не оставляйте регулировочные инструменты!**

Следите, чтобы при включении электроинструмента на нем (в нем) не оставались регулировочные и крепежные инструменты (например, гаечные ключи).

**16 Используйте электроинструмент по назначению!**

Используйте электроинструмент по назначению, указанному в данном руководстве по эксплуатации. Не используйте маломощный электроинструмент и принадлежности для выполнения тяжелых работ. Электроинструмент работает надежно и безопасно только при соблюдении параметров, указанных в его технических характеристиках.

**Внимание!** Использование любых принадлежностей или вспомогательных материалов, также выполнение данным электроинструментом любых видов работ, не рекомендованных данным руководством по эксплуатации, может привести к несчастному случаю.

**17 Берегите кабель подключения к электросети!**

Не переносите электроинструмент, держа его за кабель подключения к электросети, и не используйте кабель подключения к электросети для вытягивания его вилки из штепсельной розетки. Оберегайте кабель подключения к электросети от высокой температуры, нефтепродуктов и острых кромок.

**18 Бережно ухаживайте за электроинструментом!**

Высокое качество и безопасность работы можно обеспечить только геометрически правильным и чистым сменным

обрабатываемым инструментом. При смене обрабатываемого инструмента следуйте инструкции по его эксплуатации. Регулярно проверяйте кабель подключения к электросети и его штепсельную вилку, в случае повреждения заменяйте их в авторизованном сервисном центре DEWALT. Регулярно проверяйте удлинительный кабель, и заменяйте его в случае повреждения. Поверхность рукояток и выключателей электроинструмента должна быть сухой, чистой и не жирной.

**19 Проверяйте исправность электроинструмента!**

Перед использованием внимательно проверьте электроинструмент на работоспособность и отсутствие повреждений. Проверьте точность совмещения и легкость перемещения подвижных деталей, целостность деталей, исправность защитных устройств и устройств управления, также любых других элементов электроинструмента, воздействующих на его работу. Поврежденные детали и защитные устройства подлежат ремонту или замене. Не используйте электроинструмент, если пусковой выключатель не устанавливается в положение включения или выключения. Поврежденные выключатели заменяйте только в авторизованном сервисном центре DEWALT.

**20 Ремонт неисправного электроинструмента производите только в авторизованном сервисном центре DEWALT!**

Данный электроинструмент изготовлен в полном соответствии с действующими стандартами безопасности. Все виды ремонта производите только в авторизованном сервисном центре DEWALT, в противном случае будет существовать опасность для Вашего здоровья!

## ДеВОЛТ

гарантийные условия

Уважаемый покупатель!

1. Поздравляем Вас с покупкой высококачественного изделия ДеВОЛТ и выражаем признательность за Ваш выбор.
- 1.1. Надежная работа данного изделия в течение всего срока эксплуатации - предмет особой заботы наших сервисных служб. В случае возникновения каких-либо проблем в процессе эксплуатации изделия рекомендуем Вам обращаться только в авторизованные сервисные организации, адреса и телефоны которых Вы сможете найти в Гарантийном талоне или узнать в магазине. Наши сервисные станции - это не только квалифицированный ремонт, но и широкий выбор запчастей и принадлежностей.
- 1.2. При покупке изделия требуйте проверки его комплектности и исправности в Вашем присутствии, инструкции по эксплуатации и заполненный Гарантийный талон на русском языке. При отсутствии у Вас правильно заполненного Гарантийного талона мы будем вынуждены отклонить Ваши претензии по качеству данного изделия.
- 1.3. Во избежание недоразумений убедительно просим Вас перед началом работы с изделием внимательно ознакомиться с инструкцией по его эксплуатации.
2. Правовой основой настоящих гарантийных условий является действующее Законодательство и, в частности, Закон "О защите прав потребителей".
3. Гарантийный срок на данное изделие составляет 12 месяцев и исчисляется со дня продажи. В случае устранения недостатков изделия, гарантийный срок продлевается на период, в течение которого оно не использовалось.
4. Производитель рекомендует проводить периодическую проверку изделия на сервисной станции.
5. В течение 12 месяцев со дня продажи производитель гарантирует бесплатную проверку изделия и рекомендации по замене нормально изнашиваемых частей.
6. Срок службы изделия - 5 лет (минимальный, установленный в соответствии с Законом "О защите прав потребителей").
7. Наши гарантийные обязательства распространяются только на неисправности, выявленные в течение гарантийного срока и обусловленные производственными или конструктивными факторами.

8. Гарантийные обязательства не распространяются:
  - 8.1. На неисправности изделия, возникшие в результате:
    - 8.1.1. Несоблюдения пользователем предписаний инструкции по эксплуатации изделия.
    - 8.1.2. Механического повреждения, вызванного внешним ударным или любым иным воздействием.
    - 8.1.3. Применения изделия не по назначению.
    - 8.1.4. Стихийного бедствия.
    - 8.1.5. Неблагоприятных атмосферных и иных внешних воздействий на изделие, таких как дождь, снег, повышенная влажность, нагрев, агрессивные среды, несоответствие параметров питающей электросети указанным на инструменте.
    - 8.1.6. Исполнителя принадлежностей, расходных материалов и запчастей, не рекомендованных или не одобренных производителем.
    - 8.1.7. Проникновения внутрь изделия посторонних предметов, насекомых, материалов или веществ, не являющихся отходами, сопровождающими применение по назначению, такими как стружка опилки и пр.
  - 8.2. На инструменты, подвергавшиеся вскрытию, ремонту или модификации вне уполномоченной сервисной станции.
  - 8.3. На принадлежности, запчасти, вышедшие из строя вследствие нормального износа, и расходные материалы, такие как приводные ремни, угольные щетки, аккумуляторные батареи, ножи, пилки, абразивы, пыльные диски, сверла, буры и т. п.
  - 8.4. На неисправности, возникшие в результате перегрузки инструмента, повлекшей выход из строя электродвигателя или других узлов и деталей. К безусловным признакам перегрузки изделия относятся, помимо прочих: появление цветов побежалости, деформация или оплавление деталей и узлов изделия, потемнение или обугливание изоляции проводов электродвигателя под воздействием высокой температуры.



Блэк энд Деккер ГмБХ, Блэк энд Деккер  
Штрассе, 40, 65510 Идштайн, Германия.

ME 77

**03 июня 1999 года**

## АВТОРИЗОВАННЫЕ СЕРВИСНЫЕ ЦЕНТРЫ DeWALT

RUS

Россия, 121471, г. Москва,  
ул. Гвардейская, д. 3 корп. 1  
тел.: (095) 737 80 41  
444 10 70  
service@tehnopark.ru

Россия, 129226, г. Москва,  
ул. Сергея Эйзенштейна, д. 6  
(приёмный пункт)  
тел.: (095) 181 61 02

Россия, 198035, г. Санкт-Петербург,  
наб. реки Фонтанки, д. 172  
тел.: (812) 251 69 49  
fortuna@dewalt.spb.ru

Россия, 199053, г. Санкт-Петербург,  
Съездовская линия, д. 29  
тел.: (812) 323 36 47  
nwss@mail.rcom.ru

Россия, 620033, г. Екатеринбург,  
ул. Краснодарская, д. 16  
тел.: (3432) 49 18 40  
bliz-air@dialup.mplik.ru

Россия, 603006, г. Нижний Новгород,  
ул. Горького, д. 220  
тел.: (8312) 35 24 47  
tehnopark@infonet.nnov.ru

Россия, 630104, г. Новосибирск,  
ул. Советская, д. 52  
тел.: (3832) 18 43 44  
service@ita.ru

Россия, 344011, г. Ростов-на-Дону,  
ул. Текучёва, д. 224  
тел.: (8632) 44 35 80  
39 93 87  
51 45 53  
ita-rostov@info-don.ru

Россия, 390000, г. Рязань,  
ул. Кольцова, д. 14  
тел.: (0912) 28 99 01  
domsc@domovoisc.ryazan.ru

UA

Украина, 04070, г. Киев,  
ул. Петра Сагайдачного, д. 29/1  
тел.: (044) 238 65 47  
service@esco-kiev.com.ua

KZ

Казахстан, 480032, г. Алматы,  
ул. Хусаинова, д. 179  
тел.: (3272) 49 26 00  
48 08 56  
49 65 60  
lamedk@online.ru

Сервисная сеть DeWALT постоянно расширяется.  
Информацию об обслуживании в других городах Вы можете получить по телефонам  
в Москве: (095) 258 39 81/2/3,  
в Киеве: (044) 238 95 94  
<http://www.dewalt.ru>

"Исправный и полностью укомплектованный товар получил(а), с гарантийными условиями ознакомлен(а)/  
Справний та повністю укомплектований товар отримав(ла), з гарантійними зобов'язаннями ознайомлен(а)/  
Спраўні і поўнасьцю укомплектаваны товар атрымаў(ла), з гарантійнымі умовамі азнаёмлены(а)/  
Тұзу және толық жинақталған тауар қабылдадым, кепілдік шарттарымен таныстым/  
Тузатилган ва тулик комплекти махсулотни олдим, гарантия шартлари билан танишиб чикдим"