

# KÄRCHER

makes a difference

## FC 3 Cordless FC 3 Cordless Premium

Русский



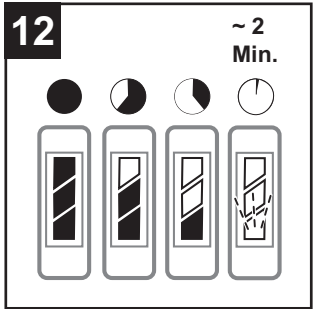
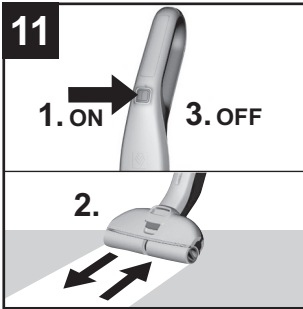
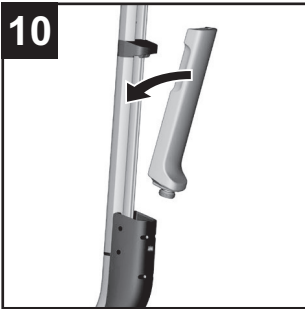
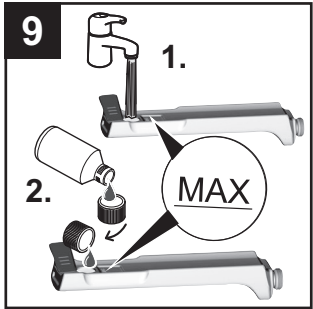
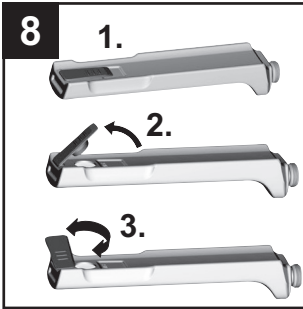
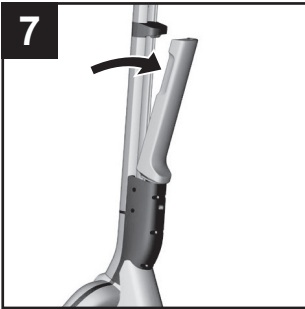
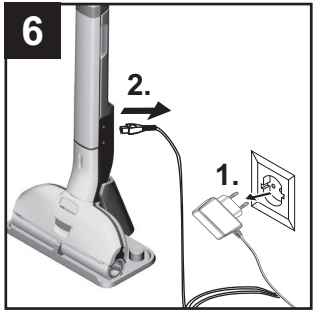
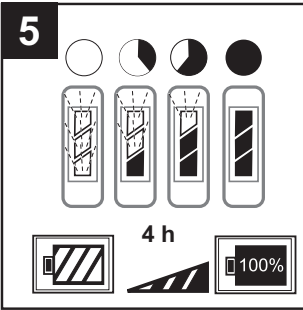
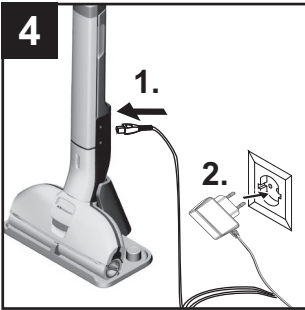
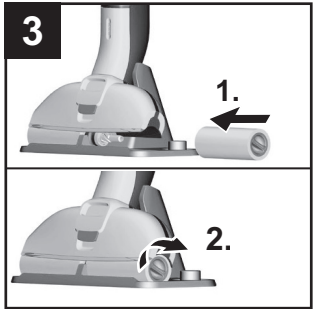
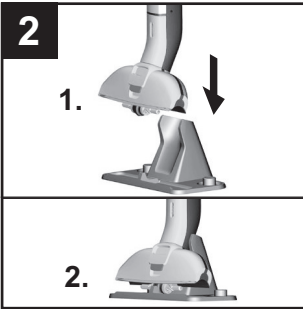
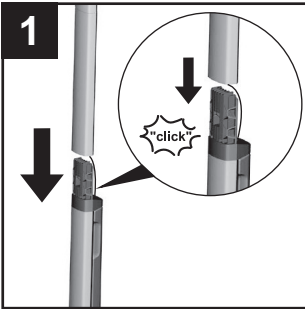
**Register  
your product**  
[www.kaercher.com/welcome](http://www.kaercher.com/welcome)

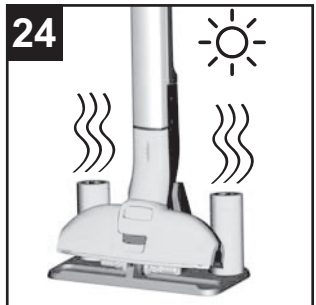
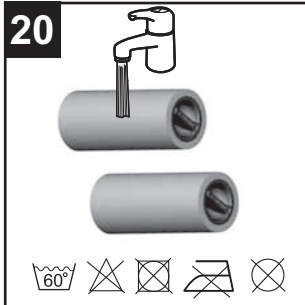
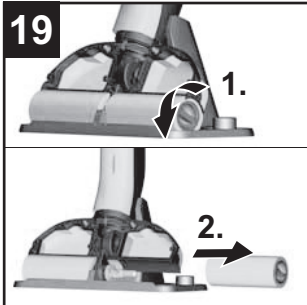
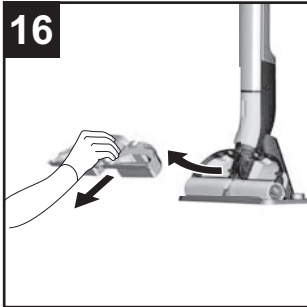
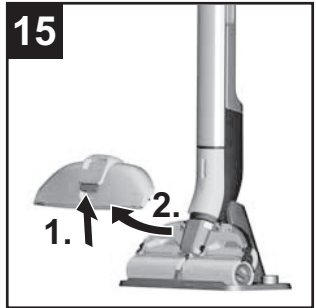
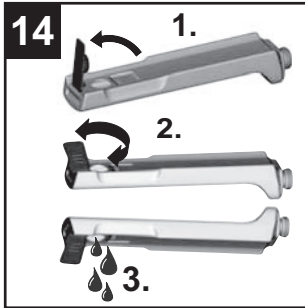
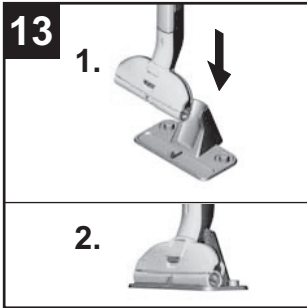


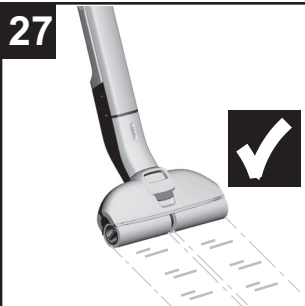
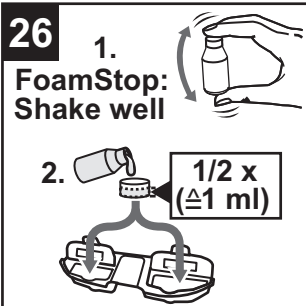
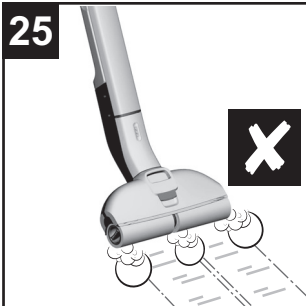
**EAC**

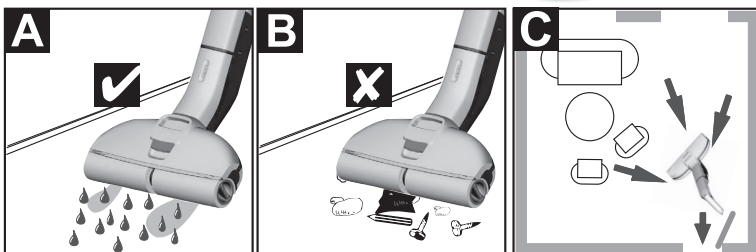
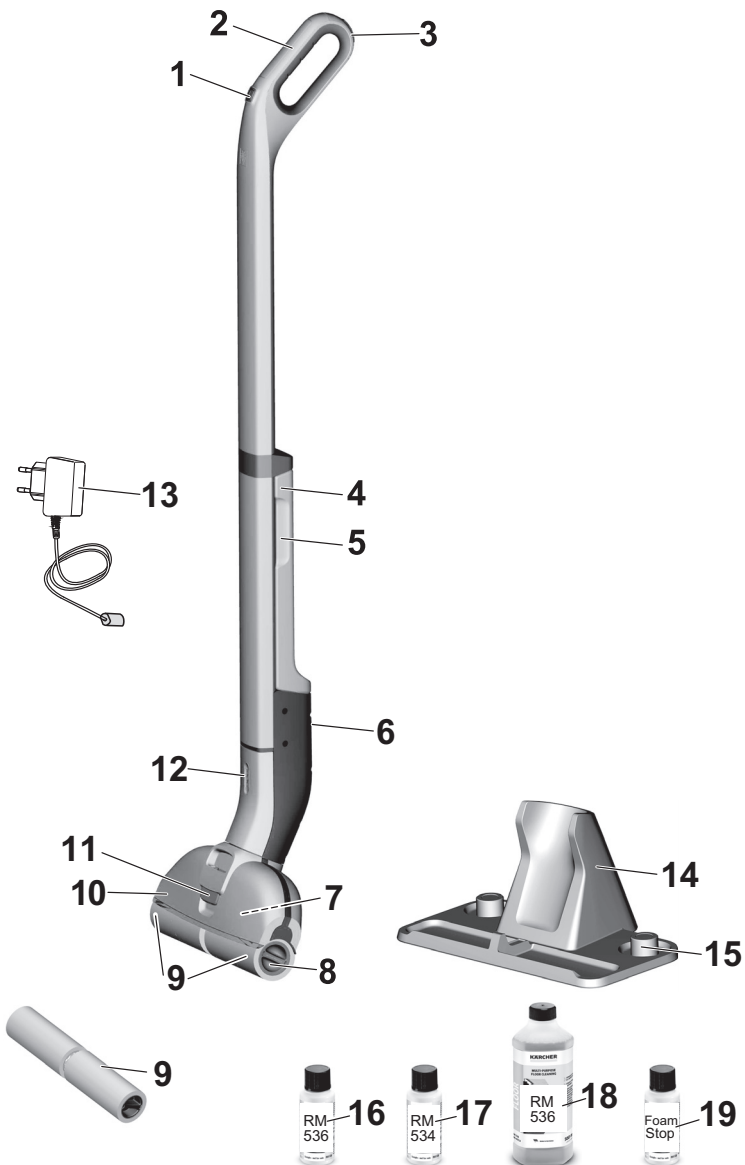


59678810 (07/18)









## Содержание

Общие указания . . . . .	RU	6
Указания по технике безопасности . . . . .	RU	6
Описание прибора . . . . .	RU	11
Монтаж . . . . .	RU	11
Ввод в эксплуатацию . . . . .	RU	11
Эксплуатация прибора . . . . .	RU	12
Уход и техническое обслуживание . . . . .	RU	13
Помощь в случае неполадок . . . . .	RU	14
Технические данные . . . . .	RU	16

## Общие указания



Перед первым применением устройства необходимо прочитать данную оригинальную инструкцию по эксплуатации, после этого действовать в соответствии с ней и сохранить ее для дальнейшего использования или для следующего владельца.

### Использование по назначению

Поломоечная машина предназначена исключительно для очистки твердых напольных покрытий в домашнем хозяйстве и исключительно для применения на твердых, водостойких напольных покрытиях. Не чистить чувствительные к воде покрытия как, например, необработанные пробковые полы (может проникнуть влага и повредить пол).

Устройство подходит для очистки ПВХ, линолеума, плитки, каменных поверхностей, военого и обработанного маслом паркета, ламината, а также всех не чувствительных к воде напольных покрытий.

### Защита окружающей среды



Упаковочные материалы пригодны для вторичной обработки. Поэтому не выбрасывайте упаковку вместе с домашними отходами, а сдайте ее в один из пунктов приема вторичного сырья.



Старые устройства содержат ценные перерабатываемые материалы и вещества, которые не должны попасть в окружающую среду. По этой причине устройство и содержащийся в нем аккумулятор нельзя утилизировать вместе с бытовыми отходами. Утилизацию можно провести бесплатно через местные системы рециркуляции и сбора отходов.

### Инструкции по применению компонентов (REACH)

Актуальные сведения о компонентах приведены на веб-узле по следующему адресу:

[www.kaercher.com/REACH](http://www.kaercher.com/REACH)

### Комплект поставки

Комплектация прибора указана на упаковке. При распаковке прибора проверить комплектацию. При обнаружении недостающих принадлежностей или повреждений, полученных во время транспортировки, следует уведомить торговую организацию, продавшую прибор.

## Запасные части

Используйте оригинальные принадлежности и запчасти — только они гарантируют безопасную и бесперебойную работу устройства. Информацию о принадлежностях и запчастях вы можете найти на сайте [www.kaercher.com](http://www.kaercher.com).

## Гарантия

В каждой стране действуют соответственно гарантийные условия, изданные уполномоченной организацией сбыта нашей продукции в данной стране. Возможные неисправности прибора в течение гарантийного срока мы устраняем бесплатно, если причина заключается в дефектах материалов или ошибках при изготовлении. В случае возникновения претензий в течение гарантийного срока просьба обращаться, имея при себе чек о покупке, в торговую организацию, продавшую вам прибор или в ближайшую уполномоченную службу сервисного обслуживания.

Дата выпуска отображается на заводской табличке в закодированном виде.

При этом отдельные цифры имеют следующее значение:

Пример: 30190

3 год выпуска

0 столетие выпуска

1 десятилетие выпуска

9 вторая цифра месяца выпуска

0 первая цифра месяца выпуска

Таким образом, в данном примере код 30190 означает дату выпуска 09/(2)013.

(Адрес указан на обороте)

## Символы на приборе

### ATTENTION!



### ВНИМАНИЕ

При заполнении бака для чистой воды во время уборки соблюдать следующий порядок действий:

1. Сначала опорожнить резервуар для грязной воды.
2. Затем заполнить бак для чистой воды.

## Указания по технике безопасности

— Наряду с указаниями по технике безопасности, содержащимися в руководстве по эксплуатации, необ-

ходимо также соблюдать общие положения законодательства по технике безопасности и предотвращению несчастных случаев.

- Предупредительные и указательные таблички, размещенные на приборе, содержат важную информацию, необходимую для его безопасной эксплуатации.

### Степень опасности

#### **△ ОПАСНОСТЬ**

Указание относительно непосредственно грозящей опасности, которая приводит к тяжелым увечьям или к смерти.

#### **△ ПРЕДУПРЕЖДЕНИЕ**

Указание относительно возможной потенциально опасной ситуации, которая может привести к тяжелым увечьям или к смерти.

#### **△ ОСТОРОЖНО**

Указание на потенциально опасную ситуацию, которая может привести к получению легких травм.

#### **ВНИМАНИЕ**

Указание относительно возможной потенциально опасной ситуации, которая может повлечь материальный ущерб.

## Электрические компоненты

### **△ ОПАСНОСТЬ**

- Не погружайте устройство в воду!
- Перед использованием проверьте исправность прибора и принадлежностей. Если состояние не является безупречным, их использование не разрешается.
- Зарядное устройство с зарядным кабелем при видимых повреждениях незамедлительно заменить оригинальными запчастями.
- При проведении любых работ по уходу и техническому обслуживанию аппарат следует выключить, а сетевой шнур - вынуть из розетки.
- Выполнение работ по ремонту прибора разрешается только авторизованной сервисной службе.
- Устройство имеет электрические конструктивные элементы, поэтому его нельзя мыть под проточной водой!
- Не вставлять в гнездо зарядки проводящие ток предметы (например, отвертка или тому подобное).
- Не прикасаться к контактам или трубопроводам.

- Параметры напряжения, указанные на заводской табличке, должны соответствовать напряжению сети.
- Следите за тем, чтобы сетевой кабель не заземлялся и не терся об острые края.

### **⚠ ПРЕДУПРЕЖДЕНИЕ**

- Устройство можно подключать только к элементу электроподключения, исполненному электромонтером в соответствии со стандартом Международной электротехнической комиссии (МЭК) IEC 60364.
- Устройство следует включать только в сеть переменного тока. Напряжение должно соответствовать указаниям в заводской табличке.
- Из соображений безопасности, мы рекомендуем использовать устройство с автоматом защиты от тока утечки (утечки 30 мА).

## **Зарядное устройство**

### **⚠ ОПАСНОСТЬ**

Опасность поражения электрическим током.

- Ни в коем случае не прикасаться к штепсельной вилке и розетке мокрыми руками.
- Не пользоваться зарядным устройством, когда

оно находится в загрязненном или влажном состоянии.

- Запрещается пользоваться зарядным устройством во взрывоопасной среде.
- Не носить зарядное устройство за кабель сетевого питания.
- Использовать и хранить зарядное устройство только в сухих помещениях.
- Кабель сетевого питания держать подальше от нагрева, острых краев, масла и подвижных деталей устройств.
- Избегать использование удлинительного кабеля с многоместными штепсельными розетками и при одновременной эксплуатации с несколькими приборами.
- Не вытаскивать сетевую штепсельную вилку путем подтягивания за кабель сетевого питания.
- Не накрывать зарядное устройство и держать свободными вентиляционные щели зарядного устройства.
- Не открывать зарядное устройство. Ремонт выполняется только квалифицированным персоналом.
- Зарядное устройство использовать только для за-



рядки разрешенных видов аккумуляторных блоков.

- Зарядное устройство с зарядным кабелем при видимых повреждениях немедленно заменить оригинальными запчастями.

## Аккумулятор

### ⚠ ОПАСНОСТЬ

Опасность поражения электрическим током.

- Не подвергать аккумулятор воздействию прямых солнечных лучей, тепла или огня.

### ⚠ ПРЕДУПРЕЖДЕНИЕ

- Зарядка аккумулятора разрешена только с помощью прилагаемого оригинального зарядного устройства или зарядного устройства, допущенного фирмой Kärcher.

Использовать следующий адаптер:



- Не вскрывайте аккумулятор, существует опасность короткого замыкания, кроме того, могут выделяться раздражающие пары или агрессивные жидкости.

## Безопасное обслуживание

### ⚠ ОПАСНОСТЬ

- Пользователь обязан использовать устройство в соответствии с назначением. Он должен учитывать местные особенности и обращать внимание при работе с устройством на других лиц, находящихся поблизости.
- Эксплуатация устройства во взрывоопасных зонах запрещается.
- При использовании прибора в опасных зонах следует соблюдать соответствующие правила техники безопасности.
- Не использовать прибор, если он ранее падал, и имеет признаки повреждения или негерметичности.
- Упаковочную пленку держать вдали от детей, существует опасность удущения!

### ⚠ ПРЕДУПРЕЖДЕНИЕ

- Эксплуатация прибора детьми или лицами, не прошедшими инструктаж, запрещается.
- Данное устройство не предназначено для использования людьми с ограниченными физическими, сенсорными или умственными возможностями, а также лиц с отсутствием опыта и/или отсутстви-

ем необходимых знаний, за исключением случаев, когда они находятся под надзором ответственного за безопасность лица или получают от него указания по применению устройства, а также осознают вытекающие отсюда риски.

- Не разрешайте детям играть с устройством.
- Следить за тем, чтобы дети не играли с устройством.
- Держать устройство подальше от детей, пока оно включено или не успело охладиться.
- Не разрешайте детям проводить очистку и обслуживание устройства без присмотра.
- Эксплуатировать и хранить устройство только в соответствии с описанием и рисунками!

### **△ ОСТОРОЖНО**

- Перед выполнением любых действий с устройством или у устройства необходимо обеспечить устойчивость во избежание несчастных случаев или повреждений в результате опрокидывания устройства.
- Ни в коем случае не заливать в бак растворители, жидкости, содержащие растворители, или неразбавленные кислоты (на-

пример, моющие средства, бензин, разбавители красок и ацетон), поскольку они агрессивно воздействуют на материалы, используемые в устройстве.

- Запрещается оставлять работающее устройство без присмотра.
- Не подставлять под вращающиеся щетки части тела (например, волосы, пальцы).
- Во время очистки вибрационной головки беречь руки, поскольку существует опасность травмирования острыми предметами (например, осколками).
- Соединительный кабель держать подальше от источников тепла, острых кромок, масла и подвижных деталей устройства.

### **ВНИМАНИЕ**

- Устройство включать только после того, как будут установлены резервуары для чистой и грязной воды.
- Нельзя допускать попадания в устройство острых или крупных предметов (например, осколков стекла, гальки, деталей игрушек).
- Не заливать в бак для чистой воды уксусную кислоту, средства для удаления известкового налета,

*эфирные масла или подобные вещества. Также следить за тем, чтобы эти вещества не попали в устройство во время его работы.*

- *Использовать устройство только на твердых полах с водостойким покрытием (например, лакированном паркете, глазурованной плитке, линолеуме).*
- *Не использовать устройство для очистки ковров и ковровых покрытий.*
- *Не перемещать устройство по напольной решетке конвекторных систем отопления. При перемещении устройства по решетке разбрызгиваемая вода не может быть собрана устройством.*
- *При продолжительных паузах в работе и после использования устройство выключить главным выключателем / выключателем устройства и вытянуть штепсельную вилку зарядного устройства.*
- *Не разрешается эксплуатация устройства при температуре ниже 0 °С.*
- *Защищайте прибор от попадания на него дождя. Не хранить на открытом воздухе.*

## Описание прибора

- 1 Переключатель ВКЛ/ВЫКЛ
  - 2 Рукоятка
  - 3 Защита от проскальзывания рукоятки
  - 4 Бак чистой воды
  - 5 Потайная ручка бака для чистой воды
  - 6 Зарядное гнездо
  - 7 Резервуар грязной воды
  - 8 Захватный паз щетки
  - 9 Щетки
  - 10 Кожух вибрационной головки
  - 11 Фиксатор кожуха вибрационной головки
  - 12 Индикатор заряда аккумулятора
  - 13 зарядное устройство с кабелем
  - 14 Станция парковки
  - 15 Устройство для хранения цилиндрических щеток
- |       |                 |          |        |
|-------|-----------------|----------|--------|
| 16 *  | Моющее средство | RM 536   | 30 мл  |
| 17 ** | Моющее средство | RM 534   | 30 мл  |
| 18 ** | Моющее средство | RM 536   | 500 мл |
| 19    | Пеногаситель    | FoamStop | 30 мл  |
| 9 **  | Щетки           |          | 2x     |
- \* FC 3 Cordless  
\*\* FC 3 Cordless Premium

## Монтаж

Рисунок 1

- До упора вставить ручку в базовое устройство до щелчка.  
Ручка должна прочно держаться в устройстве.

## Ввод в эксплуатацию

Рисунок 2

- Для устойчивости поставить устройство в станцию парковки.

## Установка цилиндрических щеток

Рисунок 3

- Вкрутить щетки до упора в держатели.
- Следить за цветной маркировкой внутренней стороны щетки и держателя на устройстве (например, синий к синему).
- После установки проверить прочность посадки.

## Процесс зарядки

Рисунок 4

- Вставить зарядный кабель зарядного устройства в зарядное гнездо устройства.
- Вставить штепсельную вилку зарядного устройства в розетку.

Рисунок 5

- Светодиодные контрольные индикаторы отображают текущее состояние заряда аккумулятора.
- При зарядке полностью разряженного аккумулятора все 3 светодиодных контрольных индикатора поочередно мигают снизу вверх.
- Когда уровень заряда аккумулятора составляет 1/3, самый нижний светодиод светится постоянно, два верхних светодиода продолжают мигать.

- Когда уровень заряда аккумулятора составляет 2/3, два нижних светодиода светятся постоянно, верхний светодиод продолжает мигать.
- После полной зарядки аккумулятора 3 светодиода контрольных индикатора непрерывно светятся еще 60 минут. По истечении этого времени светодиодные индикаторы гаснут.

Рисунок 6

- После зарядки вынуть штепсельную вилку из розетки и извлечь зарядный кабель из зарядного гнезда.

### Заполнить резервуар для чистой воды

Рисунок 2

- Поставить устройство в станцию парковки.

Рисунок 7

- Взять бак для чистой воды за потайную ручку и извлечь из устройства.

Рисунок 8

- Открыть замок бака и повернуть в сторону.

Рисунок 9

- Резервуар для чистой воды заполнить холодной или умеренно теплой водопроводной водой.
- При необходимости в резервуар для чистой воды можно залить моющее средство или средство для ухода KÄRCHER.\*
- Во время заполнения уровень воды не должен превышать отметку «MAX».
- Закройте крышку бака.

Рисунок 10

- Вставить резервуар для чистой воды в аппарат.
- Резервуар для чистой воды должен прочно располагаться в устройстве.

#### ВНИМАНИЕ

\*Соблюдать рекомендацию по дозированию моющего средства или средства для ухода.

## Эксплуатация прибора

### Общие указания по обслуживанию

#### ВНИМАНИЕ

Рисунок А  
Устройство предназначено только для сбора сухой грязи и жидкостей (макс. 140 мл).

Рисунок В

Перед началом работы подмести или пропылесосить пол. Благодаря этому пол уже до влажной уборки будет освобожден от загрязнений и мусора.

Перед использованием устройства протестировать напольное покрытие на водостойкость в незаметном месте. Не использовать для очистки гигроскопичных покрытий, таких как необработанные пробковые полы (возможность проникновения влаги и повреждения покрытия).

Рисунок С

Чтобы на свежeweымытом полу не оставлять следов, работу выполнять задним ходом по направлению к двери.

- Очистка пола осуществляется путем перемещения устройства вперед-назад со скоростью, как в случае использования пылесоса.
- При сильных загрязнениях устройство перемещать по полу медленно. Давить на устройство не нужно.

- Объем поставки пар щеток серого и желтого цвета: обе пары щеток обладают одинаковой функциональностью, но могут использоваться в разных местах (различаются по цвету, например, для кухни и ванной).

### Приступить к работе

#### ВНИМАНИЕ

При включении устройства щетки начинают вращаться. Необходимо удерживать устройство за ручку, чтобы оно не начало самостоятельно перемещаться.

Убедиться, что резервуар для чистой воды заполнен водой, а резервуар для грязной воды вставлен в устройство.

Рисунок 11

- Для включения нажать на главный выключатель (Вкл./Выкл.).
- Переместить устройство несколько раз вперед и назад, пока цилиндрические щетки не будут достаточно увлажнены.

### Продолжительность работы аккумулятора

Рисунок 12

- Светятся 3 индикатора — время работы аккумулятора 3/3 (полный заряд).
- Светятся 2 индикатора — время работы аккумулятора 2/3.
- Светится 1 индикатор — время работы аккумулятора 1/3.
- Приблизительно за 2 минуты до полной разрядки аккумулятора мигает самый нижний светодиод.
- После разрядки аккумулятора и выключения устройства самый нижний светодиод в течение 60 секунд мигает быстрее.

### Доливание моющей жидкости

#### ВНИМАНИЕ

Перед заполнением резервуара для чистой воды слить воду из резервуара для грязной воды. Это предотвратит переполнение резервуара для грязной воды.

См. главу «Заполнение бака для чистой воды».

См. главу «Удаление содержимого из резервуара для грязной воды».

### Удаление содержимого из резервуара для грязной воды

Рисунок 2

- Поставить устройство в станцию парковки.

Рисунок 15

- Нажать фиксатор кожуха вибрационной головки.

- Снять кожух вибрационной головки.

Рисунок 16

- Извлечь бак для грязной воды из вибрационной головки.

Рисунок 17

- Открыть заслонки над двумя камерами бака для грязной воды.

- Опорожнить резервуар грязной воды.

Рисунок 18

- По мере загрязнения промывать кожух вибрационной головки и бак для грязной воды водопроводной водой.

- Заслонки двух камер бака для грязной воды можно снять и промыть отдельно.
- Снова вставить и закрыть заслонки двух камер бака для грязной воды.

Рисунок 21

- Вставить бак для грязной воды в вибрационную головку.

Рисунок 22

- Нажать фиксатор кожуха вибрационной головки и установить кожух на вибрационную головку, затем отпустить фиксатор.
- Бак для грязной воды и кожух вибрационной головки должны быть прочно закреплены в устройстве.

### Перерыв в работе

#### ВНИМАНИЕ

*При продолжительных перерывах в работе рекомендуется ставить устройство в станцию парковки, чтобы предотвратить повреждение чувствительных полов влажными цилиндрическими щетками.*

Рисунок 11

- Выключить устройство, для этого нажать выключатель устройства Вкл./Выкл.

Рисунок 2

- Поставить устройство в станцию парковки.

### Выключение прибора

Рисунок 11

- Выключить устройство, для этого нажать выключатель устройства Вкл./Выкл.

Рисунок 2

- Поставить устройство в станцию парковки.

#### ВНИМАНИЕ

*После завершения работы очистите устройство.*

Рисунок 14

- Если вода еще находится в баке для чистой воды, слить воду.

Рисунок 15 до 24

- Очистить бак для грязной воды, кожух вибрационной головки и цилиндрические щетки. См. главу «Очистка бака для грязной воды». См. главу «Очистка вибрационной головки». См. главу «Очистка цилиндрических щеток».

### Хранение прибора

#### ВНИМАНИЕ

*Во избежание образования запахов при помещении устройства на хранение необходимо полностью опорожнить баки для чистой и грязной воды.*

*Сушить мокрые цилиндрические щетки на воздухе (например, на станции парковки), не ставить мокрые щетки для сушки в закрытые шкафы.*

Рисунок 2

- Поставить устройство в станцию парковки.

Рисунок 24

- Для сушки поместить мокрые цилиндрические щетки на станцию парковки.
- Хранить устройство в сухих помещениях.

## Уход и техническое обслуживание

### Очистка резервуара для грязной воды

#### ВНИМАНИЕ

*Чтобы грязь не оседала в баке, необходимо регулярно промывать бак для грязной воды.*

#### ВНИМАНИЕ

*Не мыть кожух вибрационной головки в посудомоечной машине: основная функция устройства может нарушиться, если кожух вибрационной головки покоробится в результате мойки и кромка не будет правильно прижиматься к цилиндрическим щеткам. Ухудшится результат уборки.*

Рисунок 11

- Выключить устройство, для этого нажать выключатель устройства Вкл./Выкл.

Рисунок 2

- Поставить устройство в станцию парковки.

Рисунок 15 до 18

- Вынуть резервуар для грязной воды из устройства.

См. главу «Удаление содержимого из резервуара для грязной воды».

- Промыть кожух вибрационной головки, бак для грязной воды и заслонки бака для грязной воды водопроводной водой.

- Заслонки двух камер бака для грязной воды можно снять и промыть отдельно.

- Бак для грязной воды и заслонки можно также мыть в посудомоечной машине.

#### Указание

В результате мойки в посудомоечной машине резинки заслонки могут стать липкими, но герметичность нарушена не будет.

Рисунок 19 до 20

- Если дальнейшая эксплуатация устройства не предусматривается, также помыть цилиндрические щетки.

См. главу «Очистка цилиндрических щеток».

Рисунок 21 до 22

- После очистки вставить бак для грязной воды с заслонками и кожух вибрационной головки в устройство.

### Очистка вибрационной головки

#### ВНИМАНИЕ

*В случае заерзнения очистить вибрационную головку.*

#### ВНИМАНИЕ

*Не мыть кожух вибрационной головки в посудомоечной машине: основная функция устройства может нарушиться, если кожух вибрационной головки покоробится в результате мойки и кромка не будет правильно прижиматься к цилиндрическим щеткам. Ухудшится результат уборки.*

Рисунок 11

- Выключить устройство, для этого нажать выключатель устройства Вкл./Выкл.

Рисунок 2

- Поставить устройство в станцию парковки.

Рисунок 15

- Нажать фиксатор кожуха вибрационной головки.

- Снять кожух вибрационной головки.

Рисунок 18

- Промыть кожух вибрационной головки под проточной водой.

- Очистить бак для грязной воды и цилиндрические щетки.

См. главу «Очистка бака для грязной воды».

См. главу «Очистка цилиндрических щеток».

- Очистить привод цилиндрических щеток влажной тканью.

## Рисунок 22

→ Вставить кожух в вибрационную головку.

### Очистка цилиндрических щеток

#### ВНИМАНИЕ

*Цилиндрические щетки следует вымывать под краном после каждого использования или в стиральной машине, чтобы в них не скапливались остатки моющих средств, которые со временем могут привести к образованию пены.*

*Если устройство ставится на пол для съема щеток, необходимо слить воду из баков для чистой и грязной воды. Таким образом, вода не выльется из баков во время укладки устройства на пол.*

## Рисунок 11

→ Выключить устройство, для этого нажать выключатель устройства Вкл./Выкл.

## Рисунок 2

→ Поставить устройство в станцию парковки.

## Рисунок 19

→ Вывинтить щетки, удерживая их за захватный паз.

## Рисунок 20

→ Помыть щетки под проточной водой, или

→ Мыть щетки в стиральной машине при температуре до 60 °С.

#### ВНИМАНИЕ

*Во время мойки в стиральной машине не использовать средства для полоскания. В результате предотвращается повреждение микроволокон и щетки сохраняют высокую эффективность очистки. Щетки не пригодны для сушки в сушильной машине.*

## Рисунок 23 до 24

→ После очистки поместить цилиндрические щетки на станцию парковки и высушить их на воздухе.

→ Предварительно отжав цилиндрические щетки, можно сократить время сушки.

→ Если дальнейшая эксплуатация устройства не предусмотрена, также очистить кожух вибрационной головки и бак для грязной воды.

→ Очистить привод цилиндрических щеток влажной тканью.

### Моющие средства и средства для ухода

#### ВНИМАНИЕ

*Использование неподходящих моющих средств или средств для ухода может повредить устройство и привести к аннулированию гарантии.*

#### Указание

При необходимости для очистки полов использовать моющие средства или средства для ухода.

→ Соблюдать информацию производителя относительно дозирования моющего средства и средства для ухода.

→ Во избежание пенообразования в резервуар для чистой воды сначала налить чистую воду, а потом моющее средство или средство для ухода.

→ Чтобы не превысить отметку «MAX» в резервуаре для чистой воды, во время его наполнения оставлять место для моющего средства или средства для ухода.

### Помощь в случае неполадок

Неисправности часто имеют простые причины и могут устраняться самостоятельно с помощью следующего руководства. В случае сомнения или возникновении неописанных здесь неисправностей следует обращаться в уполномоченную службу сервисного обслуживания.

#### Аккумулятор не заряжается

■ Зарядный штекер / сетевая штепсельная вилка подключена неправильно.

→ Правильно подключить зарядный штекер / сетевую штепсельную вилку.

#### Устройство не включается

■ Аккумулятор разряжен.

→ Зарядить устройство.

■ Проверить, вставлен ли зарядный кабель в устройство.

→ Отсоединить зарядный кабель, так как при подключенном зарядном кабеле работа устройства невозможна.

#### Светодиодный индикатор неисправностей

Самый нижний светодиод мигает при включении устройства, а устройство не запускается.

■ Аккумулятор разряжен.

→ Зарядить устройство.

Все светодиоды быстро мигают одновременно.

■ Двигатель устройства заблокирован (например, из-за чрезмерного давления на цилиндрические щетки или из-за наезда на стену / угол).

→ Выключить и снова включить устройство.

или

■ Использование неправильного или неисправного блока питания.

→ Использовать оригинальный блок питания / заменить неисправный блок питания.

Три светодиода загораются поочередно с интервалом в 1 секунду.

■ Устройство слишком горячее во время использования (например, при работе при высоких температурах окружающей среды).

→ Сделать перерыв и дать устройству остыть.

■ Если устройство еще и выключается:

→ Сделать перерыв и дать устройству остыть.

→ Устройство не включается, пока не остынет.

#### Цилиндрические щетки слишком сухие.

Цилиндрические щетки недостаточно увлажнены.

→ Увлажнение цилиндрических щеток путем многократного перемещения вперед и назад на одном месте.

#### Устройство не собирает грязь

В баке для чистой воды отсутствует вода.

→ Долить воду

Резервуар для чистой воды установлен в устройстве неправильно.

→ Установить резервуар для чистой воды таким образом, чтобы он прочно держался в устройстве.

Щетки отсутствуют или установлены неправильно.

→ Установить щетки или вкрутить их до упора в держатели.

Щетки загрязнены или изношены.

→ Очистить щетки.

или

→ Заменить щетки.

Моющее средство не добавлено, неправильно дозировано или использовалось неправильное моющее средство

→ Использовать только моющие средства KÄRCHER и следить за правильной дозировкой.

Кожух вибрационной головки установлен неправильно

→ Проверить правильность крепления кожуха вибрационной головки. Для этого снять кожух и вставить его снова.

### Образование пены в головке и на полу

#### Указание

Незначительное пенообразование в вибрационной головке во время работы является нормальным и не оказывает негативного влияния на работу устройства. Дополнительные меры необходимы только при чрезмерном пенообразовании (например, полосы пены на полу).

Неправильное моющее средство или неправильная дозировка.

→ Использовать только моющие средства KÄRCHER и следить за правильной дозировкой.

Принцип действия устройства основан на удалении грязи со щеток. При этом грязь и остатки моющих средств с напольных покрытий собираются в баке для грязной воды. При определенных условиях может происходить образование пены.

→ Тщательно очистить цилиндрические щетки от грязи и остатков моющего средства.

Рисунок 25

Рисунок 26

Рисунок 27

→ При сильном пенообразовании перед началом процесса уборки налить FoamStop в пустой бак для грязной воды. Соблюдать информацию о дозировке на этикетке бутылки.

### Неудовлетворительный результат уборки

Цилиндрические щетки загрязнены.

→ Очистить цилиндрические щетки.

Цилиндрические щетки недостаточно увлажнены.

→ Увлажнение цилиндрических щеток путем многократного перемещения вперед и назад на одном месте.

Неправильное моющее средство или неправильная дозировка.

→ Использовать только моющие средства KÄRCHER и следить за правильной дозировкой.

На полу присутствуют остатки посторонних моющих средств.

→ Тщательно очистить цилиндрические щетки от остатков моющего средства.

→ Несколько раз помыть пол с помощью устройства и чистых цилиндрических щеток без использования моющего средства. Это поможет удалить остатки моющего средства с пола.

### Цилиндрические щетки не вращаются

Цилиндрические щетки блокируются.

→ Снять цилиндрические щетки и проверить, не застрял ли в них какой-либо предмет.

→ Проверить, чтобы цилиндрические щетки были ввинчены в держатели щеток до упора.

→ Проверить правильность крепления кожуха вибрационной головки. Для этого снять кожух и вставить его снова.

### Водопоглощение не оптимальное

Кожух вибрационной головки установлен неправильно

→ Проверить правильность крепления кожуха вибрационной головки. Для этого снять кожух и вставить его снова.

Цилиндрические щетки изношены.

→ Заменить цилиндрические щетки.

### Из устройства вытекает грязная вода

Резервуар для грязной воды переполнен.

→ Сразу же опорожнить резервуар для грязной воды.

Резервуар для грязной воды установлен в устройстве неправильно.

→ Проверить, плотно ли прилегает кожух вибрационной головки к баку для грязной воды.

→ Проверить, чтобы заслонки бака для грязной воды были правильно закрыты.

### Съем ручки с базового устройства

#### ВНИМАНИЕ

*После сборки не снимать ручку с базового устройства.*

*Снимать ручку с базового устройства разрешено только в том случае, если устройство отправляется на сервисное обслуживание.*

Рисунок 28

См. рисунок в конце руководства по эксплуатации

→ Вставить отвертку под углом 90 градусов в небольшое отверстие на задней стороне ручки и снять ручку.

#### ВНИМАНИЕ

*Следить за тем, чтобы не повредить соединительный кабель между базовым устройством и ручкой.*

## Технические данные

### Электрическое подключение

Напряжение	100-240 V
	1~50-60 Hz
Степень защиты	IPX4
Прибор	
Класс защиты	III
Класс защиты зарядного устройства	II
Номинальная мощность прибора	40 Вт
Номинальное напряжение аккумулятора	7,2 V
Тип аккумулятора	Литий-ионный
Время работы при полной зарядке аккумулятора	20 мин
Время зарядки при полностью разряженном аккумуляторе	4 ч
Выходное напряжение зарядного устройства	9,5 V
Выходной ток зарядного устройства	0,6 A
<b>Рабочие характеристики</b>	
Оборотов щетки в минуту	500 об./мин
<b>Емкость</b>	
Бак чистой воды	360 мл
Резервуар грязной воды	140 мл
<b>Размеры</b>	
Масса (без принадлежностей и моющих жидкостей)	2,4 кг
Длина	305 мм
Ширина	226 мм
высота	1220 мм
Длина шнура	
Зарядное устройство	1800 мм

**Изготовитель оставляет за собой право внесения технических изменений!**



28

