

PATRIOT

ИНСТРУКЦИЯ ПО ЭКСПЛУАТАЦИИ

ДРЕЛЬ ЭЛЕКТРИЧЕСКАЯ

| **FD 450** |

ВВЕДЕНИЕ	4
ОБЛАСТЬ ПРИМЕНЕНИЯ И НАЗНАЧЕНИЕ	5
ТЕХНИЧЕСКИЕ ХАРАКТЕРИСТИКИ	5
ВНЕШНИЙ ВИД ЭЛЕКТРОИНСТРУМЕНТА	5
ИНСТРУКЦИЯ ПО ТЕХНИКЕ БЕЗОПАСНОСТИ	6
ПОДГОТОВКА К РАБОТЕ	6
ПОРЯДОК РАБОТЫ	7
РЕКОМЕНДАЦИИ ПО ЭКСПЛУАТАЦИИ	7
ТЕХНИЧЕСКОЕ ОБСЛУЖИВАНИЕ	8
СРОК СЛУЖБЫ, УСЛОВИЯ ХРАНЕНИЯ, ТРАНСПОРТИРОВКИ И УТИЛИЗАЦИЯ	8
КОМПЛЕКТАЦИЯ	9
РАСШИФРОВКА СЕРИЙНОГО НОМЕРА	9
ВОЗМОЖНЫЕ НЕИСПРАВНОСТИ И МЕТОДЫ ИХ УСТРАНЕНИЯ	10
ГАРАНТИЙНЫЙ ТАЛОН	11
ГАРАНТИЙНЫЕ ОБЯЗАТЕЛЬСТВА	12
АДРЕСА СЕРВИСНЫХ ЦЕНТРОВ	13

Благодарим Вас за приобретение электроинструмента торговой марки «PATRIOT».



ВНИМАНИЕ! Данная Инструкция содержит необходимую информацию, касающуюся работы и технического обслуживания электроинструмента PATRIOT. Внимательно ознакомьтесь с Инструкцией перед началом эксплуатации. Не допускайте людей не ознакомившихся с данным руководством к работе. Настоящая Инструкция является частью изделия и должна быть передана покупателю при его приобретении.

Информация, содержащаяся в Инструкции по эксплуатации, действительна на момент издания. Изготовитель оставляет за собой право вносить в конструкцию изменения, не ухудшающие характеристики инструмента, без предварительного уведомления.

Условия реализации

Розничная торговля инструментом и изделиями производится в магазинах, отделах и секциях магазинов, павильонах и киосках, обеспечивающих сохранность продукции, исключающих попадание воды.

При совершении купли продажи лицо осуществляющее продажу товара, проверяет в присутствии покупателя внешний вид товара, его комплектность и работоспособность. По возможности производит отметку в гарантийном талоне, прикладывает гарантийный чек. Предоставляет информацию об организациях выполняющих монтаж, подключение, и адреса сервисных центров.

Данные по шуму и вибрации

Средний уровень звукового давления, L_{pa} , дБ(А)	94
Средний уровень звуковой мощности, L_{wa} , дБ(А)	105
Коэффициент неопределенности, К, дБ	3
Среднеквадратичное значение скорректированного виброускорения a_h , m/s^2	18
Коэффициент неопределенности, К, m/s^2	1,5

ОБЛАСТЬ ПРИМЕНЕНИЯ И НАЗНАЧЕНИЕ

Назначение

Дрель электрическая предназначена для сверления отверстий в различных материалах (*дерево, сталь, и т.д.*) при установке соответствующих сверл.

Области применения

Изделие предназначено использования в районах с умеренным климатом с характерной температурой от -10°C до +40°C, относительной влажностью не более 80%, отсутствием прямого воздействия атмосферных осадков и чрезмерной запыленности воздуха.

ТЕХНИЧЕСКИЕ ХАРАКТЕРИСТИКИ

Модель	FD 450
Потребляемая мощность	220В~50Гц, 550 Вт
Патрон	ключевой
Макс. диаметр сверла, мм	10
Частота вращения шпинделя, об/мин	0-2700
Макс. диаметр сверления (<i>сталь / дерево</i>), мм	10 / 20
Реверс	+
Защита от пыли	+
Регулировка скорости	+
Прорезиненная рукоятка ExtraGrip	+
Прорезиненный морозостойкий кабель	+

ВНЕШНИЙ ВИД ЭЛЕКТРОИНСТРУМЕНТА (Рис. 1)

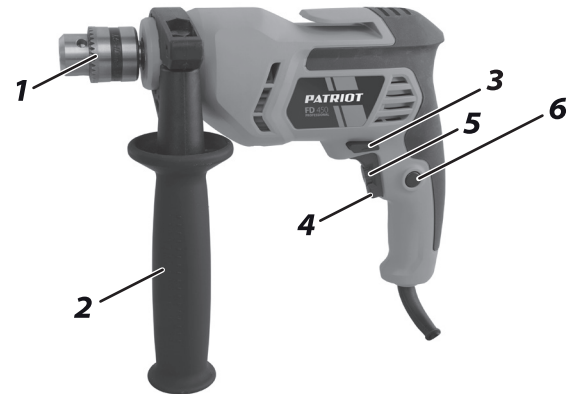


Рис. 1

- 1. Патрон сверлильный;
- 2. Дополнительная рукоятка;
- 3. Переключатель реверса;
- 4. Выключатель;
- 5. Регулятор оборотов;
- 6. Фиксатор выключателя.



ВНИМАНИЕ! Внешний вид и устройство инструмента могут отличаться от представленных в инструкции.

ИНСТРУКЦИЯ ПО ТЕХНИКЕ БЕЗОПАСНОСТИ



ВНИМАНИЕ! Перед началом работы осмотрите и визуально проверьте изделие, кабель и инструмент на отсутствие видимых механических повреждений. Не используйте поврежденный (*искривленный, со сколами, трещинами*) сменный инструмент.

1. Во избежание травм и повреждений перед сверлением стен убедитесь в отсутствии в месте сверления скрытой проводки, газовых и водопроводных труб.
2. Всегда отключайте кабель питания от сети после окончания работы и перед любыми работами по обслуживанию изделия.
3. При работе используйте средства индивидуальной защиты.
4. В процессе работы сменный инструмент сильно нагревается. Дождитесь полного остывания оснастки во избежании ожогов.
5. Изделие передает на оператора вибрацию. Во избежание ущерба здоровью делайте перерывы в работе и ограничивайте общее время (*за смену*) работы с изделием.
6. В случае перебоя электроснабжения, например при исчезновении электричества в сети или вытаскивания вилки из розетки, снимите фиксацию выключателя. Это позволяет избежать повторного неконтролируемого запуска прибора.
7. Ремонт электроинструмента должен выполняться только специалистом. Не ремонтируйте инструмент самостоятельно. Если электроинструмент работает не надлежащим образом - обратитесь за помощью в авторизованный сервисный центр PATRIOT.

ПОДГОТОВКА К РАБОТЕ

Установка / замена оснастки

1. Приготовьте необходимую оснастку (*биту, сверло*).
2. Вставьте специальный ключ для патрона хвостовиком в одно из отверстий на корпусе патрона (1). Проверните ключ на пару оборотов против часовой стрелки, чтобы раскрыть зажимные кулачки патрона (1). Вращайте втулку патрона (1), пока не раскроются кулачки. Вставьте нужное сверло в кулачки патрона (1). Затяните патрон (1), вращая ключ по часовой стрелке, чтобы надежно закрепить сверло.

Переключатель направления вращения патрона

Переключателем (3) установите необходимое направление вращения сменного инструмента.

Примечание! Во избежание повреждения изделия не переключайте направление вращения (3) без полностью отжатой клавиши выключателя (4) и до остановки изделия и доводите переключатель (3) до крайнего положения. Не нажимайте выключатель (4) при нахождении переключателя (3) в промежуточном положении.

Установка скорости вращения патрона

Установите необходимую частоту вращения патрона (1) регулятором (5) в сторону «+» (*на увеличение*) или «-» (*на уменьшение*).

Подготовьтесь к работе

1. При необходимости закрепите обрабатываемую заготовку;
2. Используйте средства защиты: перчатки, очки, наушники.

ПОРЯДОК РАБОТЫ

1. Подключите изделие к сети.



ВНИМАНИЕ! Перед подключением убедитесь, что клавиша выключателя (4) не нажата и не зафиксирована фиксатором (6) в нажатом положении.

2. Для включения изделия нажмите клавишу выключателя (4).
3. Регулировка частоты вращения патрона (4) в пределах установленного максимума (регулятором (5)) осуществляется степенью нажатия на клавишу выключателя (4).

Примечание! Допускается регулировка частоты вращения патрона (1) регулятором (5) во время работы изделия без нагрузки.

4. Удерживая изделие двумя руками (за основную и доп. рукоятку), установите его перпендикулярно рабочей поверхности.

Примечание! Для сверления используйте наибольшую частоту вращения, для заворачивания или отворачивания крепежных изделий - меньшую (чтобы не испортить шлицы биты и крепежного инструмента).



ВНИМАНИЕ! Перед сверлением стен, перекрытий предварительно определите местоположение скрытой проводки и труб.

5. Для фиксации клавиши включения при продолжительном сверлении на максимальных оборотах полностью нажмите клавишу (4), утопите кнопку (6) и отпустите клавишу. Для снятия фиксации повторно коротко нажмите клавишу (4).

РЕКОМЕНДАЦИИ ПО ЭКСПЛУАТАЦИИ

1. Убедитесь, что напряжение Вашей сети соответствует номинальному напряжению изделия.
2. Включайте изделие в сеть только, когда Вы готовы к работе.
3. Во избежание несчастных случаев, каждый раз перед включением изделия в сеть проверяйте выключенное положение клавиши включения (4) и кнопки блокировки (6).
4. Перед сверлением стен предварительно определите местоположение скрытой проводки и труб.
5. Для работы рекомендуем использовать сменный инструмент торговой марки «EDGE» (Produced by PATRIOT, www.edge-tool.com).
6. Обеспечьте хорошее освещение, вентиляцию (в процессе сверления образуется пыль в больших количествах) и порядок на рабочем месте. Недостаточное освещение и посторонние предметы могут привести к повреждениям и травмам.
7. При работе расположите сетевой кабель вне рабочей зоны.
8. При сверлении глубоких отверстий периодически вынимайте инструмент из отверстия, чтобы удалить породную пыль и исключить перегрев сверла и выход его из строя.
9. Не прилагайте излишних усилий при работе с изделием. Это не ускорит процесс сверления, но только снизит качество работы и сократит срок службы изделия.
10. Для исключения перегрева делайте перерывы в работе, достаточные для охлаждения изделия.

11. Регулярно проверяйте состояние сетевого кабеля изделия. Не допускайте повреждения изоляции, загрязнения агрессивными и проводящими веществами, чрезмерных тянущих и изгибающих нагрузок.



ВНИМАНИЕ! Поврежденный кабель подлежит немедленной замене в сервисном центре.

12. Выключайте изделие из сети сразу же по окончании работы.

13. Выключайте изделие только клавишей (4). Не выключайте, просто отсоединяя кабель от сети (*вынимая вилку из розетки*).

14. Периодически очищайте от грязи и пыли корпус изделия и кабель, вентиляционные отверстия.

15. Все работы по техническому обслуживанию должны проводиться при отключенном от сети кабеле.

16. Изделие не требует другого специального обслуживания.

17. Следите за исправным состоянием изделия. В случае появления подозрительных запахов, дыма, огня, искр следует выключить аппарат, отключить его от сети и обратиться в специализированный сервисный центр.

18. Ремонт электроинструмента должен выполняться только специалистом авторизованных сервисных центров PATRIOT. Не ремонтируйте электроинструмент самостоятельно. Если электроинструмент работает не надлежащим образом - обратитесь за помощью в авторизованный сервисный центр PATRIOT.

ТЕХНИЧЕСКОЕ ОБСЛУЖИВАНИЕ



ВНИМАНИЕ! Перед началом проверки / технического обслуживания электроинструмента убедитесь, что он отключен от сети.

Общее обслуживание

Очищайте вентиляционные отверстия инструмента от пыли и грязи. Регулярно протирайте корпус и все доступные снаружи пластмассовые детали тканью без применения чистящих средств. Использование некоторых средств для чистки, таких как бензин, аммиак, и т.д. приводят к повреждению пластмассовые части.



ВНИМАНИЕ! Замена угольных щеток и любые другие работы по техобслуживанию или регулировке должны осуществляться в уполномоченных сервис-центрах PATRIOT с использованием запасных частей только производства компании PATRIOT.

СРОК СЛУЖБЫ, УСЛОВИЯ ХРАНЕНИЯ, ТРАНСПОРТИРОВКИ И УТИЛИЗАЦИИ

Срок службы и утилизация

Срок службы изделия 5 лет с момента даты продажи. Если дата продажи не указана, срок службы исчисляется с даты выпуска изделия. Не выбрасывайте электроинструмент в бытовые отходы! Отслуживший свой срок электроинструмент должен утилизироваться в соответствии с Вашими региональными нормативными актами по утилизации электроинструментов.

Условия хранения

Срок хранения - 5 лет при условии хранения продукции в закрытых помещениях с естественной вентиляцией в упаковке при температуре воздуха от -10°C до +50°C и относительной влажности воздуха не более 80%.

Условия транспортировки

Транспортировать продукцию можно любым видом закрытого транспорта в упаковке производителя или без нее, с сохранением изделия от механических повреждений, атмосферных осадков, воздействия химически-активных веществ и соблюдением мер предосторожности при перевозке хрупких грузов.

Критерии предельного состояния

Критериями предельного состояния изделия являются состояния, при которых его дальнейшая эксплуатация недопустима или экономически нецелесообразна. Например, чрезмерный износ, коррозия, деформация, старение или разрушение узлов и деталей или их совокупность при невозможности их устранения в условиях авторизированных сервисных центров оригинальными деталями, или экономическая нецелесообразность проведения ремонта.

Технический регламент таможенного союза

ТР ТС 004/2011 «О безопасности низковольтного оборудования»

ТР ТС 010/2011 «О безопасности машин и оборудования»,

ТР ТС 020/2011 «Электромагнитная совместимость технических средств»,

КОМПЛЕКТАЦИЯ

ДРЕЛЬ ЭЛЕКТРИЧЕСКАЯ	1 ШТ.
ДОПОЛНИТЕЛЬНАЯ РУКОЯТКА	1 ШТ.
ГЛУБИНОМЕР	1 ШТ.
КОМПЛЕКТ УГОЛЬНЫХ ЩЕТОК	1 КОМП.
ИНСТРУКЦИЯ С ГАРАНТИЙНЫМ ТАЛОНОМ	1 ШТ.

РАСШИФРОВКА СЕРИЙНОГО НОМЕРА

/ 2018 / 07 / 20091484 / 00001 /

2018 – год производства

07 – месяц производства

20091484 – индекс модели

00001 – индекс товара

ВОЗМОЖНЫЕ НЕИСПРАВНОСТИ И МЕТОДЫ ИХ УСТРАНЕНИЯ

Неисправность	Возможная причина	Действия по устранению
Изделие не включается	Нет напряжения в сети	Проверьте напряжение в сети
	Неисправен выключатель	Обратитесь в сервисный центр для ремонта или замены
	Полный износ щеток	Обратитесь в сервисный центр для замены
	Неисправен двигатель	Обратитесь в сервисный центр для ремонта или замены
	Низкое напряжение сети	Проверьте напряжение в сети
	Износ щеток	Обратитесь в сервисный центр для замены
Изделие не развивает полных оборотов или не работает на полную мощность (<i>при макс. нажатии выключателя</i>)	Сгорела обмотка или обрыв в обмотке двигателя	Обратитесь в сервисный центр для ремонта
	Неисправен выключатель	Обратитесь в сервисный центр для ремонта или замены
	Заклинивание в редукторе	Обратитесь в сервисный центр для ремонта
	Заклинивание инструмента	Освободите инструмент
Изделие остановилось при работе	Полный износ щеток	Обратитесь в сервисный центр для замены
	Заклинивание редуктора	Обратитесь в сервисный центр для ремонта
	Интенсивный режим работы, работа с макс. нагрузкой	Измените режим работы, снизьте нагрузку
Изделие перегревается	Недостаток смазки, заклинивание в механизме	Обратитесь в сервисный центр для ремонта
	Сгорела обмотка или обрыв в обмотке	Обратитесь в сервисный центр для ремонта
	Высокая температура окружающего воздуха, слабая вентиляция, засорены вентиляционные отверстия	Примите меры к снижению температуры, улучшению вентиляции, очистке вентиляционных отверстий