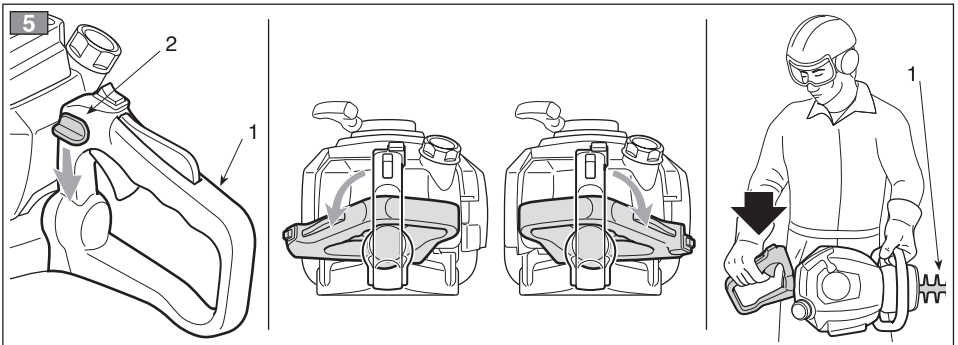
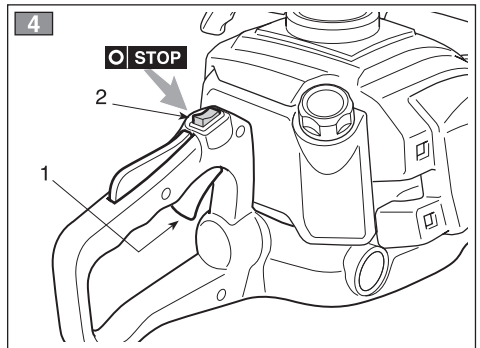
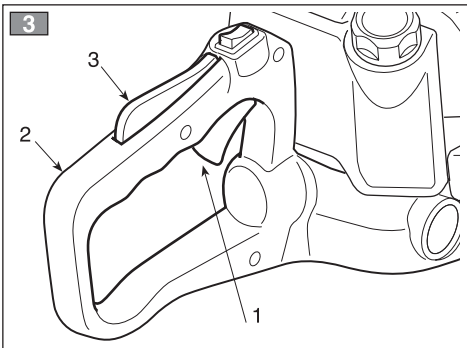
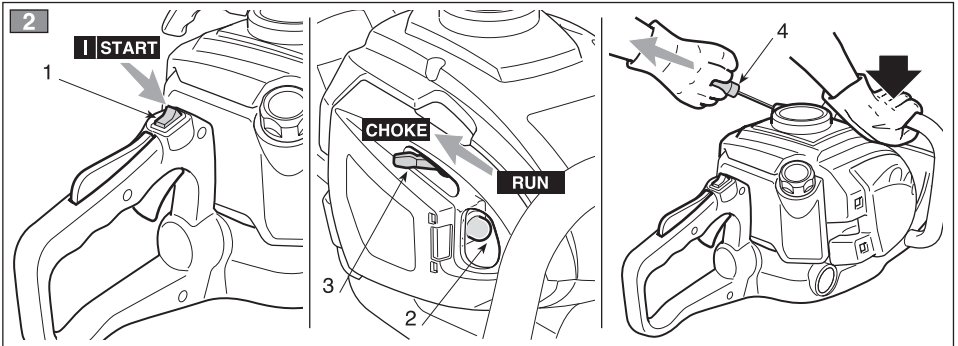
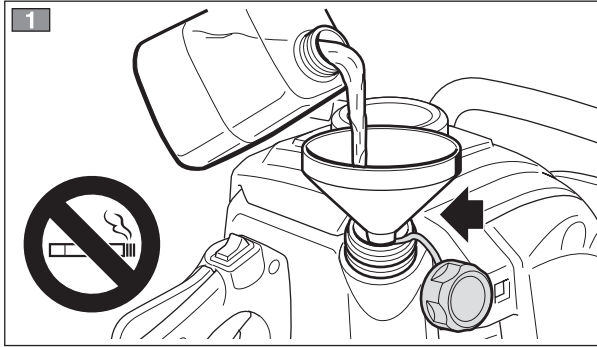


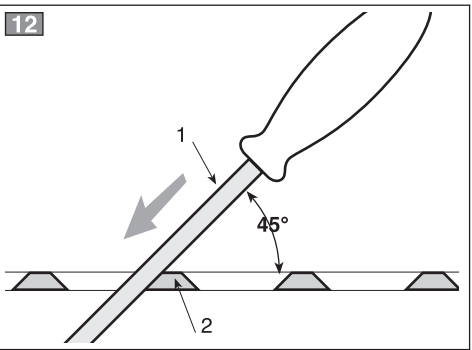
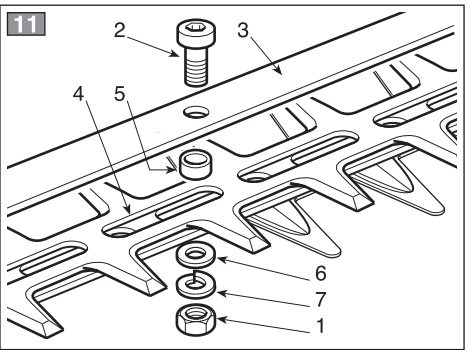
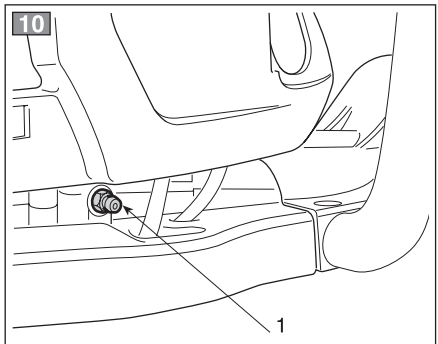
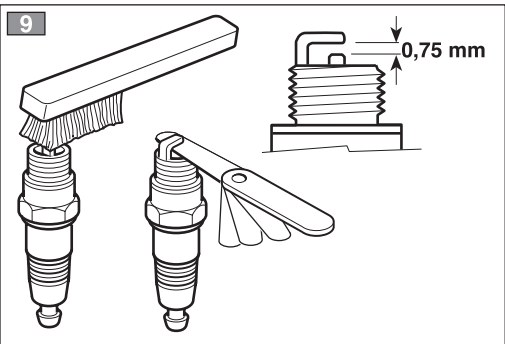
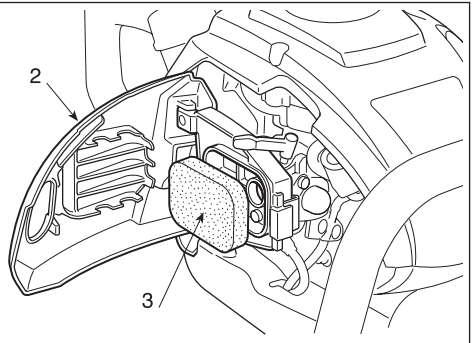
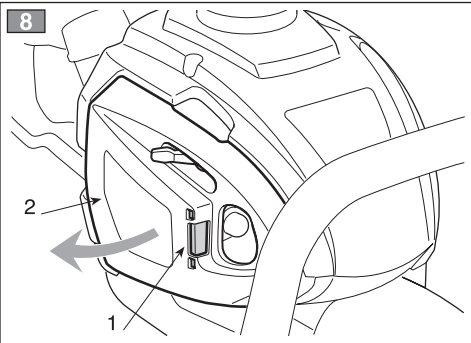
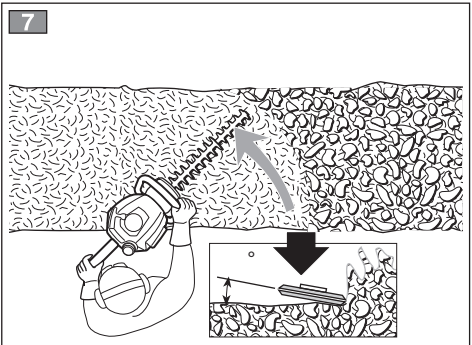
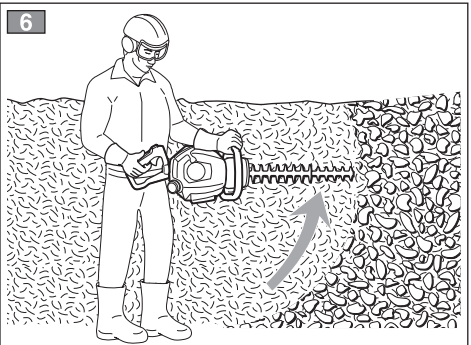
STIGA®



- IT** **Tosasiepi portatile a motore - MANUALE DI ISTRUZIONI**
ATTENZIONE: prima di usare la macchina, leggere attentamente il presente libretto.
- CS** **Přenosné motorové plotové nůžky - NÁVOD K POUŽITÍ**
UPOZORNĚNÍ: před použitím stroje si pozorně přečtěte tento návod k použití.
- DA** **Bærbar motordreven Hækkeklipper - BRUGSANVISNING**
ADVARSEL: læs instruktionsbogen omhyggeligt igennem, før du tager denne maskine i brug.
- DE** **Tragbare motorbetriebene Heckenschere - GEBRAUCHSANWEISUNG**
ACHTUNG: vor Inbetriebnahme des Geräts die Gebrauchsanleitung aufmerksam lesen.
- EL** **Φορητό ψαλίδι μπортνούρας βενζίνης - ΟΔΗΓΙΕΣ ΧΡΗΣΗΣ**
ΠΡΟΣΟΧΗ: πριν χρησιμοποιήσετε το μηχάνημα, διαβάστε προσεκτικά το παρόν εγχειρίδιο.
- EN** **Powered hand-held hedge trimmer - OPERATOR'S MANUAL**
WARNING: read thoroughly the instruction booklet before using the machine.
- ES** **Cortasetos portátil de motor - MANUAL DE INSTRUCCIONES**
ATENCIÓN: antes de utilizar la máquina, leer atentamente el presente manual.
- ET** **Kaasaskantav mootoriga hekilõikur - KASUTUSJUHEND**
TÄHELEPANU: enne masina kasutamist lugeda tähelepanelikult antud kasutusjuhendit.
- FI** **Käsin kannateltava moottorikäyttöinen pensasleikkuri**
KÄYTTÖOHJEET - VAROITUS: lue käyttöopas huolellisesti ennen koneen käyttöä.
- FR** **Taille-haie portatif à moteur - MANUEL D'UTILISATION**
ATTENTION: lire attentivement le manuel avant d'utiliser cette machine.
- HR** **Prijenosne motorne škare za živicu - PRIRUČNIK ZA UPORABU**
POZOR: prije uporabe stroja, pažljivo pročitajte ovaj priručnik.
- HU** **Hordozható motoros sövénynyíró - HASZNÁLATI UTASÍTÁS**
FIGYELEM! a gép használatá előtt olvassa el figyelmesen a jelen kézikönyvet.
- LT** **Rankinės motorinės gyvatvorių žirklys - NAUDOJIMO INSTRUKCIJOS**
DĖMESIO: prieš naudojant įrenginį, atidžiai perskaityti šį naudotojo vadovą.
- LV** **Ar piedziņu aprīkotais rokturamais dzīvžoga apgriezējs**
LIETOŠANAS INSTRUKCIJA - UZMANĪBU: pirms aparāta lietošanai rūpīgi izlasiet doto instrukciju.
- MK** **Преносен потнаструвач - УПАТСТВА ЗА УПОТРЕБА**
ВНИМАНИЕ: прочитайте го внимателно ова упатство пред да ја користите машината.
- NL** **Draagbare heggeschaar met motor - GEBRUIKERSHANDLEIDING**
LET OP: vooraleer de machine te gebruiken, dient men deze handleiding aandachtig te lezen.
- NO** **Bærbar motordrevet hekksaks - INSTRUKSJONSBOK**
ADVARSEL: les denne bruksanvisningen nøye før du bruker maskinen.
- PL** **Ręczny sekator spalinowy - INSTRUKCJE OBSŁUGI**
OSTRZEŻENIE: przed użyciem maszyny, należy uważnie przeczytać niniejszą instrukcję.
- PT** **Corta-sebes portátil motorizado - MANUAL DE INSTRUÇÕES**
ATENÇÃO: antes de usar a máquina, leia atentamente o presente manual.
- RU** **Портативные моторизованные шпалерные ножницы**
РУКОВОДСТВО ПО ЭКСПЛУАТАЦИИ - ВНИМАНИЕ: прежде чем пользоваться оборудованием, внимательно прочтите это руководство по эксплуатации.
- SL** **Prenosni motorni rezalnik grmičevja - PRIROČNIK ZA UPORABO**
POZOR: preden uporabite stroj, pazljivo preberite priročnik z navodili.
- SV** **Motordrivna handhållna häcksaxar - BRUKSANVISNING**
WARNING: läs igenom hela detta häfte innan du använder maskinen.
- TR** **Motorlu elde taşınabilir çit budama makinesi - KULLANIM KILAVUZU**
DİKKAT: makineyi kullanmadan önce talimatlar içeren kilavuzu dikkatle okuyun.

ITALIANO - Istruzioni Originali	IT
ČESKY - Překlad původního návodu k používání	CS
DANSK - Oversættelse af den originale brugsanvisning	DA
DEUTSCH - Übersetzung der Originalbetriebsanleitung	DE
ΕΛΛΗΝΙΚΑ - Μετάφραση του πρωτοτύπου των οδηγιών χρήσης	EL
ENGLISH - Translation of the original instructions	EN
ESPAÑOL - Traducción del Manual Original	ES
EESTI - Algupärase kasutusjuhendi tõlge	ET
SUOMI - Alkuperäisten ohjeiden käännös	FI
FRANÇAIS - Traduction de la notice originale	FR
HRVATSKI - Prijevod originalnih uputa	HR
MAGYAR - Eredeti használati utasítás fordítása	HU
LIETUVIŠKAI - Originalių instrukcijų vertimas	LT
LATVIEŠU - Instrukciju tulkojums no oriģinālvalodas	LV
МАКЕДОНСКИ - Превод на оригиналните упатства	MK
NEDERLANDS - Vertaling van de oorspronkelijke gebruiksaanwijzing	NL
NORSK - Oversettelse av orginal bruksanvisning	NO
POLSKI - Tłumaczenie instrukcji oryginalnej	PL
PORTUGUÊS - Tradução do manual original	PT
РУССКИЙ - Перевод оригинальных инструкций	RU
SLOVENŠČINA - Prevod izvirnih navodil	SL
SVENSKA - Översättning av bruksanvisning i original	SV
TÜRKÇE - Orijinal Talimatların Tercümesi	TR





Уважаемый Покупатель,

прежде всего, мы хотим поблагодарить вас за выбор нашей продукции, и желаем, чтобы использование вашей машины было удовлетворительным и соответствовало всем ожиданиям. Это руководство подготовлено для того, чтобы позволить вам лучше ознакомиться с машиной, и чтобы эффективно использовать ее в условиях безопасности; не забывайте, что руководство является неотъемлемой частью машины, держите его под рукой, чтобы к нему можно было обратиться в любой момент. Если вы хотите передать или одолжить машину в пользование другим лицам, передавайте вместе с ней данное руководство.

Эта новая машина, находящаяся в вашем распоряжении, спроектирована и изготовлена согласно действующим нормативным актам, что гарантирует ее безопасность и надежность при использовании, при условии, что в точности выполняются указания, изложенные в этом руководстве (предусмотренное использование); ее использование для любых других целей или несоблюдение правил техники безопасности, технического обслуживания или ремонта расценивается как "неправильное использование" и влечет за собой аннулирование гарантии и снимает с изготовителя любую ответственность, возлагая на пользователя ответственность за издержки в случае порчи имущества или получения травм третьими лицами.

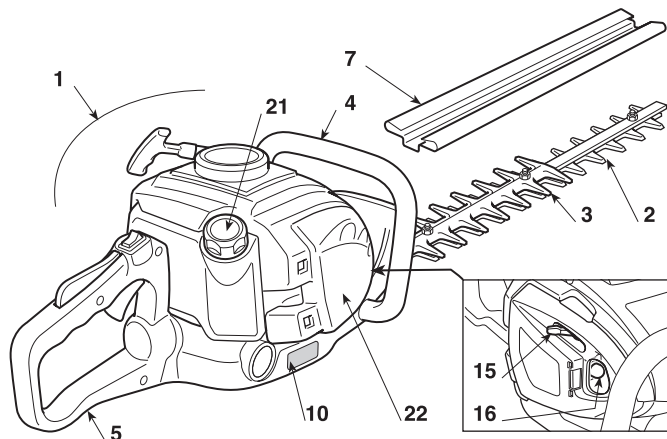
В том случае, если вы обнаружите небольшое различие между находящимся в руководстве описанием и машиной, находящейся в вашем распоряжении, имейте в виду, что из-за непрерывного улучшения продукции, изложенная в данном руководстве информация может изменяться без предварительного уведомления и без обязательства ее обновления. Тем не менее, наиболее важные характеристики, относящиеся к безопасности и работе машины, остаются неизменными. В том случае, если у вас появились сомнения, свяжитесь со своим продавцом. Успешной работы!

СОДЕРЖАНИЕ

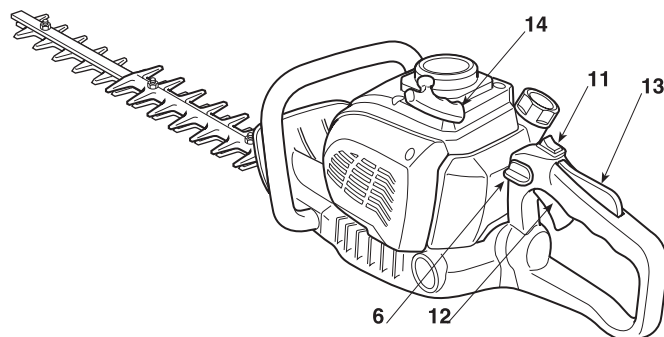
1. Идентификация основных частей	2
2. Символы	3
3. Правила безопасности	4
4. Подготовка к работе	6
5. Запуск - Использование - Останов двигателя	7
6. Пользование машиной	9
7. Техобслуживание и хранение	10
8. Определение неисправностей	12
9. Технические данные	12
10. Дополнительные приспособления	12

1. ИДЕНТИФИКАЦИЯ ОСНОВНЫХ ЧАСТЕЙ

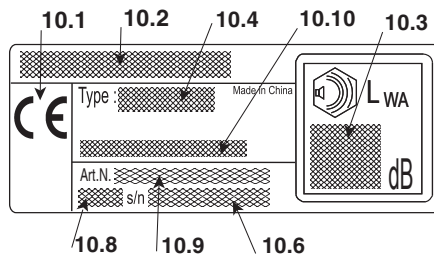
1. Двигатель
2. Режущий инструмент (нож)
3. Защитная пластина резки
4. Передняя рукоятка
5. Задняя рукоятка
6. Орган управления для разблокировки задней рукоятки
7. Защита ножа
10. Табличка с данными

**УСТРОЙСТВА УПРАВЛЕНИЯ И ЗАПРАВКИ**

11. Выключатель двигателя
12. Управление ножом (рычаг акселератора)
13. Предохранительный рычаг акселератора
14. Устройство управления обогатителем (Starter)
15. Управление заправочным устройством (Primer)
16. Пробка бака со смесью
21. Крышка воздушного фильтра

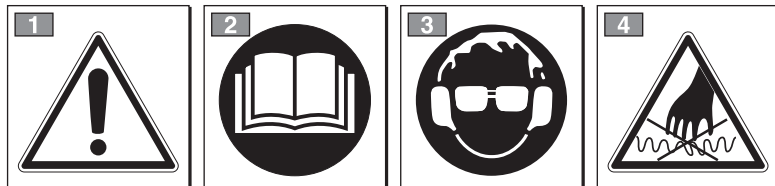
**ТАБЛИЧКА С ДАННЫМИ**

- 10.1) Знак соответствия
- 10.2) Наименование и адрес изготовителя
- 10.3) Уровень звуковой мощности (LWA)
- 10.4) Тип машины
- 10.6) Заводской номер
- 10.8) Год изготовления
- 10.9) Код изделия
- 10.10) Номер эмиссии



Образец декларации соответствия находится на последних страницах руководства

2. СИМВОЛЫ



ВНИМАНИЕ: приобретенная Вами машина была изготовлена для бытового применения.

1) Внимание! Опасность

2) Ознакомьтесь с инструкциями до того, как пользоваться машиной.

3) Ваши органы слуха подвергаются опасности необратимого повреждения.

Предупреждаем оператора, ежедневно и продолжительно использующего данную машину в нормальных условиях, что он подвергается воздействию шума, уровень которого равен или превышает: 85 дБ (А).

Пользователь обязан надевать средства индиви-

дуальной защиты. Во время эксплуатации машины всегда пользоваться защитными очками и средствами для защиты слуха.

Если во время работы существует опасность падения предметов, надевать защитный шлем.

4) Нож очень остро заточен и может легко привести к порезам.

ПОЯСНИТЕЛЬНЫЕ СИМВОЛЫ НА МАШИНЕ (если имеются)



11) Бак для смеси



12) Устройство управления обогатителя (Starter)



13) Управление заправочным устройством (Primer)

3. ПРАВИЛА БЕЗОПАСНОСТИ

А) ОБУЧЕНИЕ

1) ЭТА МАШИНА МОЖЕТ НАНЕСТИ УЩЕРБ И СЕРЬЕЗНЫЕ ТРАВМЫ. Внимательно прочитайте указания по правильному использованию, подготовке, обслуживанию, запуску и останову машины. Ознакомьтесь с органами управления и надлежащим использованием машины. Научитесь быстро останавливать двигатель.

2) Используйте машину только для предусмотренного назначения, то есть для «стрижки и выравнивания живой изгороди, состоящей из кустов с веточками небольших размеров». Все остальные виды использования могут создавать опасность и причинить ущерб машине. Входит в понятие ненадлежащего пользования (как пример, но не только):

- кошение травы в общем и в частности вблизи скученных старых;
- измельчение материалов для компостов;
- подрезка кустов;
- использовать машину для резки материалов, не имеющих растительного происхождения;
- пользование машиной несколькими операторами.

3) Ни в коем случае не разрешайте пользоваться машиной детям или лицам, недостаточно хорошо знакомым с правилами обращения с ней. Местное законодательство может устанавливать минимальный возраст пользователя.

4) Машина должна использоваться только одним человеком.

5) Никогда не используйте машину:

- если вблизи находятся люди (особенно дети) или животные;
- если пользователь устал или плохо себя чувствует, или находится под воздействием лекарственных средств, наркотиков, алкоголя или веществ, снижающих его рефлексы и внимание;
- если пользователь не в состоянии крепко удерживать машину двумя руками и/или находится в устойчивом равновесии на ногах во время работы.

6) Помните, что оператор или пользователь машины несет ответственность за несчастные случаи или возникновения непредвиденных ситуаций, в результате которых могут пострадать третьи лица или их имущество.

В) ПОДГОТОВИТЕЛЬНЫЕ ОПЕРАЦИИ

1) Во время работы следует носить соответствующую одежду, не мешающую работе пользователя.

- Носить защитную облегчающую одежду, с защитой от порезов.
- Носить перчатки, защитные очки и обувь с защитой от порезов и с нескользящей подошвой.
- Использовать наушники для защиты от шума.
- Не носить шарфы, рубашки, ожерелья и любые развешиваемые и широкие аксессуары, могущие застрять в машине или в предметах и материалах, находящихся на рабочем месте.
- Соберите должным образом длинные волосы.

Соберите и закрепите должным образом длинные волосы.

2) ВНИМАНИЕ: ОПАСНОСТЬ! Бензин легко воспламеняется.

- хранить топливо в предназначенных для этого омоложенных канистрах;
- не курите при работе с топливом;
- медленно откройте пробку бака, чтобы постепенно сбросить внутреннее давление;
- заполнять топливо только на открытом воздухе, используя воронку;
- заливайте топливо перед тем как запустить двигатель; не добавляйте топливо и не снимайте пробку бака, когда двигатель работает или когда он горячий;
- в случае разлива бензина, не запускайте двигатель, уберите машину с места разлива и примите меры по предупреждению возгорания до тех пор, пока топливо не испарится и его пары не рассеются;
- немедленно убрать все следы бензина, который мог пролиться на машину или на землю;
- не запускайте машину в месте заправки;
- избегайте контакта топлива с одеждой и, в случае попадания, переоденьте одежду перед запуском двигателя;
- всегда помещайте на место и хорошо закручивайте пробки бака и канистры с бензином.

3) Замените неисправные глушители.

4) Перед использованием провести общий осмотр машины, и в частности:

- рычаг акселератора и предохранительный рычаг должны свободно перемещаться, без приложения усилий, и при отпускании должны автоматически и быстро возвращаться в нейтральное положение;
- рычаг управления дросселем и предохранительный рычаг должны свободно перемещаться, без приложения усилий, и при отпускании должны автоматически и быстро возвращаться в нейтральное положение;
- рычаг управления дросселем должен оставаться заблокированным до тех пор, пока не будет нажат предохранительный рычаг;
- выключатель для остановки двигателя должен легко перемещаться из одного положения в другое;
- электрические кабели и, в особенности, кабель свечи должны быть неповрежденными, чтобы избежать образования искр, а колпачок должен быть правильно установлен на свечу;
- рукоятки и защиты машины должны быть сухими и чистыми, и прочно прикреплены к машине;
- режущие приспособления и защита никогда не должны быть повреждены.

5) Перед работой убедитесь, что все защиты правильно установлены.

С) ПРИ ЭКСПЛУАТАЦИИ

1) Не включайте двигатель в закрытом пространстве, где может скопиться опасный угарный газ.

2) Работайте только днем или при хорошем искусственном освещении.

- 3) Встаньте в устойчивое и неподвижное положение:
- избегайте, по возможности, работать на мокрой или скользкой почве, или на любой крутой или неустойчивой поверхности, не обеспечивающей устойчивости оператора во время работы;
 - избегайте использовать неустойчивые лестницы или платформы;
 - никогда не бегите, обращайтесь повышенное внимание на неровности почву и наличие возможных препятствий.
- Всегда следите за тем, что происходит вокруг Вас и учитывайте возможные риски, которых Вы можете не заметить из-за шума машины.
- 4) Включить двигатель, когда машина прочно заблокирована на земле свободной рукой:
- запустите двигатель не менее, чем за три метра от места, где вы выполнили заправку.
 - проверить, что другие люди не находятся в радиусе работы машины;
 - не направляйте глушитель, и, следовательно, и выхлопные газы на легковоспламеняющиеся материалы.
- 5) Соблюдайте осторожность, работая рядом с электрическими кабелями под напряжением.
- 6) Не изменяйте регулировок двигателя и не выводите двигатель на слишком высокий режим оборотов.
- 7) Проверьте, что минимальный режим машины таковой, что не допускает движения ножей, и что после ускорения двигатель быстро возвращается к минимуму.
- 8) Обращайте внимание, чтобы нож не сильно ударялся о посторонние предметы, и на возможное отбрасывание материала, вследствие движения ножей.
- 9) Если режущее приспособление ударится о посторонний предмет или шпалерные ножницы начнут издавать аномальный шум или вибрировать, выключите двигатель и остановите машину. Отсоединить колпачок свечи от свечи и выполнить следующие действия:
- оценить ущерб;
 - проверить, нет ли ослабленных частей и затянуть их;
 - заменить или отремонтировать поврежденные части, используя детали с такими же характеристиками.
- 10) Выключайте двигатель прежде чем:
- выполнять чистку или устранять затор;
 - приступить к проверке, обслуживанию или работе со шпалерными ножницами;
 - регулировать положение режущего приспособления;
 - оставить машину без присмотра.

D) ТЕХОБСЛУЖИВАНИЕ И ХРАНЕНИЕ

- 1) Следите за тем, чтобы гайки и винты были затянуты, для уверенности в том, что машина всегда безопасна при работе. Регулярное техобслуживание чрезвычайно важно для надежности и поддержания эксплуатационных характеристик на нужном уровне.
- 2) Не ставьте машину с бензином в баке в помещение, где испарения бензина могут вступить в контакт с пламенем, искрой или источником сильного тепла.
- 3) Дайте остыть двигателю перед перемещением машины в любое помещение.
- 4) Чтобы уменьшить риск воспламенения, очищайте

от остатков веток, листьев и избыточного масла двигателя, глушитель выхлопов и место хранения бензина; не оставляйте контейнеры с материалом, образовавшимся в результате резки, внутри помещения.

- 5) Если бак нужно опорожнить, выполняйте эту операцию на открытом воздухе и при остывшем двигателем.
- 6) Использовать рабочие перчатки при проведении любой операции с инструментом резки.
- 7) Выполнить заточку ножа. Все работы, выполняемые с ножами, требуют определенного умения и использования специального инструмента; в целях безопасности рекомендуется обращаться в специализированный центр.
- 8) По соображениям безопасности никогда не пользуйтесь машиной, если режущее приспособление или другие ее части изношены или неисправны. Поврежденные детали следует всегда заменять, их никогда не ремонтируют. Используйте только оригинальные запчасти. Запчасти не равноценного качества могут привести к повреждению машины и к возникновению опасных ситуаций.
- 9) Держите машину вне досягаемости детей!

E) ПЕРЕВОЗКА И ПЕРЕМЕЩЕНИЕ

- 1) Каждый раз, когда требуется проверить, передвинуть или перевезти машину, следует:
- выключить двигатель, дождаться останова ножей, отсоединить колпачок свечи и дождаться, пока машина остынет;
 - надеть защиту на ножи;
 - взять машину, используя только рукоятки, и направить ножи в направлении, противоположном направлению движения.
- 2) При перевозке машины при помощи автотранспорта, поместить ее так, чтобы не создавать ни для кого опасности и прочно закрепить ее для того, чтобы избежать опрокидывания с возможным повреждением и выходом наружу топлива.

F) КАК СЛЕДУЕТ ЧИТАТЬ ЭТО РУКОВОДСТВО

В тексте Руководства некоторые абзацы, в которых изложена особо важная информация, помечены различным образом, имеющим следующее значение:

ПРИМЕЧАНИЕ

или

ВАЖНО

Содержит уточнения или другую ранее упомянутую информацию с целью избежать поломки машины или нанесения ущерба.

⚠ ВНИМАНИЕ! *В случае несоблюдения имеется опасность получения телесных повреждений оператором или третьими лицами.*

⚠ ОПАСНОСТЬ! *В случае несоблюдения имеется опасность получения тяжелых телесных повреждений с летальным исходом оператором или третьими лицами.*

4. ПОДГОТОВКА К РАБОТЕ

ПРОВЕРКА МАШИНЫ

Перед началом работы следует:

- Удостовериться, что на машине и ножах не ослаблены винты;
- проверить, что ножи заточены и без следов повреждения.
- удостовериться, что воздушный фильтр не засорён;
- проверить, что защиты прочно закреплены и эффективны;
- проверить закрепление рукояток.

ПРИГОТОВЛЕНИЕ СМЕСИ

Эта машина оборудована двухтактным двигателем, требующим смеси, состоящей из бензина и масла смазки.

ВАЖНО

Применение только бензина повреждает двигатель и приводит к аннулированию гарантии.

ВАЖНО

Использовать только качественное топливо и смазку для поддержания эксплуатационных характеристик и обеспечения долгого срока службы механических органов.

• Характеристики бензина

Использовать только неэтилированный бензин, октановое число которого не меньше 90.

ВАЖНО

Неэтилированный бензин образует осадок при хранении свыше 2 месяцев. Используйте всегда свежий бензин!

• Характеристики масла

Использовать только высококачественное синтетическое масло, специально предназначенное для двухтактных двигателей.

Ваш продавец имеет специализированные масла, разработанные для данного типа двигателя, способные гарантировать повышенную защиту.

Использование данных масел позволяет получить 2,5 % смесь, то есть состоящую из 1 части масла на каждые 40 частей бензина.

• Подготовка и хранение смеси



ОПАСНОСТЬ!

Бензин и смесь легко воспламеняемы!

- Хранить бензин и смесь в специально предназначенных для этого канистрах, в надежном помещении, вдали от источников тепла или открытого пламени.
- Не оставляйте контейнеры в пределах досягаемости детей.
- Не курить во время приготовления смеси и избегать вдыхать пары бензина.

В таблице указаны количества масла и бензина, используемые для приготовления смеси в зависимости от типа применяемого масла.

Бензин	Синтетическое масло 2 такта	
литры	литры	см ³
1	0,025	25
2	0,050	50
3	0,075	75
5	0,125	125
10	0,250	250

Для приготовления смеси:

- Налить в специальную канистру приблизительно половину бензина.
- Добавить все масло, согласно таблице.
- Залить оставшийся бензин.
- Закрыть пробку и сильно встряхнуть.

ВАЖНО

Смесь подвержена старению. Не готовить избыточное количество смеси, чтобы избежать образования осадка.

ВАЖНО

Держать отдельно и идентифицировать тару со смесью и бензином, чтобы не перепутать их в момент использования.

ВАЖНО

Периодически очищайте ёмкости бензина и смеси, чтобы удалить возможный осадок.

ЗАПРАВКА ТОПЛИВА

⚠ ОПАСНОСТЬ! *Не курить во время заправки и избегать вдыхать пары бензина.*

⚠ ВНИМАНИЕ! *Осторожно открывать пробку канистры, поскольку внутри могло образоваться давление.*

Перед началом заправки:

- Сильно встряхнуть канистру со смесью.
- Поместить машину на плоскость, в устойчивое положение, с пробкой канистры, обращенной вверх.

- Очистить пробку канистры и расположенный вокруг участок, чтобы грязь не попала внутрь во время заправки.
- Осторожно открывать пробку канистры, чтобы постепенно сбросить давление. Налить топливо при помощи воронки, следя за тем, чтобы бак не был заполнен до самых краев. (Рис. 1).

⚠ ВНИМАНИЕ! *Всегда закрывайте бак пробкой, закручивая её до конца.*

⚠ ВНИМАНИЕ! *Немедленно устранить все следы бензина, который мог пролиться на машину или на землю и не запускать машину до тех пор, пока испарения бензина не рассеются.*

5. ЗАПУСК - ИСПОЛЬЗОВАНИЕ - ОСТАНОВКА ДВИГАТЕЛЯ

ЗАПУСК ДВИГАТЕЛЯ

⚠ ВНИМАНИЕ! *Запуск двигателя необходимо осуществлять не менее, чем за 3 метра от места заправки топливом.*

Перед запуском двигателя:

- Поместить машину в устойчивое положение на земле.
- Снять защиты с ножей.
- Убедитесь, что нож не касается земли или других предметов.
- Убедитесь, что рукоятка заблокирована в центральном положении.

• Холодный запуск

ПРИМЕЧАНИЕ *Под “холодным” запуском подразумевается запуск, производимый минимум 5 минут после остановки двигателя или после заправки топлива.*

Чтобы запустить двигатель (Рис. 2):

1. Перевести выключатель (1) в положение «I».

2. Осторожно нажать на кнопку (2) “запальника” 7-10 раз до тех пор, пока топливо не выйдет из трубки сапуна.
3. Повернуть рычаг управления стартером (3) в положение «СНОКЕ».
4. Крепко удерживать машину на земле, держа одну руку на рукоятке, чтобы не потерять контроль во время запуска.

⚠ ВНИМАНИЕ! *Если машину не удерживать крепко, толчок двигателя может привести к потере равновесия оператора или привести к удару ножа о препятствие или направить нож на оператора.*

5. Медленно оттянуть пусковую рукоятку на 10-15 см до тех пор, пока вы не почувствуете сопротивление, затем с силой потянуть ее дополнительно несколько раз, пока вы не услышите первые взрывы.).

ВАЖНО *Во избежание разрывов не вытягивайте трос во всю длину, не волочите его вдоль края отверстия направляющей троса и отпустите рукоятку постепенно, чтобы ее возврат на место не был неконтролируемым.*

6. Снова потяните за пусковую рукоятку, чтобы двигатель исправно включился.
7. Поместить рычаг управления стартером (3) в положение «RUN».
8. Дать двигателю поработать на минимальном режиме в течении минимум 1 минуты перед максимальным ускорением оборотов.

ВАЖНО

Если рукоятка (4) шнура запуска повторно приводится в действие при рычаге управления стартера (3), находящемся в положении «СЮКЕ», двигатель может заглохнуть и сделать запуск сложным.

В случае затопления двигателя, демонтировать свечу и мягко потянуть рукоятку (5) шнура запуска, чтобы устранить избыток топлива; затем высушить электроды и свечу, и вновь установить ее на двигатель.

• Запуск горячего двигателя

Для «горячего» запуска (немедленно сразу после останова двигателя), выполнить пункты 1-4-5-6 описанной ранее процедуры.

ИСПОЛЬЗОВАНИЕ ДВИГАТЕЛЯ (Рис. 3)

Скорость инструмента резки регулируется рычагом (1) акселератора, расположенным на задней рукоятке (2).

Включение этого рычага возможно только в том случае, если одновременно нажимается предохранительный рычаг (3).

Движение передается от двигателя к ножам при помощи сцепления центробежных масс, препятствующего движению ножей, когда двигатель находится в минимальном режиме.

⚠ ОПАСНОСТЬ! Не используйте машину, если режущий узел движется при минимальном режиме двигателя; в этом случае необходимо обратиться к Вашему продавцу.

Правильная скорость работы достигается при рычаге акселератора (1) в конце хода.

ВАЖНО

Во время первых 6-8 часов работы машины избегать использовать двигатель при максимальном числе оборотов.

ОСТАНОВКА ДВИГАТЕЛЯ (Рис. 4)

Чтобы остановить двигатель:

- Отпустите рычаг акселератора (1) и включите холостые обороты двигателя в течение нескольких минут.
- Переведите выключатель (2) в положение «О».

⚠ ВНИМАНИЕ! После установки акселератора на минимум, требуется несколько секунд, прежде чем ножи остановятся.

⚠ ВНИМАНИЕ! В случае аварийного останова незамедлительно установить выключатель в положение «О».

6. ПОЛЬЗОВАНИЕ МАШИНОЙ

Для того, чтобы не причинять беспокойства другим людям и не нанести вред окружающей среде:

- Избегать служить причиной беспокойства.
- Строго соблюдать действующие на местном уровне правила по вывозу материалов, являющихся результатом резки.
- Строго соблюдать действующие на местном уровне правила по вывозу на свалку масел, бензина, изношенных частей или любых элементов, наносящих ущерб окружающей среде.
- Обработка в отходы упаковок должна производиться в соответствии с действующими местными нормами.

⚠ ВНИМАНИЕ! *Продолжительное воздействие вибрации может нанести ущерб нейроваскулярной системе (эти состояния известны как «синдром Рейно» или «белой руки»), особенно у людей, страдающих расстройством кровообращения. Симптомы могут проявляться на руках, запястьях и пальцах в виде потери чувствительности, онемения, зуда, боли, бледности и изменения структуры кожи. Эти симптомы могут усилиться под воздействием низкой температуры окружающей среды и/или слишком сильного сжатия рукояток. При появлении симптомов следует снизить время использования машины и обратиться к врачу.*

⚠ ВНИМАНИЕ! *Система зажигания данной машины создает слабое электромагнитное поле, которое однако не исключает воздействия на активные или пассивные медицинские устройства, имплантированные в организм оператора, что может подвергнуть его здоровью серьезному риску. По этой причине перед использованием машины люди, которым были имплантированы медицинские приспособления, должны проконсультироваться с врачом или с производителем медицинского приспособления.*

⚠ ВНИМАНИЕ! *Во время работы носить соответствующую одежду. Ваш продавец может предоставить Вам сведения о наиболее подходящих средствах защиты, гарантирующих безопасность во время работы.*

⚠ ВНИМАНИЕ! *В случае поломки или аварии во время работы незамедлительно выключить двигатель и убрать машину, чтобы она не нанесла еще больший ущерб; если произошел несчастный случай и оператор или третьи лица получили травмы, незамедлительно принять меры по помощи пострадавшим, наиболее подходящие в конкретной ситуации, и обратиться в медицинское учреждение для необходимого лечения. Тщательно удалить материал, который может нанести ущерб или травмы людям и животным, поскольку они могут его не заметить.*

РЕГУЛИРОВАНИЕ РУКОЯТКИ (Рис.5)

Задняя рукоятка (1) может находиться в 3 различных положениях относительно инструмента резки, для бо-

лее удобного выполнения операций обработки живых изгородей.

⚠ ВНИМАНИЕ! *Регулирование рукоятки должно быть проведено при выключенном двигателе.*

- Опустить рычаг разблокирования (2).
- Повернуть заднюю рукоятку (1) в необходимое положение.
- Перед тем, как использовать машину, убедиться в том, чтобы рычаг разблокирования (2) полностью вернулся в положение высоко, и что задняя рукоятка надежно зафиксирована.

⚠ ВНИМАНИЕ! *Во время работы задняя рукоятка должна быть всегда вертикальной, независимо от положения, в котором находится инструмент резки (3).*

ПРОЦЕДУРА СТРИЖКИ

⚠ ВНИМАНИЕ! *во время стрижки прочно удерживать машину двумя руками.*

⚠ ВНИМАНИЕ! *Немедленно выключить двигатель, если во время работы ножи заблокировались или запутались в ветках живой изгороди.*

Предпочтительно сначала стричь две вертикальных стороны живой изгороди, и затем ее верхнюю часть.

• Вертикальная стрижка (Рис. 6)

Стрижка должна выполняться с дугообразным движением по направлению снизу вверх, держа нож как можно дальше от тела.

• Горизонтальная стрижка (Рис. 7)

Наилучшие результаты достигаются при слегка наклоненном ноже (5° - 10°) в направлении стрижки, с дугообразным движением и медленным и постоянным продвижением вперед, особенно если живая изгородь очень густая.

СМАЗКА НОЖЕЙ ВО ВРЕМЯ РАБОТЫ

Если во время работы инструмент резки слишком сильно нагревается, следует смазать внутренние поверхности ножей.

⚠ ВНИМАНИЕ! *Это действие должно быть произведено при выключенном двигателе и оставленных ножах.*

ОКОНЧАНИЕ РАБОТЫ

Закончив работу:

- Остановить двигатель, как указано раньше (Гл. 5).
- Подождать, когда ножи остановятся, и монтировать защиту.

7. ТЕХОБСЛУЖИВАНИЕ И ХРАНЕНИЕ

Правильное техобслуживание является основополагающим для сохранения первоначальных эксплуатационных характеристик и надежности при работе машины.

⚠ ВНИМАНИЕ! *Во время операций техобслуживания:*

- Снять колпачок со свечи.
- Подождать, когда двигатель остынет.
- Использовать защитные перчатки, выполняя операции с ножами.
- Надевать защиты на ножи, за исключением работ с самими ножами.
- Не разливать в окружающей среде масло, бензин и прочие загрязняющие вещества.

ЧИСТКА ГЛУШИТЕЛЯ И ДВИГАТЕЛЯ

Для снижения опасности пожара, регулярно очищать ребра цилиндра сжатым воздухом и очищать зону глушителя от веточек, листьев и прочих отходов.

ОЧИСТКА ВОЗДУШНОГО ФИЛЬТРА

ВАЖНО *Очистка воздушного фильтра очень важна для хорошей работы и долгого срока службы машины.*

Очистка выполняется через каждые 15 часов работы.

Чтобы очистить фильтр (Рис. 8):

- Нажать на кнопку (1), откинуть крышку (2) и удалить фильтрующий элемент (3).
- Промойте фильтрующий элемент (3) с мылом и водой. Не использовать бензин и другие растворители.
- Дайте фильтру просохнуть на воздухе.
- Вновь установить фильтрующий элемент (3) и закрыть крышку (2), нажав на нее до щелчка.

ТОПЛИВНЫЙ ФИЛЬТР

Внутри бака находится фильтр, препятствующий попаданию грязи внутрь двигателя. Один раз в год следует заменять фильтр, приобретая его у Вашего продавца.

ПРОВЕРКА СВЕЧИ

Периодически демонтировать и очищать свечу, удаляя возможные отложения при помощи металлической щетки.

Проверить и восстановить правильное расстояние между электродами (Рис. 9).

Вновь монтировать свечу, закрутив ее до конца при помощи ключа в комплекте.

Свечу следует заменить на другую свечу с аналогичными характеристиками в случае перегорания электродов или повреждения изоляции. Следует производить замену через каждые 50 часов работы.

РЕГУЛИРОВАНИЕ КАРБЮРАТОРА

Карбюратор регулируется на заводе так, чтобы обеспечить максимальные эксплуатационные характеристики в любых условиях работы, с минимальным выделением вредных газов, соблюдая действующие нормы.

В случае плохой работы прежде всего следует проверить, что ножи частично не заблокированы или деформированы, затем обратиться к Вашему продавцу для проверки карбюратора и двигателя.

• Регулирование минимума

⚠ ВНИМАНИЕ! *Ренущий узел не должен двигаться при минимальном режиме двигателя. Если ренущий узел движется при минимальном режиме двигателя, обратитесь к Вашему продавцу для выполнения надлежащего регулирования двигателя.*

СМАЗКА РЕДУКТОРА (Рис. 10)

Через каждые 20 часов работы восстанавливать уровень специальной пластичной смазки с дисульфидом молибдена, впрыскивая его в масленку (1).

КОНТРОЛЬ И ЧИСТКА НОЖЕЙ

⚠ ВНИМАНИЕ! *Периодически проверять, чтобы ножи не загубались или не имели повреждений, т чтобы винты были затянуты соответственно.*

Нет необходимости ни в какой регулировке расстояния между ножами, поскольку этот зазор определен на заводе-изготовителе.

Необходимо периодически проводить чистку внутренних пазов от остатков и загрязнений, которые могут препятствовать корректному скольжению ножей.

Для выполнения чистки (Рис. 11):

- Отвинтить гайки (1) и свинтить винты (2) стержень (3).

- Тщательно очистить отверстия (4) от пыли и остатков.
- Смазать внутренние поверхности ножей.
- Установить заново стержень (3) с винтами (2), стараясь внимательно установить на свое место распорные детали (5) и кольцевые прокладки (6) и (7) под гайками (1).
- Затяните гайки до упора (1).

⚠ ВНИМАНИЕ! *Всегда необходимо проверять, что гайки (1) закручены до конца перед возобновлением работы.*

ЗАТАЧИВАНИЕ НОЖЕЙ

Затачивание ножей необходимо, когда отдача при резке снижается и ветки часто застревают.

⚠ ВНИМАНИЕ! *Нож с изношенными режущими зубцами не следует затачивать, его необходимо заменить.*

ВАЖНО *Предпочтительно, чтобы затачивание выполнялось Вашим продавцом, располагающим необходимым инструментом и навыками.*

В том случае, если следует заточить ножи, необходимо пользоваться напильником с мелкими гранями, соблюдая следующие меры предосторожности (Рис. 12):

- Поместить напильник (1) на резец (2) под углом 45°, и выполнять движение сверху по направлению к режущему углу.
- Работать так, чтобы напильник действовал только при движении вперед, и поднимать напильник при обратном движении.
- Снимать только небольшое количество материала.
- Удалить все заусенцы при помощи точильного камня.
- Удалить все следы работы напильником и смазать ножи перед обратным монтажом.

ВНЕОЧЕРЕДНЫЕ МЕРОПРИЯТИЯ

Любая операция по техобслуживанию, не описанная в настоящем руководстве, должна выполняться только Вашим продавцом.

Операции, выполненные в неподходящих для этого структурах или не квалифицированными людьми, приводят к аннулированию гарантии в любой форме.

ХРАНЕНИЕ

По окончании каждой работы, тщательно очистить машину от пыли и остатков резки, починить или заменить неисправные части, смазать ножи для предотвращения ржавчины.

Машина должна храниться в сухом, защищенном от непогоды месте, с правильно установленными защитами ножей.

ДОЛГИЕ ПЕРИОДЫ БЕЗДЕЙСТВИЯ

ВАЖНО *Если вы предполагаете, что не будете использовать машину в течении 2 - 3 месяцев, следует принять некоторые меры, чтобы избежать затруднений при возобновлении работы или необратимых повреждений двигателя.*

• Хранение

Перед тем, как поместить машину на хранение:

- Опорожнить бак от топлива.
- Включить двигатель и дать ему работать на минимальном режиме до остановки, для того, чтобы израсходовать все оставшееся в карбюраторе топливо.
- Дать двигателю остыть и демонтировать свечу.
- Налить в отверстие свечи чайную ложку масла (нового) для двухтактных двигателей.
- Несколько раз потянуть пусковой шнур для распределения масла в цилиндре.
- Вновь монтировать свечу с поршнем в верхней мертвой точке (видной через отверстие свечи), когда поршень находится на максимальном ходе).

• Возобновление работы

В момент возобновление работы на машине:

- Снять свечу.
- Несколько раз потянуть за пусковой шнур для удаления избытка масла.
- Проверить свечу, как описано в главе “Проверка свечи”.
- Подготовить машину, как описано в главе “Подготовка к работе”.

8. ОПРЕДЕЛЕНИЕ НЕИСПРАВНОСТЕЙ

НЕПОЛАДКА	ВОЗМОЖНАЯ ПРИЧИНА	УСТРАНЕНИЕ
1) Двигатель не включается или прерывает работу	<ul style="list-style-type: none"> – Неправильная процедура запуска – Свеча грязная или неправильное расстояние между электродами – Воздушный фильтр засорен – Проблемы карбюрации 	<ul style="list-style-type: none"> – Выполнять инструкции (смотри гл. 5) – Проверить свечу (смотри гл. 7) – Очистить и/или заменить фильтр (смотри гл. 7) – Обращаться к Вашему продавцу
2) Двигатель включается, но имеет слабую мощность	<ul style="list-style-type: none"> – Воздушный фильтр засорен – Проблемы карбюрации 	<ul style="list-style-type: none"> – Очистить и/или заменить фильтр (смотри гл. 7) – Обращаться к Вашему продавцу
3) Двигатель работает неравномерно или не набирает мощность при нагрузке	<ul style="list-style-type: none"> – Свеча грязная или неправильное расстояние между электродами – Проблемы карбюрации 	<ul style="list-style-type: none"> – Проверить свечу (смотри гл. 7) – Обращаться к Вашему продавцу
4) Двигатель слишком сильно дымит	<ul style="list-style-type: none"> – Неправильный состав смеси – Проблемы карбюрации 	<ul style="list-style-type: none"> – Приготовить смесь по инструкции (смотри гл. 4) – Обращаться к Вашему продавцу

9. ТЕХНИЧЕСКИЕ ДАННЫЕ

Объем цилиндров	cm ³	24,5
Мощность	kW	0,85
Свеча	BOSCH L8RTF	
Соотношение бензин-масло		40 : 1
Вместимость бака	литры	0,41
Длина резки	мм	550
Масса	kg	5,5
Уровень звукового давления на уши оператора - Неточность размеров	dB(A) dB(A)	88,9 2,5
Уровень измеренной акустической мощности - Неточность размеров	dB(A) dB(A)	106 2,5
Гарантируемый уровень звуковой мощности	dB(A)	109
Вибрация, сообщаемая руке на передней рукоятке - Неточность размеров	m/s ² m/s ²	2,182 1,5
Вибрация, сообщаемая руке на задней рукоятке - Неточность размеров	m/s ² m/s ²	2,034 1,5

10. ДОПОЛНИТЕЛЬНЫЕ ПРИСПОСОБЛЕНИЯ

На этой машине предусмотрено применение режущего инструмента, имеющих код:

23305004/0

Учитывая развитие гаммы продукции, названные выше режущие инструменты, могут с течением времени быть заменены другими, с аналогичными характеристиками взаимозаменяемости и безопасности в работе.

DICHIARAZIONE CE DI CONFORMITÀ (Istruzioni Originali)
(Direttiva Macchine 2006/42/CE, Allegato II, parte A)

1. **La Società:** STIGA SpA – Via del Lavoro, 6 – 31033 Castelfranco Veneto (TV) – Italy
2. Dichiaro sotto la propria responsabilità, che la macchina: Tosasiepi portatile a motore, taglio / regolarizzazione siepe

- a) Tipo / Modello Base
b) Mese/Anno di costruzione
c) Matricola

H 60

- d) Motore a scoppio

3. È conforme alle specifiche delle direttive:

- MD: 2006/42/EC /
- OND: 2000/14/EC, ANNEX V /
D. Lgs. 262/2002, ANNEX V (Italy)
- EMCD: 2014/30/EU
- NRMM: 2010/26/EU

4. Riferimento alle Norme armonizzate:

EN ISO 10517:2009+A1:2013 EN ISO 14982:2009

- g) Livello di potenza sonora misurato 106 dB(A)
h) Livello di potenza sonora garantito 109 dB(A)
j) Potenza netta installata 0,85 kW

- m) Persona autorizzata a costituire il Fascicolo Tecnico:

STIGA SpA
Via del Lavoro, 6
31033 Castelfranco Veneto (TV) - Italia

- n) Castelfranco V.to, 19.06.2017

Vice Presidente Quality & Customer Service
Ing. Raimondo Hippoliti



FR (Traduction de la notice originale)	EN (Translation of the original instruction)	NO (Oversettelse av original brukerveiling)	BV (Dovršeni prevod iz brskavevanja) (original)	DA (Oversættelse af den originale brugervejledning)
<p>Déclaration CE de Conformité (Directive Machines 2006/42/CE, Annexe E, partie A)</p> <p>1. La Société</p> <p>2. Déclare sous sa propre responsabilité que la machine: 1. Talles postelj a motor, lahurilaganje na traku</p> <p>a) Type / Model of Base</p> <p>b) Mote / Année de construction</p> <p>c) Série</p> <p>d) Motor: motor essence</p> <p>3. Est conforme aux prescriptions des directives:</p> <p>a) Directive CE de Type</p> <p>4. Révèle aux Normes harmonisées</p> <p>a) Niveau de puissance sonore garanti</p> <p>b) Niveau de puissance sonore mesuré</p> <p>c) Niveau de puissance sonore garanti</p> <p>d) Niveau de puissance sonore mesuré</p> <p>e) Personne autorisée à établir le Technical File</p> <p>f) Date and Date</p> <p>g) Lieu et Date</p>	<p>EC Declaration of Conformity (Machine Directive 2006/42/EC, Annex E, part A)</p> <p>1. The Company</p> <p>2. hereby declares under its own responsibility that the machine: Powered hand-held hedge trimmer, Talles postelj a motor, lahurilaganje na traku</p> <p>a) Type / Model of Base</p> <p>b) Motor / Année de construction</p> <p>c) Serial number</p> <p>d) Motor: Motor essence</p> <p>3. Conforms to directive specifications:</p> <p>a) CE marking only</p> <p>b) CE marking only</p> <p>c) Declaration of Conformity</p> <p>d) Reference to harmonized Standards</p> <p>e) Sound power level guaranteed</p> <p>f) Sound power level measured</p> <p>g) Person authorised to create the Technical File</p> <p>h) Place and Date</p> <p>i) Name and Date</p>	<p>Erklæring om samsvarighet (Maskinordningen 2006/42/EF, Vedlegg E, del A)</p> <p>1. Firmaet</p> <p>2. Erklærer på eget ansvar at maskinen: Bærbart motorredskaps hakkesaks, lahurilaganje na traku</p> <p>a) Type / Model</p> <p>b) Motor / Byggeår</p> <p>c) Serienummer</p> <p>d) Motor: Bensinmotoraggregat</p> <p>3. Oppfyller kravene i direktivene:</p> <p>a) Maskinordningen 2006/42/EF</p> <p>b) Referansen til harmoniserte standarder</p> <p>c) Garantert lydtrykknivå</p> <p>d) Målt lydtrykknivå</p> <p>e) Garantert lydtrykknivå</p> <p>f) Målt lydtrykknivå</p> <p>g) Person som har fullmakt til å utføre tekniske dokumentasjon</p> <p>h) Sted og dato</p> <p>i) Navn og dato</p>	<p>Erklärung der Übereinstimmung (Richtlinie Maschinen 2006/42/EG, Anlage E, Teil A)</p> <p>1. Die Gesellschaft</p> <p>2. Erklärt auf eigene Verantwortung, dass die Maschine: Trägbarer motorbetriebene Heckenschere, schneidemaschine von Hecken</p> <p>a) Typ / Bauform</p> <p>b) Motor / Baujahr</p> <p>c) Seriennummer</p> <p>d) Motor: Benzinmotoraggregat</p> <p>3. Erfüllt die Anforderungen der Richtlinie Maschinen 2006/42/EG</p> <p>a) Bezugnahme auf harmonisierte Normen</p> <p>b) Garantiertes Schallleistungspegel</p> <p>c) Gemessener Schallleistungspegel</p> <p>d) Garantiertes Schallleistungspegel</p> <p>e) Gemessener Schallleistungspegel</p> <p>f) Person, der die Befugnis hat, die technischen Dokumentationen zu erstellen</p> <p>g) Ort und Datum</p> <p>h) Name und Datum</p>	<p>Erklæring om samsvarighet (Maskinordningen 2006/42/EF, Vedlegg E, del A)</p> <p>1. Firmaet</p> <p>2. Erklærer på eget ansvar at maskinen: Bærbart motorredskaps hakkesaks, lahurilaganje na traku</p> <p>a) Type / Model</p> <p>b) Motor / Byggeår</p> <p>c) Serienummer</p> <p>d) Motor: Bensinmotoraggregat</p> <p>3. Oppfyller kravene i direktivene:</p> <p>a) Maskinordningen 2006/42/EF</p> <p>b) Referansen til harmoniserte standarder</p> <p>c) Garantert lydtrykknivå</p> <p>d) Målt lydtrykknivå</p> <p>e) Garantert lydtrykknivå</p> <p>f) Målt lydtrykknivå</p> <p>g) Person som har fullmakt til å utføre tekniske dokumentasjon</p> <p>h) Sted og dato</p> <p>i) Navn og dato</p>

NL (Vertaling van de oorspronkelijke gebruiksaanwijzing)	ES (Traducción del Manual Original)	PT (Tradução do manual original)	ET (Käsitööjuhend)	CE (Priloge k uporabniški priročniku)	PL (Tłumaczenie instrukcji użytkownika)
<p>Erklæring om samsvarighet (Richtlijn Machines 2006/42/EG, Bijlage E, deel A)</p> <p>1. Het bedrijf</p> <p>2. Verklaart onder zijn eigen verantwoordelijkheid dat de machine: 1. Talles postelj a motor, lahurilaganje na traku</p> <p>a) Type / Model</p> <p>b) Motor / Constructiejaar</p> <p>3. Verklaart aan de specificaties van de richtlijn:</p> <p>a) Richtlijn CE van Type</p> <p>4. Verwijst naar de geharmoniseerde normen</p> <p>a) Geluidvermogen</p> <p>b) Geluidvermogen gemiddeld</p> <p>c) Geluidvermogen gemiddeld</p> <p>d) Geluidvermogen gemiddeld</p> <p>e) Persoon autoriseerd om het Technisch Dossier te maken</p> <p>f) Plaats en Datum</p>	<p>Declaración de Conformidad CE (Directiva Máquinas 2006/42/CE, Anexo E, parte A)</p> <p>1. La Empresa</p> <p>2. Declara bajo su propia responsabilidad que a máquina: 1. Talles postelj a motor, lahurilaganje na traku</p> <p>a) Tipo / Modelo Base</p> <p>b) Motor / Año de fabricación</p> <p>c) Número de serie</p> <p>d) Motor: motor de explosión</p> <p>3. Cumple con las especificaciones de las directivas:</p> <p>a) Directiva CE de Tipo</p> <p>4. Señala los CE de armonización</p> <p>a) Nivel de potencia sonora garantizado</p> <p>b) Nivel de potencia sonora medida</p> <p>c) Nivel de potencia sonora garantizado</p> <p>d) Nivel de potencia sonora medida</p> <p>e) Persona autorizada a realizar el Manual Técnico</p> <p>f) Lugar y Fecha</p>	<p>Erklæring om samsvarighet (Maskinordningen 2006/42/EF, Vedlegg E, del A)</p> <p>1. Firmaet</p> <p>2. Erklærer på eget ansvar at maskinen: Bærbart motorredskaps hakkesaks, lahurilaganje na traku</p> <p>a) Type / Model</p> <p>b) Motor / Byggeår</p> <p>c) Serienummer</p> <p>d) Motor: Bensinmotoraggregat</p> <p>3. Oppfyller kravene i direktivene:</p> <p>a) Maskinordningen 2006/42/EF</p> <p>b) Referansen til harmoniserte standarder</p> <p>c) Garantert lydtrykknivå</p> <p>d) Målt lydtrykknivå</p> <p>e) Garantert lydtrykknivå</p> <p>f) Målt lydtrykknivå</p> <p>g) Person som har fullmakt til å utføre tekniske dokumentasjon</p> <p>h) Sted og dato</p> <p>i) Navn og dato</p>	<p>Erklæring om samsvarighet (Richtlijn Machines 2006/42/EG, Bijlage E, deel A)</p> <p>1. Het bedrijf</p> <p>2. Verklaart onder zijn eigen verantwoordelijkheid dat de machine: 1. Talles postelj a motor, lahurilaganje na traku</p> <p>a) Type / Model</p> <p>b) Motor / Constructiejaar</p> <p>3. Verklaart aan de specificaties van de richtlijn:</p> <p>a) Richtlijn CE van Type</p> <p>4. Verwijst naar de geharmoniseerde normen</p> <p>a) Geluidvermogen</p> <p>b) Geluidvermogen gemiddeld</p> <p>c) Geluidvermogen gemiddeld</p> <p>d) Geluidvermogen gemiddeld</p> <p>e) Persoon autoriseerd om het Technisch Dossier te maken</p> <p>f) Plaats en Datum</p>	<p>Erklärung der Übereinstimmung (Richtlinie Maschinen 2006/42/EG, Anlage E, Teil A)</p> <p>1. Die Gesellschaft</p> <p>2. Erklärt auf eigene Verantwortlichkeit, dass die Maschine: Trägbarer motorbetriebene Heckenschere, schneidemaschine von Hecken</p> <p>a) Typ / Bauform</p> <p>b) Motor / Baujahr</p> <p>c) Seriennummer</p> <p>d) Motor: Benzinmotoraggregat</p> <p>3. Erfüllt die Anforderungen der Richtlinie Maschinen 2006/42/EG</p> <p>a) Bezugnahme auf harmonisierte Normen</p> <p>b) Garantiertes Schallleistungspegel</p> <p>c) Gemessener Schallleistungspegel</p> <p>d) Garantiertes Schallleistungspegel</p> <p>e) Gemessener Schallleistungspegel</p> <p>f) Person, der die Befugnis hat, die technischen Dokumentationen zu erstellen</p> <p>g) Ort und Datum</p> <p>h) Name und Datum</p>	<p>Erklärung der Übereinstimmung (Richtlinie Maschinen 2006/42/EG, Anlage E, Teil A)</p> <p>1. Die Gesellschaft</p> <p>2. Erklärt auf eigene Verantwortlichkeit, dass die Maschine: Trägbarer motorbetriebene Heckenschere, schneidemaschine von Hecken</p> <p>a) Typ / Bauform</p> <p>b) Motor / Baujahr</p> <p>c) Seriennummer</p> <p>d) Motor: Benzinmotoraggregat</p> <p>3. Erfüllt die Anforderungen der Richtlinie Maschinen 2006/42/EG</p> <p>a) Bezugnahme auf harmonisierte Normen</p> <p>b) Garantiertes Schallleistungspegel</p> <p>c) Gemessener Schallleistungspegel</p> <p>d) Garantiertes Schallleistungspegel</p> <p>e) Gemessener Schallleistungspegel</p> <p>f) Person, der die Befugnis hat, die technischen Dokumentationen zu erstellen</p> <p>g) Ort und Datum</p> <p>h) Name und Datum</p>

EL (Μετάφραση της πρωτότυπης οδηγίας χρήσης)	TR (Original Talimatlar Türkçeye)	MK (Превод на оригинални упатство)	EM (Erklärung der Übereinstimmung)	RU (Перевод оригинального руководства)	HR (Привод оригиналн упута)
<p>Erklärung der Übereinstimmung (Richtlinie Maschinen 2006/42/EG, Anlage E, Teil A)</p> <p>1. Die Gesellschaft</p> <p>2. Erklärt auf eigene Verantwortlichkeit, dass die Maschine: Trägbarer motorbetriebene Heckenschere, schneidemaschine von Hecken</p> <p>a) Typ / Bauform</p> <p>b) Motor / Baujahr</p> <p>c) Seriennummer</p> <p>d) Motor: Benzinmotoraggregat</p> <p>3. Erfüllt die Anforderungen der Richtlinie Maschinen 2006/42/EG</p> <p>a) Bezugnahme auf harmonisierte Normen</p> <p>b) Garantiertes Schallleistungspegel</p> <p>c) Gemessener Schallleistungspegel</p> <p>d) Garantiertes Schallleistungspegel</p> <p>e) Gemessener Schallleistungspegel</p> <p>f) Person, der die Befugnis hat, die technischen Dokumentationen zu erstellen</p> <p>g) Ort und Datum</p> <p>h) Name und Datum</p>	<p>AT Üyumlük Beyanı (2006/42/CE Makine Direktifi, Ek A, Bölüm A)</p> <p>1. Şirket</p> <p>2. Şirketin sorumluluğunda aşağıdaki makineyi: Motorlu el taşınabilir çal budama makinesini beyan ederim.</p> <p>a) Tip / Standart modeli</p> <p>b) Seri / Üretim yılı</p> <p>c) Motor / Motor türü</p> <p>d) Motor: Motor türü</p> <p>3. Ürünümüzün aşağıdaki direktiflere uyduğunu beyan ederim:</p> <p>a) CE İşaretli Makine Direktifi</p> <p>4. Harmonize edilmiş standartlara atıfta bulunuruz:</p> <p>a) Ses gücü değeri</p> <p>b) Ölçülen ses gücü değeri</p> <p>c) Ses gücü değeri</p> <p>d) Ölçülen ses gücü değeri</p> <p>e) Yetkili kişiyi belirtiriz</p> <p>f) Yer ve Tarih</p>	<p>Декларација за усогласеност (Директива 2006/42/ЕЗ, Прилог Е, део А)</p> <p>1. Компанија</p> <p>2. Изјављује под својом одговорношћу да је машина: Бјегачки моторни тример са ручном контролом, перемативачи одржавања дрвећа</p> <p>a) Тип / Модел конструкције</p> <p>b) Мотор / Година израде</p> <p>c) Серијски број</p> <p>d) Мотор: Мотор са искрицама</p> <p>3. Машина је у складу са спецификацијом директиве:</p> <p>a) Директива ЕЗ о типови</p> <p>4. Напомињемо стандардне нормативе:</p> <p>a) Гарантовано ниво моћности</p> <p>b) Мјерено ниво моћности</p> <p>c) Гарантовано ниво моћности</p> <p>d) Мјерено ниво моћности</p> <p>e) Лице овлашћено да изради техничку документацију</p> <p>f) Место и датум</p>	<p>Erklärung der Übereinstimmung (Richtlinie Maschinen 2006/42/EG, Anlage E, Teil A)</p> <p>1. Die Gesellschaft</p> <p>2. Erklärt auf eigene Verantwortlichkeit, dass die Maschine: Trägbarer motorbetriebene Heckenschere, schneidemaschine von Hecken</p> <p>a) Typ / Bauform</p> <p>b) Motor / Baujahr</p> <p>c) Seriennummer</p> <p>d) Motor: Benzinmotoraggregat</p> <p>3. Erfüllt die Anforderungen der Richtlinie Maschinen 2006/42/EG</p> <p>a) Bezugnahme auf harmonisierte Normen</p> <p>b) Garantiertes Schallleistungspegel</p> <p>c) Gemessener Schallleistungspegel</p> <p>d) Garantiertes Schallleistungspegel</p> <p>e) Gemessener Schallleistungspegel</p> <p>f) Person, der die Befugnis hat, die technischen Dokumentationen zu erstellen</p> <p>g) Ort und Datum</p> <p>h) Name und Datum</p>	<p>Декларација за усогласеност (Директива 2006/42/ЕЗ, Прилог Е, део А)</p> <p>1. Компанија</p> <p>2. Изјављује под својом одговорношћу да је машина: Бјегачки моторни тример са ручном контролом, перемативачи одржавања дрвећа</p> <p>a) Тип / Модел конструкције</p> <p>b) Мотор / Година израде</p> <p>c) Серијски број</p> <p>d) Мотор: Мотор са искрицама</p> <p>3. Машина је у складу са спецификацијом директиве:</p> <p>a) Директива ЕЗ о типови</p> <p>4. Напомињемо стандардне нормативе:</p> <p>a) Гарантовано ниво моћности</p> <p>b) Мјерено ниво моћности</p> <p>c) Гарантовано ниво моћности</p> <p>d) Мјерено ниво моћности</p> <p>e) Лице овлашћено да изради техничку документацију</p> <p>f) Место и датум</p>	<p>Erklärung der Übereinstimmung (Richtlinie Maschinen 2006/42/EG, Anlage E, Teil A)</p> <p>1. Die Gesellschaft</p> <p>2. Erklärt auf eigene Verantwortlichkeit, dass die Maschine: Trägbarer motorbetriebene Heckenschere, schneidemaschine von Hecken</p> <p>a) Typ / Bauform</p> <p>b) Motor / Baujahr</p> <p>c) Seriennummer</p> <p>d) Motor: Benzinmotoraggregat</p> <p>3. Erfüllt die Anforderungen der Richtlinie Maschinen 2006/42/EG</p> <p>a) Bezugnahme auf harmonisierte Normen</p> <p>b) Garantiertes Schallleistungspegel</p> <p>c) Gemessener Schallleistungspegel</p> <p>d) Garantiertes Schallleistungspegel</p> <p>e) Gemessener Schallleistungspegel</p> <p>f) Person, der die Befugnis hat, die technischen Dokumentationen zu erstellen</p> <p>g) Ort und Datum</p> <p>h) Name und Datum</p>


BE (Prevod uporabniškega priročnika)	ES (Traducción del Manual Original)	SK (Priloge k uporabniški priročniku)
<p>Erklärung der Übereinstimmung (Richtlinie Maschinen 2006/42/EG, Anlage E, Teil A)</p> <p>1. Die Gesellschaft</p> <p>2. Erklärt auf eigene Verantwortlichkeit, dass die Maschine: Trägbarer motorbetriebene Heckenschere, schneidemaschine von Hecken</p> <p>a) Typ / Bauform</p> <p>b) Motor / Baujahr</p> <p>c) Seriennummer</p> <p>d) Motor: Benzinmotoraggregat</p> <p>3. Erfüllt die Anforderungen der Richtlinie Maschinen 2006/42/EG</p> <p>a) Bezugnahme auf harmonisierte Normen</p> <p>b) Garantiertes Schallleistungspegel</p> <p>c) Gemessener Schallleistungspegel</p> <p>d) Garantiertes Schallleistungspegel</p> <p>e) Gemessener Schallleistungspegel</p> <p>f) Person, der die Befugnis hat, die technischen Dokumentationen zu erstellen</p> <p>g) Ort und Datum</p> <p>h) Name und Datum</p>	<p>Erklärung der Übereinstimmung (Richtlinie Maschinen 2006/42/EG, Anlage E, Teil A)</p> <p>1. Die Gesellschaft</p> <p>2. Erklärt auf eigene Verantwortlichkeit, dass die Maschine: Trägbarer motorbetriebene Heckenschere, schneidemaschine von Hecken</p> <p>a) Typ / Bauform</p> <p>b) Motor / Baujahr</p> <p>c) Seriennummer</p> <p>d) Motor: Benzinmotoraggregat</p> <p>3. Erfüllt die Anforderungen der Richtlinie Maschinen 2006/42/EG</p> <p>a) Bezugnahme auf harmonisierte Normen</p> <p>b) Garantiertes Schallleistungspegel</p> <p>c) Gemessener Schallleistungspegel</p> <p>d) Garantiertes Schallleistungspegel</p> <p>e) Gemessener Schallleistungspegel</p> <p>f) Person, der die Befugnis hat, die technischen Dokumentationen zu erstellen</p> <p>g) Ort und Datum</p> <p>h) Name und Datum</p>	<p>Erklärung der Übereinstimmung (Richtlinie Maschinen 2006/42/EG, Anlage E, Teil A)</p> <p>1. Die Gesellschaft</p> <p>2. Erklärt auf eigene Verantwortlichkeit, dass die Maschine: Trägbarer motorbetriebene Heckenschere, schneidemaschine von Hecken</p> <p>a) Typ / Bauform</p> <p>b) Motor / Baujahr</p> <p>c) Seriennummer</p> <p>d) Motor: Benzinmotoraggregat</p> <p>3. Erfüllt die Anforderungen der Richtlinie Maschinen 2006/42/EG</p> <p>a) Bezugnahme auf harmonisierte Normen</p> <p>b) Garantiertes Schallleistungspegel</p> <p>c) Gemessener Schallleistungspegel</p> <p>d) Garantiertes Schallleistungspegel</p> <p>e) Gemessener Schallleistungspegel</p> <p>f) Person, der die Befugnis hat, die technischen Dokumentationen zu erstellen</p> <p>g) Ort und Datum</p> <p>h) Name und Datum</p>

NO (Oversettelse av original brukerveiling)	LT (Originaln talimatlar lietuviškai)	LV (Instrukcija lietotājiem no oriģinālteksta)
<p>Erklärung der Übereinstimmung (Richtlinie Maschinen 2006/42/EG, Anlage E, Teil A)</p> <p>1. Die Gesellschaft</p> <p>2. Erklärt auf eigene Verantwortlichkeit, dass die Maschine: Trägbarer motorbetriebene Heckenschere, schneidemaschine von Hecken</p> <p>a) Typ / Bauform</p> <p>b) Motor / Baujahr</p> <p>c) Seriennummer</p> <p>d) Motor: Benzinmotoraggregat</p> <p>3. Erfüllt die Anforderungen der Richtlinie Maschinen 2006/42/EG</p> <p>a) Bezugnahme auf harmonisierte Normen</p> <p>b) Garantiertes Schallleistungspegel</p> <p>c) Gemessener Schallleistungspegel</p> <p>d) Garantiertes Schallleistungspegel</p> <p>e) Gemessener Schallleistungspegel</p> <p>f) Person, der die Befugnis hat, die technischen Dokumentationen zu erstellen</p> <p>g) Ort und Datum</p> <p>h) Name und Datum</p>	<p>Erklärung der Übereinstimmung (Richtlinie Maschinen 2006/42/EG, Anlage E, Teil A)</p> <p>1. Die Gesellschaft</p> <p>2. Erklärt auf eigene Verantwortlichkeit, dass die Maschine: Trägbarer motorbetriebene Heckenschere, schneidemaschine von Hecken</p> <p>a) Typ / Bauform</p> <p>b) Motor / Baujahr</p> <p>c) Seriennummer</p> <p>d) Motor: Benzinmotoraggregat</p> <p>3. Erfüllt die Anforderungen der Richtlinie Maschinen 2006/42/EG</p> <p>a) Bezugnahme auf harmonisierte Normen</p> <p>b) Garantiertes Schallleistungspegel</p> <p>c) Gemessener Schallleistungspegel</p> <p>d) Garantiertes Schallleistungspegel</p> <p>e) Gemessener Schallleistungspegel</p> <p>f) Person, der die Befugnis hat, die technischen Dokumentationen zu erstellen</p> <p>g) Ort und Datum</p> <p>h) Name und Datum</p>	<p>Erklärung der Übereinstimmung (Richtlinie Maschinen 2006/42/EG, Anlage E, Teil A)</p> <p>1. Die Gesellschaft</p> <p>2. Erklärt auf eigene Verantwortlichkeit, dass die Maschine: Trägbarer motorbetriebene Heckenschere, schneidemaschine von Hecken</p> <p>a) Typ / Bauform</p> <p>b) Motor / Baujahr</p> <p>c) Seriennummer</p> <p>d) Motor: Benzinmotoraggregat</p> <p>3. Erfüllt die Anforderungen der Richtlinie Maschinen 2006/42/EG</p> <p>a) Bezugnahme auf harmonisierte Normen</p> <p>b) Garantiertes Schallleistungspegel</p> <p>c) Gemessener Schallleistungspegel</p> <p>d) Garantiertes Schallleistungspegel</p> <p>e) Gemessener Schallleistungspegel</p> <p>f) Person, der die Befugnis hat, die technischen Dokumentationen zu erstellen</p> <p>g) Ort und Datum</p> <p>h) Name und Datum</p>

FR (Traduction de la notice originale)	NO (Oversettelse av original brukerveiling)	ET (Käsitööjuhend)
<p>Erklärung der Übereinstimmung (Richtlinie Maschinen 2006/42/EG, Anlage E, Teil A)</p> <p>1. Die Gesellschaft</p> <p>2. Erklärt auf eigene Verantwortlichkeit, dass die Maschine: Trägbarer motorbetriebene Heckenschere, schneidemaschine von Hecken</p> <p>a) Typ / Bauform</p> <p>b) Motor / Baujahr</p> <p>c) Seriennummer</p> <p>d) Motor: Benzinmotoraggregat</p> <p>3. Erfüllt die Anforderungen der Richtlinie Maschinen 2006/42/EG</p> <p>a) Bezugnahme auf harmonisierte Normen</p> <p>b) Garantiertes Schallleistungspegel</p> <p>c) Gemessener Schallleistungspegel</p> <p>d) Garantiertes Schallleistungspegel</p> <p>e) Gemessener Schallleistungspegel</p> <p>f) Person, der die Befugnis hat, die technischen Dokumentationen zu erstellen</p> <p>g) Ort und Datum</p> <p>h) Name und Datum</p>	<p>Erklärung der Übereinstimmung (Richtlinie Maschinen 2006/42/EG, Anlage E, Teil A)</p> <p>1. Die Gesellschaft</p> <p>2. Erklärt auf eigene Verantwortlichkeit, dass die Maschine: Trägbarer motorbetriebene Heckenschere, schneidemaschine von Hecken</p> <p>a) Typ / Bauform</p> <p>b) Motor / Baujahr</p> <p>c) Seriennummer</p> <p>d) Motor: Benzinmotoraggregat</p> <p>3. Erfüllt die Anforderungen der Richtlinie Maschinen 2006/42/EG</p> <p>a) Bezugnahme auf harmonisierte Normen</p> <p>b) Garantiertes Schallleistungspegel</p> <p>c) Gemessener Schallleistungspegel</p> <p>d) Garantiertes Schallleistungspegel</p> <p>e) Gemessener Schallleistungspegel</p> <p>f) Person, der die Befugnis hat, die technischen Dokumentationen zu erstellen</p> <p>g) Ort und Datum</p> <p>h) Name und Datum</p>	<p>Erklärung der Übereinstimmung (Richtlinie Maschinen 2006/42/EG, Anlage E, Teil A)</p> <p>1. Die Gesellschaft</p> <p>2. Erklärt auf eigene Verantwortlichkeit, dass die Maschine: Trägbarer motorbetriebene Heckenschere, schneidemaschine von Hecken</p> <p>a) Typ / Bauform</p> <p>b) Motor / Baujahr</p> <p>c) Seriennummer</p> <p>d) Motor: Benzinmotoraggregat</p> <p>3. Erfüllt die Anforderungen der Richtlinie Maschinen 2006/42/EG</p> <p>a) Bezugnahme auf harmonisierte Normen</p> <p>b) Garantiertes Schallleistungspegel</p> <p>c) Gemessener Schallleistungspegel</p> <p>d) Garantiertes Schallleistungspegel</p> <p>e) Gemessener Schallleistungspegel</p> <p>f) Person, der die Befugnis hat, die technischen Dokumentationen zu erstellen</p> <p>g) Ort und Datum</p> <p>h) Name und Datum</p>

• Soggetto a modifiche senza preavviso • Подлежи на промени без предупреждение • Moguće su promjene bez najave • Možnost změn bez předešlého upozornění • Ret til ændringer forbeholdes • Kann ohne Vorankündigung geändert werden • Υπόκειται σε αλλαγές χωρίς προειδοποίηση • Subject to modifications without notice • Sujeto a modificaciones sin previo aviso • Võimalikud muudatused ilma ette teatamata • Voidaan tehdä muutoksia ilman ennakkoilmoitusta • Sujet à des modifications sans aucun préavis • Podložno promjenama bez prethodne obavijesti • Előzetes értesítés nélkül módosítható • Objekto pakeitimai be perspėjimo • Var tikt mainīts bez iepriekšēja brīdinājuma • Подлежи на промени без претходно известување • Kan zonder kennisgeving wijzigingen ondergaan • Kan endres uten forvarsel • Poddawany modyfikacjom bez awizowania • Sujeito a alterações sem aviso prévio • Poate fi modificat, fără preaviz • Может быть изменено без преоумления • Možnosť zmien bez predošlého upozornenia • Lahko pride do sprememb brez predhodnega obvestila • Podložno izmenama bez upozorenja • Kan utsättas för modifieringar utan att detta meddelas • Önceden haber verilmeksizin değiştirilebilir



	 LWA dB
Type:	
.....-s/n-Art.N	CE

STIGA SpA
Via del Lavoro, 6
31033 Castelfranco Veneto (TV) ITALY