

# STIGA®



**IT** Soffiatore portatile da giardino alimentato a batteria  
MANUALE DI ISTRUZIONI

ATTENZIONE: prima di usare la macchina, leggere attentamente il presente libretto.

**BG** Градинска преносима акумулаторна обдухваща машина  
УПЪТВАНЕ ЗА УПОТРЕБА

ВНИМАНИЕ: преди да използвате машината прочетете внимателно настоящата книжка.

**BS** Akumulatorski duvač/usisivač lišća  
UPUTSTVO ZA UPOTREBU

PAŽNJA: prije nego što koristite ovu mašinu, pažljivo pročitajte priručnik s uputama.

**CS** Přenosný akumulátorový zahradní foukač  
NÁVOD K POUŽITÍ

POZOR: Před použitím stroje si pozorně přečtěte tento návod k použití.

**DA** Batteridrevet bærbart løvblæser til havebrug  
BRUGSANVISNING

ADVARSEL: Læs instruktionsbogen omhyggeligt igennem, før du tager denne maskine i brug.

**DE** Tragbarer Laubbläser für den Garten mit Batteriebetrieb  
GEBRAUCHSANWEISUNG

ACHTUNG: Vor Inbetriebnahme des Geräts die Gebrauchsanleitung aufmerksam lesen.

**EL** Φορητός φυσητήρας μπαταρίας για κήπους  
ΟΔΗΓΙΕΣ ΧΡΗΣΗΣ

ΠΡΟΣΟΧΗ: πριν χρησιμοποιήσετε το μηχάνημα, διαβάστε προσεκτικά το παρόν εγχειρίδιο.

**EN** Portable battery-powered garden blower  
OPERATOR'S MANUAL

WARNING: read thoroughly the instruction booklet before using this machine.

**ES** Soplador portátil de jardín a batería  
MANUAL DE INSTRUCCIONES

ATENCIÓN: antes de utilizar esta máquina, lea atentamente el manual de instrucciones.

**ET** Kaasaskantav akutoitel aiapuhur  
KASUTUSJUHEND

ETTEVAATUST: enne masina kasutamist lugeda tähelepanelikult käesolevat kasutusjuhendit.

**FI** Käsin kannateltava akukäyttöinen lehtipuhallin  
KÄYTTÖOHJEET

VAROITUS lue käyttöopas huolellisesti ennen koneenkäyttöä.

**FR** Souffleur de jardin portatif alimenté par batterie  
MANUEL D'UTILISATION

ATTENTION: lire attentivement le manuel avant d'utiliser cette machine.

**HR** Prijenosni puhač lišća s baterijskim napajanjem  
PRIRUČNIK ZA UPORABU

POZOR: Prije nego pristupite uporabi stroja, pažljivo pročitajte upute.

**HU** Akkumulátoros hordozható kerti lombfúvó  
HASZNÁLATI UTASÍTÁS

FIGYELEM: a gép használatá elött olvassa el figyelmesen a jelen kézikönyvet!

**LT** Akumuliatorinis nešiojamas pūstuvus sodo darbams  
NAUDOJIMO INSTRUKCIJOS

DĖMESIO: prieš naudojant prietaisą, būtina atidžiai susipažinti suvartotojo vadovu.

**LV** Pārnēsams dārza pūtējs ar akumulatora barošanu  
LIETOŠANAS INSTRUKCIJA

UZMANĪBU: pirms aparāta lietošanai rūpīgi izlasiet dotoinstrukciju.

**MK** Преносен раздувач за градини со напојување на батерија  
УПАТСТВА ЗА УПОТРЕБА

ВНИМАНИЕ: пред да ја употребите машината, внимателно прочитајте го упатството за употреба.

**NL** Draagbare tuinblazer met accutoevoer  
GEBRUIKERSHANDLEIDING

LET OP: Voordat u de deze machine gaat gebruiken dient u eerst deze handleiding aandachtig door te lezen.

**NO** Batteridrevet bærbar løvblåser  
INSTRUKSJONSBOK

ADVARSEL: Les denne bruksanvisningen nøye før du bruker maskinen.

**PL** Przenośna akumulatorowa dmuchawa ogrodowa  
INSTRUKCJE OBSŁUGI

UWAGA: Przed użyciem urządzenia przeczytaj uważnie niniejszą instrukcję.

**PT** Soprador portátil de jardim alimentado a bateria  
MANUAL DE INSTRUÇÕES

ATENCAO! Antes de usar a moto-roçadeira, ler com atenção este manual de instruções.

**RO** Suflantă portabilă de grădină cu baterie  
MANUAL DE INSTRUCȚIUNI

ATENȚIE: înainte de a utiliza mașina, citiți cu atenție manualul de față.

**RU** Портативный садовый пылесос с батарейным питанием  
РУКОВОДСТВО ПО ЭКСПЛУАТАЦИИ

ВНИМАНИЕ: Прежде чем пользоваться оборудованием, внимательно прочтите это руководство по эксплуатации.

**SK** Prenosný akumulátorový záhradný fúkač  
NÁVOD NA POUŽITIE

UPOZORNENIE: pred použitím stroja si pozorne prečítajte tento návod.

**SL** Prenosni akumulatorski vrtni puhalik  
PRIROČNIK ZA UPORABO

POZOR: Preden uporabite stroj, pazljivo preberite priročnik z navodili.

**SR** Akumulatorski duvač/usisivač lišća  
PRIRUČNIK SA UPUTSTVIMA

PAŽNJA: pre korišćenja mašine pažljivo pročitati ovaj priručnik.

**SV** Bärbar batteridrivnen lövblås för trädgårdsbruk  
BRUKSANVISNING

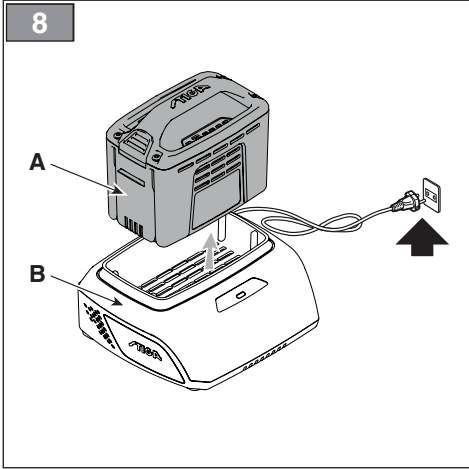
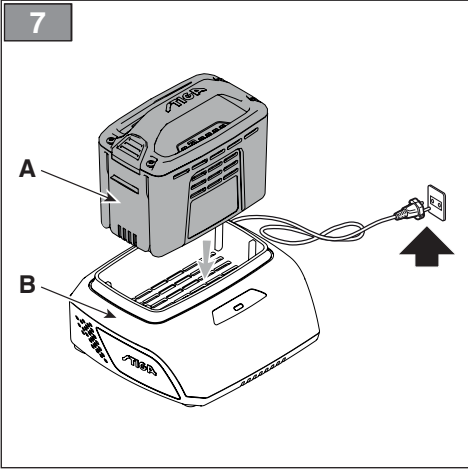
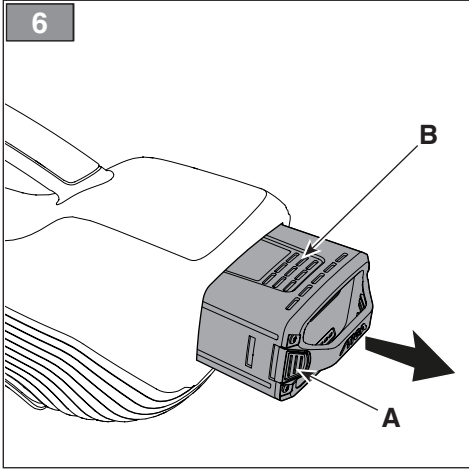
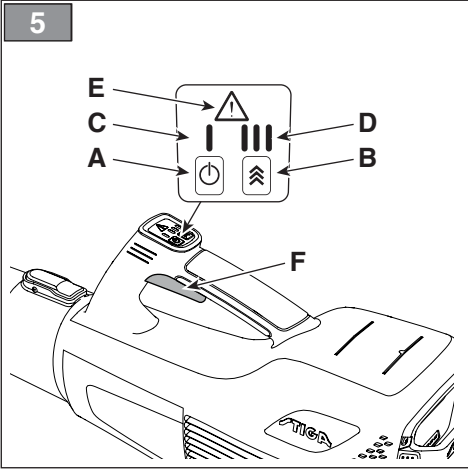
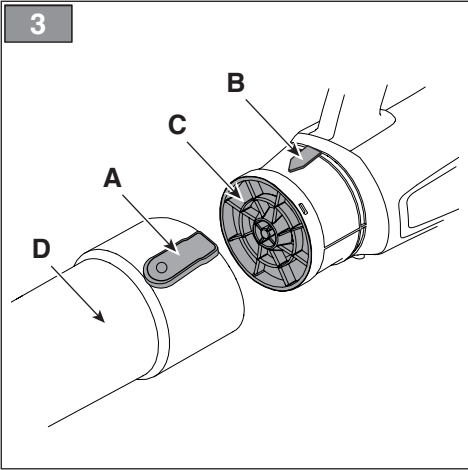
VARNING: Läs igenom hela detta häfte innan du använder maskinen.

**TR** Batarya beslemeli taşınır bahçe üfleyicisi  
KULLANIM KILAVUZU

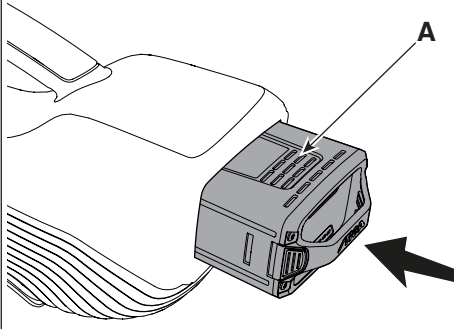
DIKKAT! Makineyi kullanmadan önce talimatlar iceren kilavuzu dikkatle okuyun.

ITALIANO - <b>Istruzioni Originali</b> .....	<b>IT</b>
БЪЛГАРСКИ - Превод на оригиналните инструкции .....	<b>BG</b>
BOSANSKI - Prijevod originalnih uputa .....	<b>BS</b>
ČESKY - Překlad původního návodu k používání .....	<b>CS</b>
DANSK - Oversættelse af den originale brugsanvisning .....	<b>DA</b>
DEUTSCH - <b>Originalbetriebsanleitung</b> .....	<b>DE</b>
ΕΛΛΗΝΙΚΑ - Μετάφραση του πρωτοτύπου των οδηγιών χρήσης .....	<b>EL</b>
ENGLISH - Translation of the original instruction .....	<b>EN</b>
ESPAÑOL - Traducción del Manual Original .....	<b>ES</b>
EESTI - Algupärase kasutusjuhendi tõlge .....	<b>ET</b>
SUOMI - Alkuperäisten ohjeiden käännös .....	<b>FI</b>
FRANÇAIS - Traduction de la notice originale .....	<b>FR</b>
HRVATSKI - Prijevod originalnih uputa .....	<b>HR</b>
MAGYAR - Eredeti használati utasítás fordítása .....	<b>HU</b>
LIETUVIŠKAI - Originalių instrukcijų vertimas .....	<b>LT</b>
LATVIEŠU - Instrukciju tulkojums no oriģinālvalodas .....	<b>LV</b>
МАКЕДОНСКИ -Превод на оригиналните упатства .....	<b>MK</b>
NEDERLANDS - Vertaling van de oorspronkelijke gebruiksaanwijzing .....	<b>NL</b>
NORSK - Oversettelse av original bruksanvisning .....	<b>NO</b>
POLSKI - Tłumaczenie instrukcji oryginalnej .....	<b>PL</b>
PORTUGUÊS - Tradução do manual original .....	<b>PT</b>
ROMÂN - Traducerea manualului fabricantului .....	<b>RO</b>
РУССКИЙ - Перевод оригинальных инструкций .....	<b>RU</b>
SLOVENŠČINA - Prevod izvirnih navodil .....	<b>SL</b>
SLOVENSKY - Preklad pôvodného návodu na použitie .....	<b>SK</b>
SRPSKI - Prevod originalnih uputstva .....	<b>SR</b>
SVENSKA - Översättning av bruksanvisning i original .....	<b>SV</b>
TÜRKÇE - Orijinal Talimatların Tercümesi .....	<b>TR</b>

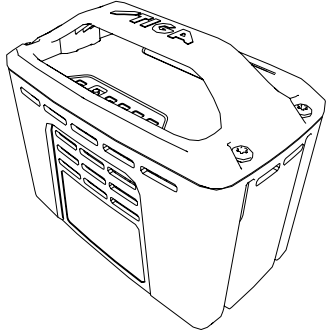




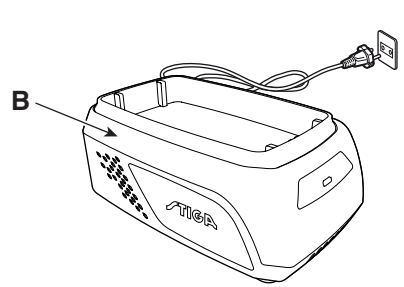
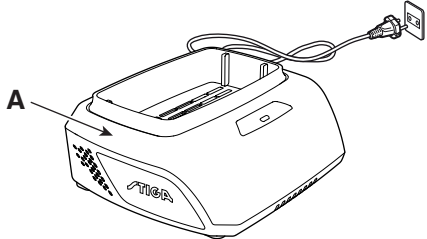
9



10



11



[1]	<b>DATI TECNICI</b>		<b>AB 500 Li 48</b>
[2]	Tensione e frequenza di alimentazione MAX	V / DC	48
[3]	Tensione e frequenza di alimentazione NOMINAL	V / DC	43,2
[4]	Velocità senza carico	/min	8000 - 20000
[5]	Velocità massima dell'aria	km/h	209
[6]	Flusso d'aria	m <sup>3</sup> /s	0,2
[7]	Dimensioni		
[8]	Lunghezza	cm	95
[9]	Altezza	cm	26
[10]	Larghezza	cm	16
[11]	Peso senza gruppo batteria	kg	4,2
[12]	Livello di pressione acustica misurato (in base alla EN 50636-2-100)	dB(A) dB(A)	81,0 3
[13]	Incertezza di misura		
[14]	Livello di potenza acustica misurato (in base alla EN 50636-2-100)	dB(A) dB(A)	93,4 3
[13]	Incertezza di misura		
[15]	Livello di potenza acustica garantito (in base alla 2000/14/EC)	dB(A)	96
[16]	Livello di vibrazioni (in base alla EN 50636-2-100)	m/s <sup>2</sup>	2,27
[13]	Incertezza di misura	m/s <sup>2</sup>	1,5

[17]	<b>ACCESSORI A RICHIESTA</b>		
[18]	Gruppo batteria, mod.		BT 520 Li 48 BT 540 Li 48 BT 550 Li 48
[19]	Carica batteria		CG 500 Li 48 CGF 500 Li 48 CGD 500 Li 48

a) **NOTA:** il valore totale dichiarato delle vibrazioni è stato misurato attenendosi ad un metodo normalizzato di prova e può essere utilizzato per fare un paragone tra un utensile e l'altro. Il valore totale delle vibrazioni può essere utilizzato anche in una valutazione preliminare dell'esposizione.

b) **AVVERTENZA:** l'emissione di vibrazioni nell'uso effettivo dell'utensile può essere diversa dal valore totale dichiarato a seconda dei modi in cui si utilizza l'utensile. Pertanto è necessario, durante il lavoro, adottare le seguenti misure di sicurezza volte a proteggere l'operatore: indossare guanti durante l'uso, limitare i tempi d'utilizzo della macchina e accorciare i tempi in cui si tiene premuta la leva comando acceleratore.

<p>[1] <b>BG - ΤΕΧΝΙΚΕΣ ΔΑΝΝΙ</b></p> <p>[2] Напряжение и честота на захранване MAX</p> <p>[3] Напрежение и честота на захранване NOMINAL</p> <p>[4] Скорост без товар</p> <p>[5] Максимална въздушна скорост</p> <p>[6] Въздушен дебит</p> <p>[7] Размери</p> <p>[8] Дължина</p> <p>[9] Височина</p> <p>[10] Широчина</p> <p>[11] Тегло без акумулаторния блок</p> <p>[12] Ниво на звуково налягане (съгласно EN 50636-2-100)</p> <p>[13] Несигурност на измерване</p> <p>[14] Измерено ниво на акустична мощност (съгласно EN 50636-2-100)</p> <p>[15] Гарантирано ниво на акустична мощност (съгласно 2000/14/EC)</p> <p>[16] Ниво на вибрации (съгласно EN 50636-2-100)</p> <p>[17] Принадлъжности по поръчка</p> <p>[18] Акумулаторен блок</p> <p>[19] Зарядно устройство за акумулатора</p> <p>a) <b>ЗАБЕЛЕЖКА:</b> декларираната обща стойност на вибрации е измерена придържайки се към стандартизиран метод на изпитване и може да се използва за правене на сравнение между един и друг инструмент. Общата стойност на вибрации може да се използва и за предавателна оценка на излагането.</p> <p>b) <b>ПРЕДУПРЕЖДЕНИЕ:</b> издаването на вибрации при реалното използване на инструмента може да бъде различна от общата декларирана стойност, в зависимост от начините на използване на инструмента. Поради това е необходимо по време на работа да се вземат следните предпазни мерки целящи предпазването на оператора: носете ръкавици по време на използването, ограничете времето на използване на машината и намалете времето, през които се държи натиснат лоста за управление на ускорителя.</p>	<p>[1] <b>BS - TEHNIČKI PODACI</b></p> <p>[2] Napon i frekvencija napajanja MAX</p> <p>[3] Napon i frekvencija napajanja NOMINAL</p> <p>[4] Brzina bez opterećenja</p> <p>[5] Maksimalna brzina vazduha</p> <p>[6] Protok vazduha</p> <p>[7] Dimenzije</p> <p>[8] Dužina</p> <p>[9] Visina</p> <p>[10] Sirina</p> <p>[11] Težina bez baterije</p> <p>[12] Razina zvučnog pritiska (na osnovu standarda EN 50636-2-100)</p> <p>[13] Mjerna nesigurnost</p> <p>[14] Izmjerena razina zvučne snage (na osnovu standarda EN 50636-2-100)</p> <p>[15] Garantovana razina zvučne snage (na osnovu standarda 2000/14/EC)</p> <p>[16] Razina vibracija (na osnovu standarda EN 50636-2-100)</p> <p>[17] Dodatna oprema na zahtjev</p> <p>[18] Baterija</p> <p>[19] Punjač baterije</p> <p>a) <b>NAPOMENA:</b> ukupna prijavljena vrijednost vibracija izmjerena je prema normalizovanoj metodi ispitivanja i može se koristiti za vršenje poređenja između dvije alatke. Ukupna vrijednost vibracija može se koristiti i prilikom prethodne procjene izloženosti.</p> <p>b) <b>UPOZORENJE:</b> emisija vibracija prilikom stvarne upotrebe alatke može se razlikovati od ukupne prijavljene vrijednosti u zavisnosti od načina na koji se koristi alatka. Stoga je neophodno, za vrijeme rada, primijeniti sljedeće sigurnosne mjere za zaštitu radnika: koristiti rukavice za vrijeme upotrebe, ograničiti vrijeme upotrebe mašine i skratiti vrijeme za koje se drži pritisnuta poluga komande gasa.</p>	<p>[1] <b>CS - TECHNICKÉ PARAMETRY</b></p> <p>[2] Napájecí napětí a frekvence MAX</p> <p>[3] Napájecí napětí a frekvence NOMINAL</p> <p>[4] Rychlost bez nákladu</p> <p>[5] Maximální rychlost vzduchu</p> <p>[6] Průtok vzduchu</p> <p>[7] Rozměry</p> <p>[8] Délka</p> <p>[9] Výška</p> <p>[10] Šířka</p> <p>[11] Hmotnost bez akumulátoru</p> <p>[12] Úroveň akustického tlaku (dle EN 50636-2-100)</p> <p>[13] Nepřesnost měření</p> <p>[14] Úroveň naměřeného akustického výkonu (dle EN 50636-2-100)</p> <p>[15] Úroveň zaručeného akustického výkonu (dle 2000/14/EC)</p> <p>[16] Úroveň vibrací (dle EN 50636-2-100)</p> <p>[17] Příslušenství na požádání</p> <p>[18] Akumulátor</p> <p>[19] Nabíječka akumulátorů</p> <p>a) <b>POZNÁMKA:</b> prohlášená celková hodnota vibrací byla naměřena s použitím normalizované zkušební metody a lze ji použít pro srovnání jednotlivých nástrojů. Celková hodnota vibrací může být použita také při přípravěmých vyhodnocování vystavení vibracím.</p> <p>b) <b>VAROVÁNÍ:</b> emise vibrací při skutečném použití nástroje může být odlišná od prohlášené celkové hodnoty, v závislosti na režimech, ve kterých se daný nástroj používá. Proto je třeba během práce přijmout níže uvedené bezpečnostní opatření, jejichž cílem je ochránit operátora: během běžného použití mějte nasazené rukavice a omezte dobu použití stroje a zkrátte dobu, během kterých je zatlačena ovládací páka plynu.</p>
<p>[1] <b>DA - TEKNISKE DATA</b></p> <p>[2] Forsyningsspænding og -frekvens MAX</p> <p>[3] Forsyningsspænding og -frekvens NOMINAL</p> <p>[4] Hastighed uden belastning</p> <p>[5] Maksimal luft hastighed</p> <p>[6] Luftstrøm</p> <p>[7] Mål</p> <p>[8] Længde</p> <p>[9] Højde</p> <p>[10] Bredde</p> <p>[11] Vægt uden batterigruppe</p> <p>[12] Lydtryksniveau (i henhold til EN 50636-2-100)</p> <p>[13] Måleusikkerhed</p> <p>[14] Målt lydeffektivniveau (i henhold til EN 50636-2-100)</p> <p>[15] Garanteret lydeffektivniveau (i henhold til 2000/14/EC)</p> <p>[16] Vibrationsniveau (i henhold til EN 50636-2-100)</p> <p>[17] Ekstraudstyr</p> <p>[18] Batterigruppe</p> <p>[19] Batterioplader</p> <p>a) <b>BEMÆRK:</b> Den samlede erklærede værdi af vibrationer blev målt ifølge en standardiseret metode til afprøvning og kan bruges til at foretage en sammenligning mellem forskellige redskaber. Den samlede værdi af vibrationer kan også bruges til en indledende vurdering af eksponeringen.</p> <p>b) <b>ADVARSEL:</b> den faktiske udsendelse af vibrationer i forbindelse med brug af redskabet kan afvige fra den samlede attesterede værdi afhængigt af den konkrete brug af redskabet. Derfor er det nødvendigt, at man under arbejdet tager følgende sikkerhedsforanstaltninger for at beskytte brugeren. Bær handsker under brug, begræns den tid maskinen bruges og forkort den tid hvor gashåndtaget holdes aktiveret</p>	<p>[1] <b>DE - TECHNISCHE DATEN</b></p> <p>[2] Versorgungsspannung und -frequenz MAX</p> <p>[3] Versorgungsspannung und -frequenz NOMINAL</p> <p>[4] Leerlaufdrehzahl</p> <p>[5] Max. Luftgeschwindigkeit</p> <p>[6] Luftstrom</p> <p>[7] Abmessungen</p> <p>[8] Länge</p> <p>[9] Höhe</p> <p>[10] Breite</p> <p>[11] Gewicht ohne Akku</p> <p>[12] Schalldruckpegel (gemäß EN 50636-2-100)</p> <p>[13] Messungsgenauigkeit</p> <p>[14] Gemessener Schalleistungspegel (gemäß EN 50636-2-100)</p> <p>[15] Garantierter Schalleistungspegel (gemäß 2000/14/EC)</p> <p>[16] Vibrationspegel (gemäß EN 50636-2-100)</p> <p>[17] Sonderzubehör</p> <p>[18] Akku</p> <p>[19] Batterieladegerät</p> <p>a) <b>HINWEIS:</b> Der erklärte Gesamtwert der Vibrationen wurde durch eine standardisierte Methode gemessen. Er kann verwendet werden, um einen Vergleich zwischen verschiedenen Werkzeugen anzustellen. Der Gesamtwert der Vibrationen kann auch bei einer Vorabbewertung der Vibrationsbelastung eingesetzt werden.</p> <p>b) <b>WARNUNG:</b> Die Schwingungsemission bei der effektiven Verwendung des Werkzeugs kann sich je nach den Einsatzdaten des Werkzeugs vom erklärten Gesamtwert unterscheiden. Deshalb ist es notwendig, während der Arbeit die folgenden Sicherheitsmaßnahmen zu ergreifen, um den Bediener zu schützen: Handschuhe während der Verwendung anziehen, die Einsatzzeiten der Maschine begrenzen und die Zeiten verkürzen, in denen man den Steuerhebel gedrückt hält.</p>	<p>[1] <b>EL - ΤΕΧΝΙΚΑ ΧΑΡΑΚΤΗΡΙΣΤΙΚΑ</b></p> <p>[2] Τάση και συχνότητα τροφοδοσίας MAX</p> <p>[3] Τάση και συχνότητα τροφοδοσίας NOMINAL</p> <p>[4] Ταχύτητα χωρίς φορτίο</p> <p>[5] Μέγιστη ταχύτητα αέρα</p> <p>[6] Ροή αέρα</p> <p>[7] Διαστάσεις</p> <p>[8] Μήκος</p> <p>[9] Ύψος</p> <p>[10] Πλάτος</p> <p>[11] Βάρος γκρουπ μπαταρίας</p> <p>[12] Στάθμη ακουστικής πίεσης (με βάση το πρότυπο EN 50636-2-100)</p> <p>[13] Αβεβαιότητα μέτρησης</p> <p>[14] Μετρομένη στάθμη ακουστικής ισχύος (με βάση το πρότυπο EN 50636-2-100)</p> <p>[15] Εγγυημένη στάθμη ακουστικής ισχύος (με βάση το πρότυπο 2000/14/EC)</p> <p>[16] Επίπεδο κραδασμών (με βάση το πρότυπο EN 50636-2-100)</p> <p>[17] Αιτούμενα παρελκομμένα</p> <p>[18] Γκρουπ μπαταρίας</p> <p>[19] Φορτιστής μπαταρίας</p> <p>a) <b>ΣΗΜΕΙΩΣΗ:</b> η συνολική δηλωμένη τιμή των κραδασμών έχει μετρηθεί με βάση μια πρότυπη μέθοδο δοκιμής και μπορεί να χρησιμοποιηθεί για τη σύγκριση διάφορων εργαλείων. Η συνολική τιμή των κραδασμών μπορεί επίσης να χρησιμοποιηθεί για μια προκαταρκτική εκτίμηση της έκθεσης.</p> <p>b) <b>ΠΡΟΕΙΔΟΠΟΙΗΣΗ:</b> η εκπομπή κραδασμών κατά την πραγματική χρήση του εργαλείου μπορεί να είναι διαφορετική από τη συνολική δηλωμένη τιμή ανάλογα με τον τρόπο χρήσης του εργαλείου. Επομένως είναι απαραίτητο, κατά την εργασία, να λάβετε τα παρακάτω μέτρα ασφαλείας για την προστασία του χειριστή: φορέστε γάντια κατά τη χρήση, περιορίστε το χρόνο χρήσης του μηχανήματος και μειώστε το χρόνο χρήσης του μοχλού γκαζιού.</p>



<p><b>[1] EN - TECHNICAL DATA</b></p> <p>[2] Power supply frequency and voltage MAX</p> <p>[3] Power supply frequency and voltage NOMINAL</p> <p>[4] No load speed</p> <p>[5] Maximum air speed</p> <p>[6] Flow of Air</p> <p>[7] Dimensions</p> <p>[8] Length</p> <p>[9] Height</p> <p>[10] Width</p> <p>[11] Weight without battery pack</p> <p>[12] Measured sound pressure level (according to EN 50636-2-100)</p> <p>[13] Uncertainty of measure</p> <p>[14] Measured sound power level (according to EN 50636-2-100)</p> <p>[15] Guaranteed sound power level (according to 2000/14/EC)</p> <p>[16] Vibration level (according to EN 50636-2-100)</p> <p>[17] Accessories available on request</p> <p>[18] Battery pack</p> <p>[19] Battery charger</p> <p>a) NOTE: the declared total vibration value was measured using a normalised test method and can be used to conduct comparisons between one tool and another. The total vibration value can also be used for a preliminary exposure evaluation.</p> <p>b) WARNING: the vibrations emitted during actual use of the tool can differ from the declared total value according to how the tool is used. Whilst working, therefore, it is necessary to adopt the following safety measures designed to protect the operator: wear protective gloves whilst working, use the machine for limited periods at a time and decrease the time during which the throttle control lever is pressed.</p>	<p><b>[1] ES - DATOS TÉCNICOS</b></p> <p>[2] Tensión y Frecuencia de alimentación MAX</p> <p>[3] Tensión y Frecuencia de alimentación NOMINAL</p> <p>[4] Velocidad sin carga</p> <p>[5] Velocidad máxima del aire</p> <p>[6] Flujo de aire</p> <p>[7] Dimensiones</p> <p>[8] Longitud</p> <p>[9] Altura</p> <p>[10] Ancho</p> <p>[11] Peso sin grupo de batería</p> <p>[12] Nivel de presión acústica (según EN 50636-2-100)</p> <p>[13] Incertidumbre de medida</p> <p>[14] Nivel de potencia acústica medido (según EN 50636-2-100)</p> <p>[15] Nivel de potencia acústica garantizado (según 2000/14/EC)</p> <p>[16] Nivel de vibraciones (según EN 50636-2-100)</p> <p>[17] Accesorios bajo pedido</p> <p>[18] Grupo de batería</p> <p>[19] Cargador de batería</p> <p>a) NOTA: el valor total de la vibración se ha medido según un método normalizado de prueba y puede utilizarse para comparar uno u otro aparato. El valor total de la vibración también se puede emplear para la valoración preliminar de la exposición.</p> <p>b) ADVERTENCIA: la emisión de vibración en el uso efectivo del aparato puede ser diferente al valor total dependiendo de cómo se utiliza el mismo. Por ello, durante la actividad se deben poner en práctica las siguientes medidas de seguridad para el usuario: usar guantes, limitar el tiempo de uso de la máquina, así como el tiempo que se mantiene presionada la palanca de mando del acelerador.</p>	<p><b>[1] ET - TEHNILISED ANDMED</b></p> <p>[2] Toite pinge ja sagedus MAX</p> <p>[3] Toite pinge ja sagedus NOMINAL</p> <p>[4] Kiirus ilma koormusega</p> <p>[5] Ohu maksimaalne kiirus</p> <p>[6] Ohuvool</p> <p>[7] Mõõtmed</p> <p>[8] Pikkus</p> <p>[9] Kõrgus</p> <p>[10] Laius</p> <p>[11] Kaal ilma akuta</p> <p>[12] Helirõhu tase (vastavalt EN 50636-2-100)</p> <p>[13] Mõõtemääramatus</p> <p>[14] Mõõdetud müravoimsuse tase (vastavalt EN 50636-2-100)</p> <p>[15] Garanteeritud müravoimsuse tase (vastavalt 2000/14/EC)</p> <p>[16] Vibratsiooni tase (vastavalt EN 50636-2-100)</p> <p>[17] Tellimisel lisatarvikud</p> <p>[18] Aku</p> <p>[19] Akulaadija</p> <p>a) MÄRKUS: deklareeritud koguvibratsiooni tase mõõdeti standardiseeritud testi käigus, mille abil on võimalik võrrelda omavahel erinevate tööriistade vibratsiooni. Deklareeritud koguvibratsiooni võib kasutada ka eeldatava vibratsiooni käes olemise hindamiseks.</p> <p>b) HOIATUS: tegelikud tööriista kasutamisel tekkinud vibratsioonid võivad erineda deklareeritud koguvibratsiooni tasemest sõltuvalt tööriista kasutamise viisist. Seepärast tuleb töö ajal kasutusele võtta ohutusmeetodid, millega töötajat kaitsta: kandke kasutamise ajal kindaid, piirake masina kasutamise aega ja lühendage perioode, mille vältel hoitakse gaashioba all.</p>
<p><b>[1] FI - TEKNISET TIEDOT</b></p> <p>[2] Syyttöjännite ja -taajuus MAX</p> <p>[3] Syyttöjännite ja -taajuus NOMINAL</p> <p>[4] Nopeus ilman kuormaa</p> <p>[5] Ilman maksiminopeus</p> <p>[6] Ilmavirta</p> <p>[7] Koko</p> <p>[8] Pituus</p> <p>[9] Korkeus</p> <p>[10] Leveys</p> <p>[11] Paino ilman akkuyksikköä</p> <p>[12] Akustisen paineen taso (EN 50636-2-100:n mukaisesti)</p> <p>[13] Mittauksen epävarmuus</p> <p>[14] Mitattu äänitehotaso EN 50636-2-100:n mukaisesti)</p> <p>[15] Taattu äänitehotaso (2000/14/EC:n mukaisesti)</p> <p>[16] Tärinätaso (EN 50636-2-100:n mukaisesti)</p> <p>[17] Tilattavat lisävarusteet</p> <p>[18] Akkuyksikkö</p> <p>[19] Akkulaturi</p> <p>a) HUOMAUTUS: tärinän kokonaisarvo on mitattu käyttämällä normalisoitua testimenetelmää ja sitä voidaan käyttää verrattaessa työkaluja keskenään. Tärinän kokonaisarvoa voidaan käyttää myös kun tehdään altistumista koskeva esiarviointi.</p> <p>b) VAROITUS: laitteen tuottama tärinä työväliseen todelliseen käyttöön aikana saattaa poiketa ilmoitetusta kokonaisarvosta käyttötavasta riippuen. Tämän vuoksi on tarpeen soveltaa seuraavia käyttäjä suojaavia turvatoimenpiteitä: käyttää käsineitä käytön aikana, rajoittaa laitteen käyttöaika ja lyhentää aikoja jolloin kaasuttimen vipua pidetään painettuna.</p>	<p><b>[1] FR - CARACTÉRISTIQUES TECHNIQUES</b></p> <p>[2] Tension et fréquence d'alimentation MAX</p> <p>[3] Tension et fréquence d'alimentation NOMINAL</p> <p>[4] Vitesse à vide</p> <p>[5] Vitesse maximum de l'air</p> <p>[6] Flux d'air</p> <p>[7] Dimensions</p> <p>[8] Longueur</p> <p>[9] Hauteur</p> <p>[10] Largeur</p> <p>[11] Poids sans groupe batterie</p> <p>[12] Niveau de pression acoustique (selon la norme EN 50636-2-100)</p> <p>[13] Incertitude de la mesure</p> <p>[14] Niveau de puissance acoustique mesuré (selon la norme EN 50636-2-100)</p> <p>[15] Niveau de puissance acoustique garanti (selon la norme 2000/14/EC)</p> <p>[16] Niveau de vibrations (selon la norme EN 50636-2-100)</p> <p>[17] Accessoires sur demande</p> <p>[18] Groupe batterie</p> <p>[19] Chargeur de batterie</p> <p>a) REMARQUE: la valeur totale déclarée des vibrations a été mesurée selon une méthode d'essai normalisée et peut être utilisée pour comparer un outillage avec un autre. La valeur totale des vibrations peut être utilisée aussi pour une évaluation préalable à l'exposition.</p> <p>b) AVERTISSEMENT: L'émission des vibrations à usage effectif de l'outillage peut être différent de la valeur totale déclarée selon les modes d'utilisation de l'outillage. Par conséquent, il est nécessaire, pendant le travail, d'adopter les mesures de sécurité suivantes en vue de protéger l'opérateur: porter des gants durant l'utilisation, limiter les temps d'utilisation de la machine et écourter les temps pendant lesquels le levier de commande de l'accélérateur est enfoncé.</p>	<p><b>[1] HR - TEHNIČKI PODACI</b></p> <p>[2] Napon i frekvencija napajanja MAX</p> <p>[3] Napon i frekvencija napajanja NOMINAL</p> <p>[4] Brzina bez opterećenja</p> <p>[5] Maksimalna brzina zraka</p> <p>[6] Protok zraka</p> <p>[7] Dimenzije</p> <p>[8] Dužina</p> <p>[9] Vjšina</p> <p>[10] Širina</p> <p>[11] Težina bez baterije</p> <p>[12] Razina zvučnog tlaka (na osnovu standarda EN 50636-2-100)</p> <p>[13] Mjerna nesigurnost</p> <p>[14] Izmjerena razina zvučne snage (na osnovu standarda EN 50636-2-100)</p> <p>[15] Zajamčena razina zvučne snage (na osnovu standarda 2000/14/EC)</p> <p>[16] Razina vibracija (na osnovu standarda EN 50636-2-100)</p> <p>[17] Dodatni pribor na upit</p> <p>[18] Baterija</p> <p>[19] Razina zvučnog tlaka</p> <p>a) NAPOMENA: izjavljena ukupna vrijednost vibracija izmjerena je pridržavajući se normirane probne metode i može se koristiti za usporedbu jednog alata s drugim. Ukupnu vrijednost vibracija može se koristiti i u preliminarnoj procjeni izloženosti.</p> <p>b) UPOZORENJE: emisija vibracija pri stvarnoj uporabi alata može se razlikovati od izjavljene ukupne vrijednosti, ovisno o načinima korištenja alata. Stoga je za vrijeme rada potrebno poduzeti sljedeće sigurnosne mjere namijenjene zaštiti rukovatelja: nositi rukavice tijekom uporabe, ograničiti vrijeme korištenja stroja te skratiti vrijeme držanja pritisnute upravljačke ručice gasa.</p>

<p><b>[1] HU - MŰSZAKI ADATOK</b></p> <p>[2] Tápfeszültség és -frekvencia MAX</p> <p>[3] Tápfeszültség és -frekvencia NOMINAL</p> <p>[4] Sebesség terhelés nélkül</p> <p>[5] Levegő max. sebessége</p> <p>[6] Légáram</p> <p>[7] Méretek</p> <p>[8] Hossz</p> <p>[9] Magasság</p> <p>[10] Szélesség</p> <p>[11] Tömeg akkumulátor egység nélkül</p> <p>[12] Hangnyomásszint (EN 50636-2-100 szabvány alapján)</p> <p>[13] Mérési bizonytalanság</p> <p>[14] Mért zajteljesítmény szint (EN 50636-2-100 szabvány alapján)</p> <p>[15] Garantált zajteljesítmény szint (2000/14/EC szabvány alapján)</p> <p>[16] Vibrációs szint (EN 50636-2-100 szabvány alapján)</p> <p>[17] Rendelhető tartozékok</p> <p>[18] Akkumulátor egység</p> <p>[19] Akkumulátor-töltő</p> <p>a) MEGJEGYZÉS: a rezgés névleges összértékét szabványos teszt módszerrel mértük, ezert alkalmazható más szerszámokkal való összehasonlításra. A rezgés névleges összértéke a kitettség előzetes értékelésére is alkalmas.</p> <p>b) FIGYELMEZTETÉS: a szerszám valós használat során keletkező rezgés elérhet a névleges összértéktől a szerszám használati módjának függvényében. Ezért a munka alatt alkalmazni kell a kezelő védelmét szolgáló biztonsági intézkedéseket: viseljen munkakesztyűt a használat során, korlátozza a gép használati idejét és lehetőleg rövid ideig tartsa nyomva a gázkart.</p>	<p><b>[1] LT - TECHNINIAI DUOMENYS</b></p> <p>[2] Maitinimo įtampa ir dažnis MAX</p> <p>[3] Maitinimo įtampa ir dažnis NOMINAL</p> <p>[4] Greitis tuščiaja eiga</p> <p>[5] Maksimalus oro greitis</p> <p>[6] Oro srautas</p> <p>[7] Išmatavimai</p> <p>[8] Ilgis</p> <p>[9] Aukštis</p> <p>[10] Plotis</p> <p>[11] Svoris be baterijos</p> <p>[12] Garso slėgio lygis (pagal „EN 50636-2-100“)</p> <p>[13] Matavimo paklaida</p> <p>[14] Išmatuotas garso galios lygis (pagal „EN 50636-2-100“)</p> <p>[15] Garantuojamas garso galios lygis (pagal „2000/14/EC“)</p> <p>[16] Vibracijų lygis (pagal „EN 50636-2-100“)</p> <p>[17] Priedai, kuriuos galima užsisakyti</p> <p>[18] Baterijos blokas</p> <p>[19] Baterijos įkroviklis</p> <p>a) PASTABA: bendras deklaruojamas vibracijų lygis buvo išmatuotas laikantis standartizuoto bandymo metodo ir gali būti naudojamas lyginant vieną įrankį su kitu. Bendras vibracijų lygis gali būti naudojamas preliminariam vibracijų įvertinimui.</p> <p>b) SPĖJIMAS: vibracijų sklaidimo lygis eksploatuojant įrenginį gali skirtis nuo bendro deklaruojamo vibracijų lygio, priklausomai nuo būdų, kaip bus naudojamas įrankis. Dėl šios priežasties darbu metu yra būtina imtis saugos priemonių, susijusių su operatoriaus apsauga: naudoti apsauginius pirštines, riboti įrenginio darbo trukmę ir trumpinti laiką, kuriu metu būna paspausta akceleratoriaus valdymo svirtis.</p>	<p><b>[1] LV - TEHNISKIE DATI</b></p> <p>[2] Barošanas spriegums un frekvence MAX</p> <p>[3] Barošanas spriegums un frekvence NOMINAL</p> <p>[4] Brīvgaitas ātrums</p> <p>[5] Maksimālais gaisa ātrums</p> <p>[6] Gaisa plūsma</p> <p>[7] Izmēri</p> <p>[8] Garums</p> <p>[9] Augstums</p> <p>[10] Platums</p> <p>[11] Svārs bez bateriju paketes</p> <p>[12] Skaņas spiediena līmenis (Saskaņā ar EN 50636-2-100 prasībām)</p> <p>[13] Mērījumu kļūda</p> <p>[14] Izmērītais skaņas intensitātes līmenis (Saskaņā ar EN 50636-2-100 prasībām)</p> <p>[15] Garantētais skaņas intensitātes līmenis (Saskaņā ar 2000/14/EC prasībām)</p> <p>[16] Vibrāciju līmenis (Saskaņā ar EN 50636-2-100 prasībām)</p> <p>[17] Piederumi pēc pieprasījuma</p> <p>[18] Bateriju pakete</p> <p>[19] Akumulatoru lādētājs</p> <p>a) PIEZĪME: kopējā norādītā vibrāciju intensitātes vērtība tika izmērīta, izmantojot standartā pārbaudus metodi, un to var izmantot ierīcu savstarpējai salīdzināšanai. Kopējo vibrāciju intensitātes vērtību var izmantot arī sākotnējai ekspozīcijas novērtēšanai. b) BRĪDINĀJUMS: vibrāciju līmenis ierīces faktiskās izmantošanas laikā var atšķirties no kopējās norādītās vērtības, atkarībā no ierīces izmantošanas veida. Tāpēc darba laikā ir svarīgi izmantot šadus operatora aizsardzības līdzekļus: izmantošanas laikā valkājiet cimdus, ierobežojiet mašīnas izmantošanas laiku un sāisniet laiku, kuru akceleratora vadības svirta atrodas nospiešā stāvoklī.</p>
<p><b>[1] МК - ТЕХНИЧКИ ПОДАТОЦИ</b></p> <p>[2] Волтажа и вид на напојување MAX</p> <p>[3] Волтажа и вид на напојување NOMINAL</p> <p>[4] Брзина без оптеретување</p> <p>[5] Максимална моќност на воздухот</p> <p>[6] Проток на воздух</p> <p>[7] Димензии</p> <p>[8] Должина На</p> <p>[9] Ширина</p> <p>[10] Висина</p> <p>[11] Тежина без батери</p> <p>[12] Ниво на акустичен притисок (според EN 50636-2-100)</p> <p>[13] Отстапување од мерењата</p> <p>[14] Измерено ниво на акустична моќност (според EN 50636-2-100)</p> <p>[15] Гарантирано ниво на акустична моќност (според 2000/14/EC)</p> <p>[16] Ниво на вибрации (според EN 50636-2-100)</p> <p>[17] Додатоци достапни на барање</p> <p>[18] Батери</p> <p>[19] Полнач за батерија</p> <p>a) ЗАБЕЛЕШКА: вкупната посочена вредност за вибрациите е измерена со пробен метод за нормализирање и може да се користи за споредбена вредност на еден уред со друг. Вкупната вредност на вибрациите може да се користи и за прелиминарна процена на изложеноста.</p> <p>b) ВНИМАНИЕ: емисијата на вибрациите при ефективна употреба треба да се разликува од вкупната посочена вредност според начинот на употреба на уредот. Затоа е неопходно во текот на работата да се направат повеќе безбедносни мерења за да се заштити операторот: носете чевли во текот на употребата, ограничете го времето на употреба на машината и скратете го времето кога треба да се притисне рачката за управување со забрзувачот.</p>	<p><b>[1] NL - TECHNISCHE GEGEVENS</b></p> <p>[2] Spanning en frequentie voeding MAX</p> <p>[3] Spanning en frequentie voeding NOMINAL</p> <p>[4] Snelheid onbelast</p> <p>[5] Maximale snelheid van de lucht</p> <p>[6] Luchtstroom</p> <p>[7] Afmetingen</p> <p>[8] Lengte</p> <p>[9] Breedte</p> <p>[10] Hoogte</p> <p>[11] Gewicht zonder batterij-eenheid</p> <p>[12] Niveau geluidsdruk (op basis van EN 50636-2-100)</p> <p>[13] Meetonzekerheid</p> <p>[14] Gemeten akoestisch vermogen (op basis van EN 50636-2-100)</p> <p>[15] Gewaarborgd akoestisch vermogen (op basis van 2000/14/EC)</p> <p>[16] Niveau trillingen (op basis van EN 50636-2-100)</p> <p>[17] Optionele accessoires</p> <p>[18] Batterij-eenheid</p> <p>[19] Batterijlader</p> <p>a) OPMERING: de totale verklaarde waarde van de trillingen werd gemeten met een genormaliseerde testmethode en kan gebruikt worden voor een vergelijking tussen twee werktuigen. De totale waarde van de trillingen kan ook gebruikt worden in een voorafgaande evaluatie van de blootstelling. b) WAARSCHUWING: de emissie van trillingen bij het effectief gebruik van het werktuig kan verschillen van de totale verklaarde waarde, al naar gelang de manieren waarop het werktuig gebruikt wordt. Daarom is het noodzakelijk, tijdens het werk, de volgende veiligheidsmaatregelen toe te passen om de bediener te beschermen: handschoenen te gebruiken tijdens het gebruik, het gebruik van de machine te beperken en de de bedieningshendel van de versnellings zo kort mogelijk ingedrukt te houden.</p>	<p><b>[1] NO - TEKNISKE DATA</b></p> <p>[2] Matespenning og -frekvens MAX</p> <p>[3] Matespenning og -frekvens NOMINAL</p> <p>[4] Hastighet uten belastning</p> <p>[5] Maksimal luftfastighet</p> <p>[6] Strøm av luft</p> <p>[7] Mål</p> <p>[8] Lengde</p> <p>[9] Høyde</p> <p>[10] Bredde</p> <p>[11] Vekt uten batterienhet</p> <p>[12] Lydtrykknivå (iht. EN 50636-2-100)</p> <p>[13] Måleusikkerhet</p> <p>[14] Målt lydeffektnivå (iht. EN 50636-2-100)</p> <p>[15] Garantert lydeffektnivå (iht. 2000/14/EC)</p> <p>[16] Vibrasjonsnivå (iht. EN 50636-2-100)</p> <p>[17] Tilleggsutstyr på forespørsel</p> <p>[18] Batterienhet</p> <p>[19] Batterilader</p> <p>a) MERK: oppgitt totalverdi for vibrasjonene har blitt målt ved å bruke en normal prøvem metode og kan brukes for å sammenligne et redskap med et annet. Den totale vibrasjonsverdien kan også brukes i en foreløpig eksponeringsvurdering.</p> <p>b) ADVARSEL: emisjon av vibrasjoner ved effektiv bruk av redskapet kan avvike fra oppgitt totalverdi, i henhold til måten redskapet brukes på. Derfor er det nødvendig, under arbeidet, å ta i bruk følgende sikkerhetstiltak for å beskytte operatøren: iføre seg hansker ved bruk, begrense maskinens brukstid og korte ned på tiden som man holder inne akselerator kommandospaken.</p>

<p><b>[1] PL - DANE TECHNICZNE</b></p> <p>[2] Napiecie i czestotliwosc zasilania MAX</p> <p>[3] Napiecie i czestotliwosc zasilania NOMINAL</p> <p>[4] Predkosć bez obciazenia</p> <p>[5] Maksymalna predkosć powietrza</p> <p>[6] Przeplywy powietrza</p> <p>[7] Wymiary</p> <p>[8] Dlugosc</p> <p>[9] Wysokosc</p> <p>[10] Szerokosc</p> <p>[11] Ciezar bez zespolu akumulatora</p> <p>[12] Poziom cisnienia akustycznego (zgodnie z EN 50636-2-100)</p> <p>[13] Bład pomiaru</p> <p>[14] Poziom mocy akustycznej zmierzony (zgodnie z EN 50636-2-100)</p> <p>[15] Gwarantowany poziom mocy akustycznej (zgodnie z 2000/14/EC)</p> <p>[16] Poziom vibracji (zgodnie z EN 50636-2-100)</p> <p>[17] Akcesoria dostepne na zamowienie</p> <p>[18] Zespol akumulatora</p> <p>[19] Ładowarka akumulatora</p> <p>a) Uwaga: Calkowita wskazana wartosc drgan zostala zmierzona zgodnie ze znormalizowana metoda badania i moze byc wykorzystana w celu dokonania porownania miedzy dwoma urzadzeniami. Calkowita wartosc drgan moze zw rowniez stosowana do wstepnej oceny zagrozenia.</p> <p>b) UWAGA: emisja drgan w praktycznym zastosowaniu niniejszego narzedzia moze sie roznic od deklarowanej wartosci lacznej, w zalezności od sposobu uzytkowania urzadzenia. Dlatego, w celu zapewnienia bezpieczenstwa uzytkownika, konieczne jest podczas pracy z urzadzeniem podjecie nastepujacych srodkow bezpieczenstwa: noszenie rekawic podczas korzystania z urzadzenia, ograniczenie czasu uzytkowania urzadzenia i skrocenie czasu trzymania wciśniętej dzwigni regulacji obrotow silnika.</p>	<p><b>[1] PT - DADOS TÉCNICOS</b></p> <p>[2] Tensao e frequencia de alimentacao MAX</p> <p>[3] Tensao e frequencia de alimentacao NOMINAL</p> <p>[4] Velocidade sem carga</p> <p>[5] Velocidade máxima do ar</p> <p>[6] Fluxo de ar</p> <p>[7] Dimensões</p> <p>[8] Comprimento</p> <p>[9] Altura</p> <p>[10] Largura</p> <p>[11] Peso sem grupo bateria</p> <p>[12] Nivel de pressão acústica (com base na EN 50636-2-100)</p> <p>[13] Incerteza de medição</p> <p>[14] Nivel de potencia acústica medido (com base na EN 50636-2-100)</p> <p>[15] Nivel de potencia acústica garantido (com base na 2000/14/EC)</p> <p>[16] Nivel de vibrações (com base na EN 50636-2-100)</p> <p>[17] Acessórios a pedido [18] Grupo bateria</p> <p>[19] Carregador de bateria</p> <p>a) NOTA: o valor total declarado das vibrações foi mensurado de acordo com um método normalizado de ensaio e pode ser utilizado para comparar uma ferramenta com a outra. O valor total das vibrações também pode ser utilizado para uma avaliação preliminar da exposição.</p> <p>b) ADVERTÊNCIA: a emissão de vibrações no uso efetivo da ferramenta pode ser diversa do valor total declarado de acordo com os modos com os quais a ferramenta é utilizada. Portanto, durante o trabalho, é necessário adotar as seguintes medidas de segurança para proteger o operador: usar luvas durante o uso, limitar o tempo de utilização da máquina e encurtar o tempo durante o qual a alavanca de comando é mantida pressionada.</p>	<p><b>[1] RO - DATE TEHNICE</b></p> <p>[2] Tensiunea și frecvența de alimentare MAX</p> <p>[3] Tensiunea și frecvența de alimentare NOMINAL</p> <p>[4] Viteza fără sarcină</p> <p>[5] Viteza maximă a aerului</p> <p>[6] Flux de aer</p> <p>[7] Dimensiuni</p> <p>[8] Lungime</p> <p>[9] Lățime</p> <p>[10] Înălțime</p> <p>[11] Greutate fără grupul acumulator</p> <p>[12] Nivel de presiune acustică (în conformitate cu EN 50636-2-100)</p> <p>[13] Nesigurantă în măsurare</p> <p>[14] Nivel de putere acustică măsurat (în conformitate cu EN 50636-2-100)</p> <p>[15] Nivel de putere acustică garantat (în conformitate cu 2000/14/EC)</p> <p>[16] Nivel de vibrații (în conformitate cu EN 50636-2-100)</p> <p>[17] Accesorii la cerere</p> <p>[18] Grupul acumulator</p> <p>[19] Alimentator pentru baterie</p> <p>a) OBSERVAȚIE: valoarea totală declarată a vibrațiilor a fost măsurată ținându-se cont de o metodă de probă normalizată și poate fi utilizată pentru a compara instrumentele între ele. Valoarea totală a vibrațiilor poate fi utilizată și pentru o evaluare preliminară a expunerii.</p> <p>b) AVERTISMENT: emisia de vibrații în utilizarea efectivă a instrumentului poate fi diferită față de valoarea totală declarată, în funcție de modul în care se utilizează instrumentul. Din acest motiv este nevoie ca, în timpul sesiunii de lucru, să se adopte următoarele măsuri de siguranță menite să protejeze operatorul: purtarea mănușilor în timpul utilizării, limitarea duratei de utilizarea a mașinii și scurtarea duratei în care se ține apăsată maneta de comandă a acceleratului.</p>
<p><b>[1] RU - ТЕХНИЧЕСКИЕ ХАРАКТЕРИСТИКИ</b></p> <p>[2] Напряжение и частота питания MAX</p> <p>[3] Напряжение и частота питания NOMINAL</p> <p>[4] Скорость без нагрузки</p> <p>[5] Максимальная скорость воздуха</p> <p>[6] Поток воздуха</p> <p>[7] Габариты</p> <p>[8] Длина</p> <p>[9] Высота</p> <p>[10] Ширина</p> <p>[11] Вес без аккумулятора</p> <p>[12] Уровень звукового давления (согласно EN 50636-2-100)</p> <p>[13] Погрешность измерения</p> <p>[14] Измеренный уровень звуковой мощности (согласно EN 50636-2-100)</p> <p>[15] Гарантируемый уровень звуковой мощности (согласно 2000/14/EC)</p> <p>[16] Уровень вибрации (согласно EN 50636-2-100)</p> <p>[17] Принадлежности – навесные орудия по заказу</p> <p>[18] Аккумулятор</p> <p>[19] Зарядное устройство</p> <p>a) ПРИМЕЧАНИЕ: общий заявленный уровень вибрации был измерен с использованием нормализованного метода испытаний, и его можно использовать для сравнения различных инструментов между собой. Общий уровень вибрации можно также использовать для предварительной оценки подверженности воздействию вибрации.</p> <p>b) ПРЕДУПРЕЖДЕНИЕ: уровень вибрации во время фактической эксплуатации инструмента может отличаться от общего заявленного значения и зависит от режимов эксплуатации инструмента. Поэтому во время работы необходимо принимать следующие меры безопасности для защиты оператора: работать в перчатках, ограничивать время использования машины и сокращать время, в течение которого рычаг управления дросселем остается нажатым.</p>	<p><b>[1] SK - TECHNICKÉ PARAMETRE</b></p> <p>[2] Napájacie napätie a frekvencia MAX</p> <p>[3] Napájacie napätie a frekvencia NOMINAL</p> <p>[4] Rýchlosť bez nákladu</p> <p>[5] Maximálna rýchlosť vzduchu</p> <p>[6] Prítok vzduchu</p> <p>[7] Rozmery</p> <p>[8] Dĺžka</p> <p>[9] Výška</p> <p>[10] Šírka</p> <p>[11] Váha akumulátorovej jednotky</p> <p>[12] Úroveň akustického tlaku (na základe EN 50636-2-100)</p> <p>[13] Nepresnosť merania</p> <p>[14] Úroveň nameraného akustického výkonu (na základe EN 50636-2-100)</p> <p>[15] Úroveň zarúčeného akustického výkonu (na základe 2000/14/EC)</p> <p>[16] Úroveň vibrácií (na základe EN 50636-2-100)</p> <p>[17] Prídavné zariadenia na požiadanie</p> <p>[18] Akumulátorová jednotka</p> <p>[19] Nabíjačka akumulátora</p> <p>a) POZNÁMKA: vyhlásená celková hodnota vibrácií bola nameraná s použitím normalizovanej skúšobnej metódy a je možné ju použiť na porovnanie jednotlivých nástrojov. Celková hodnota vibrácií môže byť použitá aj pri pripravovaní vyhodnocovaní vystavenia vibráciám.</p> <p>b) VAROVANIE: emisie vibrácií pri skutočnom použití nástroja môže byť odlišná od vyhlásenej celkovej hodnoty, v závislosti na režimoch, pri ktorých sa daný nástroj používa. Preto je potrebné počas práce prijať nižšie uvedené bezpečnostné opatrenia, ktoré majú za cieľ ochrániť operátora: počas bežného používania majte nasadené rukavice, obmedzte dobu použitia stroja a skráťte dobu, počas ktorých je zatlačená ovládacia páka plynu.</p>	<p><b>[1] SL - TEHNIČNI PODATKI</b></p> <p>[2] Napetost in frekvenca električnega napajanja MAX</p> <p>[3] Napetost in frekvenca električnega napajanja NOMINAL</p> <p>[4] Hitrost brez obremenitve</p> <p>[5] Maksimalna hitrost zraka</p> <p>[6] Pretok zraka</p> <p>[7] Dimenzije</p> <p>[8] Dožina</p> <p>[9] Višina</p> <p>[10] Širina</p> <p>[11] Teža brez enote baterije</p> <p>[12] Raven zvočne tlaka (glede na EN 50636-2-100)</p> <p>[13] Merilna negotovost</p> <p>[14] Izmerjena raven zvočne moči (glede na EN 50636-2-100)</p> <p>[15] Zajamčena raven zvočne moči (glede na 2000/14/EC)</p> <p>[16] Nivo vibracij (glede na EN 50636-2-100)</p> <p>[17] Dodatni priključki na zahtevo</p> <p>[18] Enota baterije</p> <p>[19] Polnilnik baterije</p> <p>a) OPOMBA: Deklarirana skupna vrednost vibracije je bila izmerjena v skladu z normirano metodo preizkušanja; mogoče jo je uporabiti za primerjavo med različnimi orodji. Skupna vrednost vibracije se lahko uporabi tudi za predhodno oceno izpostavitve.</p> <p>b) OPOZORILO: Med dejansko uporabo orodja se oddajane vibracije lahko razlikujejo od deklarirane skupne vrednosti, kar je odvisno od načina uporabe orodja. Zato je treba med delom udeležajti naslednje varnostne ukrepe za zaščito uporabljavca: med delom nosite rokavice, omejite čas uporabe stroja in skrajšajte intervale, med katerimi pritisnete na komandni vzvod pospeševalnika.</p>

<p>[1] <b>SR - TEHNIČKI PODACI</b>  [2] Napon i frekvencija napajanja MAX  [3] Napon i frekvencija napajanja NOMINAL  [4] Brzina bez opterećenja  [5] Maksimalna brzina vazduha  [6] Protok vazduha  [7] Dimenzije  [8] Dužina  [9] Visina  [10] Širina  [11] Težina bez baterije  [12] Nivo zvučnog pritiska (na osnovu standarda EN 50636-2-100)  [13] Merna nesigurnost  [14] Izmereni nivo zvučne snage (na osnovu standarda EN 50636-2-100)  [15] Garantovani nivo zvučne snage (na osnovu standarda 2000/14/EC)  [16] Nivo vibracija (na osnovu standarda EN 50636-2-100)  [17] Dodatna oprema na zahtev  [18] Akumulatorska baterija  [19] Punjač baterije</p> <p>a) <b>NAPOMENA:</b> ukupna prijavljena vrednost vibracija izmerena je prema normalizovanoj metodi ispitivanja i može se koristiti za poređenje dve alatke. Ukupna vrednost vibracija može se koristiti u prilikom uvodne procene izloženosti.</p> <p>b) <b>UPOZORENJE:</b> emisija vibracija prilikom efektivne upotrebe alatke može se razlikovati od ukupne prijavljene vrednosti u zavisnosti od načina na koji se alatka koristi. Stoga je potrebno, za vreme rada, primeniti sledeće sigurnosne mere u cilju zaštite radnika: nositi rukavice za vreme upotrebe, smanjiti vreme korišćenja mašine i skratiti vreme pritiskanja poluge za komandu gasa.</p>	<p>[1] <b>SV - TEKNISKA SPECIFIKATIONER</b>  [2] Spänning och frekvens MAX  [3] Spänning och frekvens NOMINAL  [4] Hastighet utan belastning  [5] Maximal luft hastighet  [6] Luftflöde  [7] Dimensioner  [8] Längd  [9] Höjd  [10] Bredd  [11] Vikt utan batterigrupp  [12] Ljudtrycksnivå (enligt EN 50636-2-100)  [13] Tvivell med mått  [14] Uppmått ljudeffektnivå (enligt EN 50636-2-100)  [15] Garanterad ljudeffektnivå (enligt EN 50636-2-100)  [16] Vibrationsnivå (enligt EN 50636-2-100)  [17] Fyllvalstillbehör  [18] Batterigrupp  [19] Batteriladdare</p> <p>a) <b>ANMÄRKNING:</b> det totala angivna vibrationsvärdet har mätts i enlighet med en standardiserad testmetod och kan användas för en jämförelse mellan olika verktyg. Det totala vibrationsvärdet kan användas även vid en preliminär exponeringsbedömning.</p> <p>b) <b>VARNING:</b> vibrationsemissioner under användningen av verktyget kan skilja sig från det totala värdet som anges beroende på hur verktyget används. Därför är det nödvändigt, under arbetet, att tillämpa de följande säkerhetsåtgärderna som avses för att skydda föraren: bär handskar under användningen, begränsa användningstiden och tiderna som gasreglaget spak hålls nedtryckt.</p>	<p>[1] <b>TR - TEKNİK VERİLER</b>  [2] Besleme gerilimi ve frekansı MAX  [3] Besleme gerilimi ve frekansı NOMINAL  [4] Yüksüz hız  [5] Maksimum hava hızı  [6] Hava Akıþby  [7] Ebatlar  [8] Uzunluk  [9] Yükseklik  [10] Geniřlik  [11] Batarya grubu olmadan ağırlık  [12] Ses basınç seviyesi (EN 50636-2-100'e dayalı)  [13] Ölçü belirsizliđi  [14] Ölçülen ses gücü seviyesi (EN 50636-2-100'e dayalı)  [15] Garanti edilen ses gücü seviyesi (2000/14/EC'e dayalı)  [16] Titreřim seviyesi (EN 50636-2-100'e dayalı)  [17] Talep üzerine aksesuarlar  [18] Batarya grubu  [19] Batarya řarjörü</p> <p>a) <b>NOT:</b> beyan edilen toplam titreřim deđeri, normalize edilmiř test yöntemine uygun řekilde ölçülmüřtür ve bir takım ile diđeri arasında karřılařtırma yapmak amacıyla kullanılabilir. Toplam titreřim deđeri aynı zamanda maruz kalma durumuna dair ön deđerlendirme yaparken de kullanılabilir.</p> <p>b) <b>UYARI:</b> takımın etkili kullanımı sırasında yayılan titreřim, takımın kullanılma řekline bađlı olarak beyan edilen toplam deđerden farklı olabilir. Bu nedenle, çalıřma yapılırken operatörü korumaya yönelik ařađıdaki güvenlik tedbirleri alınmalıdır: kullanımı sırasında eldiven takın, makinenin kullandığı süreleri sınırlandırın ve gaz kumanda levyesinin basılı tutulduđu süreleri kısaltın.</p>
--	--	--



## ОГЛАВЛЕНИЕ

1. ОБЩИЕ СВЕДЕНИЯ.....	1
2. ПРАВИЛА БЕЗОПАСНОСТИ.....	2
3. ОЗНАКОМЛЕНИЕ С МАШИНОЙ.....	8
3.1 Описание машины и предусмотренное применение .....	8
3.2 Знаки безопасности.....	9
3.3 Идентификационный ярлык изделия .....	9
3.4 Основные компоненты .....	10
4. МОНТАЖ .....	10
4.1 Компоненты для монтажа .....	10
5. СРЕДСТВА УПРАВЛЕНИЯ .....	11
5.1 Предохранительная кнопка (устройство подключения / отключения) .....	11
5.2 Рычаг управления дросселем .....	11
6. ЭКСПЛУАТАЦИЯ МАШИНЫ.....	11
6.1 Предварительные операции.....	11
6.2 Проверки безопасности .....	11
6.3 Запуск .....	12
6.4 Описание работы .....	12
6.5 Останов.....	12
6.6 После эксплуатации .....	13
7. ПЛАНОВОЕ ТЕХНИЧЕСКОЕ ОБСЛУЖИВАНИЕ.....	13
7.1 Общие сведения.....	13
7.2 Батарея .....	13
7.3 Очистка машины и двигателя.....	14
7.4 Крепежные гайки и винты.....	14
8. ХРАНЕНИЕ .....	14
8.1 Хранение машины.....	14
8.2 Хранение батареи .....	14
9. ПЕРЕМЕЩЕНИЕ И ТРАНСПОРТИРОВКА .....	15
10. СЕРВИСНОЕ ОБСЛУЖИВАНИЕ И РЕМОНТ ...	15
11. УСЛОВИЯ ГАРАНТИИ.....	15
12. ТАБЛИЦА ТЕХНИЧЕСКОГО ОБСЛУЖИВАНИЯ .....	16
13. ВЫЯВЛЕНИЕ НЕПОЛАДОК.....	16
14. ДОПОЛНИТЕЛЬНОЕ ОБОРУДОВАНИЕ ПО ТРЕБОВАНИЮ .....	17
14.1 Другие батареи.....	17
14.2 Зарядное устройство .....	17


## 1. ОБЩИЕ СВЕДЕНИЯ

### 1.1 КАК СЛЕДУЕТ ЧИТАТЬ ЭТО РУКОВОДСТВО

В тексте этого руководства отдельные параграфы, содержащие особенно важную информацию о технике безопасности или принципах работы устройства, выделены следующим образом:

#### **ПРИМЕЧАНИЕ** или **ВАЖНО**

*содержит уточнения или ссылки на другую ранее упомянутую информацию для предотвращения поломки машины или нанесения ущерба.*

Знак  указывает на опасность. Несоблюдение данного предупреждения может привести к получению и нанесению травм и/или нанесению ущерба.

Пункты, обрамленные серой пунктирной рамкой, содержат описание опциональных характеристик, не присущих всем моделям, представленным в данном руководстве. Проверьте, есть ли данная характеристика в вашей модели.

Все обозначения "передний", "задний", "правый" и "левый" указываются относительно рабочего положения оператора.

### 1.2 ОБОЗНАЧЕНИЯ

#### 1.2.1 Рисунки


Рисунки в данном руководстве по эксплуатации пронумерованы 1, 2, 3 и так далее. Компоненты, показанные на рисунках, обозначены буквами А, В, С и так далее. Ссылка на компонент С на рисунке 2 осуществляется при помощи фразы: "См. рис. 2.С" или просто "(рис. 2.С)". Изображения на рисунках являются приблизительными. Реальные детали могут отличаться от изображенных.

### 1.2.2 Названия глав

Данное руководство подразделяется на главы и пункты. Пункт под названием "2.1 Обучение" является подпунктом главы "2. Правила безопасности". Ссылки на главы и пункты обозначаются сокращением гл. или пункт и соответствующим номером. Пример: "гл. 2" или "пункт 2.1".

## 2. ПРАВИЛА БЕЗОПАСНОСТИ

### 2.1 ОБУЧЕНИЕ

 **Ознакомьтесь с органами управления и надлежащим использованием машины. Научитесь быстро останавливать машину. Несоблюдение мер предосторожности и рекомендаций может привести к пожарам и/или серьезным травмам.**

- Ни в коем случае не разрешайте пользоваться машиной детям или лицам, а также людьми с ограниченными физическими и умственными способностями, с нарушенной чувствительностью, не обладающими опытом и знаниями, недостаточно хорошо знакомым с правилами обращения с ней. Местное законодательство может устанавливать минимальный возраст пользователя.
- Никогда не используйте машину, если пользователь устал, плохо себя чувствует или находится под воздействием лекарств, наркотиков, алкоголя

или веществ, снижающих скорость рефлексов и уровень внимания.

- Помните, что оператор или пользователь несет ответственность за несчастные случаи или ущерб, нанесенный другим лицам или их имуществу. Пользователь несет ответственность за оценку потенциальных рисков на участке, на котором он работает, кроме того, он должен принять все меры предосторожности, чтобы обеспечить свою безопасность и безопасность окружающих, в особенности на склонах, неровных, скользких или неустойчивых поверхностях.
- Если вы намерены передать или одолжить машину другим лицам, удостоверьтесь, что они ознакомились с указаниями по эксплуатации, изложенными в настоящем руководстве.

### 2.2 ПРЕДВАРИТЕЛЬНЫЕ ОПЕРАЦИИ

**Средства индивидуальной защиты (СИЗ)**

- Наденьте подходящую одежду, прочную рабочую обувь на нескользящей подошве и длинные брюки. Не запускайте машину босиком или в открытых сандалиях. Надевайте наушники для защиты органов слуха, противовибрационные перчатки, защитные очки, пылезащитную маску.
- Использование защиты органов слуха может

снизить способность слышать предупреждения (крики или аварийные сигналы). Уделяйте особое внимание происходящему вокруг рабочего участка.

- Не надевайте шарфы, халаты, колые, браслеты, развевающуюся одежду, а также одежду со шнурками и галстуки, а также любые висячие или широкие аксессуары, которые могут застрять в машине или в предметах и материалах, находящихся на рабочем месте.
- Следите, чтобы волосы находились на расстоянии от воздухозаборной решетки, потому что они могут застрять в крыльчатке и вызвать серьезные несчастные случаи. Должным образом соберите длинные волосы.

### **Рабочий участок / Машина**

- Внимательно осмотрите весь рабочий участок и вручную, с помощью грабель или метлы, разберите отходы и уберите все, что может быть отброшено машиной (когда она применяется в качестве воздуходувки), либо засорить трубу всасывания (когда она применяется в качестве пылесоса) или стать источником опасности (камни, ветки, проволока, кости и т.д.).
- Если земля пыльная, рекомендуется слегка смочить поверхность.
- Во избежание пожарной опасности, не оставляйте машину с горячим

двигателем среди листьев или сухой травы.

## **2.3 ВО ВРЕМЯ РАБОТЫ**

### **Рабочий участок**

- Не используйте машину во взрывоопасной среде, поблизости от горючих жидкостей, газа или пыли. Электрооборудование генерирует искры, которые могут привести к возгоранию пыли или паров.
- Работайте только при дневном свете или при хорошем искусственном освещении, в условиях хорошей видимости.
- На рабочем участке не должно быть взрослых людей, детей и животных. Необходимо, чтобы другой взрослый человек смотрел за детьми. Дети не должны играть с оборудованием.
- Проверьте, что другие люди находятся на расстоянии, по меньшей мере, 15 метров от радиуса работы машины.
- Избегайте работы на мокрой траве, под дождем или если близится гроза, особенно если возможны молнии.
- Избегайте, по возможности, работать на мокрой или скользкой почве, или на любой крутой или неровной поверхности, не обеспечивающей устойчивости оператора во время работы.
- Не подвергайте машину воздействию дождя или влажности. Вода, проникающая внутрь оборудования, повышает риск электрического удара.

- Обращайте особое внимание на неровности почвы (кочки, канавы), на уклон, на скрытые опасности и наличие возможных препятствий, которые могут ограничить видимость.
- Соблюдайте осторожность, работая рядом с обрывами, канавами и берегами водоемов.
- Когда вы работаете на машине рядом с проезжей частью, учитывайте потенциальное присутствие транспортных средств.
- Всегда учитывайте направление ветра и никогда не работайте против ветра.
- Не используйте машину поблизости от открытых окон.
- Не используйте машину на поверхности с дорожным покрытием или гравием во избежание того, чтобы поднятый материал не нанес травмы.
- Избегайте скопления поднятого с земли материала в зоне выброса, поскольку он может препятствовать правильному выходу наружу и вызывать отскоки материала через отверстия для всасывания.

### **Правила поведения во время работы**

- Во время работы в качестве воздуходувки необходимо всегда прочно удерживать машину правой рукой на верхней рукоятке.
- Во время работы в качестве пылесоса необходимо всегда прочно удерживать машину обеими руками, правая рука должна находиться на верхней рукоятке, а левая – на нижней рукоятке, при этом контейнер должен находиться слева от оператора.
- Избегайте соприкосновения тела с такими заземленными поверхностями, как трубы, радиаторы, кухонные плиты, холодильники. Риск электрического удара повышается при соприкосновении тела с заземлением.
- Примите устойчивое и прочное положение, и соблюдайте осторожность.
- Сохраняйте равновесие.
- Избегайте сильных ударов о посторонние предметы и учитывайте вероятность отбрасывания материала и пыли под воздействием потока воздуха.
- Не направляйте струю воздуха на людей или животных.
- Когда машина применяется в качестве воздуходувки, необходимо работать очень осторожно, чтобы собранные отходы или поднятая пыль не нанесли травм людям или животным, а также не нанесли ущерба собственности.
- Не вставляйте никаких предметов во всасывающее отверстие (при использовании машины в качестве пылесоса) и избегайте всасывания крупных предметов, которые могут повредить крыльчатку.
- Никогда не работайте бегом, только шагом.
- Всегда держите лицо, руки и тело на расстоянии от воздухозаборной решетки



и отверстия выпуска воздуха, а во время запуска и использования машины не забивайте каналы, по которым проходит воздух.

- Вращающиеся части могут нанести серьезные травмы, поэтому избегайте контакта с этими частями, когда они находятся в движении.

-  В случае поломки или аварий во время работы незамедлительно выключить двигатель и убрать машину, чтобы она не нанесла еще больший ущерб; если произошел несчастный случай и оператор или третьи лица получили травмы, незамедлительно принять меры по помощи пострадавшим, наиболее подходящие в конкретной ситуации, и обратиться в медицинское учреждение для необходимого лечения. Тщательно удалите материал, который может нанести ущерб или травмы людям и животным, которые могут его не заметить.

-  Продолжительное воздействие вибрации может нанести ущерб нервно-сосудистой системе (эти состояния известны как "синдром Рейно" или "белой руки"), особенно у людей, страдающих расстройством кровообращения. Симптомы могут проявляться на руках, запястьях и пальцах в виде потери чувствительности, онемения, зуда, боли, бледности и изменения структуры кожи. Эти симптомы могут усилиться

под воздействием низкой температуры окружающей среды и/или слишком сильного сжатия рукояток. При появлении симптомов следует снизить время использования машины и обратиться к врачу.

### **Ограничения в применении**

- Нельзя позволять работать с машиной людям, которые не в состоянии крепко удерживать ее двумя руками и/или находиться в устойчивом равновесии на ногах во время работы.
- Никогда не пользоваться машиной с поврежденными, отсутствующими или неправильно расположенными защитными приспособлениями.
- Никогда не используйте машину, если не установлены все дополнительные приспособления, предусмотренные для данного применения (выдувание или всасывание).
- Не отключайте, не выключайте, не снимайте и не разбирайте имеющиеся защитные устройства/микровыключатели.
- Не используйте электрооборудование, если выключатель не в состоянии правильно включить или выключить его. Электрооборудование, которое нельзя запустить при помощи выключателя, является опасным и нуждается в ремонте.
- Не подвергайте машину чрезмерным нагрузкам и не используйте маленькую

машину для выполнения тяжелой работы; использование подходящей машины снижает риск и повышает качество работы.

## 2.4 ТЕХНИЧЕСКОЕ ОБСЛУЖИВАНИЕ, ХРАНЕНИЕ

Регулярное техническое обслуживание и правильное хранение являются залогом безопасности машины и поддержания ее эксплуатационных качеств.

### Техническое обслуживание

- Ни в коем случае не использовать машину с износившимися или поврежденными частями. Поврежденные и износившиеся детали всегда необходимо заменять, они не подлежат ремонту.
- Очистка и техническое обслуживание не должны выполняться детьми без присмотра.

△ Значения уровня шума и вибрации, указанные в настоящем руководстве, являются максимальными рабочими значениями машины. Необходимо принять профилактические меры для устранения возможного ущерба, вызванного высоким уровнем шума и вибрационными нагрузками; использовать машину на постоянной скорости, крепко держаться за рукоятку с надлежащей силой, использовать машину в минимальном необходимом режиме для

выполнения работы, надевать противозумные наушники, делать частые и надлежащие перерывы во время работы.

### Хранение

- Для снижения риска пожара не оставлять контейнеры с отходами в помещении.

## 2.5 БАТАРЕЯ / ЗАРЯДНОЕ УСТРОЙСТВО

**ВАЖНО** *Нижеследующие правила безопасности дополняют предписания по технике безопасности, изложенные в инструкции батареи и зарядного устройства, поставляемого вместе с машиной.*

- Для зарядки батареи используйте только зарядные устройства, рекомендованные изготовителем. Неподходящее зарядное устройство может привести к электрическому удару, перегреву или утечке едкой жидкости из батареи.
- Используйте только определенные батареи, предусмотренные для вашего оборудования. Использование батарей другого типа может привести к травмам и риску пожара.
- Прежде чем вставить батарею удостоверьтесь, что оборудование выключено. Установка батареи во включенное электрическое оборудование может привести к пожару.
- Храните неиспользуемую батарею на расстоянии от канцелярских

- скрепок, монет, ключей, гвоздей, винтов и других маленьких металлических предметов, которые могут вызвать короткое замыкание контактов. Короткое замыкание электрической цепи между контактами может вызвать возгорание или пожар.
- Не используйте зарядное устройство в местах с наличием паров, воспламеняющихся веществ, а также на легковоспламеняющихся поверхностях, например, на бумаге, ткани и т.д. Во время зарядки зарядное устройство нагревается и может вызвать пожар.
  - Во время транспортировки аккумуляторов следите за тем, чтобы контакты не соприкасались между собой, и не используйте для их транспортировки металлическую тару.

## 2.6 ОХРАНА ОКРУЖАЮЩЕЙ СРЕДЫ

Охрана окружающей среды должна являться существенным и первоочередным аспектом при пользовании машиной, во благо человеческого общества и окружающей среды, в которой мы живем.

- Старайтесь не беспокоить окружающих. Используйте машину только в разумное время (не рано утром и не поздно вечером, когда вы можете помешать окружающим).

- Строго соблюдайте местные нормы по утилизации упаковки, поврежденных частей или любых элементов со значительным влиянием на окружающую среду; эти отходы не должны выбрасываться в мусорные контейнеры, а должны быть отделены и переданы в специальные центры сбора отходов, занимающиеся их переработкой.
- Строго соблюдайте действующую на местном уровне правила по вывозу отходов
- После завершения срока службы машины не выбрасывайте ее с бытовым мусором, а обратитесь в центр сбора отходов в соответствии с действующим местным законодательством.



Не выбрасывайте электрооборудование вместе с бытовыми отходами. В соответствии с Европейской директивой 2012/19/ЕС относительно выведенного из эксплуатации электрического и электронного оборудования и ее применением согласно правилам страны эксплуатации, выведенное из эксплуатации электрооборудование должно отправляться на переработку в соответствии с требованиями по охране окружающей среды отдельно от других отходов. Если электрооборудование выбрасывается на свалку или закапывается в землю, вредные вещества могут проникнуть в слой

подземных вод и попасть в пищевые продукты, что приведет к нанесению ущерба вашему здоровью и хорошему самочувствию. Для получения более подробной информации по переработке этого изделия обращайтесь в учреждение, ответственное за переработку отходов, или к Вашему дистрибьютору.



По завершении срока службы батарей обеспечьте их уничтожение, которое не нанесет вреда окружающей среде. Батарея содержит материал, опасный для вас и для окружающей среды. Батарею необходимо извлечь и отдельно сдать в центр переработки отходов, который принимает литий-ионные батареи.



Раздельный сбор использованных изделий и упаковочных материалов позволяет перерабатывать и повторно использовать материалы. Повторное использование вторично переработанных материалов помогает уменьшить загрязнение окружающей среды и снизить потребность в первичном сырье.

## 2.7 ОСТАТОЧНЫЕ РИСКИ

Несмотря на все соблюдение всех мер предосторожности, могут выявиться некоторые остаточные риски. В зависимости от типологии и конструкции машины

могут иметь место следующие потенциальные предвидимые риски:

- Отбрасывание материала, который может нанести травму глазам;
- Повреждение слуха, если не используется никакая акустическая защита органов слуха.

## 3. ОЗНАКОМЛЕНИЕ С МАШИНОЙ

### 3.1 ОПИСАНИЕ МАШИНЫ И ПРЕДУСМОТРЕННОЕ ПРИМЕНЕНИЕ

Данная машина является садовым оборудованием, а именно портативным садовым пылесосом с батарейным питанием.

Машина состоит из двигателя, который приводит в действие крыльчатку, генерирующую поток воздуха с высокой скоростью.

#### 3.1.1 Предусмотренное использование

Эта машина разработана и изготовлена для:

- перемещения и накопления путём сдувания листьев, травы и других отходов, обладающих небольшим весом и размером.

#### 3.1.2 Неправильное использование

Любое другое использование, отличное от вышеупомянутого, может создать опасность и причинить ущерб людям и/или имуществу. Входит в понятие неправильного использования (в качестве примера, но не ограничиваясь этими случаями):

- накопление или сбор горючих и взрывоопасных материалов, горящих углей и материала, находящегося в состоянии беспламенного горения, не потушенных сигарет, осколков стекла, остроугольных обломков, металлических предметов, камней и других отходов, которые могут быть опасными для оператора и для окружающих;
- направлять струю воздуха на людей и/или животных;
- засовывать предметы в воздухозаборную решетку;

- использовать машину без приспособлений, специально предусмотренных изготовителем для различного применения, или использовать другие, непредусмотренные приспособления;
- пользование машиной несколькими операторами.

**ВАЖНО** *Ненадлежащее использование машины влечет за собой утрату силы гарантии и снимает с изготовителя всю ответственность, возлагая на пользователя ответственность за издержки в случае порчи имущества, получения травм или нанесения ущерба третьим лицам.*

### 3.1.3 Тип пользователя

Данная машина предназначена для широкого потребителя, для непрофессионального применения. Она предназначена для любительского применения.

## 3.2 ЗНАКИ БЕЗОПАСНОСТИ

На машине имеются различные символы (рис. 2). Они призваны напоминать оператору о необходимости внимательной и осторожной эксплуатации.

Значение символов:



### **ВНИМАНИЕ! ОПАСНОСТЬ!**

Данная машина при неправильном использовании может быть опасной для оператора и окружающих.

**ВНИМАНИЕ!** Прежде, чем пользоваться машиной, прочтите руководство по эксплуатации.



Используйте защиту для слуха, защитные очки.



Не подвергать воздействию дождя (или влажности).

### **ОПАСНОСТЬ ОТБРАСЫВАНИЯ ПРЕДМЕТОВ!**

Соблюдайте осторожность из-за возможного отбрасывания материала, вызванного потоком воздуха, что может нанести серьезный ущерб людям и имуществу.



### **ОПАСНОСТЬ ОТБРАСЫВАНИЯ ПРЕДМЕТОВ!**

Во время использования машины люди и домашние животные должны находиться от неё на расстоянии более 15 м.

Риск получения увечий! Всегда держите руки на расстоянии от воздухозаборной решетки. Вращающаяся крыльчатка может привести к серьезным несчастным случаям.



Опасность получения серьезных травм! Следите за тем, чтобы одежда с развевающимися частями находилась подальше от воздухозаборной решетки, потому что они могут застрять в крыльчатке и вызвать серьезные повреждения.



Опасность получения серьезных травм! Следите за тем, чтобы волосы находились на расстоянии от воздухозаборной решетки, потому что они могут застрять в крыльчатке и вызвать серьезные травмы. Должным образом соберите длинные волосы.



**ВАЖНО** Поврежденные или нечитаемые наклейки нуждаются в замене. Закажите новые наклейки в авторизованном сервисном центре.

### 3.3 ИДЕНТИФИКАЦИОННЫЙ ЯРЛЫК ИЗДЕЛИЯ

На идентификационном ярлыке изделия указана следующая информация (Рис. 1):

1. Наименование и адрес изготовителя
2. Тип машины
3. Уровень звуковой мощности
4. Знак соответствия директиве
5. Напряжение и частота питания
6. Год изготовления
7. Заводской номер
8. Код изделия

## 9. Класс II; Двойная изоляция

Впишите идентификационные данные машины в специальные поля на ярлыке, помещенном на обратной стороне обложки.

**ВАЖНО** Указывайте идентификационные данные, указанные на идентификационном ярлыке, каждый раз при обращении в авторизованный сервисный центр.

**ВАЖНО** Образец декларации соответствия находится на последних страницах руководства.

### 3.4 ОСНОВНЫЕ КОМПОНЕНТЫ


Машина состоит из следующих основных составных частей, которые выполняют следующие функции (рис. 1):

- A. Моторный блок:** приводит в движение крыльчатку.
- B. Труба воздуходувки:** это элемент, предназначенный для выпуска потока воздуха.
- C. Рукоятка:** позволяет управлять машиной.
- D. Батарея** (поставляется по требованию, пункт 14.1): обеспечивает электропитание инструмента; ее характеристики и правила эксплуатации описаны в отдельном руководстве.
- E. Зарядное устройство** (поставляется по требованию, пункт 14.2): устройство, предназначенное для зарядки батареи; ее характеристики и правила эксплуатации описаны в отдельном руководстве. Доступны две модели зарядного устройства: **E1** (быстрое зарядное устройство); **E2** (стандартное зарядное устройство).

## 4. МОНТАЖ

**ВАЖНО** Правила безопасности приведены в гл. 2. Строго соблюдайте указания для предотвращения серьезных рисков и опасности.

В связи со складированием и транспортировкой некоторые составные части машины не собираются непосредственно на заводе, их необходимо собрать после удаления упаковочного материала, согласно следующим указаниям.


 **Распаковка и завершение монтажа должны выполняться на твердой и ровной поверхности, где достаточно места для перемещения машины и ее упаковки, необходимо всегда пользоваться соответствующими инструментами. Перед использованием машины необходимо выполнить все указания, изложенные в разделе "МОНТАЖ".**

### 4.1 КОМПОНЕНТЫ ДЛЯ МОНТАЖА

В упаковке имеются компоненты для монтажа.

#### 4.1.1 Распаковка

1. Вскрываете упаковку осторожно и внимательно, чтобы не потерять компоненты.
2. Ознакомьтесь с документами, лежащими в коробке, в том числе, с данным руководством.
3. Извлеките из коробки все отдельные компоненты.
4. Извлеките из коробки машину.
5. Выбросьте коробку и упаковочные материалы в соответствии с местным законодательством.

 **Перед выполнением монтажа удостоверьтесь в том, что батарея не вставлена в соответствующий отсек.**

#### 4.1.2 Монтаж/демонтаж трубы воздуходувки

1. Выровняйте расположение блокирующего устройства (Рис. 3.A) с выступом (Рис. 3.B) отверстия для выпуска воздуха (Рис. 3.C).
2. Нажмите на трубу (Рис. 3.D) так, чтобы прикрепить её к силовому агрегату, при этом должен прозвучать характерный щелчок, свидетельствующий о блокировке.
  - Чтобы снять трубу, нажмите на кнопку (Рис. 3.A) и вытяните её.

**ВАЖНО** Выключите машину и всегда извлекайте батарею (пункт 7.2.2) каждый раз при демонтаже трубы воздуходувки.

## 5. СРЕДСТВА УПРАВЛЕНИЯ

### 5.1 ПРЕДОХРАНИТЕЛЬНАЯ КНОПКА (УСТРОЙСТВО ПОДКЛЮЧЕНИЯ / ОТКЛЮЧЕНИЯ)



Нажатием этой кнопки (Рис. 5.А) можно включать и выключать электрическую цепь машины, при этом загорается соответствующий светодиод (Рис. 5.С).



При нажатии на кнопку скорости (Рис. 5.В) регулируется мощность воздуха и загораются 3 соответствующих светодиода (Рис. 5.Д). Если прервать работу (не выключая машины), то при возобновлении машина начнёт работу на заданной ранее скорости.

Светодиоды не горят: электрическая цепь полностью отключена.

**ВАЖНО** Во время перемещения никогда не держите палец на кнопке во избежание случайного запуска.



Значок “Внимание” (Рис. 5.Е) загорается в случае неисправности машины (обращайтесь к таблице определения неисправностей, пункт 13).

### 5.2 РЫЧАГ УПРАВЛЕНИЯ ДРОССЕЛЕМ

Приведение в действие рычага управления дросселем (Рис. 5.Ф) обеспечивает запуск/остановку машины и одновременно включает/отключает режущее приспособление.

Для запуска:

- нажать на рычаг управления дросселем.

Машина выключается автоматически после отпускания рычага управления дросселем.

## 6. ЭКСПЛУАТАЦИЯ МАШИНЫ

**ВАЖНО** Правила безопасности приведены в гл. 2. Строго соблюдайте указания для предотвращения серьезных рисков и опасности.

### 6.1 ПРЕДВАРИТЕЛЬНЫЕ ОПЕРАЦИИ

Перед началом работы необходимо выполнить несколько проверок и операций, чтобы обеспечить эффективную работу в условиях максимальной безопасности.

#### 6.1.1 Проверка состояния батареи

Машина поставляется без батареи. Приобретите батарею с емкостью, наиболее подходящей для рабочих потребностей, и полностью зарядите ее, соблюдая указания, изложенные в руководстве батареи. Перечень батарей, омологированных для данной машины, приведен в таблице “Технические характеристики”.

- Всякий раз перед использованием:
  - проверяйте состояние заряда батареи, следуя указаниям, изложенным в руководстве батареи.

#### 6.2 ПРОВЕРКИ БЕЗОПАСНОСТИ

Выполните следующие проверки безопасности и удостоверьтесь, что результаты проверок соответствуют данным, приведенным в таблице.

**Прежде чем приступить к работе, всегда проверяйте безопасность машины.**

#### 6.2.1 Общая проверка

Предмет	Результат
Рукоятки (Рис. 1.С)	Чистые, сухие, они должны быть установлены правильно и прочно прикреплены к машине
Винты на машине	Прочно затянуты (не ослаблены)
Каналы прохода воздуха для охлаждения	Не засорены
Труба воздухоудовки (Рис. 1.В)	Правильно установлена.
Крыльчатка	Без следов повреждения
Защитные приспособления	Без следов повреждения

Батарея (Рис. 1.D)	Нет повреждений оболочки, нет утечек жидкости
Машина	Без следов повреждений и износа
Рычаг управления дросселем (Рис. 5.F)	Он должен двигаться беспрепятственно, без приложения усилий.
Пробное перемещение	Аномальная вибрация отсутствует. Аномальные звуки отсутствуют

## 6.2.2 Проверка работы машины

Действие	Результат
<ol style="list-style-type: none"> <li>1. Вставьте батарею в соответствующий отсек (пункт 7.2.3).</li> <li>2. Включите машину, нажав на кнопку (Рис. 5.A).</li> <li>3. Нажмите на рычаг управления дросселем (Рис. 5.F).</li> </ol>	Машина запускается, а крыльчатка вращается.
<ol style="list-style-type: none"> <li>1. Отпустите рычаг управления дросселем (Рис. 5.F).</li> </ol>	<ol style="list-style-type: none"> <li>1. Рычаг должен автоматически и быстро вернуться в нейтральное положение, а машина должна остановиться.</li> </ol>

**⚠ Если результат любой проверки отличается от приведенного в таблице, пользоваться машиной нельзя! Сдайте машину в сервисный центр для выполнения проверок и ремонта.**

## 6.3 ЗАПУСК

1. Встаньте в прочное и устойчивое положение;
2. удостоверьтесь, что труба воздуходувки не повернута к наблюдающим за работой людям или отходам;
3. Правильно вставьте батарею в соответствующий отсек (пункт 7.2.3);
4. нажмите на предохранительную кнопку (Рис. 5.A);
5. Нажмите на рычаг управления дросселем (Рис. 5.F).

## 6.4 ОПИСАНИЕ РАБОТЫ

**⚠ Во время работы необходимо всегда прочно удерживать машину правой рукой на верхней рукоятке (Рис. 4).**

**ПРИМЕЧАНИЕ** Во время работы батарея защищена от полной разрядки устройством защиты, которое выключает машину и блокирует ее работу.

**ПРИМЕЧАНИЕ** После минуты бездействия включенная машина выключается автоматически.

### 6.4.1 Регулировка скорости

Рекомендуется всегда регулировать скорость вращения крыльчатки в зависимости от типа отходов, используя кнопку (Рис. 5.B):

- низкая скорость выдувания для легких материалов и небольших кустарников на газоне;
- средняя скорость выдувания для удаления травы и легких листьев с асфальта или с твердой почвы;
- высокая скорость выдувания (горяч 3 светодиода, Рис. 5.D) для более тяжелых материалов, таких как свежий снег или объемный мусор.

### 6.4.2 Рекомендации по эксплуатации

Продвигайтесь медленно, держа конец трубки воздуходувки на надлежащем расстоянии от земли (Рис. 4).

Во избежание рассеивания отходов направляйте поток воздуха на наружные края кучи материала. Никогда не направляйте поток воздуха в центр кучи.

## 6.5 ОСТАНОВ

Для останова машины:

1. отпустите рычаг управления дросселем (Рис. 5.F);
2. отожмите предохранительную кнопку (Рис. 5.A);
3. Дождитесь останова режущего приспособления.

**⚠ После выключения машины требуется несколько секунд, прежде чем крыльчатка остановится.**

Всегда выключайте машину:  
– во время перемещения от одной рабочей зоны к другой.

**⚠ Во время перемещения никогда не держите руку на рычаге управления дросселем во избежание случайного запуска.**



## 6.6 ПОСЛЕ ЭКСПЛУАТАЦИИ

- Извлеките батарею из соответствующего гнезда и зарядите ее (пункт 7.2.2).
- Дайте остыть двигателю перед перемещением машины в какое-либо помещение.
- Проведите очистку (пункт 7.3).
- Проверьте, что нет ослабленных или поврежденных компонентов. Если необходимо, замените поврежденные компоненты, а также затяните ослабленные винты и болты или обратитесь в авторизованный сервисный центр.

**ВАЖНО** Всегда извлекайте батарею (пункт 7.2.2) когда вы не используете машину или оставляете ее без присмотра.

## 7. ПЛАНОВОЕ ТЕХНИЧЕСКОЕ ОБСЛУЖИВАНИЕ

### 7.1 ОБЩИЕ СВЕДЕНИЯ

**ВАЖНО** Правила безопасности приведены в гл. 2. Строго соблюдайте указания для предотвращения серьезных рисков и опасности.

**⚠** *Перед проведением любых операций по техническому обслуживанию:*

- Остановите машину;
- Извлеките батарею из соответствующего гнезда и зарядите ее (пункт 7.2.2);
- дайте остыть двигателю перед перемещением машины в какое-либо помещение;
- Наденьте подходящую одежду, рабочие перчатки и защитные очки
- прочитайте соответствующее руководство.

**⚠** *Внимание! Риск получения травм движущимися частями агрегата!*

- Периодичность и описание операций технического обслуживания приведены в "Таблице технического обслуживания" (см. главу 12). Целью этой таблицы является помочь вам поддерживать эффективность и безопасность вашей машины. В ней указаны основные операции технического обслуживания машины и периодичность,

предусмотренная для каждой из них. Выполняйте указанные действия по истечении первого из указанных сроков.

- Использование неоригинальных запасных частей и дополнительного оборудования может отрицательно сказаться на работе и безопасности машины. Изготовитель не несет ответственности за ущерб или травмы, вызванные данными изделиями.
- Оригинальные запчасти можно приобрести в сервисном центре или у авторизованных дистрибьюторов.

**ВАЖНО** Все операции по техническому обслуживанию и регулировке, не описанные в данном руководстве, должны быть выполнены через вашего дистрибьютора или в специализированном сервисном центре.

### 7.2 БАТАРЕЯ

#### 7.2.1 Автономность батареи

На автономность батареи (и, следовательно, на площадь участка, обрабатываемого на одной зарядке) влияют следующие основные факторы:

- действия оператора, которых следует избегать:
  - частое включение и выключение во время работы;
  - скорость вращения крыльчатки, не подходящая для конкретного типа отходов (пункт 6.4.1).

Для того чтобы оптимизировать автономность батареи, рекомендуется:

- установить скорость вращения крыльчатки, подходящую для конкретного типа отходов.

Если требуется использовать машину более продолжительное время, чем того позволяет стандартная батарея, то существуют следующие возможности:

- приобрести вторую стандартную батарею, чтобы сразу заменить разряженную батарею, не прерывая работы;
- приобрести батарею с более высокой автономностью по сравнению со стандартной батареей (пункт 14.1).

#### 7.2.2 Извлечение и зарядка батареи

1. Нажмите на боковой стопор в батарейном отсеке (Рис. 6.А) и извлеките батарею (Рис. 6.В);

2. вставьте батарею (Рис. 7.А) в специальный отсек зарядного устройства (Рис. 7.В);
3. подсоедините зарядное устройство (Рис. 7.В) к розетке, напряжение которой соответствует значению, указанному на табличке;
4. выполните полную зарядку, следуя указаниям, изложенным в руководстве батареи/зарядного устройства.

**ПРИМЕЧАНИЕ** Батарея оборудована защитой, которая препятствует зарядке, если температура в помещении не находится в пределах от 0 до +45 °С.

**ПРИМЕЧАНИЕ** Можно заряжать батарею в любое время, в том числе частично, без риска повреждения.

### 7.2.3 Повторная установка батареи в машину

После завершения зарядки:

1. Извлеките батарею (Рис. 8.А) из отсека в зарядном устройстве (избегайте ее долгого нахождения в режиме зарядки, когда она уже заряжена);
2. отсоедините зарядное устройство (Рис. 8.В) от электросети;
3. вставьте батарею (Рис. 9.А) до конца в соответствующий отсек и протолкните ее до щелчка, чтобы заблокировать ее в нужном положении и обеспечить электрический контакт;

### 7.3 ОЧИСТКА МАШИНЫ И ДВИГАТЕЛЯ

Чтобы снизить риск пожара, очищайте машину, и в частности двигатель, от остатков листьев, веток.

- Всегда очищайте машину после использования, протерев ее чистой влажной тряпочкой, смоченной нейтральным чистящим средством.
- Удалите всю оставшуюся влагу мягкой и сухой тряпочкой. Влажность может вызвать риск поражения электрическим током.
- Не используйте агрессивные чистящие средства или растворители для очистки пластмассовых частей и рукояток.
- Не используйте струи воды и избегайте попадания воды на двигатель и электрические узлы.
- Всегда поддерживайте крыльчатку в чистоте и удаляйте пыль и отходы, продувая ее сжатым воздухом

через решетку. Не разбрызгивайте воду на крыльчатку.

- Во избежание перегрева и повреждения двигателя или батареи всегда проверяйте, что воздухозаборные решетки для охлаждения чистые и на них нет отходов.

### 7.4 КРЕПЕЖНЫЕ ГАЙКИ И ВИНТЫ

- Следите за тем, чтобы гайки и винты были затянуты, для уверенности в том, что машина всегда безопасна при работе.
- Периодически проверяйте прочность закрепления рукояток.

## 8. ХРАНЕНИЕ

**ВАЖНО** Правила безопасности при хранении машины приведены в пункте 2.4. Строго соблюдайте указания для предотвращения серьезных рисков и опасности.

### 8.1 ХРАНЕНИЕ МАШИНЫ

Прежде чем убрать машину на хранение:

1. Извлеките батарею из соответствующего гнезда и зарядите ее (пункт 7.2.2);
2. дайте остыть двигателю перед перемещением машины в какое-либо помещение;
3. проведите очистку (пункт 7.3);
4. Проверьте, что нет ослабленных или поврежденных компонентов. Если необходимо, замените поврежденные компоненты, а также затяните ослабленные винты и болты, или обратитесь в авторизованный сервисный центр;
5. Храните машину:
  - в сухом помещении,
  - защищенном от погодного воздействия
  - вне досягаемости детей;
  - удостоверьтесь, что вы убрали ключи и инструмент, использовавшиеся для обслуживания.

### 8.2 ХРАНЕНИЕ БАТАРЕИ

Батарея должна храниться в тени, в прохладном месте и в помещении, где отсутствует влажность.

**ПРИМЕЧАНИЕ** В случае длительного простоя заряжайте батарею раз в два месяца, чтобы продлить срок ее службы.

## 9. ПЕРЕМЕЩЕНИЕ И ТРАНСПОРТИРОВКА

Каждый раз, когда требуется передвинуть или перевезти машину:

- выключите машину (пункт 6.5);
- Извлеките батарею из соответствующего гнезда и зарядите ее (пункт 7.2.2);
- брать машину, используя только рукоятки, и направлять трубы таким образом, чтобы они не мешали.

При перевозке машины на автотранспорте необходимо:

- снять трубы;
- закрепить машину при помощи соответствующих тросов или цепей;
- расположить ее таким образом, чтобы она ни для кого не представляла опасности.

## 10. СЕРВИСНОЕ ОБСЛУЖИВАНИЕ И РЕМОНТ

В этом руководстве изложены все указания, необходимые для управления машиной и для правильного выполнения основных операций технического обслуживания, которое должен выполнять пользователь. Для выполнения всех действий по регулировке и обслуживанию, не описанных в этом руководстве, обращайтесь к Вашему дистрибьютору или в специализированный сервисный центр, располагающий подготовленным персоналом и оборудованием, необходимыми для правильного выполнения работы, поддержания уровня безопасности и восстановления первоначального состояния машины. Операции, выполненные в неподходящих для этого структурах или неквалифицированными людьми, приводят к аннулированию всех видов гарантии и снимают с изготовителя всю ответственность и обязательства.

- Только авторизованные сервисные центры могут выполнять гарантийный ремонт и обслуживание.
- Авторизованные сервисные центры используют только оригинальные запасные части. Оригинальные запасные части и дополнительное оборудование были специально разработаны для машин данного типа.

- Использование неоригинальных запасных частей и дополнительного оборудования не утверждено Изготовителем; использование неоригинальных запасных частей и дополнительного оборудования снижает уровень безопасности машины, а также снимает с изготовителя все обязательства и ответственность.
- Рекомендуется раз в год отвозить машину в авторизованный сервисный центр для обслуживания, ухода и проверки исправности предохранительных устройств.

## 11. УСЛОВИЯ ГАРАНТИИ

Гарантия покрывает все дефекты материалов и изготовления. Пользователь должен будет scrupulously следовать всем указаниям, изложенным в приложенной документации. Гарантия не покрывает ущерб, вызванный:

- недостаточным ознакомлением с сопроводительной документацией;
- невнимательностью;
- неправильными или неразрешенными эксплуатацией и монтажом;
- использованием неоригинальных запчастей;
- использованием дополнительных приспособлений, не поставленных или не утвержденных Изготовителем.

Гарантия также не распространяется на:

- естественный износ расходных материалов;
- Естественный износ.

Права покупателя защищает законодательство его страны. Настоящая гарантия никак не ограничивает прав покупателя, предусмотренных законами его страны.

## 12. ТАБЛИЦА ТЕХНИЧЕСКОГО ОБСЛУЖИВАНИЯ

Операция	Периодичность	Примечания
<b>МАШИНА</b>		
Проверка всех креплений	Каждый раз перед использованием	пункт 7.4
Проверка безопасности / Проверка органов управления	Каждый раз перед использованием	пункт 6.2
Проверка состояния зарядки батареи	Каждый раз перед использованием	*
Зарядка батареи	Каждый раз после использования	пункт 7.2.2 *
Очистка машины и двигателя	Каждый раз после использования	пункт 7.3
Проверка наличия повреждений на машине. Если необходимо, свяжитесь с авторизованным сервисным центром.	Каждый раз после использования	-

\* Смотрите руководство батареи/зарядного устройства.

## 13. ВЫЯВЛЕНИЕ НЕПОЛАДОК

НЕПОЛАДКА	ВОЗМОЖНАЯ ПРИЧИНА	УСТРАНЕНИЕ
1. После нажатия на рычаг управления дросселем машина не запускается	Батарея отсутствует или установлена неправильно	Убедитесь, что батарея установлена правильно (пункт 7.2.3)
	Батарея разряжена	Проверить состояние зарядки и зарядить батарею (пункт 7.2.2)
	Рычаг управления дросселем неисправен или воздуходувка повреждена	Не используйте машину. Немедленно выключите машину, извлеките батарею и обратитесь в сервисный центр.
2. Двигатель выключается во время работы	Батарея установлена неправильно	Убедитесь, что батарея установлена правильно (пункт 7.2.3)
	Батарея разряжена	Проверить состояние зарядки и зарядить батарею (пункт 7.2.2)
3. Крыльчатка вращается, но воздух не выходит из трубы воздуходувки	Труба воздуходувки заблокирована или засорена	Выключите машину, извлеките батарею и устраните причину засорения.
4. Наблюдается слишком сильный шум и/или вибрация во время работы	Наличие ослабленных или поврежденных частей	Выключите машину, извлеките батарею и: – оцените ущерб; – проверьте, нет ли ослабленных частей и затяните их; – замените или отремонтируйте поврежденные части, используя детали с такими же характеристиками.
5. Машина дымит во время работы	Воздуходувка повреждена.	Не используйте машину. Немедленно выключите машину, извлеките батарею и обратитесь в сервисный центр.

НЕПОЛАДКА	ВОЗМОЖНАЯ ПРИЧИНА	УСТРАНЕНИЕ
6. Низкая автономность батареи	Неблагоприятные условия эксплуатации с повышенным потреблением электроэнергии	Оптимизировать использование (пункт 7.2.1)
	Батареи недостаточно для удовлетворения рабочих потребностей	Использовать вторую батарею или батарею увеличенной емкости (пункт 14.1)
	Ухудшение емкости батареи	Приобрести новую батарею
7. Зарядное устройство не заряжает батарею	Батарея неправильно вставлена в зарядное устройство	Проверить, что она вставлена правильно (пункт 7.2.3)
	Неадекватные окружающие условия	Зарядить батарею в помещении с надлежащей температурой (см. руководство по эксплуатации батареи/зарядного устройства)
	Контакты загрязнены	Почистить контакты
	Отсутствие напряжения в зарядном устройстве	Проверить, что вилка вставлена в розетку, и в розетке есть напряжение
	Зарядное устройство неисправно	Замените его на другое оригинальное устройство
		Если эта неисправность не исчезает, см. руководство по эксплуатации батареи/зарядного устройства
8. Индикатор (Рис. 5.E) продолжает гореть непрерывным светом	Ошибка самопроверки	Не используйте машину. Немедленно выключите машину, извлеките батарею и обратитесь в сервисный центр.
9. Индикатор (Рис. 5.E) продолжает гореть непрерывно	Ошибка коммуникации батареи	Не используйте машину. Немедленно выключите машину, извлеките батарею и обратитесь в сервисный центр.
	Ротор заблокирован	Не используйте машину. Немедленно выключите машину, извлеките батарею и обратитесь в сервисный центр.
	Перегрузка по току	Оптимизируйте использование машины.
	Печатная плата перегрета	Не используйте машину. Немедленно выключите машину, извлеките батарею и обратитесь в сервисный центр.

Если после выполнения описанных выше действий неполадки не исчезли, свяжитесь с вашим дистрибьютором.

## 14. ДОПОЛНИТЕЛЬНОЕ ОБОРУДОВАНИЕ ПО ТРЕБОВАНИЮ

### 14.1 ДРУГИЕ БАТАРЕИ

Предлагаются батареи различной емкости, предназначенные для различных областей применения (рис. 10). Перечень батарей, омологированных для данной машины, приведен в таблице "Технические характеристики".

### 14.2 ЗАРЯДНОЕ УСТРОЙСТВО

устройство, предназначенное для зарядки батареи: быстрое (Рис. 11.A), стандартное (Рис. 11.B).

**DICHIARAZIONE CE DI CONFORMITÀ** (Istruzioni Originali)  
(Direttiva Macchine 2006/42/CE, Allegato II, parte A)

1. **La Società:** STIGA S.p.A. – Via del Lavoro, 6 – 31033 Castelfranco Veneto (TV) – Italy
2. Dichiaro sotto la propria responsabilità, che la macchina: Soffiatore-Aspiratore portatile da giardino / soffiatura-aspirazione

a) Tipo / Modello Base AB 500 Li 48

b) Mese/Anno di costruzione

c) Matricola

d) Motore a batteria

3. È conforme alle specifiche delle direttive:

- MD: 2006/42/EC
- e) Ente Certificatore /
- f) Esame CE del tipo: /
  
- OND: 2000/14/EC, ANNEX V - 2005/88/EC  
D. Lgs. 262/2002, ANNEX V, proc. 1 (Italy)
- e) Ente Certificatore: /
  
- EMCD: 2014/30/EU
- RoHs II : 2011/65/EU

4. Riferimento alle Norme armonizzate:

EN 60335-1:2012+A13:2017	EN 55014-1:2017
EN 50636-2-100:2014	EN 55014-2:2015
EN 62233:2008	
EN ISO 12100:2010	
EN 50581:2012	

g) Livello di potenza sonora misurato	93,4	dB(A)
h) Livello di potenza sonora garantito	96	dB(A)
l) Flusso d'aria	0,2	m³/s

n) Persona autorizzata a costituire il Fascicolo Tecnico:

STIGA S.p.A.  
Via del Lavoro, 6  
31033 Castelfranco Veneto (TV) - Italia

o) Castelfranco V.to, 12.10.2018

Sr. VP Product Technical Division  
Maurizio Tursini





**IT** • Il contenuto e le immagini del presente manuale d'uso sono stati realizzati per conto di STIGA S.p.A. e sono tutelati da diritto d'autore – E' vietata ogni riproduzione o alterazione anche parziale non autorizzata del documento.

**BG** • Съдържанието и изображенията в настоящото ръководство са извършени за STIGA S.p.A. и са защитени с авторски права – Забранява се всяко неотризирано възпроизвеждане или промяна, дори и отчасти на документа.

**BS** • Sadržaj i slike iz ovog korisničkog priručnika napravljeni su isključivo za STIGA S.p.A. i zaštićeni su autorskim pravima – zabranjena je svaka neovlašćena reprodukcija ili izmjena dokumenta, djelomično ili u potpunosti.

**CS** • Obsah a obrázky v tomto návodu k použití byly zpracovány jménem společnosti STIGA S.p.A. a jsou chráněny autorským právem – Reprodukce či nepovolené pozměňování tohoto dokumentu, a to i částečně, je zakázáno.

**DA** • Indhold og illustrationer i denne vejledning er blevet skabt på vegne af STIGA S.p.A. og er beskyttet af ophavsret – Enhver gengivelse eller ændring, også delvis, af dokumentet uden autorisation hertil er forbudt.

**DE** • Inhalt und Bilder dieser Bedienungsanleitung wurden im Namen von STIGA S.p.A. erstellt und sind urheberrechtlich geschützt – Jede nicht genehmigte Vervielfältigung oder Veränderung, auch auszugsweise, dieses Dokuments ist verboten.

**EL** • Το περιεχόμενο και οι εικόνες στο παρόν εγχειρίδιο χρήσης δημιουργήθηκαν για λογαριασμό της εταιρείας STIGA S.p.A. και προστατεύονται από πνευματικά δικαιώματα – Απαγορεύεται οποιαδήποτε αναπαραγωγή ή τροποποίηση, έστω και μερική, του εγχειρίδιου χωρίς έγκριση.

**EN** • The content and images in this User Manual were produced expressly for STIGA S.p.A. and are protected by copyright – any unauthorised reproduction or modification to the document, either partially or in full, is prohibited.

**ES** • El contenido y las imágenes del presente manual de uso han sido creados por STIGA S.p.A. y están protegidos por los derechos de autor – Se prohíbe toda reproducción o modificación, incluso parcial, no autorizada del documento.

**ET** • Käesoleva kasutusjuhendi sisu ja kujutised on toodetud konkreetselt ettevõttele STIGA S.p.A. ja neile rakendub autorikaitseseadus – dokumendi igasugune osaline või täielik ilma loata reprodutseerimine või muutmine on keelatud.

**FI** • Tämän käyttöoppaan sisältö ja kuvat on valmistettu STIGA S.p.A. -yhtiön toimesta ja niitä suojaa tekijänoikeuslaki. – Asiakirjan kaikenlainen kopiointi tai muuttaminen, osittainkin, on kielletty ilman erityistä lupaa.

**FR** • Le contenu et les images du présent manuel d'utilisation ont été réalisés pour le compte de STIGA S.p.A. et sont protégés par un droit d'auteur – Toute reproduction ou modification non autorisée, même partielle, du document, est interdite.

**HR** • Sadržaj i slike u ovom priručniku za uporabu izrađeni su za tvrtku STIGA S.p.A. te su obuhvaćeni autorskim pravima – Zabranjuje se neovlašćeno umnožavanje ili prilagodba, djelomična ili u cijelosti, ovog dokumenta.

**HU** • Ennek a használati útmutatónak a tartalma és a benne szereplő képek kizárólag a STIGA S.p.A. számára készültek és szerzői joggal védettek – tilos a dokumentum bármely részének vagy egészének engedély nélküli sokszorosítása és módosítása.

**LT** • Šio naudotojo vadovo turinys ir paveikslėliai skirti tik „STIGA S.p.A.“ ir yra saugomi autorių teisėmis – dokumentą atgaminti ar modifikuoti, visiškai arba iš dalies, yra draudžiama.

**LV** • Šīs lietotāja rokasgrāmatas saturs un attēli ir veidoti tikai STIGA S.p.A. un ir aizsargāti ar autoritētibām. Jebkāda dokumenta vai tā daļas prettiesiska kopēšana vai pārveide ir stingri aizliegta.

**MK** • Содржината и сликите во Упатството за корисникот се подготвени исклучиво за STIGA S.p.A. и се заштитени со авторски права – забрането е секое делумно или целосно неовластено репродуцирање или измена на документот.

**NL** • De inhoud en de afbeeldingen van deze gebruikshandleiding werden gerealiseerd voor rekening van STIGA S.p.A. en zijn beschermd door het auteursrecht – Elke niet-geautoriseerde reproductie of wijziging, ook gedeeltelijke, van het document is verboden.

**NO** • Innholdet og bildene i denne brukerveiledningen er utført på oppdrag fra STIGA S.p.A. og er beskyttet ved opphavsrett – Enhver gjengivelse eller endring, selv kun delvis, er forbudt.

**PL** • Treść oraz ilustracje zawarte w niniejszej instrukcji obsługi powstały na zlecenie spółki STIGA S.p.A. i są chronione prawami autorskimi – Zabrania się wszelkiego kopiowania bądź modyfikowania, także częściowego, niniejszego dokumentu bez uzyskania stosownej zgody.

**PT** • As imagens e os conteúdos contidos no presente Manual do Utilizador foram expressamente criados para uso exclusivo da STIGA S.p.A., encontrando-se protegidos por direitos de autor. Qualquer tipo de reprodução ou alteração, parcial ou integral, não autorizadas deste Manual estão expressamente proibidas.

**RO** • Conținutul și imaginile din manualul de utilizare de față au fost realizate în numele STIGA S.p.A. și sunt protejate de drepturi de autor – Este interzisă orice reproducere sau modificare chiar și parțială neautorizată a documentului.

**RU** • Тесты и изображения, содержащиеся в настоящем руководстве, были созданы в интересах STIGA S.p.A. и защищены авторскими правами – Любое несанкционированное воспроизведение или изменение документа запрещено.

**SK** • Obsah a obrázky v tomto návode na používanie boli spracované menom spoločnosti STIGA S.p.A. a sú chránené autorským právom – Reprodukcie či nepovolené pozměňovanie tohto dokumentu, a to aj čiastočne, je zakázané.

**SL** • Vsebine in slike v tem uporabniškem priručniku so izdelane za podjetje STIGA S.p.A. in so zaščiten z avtorskimi pravicami – vsakršno nepoblaščenno razmnoževanje ali spreminjanje dokumenta, v celoti ali delno, je prepovedano.


**SR** • Sadržaj i slike ovog priručnika za upotrebu su napravljeni u ime STIGA S.p.A. i zaštićeni su autorskim pravima – Zabranjena je svaka potpuna ili delimična reprodukcija ili izmena dokumenta bez odobrenja.

**SV** • Innehållet och bilderna i denna användarhandbok har framställts för STIGA S.p.A. och skyddas av upphovsrätt – all form av reproduktion eller ändring, även partiell, som inte auktoriserats är förbjuden.

**TR** • Bu Kullanıcı Kilavuzundaki içerik ve resimler açıkça STIGA S.p.A. için üretilmiştir ve telif hakkı ile korunmaktadır – dokümanın izinsiz olarak tamamen ya da kısmen herhangi bir şekilde çoğaltılması ya da değiştirilmesi yasaktır.





	 <b>LWA</b>  <b>dB</b>
Type: .....	
Art.N ..... ..... -s/n .....	
<b>CE</b>	

**STIGA S.p.A.**

Via del Lavoro, 6

31033 Castelfranco Veneto (TV) ITALY

**stiga.com**