

TRE 0701  
TRE 0702  
TRE 0801



**IT** Motore - MANUALE DI ISTRUZIONI

ATTENZIONE: prima di usare la macchina, leggere attentamente il presente libretto.

**CS** Motoru - NÁVOD K POUŽITÍ

UPOZORNĚNÍ: před použitím stroje si pozorně přečtěte tento návod k použití.

**DA** Motor - BRUGSANVISNING

ADVARSEL: læs instruktionsbogen omhyggeligt igennem, før du tager denne maskine i brug.

**DE** Motor - GEBRAUCHSANWEISUNG

ACHTUNG: vor inbetriebnahme des geräts die gebrauchsanleitung aufmerksam lesen.

**EL** κινητήρα - ΟΔΗΓΙΕΣ ΧΡΗΣΗΣ

ΠΡΟΣΟΧΗ: πριν χρησιμοποιήσετε το μηχάνημα, διαβάστε προσεκτικά το παρόν εγχειρίδιο.

**EN** Engine - OPERATOR'S MANUAL

WARNING: read thoroughly the instruction booklet before using the machine.

**ES** Motor - MANUAL DE INSTRUCCIONES

ATENCIÓN: antes de utilizar la máquina, leer atentamente el presente manual.

**FI** Moottorin - KÄYTTÖOHJEET

VAROITUS: lue käyttöopas huolellisesti ennen koneen käyttöä.

**FR** Moteur - MANUEL D'UTILISATION

ATTENTION: lire attentivement le manuel avant d'utiliser cette machine.

**HR** Motora - PRIRUČNIK ZA UPORABU

POZOR: prije uporabe stroja, pažljivo pročitajte ovaj priručnik.

**HU** Motor - HASZNÁLATI UTASÍTÁS

FIGYELEM! a gép használatá előtt olvassa el figyelmesen a jelen kézikönyvet.

**MK** Моторот - УПАТСТВА ЗА УПОТРЕБА

ВНИМАНИЕ: прочитайте го внимателно ова упатство пред да ја користите машината.

**NL** Motor - GEBRUIKERSHANDLEIDING

LET OP: vooraleer de machine te gebruiken, dient men deze handleiding aandachtig te lezen.

**NO** Motoren - INSTRUKSJONSBOK

ADVARSEL: les denne bruksanvisningen nøye før du bruker maskinen.

**PL** Silnika - INSTRUKCJE OBSŁUGI

OSTRZEŻENIE: przed użyciem maszyny, należy uważnie przeczytać niniejszą instrukcję.

**PT** Motor - MANUAL DE INSTRUÇÕES

ATENÇÃO: antes de usar a máquina, leia atentamente o presente manual.

**RU** двигателя - РУКОВОДСТВО ПО ЭКСПЛУАТАЦИИ

ВНИМАНИЕ: прежде чем пользоваться оборудованием, внимательно прочтите это руководство по эксплуатации.

**SL** Motorja - PRIROČNIK ZA UPORABO

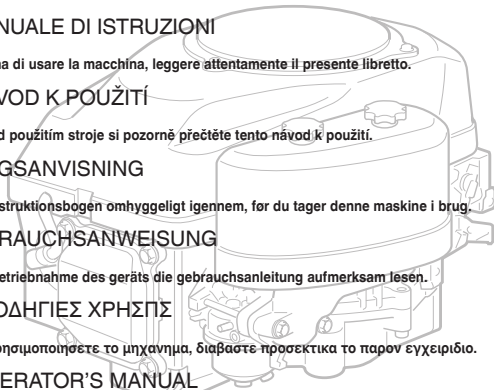
POZOR: preden uporabite stroj, pazljivo preberite priročnik z navodili.

**SV** Motor - BRUKSANVISNING

VARNING: läs igenom hela detta häfte innan du använder maskinen.

**TR** Motor - KULLANIM KILAVUZU

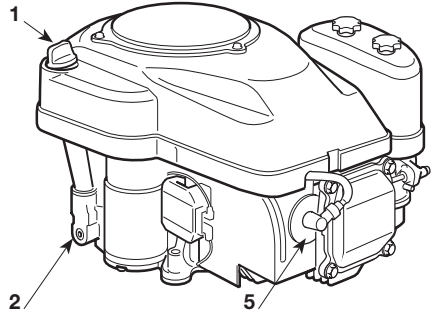
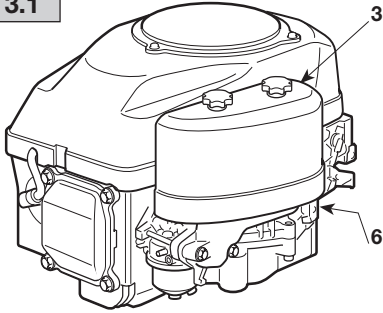
DİKKAT: makineyi kullanmadan önce talimatlar içeren kilavuzu dikkatle okuyun.



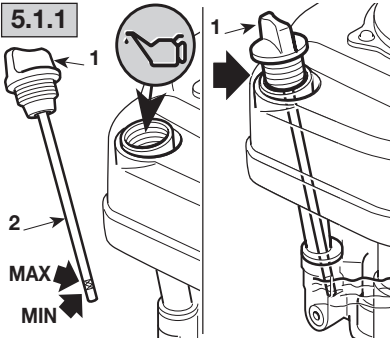


ITALIANO - Istruzioni Originali .....	<b>IT</b>
ČESKY - Překlad původního návodu k používání .....	<b>CS</b>
DANSK - Oversættelse af den originale brugsanvisning .....	<b>DA</b>
DEUTSCH - Übersetzung der Originalbetriebsanleitung .....	<b>DE</b>
ENGLISH - Translation of the original instruction .....	<b>EN</b>
ΕΛΛΗΝΙΚΑ - Μεταφραση των πρωτοτυπων οδηγιων .....	<b>EL</b>
ESPAÑOL - Traducción del Manual Original .....	<b>ES</b>
SUOMI - Alkuperäisten ohjeiden käännös .....	<b>FI</b>
FRANÇAIS - Traduction de la notice originale .....	<b>FR</b>
HRVATSKI - Prijevod originalnih uputa .....	<b>HR</b>
MAGYAR - Eredeti használati utasítás fordítása .....	<b>HU</b>
МАКЕДОНСКИ - Превод на оригиналните упатства .....	<b>MK</b>
NEDERLANDS - Vertaling van de oorspronkelijke gebruiksaanwijzing .....	<b>NL</b>
NORSK - Oversettelse av den originale bruksanvisningen .....	<b>NO</b>
POLSKI - Tłumaczenie instrukcji oryginalnej .....	<b>PL</b>
PORTUGUÊS - Tradução do manual original .....	<b>PT</b>
РУССКИЙ - Перевод оригинальных инструкций .....	<b>RU</b>
SLOVENŠČINA - Prevod izvirnih navodil .....	<b>SL</b>
SVENSKA - Översättning av bruksanvisning i original .....	<b>SV</b>
TÜRKÇE - Orijinal Talimatların Tercümesi .....	<b>TR</b>

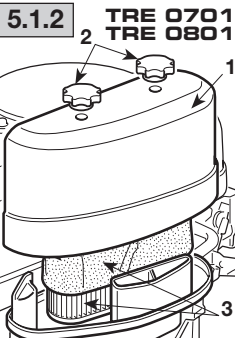
**3.1**



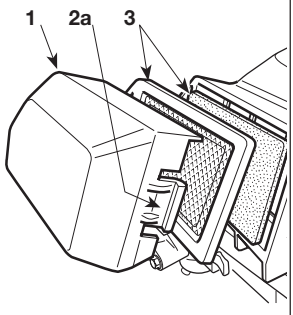
**5.1.1**



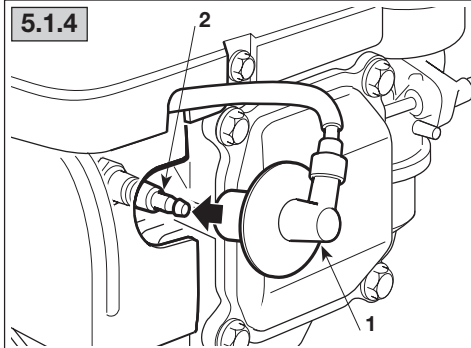
**5.1.2**



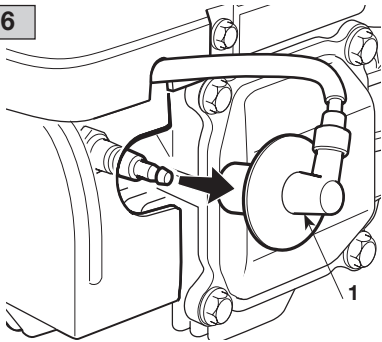
**TRE 0702**



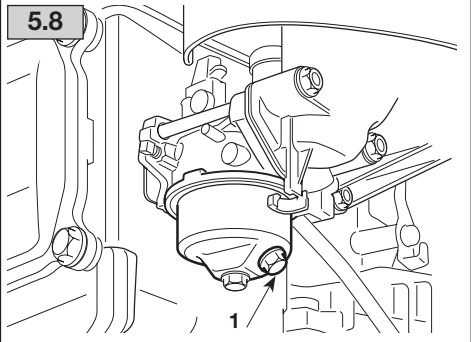
**5.1.4**

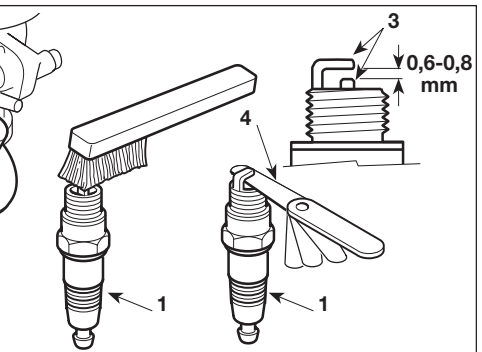
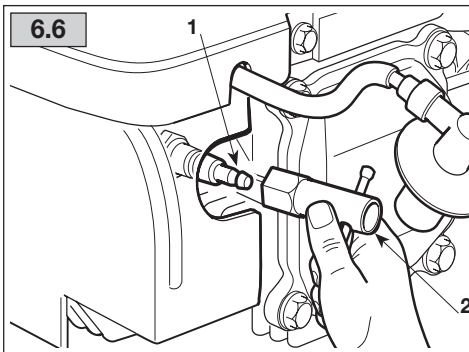
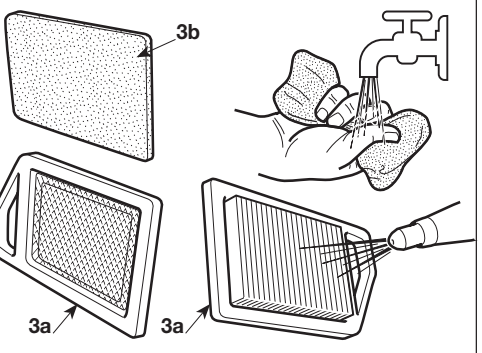
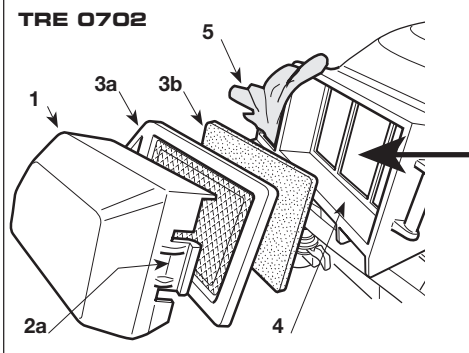
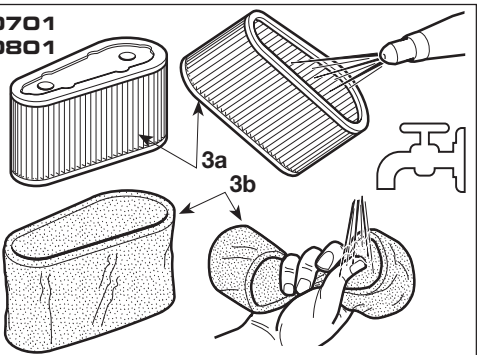
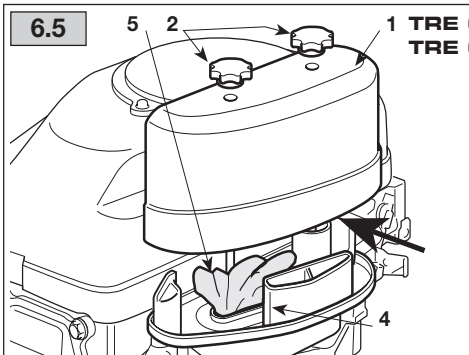
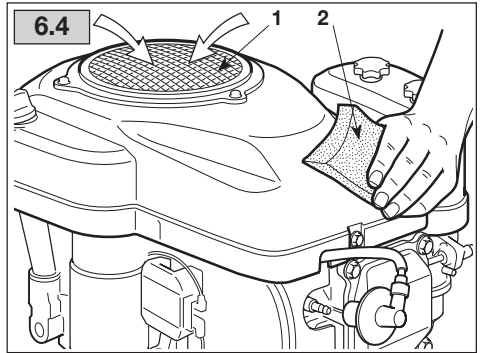
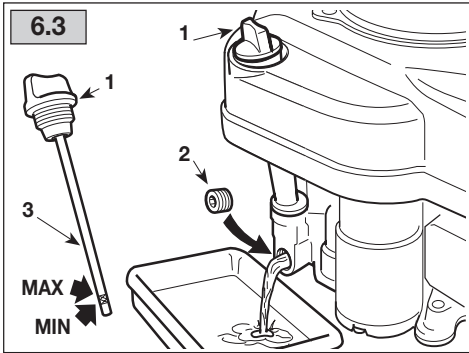


**5.6**



**5.8**







## INDICE

1. Informazioni generali .....	1
2. Norme di sicurezza .....	1
3. Componenti e comandi .....	2
4. Cosa è opportuno sapere .....	3
5. Norme d'uso .....	4
6. Manutenzione .....	6
7. Inconvenienti e rimedi .....	8
8. Dati tecnici .....	8

## 1. INFORMAZIONI GENERALI

### 1.1 INDICAZIONI PER LA CONSULTAZIONE

Nel testo del manuale, alcuni paragrafi contenenti informazioni di particolare importanza, ai fini della sicurezza o del funzionamento, sono evidenziati in modi diversi, secondo questo criterio:

#### NOTA

oppure

#### IMPORTANTE

*Fornisce precisazioni o altri elementi a quanto già precedentemente indicato, nell'intento di non danneggiare il motore, o causare danni.*

**⚠ ATTENZIONE!** *Possibilità di lesioni personali o a terzi in caso di inosservanza.*

**⚠ PERICOLO!** *Possibilità di gravi lesioni personali o a terzi con pericolo di morte, in caso di inosservanza.*

#### NOTA

*Tutte le indicazioni "anteriore", "posteriore", "destra" e "sinistra" si intendono riferite al motore orientato con la candela in avanti, rispetto all'osservatore.*



## 2. NORME GENERALI DI SICUREZZA

(Da osservare scrupolosamente)

### A) ADDESTRAMENTO

- 1) Leggere attentamente le istruzioni contenute nel presente manuale e le istruzioni della macchina sulla quale questo motore è montato. Imparare ad arrestare rapidamente il motore.
- 2) Non permettere mai che il motore venga utilizzato da persone che non abbiano la necessaria dimestichezza con le istruzioni.
- 3) Non utilizzare mai il motore con persone, in particolare bambini, o animali nelle vicinanze.

La corrispondenza fra i riferimenti contenuti nel testo e le rispettive figure (poste sui due retri della copertina) è data dal numero che precede il titolo del paragrafo.

### 1.2 PITTOGRAMMI DI SICUREZZA

Il vostro motore deve essere utilizzato con prudenza. A tale scopo, sul motore sono stati posti dei pittogrammi, destinati a ricordarvi le precauzioni d'uso. Il significato è spiegato qui di seguito.

Vi raccomandiamo inoltre di leggere attentamente le norme di sicurezza riportate nell'apposito capitolo del presente libretto.



**Attenzione!** - Leggere e seguire le istruzioni d'uso prima di avviare il motore.



**Attenzione!** - La benzina è infiammabile. Lasciare raffreddare il motore per almeno 2 minuti prima di effettuare il rifornimento.



**Attenzione!** - I motori emettono monossido di carbonio. NON avviare in uno spazio chiuso.

4) Ricordare che l'operatore o l'utilizzatore è responsabile di incidenti e imprevisti che si possono verificare ad altre persone o alle loro proprietà.

### B) OPERAZIONI PRELIMINARI

- 1) Non indossare indumenti larghi, lacci, gioielli o altri oggetti che potrebbero rimanere impigliati; raccogliere i capelli lunghi e rimanere a distanza di sicurezza durante l'avviamento.
- 2) Spegner il motore e lasciarlo raffreddare prima di togliere il tappo del serbatoio.
- 3) **ATTENZIONE: PERICOLO!** La benzina è altamente infiammabile.

- conservare il carburante in appositi contenitori;
  - rabboccare il carburante, utilizzando un imbuto, solo all'aperto e non fumare durante questa l'operazione e ogni volta che si maneggia il carburante;
  - rabboccare prima di avviare il motore; non aggiungere carburante o togliere il tappo del serbatoio quando il motore è in funzione o è caldo;
  - se fuoriesce del carburante, non avviare il motore, ma allontanare la macchina dall'area nella quale il carburante è stato versato, ed evitare di creare possibilità di incendio, fintanto che il carburante non sia evaporato ed i vapori non si siano dissolti.
  - rimettere sempre e serrare bene i tappi del serbatoio e del contenitore del carburante.
- 4) Sostituire i silenziatori difettosi e la protezione, se danneggiata.

### C) DURANTE L'UTILIZZO

- 1) Non azionare il motore in spazi chiusi, dove possono accumularsi pericolosi fumi di monossido di carbonio.
- 2) Non usare fluidi di avviamento o altri prodotti analoghi.
- 3) Non modificare le regolazioni del motore e non fare raggiungere al motore un regime di giri eccessivo.
- 4) Non inclinare lateralmente la macchina al punto da provocare fuoriuscite di carburante dal tappo del serbatoio del motore.
- 5) Non toccare le alette del cilindro e la protezione del silenziatore fino a quando il motore non si sia sufficientemente raffreddato.
- 6) Fermare il motore e staccare il cavo della candela prima di controllare, pulire o lavorare sulla macchina o sul motore.
- 7) Non far girare il motore senza candela.
- 8) Trasportare la macchina a serbatoio vuoto.

### D) MANUTENZIONE E MAGAZZINAGGIO

- 1) Una manutenzione regolare è essenziale per la sicurezza e per mantenere il livello delle prestazioni.
- 2) Non riporre la macchina con del carburante nel serbatoio in un locale dove i vapori di carburante potrebbero raggiungere una fiamma, una scintilla o una forte fonte di calore.
- 3) Lasciare raffreddare il motore prima di collocare la macchina in un qualsiasi ambiente.
- 4) Per ridurre il rischio d'incendio, mantenere il motore, il silenziatore di scarico, e la zona di magazzinaggio del carburante liberi da residui d'erba, foglie o grasso eccessivo.
- 5) Se il serbatoio deve essere vuotato, effettuare questa operazione all'aperto e a motore freddo.

6) Non usare mai il motore con parti usurate o danneggiate, per motivi di sicurezza. I pezzi devono essere sostituiti e mai riparati. Usare ricambi originali. I pezzi di qualità non equivalente possono danneggiare il motore e nuocere alla vostra sicurezza.

## 3. COMPONENTI E COMANDI

### 3.1 COMPONENTI DEL MOTORE

1. Tappo riempimento olio con astina di livello
2. Tappo scarico olio
3. Coperchio filtro aria
4. Cappuccio candela
5. Numero di matricola del motore



Scrivete qui il numero di matricola del vostro motore

### 3.2 COMANDO ACCELERATORE

Il comando dell'acceleratore (normalmente a leva), montato sulla macchina, è collegato al motore tramite un cavo.

Consultare il Manuale di Istruzioni della macchina per identificare la leva dell'acceleratore e le relative posizioni, normalmente contrassegnate da simboli, corrispondenti a:

- CHOKE = da utilizzare per l'avviamento a freddo.
- FAST = corrispondente al regime massimo; da utilizzare durante il lavoro.
- SLOW = corrispondente al regime minimo.



## 4. COSA È OPPORTUNO SAPERE

Il motore è un'apparecchiatura le cui prestazioni, regolarità di funzionamento e durata sono condizionati da molti fattori, alcuni esterni ed altri strettamente correlati alla qualità dei prodotti impiegati e alla regolarità della manutenzione.

Qui di seguito sono riportate alcune informazioni aggiuntive che permettono un utilizzo più consapevole del vostro motore.

### 4.1 CONDIZIONI AMBIENTALI

Il funzionamento di un motore endotermico a quattro tempi è influenzato da:

#### a) Temperatura:

- Operando a basse temperature si possono verificare difficoltà di avviamento a freddo.
- Operando a temperature molto elevate è possibile riscontrare difficoltà di avviamento a caldo dovute all'evaporazione del carburante nella vaschetta del carburatore o nella pompa.
- In ogni caso occorre adeguare il tipo di olio alle temperature di utilizzo.

#### b) Altitudine:

- La potenza massima di un motore endotermico diminuisce progressivamente con l'aumento dell'altitudine sul livello del mare.
- Aumentando considerevolmente l'altitudine, occorre pertanto ridurre il carico sulla macchina, evitando lavori particolarmente gravosi.

### 4.2 CARBURANTE

La buona qualità del carburante è fondamentale per il corretto funzionamento del motore.

Il carburante deve rispettare i seguenti requisiti:

- Utilizzare benzina pulita, fresca e senza piombo, con un minimo di 90 ottani;
- Non utilizzare carburante con percentuale di etanolo superiore al 10%;
- Non aggiungere olio;
- Per proteggere il sistema di carburazione dalla formazione di depositi resinosi, aggiungere uno stabilizzatore di carburante.

L'utilizzo di carburanti non consentiti danneggia le componenti del motore e non rientra nei termini di garanzia.

### 4.3 OLIO

Usare sempre olii di buona qualità, scegliendo la gradazione in funzione della temperatura di utilizzo.

- Usare solo olio detergente di qualità non inferiore a SF-SG.
- Scegliere il grado di viscosità SAE in base alla seguente tabella:

– da 5 a 35 °C	=	SAE 30
– da -15 a +35 °C	=	10W-30 (Multigrado)

- L'uso di olio multigrado può comportare un consumo maggiore nei periodi caldi, pertanto occorre verificare il livello con maggiore frequenza.
- Non mischiare olii di marche e caratteristiche diverse.
- L'uso di olio SAE 30 con temperature inferiori a +5°C può arrecare danni al motore per inadeguatezza della lubrificazione.
- Non rabboccare oltre al livello «MAX» (vedi 5.1.1); un livello eccessivo può provocare:
  - fumosità allo scarico;
  - imbrattamento della candela o del filtro dell'aria con conseguenti difficoltà nell'avviamento.

### 4.4 FILTRO DELL'ARIA

L'efficacia del filtro dell'aria è determinante per evitare che detriti e pulviscolo possono essere aspirati dal motore, riducendone le prestazioni e la durata.

- Mantenere l'elemento filtrante libero da detriti e sempre in perfetta efficienza (vedi 6.5).
- Se necessario, sostituire l'elemento filtrante con un ricambio originale; elementi filtranti non compatibili possono compromettere l'efficienza e la durata del motore.
- Non avviare mai il motore senza l'elemento filtrante correttamente montato.

### 4.5 CANDELA

Le candele per motori endotermici non sono tutte uguali!

- Usare solo candele del tipo indicato, dotate della giusta gradazione termica.
- Prestare attenzione alla lunghezza del filetto; un filetto di lunghezza maggiore danneggia irrimediabilmente il motore.
- Controllare la pulizia e corretta distanza fra gli elettrodi (vedi 6.6).

## 5. NORME D'USO

### 5.1 PRIMA DI OGNI UTILIZZO

Prima di ogni utilizzo del motore è bene eseguire una serie di controlli volti ad assicurare la regolarità di funzionamento.

#### 5.1.1 Controllo livello olio

Per il tipo di olio da usare, attenersi alle indicazioni riportate nel capitolo specifico (vedi 8.1).

- a) Sistemare la macchina in piano.
- b) Pulire la zona attorno al tappo di riempimento.
- c) Svitare il tappo (1), pulire l'estremità dell'astina di livello (2) ed inserirlo appoggiando il tappo sul bocchettone, come illustrato, senza avvitarlo.
- d) Estrarre nuovamente il tappo con l'astina e controllare il livello dell'olio che deve essere compreso fra le due tacche «MIN» e «MAX».
- e) Rabboccare, se necessario, con olio dello stesso tipo, fino a raggiungere il livello «MAX», facendo attenzione a non versare olio fuori dal foro di riempimento.
- f) Riavvitare a fondo il tappo (1) e ripulire ogni traccia di olio eventualmente versato.

#### 5.1.2 Controllo filtro aria

L'efficacia del filtro dell'aria è condizione indispensabile per il corretto funzionamento del motore; non avviare il motore se l'elemento filtrante è mancante o rotto.

- a) Pulire la zona circostante il coperchio (1) del filtro.
- b) Togliere il coperchio (1) svitando i due pomelli (2 - TRE0701-TRE0801), oppure sganciando le linguette (2a - TRE0702).
- c) Controllare lo stato dell'elemento filtrante (3), che deve presentarsi integro, pulito e in perfetta efficienza; in caso contrario, provvedere alla sua manutenzione o sostituzione (vedi 6.5).
- d) Rimontare il coperchio (1).

#### 5.1.3 Rifornimento carburante

**IMPORTANTE** *Evitare di versare carburante sulle parti in plastica del motore o della macchina per evitare di danneggiarle, e ripulire immediatamente ogni traccia di carburante eventualmente versata. La garanzia non copre i danni alle parti in plastica causati dal carburante.*

Le caratteristiche del carburante sono riportate nel capitolo specifico (vedi 4.2 e 8.1).

Il rifornimento deve essere effettuato a motore freddo, secondo le indicazioni fornite nel Manuale di Istruzioni della macchina.

#### 5.1.4 Cappuccio candela

Collegare saldamente il cappuccio (1) del cavo alla candela (2), assicurandosi che non vi siano tracce di sporco all'interno del cappuccio stesso e sul terminale della candela.

### 5.2 AVVIAMENTO DEL MOTORE (a freddo)

L'avviamento del motore deve avvenire secondo le modalità indicate nel Manuale di Istruzioni della macchina, avendo sempre l'avvertenza di disinnestare ogni dispositivo (se previsto) in grado di generare l'avanzamento della macchina o di arrestare il motore.

- a) Portare la leva dell'acceleratore in posizione «CHOKE».
- b) Azionare la chiave di avviamento come indicato sul Manuale di Istruzioni della macchina

Dopo qualche secondo, portare gradualmente la leva dell'acceleratore dalla posizione «CHOKE» alla posizione «FAST» o «SLOW».

### 5.3 AVVIAMENTO DEL MOTORE (a caldo)

- Seguire l'intera procedura indicata per l'avviamento a freddo, con l'acceleratore in posizione «FAST».

### 5.4 UTILIZZO DEL MOTORE DURANTE IL LAVORO

Per ottimizzare il rendimento e le prestazioni del motore, è necessario che venga utilizzato al massimo dei giri, portando la leva dell'acceleratore in posizione «FAST».

**ATTENZIONE!** *Tenere le mani lontano dal silenziatore di scarico e dalle zone circostanti che possono raggiungere tempe-*

**rature elevate. A motore in moto, non avvicinare indumenti svolazzanti (cravatte, foulard, ecc.) o capelli alla parte superiore del motore.**

**IMPORTANTE** Non lavorare su pendenze superiori a 20° per non pregiudicare il corretto funzionamento del motore.

### **5.5 ARRESTO DEL MOTORE DURANTE IL LAVORO**

- a) Portare l'acceleratore in posizione «SLOW».
- b) Lasciare girare il motore al minimo per almeno 15-20 secondi.
- c) Arrestare il motore secondo le modalità indicate nel Manuale di Istruzioni della macchina.

### **5.6 ARRESTO DEL MOTORE AL TERMINE DEL LAVORO**

- a) Portare l'acceleratore in posizione «SLOW».
- b) Lasciare girare il motore al minimo per almeno 15-20 secondi.
- c) Arrestare il motore secondo le modalità indicate nel Manuale di Istruzioni della macchina.
- d) A motore freddo, scollegare il cappuccio (1) della candela e togliere la chiave di avviamento (se prevista).
- e) Rimuovere ogni deposito di detriti dal motore e in particolare dalla zona del silenziatore di scarico, per ridurre il rischio di incendio.

### **5.7 PULIZIA E RIMESSAGGIO**

- a) Non usare getti d'acqua o lance a pressione per la pulizia delle parti esterne del motore.
- b) Usare preferibilmente una pistola ad aria compressa (max 6 bar) evitando che detriti e pulviscolo penetrino nelle parti interne.
- c) Riporre la macchina (e il motore) in un luogo asciutto, al riparo dalle intemperie e sufficientemente aerato.

### **5.8 INATTIVITÀ PROLUNGATA (superiore a 30 giorni)**

In caso si preveda un lungo periodo di inutilizzo del motore (ad esempio a fine stagione), occorre attuare qualche precauzione per favorire la successiva rimessa in servizio.

- a) Per evitare che si formino dei depositi al suo interno, svuotare il serbatoio del carburante svitando il tappo (1) della vaschetta del carburatore, raccogliendo tutto il carburante in un contenitore adeguato. Al termine dell'operazione, rammentare di riavvitare il tappo (1) serrandolo a fondo.
- b) Rimuovere la candela e introdurre nel foro della candela circa 3 cl di olio motore pulito, quindi, tenendo chiuso il foro con uno straccio, azionare brevemente il motorino d'avviamento per fare compiere alcuni giri al motore e distribuire l'olio sulla superficie interna del cilindro. Infine rimontare la candela, senza collegare il cappuccio del cavo.

## 6. MANUTENZIONE

### 6.1 RACCOMANDAZIONI PER LA SICUREZZA

**ATTENZIONE!** *Scollare il cappuccio della candela e leggere le istruzioni prima di iniziare qualsiasi intervento di pulizia, manutenzione o riparazione. Indossare indumenti adeguati e guanti da lavoro in tutte le situazioni di rischio per le mani. Non effettuare interventi di manutenzione o riparazione se non si hanno le attrezzature e le cognizioni tecniche necessarie.*

**IMPORTANTE** *Non disperdere nell'ambiente olii esausti, carburanti e ogni altro prodotto inquinante.*

### 6.2 PROGRAMMA DI MANUTENZIONE

Seguire il programma di manutenzione indicato nella tabella, rispettando la scadenza che si presenta per prima.

Operazione	Dopo le prime 5 ore	Ogni 5 ore o dopo ogni utilizzo	Ogni 50 ore o fine stagione	Ogni 100 ore
Controllo livello olio (vedi 5.1.1)	-	✓	-	-
Sostituzione olio <sup>1)</sup> (vedi 6.3)	✓	-	✓	-
Pulizia del silenziatore e del motore (vedi 6.4)	-	✓	-	-
Controllo e pulizia del filtro aria <sup>2)</sup> (vedi 6.5)	-	✓	-	-
Sostituzione del filtro aria (vedi 6.5)	-	-	✓	-
Controllo candela (vedi 6.6)	-	-	✓	-
Sostituzione candela (vedi 6.6)	-	-	-	✓
Controllo filtro benzina <sup>3)</sup>	-	-	-	✓

<sup>1)</sup> Sostituire l'olio ogni 25 ore se il motore lavora a pieno carico o con temperature elevate.

<sup>2)</sup> Pulire il filtro aria più frequentemente se la macchina lavora in aree polverose.

<sup>3)</sup> Da eseguire presso un Centro specializzato.

### 6.3 SOSTITUZIONE DELL'OLIO

Per il tipo di olio da usare, attenersi alle indicazioni riportate nel capitolo specifico (vedi 8.1).

**ATTENZIONE!** *Eseguire lo scarico dell'olio a motore caldo, facendo attenzione a non toccare parti calde del motore o l'olio scaricato.*

Salvo istruzioni diverse, contenute nel Manuale di Istruzioni della macchina, per scaricare l'olio occorre:

- Sistemare la macchina in piano.
- Pulire la zona attorno al tappo di riempimento e svitare il tappo con l'astina (1).
- Predisporre un contenitore adeguato per raccogliere l'olio e svitare il tappo di scarico (2).
- Rimontare il tappo di scarico (2), assicurandosi del corretto posizionamento della guarnizione e serrandolo a fondo.
- Rabboccare con nuovo olio (vedi 5.1.1).
- Controllare sull'astina (3) che il livello dell'olio raggiunga la tacca «MAX».
- Richiudere il tappo (1) e ripulire ogni traccia di olio eventualmente versato.

#### NOTA

*Il quantitativo massimo d'olio contenuto nel motore è di 1,2 litri. Rabboccare gradualmente aggiungendo piccole quantità di olio, verificando ogni volta il livello raggiunto, in modo da non superare la tacca «MAX» dell'astina.*

### 6.4 PULIZIA DEL SILENZIATORE E DEL MOTORE

La pulizia del silenziatore deve essere eseguita a motore freddo.

- Mediante un getto di aria compressa, rimuovere dal silenziatore e dalla sua protezione ogni detrito o sporcizia che può provocare incendio.
- Curare che le prese d'aria di raffreddamento (1) non siano ostruite.
- Ripassare le parti in plastica con una spugna (2) imbevuta d'acqua e detersivo.

### 6.5 MANUTENZIONE DEL FILTRO DELL'ARIA

- Pulire la zona circostante il coperchio (1) del filtro.
- Togliere il coperchio (1) svitando i due pomelli (2 - TRE0701-TRE0801), oppure sganciando le linguette (2a - TRE0702).

- c) Rimuovere l'elemento filtrante (3a + 3b).
- d) Rimuovere il pre-filtro (3b) dalla cartuccia (3a).
- e) Battere la cartuccia (3a) su una superficie solida e soffiare con aria compressa dal lato interno per rimuovere polvere e detriti.
- f) Lavare il pre-filtro in spugna (3b) con acqua e detergente e lasciarlo asciugare all'aria.

**IMPORTANTE** *Non usare acqua, benzina, detersivi o altro per la pulizia della cartuccia.*

**IMPORTANTE** *Il pre-filtro in spugna (3b) NON deve essere oliato.*

- g) Pulire l'interno dell'alloggiamento (4) del filtro da polvere e detriti, avendo cura di chiudere il condotto d'aspirazione con uno straccio (5) per evitare che entrino nel motore.
- h) Rimuovere lo straccio (5), sistemare l'elemento filtrante (3b + 3a) nel suo alloggiamento e rimontare il coperchio (1).

## 6.6 CONTROLLO E MANUTENZIONE DELLA CANDELA

- a) Smontare la candela (1) con una chiave a tubo (2).
- b) Pulire gli elettrodi (3) con una spazzola metallica rimuovendo eventuali depositi carboniosi.
- c) Controllare con uno spessore (4) la corretta distanza fra gli elettrodi (0,6 - 0,8 mm).
- d) Rimontare la candela (1) e serrare a fondo con una chiave a tubo (2).

Sostituire la candela se gli elettrodi sono bruciati o se la porcellana si presenta rotta o incrinata.

**⚠ ATTENZIONE!** *Pericolo di incendio! Non effettuare verifiche dell'impianto di accensione con la candela non avvitata nella sua sede.*

**IMPORTANTE** *Impiegare solo candele del tipo indicato (vedi 8.1).*

## 7. PROBLEMI E RIMEDI

INCONVENIENTE	CAUSA PROBABILE	RIMEDIO
<b>a)</b> Difficoltà di avviamento	- Mancanza di carburante	- Controllare e rabboccare (vedi 5.1.3)
	- Carburante vecchio o depositi nel serbatoio	- Svuotare il serbatoio e immettere carburante fresco
	- Procedura di avviamento non corretta	- Eseguire correttamente l'avviamento (vedi 5.2)
	- Candela scollegata	- Controllare che il cappuccio sia ben calzato sulla candela (vedi 5.1.4)
	- Candela bagnata o elettrodi della candela sporchi o distanza inadeguata	- Controllare (vedi 6.6)
	- Filtro aria otturato	- Controllare e pulire (vedi 6.5)
	- Olio inadeguato alla stagione	- Sostituire con un olio adeguato (vedi 6.3)
	- Evaporazione del carburante nel carburatore (vapor lock) a causa di temperature elevate	- Attendere qualche minuto poi ritentare l'avviamento (vedi 5.3)
	- Problemi di carburazione	- Contattare un Centro Assistenza Autorizzato
	- Problemi d'accensione	- Contattare un Centro Assistenza Autorizzato
<b>b)</b> Funzionamento irregolare	- Elettrodi della candela sporchi o distanza inadeguata	- Controllare (vedi 6.6)
	- Cappuccio della candela inserito male	- Controllare che il cappuccio sia inserito stabilmente (vedi 5.1.4)
	- Filtro aria otturato	- Controllare e pulire (vedi 6.5)
	- Comando acceleratore in posizione «CHOKE»	- Portare il comando in posizione «FAST»
	- Problemi di carburazione	- Contattare un Centro Assistenza Autorizzato
	- Problemi d'accensione	- Contattare un Centro Assistenza Autorizzato
<b>c)</b> Perdita di potenza durante il lavoro	- Filtro aria otturato	- Controllare e pulire (vedi 6.5)
	- Problemi di carburazione	- Contattare un Centro Assistenza Autorizzato

## 8. DATI TECNICI

### 8.1 RIEPILOGO RIFORMIMENTI E RICAMBI D'USO

Carburante .....	benzina senza piombo (verde) minimo 90 N.O.
Olio motore: da 5 a 35 °C .....	SAE 30
da -15 a +35 °C .....	10W-30
Contenuto della coppa .....	1,2 litri
Candela tipo .....	QC12YC / RC12YC (Champion) o equivalenti
Distanza fra gli elettrodi .....	0,6 - 0,8 mm

## OBSAH

1. Základní informace .....	1
2. Bezpečnostní pokyny .....	1
3. Součásti a ovládací prvky .....	2
4. Co je třeba vědět .....	3
5. Pokyny k použití .....	4
6. Údržba .....	6
7. Odstraňování závad .....	8
8. Technické údaje .....	8

## 1. OBECNÉ INFORMACE

### 1.1 JAK KONZULTOVAT NÁVOD

V textu návodu se nacházejí odstavce obsahující obzvláště důležité informace, za účelem bezpečnosti anebo funkčnosti stroje; jsou zvýrazněné různým způsobem, podle následujících kritérií:

#### POZNÁMKA

anebo

#### DŮLEŽITÉ

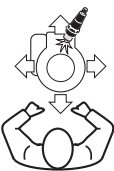
Upřesňuje anebo blíže vysvětluje některé již předem uvedené informace se záměrem vyhnout se poškození motoru a způsobení škod.

**!** **UPOZORNĚNÍ!** *Možnost ublížení na zdraví sobě nebo jiným osobám v případě neuposlechnutí.*

**!** **NEBEZPEČÍ!** *Možnost těžkého ublížení na zdraví sobě nebo jiným osobám v případě neuposlechnutí.*

#### POZNÁMKA

*V š e c h n a označení «přední», «zadní», «pravý» a «levý» se vztahují na motor nasměrovaný svíčkou dopředu, směrem k pozorovateli.*



## 2. ZÁKLADNÍ BEZPEČNOSTNÍ POKYNY

(Které je třeba důsledně dodržovat)

### A) SEZNÁMENÍ SE STROJEM

- 1) Pozorně si přečtete pokyny obsažené v tomto návodu a pokyny ke stroji, na který má být tento motor namontován. Naučte se rychle zastavit motor.
- 2) Nikdy nepřipusťte, aby motor používaly osoby, které nejsou dokonale seznámeny s pokyny pro jeho použití.
- 3) Nepoužívejte motor, pokud se v jeho blízkosti nacházejí osoby, zvláště děti, nebo zvířata.
- 4) Pamatujte, že obsluha nebo uživatel nese

Shoda odkazů obsažených v textu s příslušnými obrázky (nacházejícími se na obou zadních stránkách obálky) je dána číslem, které předchází název odstavce.

### 1.2 VÝSTRAŽNÉ ŠTÍTKY

Váš motor musí být používán s opatrností. Za tímto účelem byly na motoru umístěny výstražné štítky se symboly, které vás nabádají k opatrnosti při použití. Jejich význam je vysvětlen níže.

Žádáme vás, abyste si velmi pozorně přečetli návod k použití, zvláště pak kapitolu o pravidlech bezpečného použití.



**Upozornění!** - Před nastartováním motoru si přečtete a dodržujte pokyny pro použití.



**Upozornění!** - Benzin je hořlavý. Před doplňováním paliva nechte motor nejméně na 2 minuty vychladnout.



**Upozornění!** - Motory produkují oxid uhelnatý. NESTARTUJTE v uzavřeném prostoru.

*plnou odpovědnost za nehody a nepředvídané události vůči jiným osobám a jejich majetku.*

### B) PŘÍPRAVA K POUŽITÍ

- 1) Nepoužívejte široké oblečení, tkaničky, šperky ani jiné předměty, které by mohly zůstat zachyceny; učešte do vhodného účesu dlouhé vlasy a během startování zůstaňte v bezpečnostní vzdálenosti.
- 2) Vypněte motor a před sejmutím uzávěru palivové nádrže jej nechte ochladit.
- 3) **UPOZORNĚNÍ: NEBEZPEČÍ! Benzin je vysoce hořlavý.**
  - palivo skladujte ve vhodných nádobách;
  - palivo doplňujte s použitím trychtýře, a to

pouze na otevřeném prostoru, a při tomto úkonu ani při žádném dalším zacházení s palivem nekuřte;

- palivo doplňujte před nastartováním motoru; nesnímejte uzávěr palivové nádrže a nedoplňujte palivo při zapnutém motoru nebo v případě, že je motor horký;
  - když palivo vyteče, nestartujte motor, ale vzdalte stroj od prostoru, na kterém se palivo vylilo, a zabraňte tak možnosti vzniku požáru, dokud se palivo nevysuší a nedojde k rozptýlení benzinových výparů.
  - vždy nasaďte zpět a dotáhněte uzávěr palivové nádrže a uzávěr nádoby s palivem.
- 4) Vyměňte vadné tlumiče a ochranný kryt, je-li poškozen.

### C) BĚHEM POUŽITÍ

- 1) Nestartujte motor v uzavřených prostorech, kde vzniká nebezpečí nahromadění kouře oxidu uhelnatého.
- 2) Nepoužívejte startovací kapaliny ani jiné obdobné produkty.
- 3) Neměňte nastavení motoru a nedovoďte, aby motor dosáhl příliš vysokých otáček.
- 4) Nenaklánějte stroj do strany až do takové míry, která by umožňovala únik paliva z uzávěru palivové nádrže motoru.
- 5) Nedotýkejte se lopatek válce a ochranného krytu tlumiče, dokud motor dostatečně nevychladne.
- 6) Před kontrolou, čištěním nebo prací na stroji nebo na motoru zastavte motor a odpojte kabel svíčky.
- 7) Neuvádějte motor do chodu bez svíčky.
- 8) Stroj přepravujte s prázdnou palivovou nádrží.

### D) ÚDRŽBA A SKLADOVÁNÍ

- 1) Pravidelná údržba je zásadou pro bezpečnost a pro zachování původních vlastností.
- 2) Neskladujte stroj s palivem v palivové nádrži v místnosti, ve které by výpary paliva mohly dosáhnout plamene, jiskry nebo silného zdroje tepla.
- 3) Před umístěním stroje v jakémkoli prostředí nechte vychladnout motor.
- 4) Abyste snížili riziko požáru, očistěte před uskladněním motor, tlumič výfuku a prostor pro skladování paliva od zbytků trávy, listí a přebytečného maziva.
- 5) Je-li nutné vypustit palivovou nádrž, provádějte tuto operaci na otevřeném prostoru a při vychladnutém motoru.
- 6) Z bezpečnostních důvodů nikdy nepoužívejte motor s opotřebenými nebo poško-

zenými součástmi. Díly musí být vyměněny a nikdy nesmí být opravovány. Používejte jenom originální náhradní díly. Díly, které nemají stejnou kvalitu, mohou způsobit poškození motoru a ohrozit vaši bezpečnost.

## 3. SOUČÁSTI A OVLÁDACÍ PRVKY

### 3.1 SOUČÁSTI MOTORU

1. Uzávěr plnění oleje s měrnou tyčkou hladiny oleje
2. Uzávěr vypouštění oleje
3. Víko vzduchového filtru
4. Krytka svíčky
5. Výrobní číslo motoru



Zde si zapište výrobní číslo vašeho motoru

### 3.2 OVLÁDACÍ PRVEK AKCELERACE

Ovládací prvek akcelerace (obvykle páka), namontovaný na stroji, je připojen k motoru lanem.

Konzultujte návod k použití stroje za účelem identifikace akcelérátoru a příslušných poloh, které jsou obvykle označeny symboly, odpovídajícími:

- CHOKE = používá se pro startování za studena.
- FAST = odpovídá maximálním otáčkám; používá se během pracovní činnosti.
- SLOW = odpovídá minimálním otáčkám.



## 4. CO JE TŘEBA VĚDĚT

Motor je zařízení, jehož vlastnosti, pravidelná činnost a životnost jsou podmíněny mnoha faktory, z nichž některé jsou externí, a jiné jsou úzce spojené s kvalitou použitých výrobků a pravidelností údržby.

Níže jsou uvedeny některé přídavné informace, které umožňují používat motor s většími znalostmi.

### 4.1 PRACOVNÍ PODMÍNKY

Činnost endotermického čtyřtákního motoru je ovlivněna následujícími faktory:

#### a) Teplota:

- Během pracovní činnosti při nízkých teplotách se můžete setkat s obtížemi spojenými se startováním za studena.
- Během pracovní činnosti při vysokých teplotách je možný výskyt obtíží se startováním za tepla; tyto obtíže jsou způsobeny odpařováním paliva v nádržce karburátoru nebo v čerpadle.
- V každém případě je třeba přizpůsobit druh oleje teplotám jeho použití.

#### b) Nadmořská výška:

- Maximální výkon endotermického motoru klesá úměrně se zvýšením nadmořské výšky.
- Při výrazném zvýšení nadmořské výšky je proto třeba snížit zátěž stroje a vyhnout se mimořádně náročným pracovním činnostem.

### 4.2 PALIVO

Dobrá kvalita paliva je základním faktorem pro správnou činnost motoru.

Palivo musí splňovat níže uvedené požadavky:

- Používejte čistý, čerstvý a bezolovnatý benzin s minimálním oktanovým číslem 90;
- Nepoužívejte palivo s vyšším procentuálním obsahem etanolu než 10 %;
- Nepřidávejte olej;
- Na ochranu systému karburace před vytvářením pryskyřicových nánosů přidávejte stabilizátor paliva.

Použití nedovolených paliv poškozuje součásti motoru a nevyhovuje záručním podmínkám.

### 4.3 OLEJ

Pokaždé používejte olej dobré kvality a zvolte stupeň odpovídající teplotě jeho použití.

- Používejte pouze čisticí olej s kvalitou odpovídající nejméně SF-SG.
- Zvolte druh viskozity SAE na základě následující tabulky:

– od 5 do 35 °C	= SAE 30
– od -15 do +35 °C	= 10W-30 (Vícestupňový)

- Použití vícestupňového oleje může způsobit vyšší spotřebu v teplém období, a proto je třeba kontrolovat častěji jeho hladinu.
- Nemíchejte spolu oleje různých značek a různých vlastností.
- Použití oleje SAE 30 při teplotách nižších než +5°C může poškodit motor kvůli nevhodnosti mazání.
- Při doplňování nepřekračujte úroveň «MAX» (viz 5.1.1); příliš vysoká hladina může způsobit:
  - kouřivost výfuku;
  - zanesení svíčky nebo vzduchového filtru, spojené s následnými obtížemi při startování.

### 4.4 VZDUCHOVÝ FILTR

Účinnost vzduchového filtru je rozhodující pro zabránění nasávání úlomků a prachu do motoru, což způsobuje pokles jeho výkonu a životnosti.

- Udržujte filtrační člen zbavený zbytků úlomků a vždy v dokonale účinném stavu (viz 6.5).
- Dle potřeby proveďte výměnu filtračního členu za originální náhradní díl; nekompatibilní filtrační členy by mohly negativně ovlivnit účinnost a životnost motoru.
- Nikdy nestartujte motor bez správně namontovaného filtračního členu.

### 4.5 SVÍČKA

Svíčky endotermických motorů nejsou všechny stejné!

- Používejte pouze svíčky uvedeného druhu, se správnou teplotní gradací.
- Věnujte pozornost délce závitů; delší závit může trvale poškodit motor.
- Zkontrolujte čistotu a správnou vzdálenost mezi elektrodami (viz 6.6).

## 5. POKYNY K POUŽITÍ

### 5.1 PŘED KAŽDÝM POUŽITÍM

Před každým použitím motoru je dobrým zvykem provést sérii kontrol, jejichž cílem je ujistit se o jeho správné činnosti.

#### 5.1.1 Kontrola hladiny oleje

Ohledně druhu oleje použitého v motoru dodržujte pokyny uvedené ve specifické kapitole (viz 8.1).

- Umístěte stroj na rovnou plochu.
- Vyčistěte prostor kolem plnicího uzávěru.
- Odšroubujte uzávěr (1), očistěte konce tyčky ukazatele hladiny (2) a nasaďte uzávěr tak, že jej opřete naznačeným způsobem o hrdlo, aniž byste jej zašroubovali.
- Znovu vytáhněte uzávěr s měrnou tyčkou hladiny oleje a zkontrolujte hladinu oleje, která se musí pohybovat mezi dvěma značkami «MIN» a «MAX».
- Dle potřeby proveďte doplnění olejem stejného druhu, dokud nedosáhnete úrovně «MAX», a dbejte přitom, aby nedošlo k vytlití oleje mimo plnicí otvor.
- Znovu zašroubujte uzávěr (1) na doraz a očistěte všechny stopy případně vytlitého oleje.

#### 5.1.2 Kontrola vzduchového filtru

Účinnost vzduchového filtru představuje nezbytnou podmínku správné činnosti motoru; nestartujte motor, je-li filtrační člen poškozen nebo pokud chybí.

- Vyčistěte okolní prostor kolem víka (1) filtru.
- Sejměte víko (1) odšroubováním dvou kulových rukojetí (2 - TRE0701 - TRE0801) nebo odepnutím jazýčků (2a - TRE0702).
- Zkontrolujte stav filtračního členu (3), který musí být neporušený, čistý a dokonale funkční; v opačném případě proveďte jeho údržbu nebo výměnu (viz 6.5).
- Proveďte zpětnou montáž víka (1).

#### 5.1.3 Doplnění paliva

##### DŮLEŽITÉ

*Zabraňte rozlití paliva na umělohmotné součásti motoru nebo stroje; zabráníte tak jejich poškození a v případě, že k vytlití dojde, okamžitě očistěte každou stopu po rozlitém palivu. Záruka se nevztahuje na poškození umělohmotných součástí, která byla způsobena palivem.*

Údaje o palivu jsou uvedeny v příslušné kapitole (viz 4.2 a 8.1).

Doplnění musí být provedeno při vychladnutém motoru podle pokynů dodaných v Návodu k použití stroje.

#### 5.1.4 Krytka svíčky

Pevně připojte krytku (1) kabelu ke svíčce (2) a ujistěte se, zda se uvnitř samotné krytky a na koncovce nenacházejí stopy po špíně.

### 5.2 STARTOVÁNÍ MOTORU (za studena)

Startování motoru musí proběhnout způsobem uvedeným v Návodu k použití stroje a je přitom třeba pamatovat na vyřazení všech zařízení (jsou-li součástí), která mohou způsobit pojezd stroje nebo zastavení motoru.

- Přesuňte akcelerační páku do polohy «CHOKE».
- Nastartujte otočením klíče zapalování, jak je naznačeno v Návodu k použití stroje.

Po několika sekundách postupně přesuňte akcelerační páku z polohy «CHOKE» do polohy «FAST» nebo «SLOW».

### 5.3 STARTOVÁNÍ MOTORU (za tepla)

- ☒ Dodržte celý uvedený postup pro startování za studena, avšak s akcelerační pákou v poloze «FAST».

### 5.4 POUŽITÍ MOTORU BĚHEM PRACOVNÍ ČINNOSTI

Pro optimalizaci účinnosti a výkonu motoru je třeba, aby se používal při maximálních otáčkách, s akcelerační pákou přesunutou do polohy «FAST».



**UPOZORNĚNÍ!** *Udržujte ruce v dostatečné vzdálenosti od tlumiče výfuku a od okolních prostor, které mohou dosáhnout vysokých teplot. Po uvedení motoru do*

**chodu nepřibližujte vlající kusy oblečení (kravaty, šátky atd.) ani vlasy k horní části motoru.**

#### **DŮLEŽITÉ**

*Nepracuje na svazích s vyšším sklonem než 20°C, abyste negativně neovlivnili činnost motoru.*

### **5.5 ZASTAVENÍ MOTORU BĚHEM PRACOVNÍ ČINNOSTI**

- a) Přesuňte akcelerátor do polohy «SLOW».
- b) Nechte motor běžet na minimálních otáčkách nejméně 15-20 sekund.
- c) Zastavte motor způsobem uvedeným v Návodů k použití stroje.

### **5.6 ZASTAVENÍ MOTORU PO UKONČENÍ PRACOVNÍ ČINNOSTI**

- a) Přesuňte akcelerátor do polohy «SLOW».
- b) Nechte motor běžet na minimálních otáčkách nejméně 15-20 sekund.
- c) Zastavte motor způsobem uvedeným v Návodů k použití stroje.
- d) Po vychladnutí motoru odpojte krytku (1) svíčky a vytáhněte klíč zapalování (je-li součástí).
- e) Odstraňte veškeré nánosy úlomků z motoru, a zejména z prostoru kolem tlumiče výfuku, aby jste snížili riziko požáru.

### **5.7 ČIŠTĚNÍ A SKLADOVÁNÍ**

- a) K čištění vnějších částí motoru nepoužívejte proudy vody ani tlakové hubice.
- b) Přednostně používejte pistoli se stlačeným vzduchem (max. 6 bar) a zabraňte tomu, aby se úlomky a prach dostaly do vnitřních částí.
- c) Uložte stroj (a motor) na suché místo, které je chráněné před nepřízní počasí a dostatečně větrané.

### **5.8 DLOUHODOBÁ NEČINNOST (delší než 30 dnů)**

V případě, že předpokládáte období dlouhodobé nečinnosti motoru (např. na konci sezóny), je třeba aktivovat některá opatření napomáhající jeho následnému uvedení do provozu.

- a) Aby se zabránilo tvorbě nánosů v jeho vnitřku, vyprázdněte palivovou nádrž odšroubováním uzávěru (1) nádržky karburátoru a zachycením veškerého paliva do vhodné nádoby. Na konci úkonu nezapomeňte zašroubovat uzávěr (1) a dotáhnout jej na doraz.
- b) Proveďte demontáž svíčky a nalijte do otvoru svíčky přibližně 3 cl čistého motorového oleje. Poté zavřete otvor hadrem a uveďte krátce do činnosti startér, aby motor provedl několik otáček a rozvedl olej po vnitřním povrchu válce. Na závěr namontujte zpátky svíčku, aniž byste připojili krytku kabelu.

## 6. ÚDRŽBA

### 6.1 RADY K ZAJIŠTĚNÍ BEZPEČNOSTI

**⚠ UPOZORNĚNÍ!** *Odpojte krytku svíčky a přečtěte si pokyny před zahájením libovolného zásahu čištění, údržby nebo opravy. Ve všech situacích nebezpečí pro ruce používejte vhodný oděv a pracovní rukavice. Neprovádějte úkony údržby nebo oprav, aniž byste měli k dispozici potřebné technické znalosti.*

**DŮLEŽITÉ** *Nevylévejte volně v přírodě použitý olej, paliva ani jiné látky znečišťující životní prostředí.*

### 6.2 PROGRAM ÚDRŽBY

Dodržujte program údržby uvedený v tabulce a dodržujte termín úkonu, který uplyne jako první.

Úkon	Po prvních 5 hodinách	Po každých 5 hodinách nebo po každém použití	Po každých 50 hodinách nebo na konci sezóny	Každých 100 hodin
Kontrola hladiny oleje (viz 5.1.1)	-	✓	-	-
Výměna oleje <sup>1)</sup> (viz 6.3)	✓	-	✓	-
Vyčištění tlumiče výfuku a motoru (viz 6.4)	-	✓	-	-
Kontrola a vyčištění vzduchového filtru <sup>2)</sup> (viz 6.5)	-	✓	-	-
Výměna vzduchového filtru (viz 6.5)	-	-	✓	-
Kontrola svíčky (viz 6.6)	-	-	✓	-
Výměna svíčky (viz 6.6)	-	-	-	✓
Kontrola benzinového filtru <sup>3)</sup>	-	-	-	✓

<sup>1)</sup> Když motor pracuje při vysokých teplotách, vyměňte olej po každých 25 hodinách.

<sup>2)</sup> Když stroj pracuje v prašném prostředí, vyčistěte vzduchový filtr častěji.

<sup>3)</sup> Vyčištění je třeba provést ve specializovaném středisku.

### 6.3 VÝMĚNA OLEJE

Ohledně druhu oleje použitého v motoru dodržujte pokyny uvedené ve specifické kapitole (viz 8.1).

**⚠ UPOZORNĚNÍ!** *Vypuštění oleje proveďte při teplém motoru a dbejte přitom, abyste se nedotýkali teplých částí motoru ani použitého oleje.*

Není-li uvedeno jinak v Návodu pro použití stroje, v rámci vypouštění oleje je třeba:

- Umístěte stroj na rovnou plochu.
- Vyčistěte prostor kolem plnicího uzávěru a odšroubujte uzávěr s měrnou tyčkou hladiny oleje (1).
- Připravte vhodnou nádobu na zachycení oleje a odšroubujte vypouštěcí uzávěr (2).
- Proveďte zpětnou montáž vypouštěcího uzávěru (2), ujistěte se o správné poloze těsnění a dotáhněte uzávěr na doraz.
- Doplňte novým olejem (viz 5.1.1).
- Prostřednictvím měrné tyčky hladiny (3) zkontrolujte, zda hladina oleje dosáhla značky «MAX».
- Znovu zavřete uzávěr (1) na doraz a očistěte všechny stopy případně vylitého oleje.

**POZNÁMKA** *Maximální množství oleje obsaženého v motoru je 1,5 litru. Postupně po malých dávkách doplňte olej a pokaždé zkontrolujte dosaženou úroveň, aby nedošlo k překročení značky «MAX» na tyčce.*

### 6.4 ČIŠTĚNÍ MOTORU A TLUMIČE VÝFUKU

Vyčištění tlumiče výfuku musí být provedeno při vychladnutém motoru.

- Prostřednictvím proudu stlačeného vzduchu odstraňte z tlumiče výfuku a z jeho krytu všechny úlomky nebo špínu, které by mohly způsobit požár.
- Zkontrolujte otvory pro nasávání chladicího vzduchu (1), zda nejsou ucpané.
- Přetřete plastové části houbou (2) navlhčenou ve vodě s čisticím prostředkem.

### 6.5 ÚDRŽBA VZDUCHOVÉHO FILTRU

- Vyčistěte okolní prostor kolem víka (1) filtru.
- Sejměte víko (1) odšroubováním dvou kulových rukojetí (2 - TRE0701 - TRE0801) nebo odepnutím jazýčků (2a - TRE0702).

- c) Vytáhněte filtrační člen (3a + 3b).
- d) Vytáhněte předfiltr (3b) filtrační náplně (3a).
- e) Oklepejte filtrační náplň (3a) o pevný povrch a vyfoukejte ji stlačeným vzduchem z vnitřní strany, aby se odstranil prach a úlomky.
- f) Umyjte předfiltr z houby (3b) vodou s čisticím prostředkem a nechte jej uschnout na vzduchu.

**DŮLEŽITÉ**

*K čištění filtrační náplně nepoužívejte vodu, benzin, čisticí prostředky ani jiné prostředky.*

**DŮLEŽITÉ**

*Předfiltr z houby (3b) NESMÍ se nesmí naolejovat.*

- g) Vycištěte vnitřek uložení (4) filtru od prachu a úlomků a dbejte přitom na zavření nasávacího potrubí hadrem (5), aby se zabránilo jejich vstupu do motoru.
- h) Sejměte hadr (5), umístěte filtrační člen (3b + 3a) zpět do jeho místa uložení a zavřete zpět víko (1).

**6.6 KONTROLA A ÚDRŽBA SVÍČKY**

- a) Odmontujte svíčku (1) trubkovým klíčem (2).
- b) Vycištěte elektrody (3) kovovým kartáčem a odstraňte případné nánosy uhlíku.
- c) Zkontrolujte prostřednictvím tloušťkoměru (4) správnou vzdálenost mezi elektrodami (0,6 – 0,8 mm).
- d) Odmontujte svíčku (1) a trubkovým klíčem (2) ji dotáhněte na doraz.

Když jsou elektrody opálené nebo když je porcelán rozbítý nebo prasklý, proveďte výměnu svíčky.

**⚠ UPOZORNĚNÍ!** *Nebezpečí požáru!  
Neprovádějte kontroly zapalovacího obvodu se svíčkou, která není zašroubována ve svém uložení.*

**DŮLEŽITÉ**

*Používejte pouze svíčky uvedeného typu (viz 8.1).*

## 7. PROBLÉMY A ŘEŠENÍ

ZÁVADA	PRÁVDĚPODOBNÁ PŘÍČINA	ŘEŠENÍ
<b>a)</b> Problémy se startováním	– Chybějící palivo	– Zkontrolujte a doplňte (viz 5.1.3)
	– Staré palivo nebo nánosy v palivové nádrži	– Vyprázdněte palivovou nádrž a naplňte ji čerstvým palivem
	– Nesprávně provedené startování	– Proveďte správné nastartování (viz 5.2)
	– Odpojená svíčka	– Zkontrolujte, zda vývodka na svíčke dobře sedí (viz 5.1.4)
	– Mokrá svíčka nebo špinavé elektrody svíčky nebo nevhodná vzdálenost	– Zkontrolujte (viz 6.6)
	– Ucpaný vzduchový filtr	– Zkontrolujte a vyčistěte (viz 6.5)
	– Olej nevhodný pro roční období	– Nahraďte vhodným olejem (viz 6.3)
	– Vypařování paliva v karburátoru (vapor lock) z důvodu příliš vysoké teploty	– Počkejte několik minut a potom se znovu pokuste nastartovat (viz 5.3)
	– Problémy s karburací	– Kontaktujte autorizované Servisní středisko
	– Problémy se zapínáním	– Kontaktujte autorizované Servisní středisko
<b>b)</b> Nepravidelné fungování	– Elektrody svíčky jsou špinavé nebo nevhodná vzdálenost	– Zkontrolujte (viz 6.6)
	– Špatně nasazený kryt svíčky	– Zkontrolujte, zda je kryt svíčky nasazen stabilně (viz 5.1.4)
	– Ucpaný vzduchový filtr	– Zkontrolujte a vyčistěte (viz 6.5)
	– Ovládání akcelerace do polohy «CHOKE»	– Přesuňte ovládací prvek do polohy «FAST»
	– Problémy s karburací	– Kontaktujte autorizované Servisní středisko
	– Problémy se zapínáním	– Kontaktujte autorizované Servisní středisko
<b>c)</b> Pokles výkonu během pracovní činnosti	– Ucpaný vzduchový filtr	– Zkontrolujte a vyčistěte (viz 6.5)
	– Problémy s karburací	– Kontaktujte autorizované Servisní středisko

## 8. TECHNICKÉ ÚDAJE

### 8.1 PŘEHLED DOPLŇOVÁNÍ A POUŽÍVANÝCH NÁHRADNÍCH DÍLŮ

Palivo .....	Benzin bezolovnatý (zelený) s minimálním oktanovým číslem 90 N.O.
Motorový olej: od 5 do 35 °C .....	SAE 30
od -15 do +35 °C .....	10W-30
Obsah klikové skříně motoru .....	1,2 litru
Svíčka typu .....	QC12YC / RC12YC (Champion) nebo ekvivalentní
Vzdálenost mezi elektrodami .....	0,6 - 0,8 mm

## INDHOLDSFORTEGNELSE

1. Generelle oplysninger .....	1
2. Sikkerhedsnormer .....	1
3. Komponenter og betjening .....	2
4. Vigtigt at vide .....	3
5. Brugsanvisninger .....	4
6. Vedligeholdelse .....	6
7. Problemer og afhjælpning .....	8
8. Tekniske data .....	8

## 1. GENERELLE OPLYSNINGER

### 1.1 ANVISNINGER FOR OPSLAG I DENNE MANUAL

Visse afsnit i manualen indeholder oplysninger af særlig vigtighed med hensyn til sikkerhed eller funktion. Disse oplysningerne angives efter dette kriterium:

#### BEMÆRK

eller

#### VIGTIGT

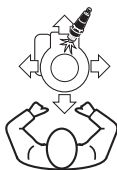
*Indeholder detaljer eller yderligere uddybning af forudgående angivelser for at undgå beskadigelse af maskine eller kvæstelse af personer.*

**⚠ ADVARSEL!** *Risiko for kvæstelser ved manglende overholdelse af forskriften.*

**⚠ FARE!** *Risiko for alvorlige kvæstelser eller dødsfald ved manglende overholdelse af forskriften.*

#### BEMÆRK

Samtlige retningsangivelser "for", "bag", "højre" og "venstre" skal forstås i forhold til motoren set med tændrøret forrest i forhold til seeren.



Sammenhængen mellem de i teksten indeholdte referencer og de tilsvarende figurer (som findes på indersiden af omslaget i starten og ved enden af bogen) fås ved hjælp af nummeret foran overskriften til det pågældende afsnit.

### 1.2 SIKKERHEDSPIKTOGRAMMER

Plæneklippere bør benyttes med forsigtighed. Derfor er der på maskinerne påsat etiketter med symboler, som henviser til sikkerhedsforskrifterne. Betydningen af disse symboler er forklaret herunder.

Endvidere råder vi til omhyggeligt at læse kapitlet om sikkerhedsforskrifter, som du finder i denne betjeningsvejledning.



**Advarsel!** - Læs og overhold brugsanvisningerne, inden motoren startes.



**Advarsel!** - Benzin er brandfarlig. Lad motoren afkøle i mindst 2 minutter, inden De påfylder benzin.



**Advarsel!** - Motorer udsender carbonmonoxid. MÅ IKKE TÆNDES i et lukket rum.

## 2. SIKKERHEDSFORSKRIFTER

(Bør følges nøje)

### A) GENERELLE RÅD

- 1) Læs omhyggeligt anvisningerne i denne manual, såvel som anvisningerne for den maskine, hvor denne motor er monteret. Lær at slukke hurtigt for motoren.
- 2) Lad aldrig børn eller personer, som ikke har den nødvendige fortrolighed til plæneklipperen, bruge denne.
- 3) Brug aldrig maskinen med personer, specielt børn eller dyr, i nærheden.
- 4) Vær opmærksom på, at brugeren er

*ansvarlig for ulykker, som påføres andre personer eller deres ejendom.*

### B) FORBEREDELSE

- 1) Undgå at bære løstsiddende beklædningsgenstande, tøj med snore, smykker eller andre genstande, som kunne sætte sig fast i de roterende dele. Under startproceduren bør du samle eventuelt langt hår og holde dig på sikkerhedsafstand.
- 2) Sluk motoren og giv den tid til at køle af, inden tankens prop fjernes.
- 3) **ADVARSEL: FARE!** Benzin er meget brandfarlig.  
– brændstoffet skal opbevares i de dertil beregnede beholdere;





## 4. VIGTIGT AT VIDE

En motors ydelse, korrekte funktion og levetid afhænger af mange faktorer, som kan være ydre omstændigheder eller faktorer, der afhænger af kvaliteten på de anvendte produkter og vedligeholdelsens regelmæssighed.

I det følgende gives nogle supplerende oplysninger for at muliggøre en mere bevidst anvendelse af din motor.

### 4.1 OMGIVELSESMÆSSIGE BETRAGNINGER

Funktionen af en firetakts-forbrændingsmotor påvirkes af:

#### a) Temperatur:

- Hvis motoren anvendes ved lave temperaturer kan der forekomme vanskeligheder ved koldstart.
- Når omgivelsernes temperatur er meget høj, kan det være vanskeligt at starte motoren i varm tilstand som følge af afdampning af brændstof fra karburatorens kar eller pumpen.
- Under alle omstændigheder skal oliens type tilpasses til anvendelsestemperaturen.

#### b) Højde:

- Den maksimale ydelse af en firetakts-forbrændingsmotors aftager i takt med højden over havets overflade.
- Når arbejdet udføres i særligt høje områder, skal belastningen over maskinen derfor reduceres og belastende arbejde skal undgås.

### 4.2 BRÆNDSTOF

Brændstof af god kvalitet er afgørende for at motoren fungerer korrekt.

Brændstoffet skal overholde følgende krav:

- a) Anvend ren, ny blyfri benzin med et oktantal på mindst 90.
- b) Anvend ikke brændstof med et ætanolinhold på over 10 %.
- c) Tilsæt ikke olie.
- d) Tilsæt et brændstofstabiliseringsmiddel for at forhindre dannelse af harpiksflejinger.

Brug af ikke tilladt brændstof beskadiger motorens dele, og medfører at garantien bortfalder.

### 4.3 OLIE

Anvend altid olier af god kvalitet. Typen skal vælges på grundlag af anvendelsestemperaturen.

- a) Anvend kun renseolie med klassifikationen SF-SG eller bedre.
- b) Viskositetsgraden SAE vælges i overensstemmelse med følgende tabel:

- fra 5 til 35 °C	= SAE 30
- fra -15 til +35 °C	= 10W-30 (Multiviskositet)

- c) Anvendelse af multiviskositets-olie kan medføre et større forbrug i varme perioder. Oliestanden skal i så fald kontrolleres hyppigere.
- d) Olier af forskellige mærker og med forskellige egenskaber må ikke blandes.
- e) Anvendelse af olie af typen SAE 30 ved temperaturer under +5°C kan forårsage skader ved motoren på grund af u hensigtsmæssig smøring.
- f) Niveaueet må ikke komme over «MAX» (se 5.1.1). En overdreven oliestand kan medføre:
  - røg i udstødningsgasserne;
  - tilsmudsning af tændrøret eller luftfiltret med efterfølgende startvanskeligheder.

### 4.4 LUFTFILTER

Et effektivt luftfilter er afgørende for at undgå, at rester og støv suges ind i motoren og nedsætter dens ydelse og levetid.

- a) Hold filter-elementet altid frit for rester og fulstændigt effektivt (se 6.5).
- b) Hvis det er nødvendigt at udskifte filter-elementet, anvend da udelukkende originale reservedeler; ikke-kompatible filter-elementer kan nedsætte motorens effektivitet og levetid.
- c) Motoren må under ingen omstændigheder anvendes, hvis filter-elementet ikke er korrekt monteret.

### 4.5 TÆNDRØR

Tændrørene for forbrændingsmotorer er ikke alle ens!

- a) Anvend udelukkende tændrør af den angivne type og med de korrekte termiske egenskaber.
- b) Pas på gevindets længde; et længere gevind skader motoren uigenkaldeligt.
- c) Kontrollér elektrodernes renhed og indbyrdes afstand (se 6.6).

## 5. BRUGSANVISNINGER

### 5.1 FØR MOTOREN ANVENDES

Inden motoren anvendes er det en god idé at gennemføre en række kontroller med henblik på at sikre en korrekt funktion.

#### 5.1.1 Kontrol af oliestanden

Med hensyn til den type olie, der skal anvendes, henvises til anvisningerne i det pågældende afsnit (se 8.1).

- a) Anbring maskinen på en plan overflade.
- b) Rens området omkring påfyldningsproppen.
- c) Skru proppen (1) af, tør enden af oliepinden (2) af og sæt proppen på som vist, uden at skrue den på.
- d) Tag proppen med pinden ud og kontrollér oliestanden, som skal ligge et sted mellem mærkerne «MIN» og «MAX».
- e) Påfyld om nødvendigt olie af samme type indtil niveaulet «MAX» er nået. Pas på ikke at spilde olie uden for påfyldningshullet.
- f) Spænd proppen (1) godt til og fjern al den olie, der måtte være spildt.

#### 5.1.2 Kontrol af luftfilter

Et effektivt luftfilter er en uundværlig betingelse for motorens korrekte funktion. Start aldrig motoren, hvis filter-elementet mangler eller er defekt.

- a) Rens området omkring filterlåget (1).
- b) Fjern låget (1) ved at skrue drejeknapperne af (2 - TRE0701 - TRE0801), eller ved at løsne klapperne (2a - TRE0702).
- c) Kontrollér filter-elementets (3) tilstand. Elementet skal være intakt, rent og fuldstændigt velfungerende; i modsat tilfælde skal det vedligeholdes eller udskiftes (se 6.5).
- d) Montér låget (1) på igen.

#### 5.1.3 Påfyldning af brændstof

##### VIGTIGT

*Undgå at spilde brændstof på motorens eller maskinens plastikdele for at undgå at beskadige dem, og rens alle de brændstofspor, der eventuelt måtte være spildt. Garantien dækker ikke skader ved plastikdelene som følge af brændstof.*

Egenskaberne for brændstoffet er angivet i det pågældende afsnit (se 4.2 og 8.1).

Påfyldningen skal foregå med kold motor og i overensstemmelse med de oplysninger, der findes i maskinens brugsanvisning.

#### 5.1.4 Tændrørshætte

Forbind kablens hætte (1) godt fast til tændrøret (2). Der må ikke være rester af snavs inden i selve hætteten og/eller på tændrørets forbindelse.

### 5.2 START AF MOTOREN (kold start)

Motoren skal altid startes i overensstemmelse med oplysningerne i maskinens brugsanvisning, og enhver eventuel indretning, som kan medføre maskinens fremdrift eller standsning af motoren, skal altid frakobles.

- a) Bring gashåndtaget i positionen «CHOKE».
- b) Betjen startnøglen som forklaret i maskinens brugsanvisning

Efter nogle sekunder bringes gashåndtaget gradvist fra positionen «CHOKE» til positionen «FAST» eller «SLOW».

### 5.3 START AF MOTOREN (varm start)

- Benyt hele proceduren som angivet for kold start, dog med gasregulatoren i positionen «FAST».

### 5.4 ANVENDELSE AF MOTOREN UNDER ARBEJDET

For at få den bedste ydelse ud af motoren, skal den anvendes ved maskimalt omdrejningstal ved at flytte speederhåndtaget i positionen «FAST».

**⚠ ADVARSEL!** *Hold hænderne væk fra lyddæmperen ved udstødningen og omkringliggende områder, som kan nå op til høje temperaturer. Når motoren kører, må flagrende tøj (slips, tørklæder m.m.) og hår ikke nærme sig motorens øverste del.*

**VIGTIGT**

For at bevare motorens korrekte funktion må der ikke udføres arbejde på skråninger over 20°.

**5.5 STANDSNING AF MOTOR UNDER ARBEJDET**

- a) Bring gashåndtaget i positionen «SLOW».
- b) Lad motoren køre i minimumstilstand i mindst 15-20 sekunder.
- c) Stands motoren i overensstemmelse med oplysningerne i maskinens brugsanvisning.

**5.6 STANDSNING AF MOTOR EFTER ARBEJDET**

- a) Bring gashåndtaget i positionen «SLOW».
- b) Lad motoren køre i minimumstilstand i mindst 15-20 sekunder.
- c) Stands motoren i overensstemmelse med oplysningerne i maskinens brugsanvisning.
- d) Når motoren er kold, frakobl da tændrørshætten (1) og fjern startnøglen (findes ikke i alle maskinen).
- e) Fjern alle rester på motoren, især i området omkring udstødningen, for at reducere brandrisiko.

**5.7 RENGØRING OG OPBEVARING**

- a) Vandstråler eller trykdyser må ikke anvendes for at rense motorens ydre dele.
- b) Anvend fortrinsvis et trykluftpistol (max 6 bar) og pas på, at rester og støv ikke trænger ind i de indre dele.
- c) Anbring maskinen (og motoren) på et tørt og tilstrækkeligt udluftet sted, der er beskyttet mod vejrs påvirkning.

**5.8 LANGVARIG STANDSNING (mere end 30 dage)**

Hvis der forventes en langvarig periode, hvor motoren ikke skal anvendes (for eksempel ved endt sæson), er det nødvendigt at tage enkelte forholdsregler for at forenkle den efterfølgende ibrugtagning.

- a) For at undgå dannelse af aflejringer indeni, tøm brændstoffstanken ved at skrue proppen (1) af på karburatorens kar, og saml alt brændstof i en egnet beholder. Når dette er udført, husk at skrue proppen (1) på igen helt til bunds.

- b) Fjern tændrøret og kom ca. 3 cl ren motorolie i tændrørets hul. Hold derefter hullet lukket med en klud og betjen startmotoren kortvarigt for at få motoren til at dreje rundt nogle gange og fordele olien over cylinderens interne overflade. Montér derefter tændrøret igen, uden at forbinde tændrørshætten.

## 6. VEDLIGEHOVELSE

### 6.1 RÅD VEDRØRENDE SIKKERHED

**⚠ ADVARSEL!** *Inden et hvilket som helst rengørings-, vedligeholdelses- eller reparationsarbejdet påbegyndes, skal tændrørshætten frakobles og anvisningerne skal læses. Bær hensigtsmæssigt tøj og benyt arbejdshandsker i alle de situationer, der involverer risiko for hænderne. Vedligeholdelse og reparation må aldrig udføres, hvis man ikke er i besiddelse af de nødvendige redskaber og uden det fornødne tekniske kendskab.*

#### VIGTIGT

*Bortskaf aldrig anvendt olie, brændstof og/eller andre forurenende produkter i miljøet.*

### 6.2 VEDLIGEHOVELSESPROGRAM

Det i denne tabel angivne program skal følges. Husk at overholde samtlige datoer og start med den, der udløber først.

Indgreb	Efter de første 5 timer	Hver 5. time efter enhver anvendelse	Hver 50. time eller ved endt sæson	Hver 100. time
Kontrol af oliestand (se 5.1.1)	-	✓	-	-
Olieskift <sup>1)</sup> (se 6.3)	✓	-	✓	-
Rensning af lyddæmper og motor (se 6.4)	-	✓	-	-
Kontrol og rensning af luftfilter <sup>2)</sup> (se 6.5)	-	✓	-	-
Udskiftning af luftfilter (se 6.5)	-	-	✓	-
Kontrol af tændrør (se 6.6)	-	-	✓	-
Udskiftning af tændrør (se 6.6)	-	-	-	✓
Kontrol af benzfilter <sup>3)</sup>	-	-	-	✓

<sup>1)</sup> Udskift olien hver 25. time, hvis motoren arbejder ved fuld belastning eller ved høje temperaturer.

<sup>2)</sup> Luftfilteret skal renses hyppigere, hvis maskinen arbejder i støvrige omgivelser.

<sup>3)</sup> Dette må udelukkende udføres hos et specialiseret Servicecenter.

### 6.3 UDSKIFTNING AF OLIE

Med hensyn til den type olie, der skal anvendes, følg anvisningerne i det pågældende kapitel (se 8.1).

**⚠ ADVARSEL!** *Olien skal tømmes, mens motoren er varm. Pas på ikke at røre ved motorens varme dele og/eller den udtømte olie.*

Med mindre andet er anført i maskinens brugsanvisning, skal olien tømmes således:

- Anbring maskinen plant.
- Rens området omkring påfyldningsproppen og skru proppen med staven (1) af.
- Anbring en egnet beholder for at samle olien og sku afløbsproppen (2) af.
- Monter afløbsproppen (2) igen og tjek, at pakningen er korrekt anbragt. Skru derefter proppen på helt til bunds.
- Efterfyld med ny olie (se 5.1.1).
- Kontrollér, at olienstanden når op til mærket «MAX» på staven (3).
- Luk proppen (1) igen og rens for ethvert spor af olie, der måtte være spildt.

#### BEMÆRK

*Motoren indeholder max. 1,2 liter olie. Efterfyld lidt ad gangen med mindre mængder olie og tjek hver gang niveauet, således at afmærkningen «MAX» på oliepipinden ikke overskrides.*

### 6.4 RENSNING AF LYDDÆMPER OG MOTOR

Rensningen af lyddæmperen skal udføres, mens motoren er kold.

- Fjern alle rester eller snavs, som kan medføre brand, fra lyddæmperen og dens beskyttelse ved hjælp af trykluft.
- Kontrollér, at køleluftindtagene (1) ikke er tilstoppet.
- Rens plastikdelene med en svamp (2), der er vædet med sæbevand.

### 6.5 VEDLIGEHOVELSE AF LUFTFILTER

- Rens området omkring filtrets låg (1).
- Fjern låget (1) ved at skru drejknapperne af (2 - TRE0701 - TRE0801), eller ved at løsne klapperne (2a - TRE0702).

- c) Fjern filter-elementet (3a + 3b).
- d) Fjern forfiltret (3b) fra patronen (3a).
- e) Slå patronen (3a) på en fast overflade og blæs med trykluft fra indersiden for at fjerne støv og rester.
- f) Vask svampe-forfiltret (3b) med vand og rensmiddel og lad det tørre i luften.

**VIGTIGT**

*Patronen må ikke renses med vand, benzin, rensmidler eller andet.*

**VIGTIGT**

*Svampe-forfiltret (3b) MÅ IKKE smøres.*

- g) Rens det indre af filterhusets (4) for støv og rester. Sørg i denne forbindelse for at lukke ind sugningskanalen med en klud (5) for at undgå, at støvet og resterne trænger ind i motoren.
- h) Fjern kluden (5), anbring filter-elementet, eller (3b + 3a) i dets hus og luk låget (1) igen.

## 6.6 KONTROL OG VEDLIGEHOLDELSE AF TÆNDRØRET

- a) Afmontér tændrøret (1) ved hjælp af en topnøgle (2).
- b) Rens elektroderne (3) med en metalbørste og fjern eventuelle kulrester.
- c) Kontrollér den korrekte afstand mellem elektroderne (0,6 - 0,8 mm) ved hjælp af en tykkelselære (4).
- d) Montér tændrøret (1) igen og spænd godt til med en topnøgle (2).

Hvis elektroderne er brændt eller porcelænet er knækket eller revnet, skal tændrøret udskiftes.

**⚠ ADVARSEL!** *Brandfare! Tændingsanlægget må ikke undersøges, når tændrøret ikke er skruet fast på sin plads.*

**VIGTIGT**

*Der må kun anvendes tændrør af den angivne type (se 8.1).*

## 7. PROBLEMER OG AFHJÆLPNING

PROBLEM	MULIG ÅRSAG	AFHJÆLPNING
<b>a)</b> Startvanskeligheder	- Manglende brændstof	- Kontrollér og tilsæt (se 5.1.3)
	- Gammelt brændstof aflejringer i tanken	- Tøm tanken og påfyld med frisk brændstof
	- Ukorrekt start-procedure	- Start motoren korrekt (se 5.2)
	- Tændrør er ikke koblet	- Kontrollér, at hættten sidder godt fast på tændrøret (se 5.1.4)
	- Vådt tændrør, snavsede tændrørselektroder eller ukorrekt afstand	- Kontrollér (se 6.6)
	- Tilstopning af luftfilter	- Kontrollér og rens (se 6.5)
	- Olien er uegnet til årstiden	- Udskift med egnet olie (se 6.3)
	- Fordampning af brændstof i karburatoren (vapor lock) på grund af høje temperaturer	- Vent i nogle minutter og prøv derefter at starte igen (se 5.3)
	- Karbureringsproblemer	- Kontakt et godkendt servicecenter
	- Tændingsproblemer	- Kontakt et godkendt servicecenter
	<b>b)</b> Uregelmæssig funktion	- Tændrørselektroder er snavsede eller i forkert afstand
- Tændrørshætten sidder ikke fast		- Kontrollér, at tændrørshætten sidder godt fast (se 5.1.4)
- Tilstopning af luftfilter		- Kontrollér og rens (se 6.5)
- Speederhåndtaget er i positionen «CHOKE»		- Bring håndtaget i positionen «FAST»
- Karbureringsproblemer		- Kontakt et godkendt servicecenter
- Tændingsproblemer		- Kontakt et godkendt servicecenter
<b>c)</b> Ydelsen bliver dårligere under arbejdet	- Tilstopning af luftfilter	- Kontrollér og rens (se 6.5)
	- Karbureringsproblemer	- Kontakt et godkendt servicecenter

## 8. TEKNISKE DATA

### 8.1 OVERSIGT OVER UDSKIFTNINGER OG ALMENE RESERVEDELE

Brændstof .....	Benzin blyfri, oktantal 90 (minimum)
Motorolie: fra 5 til 35 °C .....	SAE 30
fra -15 til +35 °C .....	10W-30
Indhold af oliefangter .....	1,2 liter
Type tændrør .....	QC12YC / RC12YC (Champion) eller tilsvarende
Åfstand mellem elektroderne .....	0,6 - 0,8 mm

## INHALTSVERZEICHNIS

1. Allgemeine Informationen .....	1
2. Sicherheitsvorschriften .....	1
3. Komponenten und Steuereinrichtungen .....	2
4. Was Sie wissen sollten .....	3
5. Gebrauchsanweisung .....	4
6. Wartung .....	6
7. Störungen und Abhilfen .....	8
8. Technische Daten .....	8

## 1. ALLGEMEINE INFORMATIONEN

### 1.1 HINWEISE ZUR VERWENDUNG

Im Text des Handbuches sind einige Abschnitte, die besondere Informationen zum Zweck der Betriebssicherheit enthalten, nach den folgenden Kriterien unterschiedlich hervorgehoben:

#### ANMERKUNG

oder

#### WICHTIG

*Liefert erläuternde Hinweise oder andere Angaben über bereits an früherer Stelle gemachte Aussagen, in der Absicht, den Motor nicht zu beschädigen oder Schäden zu vermeiden.*



#### ACHTUNG!

*Im Falle der Nichtbeachtung besteht die Möglichkeit, sich selbst oder Dritte zu verletzen.*

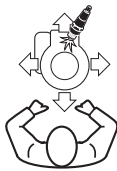


#### GEFAHR!

*Im Falle der Nichtbeachtung besteht die Möglichkeit, sich selbst oder Dritte schwer zu verletzen, mit Todesgefahr.*

#### ANMERKUNG

*Alle Angaben wie "vorne", "hinten", "rechts" und "links" beziehen sich zum Motor mit der Zündkerze nach vorne positioniert gegenüber dem Beobachter.*



## 2. ALLGEMEINE SICHERHEITSVORSCHRIFTEN

(zur strengsten Beachtung)

### A) AUSBILDUNG

- 1) Die Anweisungen dieses Handbuchs und die Anweisungen der Maschine, bei der dieser Motor installiert ist sorgfältig durchlesen. Lernen Sie, den Motor schnell abzustellen.
- 2) Der Motor darf ausschließlich von Personen benutzt werden, die sich mit den Anweisungen vertraut gemacht haben.
- 3) Benutzen Sie den Motor niemals, wenn sich Personen, besonders Kinder, oder Tiere in ihrer Nähe aufhalten.

Die Zuordnung zwischen den Referenzen im Text und den entsprechenden Abbildungen (auf den beiden Seiten des Deckblatts) erfolgt über die Zahl, die dem Abschnittstitel folgt.

### 1.2 SICHERHEITSSYMBOLS

Bitte seien Sie bei der Benutzung Ihres Motors vorsichtig. Aus diesem Grund haben wir am Motor Symbole angebracht, die Sie auf die wichtigsten Vorsichtsmaßnahmen hinweisen. Die Bedeutung der Symbole ist unten erklärt.

Wir empfehlen außerdem dringend die Sicherheitsvorschriften durchzulesen, die im entsprechenden Kapitel des vorliegenden Handbuchs aufgeführt sind.



**Achtung!** - Die Bedienungsanleitung vor dem Anlassen des Motors durchlesen und beachten.



**Achtung!** - Benzin ist entflammbar. Vor dem Nachtanken den Motor mindestens 2 Minuten abkühlen lassen.



**Achtung!** - Die Motoren erzeugen Kohlenmonoxid. NICHT in geschlossenen Räumen anlassen.

4) Beachten Sie, dass der Benutzer für Unfälle und Schäden verantwortlich ist, die anderen Personen oder deren Eigentum widerfahren können.

### B) VORBEREITENDE MASSNAHMEN

- 1) Tragen Sie keine weite Kleidung, Schnürriemen, Schmuck oder andere Gegenstände die hängen bleiben können; binden Sie lange Haare zusammen und halten Sie beim Anlassen den Sicherheitsabstand ein.
- 2) Den Motor ausschalten und abkühlen lassen, bevor der Tankverschluss abgenommen wird.
- 3) ACHTUNG: GEFAHR! Benzin ist hochgradig entzündlich:





## 4. WAS SIE WISSEN SOLLTEN

Bei dem Motor handelt es sich um ein Gerät, dessen Leistung, gleichmäßige Funktion und Lebensdauer von vielen Faktoren abhängen, einige sind Außenfaktoren, andere hängen eng mit der Qualität der verwendeten Produkte und der regelmäßigen Wartung zusammen.

Nachfolgend einige zusätzliche Informationen die Ihnen einen bewussteren Umgang mit Ihrem Motor ermöglichen.

### 4.1 UMGEBUNGSBEDINGUNGEN

Der Betrieb eines Viertakt-Verbrennungsmotors wird durch folgende Punkte beeinflusst:

#### a) Temperatur:

- Beim niedrigen Außentemperaturen können Probleme beim Kaltstart auftreten.
- Bei hohen Außentemperaturen können Schwierigkeiten beim Warmstart aufgrund des Verdampfens des Kraftstoffs in der Vergaserkammer oder der Pumpe auftreten.
- In jedem Fall muss die Ölart an die Betriebstemperaturen angepasst werden.

#### b) Höhe:

- Die maximale Leistung eines Verbrennungsmotors nimmt mit der Zunahme der Höhe über dem Meeresspiegel progressiv ab.
- Bei einer deutlichen Zunahme der Höhe muss daher die Motorlast verringert und besonders schwere Arbeiten vermieden werden.

### 4.2 KRAFTSTOFF

Die gute Qualität des Kraftstoffs ist entscheidend für den korrekten Betrieb des Motors.

Der Kraftstoff muss folgende Voraussetzungen erfüllen:

- a) Sauberes, frisches und bleifreies Benzin verwenden, mit mindestens 90 Oktan;
- b) Keinen Kraftstoff mit Ethanolanteil über 10% verwenden;
- c) Kein Öl zufüllen;
- d) Um das Kraftstoffsystem vor der Bildung von Harzablagerungen zu schützen, einen Benzinstabilisator hinzugeben.

Die Verwendung von nicht zulässigen Kraftstoffen beschädigt die Komponenten des Motors und fällt nicht unter die Garantie.

### 4.3 ÖL

Verwenden Sie immer hochwertiges Öl, und wählen Sie die Klasse entsprechend der Betriebstemperatur.

- a) Nur reinigendes Öl mit mindestens Klasse SF-SG verwenden.
- b) Wählen Sie die Viskositätsklasse SAE gemäß der folgenden Tabelle:

- von 5 bis 35 °C = SAE 30
- von -15 bis +35 °C = 10W-30 (Mehrbereichsöl)

- c) Die Verwendung von Mehrbereichsöl kann es bei hohen Temperaturen zu einem erhöhten Ölverbrauch kommen, daher muss der Ölstand öfters geprüft werden.
- d) Mischen Sie keine Öle verschiedener Sorten und Eigenschaften.
- e) Die Verwendung von Öl SAE 30 bei niedrigeren Temperaturen als +5°C kann zu Motorschäden wegen ungenügender Schmierung führen.
- f) Füllen Sie kein Öl über den «MAX» Stand (siehe 5.1.1) auf; ein übermäßiger Ölstand kann folgendes verursachen:
  - Rauch im Abgas;
  - Verschmutzung der Zündkerze oder des Luftfilters mit entsprechenden Anlasschwierigkeiten.

### 4.4 LUFTFILTER

Die Wirksamkeit des Luftfilters ist wichtig, um zu verhindern dass Grasreste und Staub vom Motor angesaugt werden, wodurch die Leistung und Lebensdauer beeinträchtigt wird.

- a) Das Filterelement muss frei von Grasresten und in perfektem Zustand gehalten werden (siehe 6.5).
- b) Gegebenenfalls ist das Filterelement durch ein Originalersatzteil auszutauschen; Filterelemente von Drittanbietern können die Leistungsfähigkeit und Lebensdauer des Motors beeinträchtigen.
- c) Der Motor darf nie ohne korrekt montiertes Filterelement angelassen werden.

### 4.5 ZÜNDKERZE

Die Zündkerzen für Verbrennungsmotoren sind nicht alle gleich!

- a) Verwenden Sie nur den angegebenen Zündkerzentyp, mit dem korrekten Wärmewert.
- b) Achten Sie auf die Gewindelänge; eine größere Gewindelänge führt zu irreparablen Motorschäden.
- c) Kontrollieren Sie die Sauberkeit und den korrekten Elektrodenabstand (siehe 6.6).

## 5. GEBRAUCHSANWEISUNG

### 5.1 VOR JEDER VERWENDUNG

Führen Sie vor jeder Verwendung des Motors eine Reihe von Kontrollen aus um eine korrekte Motorfunktion zu gewährleisten.

#### 5.1.1 Ölstandskontrolle

Beachten Sie für die zu verwendende Ölart die Angaben des entsprechenden Kapitels (siehe 8.1).

- a) Die Maschine eben abstellen.
- b) Den Bereich um den Einfülldeckel reinigen.
- c) Den Deckel (1) abschrauben, das Ende des Meßstabs (2) reinigen, anschließend den Deckel wieder wie abgebildet, ohne festschrauben, auf den Stützen aufsetzen.
- d) Den Deckel mit dem Messstab erneut entnehmen, und prüfen, dass der Ölstand zwischen den beiden Kerben «MIN» und «MAX» liegt.
- e) Gegebenenfalls mit der gleichen Ölart bis zur Markierung «MAX» auffüllen, dabei beachten, dass kein Öl verschüttet wird.
- f) Den Deckel (1) wieder fest anziehen, und alle eventuellen Spuren von verschüttetem Öl entfernen.

#### 5.1.2 Luftfilterkontrolle

Die Wirksamkeit des Luftfilters ist wichtig, um die korrekte Funktion des Motors zu gewährleisten. Der Motor darf nicht angelassen werden, falls das Filterelement fehlt oder defekt ist.

- a) Den Bereich um den Filterdeckel (1) herum reinigen.
- b) Den Deckel (1) durch Ausschrauben der beiden Knöpfe (2 - TRE0701 - TRE0801), oder durch Lösen der beiden Laschen (2a - TRE0702) entfernen.
- c) Kontrollieren Sie den Zustand des Filterelements (3), dieses muss in einwandfreiem Zustand, sauber und voll funktionsfähig sein; andernfalls muss das Element gewartet oder ersetzt werden (siehe 6.5).
- d) Den Deckel wieder montieren (1).

#### 5.1.3 Kraftstoff nachfüllen

##### WICHTIG

*Das Verschütten von Kraftstoff auf die Kunststoffteile des Motors oder der Maschine vermeiden, um eine Beschädigung dieser zu verhindern, und jegliche Spuren von eventuell verschüttetem Kraftstoff abwischen. Die Garantie deckt keine an den Kunststoffteilen durch Kraftstoff verursachte*

*Schäden.*

Die Kraftstoffeigenschaften sind im entsprechenden Kapitel wiedergegeben (siehe 4.2 und 8.1).

Das Nachfüllen muss bei kaltem Motor erfolgen, gemäß der Angaben im Handbuch der Maschine.

#### 5.1.4 Zündkerzenstecker

Den Zündkerzenstecker (1) des Zündkabels (2) fest anschließen, dabei beachten, dass sich keinerlei Schmutz innerhalb des Zündkerzensteckers und am Ende der Zündkerze befindet.

### 5.2 ANLASSEN DES MOTORS (Kaltstart)

Das Anlassen des Motors muss gemäß der Vorgehensweise erfolgen, die im Handbuch der Maschine beschrieben wird, achten Sie darauf, dass alle Vorrichtungen (falls vorhanden) für den Vortrieb der Maschine oder das Ausschalten des Motors deaktiviert sind.

- a) Den Gashebel in Stellung «CHOKE» stellen.
- b) Den Zündschlüssel wie im Bedienungshandbuch der Maschine beschrieben betätigen.

Nach einigen Sekunden den Gashebel langsam aus der Stellung «CHOKE» in die Stellung «FAST» oder «SLOW» bewegen.

### 5.3 ANLASSEN DES MOTORS (Warmstart)

- Die gleiche Prozedur wie für den Kaltstart mit dem Gashebel in Stellung «FAST» ausführen.

### 5.4 VERWENDUNG DES MOTORS WÄHREND DER ARBEIT

Um den Wirkungsgrad und die Leistung des Motors zu optimieren muss dieser mit maximaler Drehzahl verwendet werden, indem der Gashebel in die Stellung «FAST» bewegt wird.

**⚠ ACHTUNG!** Halten Sie die Hände vom Abgasschalldämpfer und dem umgebenden Bereich fern, da dieser hohe Temperaturen

**erreichen kann. Bringen Sie bei laufendem Motor keine losen Kleidungsstücke (Krawatten, Schals, usw.) oder Haare in den oberen Bereich des Motors.**

**WICHTIG**

Arbeiten Sie nicht auf Hängen mit mehr als 20° Neigung um die korrekte Funktion des Motors nicht zu beeinträchtigen.

**5.5 AUSSCHALTEN DES MOTORS WÄHREND DER ARBEIT**

- a) Den Gashebel in die Stellung «SLOW» bewegen.
- b) Den Motor für min. 15-20 Sekunden im Leerlauf laufen lassen.
- c) Den Motor gemäß der im Handbuch der Maschine angegebene Vorgehensweise ausschalten.

**5.6 AUSSCHALTEN DES MOTORS NACH ABSCHLUSS DER ARBEIT**

- a) Den Gashebel in die Stellung «SLOW» bewegen.
- b) Den Motor für min. 15-20 Sekunden im Leerlauf laufen lassen.
- c) Den Motor gemäß der im Handbuch der Maschine angegebene Vorgehensweise ausschalten.
- d) Bei abgekühltem Motor den Zündkerzenstecker (1) und den Zündschlüssel (falls vorgesehen) abziehen.
- e) Alle Abfallreste vom Motor und vor allem im Bereich des Abgasschalldämpfers entfernen, um das Brandrisiko zu minimieren.

**5.7 REINIGUNG UND LAGERUNG**

- a) Verwenden Sie kein Wasserstrahl oder Hochdruckreiniger für die Reinigung der Außenteile des Motors.
- b) Vorzugsweise sollte eine Druckluftpistole (max. 6 bar) verwendet werden, achten Sie darauf, dass kein Abfall oder Staub in das Innere eindringt.
- c) Bewahren Sie die Maschine (und den Motor) an einem trockenen Ort, vor Witterung geschützt und ausreichend gelüftet, auf.

**5.8 LÄNGERE AUSSERBETRIEBNAHME (länger als 30 Tage)**

Falls eine längere Außerbetriebnahme des Motors (beispielsweise am Ende der Saison) vorgesehen ist, sind einige Vorsichtsmaßnahmen für die folgende

Wiederinbetriebnahme zu beachten.

- a) Um die Entstehung von Ablagerungen im Tank zu verhindern, den Kraftstofftank entleeren, indem der Deckel (1) abgeschraubt und der Inhalt in einem geeigneten Behälter aufgefangen wird. Nach dem Entleeren daran denken, wieder den Deckel (1) aufzusetzen und fest zu schließen.
- b) Entfernen Sie die Zündkerze und füllen Sie ca. 3 cl sauberes Motoröl in die Kerzenbohrung ein. Halten Sie dann die Kerzenbohrung mit einem Lappen geschlossen und betätigen Sie kurz den Anlasser damit der Motor einige Umdrehungen ausführt und das Öl auf der Zylinderinnenwand verteilt. Abschließend wieder die Zündkerze montieren ohne den Zündkerzenstecker aufzustecken.

## 6. WARTUNG

### 6.1 EMPFEHLUNGEN FÜR DIE SICHERHEIT

**⚠ ACHTUNG!** *Stecken Sie den Zündkerzenstecker ab und lesen Sie vor allen Reinigungs-, Wartungs- oder Reparaturarbeiten die Anweisungen durch. Zweckmäßige Kleidung anziehen und Arbeitsschuhe benutzen in allen Situationen, die Gefahren für die Hände mit sich bringen. Führen Sie nie Wartungs- oder Reparaturarbeiten ohne die entsprechenden Werkzeuge oder erforderliche technische Kenntnisse aus.*

#### WICHTIG

*Niemals verbrauchtes Öl, Kraftstoff oder andere umweltschädliche Stoffe in der Umwelt ausschütten.*

### 6.2 WARTUNGSPLAN

Beachten Sie den in der Tabelle aufgeführten Wartungsplan und beachten Sie die als erstes eintretenden Fälligkeiten.

Arbeitsschritt	Nach den ersten 5 Betriebsstunden	Nach 5 Betriebsstunden oder nach jeder Verwendung	Nach 50 Betriebsstunden oder am Ende der Saison	Alle 100 Stunden
Ölstandskontrolle (siehe 5.1.1)	-	✓	-	-
Ölwechsel <sup>1)</sup> (siehe 6.3)	✓	-	✓	-
Reinigung des Schalldämpfers und des Motors (siehe 6.4)	-	✓	-	-
Kontrolle und Reinigung des Luftfilters <sup>2)</sup> (siehe 6.5)	-	✓	-	-
Austausch des Luftfilters (siehe 6.5)	-	-	✓	-
Kontrolle der Zündkerze (siehe 6.6)	-	-	✓	-
Austausch der Zündkerze (siehe 6.6)	-	-	-	✓
Kontrolle des Benzinfilters <sup>3)</sup>	-	-	-	✓

<sup>1)</sup> Wechseln Sie das Motoröl alle 25 Betriebsstunden, wenn der Motor mit Vollast oder unter hohen Temperaturen arbeitet.

<sup>2)</sup> Reinigen Sie den Luftfilter häufiger, wenn die Maschine in staubiger Umgebung arbeitet.

<sup>3)</sup> Ausführung durch einen Fachbetrieb.

### 6.3 ÖLWECHSEL

Beachten Sie für die zu verwendende Ölsorte die Angaben des entsprechenden Kapitels (siehe 8.1).

**⚠ ACHTUNG!** *Lassen Sie das Öl bei warmen Motor ab, achten Sie darauf die heißen Teile des Motors oder das abgelassene Öl nicht zu berühren.*

Sofern im Handbuch der Maschine nicht anders angegeben, muss zum Ablassen des Öls:

- Die Maschine eben abstellen.
- Den Bereich um den Einfüllstutzen reinigen und den Deckel mit Messstab (1) entfernen.
- Einen geeigneten Behälter zum Auffangen des Öls unterstellen und den Ablassstöpsel (2) ausschrauben.
- Den Ablassstöpsel (2) wieder einschrauben, sicherstellen, dass die Dichtung korrekt positioniert ist und fest anziehen.
- Mit frischem Öl auffüllen (siehe 5.1.1).
- Am Messstab (3) prüfen, dass der Ölstand die Kerbe «MAX» erreicht.
- Den Deckel (1) wieder fest anziehen, und alle eventuellen Spuren von verschüttetem Öl entfernen.

#### ANMERKUNG

*Der max. Ölinhalt des Motors beträgt 1,2 Liter. Öl langsam in kleinen Mengen nachfüllen, dabei jedes Mal den Füllstand prüfen, um zu verhindern, dass die «MAX»-Markierung am Messstab überschritten wird.*

### 6.4 REINIGUNG DES SCHALLDÄMPFERS UND DES MOTORS

Die Reinigung des Schalldämpfers muss bei kaltem Motor erfolgen.

- Alle Abfall- und Schmutzreste vom Abgasschalldämpfer und dessen Abdeckung, die ein Brandrisiko darstellen, mit Druckluft entfernen.
- Darauf achten, dass die Kühlluftöffnungen (1) nicht verstopft sind.
- Die Kunststoffteile mit einem feuchten Schwamm (2) mit Reinigungsmittel abwischen.

### 6.5 WARTUNG DES LUFTFILTERS

- Den Bereich um den Filterdeckel (1) herum reinigen.
- Den Deckel (1) durch Ausschrauben der beiden Knöpfe (2 - TRE0701 - TRE0801), oder durch Lösen der beiden Laschen (2a - TRE0702) entfernen.

- c) Das Filterelement (3a + 3b) entfernen.
- d) Den Vorfilter (3b) aus der Kartusche (3a) entfernen.
- e) Die Kartusche (3a) auf einer festen Oberfläche ausklopfen und von innen nach außen mit Druckluft ausblasen um Staub und Schmutz zu entfernen.
- f) Den Schaumstoff-Vorfilter (3b) mit Wasser und Reinigungsmittel waschen und an der frischen Luft trocknen lassen.

**WICHTIG**

*Wasser, Benzin, Reinigungsmittel und sonstiges dürfen für die Reinigung der Kartusche nicht verwendet werden.*

**WICHTIG**

*Der Schaumstoff-Vorfilter (3b) darf NICHT mit Öl getränkt werden.*

- g) Das Filtergehäuse (4) innen von Staub und Schmutz reinigen, dabei beachten, dass der Ansaugkanal mit einem Lappen (5) verschlossen wird, um zu verhindern, dass der Schmutz in den Motor gelangt.
- h) Entfernen Sie den Lappen (5), montieren Sie das Filterelement (3b + 3a) in seinem Gehäuse, und setzen Sie wieder den Deckel ein (1).

**6.6 KONTROLLE UND WARTUNG DER ZÜNDKERZE**

- a) Die Zündkerze (1) mit einem Steckschlüssels (2) entfernen.
- b) Die Elektroden (3) mit einer Metallbürste reinigen und eventuelle Rußablagerungen entfernen.
- c) Mit einer Fühlerlehre (4) den korrekten Elektrodenabstand (0,6 - 0,8 mm) prüfen.
- d) Die Zündkerze (1) wieder einsetzen und mit einem Steckschlüssels (2) festziehen.

Die Zündkerze ersetzen, wenn die Elektroden verbrannt sind, oder das Porzellan gebrochen oder gerissen ist.

**ACHTUNG!**

***Feuergefahr! Keine Kontrollen an der Zündanlage ohne eingeschraubte Zündkerze ausführen.***

**WICHTIG**

*Verwenden Sie nur den angegebenen Zündkerzentyp (siehe 8.1).*

## 7. PROBLEME UND ABHILFEN

STÖRUNG	MÖGLICHE URSACHE	ABHILFE	
a) Startschwierigkeit	- Fehlender Kraftstoff	- Kontrollieren und Nachfüllen (siehe 5.1.3)	
	- Alter Kraftstoff oder Ablagerungen im Tank	- Den Tank entleeren und frischen Kraftstoff einfüllen	
	- Falscher Anlassvorgang	- Den Anlassvorgang korrekt ausführen (siehe 5.2)	
	- Zündkerze nicht angeschlossen	- Kontrollieren, dass der Zündkerzenstecker fest auf der Zündkerze sitzt (siehe 5.1.4)	
	- Zündkerze feucht oder Kerzenelektroden verschmutzt oder falscher Elektrodenabstand	- Kontrollieren (siehe 6.6)	
	- Verstopfter Luftfilter	- Kontrollieren und Reinigen (siehe 6.5)	
	- Ungeeignetes Öl für die Jahreszeit	- Durch geeignetes Öl ersetzen (siehe 6.3)	
	- Dampfblasenbildung innerhalb des Vergasers aufgrund hoher Temperaturen	- Einige Minuten abwarten, und dann Anlassen erneut versuchen (siehe 5.3)	
	- Verbrennungsprobleme	- Setzen Sie sich mit einem Vertragshändler in Verbindung	
	- Zündprobleme	- Setzen Sie sich mit einem Vertragshändler in Verbindung	
	b) Ungleichmäßige Funktion	- Elektroden der Zündkerze verschmutzt oder falscher Elektrodenabstand	- Kontrollieren (siehe 6.6)
		- Zündkerzenstecker schlecht aufgesetzt	- Prüfen, dass der Kerzenstecker fest aufgesetzt ist (siehe 5.1.4)
		- Verstopfter Luftfilter	- Kontrollieren und Reinigen (siehe 6.5)
- Gasbetätigung in Stellung «CHOKE»		- Die Gasbetätigung in Stellung «FAST» bewegen	
- Verbrennungsprobleme		- Setzen Sie sich mit einem Vertragshändler in Verbindung	
- Zündprobleme		- Setzen Sie sich mit einem Vertragshändler in Verbindung	
c) Leistungsverlust während des Betriebs	- Verstopfter Luftfilter	- Kontrollieren und Reinigen (siehe 6.5)	
	- Verbrennungsprobleme	- Setzen Sie sich mit einem Vertragshändler in Verbindung	

## 8. TECHNISCHE DATEN

### 8.1 ZUSAMMENFASSUNG FÜLLMENGEN UND VERSCHLEISSTEILE

Kraftstoff .....	Benzin bleifrei (grünes) – mindestens 90 OZ
Motoröl: von 5 bis 35 °C .....	SAE 30
von -15 bis +35 °C .....	10W-30
Ölwanneninhalt .....	1,2 Liter
Zündkerzentyp .....	QC12YC / RC12YC (Champion) oder gleichwertig
Elektrodenabstand .....	0,6 - 0,8 mm

## ΠΕΡΙΕΧΟΜΕΝΑ

1. Γενικές πληροφορίες .....	1
2. Κανονισμοί ασφαλείας .....	1
3. Εξαρτήματα και χειριστήρια .....	2
4. Τι θα ήταν σκόπιμο να γνωρίζετε .....	3
5. Οδηγίες χρήσης .....	4
6. Συντήρηση .....	6
7. Προβλήματα και λύσεις .....	8
8. Τεχνικά χαρακτηριστικά .....	8

## 1. ΓΕΝΙΚΕΣ ΠΛΗΡΟΦΟΡΙΕΣ

### 1.1 ΟΔΗΓΙΕΣ ΓΙΑ ΤΗΝ ΑΝΑΓΝΩΣΗ

Στο κείμενο του εγχειριδίου, μερικές παράγραφοι που περιέχουν σημαντικές πληροφορίες για την ασφάλεια και τη λειτουργία του μηχανήματος, υποδεικνύονται με σύμβολα η σημασία των οποίων είναι η εξής:

#### ΣΗΜΕΙΩΣΗ

ή

#### ΣΗΜΑΝΤΙΚΟ

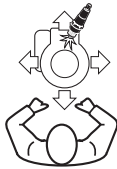
Περιέχει επεξηγήσεις ή άλλα στοιχεία σχετικά με προηγούμενες οδηγίες, για την αποφυγή βλαβών στον κινητήρα και για να μην προκληθούν ζημιές.

**⚠ ΠΡΟΣΟΧΗ!** Πιθανότητα πρόκλησης σωματικών βλαβών σε περίπτωση μη τήρησης.

**⚠ ΚΙΝΔΥΝΟΣ!** Πιθανότητα πρόκλησης σοβαρών σωματικών βλαβών με κίνδυνο θανάτου σε περίπτωση μη τήρησης.

#### ΣΗΜΕΙΩΣΗ

Όλες οι αναφορές “εμπρός”, “πίσω”, “δεξιά” και “αριστερά”, αναφέρονται στον κινητήρα τοποθετημένο με το μπουζί προς τα εμπρός σε σχέση με τον παρατηρητή.



Η αντιστοιχία μεταξύ των αναφορών του κειμένου και των αντίστοιχων εικόνων (στα δύο εσώφυλλα του εξώφυλλου) βασίζεται στον αριθμό που προηγείται του τίτλου της παραγράφου.

### 1.2 ΙΔΕΟΓΡΑΜΜΑΤΑ ΑΣΦΑΛΕΙΑΣ

Ο κινητήρας πρέπει να χρησιμοποιείται με προσοχή. Γι' αυτό το σκοπό πάνω στον κινητήρα υπάρχουν ιδεογράμματα που σας υπενθυμίζουν τα κυριότερα προφυλακτικά μέτρα κατά τη χρήση. Η σημασία τους εξηγείται παρακάτω.

Συνιστάται επίσης να διαβάσετε με προσοχή τους κανονισμούς ασφαλείας που αναφέρονται στο ειδικό κεφάλαιο του παρόντος εγχειριδίου.



**Προσοχή!** - Διαβάστε και τηρήστε τις οδηγίες χρήσης πριν θέσετε σε λειτουργία τον κινητήρα.



**Προσοχή!** - Η βενζίνη είναι εύφλεκτη. Αφήστε τον κινητήρα να κρυώσει τουλάχιστον επί 2 λεπτά πριν τον ανεφοδιασμό.



**Προσοχή!** - Οι κινητήρες εκπέμπουν μονοξείδιο του άνθρακα. ΜΗΝ τον βάζετε εμπρός σε κλειστό χώρο.

## 2. ΓΕΝΙΚΟΙ ΚΑΝΟΝΙΣΜΟΙ ΑΣΦΑΛΕΙΑΣ

(Να τηρούνται προσεκτικά)

### A) ΕΚΠΑΙΔΕΥΣΗ

1) Διαβάστε προσεκτικά τις οδηγίες του παρόντος εγχειριδίου και τις οδηγίες του μηχανήματος στο οποίο τοποθετείται αυτός ο κινητήρας. Μάθετε να σταματάτε γρήγορα τον κινητήρα.

2) Ποτέ μην επιτρέπετε τη χρήση του κινητήρα σε άτομα που δεν έχουν κατανοήσει τις οδηγίες.

3) Μη χρησιμοποιείτε ποτέ τον κινητήρα όταν βρίσκονται κοντά άνθρωποι, ειδικά παιδιά, ή και ζώα.

4) Να θυμάστε ότι ο χειριστής ή ο χρήστης είναι υπεύθυνος για τα ατυχήματα και τα απρόοπτα που μπορεί να συμβούν σε άλλα άτομα ή στην ιδιοκτησία τους.

### B) ΠΡΟΚΑΤΑΡΚΤΙΚΕΣ ΕΝΕΡΓΕΙΕΣ

1) Μη φοράτε φαρδιά ρούχα, κορδόνια, κοσμήματα ή άλλα αντικείμενα που μπορούν να παγιδευτούν. Δέστε τα μακριά μαλλιά και σταθείτε σε απόσταση ασφαλείας κατά την εκκίνηση.

2) Σβήστε τον κινητήρα και αφήστε τον να κρυώσει πριν βγάλετε το πάμα του ρεζερβουάρ.

3) **ΠΡΟΣΟΧΗ: ΚΙΝΔΥΝΟΣ!** Η βενζίνη είναι άκρως εύφλεκτη.

- φυλάσσετε το καύσιμο σε ειδικά μπιτόνια,
  - προσθέστε καύσιμο, χρησιμοποιώντας ένα χωνί, μόνο σε ανοικτούς χώρους και μην καπνίζετε κατά τη διάρκεια αυτής της διαδικασίας καθώς και κάθε φορά που χειρίζεστε τα καύσιμα.
  - γεμίστε το ρεζερβουάρ πριν βάλετε σε λειτουργία τον κινητήρα. Μην προσθέτετε καύσιμο ή αφαιρείτε το πώμα του ρεζερβουάρ όταν ο κινητήρας βρίσκεται σε λειτουργία ή είναι ζεστός
  - αν το καύσιμο ξεχειλίζει, μην βάλετε τον κινητήρα σε λειτουργία, αλλά απομακρύνετε το μηχανήμα από την περιοχή όπου χύθηκε το καύσιμο, και αποφύγετε να δημιουργήσετε συνθήκες πυρκαγιάς, μέχρις ότου το καύσιμο εξατμιστεί τελείως και οι ατμοί του διασκορπιστούν.
  - ξαναβάλτε και σφίξτε καλά τις τάπες του ρεζερβουάρ και του μπιτονιού καυσίμου.
- 4) Αντικαταστήστε τις ελαττωματικές εξαρτήσεις και την προστασία, εάν έχει φθαρεί.

### C) ΚΑΤΑ ΤΗ ΧΡΗΣΗ

- 1) Μην βάζετε σε λειτουργία τον κινητήρα σε κλειστούς χώρους, όπου μπορούν να συγκεντρωθούν επικίνδυνοι καπνοί διοξειδίου του άνθρακα.
- 2) Μην χρησιμοποιείτε υγρά εκκίνησης ή άλλα ανάλογα προΰντα.
- 3) Μην αλλάζετε τις ρυθμίσεις του κινητήρα και μην τον ζορίζετε.
- 4) Μην γέρνετε το μηχανήμα προς το πλάι σε σημείο που να προκαλείται διαρροή καυσίμου από το πώμα του ρεζερβουάρ.
- 5) Μην αγγίζετε τα πτερύγια του κυλίνδρου και την προστασία της εξάτμισης εάν δεν έχει κρυώσει αρκετά ο κινητήρας.
- 6) Σβήστε τον κινητήρα και αποσυνδέστε το μπουζοκαλώδιο πριν ελέγξετε, καθαρίσετε ή επέμβετε στο μηχανήμα ή στον κινητήρα.
- 7) Μην προσπαθείτε να εκκινήσετε τον κινητήρα με βγαλμένο το μπουζί.
- 8) Μεταφέρετε το μηχανήμα με το ρεζερβουάρ καυσίμου άδείο.

### D) ΣΥΝΤΗΡΗΣΗ ΚΑΙ ΑΠΟΘΗΚΕΥΣΗ

- 1) Η τακτική συντήρηση είναι σημαντική για την ασφάλεια και για τη διατήρηση των επιδόσεων.
- 2) Μην φυλάσσετε το μηχανήμα με καύσιμο στο ρεζερβουάρ σε κλειστούς χώρους όπου οι ατμοί του καυσίμου μπορεί να εκτεθούν σε φλόγες, σπινθήρες ή μια πηγή θερμότητας.
- 3) Αφήστε τον κινητήρα να κρυώσει πριν τοποθετήσετε το μηχανήμα σε οποιοδήποτε περιβάλλον.
- 4) Για να μειωθεί ο κίνδυνος πυρκαγιάς, διατηρείτε τον κινητήρα, την εξάτμιση και την

περιοχή αποθήκευσης του καυσίμου καθαρά από χορτάρια, φύλλα ή υπερβολικό γράσο.

- 5) Αδειάζετε το ρεζερβουάρ σε ανοικτούς χώρους και με κρύο κινητήρα.
- 6) Για λόγους ασφαλείας, ποτέ μη χρησιμοποιείτε το μηχανήμα με εξαρτήματα που έχουν φθαρεί ή υποστεί ζημιά. Τα εξαρτήματα δεν πρέπει να επισκευάζονται αλλά να αντικαθιστώνται. Χρησιμοποιείτε γνήσια ανταλλακτικά. Ανταλλακτικά κακής ποιότητας μπορούν να προξενήσουν ζημιά στον κινητήρα και να θέσουν σε κίνδυνο την ασφάλειά σας.

## 3. ΕΞΑΡΤΗΜΑΤΑ ΚΑΙ ΧΕΙΡΙΣΤΗΡΙΑ

### 3.1 ΕΞΑΡΤΗΜΑΤΑ ΚΙΝΗΤΗΡ

1. Πώμα πλήρωσης λαδιού με δείκτη στάθμης
2. Πώμα εκκένωσης λαδιού
3. Καπάκι φίλτρου αέρα
4. Πίπα μπουζί
5. Αριθμός μητρώου κινητήρα



Σημειώστε εδώ τον αριθμό μητρώου του κινητήρα σας

### 3.2 ΜΟΧΛΟΣ ΓΚΑΖΙΟΥ

Το χειριστήριο γκαζιού (συνήθως μοχλός) του μηχανήματος συνδέεται με τον κινητήρα μέσω ντιζας.

Συμβουλευθείτε τις Οδηγίες Χρήσης του μηχανήματος για να εντοπίσετε το μοχλό του γκαζιού και τις θέσεις του, οι οποίες επισημαίνονται με σύμβολα που αντιστοιχούν σε:



CHOKE = για εκκίνηση με τον κινητήρα κρύο.



FAST = μέγιστη ταχύτητα περιστροφής για χρήση κατά την εργασία.



SLOW = ρελαντί.



## 4. ΤΙ ΘΑ ΗΤΑΝ ΣΚΟΠΙΜΟ ΝΑ ΓΝΩΡΙΖΕΤΕ

Ο κινητήρας είναι ένα σύστημα του οποίου οι επιδόσεις, η ομαλή λειτουργία και η διάρκεια ζωής εξαρτώνται από πολλούς παράγοντες, μερικούς εξωτερικούς και άλλους στενά συνδεδεμένους με την ποιότητα των χρησιμοποιούμενων προ-όντων και την τακτική συντήρηση.

Στη συνέχεια παραθέτουμε ορισμένες πρόσθετες πληροφορίες που επιτρέπουν την καλύτερη χρήση του κινητήρα.

### 4.1 ΣΥΝΘΗΚΕΣ ΠΕΡΙΒΑΛΛΟΝΤΟΣ

Η λειτουργία ενός τετράχρονου κινητήρα εσωτερικής καύσης επηρεάζεται από τους εξής παράγοντες:

#### a) Θερμοκρασία:

- Στη χρήση με χαμηλές θερμοκρασίες μπορούν να παρουσιαστούν δυσκολίες εκκίνησης με τον κινητήρα κρύο.
- Στη χρήση με πολύ υψηλές θερμοκρασίες μπορούν να παρουσιαστούν δυσκολίες εκκίνησης με τον κινητήρα ζεστό λόγω εξάτμισης του καυσίμου στο θάλαμο του καρμπυρατέρ ή στην αντλία.
- Σε κάθε περίπτωση θα πρέπει να προσαρμόσετε τον τύπο του λαδιού στις θερμοκρασίες χρήσης.

#### b) Υψόμετρο:

- Η μέγιστη ισχύς ενός κινητήρα εσωτερικής καύσης μειώνεται σταδιακά με την αύξηση του υψόμετρου.
- Κατά συνέπεια, όταν αυξάνεται σημαντικά το υψόμετρο πρέπει να μειώνεται το φορτίο του μηχανήματος αποφεύγοντας εργασίες σε ιδιαίτερα δυσμενείς συνθήκες.

### 4.2 ΚΑΥΣΙΜΟ

Η καλή ποιότητα του καυσίμου είναι καθοριστικής σημασίας για την ομαλή λειτουργία του κινητήρα.

Το καύσιμο πρέπει να τηρεί τις παρακάτω προδιαγραφές:

- a) Χρησιμοποιείτε καθαρή, καινούργια και αμόλυβδη βενζίνη, τουλάχιστον 90 οκτανίων.
- b) Μην χρησιμοποιείτε καύσιμο με ποσοστό αιθανόλης μεγαλύτερο από 10%.
- c) Μην προσθέτετε λάδι.
- d) Για να προστατεύσετε το σύστημα ανάμειξης από το σχηματισμό ρητινωδών κατακαθιών, προσθέστε ένα σταθεροποιητή καυσίμου.

Η χρήση μη επιτρεπόμενων καυσίμων καταστρέφει τα εξαρτήματα του κινητήρα και δεν καλύπτεται από τους όρους της εγγύησης

### 4.3 ΛΑΔΙ

Χρησιμοποιείτε πάντα λάδια καλής ποιότητας, επιλέγοντας το βαθμό αναλόγως με τη θερμοκρασία χρήσης.

- a) Χρησιμοποιείτε μόνο απορρυπαντικό λάδι ποιότητας τουλάχιστον SF-SG.
- b) Επιλέξτε το βαθμό ιξώδους SAE βάσει του ακόλουθου πίνακα:
  - από 5 έως 35 °C = SAE 30
  - από -15 έως +35 °C = 10W-30  
(μεταβλητής ρευστότητας)

- c) Η χρήση λαδιού μεταβλητής ρευστότητας μπορεί να έχει ως συνέπεια αυξημένη κατανάλωση τις θερμές εποχές και κατά συνέπεια απαιτεί συχνότερο έλεγχο της στάθμης.
- d) Μην αναμιγνύετε λάδια διαφορετικών εταιριών ή χαρακτηριστικών.
- e) Η χρήση λαδιού SAE 30 με θερμοκρασίες κάτω των +5°C μπορεί να προκαλέσει βλάβες στον κινητήρα λόγω ανεπαρκούς λίπανσης.
- f) Η στάθμη του λαδιού δεν πρέπει να υπερβαίνει την ένδειξη «MAX» (βλ. 5.1.1). Η υπερβολική στάθμη μπορεί να προκαλέσει:
  - καπνό στην εξάτμιση
  - μούσκωμα στο μπουζί ή στο φίλτρο αέρα με συνεπακόλουθη δυσκολία εκκίνησης.

### 4.4 ΦΙΛΤΡΟ ΑΕΡΑ

Η αποτελεσματικότητα του φίλτρου αέρα είναι καθοριστική για να αποφευχθεί η αναρρόφηση στον κινητήρα υπολειμμάτων και σκόνης, μειώνοντας τις επιδόσεις και τη διάρκεια ζωής του.

- a) Διατηρείτε το στοιχείο φίλτρου καθαρό από υπολείμματα και πάντα σε άριστη απόδοση (βλ. 6.5).
- b) Εν ανάγκη, αντικαταστήστε το στοιχείο φίλτρου με γνήσιο ανταλλακτικό. Μην συμβατά στοιχεία φίλτρου μπορεί να επηρεάσουν την απόδοση και τη διάρκεια ζωής του κινητήρα.
- c) Μην βάζετε ποτέ εμπρός τον κινητήρα χωρίς το στοιχείο φίλτρου σωστά τοποθετημένο.

### 4.5 ΜΠΟΥΖΙ

Τα μπουζί για κινητήρες εσωτερικής καύσης δεν είναι όλα ίδια!

- a) Χρησιμοποιείτε μόνο μπουζί του ενδεδειγμένου τύπου με τη σωστή θερμική αγωγιμότητα.
- b) Προσοχή στο μήκος του σπειρώματος. Τα σπειρώματα μεγαλύτερου μήκους προκαλούν ανεπανόρθωτη βλάβη στον κινητήρα.
- c) Ελέγχετε την καθαριότητα και τη σωστή απόσταση μεταξύ των ηλεκτροδίων (βλ. 6.6).

## 5. ΟΔΗΓΙΕΣ ΧΡΗΣΗΣ

### 5.1 ΠΡΙΝ ΑΠΟ ΚΑΘΕ ΧΡΗΣΗ

Πριν από κάθε χρήση του κινητήρα είναι σκόπιμο να πραγματοποιείτε μια σειρά ελέγχων για να εξασφαλίσετε την ομαλή λειτουργία του.

#### 5.1.1 Έλεγχος στάθμης λαδιού

Για τον τύπο λαδιού που πρέπει να χρησιμοποιηθεί ακολουθήστε τις οδηγίες του ειδικού κεφαλαίου (βλ. 8.1).

- Τοποθετήστε το μηχανήμα σε οριζόντιο έδαφος.
- Καθαρίστε την περιοχή γύρω από το πώμα πλήρωσης.
- Ξεβιδώστε το πώμα (1), καθαρίστε το άκρο του δείκτη στάθμης (2) και τοποθετήστε το ακουμπώντας το πώμα στο στόμιο, όπως δείχνει η εικόνα, χωρίς να το βιδώσετε.
- Βγάλετε και πάλι το πώμα με το δείκτη και ελέγξτε τη στάθμη του λαδιού που πρέπει να βρίσκεται μεταξύ των δύο ενδείξεων «MIN» και «MAX».
- Συμπληρώστε εν ανάγκη με λάδι του ίδιου τύπου ως την ένδειξη «MAX» έτσι ώστε να μην τρέξει λάδι έξω από το στόμιο πλήρωσης.
- Ξαναβιδώστε μέχρι τέρμα το πώμα (1) και καθαρίστε κάθε ίχνος λαδιού που έχει ενδεχομένως χυθεί.

#### 5.1.2 Έλεγχος φίλτρου αέρα

Η αποτελεσματικότητα του φίλτρου αέρα είναι απαραίτητη συνθήκη για τη σωστή λειτουργία του κινητήρα. Μη βάζετε εμπρός τον κινητήρα εάν το στοιχείο φίλτρου απουσιάζει ή έχει σχιστεί.

- Καθαρίστε την περιοχή γύρω από το καπάκι (1) του φίλτρου.
- Βγάλετε το καπάκι (1) ξεβιδώνοντας τις δύο λαβές (2 - TRE0701) ή ελευθερώνοντας τις ασφάλειες (2a - TRE0702).
- Ελέγξτε την κατάσταση του στοιχείου φίλτρου (3) που πρέπει να είναι ανέπαφο, καθαρό και με άριστη απόδοση. Σε αντίθετη περίπτωση συντηρήστε το ή αντικαταστήστε το (βλ. 6.5).
- Τοποθετήστε το καπάκι (1).

#### 5.1.3 Ανεφοδιασμός καυσίμου

##### ΣΗΜΑΝΤΙΚΟ

Αποφύγετε τη διαρροή καυσίμου στις πλαστικές επιφάνειες του κινητήρα ή του μηχανήματος για να αποφύγετε τις φθορές και καθαρίστε αμέσως κάθε ίχνος καυσίμου που έχει ενδεχομένως χυθεί. Η εγγύηση δεν καλύπτει φθορές από καύσιμο στις πλαστικές επιφάνειες.

Τα χαρακτηριστικά του καυσίμου αναγράφονται στο σχετικό κεφάλαιο (βλ. 4.2 και 8.1).

Ο ανεφοδιασμός πρέπει να γίνεται με τον κινητήρα κρύο και σύμφωνα με τις οδηγίες στο εγχειρίδιο χρήσης του μηχανήματος.

#### 5.1.4 Πίπα μουζί

Συνδέστε σταθερά την πίπα (1) του καλωδίου (2) και βεβαιωθείτε ότι δεν υπάρχουν ίχνη βρωμιάς μέσα στην πίπα και στον ακροδέκτη του μουζί.

#### 5.2 ΕΚΚΙΝΗΣΗ (με τον κινητήρα κρύο)

Η εκκίνηση του κινητήρα πρέπει να γίνεται σύμφωνα με τις οδηγίες στο εγχειρίδιο χρήσης του μηχανήματος, αφού ξεκομπλάρετε πρώτα κάθε σύστημα (εάν υπάρχει) που μπορεί να προκαλέσει μετακίνηση του μηχανήματος ή σβήσιμο του κινητήρα.

- Μετακινήστε το χειρόγκαζο στη θέση «CHOKE».
- Γυρίστε το κλειδί εκκίνησης όπως περιγράφεται στο εγχειρίδιο οδηγιών του μηχανήματος

Μετά από λίγα δευτερόλεπτα, μετακινήστε σταδιακά το μοχλό γκαζιού από τη θέση «CHOKE» στη θέση «FAST» ή «SLOW».

#### 5.3 ΕΚΚΙΝΗΣΗ (με τον κινητήρα ζεστό)

ñ Εφαρμόστε την ίδια διαδικασία για την εκκίνηση με τον κινητήρα κρύο, με το μοχλό γκαζιού στη θέση «FAST».

#### 5.4 ΧΡΗΣΗ ΤΟΥ ΚΙΝΗΤΗΡΑ ΣΤΗΝ ΕΡΓΑΣΙΑ

Για την καλύτερη δυνατή απόδοση και τις υψηλότερες επιδόσεις ο κινητήρας πρέπει να λειτουργεί με το μέγιστο αριθμό στροφών, μετακινώντας το μοχλό γκαζιού στη θέση «FAST».

##### ΠΡΟΣΟΧΗ!

**Κρατάτε τα χέρια μακριά από την εξάτμιση και από τις γύρω περιοχές που μπορούν να φτάσουν σε υψηλές θερμοκρασίες. Με τον κινητήρα σε λειτουργία, μην**

**πλησιάζετε φαρδιά ρούχα (γραβάτες, φουλάρια κλπ.) ή μακριά μαλλιά στο πάνω μέρος του κινητήρα.**

#### **ΣΗΜΑΝΤΙΚΟ**

Για να εξασφαλίζεται η σωστή λειτουργία του κινητήρα, μην εργάζεστε σε κλίσεις άνω των 20°.

#### **5.5 ΣΒΗΣΙΜΟ ΤΟΥ ΚΙΝΗΤΗΡΑ ΚΑΤΑ ΤΗΝ ΕΡΓΑΣΙΑ**

- a) Μετακινήστε το μοχλό γκαζιού στη θέση «SLOW».
- b) Αφήστε τον κινητήρα να λειτουργήσει στο ρελαντί τουλάχιστον επί 15-20 δευτερόλεπτα.
- c) Σβήστε τον κινητήρα σύμφωνα με τις οδηγίες στο εγχειρίδιο του μηχανήματος.

#### **5.6 ΣΒΗΣΙΜΟ ΤΟΥ ΚΙΝΗΤΗΡΑ ΣΤΟ ΤΕΛΟΣ ΤΗΣ ΕΡΓΑΣΙΑΣ**

- a) Μετακινήστε το μοχλό γκαζιού στη θέση «SLOW».
- b) Αφήστε τον κινητήρα να λειτουργήσει στο ρελαντί τουλάχιστον επί 15-20 δευτερόλεπτα.
- c) Σβήστε τον κινητήρα σύμφωνα με τις οδηγίες στο εγχειρίδιο του μηχανήματος.
- d) Με τον κινητήρα κρύο, αποσυνδέστε την πίπα (1) του μπουζί και αφαιρέστε το κλειδί εκκίνησης (αν προβλέπεται).
- e) Καθαρίστε όλα τα υπολείμματα από τον κινητήρα και ιδίως από την περιοχή της εξάτμισης, για να μειώσετε τον κίνδυνο πυρκαγιάς.

#### **5.7 ΚΑΘΑΡΙΣΜΟΣ ΚΑΙ ΑΠΟΘΗΚΥΣΗ**

- a) Μη χρησιμοποιείτε νερό υπό πίεση για τον καθαρισμό των εξωτερικών επιφανειών του κινητήρα.
- b) Χρησιμοποιήστε κατά προτίμηση πεπιεσμένο αέρα (έως 6 bar) με τρόπο ώστε τα υπολείμματα και η σκόνη να μην εισχωρήσουν στο εσωτερικό.
- c) Αποθηκεύστε το μηχάνημα (και τον κινητήρα) σε στεγνό χώρο, προστατευμένο από τις καιρικές συνθήκες και με επαρκή αερισμό.

#### **5.8 ΑΠΟΘΗΚΥΣΗ ΓΙΑ ΜΕΓΑΛΟ ΧΡΟΝΙΚΟ ΔΙΑΣΤΗΜΑ (άνω των 30 ημερών)**

Σε περίπτωση που δεν πρόκειται να χρησιμοποιήσετε τον κινητήρα για μεγάλο χρονικό διάστημα (π.χ. στο τέλος εποχής), θα πρέπει να λάβετε κάποια μέτρα για να διευκολύνετε την επανεκκίνηση του κινητήρα.

- a) Για να αποφύγετε το σχηματισμό ιζημάτων στο εσωτερικό του ρεζερβουάρ καυσίμου, αδειάστε το ξεβιδώνοντας το πώμα (1) στο θάλαμο του

καρμπυρατέρ και συγκεντρώστε το καύσιμο σε κατάλληλο δοχείο. Στο τέλος κλείστε πάλι το πώμα (1) και βιδώστε το μέχρι τέρμα.

- b) Βγάλτε το μπουζί, ρίξτε από το άνοιγμα του περιώπου 3 cl καθαρό λάδι κινητήρα και στη συνέχεια, κρατώντας κλειστό το άνοιγμα με ένα στουπί, γυρίστε για λίγο τη μίζα για να εκτελέσει μερικές στροφές ο κινητήρας και να απλωθεί το λάδι στην εσωτερική επιφάνεια του κυλίνδρου. Τέλος, τοποθετήστε το μπουζί χωρίς να συνδέσετε την πίπα.

## 6. ΣΥΝΤΗΡΗΣΗ

### 6.1 ΠΡΟΕΙΔΟΠΟΙΗΣΕΙΣ ΑΣΦΑΛΕΙΑΣ

**ΠΡΟΣΟΧΗ!** Αφαιρέστε την πίπα του μπουζί και διαβάστε τις οδηγίες πριν εκτελέσετε οποιαδήποτε συντήρηση ή επισκευή. Φοράτε κατάλληλα ρούχα και γάντια εργασίας σε όλες τις περιπτώσεις κινδύνου για τα χέρια. Μην επιχειρείτε επεμβάσεις συντήρησης ή επισκευής εάν δεν διαθέτετε τον κατάλληλο εξοπλισμό και τις απαραίτητες τεχνικές γνώσεις.

**ΣΗΜΑΝΤΙΚΟ** Ποτέ μην σκορπίζετε στο περιβάλλον λάδια, καύσιμα ή άλλα προϊόντα που ρυπαίνουν.

### 6.2 ΠΡΟΓΡΑΜΜΑ ΣΥΝΤΗΡΗΣΗΣ

Εφαρμόζετε το πρόγραμμα συντήρησης του πίνακα, τηρώντας τις προθεσμίες που λήγουν πρώτες.

Ενέργεια	Μετά τις 5 πρώτες ώρες	Κάθε 5 ώρες ή μετά από κάθε χρήση	Κάθε 50 ώρες ή στο τέλος εποχής	Κάθε 100 ώρες
Έλεγχος στάθμης λαδιού (βλ. 5.1.1)	-	✓	-	-
Αλλαγή λαδιού <sup>1)</sup> (βλ. 6.3)	✓	-	✓	-
Καθαρισμός εξάτμισης και κινητήρα (βλ. 6.4)	-	✓	-	-
Έλεγχος και καθαρισμός φίλτρου αέρα <sup>2)</sup> (βλ. 6.5)	-	✓	-	-
Αντικατάσταση φίλτρου αέρα (βλ. 6.5)	-	-	✓	-
Έλεγχος μπουζί (βλ. 6.6)	-	-	✓	-
Αλλαγή μπουζί (βλ. 6.6)	-	-	-	✓
Έλεγχος φίλτρου βενζίνης <sup>3)</sup>	-	-	-	✓

<sup>1)</sup> Αλλάζετε το λάδι κάθε 25 ώρες εάν ο κινητήρας λειτουργεί με πλήρες φορτίο ή με υψηλές θερμοκρασίες.

<sup>2)</sup> Καθαρίζετε το φίλτρο αέρα συχνότερα εάν το μηχανήμα εργάζεται σε περιοχές με πολύ σκόνη.

<sup>3)</sup> Μόνο σε εξειδικευμένο συνεργείο.

### 6.3 ΑΛΛΑΓΗ ΛΑΔΙΟΥ

Για τον τύπο λαδιού που πρέπει να χρησιμοποιηθεί ακολουθήστε τις οδηγίες του ειδικού κεφαλαίου (βλ. 8.1).

**ΠΡΟΣΟΧΗ!** Αδειάζετε το λάδι με τον κινητήρα ζεστό, χωρίς να αγγίζετε τις θερμές επιφάνειες του κινητήρα ή το λάδι.

Εκτός αν υπάρχουν διαφορετικές οδηγίες στο εγχειρίδιο οδηγιών του μηχανήματος, για να αδειάσετε το λάδι πρέπει να:

- Τοποθετήστε το μηχανήμα σε οριζόντιο έδαφος.
- Καθαρίστε την περιοχή γύρω από το πώμα πλήρωσης και ξεβιδώστε το πώμα με το δείκτη (1).
- Τοποθετήστε ένα κατάλληλο δοχείο για τη συγκέντρωση του λαδιού και ξεβιδώστε το πώμα εκκένωσης (2).
- Για να κλείσετε το πώμα εκκένωσης (2), βεβαιωθείτε ότι τοποθετήθηκε σωστά η τοιμούχα και σφίξτε το μέχρι τέρμα.
- Συμπληρώστε με νέο λάδι (βλ. 5.1.1).
- Ελέγξτε στο δείκτη (3) εάν η στάθμη του λαδιού φτάνει στην ένδειξη «MAX».
- Κλείστε το πώμα (1) και καθαρίστε κάθε ίχνος λαδιού που έχει ενδεχομένως χυθεί.

### ΣΗΜΕΙΩΣΗ

Η μέγιστη ποσότητα του λαδιού που περιέχει ο κινητήρας είναι 1,2 λίτρα. Συμπληρώστε σταδιακά προσθέτοντας μικρές ποσότητες λαδιού, ελέγχοντας κάθε φορά τη στάθμη, έτσι ώστε να μην υπερβείτε την ένδειξη "MAX" του δεικτη.

### 6.4 ΚΑΘΑΡΙΣΜΟΣ ΤΗΣ ΕΞΑΤΜΙΣΗΣ ΚΑΙ ΤΟΥ ΚΙΝΗΤΗΡΑ

Ο καθαρισμός της εξάτμισης πρέπει να γίνεται με τον κινητήρα κρύο.

- Καθαρίστε την εξάτμιση και την προστασία της με πεπιεσμένο αέρα από υπολείμματα ή βρωμιά που μπορούν να προκαλέσουν πυρκαγιά.
- Βεβαιωθείτε ότι οι εισοδοί αέρα ψύξης (1) δεν έχουν βουλώσει.
- Καθαρίστε τις πλαστικές επιφάνειες με ένα σφουγγάρι (2) βουτηγμένο σε νερό και απορρυπαντικό.

### 6.5 ΣΥΝΤΗΡΗΣΗ ΤΟΥ ΦΙΛΤΡΟΥ ΑΕΡΑ

- Καθαρίστε την περιοχή γύρω από το καπάκι (1) του φίλτρου.
- Βγάλτε το καπάκι (1) ξεβιδώνοντας τις δύο λαβές (2 - TRE0701) ή ελευθερώνοντας τις ασφάλειες (2a - TRE0702).

- c) Βγάλτε το στοιχείο φίλτρου (3a + 3b).
- d) Βγάλτε το προφίλτρο (3b) από το στοιχείο φίλτρου (3a).
- e) Χτυπήστε το στοιχείο (3a) σε σταθερή επιφάνεια και φυσήστε το με πεπιεσμένο αέρα από την εσωτερική πλευρά για να απομακρύνετε τη σκόνη και τα υπολείμματα.
- f) Πλύνετε το προφίλτρο από αφρολέξ (3b) με νερό και απορρυπαντικό και αφήστε το να στεγνώσει.

**ΣΗΜΑΝΤΙΚΟ**

*Μη χρησιμοποιείτε νερό, βενζίνη, απορρυπαντικά ή άλλο για τον καθαρισμό του στοιχείου.*

**ΣΗΜΑΝΤΙΚΟ**

*Το προφίλτρο από αφρολέξ (3b) ΔΕΝ πρέπει να λαδώνεται.*

- g) Καθαρίστε το εσωτερικό της θήκης (4) του φίλτρου από σκόνη και υπολείμματα κλείνοντας τον αγωγό αναρρόφησης με ένα στουπί (5) έτσι ώστε να μην εισχωρήσουν στον κινητήρα.
- h) Βγάλτε το στουπί (5), τοποθετήστε το στοιχείο φίλτρου (3b + 3a) στη θήκη του και κλείστε το καπάκι (1).

**6.6 ΕΛΕΓΧΟΣ ΚΑΙ ΣΥΝΤΗΡΗΣΗ ΤΟΥ ΜΠΟΥΖΙ**

- a) Βγάλτε το μπουζί (1) με ένα μπουζόκλειδο (2).
- b) Καθαρίστε τα ηλεκτρόδια (3) με μεταλλική βούρτσα αφαιρώντας τυχόν ανθρακούχα υπολείμματα.
- c) Ελέγξτε με ένα παχύμετρο (4) τη σωστή απόσταση μεταξύ των ηλεκτροδίων (0,6 - 0,8 mm).
- d) Τοποθετήστε το μπουζί (1) και σφίξτε το καλά με το μπουζόκλειδο (2).

Το μπουζί πρέπει να αντικαθίσταται εάν έχει καμένα ηλεκτρόδια ή αν έχει φθαρεί ή σπάσει η πορσελάνη του.

**⚠ ΠΡΟΣΟΧΗ!**

*Κίνδυνος πυρκαγιάς! Μην ελέγχετε την εγκατάσταση ανάφλεξης αν το μπουζί δεν είναι βιδωμένο στη θέση του.*

**ΣΗΜΑΝΤΙΚΟ**

*Χρησιμοποιείτε μόνο μπουζί του ενδεδειγμένου τύπου (βλ. 8.1).*

## 7. ΠΡΟΒΛΗΜΑΤΑ ΚΑΙ ΛΥΣΕΙΣ

ΒΛΑΒΗ	ΠΙΘΑΝΗ ΑΙΤΙΑ	ΔΙΟΡΘΩΣΗ
a) Δυσκολία εκκίνησης	- Έλλειψη καυσίμου	- Ελέγξτε και συμπληρώστε (βλ. 5.1.3)
	- Παλιό καύσιμο ή κατακάθια στο ρεζερβουάρ	- Αδειάστε το ρεζερβουάρ και βάλτε καινούργιο καύσιμο
	- Λανθασμένη διαδικασία εκκίνησης	- Εκτελέστε σωστά την εκκίνηση (βλ. 5.2)
	- Αποσυνδεδεμένο μπουζί	- Ελέγξτε αν η πίπα έχει προσαρμόσει καλά στο μπουζί (βλ. 5.1.4)
	- Βρεγμένο μπουζί ή βρώμικα ηλεκτρόδια μπουζί ή ακατάλληλη απόσταση μεταξύ των ηλεκτροδίων	- Ελέγξτε (βλ. 6.6)
	- Βουλωμένο φίλτρο αέρα	- Ελέγξτε και καθαρίστε (βλ. 6.5)
	- Ακατάλληλο λάδι για την εποχή	- Αντικαταστήστε το με κατάλληλο λάδι (βλ. 6.3)
	- Εξάτμιση του καυσίμου στο καρμπυρατέρ (vapor lock) λόγω υψηλής θερμοκρασίας	- Περιμένετε λίγα λεπτά πριν επιχειρήσετε πάλι την εκκίνηση (βλ. 5.3)
	- Προβλήματα τροφοδοσίας	- Απευθυνθείτε στο Σέρβις
	- Προβλήματα ανάφλεξης	- Απευθυνθείτε στο Σέρβις
b) Ανώμαλη λειτουργία	- Βρώμικα ηλεκτρόδια μπουζί ή ακατάλληλη απόσταση μεταξύ των ηλεκτροδίων	- Ελέγξτε (βλ. 6.6)
	- Κακή τοποθέτηση πίπας μπουζί	- Ελέγξτε αν η πίπα έχει προσαρμόσει σταθερά στο μπουζί (βλ. 5.1.4)
	- Βουλωμένο φίλτρο αέρα	- Ελέγξτε και καθαρίστε (βλ. 6.5)
	- Χειριστήριο γκαζιού στη θέση «CHOKE»	- Μετακινήστε το χειριστήριο στη θέση «FAST»
	- Προβλήματα τροφοδοσίας	- Απευθυνθείτε στο Σέρβις
	- Προβλήματα ανάφλεξης	- Απευθυνθείτε στο Σέρβις
c) Απώλεια ισχύος κατά την εργασία	- Βουλωμένο φίλτρο αέρα	- Ελέγξτε και καθαρίστε (βλ. 6.5)
	- Προβλήματα τροφοδοσίας	- Απευθυνθείτε στο Σέρβις

## 8. ΤΕΧΝΙΚΑ ΧΑΡΑΚΤΗΡΙΣΤΙΚΑ

### 8.1 ΣΥΝΟΠΤΙΚΑ ΣΤΟΙΧΕΙΑ ΑΝΕΦΟΔΙΑΣΜΩΝ ΚΑΙ ΑΝΤΑΛΛΑΚΤΙΚΩΝ

Καύσιμο .....	βενζίνης αμόλυβδη (πράσινη) τουλάχιστον 90 οκτανίων
Λάδι κινητήρα: από 5 έως 35 °C .....	SAE 30
από -15 έως +35 °C .....	10W-30
Χωρητικότητα κάρτερ .....	1,2 λίτρα
Τύπος μπουζί .....	QC12YC / RC12YC (Champion) ή ισοδύναμα
Απόσταση ηλεκτροδίων .....	0,6 - 0,8 mm

## TABLE OF CONTENTS

1. General information .....	1
2. Safety regulations .....	1
3. Components and controls .....	2
4. What you need to know .....	3
5. Standards of use .....	4
6. Maintenance .....	6
7. Troubleshooting .....	8
8. Technical data .....	8

## 1. GENERAL INFORMATION

### 1.1 READING AND UNDERSTANDING THE MANUAL

Some paragraphs in the manual containing information of particular importance for safety and operation are highlighted at various levels of emphasis, and signify the following:

#### NOTE

or

#### IMPORTANT

*These give details or further information on what has already been said, and aim to prevent damage either to the engine or other damages.*

**⚠ WARNING!** *Non-observance will result in the risk of injury to oneself or others.*

**⚠ DANGER!** *Non-observance will result in the risk of serious injury or death to oneself or others.*

#### NOTE

*All indications, "front", "rear", "right" and "left", are to be taken as referring to the engine positioned with the spark plug facing forwards with respect to the observer.*



The number before the paragraph title refers to the text references and their related figures (shown inside front and back covers).

### 1.2 SAFETY SYMBOLS

Your engine should be used with due care and attention. Symbols have therefore been placed on the engine to remind you of the main precautions to be taken. Their full meaning is explained later on.

You are also asked to carefully read the safety regulations in the applicable chapter of this handbook.



**Warning!** - Read and follow Operating Instructions before running engine.



**Warning!** - Gasoline is flammable. Allow engine to cool at least 2 minutes before refuelling.



**Warning!** - Engines emit carbon monoxide. DO NOT run in enclosed area.

## 2. GENERAL SAFETY STANDARDS

(to be strictly applied)

### A) TRAINING

- 1) Carefully read the instructions contained in this manual and the instructions of the machine on which this engine is installed. Learn how to stop the engine quickly.
- 2) Never allow people unfamiliar with these instructions to use the engine.
- 3) Never use the engine while people, especially children, or pets are nearby.
- 4) Remember that the operator or user is res-

*ponsible for accidents or hazards occurring to other people or their property.*

### B) PREPARATION

- 1) Do not wear loose-fitting clothing, dangling drawstrings, jewels or items that could become caught; tie up long hair and keep at safe distance while starting the lawnmower.
- 2) Switch off the engine and let it cool down before removing the fuel tank cap.
- 3) **WARNING: DANGER!** Ethanol is highly inflammable.
  - store the fuel in suitable containers;
  - add fuel, using a funnel, only outdoors; do not smoke during this operation and each





## 4. WHAT YOU NEED TO KNOW

The engine performance, reliability and life are influenced by many factors, some external and some strictly associated with the quality of the products used and with the scheduled maintenance.

The following information allow a better understanding and use of your engine.

### 4.1 ENVIRONMENTAL CONDITIONS

The operation of a four-stroke endothermic engine is affected by:

#### a) Temperature:

- Working in low temperatures could lead to a difficult cold starting.
- When operating at very high temperatures, a warm start could prove difficult due to evaporation of fuel in the float chamber of the carburettor or in the pump.
- In any case, the right kind of oil must be used, according to the operating temperatures.

#### b) Altitude:

- The higher the altitude (above sea level), the lower the max power developed by an endothermic engine.
- When there is a considerable increase in altitude, the load on the machine should be reduced and particularly heavy work avoided.

### 4.2 FUEL

A good quality fuel is the major issue for the engine reliability of operation.

Fuel must meet these requirements:

- a) Use clean, fresh unleaded gasoline, with a minimum of 90 octane.
- b) Do not use fuel formulated with ethanol greater than 10%.
- c) Do not add oil.
- d) To protect the fuel system from gum formation, mix a fuel stabilizer into the fuel.

Use of unapproved fuels will cause damage to engine components, which will not be covered under warranty.

### 4.3 OIL

Use always high quality oils, choosing their viscosity grade according to the operating temperature.

- a) Only use SF-SG quality classified detergent oil.
- b) Choose the SAE viscosity grade of oil from this chart:
  - from 5 to 35 °C = SAE 30
  - from -15 to + 35 °C = 10W-30  
(Multi-viscosity)
- c) The use of multi-viscosity oils in hot temperatures will result in higher than normal oil consumption; therefore, check oil level more frequently.
- d) Do not mix oils of different brands and features.
- e) SAE 30 oil, if used below +5°C, could result in possible engine damage due to inadequate lubrication.
- f) Oil should be at «MAX» mark (see 5.1.1): do not overfill. Overfilling with oil may cause:
  - Smoking;
  - Spark plug or air filter fouling, which will cause hard starting.

### 4.4 AIR FILTER

The air filter must always be in perfect working order, to prevent debris and dust from getting sucked into the engine, reducing the efficiency and life of the machine.

- a) Always keep the filtering element free of debris and in perfect working order (see 6.5).
- b) If necessary, replace the filtering element with an original spare part. Incompatible filtering elements can impair the efficiency and life of the engine.
- c) Never start the engine without mounting the filtering element properly.

### 4.5 SPARK PLUG

Not all the spark plugs for endothermic engines are the same!

- a) Use only spark plugs of the recommended type, with the right heat range.
- b) Check the length of the thread, because – if too long – it will damage the engine beyond repair.
- c) Make sure that the electrodes are clean and their gap is correct (see 6.6).

## 5. STANDARDS OF USE

### 5.1 BEFORE EVERY USE

Before every use, perform the following checking procedures in order to assure a regular operation.

#### 5.1.1 Check oil level

See the specific chapter (8.1) for the oil to be used.

- a) Place engine level.
- b) Clean around oil fill.
- c) Unscrew the cap (1), clean the end of the dipstick (2) and replace it, resting the cap on the filler, as seen in the illustration, without tightening it.
- d) Remove the cap with the dipstick and check the oil level that must be between the «MIN» and «MAX» marks.
- e) If oil is required, add oil of the same kind up to the «MAX» mark, being careful not to spill any outside the oil fill.
- f) Fully tighten the filler cap (1) and wipe off any spilled oil.

#### 5.1.2 Check air cleaner

The efficiency of the air filter is fundamental for the engine to work properly. Do not start the engine if the filtering element is missing or broken.

- a) Clean around the filter cover (1).
- b) Remove the cover (1) by unscrewing the two knobs (2 - TRE0701 - TRE0801), or by pressing the tabs (2a - TRE0702).
- c) Check the condition of the filtering element (3). It must be intact, clean and in perfect working order; if not, either carry out maintenance or replace it (see 6.5).
- d) Put the cover (1) back.

#### 5.1.3 Refuelling

##### IMPORTANT

*Do not drip fuel onto the plastic parts of the motor or the machine to prevent damaging them and remove all traces of spilt fuel immediately. The warranty does not cover damage to plastic parts caused by fuel.*

The fuel characteristics are given in the specific paragraph (see 4.2 and 8.1).

Refuelling must be made when the engine is cold, following the instructions contained in the machine's Instructions Manual.

#### 5.1.4 Spark plug cap

Firmly connect the cable cap (1) to the spark plug (2), making sure that there are no traces of dirt inside the cap and on the spark plug terminal.

### 5.2 STARTING THE ENGINE (cold)

The engine must be started in the way described in the machine's Instruction Manual, always making sure that any device (if present) that could cause the machine to advance or the engine to stop is disengaged.

- a) Move the throttle to «CHOKE».
- b) Turn the starter key as described in the machine's instruction manual.

After a few seconds, slowly move the throttle from «CHOKE» to either «FAST» or «SLOW».

### 5.3 STARTING THE ENGINE (hot starting)

- Follow the whole cold-starting procedure with throttle control in «FAST» position.

### 5.4 USE OF THE ENGINE IN OPERATION

Maximum revs must be used to optimise the engine's yield and performance, by setting the throttle trigger to «FAST».

**⚠ WARNING!** *Keep your hands away from the silencer and surrounding areas that can become extremely hot. With the engine running, do not get loose-fitting clothing (ties, scarves, etc.) or hair closer to the top part of the engine.*

**IMPORTANT** *Do not operate on over 20° inclines to prevent malfunctioning of the engine.*

### 5.5 STOPPING THE ENGINE DURING MOWING

- a) Move the throttle to «SLOW».
- b) Allow the engine to run at minimum speed for at least 15-20 seconds.
- c) Stop the engine following the instructions contained in the machine's Instructions Manual.

### 5.6 STOPPING THE ENGINE AFTER MOWING

- a) Move the throttle to «SLOW».
- b) Allow the engine to run at minimum speed for at least 15-20 seconds.
- c) Stop the engine following the instructions contained in the machine's Instructions Manual.
- d) When the engine is cold, disconnect the spark plug (1) and remove the starter key (if present).
- e) Remove any debris from the engine and especially around the exhaust silencer to reduce the risk of fire.

### 5.7 CLEANING AND STORAGE

- a) Do not spray with water or use hydraulic lances to clean the exterior of the engine.
- b) Use a compressed air gun (max. 6 bars) for preference, thus preventing debris and dust from penetrating inside.
- c) Store the lawnmower (and the engine) in a dry place, sheltered from severe weather conditions and sufficiently ventilated.

### 5.8 LONG STORAGE (over 30 days)

In case the engine has to be stored for a long time (for example at the end of the season), a few precautions are needed to help the future start-up.

- a) To prevent the formation of deposits inside the tank, empty it of fuel by unscrewing the carburettor float chamber plug (1) and collecting all the fuel in a suitable container. At the end of the operation remember to screw the plug (1) back on and fully tighten it.

- b) Remove the spark plug and pour about 3 cl of clean engine oil into the spark plug hole, then, having blocked the hole with a rag, run the starter motor briefly to turn the engine for a few revs and distribute the oil over the inner surface of the cylinder. Finally replace the spark plug without connecting the cable cap.

## 6. MAINTENANCE

### 6.1 SAFETY RECOMMENDATIONS

**⚠ WARNING!** *Remove the spark plug cap and read instructions before carrying out any cleaning, repair or maintenance operation. Wear proper clothing and working gloves whenever your hands are at risk. Do not perform maintenance or repair operations without the necessary tools and technical knowledge.*

**IMPORTANT** *Never get rid of used oil, fuel or other pollutants in unauthorised places.*

### 6.2 MAINTENANCE SCHEDULE

Follow the hourly or calendar – whichever occur first – maintenance schedule shown in the following table.

Operation	After First 5 hours	Every 5 hours or daily	Every 50 hours or every season	Every 100 hours
Check oil level (see 5.1.1)	-	✓	-	-
Change oil <sup>1)</sup> (see 6.3)	✓	-	✓	-
Clean silencer and engine (see 6.4)	-	✓	-	-
Air filter cleaning <sup>2)</sup> and check (see 6.5)	-	✓	-	-
Air filter replacement (see 6.5)	-	-	✓	-
Check spark plug (see 6.6)	-	-	✓	-
Replace spark plug (see 6.6)	-	-	-	✓
Fuel filter check <sup>3)</sup>	-	-	-	✓

<sup>1)</sup> Change oil every 25 hours if the engine is operating under heavy load or in ht weather.

<sup>2)</sup> Clean air cleaner more frequently if the machine is operating in dusty areas.

<sup>3)</sup> To be carried out by a specialized Centre.

### 6.3 CHANGE OIL

See the specific chapter (8.1) for the oil to be used.

**⚠ WARNING!** *Drain oil while the engine is warm, being careful not to touch the hot engine nor the drained oil.*

Unless otherwise stated in this machine Instruction Manual, to drain the oil it is necessary to:

- Place the machine on a flat surface.
- Clean the area around the filler cap and unscrew the cap with dipstick (1).
- Provide a suitable container for collecting the oil and unscrew the drain plug (2).
- Refit the drain plug (2) and fully tighten it having made sure that the gasket is in the right position.
- Fill up with fresh oil (see 5.1.1).
- Check that the oil level has reached the «MAX» notch on the dipstick (3).
- Close the cap (1) again and clean up any traces of oil that was possibly spilt.

**IMPORTANT** *The engine holds a maximum of 1.2 litres of oil. Topup gradually adding small amounts of oil at a time; check that the oil level never exceeds the «MAX» notch on the dipstick.*

### 6.4 CLEAN SILENCER AND ENGINE

Silencer must be cleaned when the engine is cold.

- Use a jet of compressed air to remove any debris and dirt that could cause a fire from the silencer and its protective cover.
- Make sure that the cooling air intakes (1) are not blocked.
- Clean the plastic components with a sponge (2) soaked in water and detergent.

### 6.5 AIR FILTER MAINTENANCE

- Clean the area around the filter cover (1).
- Remove the cover (1) by unscrewing the two knobs (2 - TRE0701 - TRE0801), or by pressing the tabs (2a - TRE0702).

- c) Remove the filtering element (3a + 3b).
- d) Remove the pre-filter (3b) from the cartridge (3a).
- e) Tap the cartridge (3a) on a solid surface and blow it from the inside with compressed air to remove dust and debris.
- f) Wash the sponge pre-filter (3b) with water and detergent and leave it to dry in the air.

**IMPORTANT**

*Do not use water, petrol, detergents or any other products to clean the cartridge.*

**IMPORTANT**

*The sponge pre-filter (3b) must NEVER be oiled.*

- g) Clean the inside of the filter housing (4) from dust and debris, making sure to block the inlet duct with a rag (5) to prevent them from entering the engine.
- h) Remove the rag (5), install the filtering element (3b + 3a) in its housing and refit the cover (1).

**6.6 SPARK PLUG SERVICE**

- a) Remove the spark plug (1) using a spark plug socket wrench (2).
- b) Clean the electrodes (3) with a metal brush and remove any carbonaceous build-up.
- c) Using a thickness gauge (4), check for the right gap (0.6 - 0.8 mm) between the electrodes.
- d) Install the spark plug (1) and tighten with a socket wrench (2).

Replace the spark plug if the electrodes are burnt or if the porcelain is broken or damaged.

**⚠ WARNING!**

***Fire hazard! Do not check the ignition system with spark plug removed.***

**IMPORTANT**

*Use only spark plugs of the recommended type (see 8.1).*

**7. TROUBLESHOOTING**

<b>PROBLEM</b>	<b>LIKELY CAUSE</b>	<b>SOLUTION</b>
<b>a) Hard starting</b>	- No fuel	- Check and top up (see 5.1.3)
	- Old fuel or deposits in the fuel tank	- Empty the fuel tank and add fresh fuel
	- Incorrect starting procedure	- Perform the starting procedure correctly (see 5.2)
	- Spark plug disconnected	- Check that the spark plug cap fits well over the plug terminals (see 5.1.4)
	- The spark plug is wet or the spark plug electrodes are dirty or placed inadequately	- Check (see 6.6)
	- Air filter clogged	- Check and clean (see 6.5)
	- Incorrect oil for the season	- Replace with proper oil (see 6.3)
	- Fuel evaporation in the carburetor (vapor lock) due to high temperatures	- Wait for a few minutes then start again (see 5.3)
	- Fault in carburation	- Contact a Licensed Service Centre
	- Hard starting	- Contact a Licensed Service Centre
<b>b) Inconsistent working</b>	- Dirty electrodes or incorrect gap	- Check (see 6.6)
	- The spark plug cap is inserted incorrectly	- Check that the cap is fitted correctly (see 5.1.4)
	- Air filter clogged	- Check and clean (see 6.5)
	- Throttle trigger in «CHOKE» position	- Move the lever to the «FAST» position
	- Fault in carburation	- Contact a Licensed Service Centre
	- Fault in ignition	- Contact a Licensed Service Centre
<b>c) Loss of power whilst operating</b>	- Air filter clogged	- Check and clean (see 6.5)
	- Fault in carburation	- Contact a Licensed Service Centre

**8. TECHNICAL SPECIFICATIONS****8.1 REFILLING AND OPERATION MATERIALS**

Fuel .....	Unleaded gasoline, minimum 90 octane
Engine oil: from 5 to 35 °C .....	SAE 30
from -15 to +35 °C .....	10W-30
Oil capacity .....	1.2 liter
Spark plug .....	QC12YC / RC12YC (Champion) or equivalent
Spark plug gap .....	0.6 - 0.8 mm

## INDICE

1. Informaciones generales .....	1
2. Normas de seguridad .....	1
3. Componentes y mandos .....	2
4. Qué se necesita saber .....	3
5. Normas de uso .....	4
6. Mantenimiento .....	6
7. Inconvenientes y soluciones .....	8
8. Datos técnicos .....	8

## 1. INFORMACIONES GENERALES

### 1.1 INDICACIONES PARA CONSULTAR

En el texto del manual, algunos párrafos que contienen informaciones de especial importancia a fines de la seguridad o del funcionamiento están destacados en modo diferente de acuerdo con el siguiente criterio:

#### NOTA

#### o IMPORTANTE

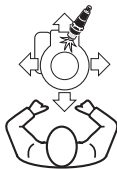
*Suministra aclaraciones u otros detalles relativos a lo anteriormente descrito, con la intención de no dañar el motor o causar daños*

**⚠ ¡ATENCIÓN!** *Posibilidad de lesiones personales o a terceros en caso de incumplimiento.*

**⚠ ¡PELIGRO!** *Posibilidad de graves lesiones personales o a terceros con peligro de muerte, en caso de incumplimiento.*

#### NOTA

*Todas las indicaciones "anterior" "posterior", "derecho" e "izquierdo" se entienden referidas al motor orientado con la bujía hacia delante con respecto al observador.*



La correspondencia entre las referencias que contiene el texto y las respectivas figuras (situadas en las dos partes traseras de la cubierta) se expresa con el número que precede al título del párrafo.

### 1.2 PICTOGRAMAS DE SEGURIDAD

Su motor debe ser utilizado con prudencia. Con este fin se han colocado en el motor pictogramas destinados a recordarle las principales precauciones de uso. El significado se explica a continuación.

Le recomendamos además que lea atentamente las normas de seguridad que hallará en el capítulo correspondiente del presente manual.



**¡Atención!** - Leer y seguir las instrucciones de uso antes de poner en marcha el motor.



**¡Atención!** - ¡La gasolina es inflamable! Deje enfriar el motor durante 2 minutos antes de efectuar el suministro.



**¡Atención!** - Los motores emiten monóxido de carbono. NO lo ponga en marcha en un espacio cerrado.

## 2. NORMAS GENERALES DE SEGURIDAD

(A observar escrupulosamente)

### A) APRENDIZAJE

- 1) Leer atentamente las instrucciones contenidas en el presente manual y las instrucciones de la máquina en la cual este motor está montado. Aprender a parar rápidamente el motor.
- 2) No permita que los niños o personas que no tengan la práctica necesaria con las instrucciones usen la máquina.
- 3) No utilice nunca el motor cuando estén cerca personas, sobre todo niños o animales.

4) Recuerde que el operador o el usuario es el responsable de los accidentes e imprevistos que se pudieran ocasionar a otras personas o a sus propiedades.

### B) OPERACIONES PRELIMINARES

- 1) No use ropa ancha, lazos, joyas u otros objetos que puedan engancharse; recoger el pelo largo y permanecer a distancia de seguridad durante la puesta en marcha.
- 2) Apague el motor y déjelo enfriar antes de quitar el tapón del depósito.
- 3) ATENCIÓN: ¡PELIGRO! La gasolina es altamente inflamable.





## 4. QUÉ ES NECESARIO SABER

El motor es un aparato cuyas prestaciones, regularidades de funcionamiento y duración están condicionadas por muchos factores, algunos externos y otros estrechamente unidos a la calidad de los productos empleados y a la regularidad del mantenimiento.

A continuación se indican algunas informaciones adicionales que permiten un uso más consciente de su motor.

### 4.1 CONDICIONES AMBIENTALES

El funcionamiento de un motor endotérmico de cuatro tiempos está influido por:

#### a) Temperatura:

- Trabajar a bajas temperaturas se puede comprobar dificultad de arranque en frío.
- Trabajando a temperaturas muy elevadas es posible encontrar dificultades de arranque en caliente debidas a la evaporación del carburante en la cubeta del carburador o en la bomba.
- En todo caso es necesario adecuar el tipo de aceite a las temperaturas de uso.

#### b) Altitud:

- La potencia máxima de un motor endotérmico disminuye progresivamente con el aumento de la costumbre en el nivel del mar.
- Aumentando considerablemente la altitud, es necesario reducir la carga en la máquina, evitando trabajos especialmente gravosos.

### 4.2 CARBURANTE

La buena calidad del carburante es fundamental para el correcto funcionamiento del motor.

El carburante debe respetar los siguientes requisitos:

- Utilizar gasolina limpia, fresca y sin plomo, con un mínimo de 90 octanos;
- No utilice carburante con porcentaje de etanol superior al 10%;
- No añada aceite;
- Para proteger el sistema de carburación de la formación de depósitos resinosos, añadir un estabilizador de carburante.

El uso de carburantes no permitidos daña los componentes del motor y no entre en los términos de garantía.

### 4.3 ACEITE

Use siempre aceites de buena calidad, eligiendo la gradación en función de la temperatura de uso.

- Use solo aceite detergente de calidad no inferior a SF-SG.
- Elegir el grado de viscosidad SAE según la siguiente tabla:

- de 5 a 35 °C = SAE 30
- de -15 a + 35 °C = 10W-30 (Multigrado)

- El uso de aceite multigrado puede comportar un consumo mayor en los periodos de calor, por lo tanto es necesario comprobar el nivel con mayor frecuencia.
- No mezcle aceites de marcas y características diferentes.
- El uso de aceite SAE 30 con temperaturas inferiores a +5°C puede provocar daños al motor por un inapropiada lubricación.
- No llene más del nivel «MAX» (véase 5.1.1); un nivel excesivo puede provocar:
  - fumosidad en la descarga;
  - suciedad de la bujía o del filtro del aceite con consiguiente dificultades en el arranque.

### 4.4 FILTRO DEL AIRE

La eficacia del filtro del aire es determinante para evitar que residuos de hierba y polvo puedan ser aspirados por el motor, reduciendo las prestaciones y la duración.

- Mantener el elemento filtrante libre de residuos de hierba y siempre en perfecta eficiencia (véase 6.5).
- Si fuera necesario, sustituir el elemento filtrante con un recambio original; elementos filtrantes no compatibles pueden poner en peligro la eficiencia y la duración del motor.
- No ponga en marcha el motor sin el elemento filtrante montado correctamente.

### 4.5 BUJÍA

Las bujías para motores endotérmicos no son todos iguales!

- Usar solo bujías del tipo indicado, dotadas de la justa gradación térmica.
- Prestar atención al a longitud de la rosca; una rosca de longitud mayor daña irremediablemente el motor.
- Controlar la limpieza y correcta distancia entre los electrodos (véase 6.6).

## 5. NORMAS DE USO

### 5.1 ANTES DE CADA USO

Antes de cada uso del motor está bien realizar una serie de controles dirigidos a asegurar la regularidad de funcionamiento.

#### 5.1.1 Control nivel aceite

Por el tipo de aceite, atenerse a las indicaciones del capítulo específico (véase 8.1).

- a) Arreglar la máquina en superficie plana.
- b) Limpiar la zona alrededor del tapón de llenado.
- c) Desenrosque el tapón (1), limpie la extremidad de la varilla de nivel (2) e introdúzcalo apoyando el tapón en la boca de llenado, como se indica, sin enroscarlo.
- d) Extraer de nuevo el tapón con la varilla y controlar el nivel del aceite que debe estar incluido entre las dos muescas «MÍN» y «MÁX».
- e) Llenar, si fuera necesario, con aceite del mismo tipo, hasta alcanzar el nivel «MÁX», prestando atención a no verter aceite fuera del orificio de llenado.
- f) Volver a poner el tapón (1), apretándolo a fondo, y limpiar cada resto de aceite eventualmente vertido.

#### 5.1.2 Control filtro aire

La eficacia del filtro del aire es condición indispensable para el correcto funcionamiento del motor; no ponga en marcha el motor si faltase el elemento filtrante no estuviera.

- a) Limpiar la zona que está alrededor de la tapa (1) del filtro.
- b) Quitar la tapa (1) desatornillando los dos pomos (2 - TRE0701 - TRE0801), o desenganchando las lengüetas (2a - TRE0702).
- c) Controlar el estado del elemento filtrante (3), que deberá estar íntegro, limpio y en perfecta eficiencia; de lo contrario, proveer a su mantenimiento o sustitución (véase 6.5).
- d) Volver a montar la tapa (1).

#### 5.1.3 Abastecimiento carburante

**¡IMPORTANTE!** Evite verter el carburante en las partes de plástico del motor o de la máquina para evitar dañarlas, y vuelva a limpiar inmediatamente cada resto de carburante eventualmente vertido. La garantía no cubre los daños de las partes de plástico causados por el carburante.

Las características del carburante se indican en el capítulo específico (véase 4.2 y 8.1).

El llenado debe efectuarse con el motor en frío, según las indicaciones en el Manual de Instrucciones de la máquina.

#### 5.1.4 Capuchón bujía

Conectar firmemente el capuchón (1) del cable a la bujía (2), asegurándose que no haya restos de suciedad en todo el mismo capuchón y en el terminal de la bujía.

### 5.2 ARRANQUE DEL MOTOR (en frío)

El arranque del motor debe efectuarse según las modalidades indicadas en el Manual de Instrucciones de la máquina, considerando siempre la advertencia de desacoplar todo dispositivo (si estuviera previsto) capaz de generar al avance de la máquina o de parar el motor.

- a) Llevar la palanca del acelerador a la posición «CHOKE».
- b) Accionar la llave de arranque como se indica en el Manual de Instrucciones de la máquina.

Después de cualquier segundo, llevar gradualmente la palanca del acelerador a la posición «CHOKE» a la posición «FAST» o «SLOW».

### 5.3 ARRANQUE DEL MOTOR (en calor)

- Seguir todo el procedimiento indicado para el arranque en frío, con el acelerador en posición «FAST».

### 5.4 USO DEL MOTOR DURANTE EL TRABAJO

Para optimizar el rendimiento y las prestaciones del motor, es necesario que se utilice al máximo de las revoluciones, llevando la palanca del acelerador en posición «FAST».

**¡ATENCIÓN!** Tener las manos lejos del silenciador de descarga y de las zonas circundante que pueden alcanzar temperaturas elevadas.

**das. Con el motor en funcionamiento, no acerque ropa con volantes (corbatas, foulard, etc...) o el cabello en la parte superior del motor.**

**IMPORTANTE** No realice trabajos en pendientes superiores a 20° para no perjudicar el correcto funcionamiento del motor.

### **5.5 PARADA DEL MOTOR DURANTE EL TRABAJO**

- a) Llevar el acelerador a la posición «SLOW».
- b) Dejar que gire el motor al mínimo durante al menos 15-20 segundos.
- c) Parar el motor según las modalidades indicadas en el Manual de Instrucciones de la máquina.

### **5.6 PARADA DEL MOTOR AL FINAL DEL TRABAJO**

- a) Llevar el acelerador a la posición «SLOW».
- b) Dejar que gire el motor al mínimo durante al menos 15-20 segundos.
- c) Parar el motor según las modalidades indicadas en el Manual de Instrucciones de la máquina.
- d) Con el motor frío, desconectar el capuchón (1) de la bujía y extraer la llave (si estuviera prevista).
- e) Eliminar todo depósito de hierba cortada del motor y especialmente de la zona del silenciador de descarga, para reducir el riesgo de incendio.

### **5.7 LIMPIEZA Y ALMACENAMIENTO**

- a) No use chorros de agua o lance a presión para la limpieza de las partes externas del motor.
- b) Use preferiblemente una pistola de aire comprimido (máx 6 bar) evitando que los residuos y polvo penetren en las partes internas.
- c) Guardar la máquina (y el motor) en un lugar seco, al reparo de la intemperie y suficientemente ventilado.

### **5.8 INACTIVIDAD PROLONGADA (superior a 30 días)**

En caso de que se prevea un largo periodo de inutilización del motor (por ejemplo a final de estación) es necesario llevar a cabo cualquier precaución para favorecer la sucesiva puesta en servicio.

- a) Para evitar que se formen depósitos en su interior, vaciar el depósito del carburante desenroscando el tapón (1) de la bañera del carburador, recogiendo todo el carburante en un contenedor adecuado. Al final de la operación, no olvide atornillar el tapón (1) apretándolo a fondo.
- b) Extraer la bujía e introducir en el orificio de la bujía aproximadamente 3 cl de aceite motor limpio, por lo tanto, cerrar el orificio con un paño, accionar brevemente el motor de arranque para que el motor efectúe algunas revoluciones y distribuir el aceite en la superficie interna del cilindro. Al final volver a montar la bujía, sin conectar el capuchón del cable.

## 6. MANTENIMIENTO

### 6.1 RECOMENDACIONES PARA LA SEGURIDAD

**¡ATENCIÓN!** *Desconectar el capuchón de la bujía y leer las instrucciones antes de efectuar cualquier operación de limpieza, mantenimiento o reparación. Llevar ropa adecuada y guantes de trabajo en todas las situaciones de riesgo para las manos. No efectúe intervenciones de mantenimiento o reparación si no se tienen las herramientas y los conocimientos técnicos necesarios.*

**IMPORTANTE** *No arroje en el ambiente aceites usados, carburantes y cualquier otro producto contaminante!*

### 6.2 PROGRAMA DE MANTENIMIENTO

Seguir el programa de mantenimiento indicado en la tabla, respetando la validez que se presenta primero.

Operación	Después de las primeras 5 horas	Cada 5 horas o después de cada uso	Cada 50 horas o final de estación	Cada 100 horas
Control nivel aceite (véase 5.1.1)	-	✓	-	-
Sustitución aceite <sup>1)</sup> (véase 6.3)	✓	-	✓	-
Limpieza del silenciador y del motor (véase 6.4)	-	✓	-	-
Control y limpieza del filtro aire <sup>2)</sup> (véase 6.5)	-	✓	-	-
Sustitución del filtro aire (véase 6.5)	-	-	✓	-
Control bujía (véase 6.6)	-	-	✓	-
Sustitución bujía (véase 6.6)	-	-	-	✓
Control filtro gasolina <sup>3)</sup>	-	-	-	✓

<sup>1)</sup> Sustituir el aceite cada 25 horas si el motor trabaja a plena carga o con temperaturas elevadas.

<sup>2)</sup> Limpiar el filtro de aire más frecuentemente si la máquina trabaja en zonas polvorosas.

<sup>3)</sup> A efectuar en un Centro especializado.

### 6.3 SUSTITUCIÓN DEL ACEITE

Por el tipo de aceite, atenerse a las indicaciones del capítulo específico (véase 8.1).

**¡ATENCIÓN!** *Efectuar la descarga del aceite con el motor caliente, prestando atención a no tocar partes calientes del motor o el aceite descargado.*

Salvo instrucciones diferentes, contenidas en el Manual de Instrucciones de la máquina, para vaciar el aceite es necesario:

- Arreglar la máquina en superficie plana.
- Limpiar la zona alrededor del tapón de llenado y desatornillar con la varilla (1).
- Predisponer un contenedor adecuado para recoger el aceite y desatornillar el tapón de descarga (2).
- Volver a montar el tapón de descarga (2), asegurándose del correcto posicionamiento de la junta y apretándolo a fondo.
- Volver a llenar con nuevo aceite (véase 5.1.1).
- Controlar en la varilla (3) que el nivel del aceite alcance la muesca «MAX»
- Volver a poner el tapón (1) y limpiar cada resto de aceite eventualmente vertido.

#### NOTA

*El cuantitativo máximo de aceite contenido en el motor es de 1,2 litros. Llenar gradualmente añadiendo pequeñas cantidades de aceite, verificando siempre el nivel alcanzado, de manera que no supere la muesca «MAX» de la varilla.*

### 6.4 LIMPIEZA DEL MOTOR Y DEL SILENCIADOR

La limpieza del silenciador debe efectuarse con el motor frío.

- Mediante un chorro de aire comprimido, extraer del silenciador y de su protección todo residuo o suciedad que pueda provocar incendio.
- Controle que las tomas de aire de enfriamiento (1) no estén obstruidas.
- Vuelva a reparar las partes de plástico con una esponja (2) embebido en agua y detergente.

### 6.5 MANTENIMIENTO DEL FILTRO DEL AIRE

- Limpiar la zona que está alrededor de la tapa (1) del filtro.
- Quitar la tapa (1) desatornillando los dos pomos (2 - TRE0701 - TRE0801), o desenganchando las lengüetas (2a - TRE0702).
- Extraer el elemento filtrante (3a + 3b).

- d) Extraer el pre-filtro (3b) del cartucho (3a).
- e) Sacudir el cartucho (3a) sobre una superficie sólida y soplar con aire comprimido desde el lado interno para extraer polvos y residuos.
- f) Lavar el pre-filtro de esponja (3b) con agua y detergente y dejarlo secar al aire.

**IMPORTANTE** *No use agua, gasolina, detergentes o similar para la limpieza del cartucho.*

**IMPORTANTE** *El pre-filtro de esponja (3b) NO debe engrasarse.*

- g) Limpiar el interior del compartimento (4) del filtro de polvo y residuos, prestando atención a cerrar el conducto de aspiración con un paño (5) para evitar que entren en el motor.
- h) Extraer el paño (5), colocar el elemento filtrante (3b + 3a) en su compartimento y volver a montar la tapa (1).

## 6.6 CONTROL Y MANTENIMIENTO DE LA BUJÍA

- a) Desmontar la bujía (1) con una llave de tubo (2).
- b) Limpiar los electrodos (3) con un cepillo metálico eliminando eventuales depósitos carbonosos.
- c) Controlar con un espesímetro (4) la correcta distancia entre los electrodos (0,6 - 0,8 mm).
- d) Desmontar la bujía (1) y cerrar a fondo con una llave de tubo (2).

Sustituir la bujía si los electrodos estuvieran quemados o si la porcelana estuviera rota o agrietada.

**⚠ ¡ATENCIÓN!** *¡Peligro de incendio! No efectúe controles en la instalación de encendido si la bujía no está ajustada en su asiento*

**IMPORTANTE** *Use solo bujías del tipo indicado (véase 8.1).*

**7. PROBLEMAS Y SOLUCIONES**

<b>INCONVENIENTE</b>	<b>CAUSA PROBABLE</b>	<b>REMEDIO</b>
<b>a)</b> Dificultad de arranque	- Falta de carburante	- Controlar y llenar (véase 5.1.3)
	- Carburante viejo o impurezas en el depósito	- Vacíe el depósito y cargue con carburante fresco
	- Procedimiento de arranque no correcto	- Efectuar el arranque correctamente (véase 5.2)
	- Bujía desconectada	- Controlar que el capuchón esté bien acoplado en la bujía (véase 5.1.4)
	- Bujía mojada o electrodos de la bujía sucios o distancia inadecuada	- Controlar (véase 6.6)
	- Filtro aire obstruido	- Controlar y limpiar (véase 6.5)
	- Aceite inadecuado para la estación	- Cambiar con un aceite adecuado (véase 6.3)
	- Evaporación del combustible en el carburador (vapor lock) a causa de temperaturas elevadas	- Esperar algún minuto, a continuación volver a intentar el arranque (véase 5.3)
	- Problemas de carburación	- Contactar con un Centro de Asistencia Autorizado
	- Problemas de encendido	- Contactar con un Centro de Asistencia Autorizado
<b>b)</b> Funcionamiento irregular	- Electrodos de la bujía sucios o distancia inadecuada	- Controlar (véase 6.6)
	- Capuchón de la bujía mal introducido	- Controlar que el capuchón esté introducido con estabilidad (véase 5.1.4)
	- Filtro aire obstruido	- Controlar y limpiar (véase 6.5)
	- Mando acelerador en posición «CHOKE»	- Llevar el mando a la posición «FAST»
	- Problemas de carburación	- Contactar con un Centro de Asistencia Autorizado
	- Problemas de encendido	- Contactar con un Centro de Asistencia Autorizado
<b>c)</b> Pérdida de potencia durante el trabajo	- Filtro aire obstruido	- Controlar y limpiar (véase 6.5)
	- Problemas de carburación	- Contactar con un Centro de Asistencia Autorizado

**8. DATOS TÉCNICOS****8.1 RECAPITULACIÓN SUMINISTROS Y RECAMBIOS DE USO**

Carburante .....	Gasolina sin plomo (verde) - mínimo 90 N.O.
Aceite motor: de 5 a 35 °C .....	SAE 30
de -15 a +35 °C .....	10W-30
Contenido de la cubeta .....	1,2 litros
Bujía tipo .....	QC12YC / RC12YC (Champion) o equivalentes
Distancia entre los electrodos .....	0,6 - 0,8 mm

## SISÄLLYSLUETTELO

1. Yleistä tietoa .....	1
2. Turvamääräykset .....	1
3. Osat ja ohjaimet .....	2
4. Mitä on hyvä tietää .....	3
5. Käyttöön liittyvät säännöt .....	4
6. Huolto .....	6
7. Ongelmat ja korjaukset .....	8
8. Tekniset tiedot .....	8

## 1. YLEISTÄ TIETOA

### 1.1 KÄYTTÖOHJEIDEN LUKEMINEN

Ne käyttöoppaan kappaleet, jotka sisältävät erityisen tärkeää turvallisuutta tai toimintaa koskevaa tietoa, on merkitty toisin, seuraavassa osoitetulla tavalla

#### HUOM

#### tai TÄRKEÄÄ

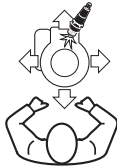
*Tarkentavat tai antavat lisätietoa jo aiemmin selitettyihin tietoihin. Niiden tarkoituksena on estää moottorin vaurioituminen tai vahinkojen syntyminen.*

**VAROITUS!** Näin merkittyjen ohjeiden laiminlyönti voi johtaa laitteen käyttäjän tai sen läheisyydessä oleskelevien henkilöiden loukkaantumiseen.

**VAARA!** Näin merkittyjen ohjeiden laiminlyönti voi johtaa laitteen käyttäjän tai sen läheisyydessä oleskelevien henkilöiden vakavaan loukkaantumiseen tai jopa kuolemaan.

#### HUOM

Viittauksilla "etu", "taka", "oikeanpuoleinen" ja "vasemmanpuoleinen" viittaavat moottoriin, jonka sytytystulppa on eteenpäin suhteessa katsojaan.



Tekstissä olevien viitteiden ja kuvien (jotka ovat kansiosan molemmilla puolilla) yhteys näkyy kappaleen otsikon jälkeen olevassa numerossa.

### 1.2 TURVALLISUUSMERKINNÄT

Moottoria on käytettävä varovaisesti. Tämän vuoksi moottoriin on kiinnitetty kuvamerkkejä, jotka osoittavat tärkeimmät käyttöön liittyvät varoitukset. Merkkien selitykset on esitetty seuraavassa.

Me kehotamme sinua lukemaan erittäin tarkasti turvallisuussäännöt, jotka on annettu ohjekirjassa niille varatussa luvussa.



**Huom!** - Lue käyttöohjeet ennen moottorin käynnistämistä ja noudata niitä.



**Huom!** - Bensiini on tulenarkaa. Anna moottorin jäähtyä ainakin 2 minuuttia ennen tankkausta.



**Huom!** - Moottorit tuottavat hiilimonoksidipäästöjä. ÄLÄ käynnistä suljetussa tilassa.

## 2. YLEISET TURVALLISUUSMÄÄRÄYKSET

(Noudatettava tarkasti)

### A) KOULUTUS

- 1) Lue huolellisesti tässä käsikirjassa olevat ohjeet ja ohjeet, jotka koskevat laitetta johon moottori on asennettu. Opi pysäyttämään moottori nopeasti.
- 2) Älä ikinä anna henkilöiden, jotka eivät ole lukeneet ohjeita, käyttää moottoria.
- 3) Älä käytä moottoria muiden henkilöiden – etenkin lasten – tai eläinten läheisyydessä.
- 4) Muista, että käyttäjä on vastuussa tapa-

*turmista tai vahingoista, jotka hän aiheuttaa muille ihmisille tai heidän omaisuuksilleen.*

### B) ESIVALMISTELUT

- 1) Älä käytä laajoja asusteita, nauhoja, koruja tai muita esineitä, jotka voivat juuttua laitteeseen. Sido pitkät hiukset ja säilytä turvaetäisyys käynnistyksen aikana.
- 2) Sammuta moottori ja anna sen jäähtyä ennen säiliön korkin irrottamista.
- 3) VAROITUS: VAARA! Bensiini on erittäin tulenarkaa.  
– säilytä polttoainetta sitä varten olevissa säilytysastioissa;





## 4. MITÄ ON HYVÄ TIETÄÄ

Moottori on laite, jonka toimintaan ja kestoan vaikuttavat monet tekijät, sekä ulkoiset että suoraan käytettävien tuotteiden laatuun liittyvät tekijät. Lisäksi huollon säännöllisyys vaikuttaa.

Seuraavassa annetaan hieman lisätietoja, jotka auttavat käyttämään järkevasti moottoria.

### 4.1 YMPÄRISTÖOLOSUHTEET

Nelitahtisen endotermisen moottorin toimintaan vaikuttavat:

#### a) Lämpötila:

- Työskenneltäessä alhaisissa lämpötiloissa saattaa kylmäkäynnistys olla hankalaa.
- Erittäin korkeissa lämpötiloissa työskenneltäessä, saattaa käynnistettäessä lämpimänä ilmetä vaikeuksia, jotka johtuvat polttoaineen höyrystymisestä kaasuttimen altaaseen ja pumppuun.
- Joka tapauksessa käytettävä öljy on harkittava käyttölämpötilan mukaan.

#### b) Korkeus:

- Endotermisen moottorin teho pienenee progressiivisesti työskentelypaikan korkeuden noustessa.
- Lisäämällä huomattavasti korkeutta, on laitteen kuormitusta hyvä vähentää, välttämällä erikoisen raskaita töitä.

### 4.2 POLTTOAINE

Käytetyn polttoaineen hyvä laatu on perusedellytys moottorin säännölliselle toiminnalle.

Polttoaineen on täytettävä seuraavat vaatimukset:

- a) Käytä puhdasta, uutta ja lyijytöntä bensiiniä, jonka oktaaniluku on vähintään 90.
- b) Älä käytä polttoainetta, jonka etanoliprosenttiarvo ylittää 10 %.
- c) Älä lisää siihen öljyä.
- d) Polttoainejärjestelmän suojaamiseksi hartsiainesten aiheiden muodostumiselta, lisää polttoainetta vakauttajaa.

Ei suositeltujen polttoaineiden käyttö vahingoittaa moottorin osia ja saa takuun raukeamaan.

### 4.3 ÖLJY

Käytä aina hyvälaatuisia öljyjä ja valitse asteluku käyttölämpötilan mukaan.

- a) Käytä ainoastaan vähintään laatua SF-SG olevaa öljyä sisältävää puhdistusainetta.
- b) Valitse viskositeettiaste SAE seuraavan taulukon mukaan:
  - 5 ... 35 °C = SAE 30
  - 15 ... +35 °C = 10W-30 (Moniaste)
- c) Moniasteöljyn käyttö saattaa aiheuttaa lisääntynyttä kulutusta kuumalla säällä. Joka tapauksessa öljytaso on tarkistettava useammin.
- e) Älä sekoita erimerkkisiä ja ominaisuuksiltaan erilaisia öljyjä.
- d) SAE 30 öljyn käyttö alle +5°C lämpötiloissa, saattaa vahingoittaa moottoria riittämättömän voitelun vuoksi.
- f) Älä täytä yli «MAX»-tason (katso 5.1.1), liian korkea taso saattaa aiheuttaa:
  - enemmän pakokaasuja;
  - Sytytystulpan tai ilmansuodattimen likaantumisen ja siitä johtuvia käynnistysvaikeuksia.

### 4.4 ILMANSUODATIN

Ilmansuodattimen teho on erittäin tärkeää, koska se estää jätteiden ja pölyn imeytymisen moottoriin. Nämä puolestaan heikentävät moottorin suorituskykyä ja lyhentävät käyttöikää.

- a) Pidä suodatinosa puhtaina jätteistä ja aina tehokkaana (katso 6.5).
- b) Jos tarpeen, vaihda suodatinosa alkuperäisellä vastaavalla. Epäsopivat suodatinosat saattavat heikentää moottorin tehokkuutta ja sen kesto.
- c) Älä ikinä käynnistä moottoria ilman oikein asennettua suodatinosaa.

### 4.5 SYTYTYSTULPPA

Endotermisille moottoreille tarkoitetut sytytystulpat eivät ole kaikki samanlaisia!

- a) Käytä ainoastaan annettunlaisia sytytystulppia, jotka on varustettu oikealla lämpöasteella.
- b) Kiinnitä huomiota langan pituuteen; liian pitkä lanka vahingoittaa pysyvästi moottoria.
- c) Tarkista puhtaus ja että elektrodien väli on oikea (katso 6.6).

## 5. KÄYTTÖÖN LIITTYVÄT SÄÄNNÖT

### 5.1 ENNEN KÄYTTÖÄ

Ennen moottorin käyttöä on hyvä suorittaa sarja tarkistuksia, joiden tarkoitus on taata kunnollinen toiminta.

#### 5.1.1 Öljytason tarkistus

Koskien käytettävää öljytyyppiä, noudata tätä käsittelevässä kappaleessa annettuja ohjeita (katso 8.1).

- Aseta laite tasaiselle alustalle.
- Puhdista täyttökorkkia ympäröivä alue.
- Avaa korkki (1), puhdista mittatikun (2) pää ja laita se paikoilleen nojaamalla korkin täyttöaukkoon, ilman että ruuvaat sen pohjaan saakka.
- Vedä uudestaan ulos korkki mittatikun kanssa ja tarkista öljyntaso, jonka on oltava merkkien «MIN» ja «MAX» välillä.
- Täytä tarvittaessa samantyyppisellä öljyllä kunnes öljy on tasolla «MAX». Varo ettei öljyä valu täyttöaukon ulkopuolelle.
- Kiristä korkki (1) pohjaan saakka ja puhdista mahdolliset öljyjäljet.

#### 5.1.2 Ilmansuodattimen tarkistus

Ilmansuodattimen tehokas toiminta on välttämätöntä moottorin kunnolliselle toiminnalle; älä käynnistä moottoria jos suodatinosa puuttuu tai on rikki.

- Puhdista suodattimen kantta (1) ympäröivä alue.
- Irrota kansi (1) avaamalla kaksi nuppia (2 - TRE0701 - TRE0801) tai vapauttamalla kielekkeet (2a - TRE0702) pitimistään.
- Tarkista suodatinosan (3) tila, jonka on oltava ehjä, puhdas ja täysin toimintakykyinen. Muussa tapauksessa huolla se tai vaihda uuteen (katso 6.5).
- Aseta kansi paikoilleen (1).

#### 5.1.3 Polttoaineen täyttö

##### TÄRKEÄÄ

*Vältä kaatamasta polttoainetta moottorin tai laitteen muoviosille, koska ne saattavat vahingoittua. Puhdista välittömästi kaikki vahingossa muoviosille mennyt polttoaine. Takuu ei kata muoviosille tapahtuneita vahinkoja, jotka johtuvat polttoaineesta.*

Polttoaineen tekniset tiedot annetaan omissa kappaleissa (katso 4.2 ja 8.1).

Polttoaineen täytön on tapahduttava moottorin ollessa kylmä laitteen ohjekäsikirjassa annettujen ohjeiden mukaan.

#### 5.1.4 Sytytystulpan kansi

Kytke hyvin kaapelin kansi (1) sytytystulppaan (2), varmistaen ettei kannen sisäpuolella tai sytytystulpan päätekappaleessa ole likaa.

### 5.2 MOOTTORIN KÄYNNISTYS (kylmänä)

Moottorin käynnistys on tehtävä laitteen ohjekäsikirjassa annettujen ohjeiden mukaan. Käyttäjän on oltava valmis ottamaan pois päältä jokainen laite (jos mukana), joka saattaa aiheuttaa laitteen liikkumisen eteenpäin tai moottorin pysähtymisen.

- Vie kiihdyttimen vipu asentoon «CHOKE».
- Käytä käynnistysavainta laitteen ohjekäsikirjassa annettujen ohjeiden mukaan.

Muutaman sekunnin kuluttua, vie kiihdyttimen vipu vähitellen asennosta «CHOKE» asentoon «FAST» tai «SLOW».

### 5.3 MOOTTORIN KÄYNNISTYS (kuumana)

- Noudata kylmäkäynnistykselle annettuja ohjeita, pitäen kiihdyttimen asennossa «FAST».

### 5.4 MOOTTORIN KÄYTTÖ TYÖSKENTELYN AIKANA

Moottorin suorituksen maksimoimiseksi, on sitä käytettävä maksimikierroksilla viemällä kiihdyttimen vivun asentoon «FAST».

**VAROITUS!** Pidä kädet etäällä pakoputken äänenvaimentimesta ja sitä ympär-

***röiviltä alueilta, koska ne saattavat tulla hyvin kuumiksi. Moottorin ollessa käynnissä, älä laita lähelle heiluvia asusteita (kravatteja, huiveja jne.) tai hiuksia moottorin läosaan.***

### **TÄRKEÄÄ**

Älä työskentele yli 20° kalistuksella, jotta moottorin kunnollinen toiminta ei vaarannu.

## **5.5 MOOTTORIN PYSÄYTTÄMINEN TYÖSKENTELYN AIKANA**

- Vie kiihdytin asentoon «SLOW».
- Anna moottorin käydä minimikierroksilla ainakin 15–20 sekuntia.
- Pysäytä moottori laitteen ohjekäsikirjassa annettujen ohjeiden mukaan.

## **5.6 MOOTTORIN PYSÄYTTÄMINEN TÖIDEN LOPUSSA**

- Vie kiihdytin asentoon «SLOW».
- Anna moottorin käydä minimikierroksilla ainakin 15–20 sekuntia.
- Pysäytä moottori laitteen ohjekäsikirjassa annettujen ohjeiden mukaan.
- Moottorin ollessa kylmä, irrota kansi (1) sytytystulpasta ja irrota käynnistysavain (jos varusteena).
- Poista kaikki roskat moottorista ja erityisesti pakoputken äänenvaimentimen läheltä. Näin tulipalon riski pienenee.

## **5.7 PUHDISTUS JA VARASTOINTI**

- Älä käytä vesisuihkua tai painepesuria moottorin ulkoisten osien puhdistukseen.
- Käytä mieluiten paineilmapistoolia (max 6 bar) estääksesi roskien ja pölyn menemisen sisäosiin.
- Säilytä laitetta (ja moottoria) kuivassa paikassa, suojassa säätekijöiltä. Tilan on oltava riittävän hyvin ilmastoitu.

## **5.8 KUN LAITETTA EI KÄYTETÄ PITKÄÄN AIKAAN (yli 30 päivää)**

Jos moottoria ei aiota käyttää pitkään aikaan (esim. kauden loputtua), on hyvä suorittaa muutama varotoimenpide laitteen varastointia ajatellen.

- Sakan sisäpuolelle kerääntymisen välttämiseksi, tyhjennä polttoainesäiliö avaamalla kaasuttimen altaan korkin (1) ja kerää polttoaine sopivaan säilytysastiaan. Toimenpiteen lopuksi, muista kiristää korkki (1) paikoilleen.
- Irrota sytytystulppa ja laita sytytystulpan aukkoon noin 3 cl puhdasta moottoriöljyä, sulje sitten aukko rievulla ja käytä käynnistysmoottoria niin, että moottori pyörii muutaman kierroksen. Näin öljy leviää sylinterin sisäpinnalle. Lopuksi aseta sytytystulppa takaisin ilman, että kytket kaapelia korkkiin.

## 6. HUOLTO

### 6.1 TURVALLISUUSOHJEET

**VAROITUS!** Kytke kansi irti ja lue ohjeet huolellisesti ennen minkään puhdistus-, huolto- tai korjaustoimenpiteen aloittamista. Käytä sopivia asusteita ja työskentelyhanskoja kaikissa tilanteissa, joissa kädet ovat vaarassa. Älä suorita huolto- tai korjaustoimenpiteitä, jos sinulla ei ole tarvittavia välineitä ja teknistä tietämystä.

### TÄRKEÄÄ

Älä heitä käytettyjä öljyjä, polttoainetta tai muita saastuttavia tuotteita ympäristöön.

### 6.2 OHJELMOITU HUOLTO

Noudata taulukossa annettua huolto-ohjelmaa noudattaen huoltoväliä, joka annetaan ensin.

Toimenpide	Ensimmäisten 5 tunnin jälkeen	Joka 5. tunti tai joka käytön jälkeen	Joka 50. tunti tai kauden päätyttyä	Joka 100. tunti
CÖljyntason tarkistus (katso 5.1.1)	-	✓	-	-
Öljyn vaihto <sup>1)</sup> (katso 6.3)	✓	-	✓	-
Äänenvaimentimen ja moottorin puhdistus (katso 6.4)	-	✓	-	-
Ilmansuodattimen tarkistus ja puhdistus <sup>2)</sup> (katso 6.5)	-	✓	-	-
Ilmansuodattimen vaihto (katso 6.5)	-	-	✓	-
Sytytystulpan tarkistus (katso 6.6)	-	-	✓	-
Sytytystulpan vaihtaminen (katso 6.6)	-	-	-	✓
Polttoainesuodattimen tarkistus <sup>3)</sup>	-	-	-	✓

<sup>1)</sup> Vaihda öljy 25 tunnin välein, jos moottori työskentelee täydellä kuormituksella tai korkeissa lämpötiloissa.

<sup>2)</sup> Puhdista ilmanvaihtosuodatin säännöllisesti, jos laitetta käytetään pölyisissä paikoissa.

<sup>3)</sup> Suoritettava huoltokeskuksessa.

### 6.3 ÖLJYN VAIHTAMINEN

Koskien käytettävää öljytyyppiä, noudata tätä käsittelevässä kappaleessa annettuja ohjeita (katso 8.1).

**VAROITUS!** Suorita öljyn poisto moottorin ollessa lämmin, varo koskemasta moottorin kuumiin osiin tai poistettuun öljyyn.

Jos muita ohjeita koskien öljyn tyhjennystä ei anneta, kuin mitä laitteen ohjekäsikirjassa annetaan, suorita toimenpide seuraavalla tavalla:

- Aseta laite tasaiselle alustalle.
- Puhdista täyttökorkkia ympäröivä alue ja avaa mittatikulla varustettu korkki (1).
- Ota valmiiksi säilöntäastia poistettavaa öljyä varten ja avaa tyhjennyskorkki (2).
- Aseta tyhjennyskorkki (2) paikoilleen, varmistaen tiivisteiden oikean asennon. Kiinnitä korkki pohjaan saakka.
- Täytä uudella öljyllä (katso 5.1.1).
- Tarkista mittatikulla (3), että öljyntaso on kohdassa «MAX».
- Sulje korkki (1) ja puhdista mahdolliset öljyjäljet.

### HUOM

Öljyn maksimimäärä moottorissa on 1,2 litraa. Täytä pieni määrä öljyä kerrallaan ja tarkista joka kerta öljyntaso niin, että mittatikussa oleva «MAX» merkki ei ylitä.

### 6.4 ÄÄNENVAIMENTIMEN JA MOOTTORIN PUHDISTUS

Äänenvaimentimen puhdistus on suoritettava moottorin ollessa kylmä.

- Puhdista äänenvaimentimen ja sen suojuksen paineilmasuihukon avulla roskista tai liasta, jotka saattavat aiheuttaa tulipalon.
- Huolehdi, että jäähdytysilman aukot (1) ovat vapaat.
- Puhdista muoviosat sienellä (2), joka on kostutettu vedellä ja puhdistusaineella.

### 6.5 ILMANSUODATTIMEN HUOLTO

- Puhdista suodattimen kantta (1) ympäröivä alue.
- Irrota kansi (1) avaamalla kaksi nuppia (2 - TRE0701 - TRE0801) tai vapauttamalla kielekkeet (2a - TRE0702) pitimistään.

- c) Irrota suodatinelementti (3a + 3b).
- d) Irrota esi-suodatin (3b) hylsystä (3a).
- e) Kopauta hylsyä (3a) vasten kiinteää pintaa ja puhalla paineilmalla sisäpuolelta poistaaksesi pölyt ja ruuhontähteet.
- f) Pese esi-suodatin (3b) vedellä ja pesuaineella kostutetulla sienellä ja jätä kuivumaan ulkoilmaan.

**TÄRKEÄÄ**

Älä käytä vettä, bensiniä, pesuaineita tai muuta puhdistustapaa hylsulle.

**TÄRKEÄÄ**

Sienimäistä esi-suodatinta (3b) EI saa öljytä.

- g) Puhdista suodattimen paikka (4) pölystä ja ruuhonjätteistä, sulkien ilmaputken rievulla (5) niin etteivät liat joudu moottoriin.
- h) Poista riepu (5), aseta suodatinelementti (3b + 3a) paikoilleen ja aseta kansi (1) paikoilleen.

**6.6 SYTYTYSTULPAN TARKISTUS  
JA HUOLTO**

- a) Irrota sytytystulppa (1) hylsyavaimella (2).
- b) Puhdista elektrodit (3) metalliharjalla irrottamalla mahdolliset hiilijäänteet.
- c) Tarkista elektrodien välinen etäisyys (0,6 - 0,8 mm) paksuusmittarilla.
- d) Aseta sytytystulppa (1) paikoilleen ja kiristä pohjaan saakka hylsyavaimella (2).

Vaihda sytytystulppa, jos elektrodit ovat palaneet tai jos posliiniosa on rikki tai haljennut.

**VAROITUS!** *Tulipalon vaara! Älä testaa käynnistyslaitetta ilman, että sytytystulppa on paikoillaan.*

**TÄRKEÄÄ**

Käytä ainoastaan annetun tyyppisiä sytytystulppia (katso 8.1).

## 7. VIAT JA KORJAUSTOIMENPITEET

VIKA	MAHDOLLINEN SYY	KORJAUSTOIMENPIDE
a) Vaikea käynnistys	- Polttoaineen puuttuminen	- Tarkista ja suorita täyttö (ks. 5.1.3)
	- Vanhaa polttoainetta tai säiliössä on sakkua	- Tyhjennä säiliö ja laita uutta polttoainetta
	- Väärinkäynnistys	- Suorita käynnistys oikealla tavalla (katso 5.2).
	- Sytytystulppa irronnut	- Tarkista, että suoja on hyvin sytytystulpassa (ks. 5.1.4)
	- Sytytystulppa on kastunut tai sytytystulpan elektrodit liikkeet tai niiden välinen etäisyys virheellinen.	- Tarkista (ks. 6.6)
	- Ilmansuodatin tukossa	- Tarkista ja puhdista (ks. 6.5)
	- Öljy on sopimatonta vuodenaikaan nähden	- Vaihda sopiva öljy tilalle (ks. 6.3)
	- Korkeasta lämpötilasta johtuvaa polttoaineen haihtumista kohokaasutiimissa (vapor lock)	- Odota hetki ja yritä käynnistää uudelleen (ks. 5.3)
	- Vaikea kaasutus	- Ota yhteys valtuutettuun huoltokeskukseen
	- Vaikea käynnistys	- Ota yhteys valtuutettuun huoltokeskukseen
b) Epäsäännöllinen toiminta	- Sytytystulpan elektrodit ovat liikkaisia tai niiden välinen etäisyys ei ole oikea	- Tarkista (ks. 6.6)
	- Sytytystulpan kansi laitettu virheellisesti.	- Tarkista, että kansi on asetettu oikein (katso 5.1.4).
	- Ilmansuodatin tukossa	- Tarkista ja puhdista (ks. 6.5)
	- Kiihdyttimen ohjain asennossa «CHOKE»	- Vie ohjain asentoon «FAST»
	- Vaikea kaasutus	- Ota yhteys valtuutettuun huoltokeskukseen
	- Vaikea käynnistys	- Ota yhteys valtuutettuun huoltokeskukseen
c) Tehon häviäminen työskentelyn aikana	- Ilmansuodatin tukossa	- Tarkista ja puhdista (ks. 6.5)
	- Vaikea kaasutus	- Ota yhteys valtuutettuun huoltokeskukseen

## 8. TEKNISET TIEDOT

### 8.1 YHTEENVETO KOSKIEKIN TÄYTTÖÄ JA KÄYTETTÄVIÄ VARAOSIA

Polttoaine .....	Lyijytön bensiini (vihreä) – minimi 90 N.O.
Moottoriöljy: 5 - 35 °C .....	SAE 30
-15 - +35 °C .....	10W-30
Öljysäiliön tilavuus .....	1,2 litraa
Sytytystulpan tyyppi .....	QC12YC / RC12YC (Champion) tai vastaava
Elektrodien väli .....	0,6 - 0,8 mm

## SOMMAIRE

1. Informations générales .....	1
2. Normes de sécurité .....	1
3. Composants et commandes .....	2
4. Ce qu'il faut savoir .....	3
5. Mode d'emploi .....	4
6. Entretien .....	6
7. Problèmes et remèdes .....	8
8. Données techniques .....	8

## 1. INFORMATIONS GÉNÉRALES

### 1.1 INDICATIONS POUR LA CONSULTATION

Dans le texte de ce manuel, certains paragraphes qui contiennent des informations particulièrement importantes pour la sécurité ou le fonctionnement sont mis en évidence de façons différentes, selon ce critère:

#### REMARQUE

ou bien

#### IMPORTANT

*Donne des précisions ou d'autres éléments à ce qui vient d'être indiqué, dans le but de ne pas endommager le moteur ou de ne pas causer de dommages.*



#### ATTENTION!

**Possibilité de lésions à l'utilisateur ou à autrui en cas de non respect des consignes.**

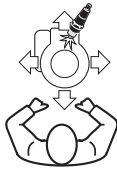


#### DANGER!

**Possibilité de lésions graves à l'utilisateur ou à autrui, et danger de mort, en cas de non respect des consignes.**

#### REMARQUE

Toutes les indications "avant", "arrière", "droit" et "gauche" se réfèrent au moteur orienté avec la bougie en avant par rapport à l'observateur.



La correspondance entre les références contenues dans le texte et les figures respectives (qui se trouvent au dos des pages de couverture) est indiquée par le numéro qui précède le titre du paragraphe.

### 1.2 PICTOGRAMMES DE SÉCURITÉ

Votre moteur doit être utilisée avec prudence. Dans ce but, des pictogrammes destinés à vous rappeler les précautions d'utilisation ont été placés sur le moteur. Leur signification est donnée ci-dessous.

Nous vous recommandons également de lire attentivement les consignes de sécurité données expressément au chapitre correspondant du présent manuel.



**Attention !** - Lire et suivre les instructions pour l'emploi avant de faire démarrer le moteur.



**Attention !** - L'essence est inflammable. Laisser refroidir le moteur pendant au moins 2 minutes avant de faire le plein.



**Attention !** - Les moteurs émettent du monoxyde de carbone. NE PAS faire démarrer dans un espace fermé.

## 2. NORMES GÉNÉRALES DE SÉCURITÉ

(À observer scrupuleusement)

### A) FORMATION

- 1) Lire attentivement les instructions données dans le présent manuel et les instructions de la machine sur laquelle ce moteur est monté. Apprendre à arrêter le moteur rapidement.
- 2) Ne jamais permettre d'utiliser le moteur à des personnes qui n'ont pas la connaissance nécessaire des instructions d'emploi.
- 3) Ne pas utiliser le moteur lorsque des personnes, particulièrement des enfants, ou des animaux se trouvent à proximité.

- 4) Garder à l'esprit que l'opérateur ou l'utilisateur est responsable des accidents et des risques encourus par autrui ou par ses biens.

### B) PRÉPARATIONS

- 1) Ne pas porter de vêtements larges, ni lacets, bijoux ou autres objets qui pourraient rester accrochés; nouer les cheveux longs et rester à bonne distance de sécurité pendant le démarrage.
- 2) Éteindre le moteur et le laisser refroidir avant d'enlever le bouchon du réservoir.
- 3) ATTENTION: DANGER! L'essence est hautement inflammable:





## 4. CE QU'IL FAUT SAVOIR

Le moteur est un appareillage dont les performances, le bon fonctionnement et la durée sont conditionnés par de nombreux facteurs, des facteurs externes et d'autres qui sont étroitement liés à la qualité des produits employés et à la régularité de l'entretien.

Nous donnons ci-après des informations supplémentaires qui vous permettront d'utiliser votre moteur de façon plus sûre.

### 4.1 CONDITIONS LIÉES À L'ENVIRONNEMENT

Le fonctionnement d'un moteur à combustion interne à quatre temps est influencé par :

#### a) Température:

- Quand on opère à basses températures, il peut se produire des difficultés à faire démarrer le moteur à froid.
- Quand on opère à des températures très élevées, il est possible qu'on ait des difficultés à faire démarrer le moteur à chaud, à cause de l'évaporation du carburant qui se trouve dans la cuve du carburateur ou dans la pompe.
- Il faut en tout cas adapter le type d'huile aux températures d'utilisation.

#### b) Altitude:

- La puissance maximum d'un moteur à combustion interne diminue progressivement au fur et à mesure que l'altitude au-dessus du niveau de la mer augmente.
- Par conséquent si l'altitude augmente considérablement, il faut réduire le chargement sur la machine en évitant d'effectuer des travaux particulièrement lourds.

### 4.2 CARBURANT

La bonne qualité du carburant est fondamentale pour un fonctionnement correct du moteur.

Le carburant doit respecter les prescriptions suivantes :

- a) Utiliser de l'essence propre, fraîche et sans plomb présentant un minimum de 90 octanes;
- b) Ne pas utiliser de carburant ayant un pourcentage d'éthanol supérieur à 10%;
- c) Ne pas ajouter d'huile;
- d) Pour protéger le système de carburation de la formation de dépôts résineux, ajouter un stabilisateur de carburant.

L'utilisation de carburants non autorisés endommage les pièces du moteur et est exclue du bénéfice de la garantie.

### 4.3 HUILE

Utiliser toujours des huiles de bonne qualité, en choisissant leur degré en fonction de la température d'emploi.

- a) N'utiliser que de l'huile détergente d'une qualité non inférieure à SF-SG.
- b) Choisir le degré de viscosité SAE en observant le tableau suivant:
 

- de 5 à 35°C	= SAE 30
- de -15 à + 35°C	= 10W-30 (Multigrade)
- c) Utiliser de l'huile multigrade pendant les périodes chaudes peut entraîner une consommation supérieure, par conséquent il faut vérifier le niveau plus fréquemment.
- d) Ne pas mélanger des huiles de marques et de caractéristiques différentes.
- e) Utiliser de l'huile SAE 30 avec des températures inférieures à +5°C peut provoquer des dommages au moteur à cause d'une lubrification inadéquate.
- f) Ne pas remplir au-delà du niveau «MAX» (voir 5.1.1); un remplissage excessif peut provoquer:
  - fumées à l'échappement;
  - encrassement de la bougie ou du filtre de l'air, provoquant des difficultés au démarrage.

### 4.4 FILTRE DE L'AIR

L'efficacité du filtre de l'air est fondamentale pour éviter que des débris et de la poussière ne soient aspirés par le moteur, ce qui en réduirait les performances et la longévité.

- a) Maintenir l'élément filtrant propre de tous débris et toujours en parfait état d'efficacité (voir 6.5).
- b) Si nécessaire, remplacer l'élément filtrant en utilisant une pièce de rechange originale; des éléments filtrants non compatibles peuvent compromettre l'efficacité et la longévité du moteur.
- c) Ne jamais faire démarrer le moteur sans que l'élément filtrant soit correctement monté.

### 4.5 BOUGIE

Les bougies pour moteurs à combustion interne ne sont pas toutes les mêmes!

- a) N'utiliser que des bougies du type indiqué, ayant le juste degré thermique.
- b) Faire attention à la longueur du filetage; un filetage trop long endommage irréparablement le moteur.
- c) Contrôler que les électrodes sont propres et que la distance entre eux est correcte (voir 6.6).

## 5. MODE D'EMPLOI

### 5.1 AVANT CHAQUE EMPLOI

Chaque fois qu'on doit utiliser le moteur il est bon d'exécuter une série de contrôles destinés à garantir la régularité du fonctionnement.

#### 5.1.1 Contrôle du niveau d'huile

Pour le type d'huile à utiliser, respecter les indications données dans le chapitre spécifique (voir 8.1).

- a) Mettre la machine à niveau.
- b) Nettoyer la zone autour du bouchon de remplissage.
- c) Dévisser le bouchon (1), nettoyer l'extrémité de la jauge de niveau (2) et l'introduire, en posant le bouchon sur le goulot, comme illustré, sans le visser.
- d) Extraire à nouveau le bouchon avec la jauge, et contrôler le niveau d'huile, qui doit être compris entre les deux crans «MIN» et «MAX».
- e) Si nécessaire, remplir avec de l'huile du même type, jusqu'à ce qu'on atteigne le niveau «MAX», en ayant soin de ne pas verser de l'huile en dehors du trou de remplissage.
- f) Revisser à fond le bouchon (1) et nettoyer toute trace éventuelle d'huile versée.

#### 5.1.2 Contrôle du filtre de l'air

L'efficacité du filtre de l'air est une condition indispensable pour que le moteur fonctionne correctement; ne pas faire démarrer le moteur si l'élément filtrant manque ou s'il est cassé.

- a) Nettoyer la zone autour du couvercle (1) du filtre.
- b) Enlever le couvercle (1) en dévissant les deux pommeaux (2 - TRE0701 - TRE0801), ou bien en décrochant les languettes (2a - TRE0702).
- c) Contrôler que l'élément filtrant est en bon état (3): il doit se présenter intact, propre et parfaitement efficace; en cas contraire, il faut pourvoir à nettoyer l'élément filtrant ou bien à le remplacer (voir 6.5).
- d) Remonter le couvercle (1).

#### 5.1.3 Plein du carburant

##### IMPORTANT

*Éviter de verser le carburant sur les pièces en plastique du moteur ou de la machine, pour éviter de les abîmer, et nettoyer immédiatement toute trace de carburant éventuellement versée. La garantie ne couvre pas les dommages survenus aux pièces en plastique qui auraient été causés par du carburant.*

Les caractéristiques du carburant sont indiquées aux

chapitres spécifiques (voir 4.2 et 8.1).

L'approvisionnement doit être effectué avec le moteur à froid, en respectant les indications fournies dans le Manuel d'instructions de la machine.

#### 5.1.4 Capuchon de bougie

Connecter solidement le capuchon (1) du fil à la bougie (2), en vérifiant qu'il n'y ait aucune trace de saleté à l'intérieur du capuchon ni sur la partie terminale de la bougie.

### 5.2 DÉMARRAGE DU MOTEUR (à froid)

Le démarrage du moteur doit se faire suivant les modalités indiquées dans le Manuel d'instructions de la machine, toujours en veillant à débrayer tous les dispositifs (si prévus) qui sont en mesure de produire l'avancement de la machine ou d'arrêter le moteur.

- a) Mettre le levier de l'accélérateur (1) en position «CHOKE».
- b) Actionner la clé de démarrage comme indiqué sur le Manuel d'instructions de la machine

Après quelques secondes, faire passer graduellement le levier de l'accélérateur de la position «CHOKE» à la position «FAST» ou «SLOW».

### 5.3 DÉMARRAGE DU MOTEUR (à chaud)

- Suivre toute la procédure indiquée pour le démarrage à froid, mais avec l'accélérateur dans la position «FAST».

### 5.4 UTILISATION DU MOTEUR PENDANT LE TRAVAIL

Pour optimiser le rendement et les performances du moteur, il est nécessaire qu'il soit utilisé au maximum de tours, en mettant le levier de l'accélérateur dans la position «FAST».

**⚠ ATTENTION!** *Tenir les mains loin du silencieux d'échappement et des zones autour de l'échappement, qui peuvent atteindre des températures élevées. Quand le moteur est en marche, ne pas approcher les vêtements*

**volants (cravates, foulards, etc.) ni les cheveux de la partie supérieure du moteur.**

**IMPORTANT**

*Pour ne pas nuire au bon fonctionnement du moteur, ne pas travailler sur des pentes de plus de 20°.*

**5.5 ARRÊT DU MOTEUR PENDANT LE TRAVAIL**

- a) Mettre l'accélérateur en position «SLOW».
- b) Laisser tourner le moteur au régime minimum pendant au moins 15-20 secondes.
- c) Arrêter le moteur, en respectant les modalités indiquées dans le Manuel d'instructions de la machine.

**5.6 ARRÊT DU MOTEUR À LA FIN DU TRAVAIL**

- a) Mettre l'accélérateur en position «SLOW».
- b) Laisser tourner le moteur au régime minimum pendant au moins 15-20 secondes.
- c) Arrêter le moteur, en respectant les modalités indiquées dans le Manuel d'instructions de la machine.
- d) Quand le moteur est froid, débrancher le capuchon (1) de la bougie, et ôter la clé de démarrage (si prévue).
- e) Enlever tous les dépôts de débris du moteur et en particulier de la zone du silencieux d'échappement, pour réduire les risques d'incendie.

**5.7 NETTOYAGE ET REMISAGE**

- a) Ne pas utiliser de jets d'eau ni de lances à pression pour le nettoyage des parties externes du moteur.
- b) Utiliser de préférence un pistolet à air comprimé (6 bars max), en empêchant aux débris d'herbe et à la poussière de pénétrer dans les parties internes.
- c) Entreposer la machine (et le moteur) dans un endroit sec, à l'abri des intempéries et suffisamment aéré.

**5.8 INACTIVITÉ PROLONGÉE (plus de 30 jours)**

Au cas où l'on prévoit une longue période d'inutilisation du moteur (par exemple à la fin de la saison), il faut prendre quelques précautions pour faciliter la prochaine remise en service.

- a) Pour éviter la formation de dépôts à l'intérieur du

réservoir, vider ce dernier de tout le carburant, en dévissant le bouchon (1) de la cuve du carburateur, et en recueillant tout le carburant dans un conteneur adéquat. A la fin de l'opération ne pas oublier de revisser le bouchon (1) en le serrant à fond.

- b) Enlever la bougie et introduire dans le trou de la bougie environ 3 cl d'huile moteur propre; puis, en maintenant le trou fermé avec un chiffon, actionner brièvement le démarreur pour faire faire au moteur plusieurs tours et répartir l'huile sur la surface interne du cylindre. Enfin remonter la bougie, sans connecter le capuchon du fil.

## 6. ENTRETIEN

### 6.1 RECOMMANDATIONS POUR LA SÉCURITÉ

**⚠ ATTENTION!** *Déconnecter le capuchon de la bougie et lire les instructions avant de commencer tout travail de nettoyage, entretien ou réparation. Porter des vêtements appropriés et des gants de travail dans toutes les situations entraînant un risque pour les mains. N'effectuer aucune intervention d'entretien ou de réparation si l'on ne possède pas les outillages et les connaissances techniques nécessaires.*

**IMPORTANT** *Ne jamais répandre dans l'environnement les huiles usées, les carburants ou tout autre produit polluant.*

### 6.2 PROGRAMME D'ENTRETIEN

Suivre le programme d'entretien indiqué sur le tableau, en respectant l'échéance qui se présente la première.

Opération	Après les 5 premières heures	Toutes les 5 heures ou après chaque emploi	Toutes les 50 heures ou à la fin de la saison	Toutes les 100 heures
Contrôle du niveau d'huile (voir 5.1.1)	-	✓	-	-
Remplacement de l'huile <sup>1)</sup> (voir 6.3)	✓	-	✓	-
Nettoyage du silencieux et du moteur (voir 6.4)	-	✓	-	-
Contrôle et nettoyage du filtre de l'air <sup>2)</sup> (voir 6.5)	-	✓	-	-
SRemplacement du filtre de l'air (voir 6.5)	-	-	✓	-
Contrôle de la bougie (voir 6.6)	-	-	✓	-
Remplacement de la bougie (voir 6.6)	-	-	-	✓
Contrôle du filtre de l'essence <sup>3)</sup>	-	-	-	✓

<sup>1)</sup> Remplacer l'huile toutes les 25 heures si le moteur travaille à pleine charge ou sous des températures élevées.

<sup>2)</sup> Nettoyer le filtre de l'air plus fréquemment si la machine travaille dans des zones poussiéreuses.

<sup>3)</sup> À exécuter dans un Centre spécialisé.

### 6.3 REMPLACEMENT DE L'HUILE

Pour le type d'huile à utiliser, respecter les indications données dans le chapitre spécifique (voir 8.1).

**⚠ ATTENTION!** *Exécuter la vidange de l'huile avec le moteur chaud, en faisant attention à ne pas toucher les parties chaudes du moteur ni l'huile vidangée.*

Sauf instructions différentes, contenues dans le Manuel d'Instructions de la machine, pour décharger l'huile il faut:

- Mettre la machine à niveau.
- Nettoyer la zone autour du bouchon de remplissage et dévisser le bouchon avec la jauge (1).
- Prédisposer un conteneur adapté pour recevoir l'huile, et dévisser le bouchon de vidange (2).
- Au moment de remonter le bouchon de vidange (2), vérifier que le joint est correctement positionné et le serrer à fond.
- Remplir avec de l'huile neuve (voir 5.1.1).
- Contrôler sur la jauge (3) que le niveau de l'huile arrive au cran «MAX».
- Refermer le bouchon (1), et nettoyer toute éventuelle trace d'huile versée.

**REMARQUE** *La quantité maximum d'huile contenue dans le moteur est de 1,2 litres. Remplir graduellement, en ajoutant de petites quantités d'huile, en vérifiant chaque fois le niveau atteint, de façon à ne pas dépasser le cran «MAX» de la jauge.*

### 6.4 NETTOYAGE DU SILENCIEUX ET DU MOTEUR

Le nettoyage du silencieux doit être exécuté avec le moteur froid.

- Avec un jet d'air comprimé, ôter du silencieux et de sa protection tous les débris d'herbe ou la saleté susceptibles de provoquer des incendies.
- Vérifier que les prises d'air de refroidissement (1) ne sont pas obstruées.
- Passer sur les parties en plastique une éponge (2) imbibée d'eau ou de détergent.

### 6.5 ENTRETIEN DU FILTRE DE L'AIR

- Nettoyer la zone autour du couvercle (1) du filtre.
- Enlever le couvercle (1) en dévissant les deux pommeaux (2 - TRE0701 - TRE0801), ou bien en décrochant les languettes (2a - TRE0702).

- c) Enlever l'élément filtrant (3a + 3b).
- d) Enlever de la cartouche (3a) le pré-filtre (3b).
- e) Battre la cartouche (3a) sur une surface solide, et souffler avec de l'air comprimé du côté interne pour enlever la poussière et les débris.
- f) Laver le pré-filtre en éponge (3b) avec de l'eau et du détergent, et le laisser sécher à l'air.

**IMPORTANT**

*Pour nettoyer la cartouche n'utiliser ni eau, ni essence, ni détergents ni autres produits.*

**IMPORTANT**

*Le pré-filtre en éponge (3b) NE doit PAS être huilé.*

- g) Nettoyer l'intérieur du logement (4) du filtre de toutes poussières et débris, en ayant soin de fermer le conduit d'aspiration avec un chiffon (5) pour éviter qu'ils n'entrent dans le moteur.
- h) Enlever le chiffon (5), remettre l'élément filtrant (3b + 3a) dans son logement, et remonter le couvercle (1).

**6.6 CONTRÔLE ET ENTRETIEN DE LA BOUGIE**

- a) Démontez la bougie (1) avec une clé à douille (2).
- b) Nettoyer les électrodes (3) avec une brosse métallique en enlevant les éventuels dépôts carbonés.
- c) Contrôler avec une jauge d'épaisseur (4) la distance correcte entre les électrodes (0,6 - 0,8 mm).
- d) Remonter la bougie (1) et serrer à fond avec une clé à tube (2).

Remplacer la bougie si les électrodes sont brûlées ou si la porcelaine se présente cassée ou fêlée.



**ATTENTION!** *Danger d'incendie! Ne pas effectuer les contrôles de l'installation d'allumage si la bougie n'est pas vissée dans son siège.*

**IMPORTANT**

*N'employer que des bougies du type indiqué (voir 8.1).*

## 7. PROBLÈMES ET REMÈDES

PROBLÈME	CAUSE PROBABLE	SOLUTION
<b>a)</b> Difficulté de démarrage	- Manque de carburant	- Contrôler et remplir (voir 5.1.3)
	- Carburant vieux ou dépôts dans le réservoir	- Vider le réservoir et mettre du carburant frais
	- Procédure de démarrage pas correcte	- Exécuter correctement le démarrage (voir 5.2)
	- Bougie débranchée	- Contrôler que le capuchon est bien chaussé sur la bougie (voir 5.1.4)
	- Bougie mouillée ou électrodes de la bougie sales ou à une distance inadéquate l'une de l'autre	- Contrôler (voir 6.6)
	- Filtre de l'air bouché	- Contrôler et nettoyer (voir 6.5)
	- Huile inadéquate pour la saison	- Remplacer avec de l'huile adéquate (voir 6.3)
	- Évaporation du carburant dans le carburateur (vapor lock) à cause d'une température trop élevée	- Attendre quelques minutes puis retenter le démarrage (voir 5.3)
	- Problèmes de carburation	- Contacter un Centre SAV
	- Problèmes d'allumage	- Contacter un Centre SAV
<b>b)</b> Fonctionnement irrégulier	- Électrodes de la bougie sales ou à une distance inadéquate l'une de l'autre	- Contrôler (voir 6.6)
	- Capuchon de la bougie mal inséré	- Contrôler que le capuchon est stagement inséré sur la bougie (voir 5.1.4)
	- Filtre de l'air bouché	- Contrôler et nettoyer (voir 6.5)
	- Commande de l'accélérateur en position «CHOKE»	- Mettre la commande en position «FAST»
	- Problèmes de carburation	- Contacter un Centre SAV
	- Problèmes d'allumage	- Contacter un Centre SAV
<b>c)</b> Perte de puissance pendant le travail	- Filtre de l'air bouché	- Contrôler et nettoyer (voir 6.5)
	- Problèmes de carburation	- Contacter un Centre SAV

## 8. DONNÉES TECHNIQUES

### 8.1 RÉCAPITULATION DES REMPLISSAGES ET DES PIÈCES DE RECHANGE

Carburant .....	Essence sans plomb (verte) minimum 90 N.O.
Huile moteur: de 5 à 35°C .....	SAE 30
de -15 à +35°C .....	10W-30
Contenu du bac à huile .....	1,2 litres
Bougie type .....	QC12YC / RC12YC (Champion) ou équivalentes
Distance entre les électrodes .....	0,6 - 0,8 mm

## KAZALO

1. Opće informacije .....	1
2. Pravila sigurnosti .....	1
3. Šestavni dijelovi i upravljačke poluge .....	2
4. Što je dobro znati .....	3
5. Pravila uporabe .....	4
6. Održavanje .....	6
7. Nepogodnosti i rješenja .....	8
8. Tehnički podaci .....	8

## 1. OPĆE INFORMACIJE

### 1.1 UPUTE ZA KONZULTIRANJE PRIRUČNIKA

U tekstu priručnika, pojedina poglavlja koja sadrže informacije od posebne važnosti, a u svrhu sigurnosti i funkcionalnosti, su označena na razne načine a po slijedećem kriteriju:

#### NAPOMENA

ili

#### VAŽNO

Daje detalje ili druge elemente u vezi sa već prethodno naznačenim, u svrhu izbjegavanja oštećenja motora ili uzrokovanja štete.

#### ⚠ OPREZI!

Mogućnost nanošenja ozlijeđa sebi ili drugim osobama u slučaju nepoštivanja pravila.

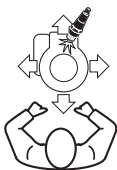
#### ⚠ OPASNOST!

Mogućnost nanošenja teških ozlijeđa sebi ili drugim osobama, sa smrtnom opasnošću u slučaju nepoštivanja pravila.

#### NAPOMENA

Sve naznake "prednje", "stražnje", "desno" i "lijevo" se odnose na motor sa svjećicom prema naprijed u odnosu na promatrača.

Suglasnost između oznaka u tekstu



i odgovarajućih slika (koje se nalaze na dvije unutarnje stranice omota) je data brojem koji prethodi naslovu poglavlja.

### 1.2 SIGURNOSNI SIMBOLI

Vašu motor morate oprezno koristiti. Stoga su na motoru postavljene slikovne oznake koje Vas podsjećaju na osnovne mjere predostrožnosti. Njihovo značenje je objašnjeno u nastavku.

Preporučujemo Vam svakako da pažljivo pročitate pravila za sigurnost o kojima govori posebno poglavlje ove knjižice.



**Pozor!** - Prije pokretanja motora pročitajte i slijedite upute za uporabu.



**Pozor!** - Benzin je zapaljiv. Prije punjenja, ostavite da se motor ohladi barem 2 minute.



**Pozor!** - Motori ispuštaju ugljični monoksid. NEMOJTE pokretati u zatvorenom prostoru.

## 2. OPĆA PRAVILA SIGURNOSTI

(Savjesno ih se pridržavajte)

### A) OBUKA

- 1) Pažljivo pročitajte upute koje sadrži ovaj priručnik, kao i upute stroja na kojem je ovaj motor montiran. Naučite brzo zaustavljati motor.
- 2) Ni u kom slučaju nemojte dozvoliti da motor koriste osobe koje nisu dobro upoznate s uputama za njegovu uporabu.
- 3) Nikad ne koristite motor ako se u blizini nalaze osobe, posebice djeca, ili životinje.
- 4) Treba uvijek imati na umu da je rukovatelj

ili korisnik odgovoran za nezgode i nepredviđene slučajeve koji se mogu dogoditi drugim osobama ili njihovoj imovini.

### B) PRIPREMNE RADNJE

- 1) Nemojte nositi široku odjeću, vrpce, nakit ili druge predmete koji bi mogli biti zahvaćeni; dugu kosu treba povezati, a tijekom pokretanja zadržavati sigurnosnu udaljenost.
- 2) Prije skidanja poklopcu spremnika ugasisite motor i ostavite da se ohladi.
- 3) **POZOR: OPASNOST!** Benzin je vrlo zapaljiv.
  - čuvati gorivo u odgovarajućim posudama;





## 4. ŠTO JE DOBRO ZNATI

Motor je sprava čija učinkovitost, pravilnost rada i trajnost ovise o brojnim čimbenicima - vanjskim, ali i onim usko povezanim s kvalitetom proizvoda koje upotrebljavate te s redovitošću održavanja.

Slijedi nekoliko dodatnih informacija koje će vam omogućiti svjesniju uporabu vašeg motora.

### 4.1 OKOLNI UVJETI

Na rad četverotaktnog endotermičnog motora utječu:

#### a) Temperaturi:

- Kod rada na niskim temperaturama može doći do poteškoća prilikom pokretanja hladnog motora.
- Kod rada na vrlo visokim temperaturama može doći do poteškoća prilikom pokretanja zagrijanog motora, zbog isparavanja goriva u rasplinjaču ili u pumpi.
- U svakom slučaju treba prilagoditi vrstu ulja temperaturi na kojoj se stroj koristi.

#### b) Na dmorska visina:

- Maksimalna snaga endotermičnog motora postupno se smanjuje kako se povećava nadmorska visina.
- Stoga, kod znatnog povećanja nadmorske visine treba smanjiti opterećenje stroja izbjegavajući vrlo teške radove.

### 4.2 GORIVO

Dobra kvaliteta goriva temelj je pravilnog rada motora.

Gorivo treba udovoljavati sljedećim zahtjevima:

- a) Koristite čisti, svježi, bezolovni benzin s minimalnim brojem oktana 90;
- b) Nemojte koristiti gorivo s postotkom etanola većim od 10%;
- c) Nemojte dodavati ulje;
- d) Kako biste sustav rasplinjavanja zaštitili od stvaranja smolnih naslaga, dodajte stabilizator goriva.

Korištenje nedozvoljenih goriva izaziva oštećenje komponenata motora i nije uključeno u jamstvo.

### 4.3 ULJE

Koristite uvijek ulja dobre kvalitete, birajući stupnjevanje ovisno o temperaturi na kojoj ćete koristiti stroj.

- a) Koristite jedino deterđentsko ulje kvalitete ne niže od SF-SG.
- b) Odaberite stupanj viskoziteta SAE prema sljedećoj tablici:
  - od 5 do 35°C = SAE 30
  - od -15 do +35°C = 10W-30 (multigradno)

- c) Uporaba multigradnog ulja može zahtijevati veći potrošak u vrućim razdobljima, stoga mu treba češće provjeravati razinu.
- d) Nemojte miješati ulja različitih maraka i svojstava.
- e) Uporaba ulja SAE 30 na temperaturama nižim od +5°C može prouzročiti štetu na motoru zbog neprikladnog podmazivanja.
- f) Nemojte dolijevati preko razine «MAX» (vidi 5.1.1.); prelaženje te razine može prouzročiti:
  - dimljenje na ispuhu;
  - onečišćenost svjeće ili filtera za zrak, s posljedicom poteškoća pri pokretanju.

### 4.4 FILTER ZA ZRAK

Usisavanje ostataka trave i sitne prašine u motor smanjuje njegov radni učinak i vijek trajanja, stoga je djelotvornost filtera za zrak odlučujuća.

- a) Uložak filtera treba čistiti od ostataka trave i uvijek održavati u besprijekornom radnom stanju (vidi 6.5).
- b) Ukoliko je potrebna zamjena, koristite originalne uloške filtera; nekompatibilni filtrirajući elementi mogu narušiti učinkovitost i vijek trajanja motora.
- c) Uložak filtera mora biti pravilno montiran prije pokretanja motora.

### 4.5 SVJEĆICA

Svjeće za endotermične motore nisu sve jednake!

- a) Koristite jedino svjeće naznačenog tipa i točnog toplinskog stupnja.
- b) Obratite pozornost na dužinu žice; žica veće dužine nepopravljivo će oštetiti motor.
- c) Provjerite jesu li elektrode čiste i na ispravnoj udaljenosti (vidi 6.6).

## 5. PRAVILA UPORABE

### 5.1 PRIJE SVAKOG KORIŠTENJA

Prije svakog korištenja motora poželjno je obaviti niz provjera, kako bi se osigurala pravilnost rada.

#### 5.1.1 Provjera razine ulja

Kod odabira tipa ulja koje ćete koristiti, pridržavajte se naputaka danih u tome posvećenom poglavlju (vidi 8.1).

- a) Namjestite stroj u vodoravan položaj.
- b) Očistite područje oko poklopca za punjenje.
- c) Odvijte poklopac (1), očistite vrh šipke za očitavanje razine (2), a zatim uvucite naslanjajući poklopac na otvor kao na slici, bez da ga navijete.
- d) Ponovno izvucite poklopac sa šipkom i provjerite razinu ulja koja mora biti između dvije oznake «MIN» i «MAX».
- e) Ako je potrebno, dolijte ulje istog tipa sve do razine «MAX», pazeći da se ne prolije izvan otvora za dolijevanje.
- f) Navijte do kraja poklopac (1) i dobro očistite ulje ako se proliilo.

#### 5.1.2 Provjera filtera za zrak

Djelotvornost filtera za zrak neophodan je uvjet za pravilan rad motora; ne pokrećite motor ako uložak filtera nije montiran ili ako je slomljen.

- a) Očistite predio oko poklopca (1) filtera.
- b) Skinite poklopac (1) odvivši dva kuglasta vijka (2 - TRE0701 - TRE0801) ili otkačivši jezičke (2a - TRE0702).
- c) Provjerite u kakvom je stanju uložak filtera (3): mora biti cjelovit, čist i savršeno djelotvoran; u suprotnom pobrinite se za njegovo održavanje ili zamjenu (vidi 6.5).
- d) Postavite poklopac (1).

#### 5.1.3 Nadolijevanje goriva

##### VAŽNO

*Pazite da ne prolijete gorivo na plastične dijelove motora ili stroja, kako bi izbjegli njihovo oštećenje; u protivnom, odmah očistite sve tragove proliivenog goriva. Jamstvo ne pokriva štetu na plastičnim dijelovima uzrokovanu gorivom.*

Svojstva goriva navode se u određenom poglavlju (vidi 4.2 i 8.1).

Nadolijevanje treba obavljati kad je motor hladan i to prema uputama naznačenim u Priručniku stroja.

#### 5.1.4 Kapica svjećice

Čvrsto spojite kapicu (1) kabela na svjećicu (2), provjerivši da u unutrašnjosti same kapice te na završetku svjećice nema tragova prljavštine.

### 5.2 POKRETANJE MOTORA (hladnog)

Pokretanje motora treba se odvijati na način naveden u Priručniku s uputama za stroj, uz obavezno prethodno iskapčanje svih naprava (ako postoje) za pomicanje stroja ili zaustavljanje motora.

- a) Postavite polugu ubrzanja u položaj «CHOKE».
- b) Zaokrenite ključ za paljenje prema uputama naznačenim u Priručniku stroja.

Nakon nekoliko sekundi, polugu ubrzanja postupno pomaknite iz položaja «CHOKE» u položaj «FAST» ili «SLOW».

### 5.3 POKRETANJE MOTORA (zagrijanog)

- a) Slijedite cijeli postupak naveden za pokretanje hladnog motora, s ubrzanjem u položaju «FAST».

### 5.4 KORIŠTENJE MOTORA TIJEKOM RADA

Najbolju moguću djelotvornost i učinkovitost motora postići ćete ako ga koristite s maksimalnim brojem okretaja, stavljajući polugu za ubrzanje u položaj «FAST».



**OPREZ!** *Držite ruke daleko od prigušivača ispuha i okolnih područja koja mogu dostići visoku temperaturu. Dok je*

**motor upaljen, nemojte približavati lepršavu odjeću (kravate, marama, itd.) ili kosu gornjem dijelu motora.**

**VAŽNO**

**Nemojte raditi na nagibi-  
ma većim od 20° da ne bi ugrozili pravilan  
rad motora.**

**5.5 ZAUSTAVLJANJE MOTORA TIJEKOM  
RADA**

- a) Pomaknite ubrzanje u položaj «SLOW».
- b) Ostavite motor da radi s minimalnim brojem okretaja najmanje 15-20 sekunda.
- c) Zaustavite motor prema uputama naznačenim u Priručniku stroja.

**5.6 ZAUSTAVLJANJE MOTORA  
NA ZAVRŠETKU RADA**

- a) Pomaknite ubrzanje u položaj «SLOW».
- b) Ostavite motor da radi s minimalnim brojem okretaja najmanje 15-20 sekunda.
- c) Zaustavite motor prema uputama naznačenim u Priručniku stroja.
- d) Kad se motor ohladi, odspojite kapicu (1) svje-  
ćice i izvadite ključ za paljenje (ako postoji).
- e) Odstranite sve naslage ostataka trave u  
motoru, a posebno u predjelu prigušivača  
ispuha, kako bi smanjili opasnost od požara.

**5.7 ČIŠĆENJE I ODLAGANJE**

- a) Za čišćenje vanjskih dijelova motora nemojte koristiti mlazove vode ili prskalice pod pritiskom.
- b) Poželjno je koristiti pištolj s komprimiranim zrakom (maks. 6 bara), izbjegavajući da osta-  
ci trave i sitna prašina dospiju u unutrašnjost.
- c) Spremite stroj (i motor) na suho mjesto, zaš-  
tićeno od vremenskih nepogoda i dostatno  
prozračivano.

**5.8 DUŽE NEKORIŠTENJE  
(više od 30 dana)**

Ako predviđate duže razdoblje nekorištenja motora (na prijer, na kraju sezone), trebete poduzeti nekoliko mjera predostrožnosti kako bi poboljšali njegovo buduće stavljanje u rad.

- a) Da bi spriječili stvaranje naslaga u spremniku za gorivo, ispraznite ga tako što ćete odviti poklopac (1) karburatora i izliti gorivo iz njega u odgovarajuću kantu. Kad to obavite, ne zaboravite ponovno čvrsto naviti poklopac (1) sve do kraja.
- b) Izvadite svjećicu i ulijte u njeno sjedište otprilike 3 cl čistog motornog ulja, a zatim, držeći sjedište zatvoreno pomoću krpe, na kratko pokrenite starter kako bi motor napra-  
vio nekoliko okretaja i ulje se rasporedilo po unutrašnjoj površini cilindra. Na kraju, vratite svjećicu na mjesto bez da spojite kapicu na kabelu.

## 6. ODRŽAVANJE

### 6.1 SIGURNOSNE PREPORUKE

**⚠ OPREZ!** *Prije bilo kakvog zahvata održavanja ili popravljanje stroja, skinite kapicu svjeće i pročitajte upute. Nosite odgovarajuću odjeću i radne rukavice u svim situacijama koje mogu biti opasne po ruke. Nemojte obavljati zahvate održavanja ili popravak ako ne posjedujete potreban alat i tehničko znanje.*

#### VAŽNO

*Ne bacajte u okoliš otpadno ulje, goriva ili bilo koji drugi proizvod koji zagađuje!*

### 6.2 PROGRAM ODRŽAVANJA

Slijedite program održavanja naznačen u tablici, poštujući redoslijed rokova.

Radnja	Nakon prvih 5 sati	Svakih 5 sati ili nakon svakog korištenja	Svakih 50 sati ili na kraju sezone	Svakih 100 sati
Provjera razine ulja (vidi 5.1.1)	-	✓	-	-
Promjena ulja <sup>1)</sup> (vidi 6.3)	✓	-	✓	-
Čišćenje prigušivača i motora (vidi 6.4)	-	✓	-	-
Provjera i čišćenje filtera za zrak <sup>2)</sup> (vidi 6.5)	-	✓	-	-
Zamjena filtera za zrak (vidi 6.5)	-	-	✓	-
Provjera svjeće (vidi 6.6)	-	-	✓	-
Zamjena svjeće (vidi 6.6)	-	-	-	✓
Provjera filtera za benzin <sup>3)</sup>	-	-	-	✓

<sup>1)</sup> Promijenite ulje svakih 25 sati ako motor radi pod punim opterećenjem ili na visokoj temperaturi.

<sup>2)</sup> Čistite filter za zrak češće ako stroj radi u prašnjavoj okolini.

<sup>3)</sup> Mora obaviti specijalizirani Centar.

### 6.3 PROMJENA ULJA

Kod odabira tipa ulja koje ćete koristiti, pridržavajte se naputaka danih u tome posvećenom poglavlju (vidi 8.1).

**⚠ OPREZ!** *Pražnjenje ulja vršite sa zagrijanim motorom, pazeći da ne dodirnete vruće dijelove motora ili izvađeno ulje.*

Osim ako se u Uputama za uporabu stroja drugačije navodi, za pražnjenje ulja treba:

- Namjestite stroj u vodoravan položaj.
- Očistite područje oko poklopca za punjenje pa odvijte poklopac pomoću šipke (1).
- Namjestite prikladnu kantu u koju ćete izliti ulje te odvijte čep za pražnjenje (2).
- Provjerite ispravan položaj brtvila pa vratite čep za pražnjenje na mjesto (2) i navijte ga do kraja.
- Dolijte novo ulje (vidi 5.1.1).
- Provjerite na šipki (3) je li razina ulja dostigla oznaku «MAX».
- Zatvorite poklopac (1) i dobro očistite ulje ako se proliło.

#### NAPOMENA

*Maksimalna količina ulja u motoru je 1,2 litara. Nadolijevajte ostupno, dodajući male količine ulja i provjeravajući svaki put dostignutu razinu, kako ne bi prešli urez «MAX» na šipki.*

### 6.4 ČIŠĆENJE PRIGUŠIVAČA I MOTORA

Čišćenje prigušivača treba vršiti kad je motor hladan.

- Mlazom komprimiranog zraka uklonite s prigušivača i njegove zaštite sve ostatke trave ili nečistoće koji bi mogli izazvati požar.
- Pazite da otvori za dovod zraka za hlađenje (1) nisu začepljeni.
- Plastične dijelove prodite spužvom (2) natopljenom u vodi i deterdžentu.

### 6.5 ODRŽAVANJE FILTERA ZA ZRAK

- Očistite predio oko poklopca (1) filtera.
- Skinite poklopac (1) odvijši dva kuglasta vijka (2 - TRE0701 - TRE0801) ili otkačivši jezičke (2a - TRE0702).

- c) Izvadite uložak filtera (3a + 3b).
- d) Izvadite pred-filter (3b) iz kartuše (3a).
- e) Udarite kartušom (3a) po čvrstoj površini i propušite iz unutrašnjosti komprimiranim zrakom, tako da se odstrani prašina i ostaci trave.
- f) Operite spužvasti pred-filter (3b) vodom i deterdžentom pa ga ostavite da se osuši na zraku.

**VAŽNO**

*Za čišćenje kartuše nemojte koristiti vodu, benzin, deterdžente ili druga sredstva.*

**VAŽNO**

*Spužvasti pred-filter (3b) NE SMIJE SE podmazivati.*

- g) Očistite unutrašnjost sjedišta (4) filtera od prašine i ostataka trave, pobrinuvši se da oni ne dospiju u motor tako što ste usisni otvor zatvorili krpom (5).
- h) Izvadite krpom (5), namjestite uložak filtera (3b + 3a) u njegovo sjedište, a zatim zatvorite poklopac (1).

**6.6 PROVJERA I ODRŽAVANJE SVJEĆICE**

- a) Razmontirajte svjećicu (1) pomoću nasadnog ključa (2).
- b) Očistite elektrode (3) metalnom četkom uklanjajući moguće karbonizirane naslage.
- c) Mjeračem debljine (4) provjerite ispravnu udaljenost između elektroda (0,6 - 0,8 mm).
- d) Ponovno montirajte svjećicu (1) i stisnite do kraja nasadnim ključem (2).

Zamijenite svjećicu ako su elektrode pregorjele, odnosno ako je porculan razbijen ili napuknut.

**⚠ OPREZ!**

*Opasnost od požara! Nemojte vršiti provjere ustrojstva za paljenje ako svjećica nije navijena u svom sjedištu.*

**VAŽNO**

*Koristite jedino svjećice naznačenog tipa (vidi 8.1).*

## 7. PROBLEMI I RJEŠENJA

SMETNJA	MOGUĆI UZROK	RJEŠENJE
a) Teškoće pri paljenju	- Nedostatak goriva	- Kontrolirati i napuniti (vidjeti 5.1.3)
	- Staro gorivo ili talozi u spremniku	- Ispraznite spremnik i ulijte svježe gorivo
	- Nepravilan postupak pokretanja	- Obavite ispravno pokretanje (vidi 5.2)
	- Svjećica nije povezana	- Kontrolirati da je kapica dobro navučena na svjećicu (vidjeti 5.1.4)
	- Svjećica je vlažna ili elektrode svjećice su prljave ili neodgovarajuća udaljenost	- Kontrolirati (vidjeti 6.6)
	- Filter za zrak zapušten	- Kontrolirati i očistiti (vidjeti 6.5)
	- Ulje ne odgovara sezoni	- Zamjeniti sa adekvatnim uljem (vidjeti 6.3)
	- Isparenja goriva u karburatoru (vapor lock) zbog visokih vanjskih temperatura	- Sačekati nekoliko minuta potom nanovo pokušati paljenje (vidjeti 5.3)
	- Problemi sa sagorijevanjem	- Obratite se Ovlaštenom Servisnom Centru
	- Problemi sa paljenjem	- Obratite se Ovlaštenom Servisnom Centru
	b) Neispravno funkcioniranje	- Elektrode svjećice prljave ili razmak nije adekvatan
- Kapica svjećice je loše namještena		- Provjerite je li kapica čvrsto namještena (vidi 5.1.4)
- Filter za zrak zapušten		- Kontrolirati i očistiti (vidjeti 6.5)
- Poluga brzine je u položaju «CHOKE»		- Vratite polugu u položaj «FAST»
- Problemi sa sagorijevanjem		- Obratite se Ovlaštenom Servisnom Centru
- Problemi sa paljenjem		- Obratite se Ovlaštenom Servisnom Centru
c) Gubitak snage tijekom rada	- Filter za zrak zapušten	- Kontrolirati i očistiti (vidjeti 6.5)
	- Problemi sa sagorijevanjem	- Obratite se Ovlaštenom Servisnom Centru

## 8. TEHNIČKI PODACI

### 8.1 KRATKI PREGLED GORIVA, MAZIVA I POTROŠNIH DIJELOVA

Gorivo .....	benzina bezolovni (zeleni) najmanje 90 oktana
Motorno ulje: od 5 do 35°C .....	SAE 30
od -15 do +35°C .....	10W-30
Sadržana količina .....	1,2 litre
Vrsta svjećice .....	QC12YC / RC12YC (Champion) ili istovrijedne
Udaljenost između elektroda .....	0,6 - 0,8 mm

## TARTALOM

1. Általános információk .....	1
2. Biztonsági szabályok .....	1
3. Alkatrészek és vezérlők .....	2
4. Célszerű tudni .....	3
5. Használati szabályok .....	4
6. Karbantartás .....	6
7. Problémák és megoldások .....	8
8. Műszaki adatok .....	8

## 1. ÁLTALÁNOS INFORMÁCIÓK

### 1.1 ÚTMUTATÁSOK A HASZNÁLATHOZ

A használati utasítás szövegében a biztonságra vagy a működésre vonatkozó, különleges fontosságú információkat tartalmazó bekezdések különböző módon kerültek kiemelésre az alábbi kritériumok szerint:

#### MEGJEGYZÉS

vagy

#### FONTOS

Az előző részekben feltüntetettre vonatkozó pontosságokat vagy egyéb információt tartalmaz a célból, hogy segítsen elkerülni a motor megrongálódását vagy egyéb károk okozását.



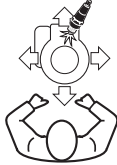
**Be nem tartás esetén személyes, vagy másoknak okozott sérülések veszélye.**



**Személyes vagy másoknak okozható súlyos illetve életveszélyes balesetek kockázata a szabályok be nem tartása esetén.**

#### MEGJEGYZÉS

Minden "elülső", "hátsó", "jobb" és "bal" útmutatás a kezelőhöz képest a gyertyával előre néző motorra vonatkozik.



A szövegben található hivatkozási számokat és a (borítólapon két belső oldalán lévő) vonatkozó ábrák közötti megegyezést a bekezdés címét megelőző szám képezi.

### 1.2 BIZTONSÁGI PIKTOGRAMOK

Használja elővigyázatosan a motorját. Ennek érdekében a motoron elhelyezett piktogramok figyelmeztetik Önt a balesetmegelőző utasítások betartására. Az alábbiakban megtalálja a címkéken található ábrák magyarázatait.

Ezen kívül felhívjuk figyelmét a biztonsági rendeletek pontos áttanulmányozására és annak betartására, amiket ezen könyvecske megfelelő pontjaiban soroltunk fel.



**Figyelem!** – Olvassa el és kövesse az útmutatásokat mielőtt elindítaná a motort.



**Figyelem!** – A benzin gyúlékony. Hagyja kihűlni a motort legalább 2 percre, mielőtt az utántöltést végezné.



**Figyelem!** – A motorok szén-monoxidot bocsátanak ki. NE indítsa el zárt helyiségben.

## 2. ÁLTALÁNOS BIZTONSÁGI SZABÁLYOK

(Gondosan betartandók)

### A) BETANÍTÁS

1) Olvassa el figyelmesen az alábbi használati utasításban feltüntetett útmutatásokat, valamint a gép használati utasítását, melyre ez a motort fel van szerelve. Tanulja meg a motor gyors leállítását.

2) Tilos a motor használatát olyan személyre bízni, aki nem ismeri a gép kezelésére vonatkozó útmutatásokat.

3) Soha ne használja a motort, ha a közelében emberek, különösen pedig gyermekek, vagy állatok tartózkodnak!

4) Ne feledje, hogy a gép kezelője vagy használója felelős a más személyeken bekövetkező balesetekért és váratlan eseményekért, illetve azok tulajdonában keletkező károkért.

### B) MUNKAVÉGZÉS ELŐTTI MŰVELETEK

1) Ne hordjon bő ruhákat, zsinórokat, ékszereket, vagy egyéb más olyan tárgyakat, melyek beakadhatnak. Ha hosszú haja van, kösse össze és indítás közben tartózkodjon biztonsági távolságra.

2) Kapcsolja ki a motort és hagyja kihűlni, mielőtt levonná a tanksapkát.

3) **FIGYELEM: VESZÉLY!** A benzin tűzveszélyes. – az üzemanyagot az e célt szolgáló tartályokban tárolja;

- az üzemanyagot egy tölcser segítségével töltsse be, kizárólag a szabadban és ne dohányozzon a művelet végzése közben, illetve amikor az üzemanyaggal dolgozik;
  - az üzemanyagot mindig a motor indítása előtt töltsse a gépbe. Járó, vagy meleg motornál ne nyissa ki a tanksapkát és ne töltsön üzemanyagot.
  - ha az üzemanyag kifolyt, ne indítsa el a motort, hanem távolítsa el a gépet arról a területről, ahol ez történt, és kerülje az olyan eszközök használatát, melyek tüzet okozhatnak egészen addig, amíg az üzemanyag el nem párolgott és a gőze szét nem oszlott.
  - tankolás után a tanksapkát és az üzemanyag-tartály dugóját gondosan csavarja vissza a helyére és alaposan húzza meg.
- 4) A sérült hangtompítót és védőrészt cserélje ki.

### C) HASZNÁLAT KÖZBEN

- 1) A motort nem szabad zárt térben működtetni a szénmonoxid mérgezés veszélye miatt.
- 2) Ne használjon indítófolyadékot, vagy más hasonló termékeket.
- 3) Ne változtasson a motor alapbeállításán ne járassa különösen magas fordulatszámon.
- 4) Ne döntse oldalra annyira a gépet, hogy a motor tanksapkájából ezáltal üzemanyag szivároghasson ki.
- 5) Ne nyúljon a hengerlapátokhoz és a hangtompító védőrészéhez, amíg a motor le nem hűlt eléggé.
- 6) Állítsa le a motort és vegye le a gyertyakábelét mielőtt ellenőrizné, megtisztítaná, vagy munkát végezne a gépen vagy a motoron.
- 7) Ne működtesse a motort gyertya nélkül.
- 8) A fűnyírót üres tankkal szállítsa.

### D) KARBANTARTÁS ÉS TÁROLÁS

- 1) Fontos a folyamatos, alapos karbantartás a gép élettartama és biztonságos működése érdekében.
- 2) A tűzveszély elkerülése érdekében a gépet ne raktározza üzemanyaggal teli tartállyal olyan zárt helyen, ahol az üzemanyag gőze láng, szikra vagy erős hőforrás közelében begyulladhatna.
- 3) Hagyja kihűlni a motort, mielőtt a gépet bárhol elhelyezné.
- 4) A tűzveszély csökkentése céljából a motort, a hangtompítót, és az üzemanyag-tárolót mindig tisztítsa meg a fű-, levélmaradványoktól, vagy a felesleges kenőanyagtól.
- 5) Amennyiben a tankot le kell ürítenie, ezt hideg motor mellett és a szabadban végezze.
- 6) Biztonsági okokból a motort soha ne használja

elkoptott, vagy megrongálódott alkatrészekkel. A sérült alkatrészeket ne javítsa, hanem eredeti gyári új alkatrészekre cserélje le. Csak eredeti cserealkatrészeket használjon. A minőségileg nem megfelelő alkatrészek károsíthatják a motort, és az Ön biztonságát is veszélyeztetik.

## 3. ALKATRÉSZEK ÉS VEZÉRLŐK

### 3.1 A MOTOR ALKATRÉSZEI

1. Olaj töltőzár szintjelző rúddal
2. Olaj kivezető dugasz
3. Légszűrő fedél
4. Gyertyasipka
5. Motor azonosítószám




Írja ide a motorja azonosító számát


### 3.2 GÁZKAR VEZÉRLŐ

A gépre szerelt gázvezérlő (általában kar) egy vezetékkel csatlakozik a motorhoz.

Tekintse át a gép Használati Utasítását a gázkar, valamint annak állásai azonosításához, melyeket különböző jelképek különböztetnek meg, és amelyek az alábbiaknak felelnek meg:

 CHOKE = hideg indításnál használandó.

 FAST = a maximális teljesítménynek felel meg; munkavégzés közben használandó.

 SLOW = a minimális teljesítménynek felel meg



## 4. CÉLSZERŰ TUDNI

A motor egy olyan szerkezet, melynek a teljesítménye, működése és élettartama több tényezőtől is függ. Ezek közül néhány külső tényező, míg mások szorosan összefügghetnek a felhasznált alapanyagok minőségével, illetve a karbantartás rendszerességével.

Az alábbiakban feltüntetünk néhány kiegészítő információt, melyek lehetővé teszik a motor ésszerűbb használatát.

### 4.1 KÖRNYEZETI VISZONYOK

Egy endoterm négyütemű motor működését befolyásolja a:

#### a) Hőmérséklet:

- Alacsony hőmérsékleten történő használatnál a hideg indításkor nehézségek léphetnek fel.
- Nagyon magas hőmérséklet esetén nehézkes lehet a meleg motorral indítás, mely a karburátor tartályban, vagy a szivattyúban lévő üzemanyag párolgásnak tudható be.
- Minden esetre a használati hőmérsékletnek megfelelő típusú olajat kell használni.

#### b) Tengerszint feletti magasság:

- Az endoterm motor maximális teljesítménye a tengerszint feletti magasság növekedésével fokozatosan csökken
- A tengerszint feletti magasság jelentős növekedésével a gép terhelését csökkenteni kell, például úgy, hogy kerülje a különösen nehéz munkák végzését.

### 4.2 ÜZEMANYAG

Az üzemanyag jó minősége alapvető fontosságú a motor megfelelő működéséhez.

Az üzemanyag feleljen meg az alábbi követelményeknek:

- a) Minimum 90 oktánszámú, tiszta, friss és ólommentes benzint használjon;
- b) Ne használjon 10%-ot meghaladó etanoltartalmú üzemanyagot;
- c) Ne adjon olajat az üzemanyaghoz;
- d) A gyantalerakódás megelőzése és a porlasztó rendszer védelme érdekében adjon az üzemanyaghoz stabilizátort.

A nem megengedett üzemanyagok használata károsítja a motor részeit, és a jóállás érvényét veszti.

### 4.3 OLAJ

Használjon mindig jó minőségű olajat, melynek fokát a felhasználási hőmérséklettel függően választja meg.

- a) Kizárólag olyan detergens olajat használjon, mely legalább SF-SG minőségű.
- b) A SAE viszkozitást az alábbi táblázat alapján válassza meg:
  - 5 és 35 °C között = SAE 30
  - -15 és + 35 °C között = 10W-30 (Többfokos)

- c) A többfokos olaj használata a meleg időszakokban nagyobb mértékű fogyasztást von maga után, ezért az olaj szintjét gyakrabban kell ellenőrizni.
- d) Ne keverjen össze különböző márkával és jellemzőkkel rendelkező olajokat.
- e) SAE 30 olaj használata +5 °C –os hőmérséklet alatt kárt okozhat a motorban a nem megfelelő olajozás miatt.
- f) Ne töltse túl «MAX» szintjelzést (lásd 5.1.1), mivel a túl magas töltési szint:
  - kipufogáskor füstösséget idézhet elő;
  - illetve a gyertya, vagy a légszűrő bepiszkolódását, mely következőképpen indítási nehézségekhez vezethet.

### 4.4 LÉGSZŰRŐ

- a) Tartsa a szűrőelemet hulladékoktól szabadon és mindig tökéletes állapotban (lásd 6.5.).
- b) Amennyiben szükséges eredeti cserealkatrésszel helyettesítse a szűrőelemet. A nem kompatibilis szűrőelemek veszélyeztethetik a motor hatékonyságát és élettartamát.
- c) Soha ne indítsa be a motort helyesen felszerelt szűrőelem nélkül.

### 4.5 GYERTYA

Az endoterm motorokhoz való gyerták nem egyformák!

- a) csak a feltüntetett típusú, megfelelő hőfokozattal rendelkező gyertyákat használjon.
- b) Ügyeljen a menet hosszára, mivel a szükségesnél hosszabb menet helyrehozhatatlan kárt okozhat a motorban.
- c) Ellenőrizze a gyertya tisztaságát és az elektródok közötti megfelelő távolságot. (lásd 6.6).

## 5. HASZNÁLATI SZABÁLYOK

### 5.1 MINDEN HASZNÁLAT ELŐTT

A motor minden egyes használata előtt ajánlatos rajta néhány ellenőrzést elvégezni a megfelelő működés biztosítása érdekében.

#### 5.1.1 Olajsztint ellenőrzés

A használandó olaj típusához az erre vonatkozó fejezetben feltüntetett útmutatásokat kövesse (lásd 8.1).

- Helyezze el a gépet vízszintesen.
- Tisztítsa meg a töltőzár körüli felületet.
- Csavarja le a töltőzárát (1), tisztítsa meg a szintjelző rúd (2) végét és helyezze vissza az ábra szerint úgy a dugóra, hogy nem csavarja vissza.
- Távolítsa el ismét a töltőzárát a rúddal és ellenőrizze az olaj szintjét, melynek a «MIN» és «MAX» jelzés között kell lennie.
- Ha szükséges ugyanolyan típusú olajjal végezzen utántöltést egészen a «MAX» szint eléréséig, ügyelve arra, hogy ne öntse az olajat a töltőnyíláson kívülre.
- Csavarja vissza teljesen a töltőzárát (1) és tisztítsa meg a felületet az esetlegesen kifolyt olajtól.

#### 5.1.2 Légszűrő ellenőrzés

A légszűrő hatékonysága nélkülözhetetlen feltétele a motor megfelelő működésének. Ne indítsa be a motort, ha hiányzik vagy tönkrement a szűrőelem.

- Tisztítsa meg a szűrő fedőjét (1) körülvevő területet.
- Távolítsa el a fedelet (1) a két gomb kicsavarásával (2 - TRE0701 - TRE0801), vagy a nyelvecskék kioldásával (2a - TRE0702).
- Ellenőrizze a szűrőelem (3) állapotát, melynek épnek, tisztának és tökéletesen hatékonynak kell lennie. Ellenkező esetben gondoskodjon karbantartásáról, vagy cseréjéről (lásd 6.5).
- Helyezze vissza a fedelet (1).

#### 5.1.3 Üzemanyagotöltés

##### FONTOS

*Kerülje, hogy a motor vagy a gép műanyag részeire üzemanyag kerüljön, mely károsíthatja ezeket a részeket, illetve ha esetleg mégis üzemanyag került rájuk, azonnal tisztítsa le. A garancia nem érvényes az üzemanyag által a műanyag részekon okozott sérülésekre.*

Az üzemanyag jellemzői a vonatkozó fejezetben kerül-

tek feltüntetésre (lásd 4.2 és 8.1).

Az üzemanyagotöltést hideg motor mellett kell végezni a gép Használati Utasításainak útmutatásait követve.

#### 5.1.4 Gyertyasipka

Csatlakoztassa megfelelően a gyertyakábel (2) pipáját (1) ügyelve arra, hogy ne legyenek szennyeződés nyomok a sipka belsejében, illetve a gyertya végén.

### 5.2 MOTOR INDÍTÁSA (hidegindítás)

A motor indításának mindig a gép Használati utasításában feltüntetett módozatnak megfelelően kell történnie ügyelve arra, hogy minden olyan egységet kikapcsoljon (ha van), mely a gép elindulását, vagy a motor leállítását idézheti elő.

- Vigye a gázkart «CHOKE» helyzetbe.
- Fordítsa el az indítókulcsot a gép Használati utasításában megadottak szerint.

Néhány másodperc elteltével tegye fokozatosan a gázkart «CHOKE» állásból «FAST» vagy «SLOW» állásba.

### 5.3 MOTOR INDÍTÁSA (melegen)

- A hideg indításnál feltüntetett eljárát végezze el úgy, hogy a gázkar «FAST» álláson legyen.

### 5.4 A MOTOR HASZNÁLATA MUNKA KÖZBEN

A határfok és a motor teljesítményének optimalizálásához maximális fordulatszámra kell használni úgy, hogy a gázkart «FAST» állásra helyezi.

**▲ FIGYELEM!** *Tartsa a kezét távol a hangtompítótól és a környező felületektől, mivel ezek magas hőmérsékletet érhetnek el. Ügyeljen arra, hogy működő motor mellett ne érjen lebegő ruhával (nyakkendővel, kendővel, stb.) vagy*

**hajával a motor felső részéhez közel.**

### FONTOS

*Ne dolgozzon 20°-ot meghaladó lejtős felületeken, hogy ezzel ne veszélyeztesse a motor megfelelő működését.*

## 5.5 MOTOR LEÁLLÍTÁSA MUNKA KÖZBEN

- Tegye a gázkart «SLOW» állásba.
- Hagyja a motort minimális fordulatszámon működni legalább 15–20 másodpercig.
- A motort a gép Használati Utasításában feltüntetett módon állítsa le.

## 5.6 MOTOR LEÁLLÍTÁSA MUNKA VÉGÉN

- Tegye a gázkart «SLOW» állásba.
- Hagyja a motort minimális fordulatszámon működni legalább 15–20 másodpercig.
- A motort a gép Használati Utasításában feltüntetett módon állítsa le.
- Hideg motor mellett vegye le a gyújtógyertya pipkáját (1) és vegye ki az indítókulcsot (ha van).
- A tűzveszély csökkentése céljából távolítsa el a lerakódott hulladékot a motorról és különösen a hangtompító környékéről.

## 5.7 TISZTÍTÁS ÉS ELTÉTEL

- Ne használjon vízsugarat, vagy nyomás alatt lévő fecskendőt a motor külső részeinek tisztítására.
- Lehetőleg sűrített levegős (max. 6 bar) pisztolyt használjon és kerülje, hogy a fű maradványok és por a belső részekbe kerülhessen.
- A gépet (és a motort) száraz, az időjárás viszonyaitól védett és megfelelően szellőző helyen tárolja.

## 5.8 HOSSZABB IDŐRE TÖRTÉNŐ HASZNÁLATON KÍVÜL HELYEZÉS (30 napon túlmenően)

Ha hosszabb ideig nem használja a motort (például ideiglenes tárolás céljából) néhány óvintézkedés megtétele szükséges, mellyel elősegíti a későbbi működésbe helyezést.

- Esetleges lerakódások képződésének elkerülése érdekében ürítse ki az üzemanyagtartályt úgy, hogy a karburátor tartály záródugóját (1) lecsavarja, és az egész üzemanyagot egy megfelelő tégelybe ereszti. A művelet végén ne felejtse el teljesen visszacsavarni a záródugót (1).
- Távolítsa el a gyertyát és öntsön a gyertya nyílásába kb. 3 cl tiszta motorolajat, majd pedig a nyílást egy ruhával lezárva tartva hozza működésbe rövid időre az indítómotort, hogy ezzel pár fordulatot tegyen és az olaj a henger belső felületén szétoszoljon. Végül pedig helyezze vissza a gyertyát anélkül, hogy a kábel pipkát csatlakoztatná.

## 6. KARBANTARTÁS

### 6.1 BIZTONSÁGI TANÁCSOK

**▲ FIGYELEM!** *A gyertyasípkát távolítsa el a gyertyáról és olvassa el a kezelési útmutatót minden tisztítási, karbantartási és javítási művelet végzése előtt. Viseljen megfelelő ruházatot és védőkesztyűt az összes olyan helyzetben, mikor a keze veszélynek van kitéve! Ne végezzen karbantartási vagy javítási beavatkozásokat, ha nem rendelkezik az ehhez szükséges szerszámokkal és műszaki ismeretekkel.*

#### FONTOS

*Ne szennyezze a környezetet fáradt olajjal, üzemanyaggal, és egyéb szennyező anyaggal.*

### 6.2 KARBANTARTÁSI PROGRAM

Kövesse a táblázatban feltüntetett karbantartási programot ügyelve arra, hogy az első karbantartási dátumot is betartsa.

Művelet	Az első 5 órát követően	Minden 5 órát követően vagy minden használat után	Minden 50 órát követően, vagy idény végén	100 óránként
Olajsint ellenőrzés (lásd 5.1.1)	-	✓	-	-
Olajcsere <sup>1)</sup> (lásd 6.3)	✓	-	✓	-
Hangtompító és motor tisztítás (lásd 6.4)	-	✓	-	-
Légszűrő ellenőrzés és tisztítás <sup>2)</sup> (lásd 6.5)	-	✓	-	-
Légszűrő csere (lásd 6.5)	-	-	✓	-
Gyertya ellenőrzés (lásd 6.6)	-	-	✓	-
Gyertya csere (lásd 6.6)	-	-	-	✓
Benzin szűrő ellenőrzés <sup>3)</sup>	-	-	-	✓

<sup>1)</sup> Az olajat minden 25 üzemelési órát követően cserélje le, ha a motor maximális teljesítménnyel, vagy magas hőmérsékleten működik.

<sup>2)</sup> A légszűrőt gyakrabban tisztítsa, ha a géppel poros helyen dolgozik.

<sup>3)</sup> Szervizközpontban végezendő.

### 6.3 OLAJCSERE

A használandó olaj típusához az erre vonatkozó fejezetben feltüntetett útmutatásokat kövesse (lásd 8.1).

**▲ FIGYELEM!** *Az olaj leeresztését meleg motor mellett végezze ügyelve arra, hogy ne érjen a motor meleg részéhez, vagy a leeresztett olajhoz.*

Ha a gép Használati utasítása nem rendelkezik másként, az olaj leeresztéséhez végezze el az alábbiakat:

- Helyezze vízszintes helyzetbe a gépet.
- Tisztítsa meg a töltőzár körüli felületet és csavarja le a töltőzárát a rúddal (1).
- Készítsen elő egy megfelelő tartóedényt a leeresztett olaj számára és csavarja le a kivezető dugaszt (2).
- Helyezze vissza a kivezető dugaszt (2), meggyőződve a tömítés megfelelő elhelyezkedéséről és teljesen rögzítve azt.
- Töltse meg tiszta olajjal (lásd 5.1.1).
- Ellenőrizze a szintjelző rúdon (3), hogy az olaj szintje elérje a «MAX» szintet.
- Zárja vissza a töltőzárát (1) és tisztítsa le az esetlegesen kifolyt olaj nyomait.

#### MEGJEGYZÉS

*A motor által befogadott olaj maximális mennyisége 1,2 liter. Fokozatosan, kis adagokban tölts fel olajjal, eközben többször ellenőrizze a szintet, ügyeljen arra, hogy az olaj szintje ne haladjon meg a pálcza «MAX» jelzését.*

### 6.4 A HANGTOMPÍTÓ ÉS A MOTOR TISZTÍTÁSA

A hangtompító tisztítását hideg motor mellett kell végezni.

- Sűrített levegővel távolítsa el a hangtompítóról és annak védőréséről minden esetlegesen tüzkütiést okozható hulladékot, vagy szennyeződést.
- Győződjön meg arról, hogy a hűtő légnylások (1) ne legyenek eltömődve.
- A műanyag részeket tisztítószeres vízbe mártott szivaccsal (2) törölje át.

### 6.5 A LÉGSZÜRŐ KARBANTARTÁSA

- Tisztítsa meg a szűrő fedőjét (1) körülvevő területet.
- Távolítsa el a fedelet (1) a két gomb (2 - TRE0701 - TRE0801) kicsavarozásával, vagy a nyelvek kioldásával (2a - TRE0702).

- c) Távolítsa el a szűrőelemet (3a + 3b).
- d) Távolítsa el az előszűrőt (3b) a betétből (3a).
- e) Ütögesse a betétet (3a) egy szilárd felülethez, és sűrített levegővel fúvassa át belülről a por és hulladékok eltávolítása céljából.
- f) Mossa meg a szivacs előszűrőt (3b) tisztítószerez vízben, és hagyja a levegőn megszáradni.

**FONTOS**

*Ne használjon vizet, benzint, tisztítószereket vagy egyebet a betét tisztításához!*

**FONTOS**

*A szivacs előszűrőt (3b) NEM kell olajozni.*

- g) Tisztítsa meg a szűrő (4) helyét portól és hulladéktól ügyelve arra, hogy azok motorba jutásának elkerülése végett a szívóvezetékét egy ruhával (5) elzárja.
- h) Távolítsa el a ruhát (5), helyezze vissza a szűrőelemet (3b + 3a) a helyére, és zárja vissza a fedelet (1).

**6.6 A GYERTYA ELLENŐRZÉSE ÉS KARBANTARTÁSA**

- a) Távolítsa el a gyertyát (1) egy csőkulcs (2) segítségével.
- b) Tisztítsa meg az elektródokat (3) egy fém kefe segítségével ügyelve arra, hogy az esetleges szenes lerakódásokat is eltávolítsa.
- c) Ellenőrizze egy vastagságmérővel (4) az elektródok közötti megfelelő távolságot (0,6 – 0,8 mm).
- d) Helyezze vissza a gyertyát (1) és rögzítse megfelelően egy csőkulccsal (2).

Cserélje ki a gyertyát ha az elektródok kiégtek, illetve ha a porcelán eltörtött, vagy megrepedt.

**⚠ FIGYELEM!** *Tűzveszély! Ne végezzen ellenőrzéseket az indítószerkezeten, ha a gyertya nincs a helyére csavarva.*

**FONTOS**

*Csak a feltüntetett típusú gyertyákat használja (lásd 8.1).*

## 7. PROBLÉMÁK ÉS MEGOLDÁSOK

POBLÉMA	VALÓSZÍNŰ OK	MEGOLDÁS
<b>a)</b> Indítási nehézségek	– Nincs üzemanyag a tankban	– Ellenőrizze és végezze el az utántöltést (lásd 5.1.3)
	– Állott üzemanyag vagy lerakódások a tankban	– Űrítse ki a tartályt, és töltsön bele friss üzemanyagot
	– Indítási eljárás nem megfelelő	– Végezze megfelelően az indítást (lásd 5.2)
	– A gyertya nincs csatlakoztatva	– Ellenőrizze, hogy a gyertyapipa megfelelően illeszkedjen a gyertyára. (lásd 5.1.4)
	– Vizes gyertya, vagy a gyertya elektródjai koszosak, vagy nem megfelelő a köztük lévő távolság	– Ellenőrizze (lásd 6.6)
	– Légszűrő eltömődött	– Ellenőrizze és tisztítsa meg (lásd 6.5)
	– Az évszaknak nem megfelelő olaj	– Az olajat megfelelő típusúval helyettesítse (lásd 6.3)
	– Az üzemanyag karburátorban történő elpárolgása (vapor lock) a magas hőmérséklet miatt	– Várjon néhány percet, majd próbálja újra indítani (lásd 5.3)
	– Karburálási problémák	– Lépjen kapcsolatba egy Márkaszervizzel
	– Indítási problémák	– Lépjen kapcsolatba egy Márkaszervizzel
<b>b)</b> Szabálytalan működés	– A gyertya elektródok koszosak vagy az elektródok távolsága nem megfelelő	– Ellenőrizze (lásd 6.6)
	– A gyertyasipka nincs jól beillesztve	– Ellenőrizze, hogy a gyertyasipka stabilan legyen beillesztve (lásd 5.1.4)
	– Légszűrő eltömődött	– Ellenőrizze és tisztítsa meg (lásd 6.5)
	– Gázvezérlés «CHOKE» állásban van	– Helyezze a vezérlőt «FAST» állásba
	– Karburálási problémák	– Lépjen kapcsolatba egy Márkaszervizzel
	– Indítási problémák	– Lépjen kapcsolatba egy Márkaszervizzel
<b>c)</b> Teljesítményvesztés működés közben	– Légszűrő eltömődött	– Ellenőrizze és tisztítsa meg (lásd 6.5)
	– Karburálási problémák	– Lépjen kapcsolatba egy Márkaszervizzel

## 8. MŰSZAKI ADATOK

### 8.1 ÜZEMANYAG ÉS KOPÁS TÁRGYÁT KÉPEZŐ CSEREALKATRÉSZEK ÖSSZEFOGLALÁSA

Üzemanyag .....	Benzin Legalább 90 oktánszámú, ólommentes (zöld) benzin
Motorolaj: 5 és 35 °C között .....	SAE 30
–15 és +35 °C között .....	10W-30
Olajteknő kapacitás .....	1,2 liter
Gyertya típus .....	QC12YC / RC12YC (Champion) vagy ezzel egyenértékű
Elektródok közötti távolság .....	0,6 - 0,8 mm

## СОДРЖИНА

1.	Општи информации .....	1
2.	Безбедносни регулативи .....	1
3.	Компоненти и команди .....	2
4.	Неопходно познавање .....	3
5.	Начин на употреба .....	4
6.	Одржување .....	6
7.	Проблеми и решенија .....	8
8.	Технички податоци .....	8

## 1. ОПШТИ ИНФОРМАЦИИ

### 1.1 УПАТСТВА ЗА СОВЕТИТЕ

Во прирачникот, некои пасуси коишто содржат информации од особена важност за сигурност и функционалност, заведени се на различни начини, според овој критериум:

#### ЗАБЕЛЕШКА

или

#### ВАЖНО

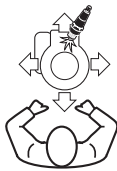
*И даваат прецизни или други информации како што е претходно наведено, со цел да не се оштети моторот, или да не се предизвика штета.*

**⚠ ВНИМАНИЕ!** *Можност за лични повреди или повреди на други лица, во случај на невнимание.*

**⚠ ОПАСНОСТ!** *Можност за тешки лични повреди или повреди на други лица, па дури и смрт, во случај на невнимание.*

#### ЗАБЕЛЕШКА

Сите индикации "напред", "назад", "десно", "лево" се однесуваат на моторот ориентиран со свеќичката поставена напред во однос на операторот.



Согласноста помеѓу односите содржани во текстот и фигурите (ставени на двете страни на поклопецот) е дадена во бројот кој претходи во насловот на параграфот.

### 1.2 ПРИКАЗИ ЗА СИГУРНОСТ

Вашиот мотор треба да се користи со внимание. За таа цел, на моторот се ставени два прикази за да ве потсетат за внимание при употреба. Значењето е објаснето во продолжение.

Ви прерачуваме внимателно да ги прочитате правилата за сигурност наведени во посебниот дел на овој прирачник.



**Внимание!** - Прочитајте ги и почитувајте ги упатствата за употреба пред да го вклучите моторот.



**Внимание!** - Бензинот е запаллив. Оставете го моторот да се лади најмалку 2 минути пред да пополните гориво.



**Внимание!** - Моторите емитуваат јаглерод моноксид. НЕ вклучувајте го во затворен простор.

## 2. ОПШТИ БЕЗБЕДНОСНИ РЕГУЛАТИВИ

(ној треба доследно да се почитуваат)

### А) ОБУКА

- 1) Прочитајте ги внимателно инструкциите во ова упатство во однос на машината на која е поставен моторот. Научете брзо да го запирате моторот.
- 2) Не дозволувајте лица да го употребуваат моторот ако немаат основно познавање на упатствата.
- 3) Никогаш не користете го моторот кога во близина има лица, особено деца или животни.
- 4) Имајте на ум дека корисникот или опера-

*торот е одговорен за незгодите или опасноста по други лица или нивниот имот.*

### Б) ВОВЕДНИ ОПЕРАЦИИ

- 1) Не носете широка облека, нанит или други предмети кои може да се заглават; соберете ја долгата коса и држете безбедно растојание во текот на работата.
- 2) Исклучете го моторот и оставете го да се излади пред да го отворите напачето на резервоарот.
- 3) **ВНИМАНИЕ: ОПАСНОСТ!** Бензинот е лесно запаллив.  
– конзервирајте го горивото во соодветен склад;

- наполнете гориво со помош на инна само на отворено и не пушете во текот на оваа операција и секој пат кога се ранува со горивото;
  - полнете гориво пред да го запалите моторот; никогаш немојте да го отворате капачето на резервоарот или да дополнувате гориво додека моторот работи или е уште загреан;
  - ако се истури гориво, немојте да го палите моторот, туку прво отстранете ја машината од местото на истурање и избегнувајте палење на оган додека не испари целото истурено гориво и не се изгубат испарувањата;
  - секогаш докрај затворајте го капачето на резервоарот и на садовите со гориво.
- 4) Заменете ги пригушувачите и заштитите ако се оштетени.

### В) ЗА ВРЕМЕ НА КОРИСТЕЊЕТО

- 1) Не палете го моторот во затворен простор каде може да се соберат опасни јаглерод – моноксидни гасови.
- 2) Не користете течности за палење или други слични производи.
- 3) Не менувајте ги регулациите на моторот и не користете го при режим со превисоки вртежи.
- 4) Не закосувајте ја машината странично до точна од која може да се истури горивото преку капачето за резервоарот на моторот.5) Не допирајте ги крилцата на цилиндерот и на заштитата на пригушувачот се додека моторот не е доволно изладен.
- 6) Запрете го моторот и исклучете го кабелот на свеќичката пред проверна, чистење или работа врз машината или моторот.
- 7) Не палете го моторот без свеќичка.
- 8) Транспортирајте ја машината со празен резервоар.

### Г) ОДРЖУВАЊЕ И ЧУВАЊЕ

- 1) Редовното одржување е основен предуслов за безбедност и за одржување на добри перформанси на машината.
- 2) Никогаш не чувајте ја машината со полн резервоар гориво во просторија каде испарувањата од горивото може да допрат до отворен пламен, искра или до извор на топлина.
- 3) Оставете моторот да се излади пред да се остави машината во која било просторија.
- 4) За намалување на ризикот од запалување, чувајте ги моторот, пригушувачот и самото место на чување на горивото исчистени од остатоци од трева, листови и прекумерно масло.
- 5) Ако резервоарот треба да се испразни, ова треба да се прави на отворено и кога моторот е изладен.
- 6) Никогаш не користете го моторот со оштете-

ни или истрошени делови од безбедносни причини. Деловите треба да се заменат и никогаш да не се поправаат. Користете оригинални резервни делови. Делови со несоодветен квалитет може да го оштетат моторот и да ја загрозат личната безбедност.

## 3. КОМПОНЕНТИ И КОМАНДИ

### 3.1 КОМПОНЕНТИ НА МОТОРОТ

1. Капаче на филтерот за масло со граничник за ниво
2. Капаче за испуштање на маслото
3. Капак на филтерот за воздух
4. Капаче на свеќичката
5. Број на производот на моторот



Овде запишете го матичниот број на вашиот мотор

### 3.2 КОМАНДА НА ЗАБРЗУВАЧОТ

Командата на забрзувачот (нормално на рачка), поставена на машината е поврзана со моторот преку кабел.

Прочитајте го Упатството за употреба за машината за да се запознаете со рачката на забрзувачот и со соодветните позиции, кои обично се претставени со симболи кои одговарат на:

- CHOKE = (задушено) се користи за палење на ладно.
- FAST = (брзо) соодветствува на максимален режим; се користи во текот на работата.
- SLOW = (споро) соодветствува на минимален режим.



## 4. НЕОПХОДНО ПОЗНАВАЊЕ

Моторот е уред чишто функции, правилност на работа и долготрајност се условени од многу фактори, некои од нив надворешни, а други пак се директно поврзани со квалитетот на употребените производи, како и со редовното одржување.

Подолу се дадени неколку информации кои овозможуваат разумна употреба на моторот.

### 4.1 ПРИРОДНИ УСЛОВИ

Ендотермичката функционалност на моторот во сите четири годишни времиња е повлијаена од:

#### а) Температура:

- Работа на ниски температури може да предизвика потешкотии при палење на ладно.
- Работа на многу високи температури може да предизвика потешкотии со палење на топло предизвикани од испарувањата на горивото во цилиндрите и пумпата.
- Во секој случај треба да се користи соодветен тип масло за температурите при употреба.

#### б) Надморска височина:

- Максималната моќност на ендотермичниот мотор се намалува прогресивно со зголемување на надморската височина.
- Со значително зголемување на надморската височина, оптоварувањето на машината може многу да се намали со избегнување на изведување особено тешки работи.

### 4.2 ГОРИВО

Добриот квалитет на горивото е основа за правилна работа на моторот.

Горивото треба да ги исполнува следните побарувања:

- а) Користете чист и нов бензин без олово и со минимум 90 октани.
- б) Не користете гориво ако има етанол повеќе од 10%.
- в) Не додавајте масло.
- г) Додајте стабилизатор на горивото за да го заштитите системот на согорување од создавање смолест талог.

Употребата на несоодветно гориво ќе ги оштети деловите на моторот и ќе ја поништи гаранцијата.

### 4.3 МАСЛО

Користете секогаш масло од најдобар квалитет, следејќи градацијата да функционира на температурата при користење.

- а) Користете само масло за чистење со квалитет што не е помал од SF-SG.
- б) Одберете степен на вискозност SAE во основата од следната табела:
 

– од 5 до 35 °C	= SAE 30
– од -15 до + 35 °C	= 10W-30 (повеќестепено)

- в) Употребата на повеќестепено масло може да доведе до зголемена потрошувачка во топли периоди, затоа нивото треба да се проверува многу често.
- г) Не мешајте масла од различни производители или карактеристики.
- д) Употреба на масло SAE 30 на температури пониски од +5°C може да предизвика оштетување на моторот заради неадекватност при подмачкувањето.
- ѓ) Не полнете над нивото «MAX» (видете 5.1.1); прекумерно ниво може да предизвика:
  - испарувања во полнењето;
  - оштетување на свеќичката или на филтерот за воздух со последователни потешкотии при палење.

### 4.4 ФИЛТЕР ЗА ВОЗДУХ

Ефикасноста на филтерот за воздух е поставена за да се избегне нечистотии и разни отпадоци да се вовлечат во моторот со што би се намалиле работата и трајноста.

- а) Одржувајте го филтерот чист од нечистотии и секогаш во беспрекорна состојба (видете 6.5).
- б) Ако е неопходно, заменете го филтерот со оригинален дел; некомпатибилни делови за филтерот може да ја попречат ефикасноста и долготрајноста на моторот.
- в) Никогаш не палете го моторот без правилно поставен филтер.

### 4.5 СВЕЌИЧКА

Свеќичките за ендотермичките мотори не се секогаш исти!

- а) Користете само свеќички од посочениот тип, оспособени со правилна термичка градација.
- б) Обрнете внимание на должината на јакетото; јаке со преголема должина може трајно да го оштети моторот.
- в) Проверувајте ги чистотата и правилното растојание меѓу електродите (видете 6.6.).

## 5. НАЧИН НА УПОТРЕБА

### 5.1 ПРЕД СЕКОЕ КОРИСТЕЊЕ

Пред секое користење на моторот најдобро е да се изведе една серија проверки за да се обезбеди правилност во работата.

#### 5.1.1 Проверка на нивото на маслото

За типот масло што го користите, одржувајте ги посочените упатства во поглавјето со спецификации (видете 8.1).

- a) Поставете ја машината на рамно.
- б) Исчистете ја зоната околу капачето за полнење.
- в) Одртете го капачето (1), исчистете ја надворешноста на мерачот на нивото (2) и вметнете го , потпирајќи го капачето на грлото како што е илустрирано, без да го заштрафите.
- г) Извадете го внимателно капачето одново и пре-контролирајте го степенот на масло кое треба да биде помеѓу «MIN» и «MAX».
- д) Дополнете, ако е потребно со масло од истиот тип се додека не се наполни до нивото «MAX» внимавајќи да не истурите масло надвор од отворот за полнење.
- ѓ) Повторно навртете го капачето до крај (1) и исчистете ја секоја трага од масло ако случајно се истурило.

#### 5.1.2 Контрола на филтерот за воздух

Ефикасноста на филтерот за воздух е неопходен услов за правилна функционалност на моторот; не палете го моторот ако нема филтер за воздух или ако тој е оштетен.

- a) Исчистете ја опкружувачката зона околу капачето (1) на филтерот.
- б) Извадете го капакот (1) со одвртување на двете копчиња (2 - TRE0701 - TRE0801) или со откачување на крилцата (2a - TRE0702).
- в) Проверете ја состојбата на елементот на филтерот (3) кој треба да претставува интегрален дел, да е чист и во совршена состојба; во спротивен случај спроведете одржување или замена (видете 6.5).
- г) Поставете го повторно капачето (1).

#### 5.1.3 Полнење гориво

##### **ВАЖНО**

Избегнувајте истурање гориво врз пластичните делови на моторот или врз самата машина за да се избегне оштетување и веднаш исчистете ја секоја трага од гориво ако случајно се излило. Гаранцијата не ги покрива оштетувањата на пластичните делови, предизвикани од гориво.

Карактеристиките на горивото се наведени во соодветниот дел (видете 4.2 и 8.1).

Полнењето се изведува кога моторот е ладен, следејќи ги инструкциите дадени во Упатството за употреба на машината.

#### 5.1.4 Капаче на свеќичката

Спојте го правилно капачето (1) со кабелот за свеќичката (2) проверувајќи дека не останале траги од нечистотија од внатрешната страна на капачето и на самата свеќичка.

### 5.2 ВКЛУЧУВАЊЕ НА МОТОРОТ (на ладно)

Палењето на моторот треба да се изврши во согласност со начинот кој е посочен во Упатството за употреба на машината имајќи секогаш во предвид дека треба да се исклучи секој уред (ако е предвидено) кој може да генерира палење на машината или застанување на моторот.

- a) Поставете ја рачката за забрзување во позиција «CHOKE» (задушено).
- б) Вклучете ги клучевите за палење како што е посочено во Упатството за употреба на машината.

По неколку секунди, постепено поставувајте ја рачката за забрзување од позицијата «CHOKE» (задушено) во позицијата «FAST» (брзо) или «SLOW» (споро).

### 5.3 ВКЛУЧУВАЊЕ НА МОТОРОТ (на топло)

- Следете ја целата процедура која е посочена за палење на ладно, со забрзувачот во позиција «FAST» (брзо).

### 5.4 УПОТРЕБА НА МОТОРОТ ВО ТЕНОТ НА РАБОТАТА

За оптимизација на работниот ефект и на брзината на моторот, потребно е да се користи при максимум вртежи со тоа што ќе ја поставите рачката за забрзување во позиција «FAST» (брзо).

**⚠ ВНИМАНИЕ!** Држете ги рацете подалеку од излезот на пригушувачот и од опкружувачката зона бидејќи може да развијат високи температури. Кога моторот се движи, не приближувајте ги деловите од облената кои висат (вратоврсни, шалови и сл.) или пак носата до горниот дел на моторот.

**ВАЖНО**

*Не работете на закосени терени повеќе од 20° за да не ја загорите правилната работа на моторот.*

**5.5 ЗАСТАНУВАЊЕ НА МОТОРОТ ВО ТЕКОТ НА РАБОТАТА**

- а) Поставете го забрзувањето во позиција «SLOW» (бавно).
- б) Оставете го моторот да работи на минимум најмалку 15-20 секунди.
- в) Застанете го моторот според начинот посочен во Упатството за работа за машината.

**5.6 ЗАСТАНУВАЊЕ НА МОТОРОТ ПО ЗАВРШУВАЊЕ НА РАБОТАТА**

- а) Поставете го забрзувањето во позиција «SLOW» (бавно).
- б) Оставете го моторот да работи на минимум најмалку 15-20 секунди.
- в) Застанете го моторот според начинот посочен во Упатството за работа за машината.
- г) Кога моторот ќе се излади, извадете го капачето (1) на свеќичката и извадете ги клучевите за палење (ако е предвидено).
- д) Остранете ја секоја трага од нечистотиите на моторот, особено околу зоната на пригушувачот на излезот за да го намалите ризикот од оган.

**5.7 ЧИСТЕЊЕ И СКЛАДИРАЊЕ**

- а) Не користете вода под притисок за чистење на надворешните делови на моторот.
- б) Се претпочитува употреба на воздух под притисок (макс. 6 бари) со тоа што ќе внимавате нечистотиите да не навлезат во внатрешните делови.
- в) Складирајте ја машината (и моторот) на суво место, без влијание на временски услови и доволно проветрено.

**5.8 ПРОДОЛЖЕНА НЕАНТИВНОСТ (повеќе од 30 дена)**

Во случаи кога се предвидува подолг период на некористење на моторот (на пример на крајот на сезоната) треба да се извршат неколку подготовки за да се обезбеди подолг век на работа.

- а) За да избегнете создавање нечистотиите во внатрешноста, испразнете го резервоарот за гориво

со тоа што ќе го извадите капачето (1) од карбураторот и ќе го соберете целото гориво во соодветен сад. На крајот на операцијата, ставете го и зашрафете го капачето (1) до крај.

- б) Извадете ја свеќичката и на нејзиното место ставете околу 3 цл. чисто моторно масло, потоа со тоа што ќе го држите отворот затворен со крпче, накусо запалете го моторот за да се направат неколку вртежи и да се дистрибуира целото масло од површината во внатрешноста на цилиндерот. На крај, поставете ја свеќичката без да го поврзете капачето со кабелот.

## 6. ОДРЖУВАЊЕ

### 6.1 БЕЗБЕДНОСНИ ПРЕПORAНИ

**⚠ ВНИМАНИЕ!** Отначете го капачето од свеќичката и прочитајте ги наводите пред да извршите каква било интервенција на чистење, одржување или поправка. Носете адекватна облека и работни ракавици за сите состојби на ризик по раце. Не изведувате никакви интервенции за одржување или поправка ако немате соодветна опрема или немате соодветно техничко познавање.

### ВАЖНО

Не фрлајте потрошено масло, гориво или други производи што ја загадуваат животната средина.

### 6.2 ПРОГРАМА ЗА ОДРЖУВАЊЕ

Следете ја програмата за одржување како што е прикажано на табелата, почитувајќи ги вре-менските рокови.

Операција	По првите 5 часа	Секои 5 часа или по секоја употреба	Секои 50 часа или на крајот на сезоната	Секои 100 часа
СКонтрола на нивото на масло (видете 5.1.1)	-	✓	-	-
Замена на масло <sup>1)</sup> (видете 6.3)	✓	-	✓	-
Чистење на пригушувачот и на моторот (видете 6.4)	-	✓	-	-
Контрола и чистење на филтерот за воздух <sup>2)</sup> (видете 6.5)	-	✓	-	-
Замена на филтерот за воздух (видете 6.5)	-	-	✓	-
Контрола на свеќичката (видете 6.6)	-	-	✓	-
Замена на свеќичката (видете 6.6)	-	-	-	✓
Контрола на филтерот за бензин <sup>3)</sup>	-	-	-	✓

<sup>1)</sup> Менувајте го маслото секои 25 часа ако моторот работи под целосно оптоварување или на високи температури.

<sup>2)</sup> Чистете го филтерот за воздух редовно ако машината работи во нечисти средини.

<sup>3)</sup> Ова треба да се изведе во Специјализиран центар.

### 6.3 ЗАМЕНА НА МАСЛО

За типот масло што го користите, одржувајте ги посочените упатства во табелата со спецификации (видете 8.1).

**⚠ ВНИМАНИЕ!** Празнењето на маслото изведувате го со ладен мотор внимавајќи да не ги допирате топли делови на моторот или испразнетото масло.

Освен ако не е поинаку посочено и содржано во упатството за работа со машината, за празнење на маслото треба:

- Поставете ја машината на рамно.
- Исчистете ја областа околу капачето за полнење и одвртете го внимателно капачето (1).
- Поставете соодветен сад за да го поберете маслото и одвртете го капачето за испуштање (2).
- Поставете го капачето за испуштање (2), проверувајќи ја точната позиција на навоите и зашрафете докрај.
- Наполнете ново масло (видете 5.1.1).
- Внимателно проверете (3) дали нивото на маслото допира до ознаката «MAX».
- Затворете го капачето (1) и исчистете ја секоја трага од случајно истурено масло.

### ЗАБЕЛЕШКА

Максималната количина на маслото што се содржи во моторот е 1,2 литри. Надополнувајте постепено, додавајќи мали количини масло, секојпат проверувајќи го додаденото ниво да не ја надминува највисоката ознаката «MAX» на мерачот.

### 6.4 ЧИСТЕЊЕ НА ПРИГУШУВАЧОТ НА МОТОРОТ

Чистењето на пригушувачот мора да се изведува кога моторот е ладен.

- Со помош на млаз од воздух под притисок отстранете ги сите нечистотии или остатоци од работата кои може да предизвикаат оган од пригушувачот и од неговата заштита.
- Проверете отворите за воздушно ладење (1) да не се затворени.
- Поминете ги пластичните делови со сунѓер (2) натопен со вода и детергент.

### 6.5 ОДРЖУВАЊЕ НА ФИЛТЕРОТ ЗА ВОЗДУХ

- Исчистете ја опкружувачката зона околу капачето (1) на филтерот.
- Извадете го капакот (1) со одвртување на двете копчиња (2 - TRE0701 - TRE0801) или со откачување на крилцата (2a - TRE0702).
- Извадете го елементот со филтерот (3a + 3b).

- г) Извадете го предфилтерот (3b) од патронот (3a).
- д) Потчукнете го патронот (3a) од тврда површина и издувајте го со воздух под притисок од внатрешната страна за да ги отстраните нечистотиите.
- ѓ) Исперете го предфилтерот со сунѓер (3b) со вода и детергент и оставете го да се исуши на воздух.

**ВАЖНО**

*Не користете вода, бензин, детергенти и друго за чистење на патронот.*

**ВАЖНО**

*Филтерот се мие со сунѓер (3b) НЕ СМЕЕ да се полива со масло.*

- е) Исчистете ја внатрешноста на лежиштето (4) на филтерот од нечистотии и остатоци од работа, водејќи грижа да ги затворите доводите за воздух со крпа (5) за да спречите тие да навлезат во моторот.
- ж) Извадете ја крпата (5), поставете го елементот со филтерот (3b + 3a) на свое место и затворете го повторно капачето (1).

**6.6 ПРОВЕРНА И КОНТРОЛА НА СВЕЌИЧКАТА**

- а) Извадете ја свеќичката (1) со цевкаст клуч (2).
- б) Исчистете ги електродите (3) со метална четкичка за да ги отстраните евентуалните јаглородни наталожувања.
- в) Проверете ја со соодветен уред (4) правилната оддалеченост меѓу електродите (0.6 - 0.8 мм).
- г) Поставете ја свеќичката (1) и зашрафете ја докрај со цевкаст клуч (2).

Заменете ја свеќичката ако електродите се изгорени или ако порцеланот е оштетен или напукнат.

**ВНИМАНИЕ!**

*Опасност од пожар! Не проверувајте ја инсталацијата за палење кога свеќичката не е поставена на свое место.*

**ВАЖНО**

*Користете само свеќички од посочениот тип (видете 8.1).*

**7. ПРОБЛЕМИ И ПОМОШ**

<b>НЕСООДВЕТНО</b>	<b>МОЖНА ПРИЧИН</b>	<b>ПОМОШ</b>
<b>а)</b> Потешкотии при отпочнувањето	– недостиг на гориво	– Проверете и наполнете (види 5.1.3)
	– старо гориво или талози во резервоарот	– испразнете го резервоарот и ставете ново гориво
	– Процедурата на палење не е правилна	– Извршете го палењето правилно (видете 5.2)
	– Неповрзана свеќичка	– Проверете дали капачето е добро поставено на свеќичката (види 5.1.4)
	– Свеќичката е мокра или електродите на свеќичката се нечисти или пак растојанието им е несоодветно	– Проверете (види 6.6)
	– Филтерот за воздух затнат	– Проверете и исчистете (види 6.5)
	– Несоодветно масло за сезоната	– Заменете со соодветно масло (види 6.3)
	– Испарување на горивото во карбураторот (заклучен испарувач) поради високи температури	– Почекајте неколку минути и повторно обидете се со отпочнувањето (види 5.3)
	– Проблеми со карбуратор	– Контактирајте го овластениот центар за помош
	– Проблеми при палење	– Контактирајте го овластениот центар за помош
<b>б)</b> Несоодветно функционирање	– Нечистотија во електродата на свеќичката или несоодветно растојание	– Проверете (види 6.6)
	– Капачето на свеќичката е погрешно поставено	– Проверете дали капачето е стабилно поставено (видете 5.1.4)
	– Филтерот за воздух е затнат	– Проверете и исчистете (види 6.5)
	– Командата на забрзувачот е во позиција «СНОКЕ» (успорување)	– Поставете ја командата во позиција «FAST» (брзо)
	– Проблеми со карбуарција	– Контактирајте го овластениот центар за помош
	– Проблеми при палење	– Контактирајте го овластениот центар за помош
<b>в)</b> Губиток во можноста во текот на работата	– Филтерот за воздух затнат	– Проверете и исчистете (види 6.5)
	– Проблеми со карбуарција	– Контактирајте го овластениот центар за помош

**8. ТЕХНИЧКИ ПОДАТОЦИ****8.1 ПРЕГЛЕД НА ПОТРЕБНИ СНАБДУВАЊА И РЕЗЕРВНИ ДЕЛОВИ**

Гориво .....	бензин Безоловен (зелен) минимум 90 N.O.
Моторно масло: од 5 до 35 °C .....	SAE 30
од -15 до +35 °C .....	10W-30
Содржина на картерот .....	1,2 литри
Вид свеќичка .....	QC12YC / RC12YC (Champion) или еквивалентна
Растојание меѓу електродите .....	0,6 - 0,8 мм

## INHOUDSOPGAVE

1. Algemene informatie .....	1
2. Veiligheidsvoorschriften .....	1
3. Componenten en bedieningselementen .....	2
4. Handig om te weten .....	3
5. Gebruiksvoorschriften .....	4
6. Onderhoud .....	6
7. Storingen en oplossingen .....	8
8. Technische gegevens .....	8

## 1. ALGEMENE INFORMATIE

### 1.1 AANWIJZINGEN VOOR DE RAADPLEGING

In de tekst van de handleiding worden enkele hoofdstukken, die gegevens van bijzonder belang bevatten met betrekking tot de veiligheid of de werking, gekenmerkt door diverse symbolen die de volgende betekenis hebben:

#### OPMERKING

ofwel

#### BELANGRIJK

*Verstrekt nadere gegevens of andere elementen ter aanvulling op hetgeen daarvoor vermeld is, om te voorkomen dat de motor beschadigd of dat er schade veroorzaakt wordt.*



#### LET OP!

**Gevaar voor persoonlijk letsel of letsel aan anderen in geval van niet-inachtneming.**

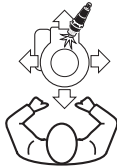


#### GEVAAR!

**Kans op ernstig persoonlijk letsel of ernstig letsel aan anderen met gevaar van dodelijke ongelukken, in geval van niet-inachtneming.**

#### OPMERKING

*Alle aanwijzingen "voor", "achter", "rechts" en "links" hebben betrekking op de motor met de bougie naar voren gericht ten opzichte van degene die ernaar kijkt.*



## 2. ALGEMENE VEILIGHEIDSVOORSCHRIFTEN

(Zorgvuldig in acht te nemen)

### A) VOORBEREIDING

- 1) Lees aandachtig de aanwijzingen in deze handleiding en de aanwijzingen van de machine waar deze motor op gemonteerd is. Leer de motor snel af te zetten.
- 2) Laat nooit toe dat de motor gebruikt wordt door personen die niet vertrouwd zijn met deze aanwijzingen.
- 3) Gebruik de motor nooit als er personen, met name kinderen, of dieren in de buurt zijn
- 4) Denk eraan dat de persoon die de machine

De overeenstemming tussen de referenties in de tekst en de respectieve figuren (op beide achterflappen) wordt aangegeven met het cijfer dat voorafgaat aan de titel van de paragraaf.

### 1.2 VEILIGHEIDSPICTOGRAMMEN

Gebruik uw motor met de nodige voorzichtigheid. Om u tot voorzichtigheid te manen is uw motor voorzien van een reeks van pictogrammen die wijzen op de belangrijkste gebruiksvoorschriften. Hun betekenis is hieronder weergegeven.

Wij raden u met klem aan om ook de veiligheidsinstructies in het volgende hoofdstuk van deze handleiding door te lezen.



**Let op!** – Lees en volg de gebruiksaanwijzing voor de motor te starten.



**Let op!** – Benzine is brandbaar. Laat de motor minstens 2 minuten afkoelen voor bij te tanken.



**Let op!** – Bij de motoren komt koolmonoxide vrij. NIET starten in gesloten ruimtes.

**bedient of de gebruiker aansprakelijk is voor ongevallen en onvoorziene gebeurtenissen die personen of hun eigendommen kunnen overkomen.**

### B) VÓÓR HET GEBRUIK

- 1) Draag geen wijde kleding, koordjes, sieraden of andere voorwerpen die verstrikt kunnen raken; lang haar niet los dragen en op veilige afstand blijven tijdens het starten.
- 2) Zet de motor af en laat hem afkoelen voor de dop van de tank te draaien.
- 3) **LET OP: GEVAAR!** Benzine is bijzonder brandbaar.
  - bewaar de brandstof in speciale reservoirs;





## 4. HANDIG OM TE WETEN

De motor is een inrichting waarvan de prestaties, de goede werking en de levensduur afhangen van vele factoren, waarvan sommige van buitenaf komen en andere strikt met de kwaliteit van de gebruikte producten en de regelmaat van het onderhoud te maken hebben.

Als volgt wordt extra informatie geboden waardoor u de motor op meer bewuste wijze kunt gaan gebruiken.

### 4.1 OMGEVINGSOMSTANDIGHEDEN

De werking van een viertakt verbrandingsmotor wordt beïnvloed door:

#### a) Temperatuur:

- Als er bij lage temperatuur gewerkt wordt kunnen er zich moeilijkheden bij een koude start voordoen.
- Als er bij erg hoge temperatuur gewerkt wordt kunnen er zich moeilijkheden bij een warme start voordoen veroorzaakt door de verdamping van de brandstof in het bakje van de carburateur of in de pomp.
- In ieder geval moet het soort olie aangepast worden aan de gebruikstemperatuur.

#### b) Hoogte:

- Het maximumvermogen van een verbrandingsmotor neemt af naarmate de hoogte boven het zeeniveau toeneemt.
- Als de hoogte aanzienlijk mocht toenemen, moet dus de belasting op de machine vermindert worden en moeten dus erg zware werkzaamheden vermeden worden.

### 4.2 BRANDSTOF

De goede kwaliteit van de brandstof is onontbeerlijk voor de correcte werking van de motor.

De brandstof moet aan de volgende vereisten voldoen:

- a) Gebruik reine, verse brandstof zonder lood, met minimum 90 octaan;
- b) Gebruik geen brandstof met een ethanolgehalte van meer dan 10%;
- c) Voeg geen olie bij;
- d) Gebruik een stabilisator om het carburatiesysteem te beschermen tegen de vorming van harsafzettingen.

Het gebruik van niet toegestane brandstof leidt tot beschadiging van de onderdelen van de motor en tot verval van de garantie.

### 4.3 OLIE

Gebruik altijd olie van goede kwaliteit, met viscositeitsgraad afhankelijk van de gebruikstemperatuur.

- a) Gebruik alleen detergentolie minstens van SF-SG kwaliteit.
- b) Kies de SAE viscositeitsgraad op basis van de volgende tabel:

- 5 ÷ 35 °C	= SAE 30
- 15 ÷ + 35 °C	= 10W-30 (Multigraad)

- c) Het gebruik van multigraad olie kan een groter verbruik in de warme periodes met zich meebrengen, daarom moet dan het oliepeil vaker gecontroleerd worden.
- d) Meng geen oliesoorten van verschillende merken of met verschillende kenmerken.
- e) Het gebruik van SAE 30 olie bij temperaturen onder de +5°C kan schade aan de motor aanrichten door een niet goede smering.
- f) Niet bijvullen boven het «MAX» niveau (zie 5.1.1); een te hoog niveau kan het volgende veroorzaken:
  - rook in de uitlaat;
  - vervuiling van de bougie of van de luchtfilter en dus moeilijkheden bij het starten.

### 4.4 LUCHTFILTER

De doelmatigheid van de luchtfilter is heel belangrijk om te voorkomen dat afvalmateriaal en stof aangezogen worden door de motor, waarvan de prestaties en levensduur vermindert worden.

- a) Het filterelement moet vrij gehouden worden van resten en altijd perfect doeltreffend zijn (zie 6.5).
- b) Indien nodig, het filterelement vervangen door een origineel reserveonderdeel; niet compatibele filterelementen kunnen de doeltreffendheid en de levensduur van de motor in het gedrang brengen.
- c) Start de motor nooit wanneer het filterelement niet correct gemonteerd is.

### 4.5 BOUGIE

De bougies voor verbrandingsmotoren zijn niet allemaal hetzelfde!

- a) Gebruik alleen bougies van het aangegeven soort, voorzien van de juiste thermische graad.
- b) Let op de lengte van het draadje; een te lang draadje kan de motor onherstelbaar beschadigen.
- c) Controleer of de elektroden schoon zijn en op de juiste afstand van elkaar staan (zie 6.6).

## 5. GEBRUIKSVOORSCHRIFTEN

### 5.1 VOOR IEDER GEBRUIK

Het beste is, telkens voordat de motor gebruikt wordt, een serie controles te verrichten om een goede werking te garanderen.

#### 5.1.1 Controle oliepeil

Houd u, voor het soort te gebruiken olie, aan de aanwijzingen in het specifieke hoofdstuk (zie 8.1).

- a) Zet de machine horizontaal.
- b) Maak de zone rondom de vuldop schoon.
- c) Draai de dop (1) los, reinig het uiteinde van de peilstok (2) en breng hem weer aan met de dop op de opening, zoals geïllustreerd, zonder hem vast te draaien.
- d) Verwijder de dop met de peilstok weer en controleer of het niveau van de olie tussen «MIN» en «MAX» ligt.
- e) Indien nodig bijvullen met olie van hetzelfde soort tot aan het «MAX» niveau, let er hierbij op geen olie buiten de vuldop te gieten.
- f) Schroef de dop (1) weer volledig vast en verwijder elk spoor van eventueel gemorste olie.

#### 5.1.2 Controle luchtfilter

De doelmatigheid van de luchtfilter is van essentieel belang voor de correcte werking van de motor; start de motor niet wanneer het filterelement ontbreekt of stuk is.

- a) Reinig de zone rond het deksel (1) van de filter.
- b) Verwijder het deksel (1) door de twee draaiknoppen los te draaien (2 – TRE0701 – TRE0801), of de lipjes los te maken (2a – TRE0702).
- c) Controleer de staat van het filterelement (3), dit moet heel, schoon en efficiënt zijn; verricht er anders onderhoud aan of vervang het (zie 6.5).
- d) Hermonteer het deksel (1).

#### 5.1.3 Brandstof bijvullen

**BELANGRIJK** *Giet geen brandstof op de plastic onderdelen van de motor of de machine, om schade te voorkomen en verwijder onmiddellijk elk spoor van brandstof dat eventueel gemorst werd. De garantie dekt geen schade aan de plastic onderdelen, veroorzaakt door brandstof.*

De eigenschappen van de brandstof worden weergegeven in het speciale hoofdstuk (zie 4.2 en 8.1).

De benzine moet met koude motor bijgevoeld worden, volgens de aanwijzingen in de Handleiding van de machine.

#### 5.1.4 Bougiedop

Verbind de dop (1) van de kabel (2) stevig met de bougie, na u er zich van verzekerd te hebben dat de dop van binnen en het uiteinde van de bougie niet vuil zijn.

### 5.2 STARTEN VAN DE MOTOR (koud)

De motor moet gestart worden volgens de aanwijzingen in de Handleiding van de machine, waarbij iedere inrichting (indien aanwezig) die in staat is de voortgang van de machine of het stoppen van de motor te veroorzaken, uitgeschakeld moet worden.

- a) Breng de versnellingshendel in de stand «CHOKE».
- b) Bedien de startsluutel zoals aangegeven in de Handleiding van de machine.

Na enkele seconden wordt de versnellingshendel graadueel van de stand «CHOKE» naar de stand «FAST» of «SLOW» gebracht.

### 5.3 STARTEN VAN DE MOTOR (warm)

- Volg de hele procedure die beschreven is voor het koud starten met de versnellingshendel in de stand «FAST».

### 5.4 GEBRUIK VAN DE MOTOR TIJDENS HET WERK

Om het rendement en de prestaties van de motor te optimaliseren, moet hij op zijn maximale toerental gebruikt worden, door de versnellingshendel in de stand «FAST» te zetten.

**⚠ LET OP!** *Houd uw handen uit de buurt van de uitlaatdemper en omliggende zones omdat die erg heet kunnen worden. Met*

***draaiende motor niet in de buurt van de bovenkant van de motor komen met wapperende kleding (stropdassen, foulards, enz.) of het haar.***

**BELANGRIJK**

*Werk niet op hellingen steiler dan 20° om de correcte werking van de motor niet in gevaar te brengen.*

deze geleegd worden door de dop (1) van het bakje van de carburateur los te draaien en alle brandstof in een geschikte bak op te vangen. Vergeet niet daarna de dop (1) er weer stevig op te draaien.

- b) Verwijder de bougie en giet ongeveer 3 cl schone motorolie in de opening, houd dan de opening met een doek dicht en laat de startmotor even draaien om de motor een paar omwentelingen te laten maken en zo de olie over de binnenkant van de cilinder te verspreiden. Monteer tenslotte de bougie weer zonder de dop van de kabel te verbinden.

**5.5 STOP VAN DE MOTOR TIJDENS HET WERKEN**

- a) Breng de versnellingshendel in de stand «SLOW».
- b) Laat de motor minstens 15–20 seconden op zijn minimum draaien.
- c) Zet de motor af volgens de aanwijzingen in de Handleiding van de machine.

**5.6 STOP VAN DE MOTOR NA HET WERKEN**

- a) Breng de versnellingshendel in de stand «SLOW».
- b) Laat de motor minstens 15–20 seconden op zijn minimum draaien.
- c) Zet de motor af volgens de aanwijzingen in de Handleiding van de machine.
- d) Bij koude motor, koppel de dop (1) van de bougie los en verwijder de start sleutel (indien voorzien).
- e) Verwijder resten van de motor en in het bijzonder van de zone van de uitlaatdemper, om brandgevaar te vermijden.

**5.7 SCHOONMAKEN EN STALLEN**

- a) Gebruik geen waterstralen of hogedrukreinigers om de buitenkant van de motor schoon te maken.
- b) Gebruik bij voorkeur een persluchtspuit (max. 6 bar) maar laat geen resten en stof naar binnen dringen.
- c) Stal de machine (met de motor) op een droge voldoende geventileerde plaats beschermd tegen de weersomstandigheden.

**5.8 LANGE RUSTPERIODE (langer dan 30 dagen)**

Als de motor gedurende een lange periode niet gebruikt gaat worden (bijvoorbeeld aan het eind van het seizoen), moeten er enige voorzorgsmaatregelen getroffen worden om de daaropvolgende inbedrijfstelling te begunstigen.

- a) Ter voorkoming van vuil in de brandstoftank, moet

## 6. ONDERHOUD

### 6.1 VEILIGHEIDSADVIEZEN

**! LET OP!** *Maak de dop van de bougie los en lees de aanwijzingen vóór enige onderhouds- of reinigingswerkzaamheden of reparaties te verrichten. Trek geschikte kleding en werkhandschoenen aan voor alle handelingen die gevaarlijk kunnen zijn voor de handen. Verricht geen onderhoud of reparaties als u niet over het geschikte gereedschap en voldoende technische kennis daarvoor beschikt.*

**BELANGRIJK** *Gooi afgewerkte olie, oude brandstof of andere vervuulende produkten nooit achteloos weg.*

### 6.2 ONDERHOUDSPROGRAMMA

Volg het in de tabel aangegeven onderhoudsprogramma, volgens de termijnen die zich het eerst voordoen.

Handeling	Na de eerste 5 werkkuren	Om de 5 werkkuren of na ieder gebruik	Om de 50 werkkuren of aan het eind van het seizoen	Om de 100 werkkuren
Controle oliepeil (zie 5.1.1)	-	✓	-	-
Olie ververset <sup>1)</sup> (zie 6.3)	✓	-	✓	-
Reiniging van de geluiddemper en van de motor (zie 6.4)	-	✓	-	-
Controle en reiniging van de luchtfilter <sup>2)</sup> (zie 6.5)	-	✓	-	-
Vervanging van de luchtfilter (zie 6.5)	-	-	✓	-
Bougie nakijken (zie 6.6)	-	-	✓	-
Bougie vervangen (zie 6.6)	-	-	-	✓
Benzinefilter nakijken <sup>3)</sup>	-	-	-	✓

<sup>1)</sup> Vervang de olie om de 25 uur als de motor vol belast of bij hoge temperaturen werkt.

<sup>2)</sup> Maak de luchtfilter vaker schoon als de machine in een stoffig gebied werkt.

<sup>3)</sup> Door een gespecialiseerde werkplaats laten doen.

### 6.3 OLIE VERVERSEN

Houd u, voor het soort te gebruiken olie, aan de aanwijzingen in het desbetreffende hoofdstuk (zie 8.1).

**! LET OP!** *Loos de olie met warme motor maar let erop de hete onderdelen van de motor of de afgevoerde olie niet aan te raken.*

Mits anders aangegeven in de Gebruikshandleiding van de machine, als volgt te werk gaan voor de afvoer van de olie:

- Zet de machine horizontaal.
- Maak de zone rondom de vuldop schoon en draai de dop met de oliepeilstok (1) los.
- Plaats een geschikte bak om de olie op te vangen en draai de aftapdop (2) los.
- Monteer de aftapdop (2) weer en let er hierbij op of de afdichting goed geplaatst is en of hij stevig aangedraaid is.
- Nieuwe olie bijvullen (zie 5.1.1).
- Controleer op de oliepeilstok (3) of het oliepeil tot aan «MAX» staat.
- Schroef de dop (1) weer vast en verwijder elk spoor van eventueel gemorste olie.

**OPMERKING** *De maximale hoeveelheid olie in de motor is 1,2 liter. Geleidelijk bijvullen met kleine hoeveelheden olie en telkens het niveau controleren, zodat het «MAX» streepje op de peilstok niet overschreden wordt.*

### 6.4 REINIGING VAN DE GELUIDDEMPER EN VAN DE MOTOR

De geluiddemper moet met koude motor schoongemaakt worden.

- Verwijder met een straal perslucht resten en vuil waardoor brand ontstaan kan, van de geluiddemper en van zijn beveiliging.
- Zorg ervoor dat de koelluchtopeningen (1) niet verstopt zijn.
- Maak de plastic onderdelen schoon met een met water en zeep bevochtigde spons (2).

### 6.5 ONDERHOUD VAN DE LUCHTFILTER

- Reinig de zone rond het deksel (1) van de filter.
- Verwijder het deksel (1) door de twee draaiknoppen los te draaien (2 - TRE0701 - TRE0801), of de lipjes los te maken (2a - TRE0702).

- c) Verwijder het filterelement (3a + 3b).
- d) Verwijder het voorfilter (3b) van de patroon (3a).
- e) Klop de patroon (3a) tegen een hard oppervlak en blaas perslucht vanuit de binnenkant om stof en resten te verwijderen.
- f) Was de voorfilterspons (3b) met water en zeep en laat hem opdrogen.

**BELANGRIJK**

*Gebruik geen water, benzine, reinigingsproducten of ander voor de reiniging van de patroon.*

**BELANGRIJK**

*De voorfilterspons (3b) moet NIET gesmeerd worden.*

- g) Maak de binnenkant van de filterzitting (4) schoon van stof en resten en houd hierbij de afzuigleiding dicht met een doek (5) om te voorkomen dat ze de motor binnendringen.
- h) Verwijder de doek (5), plaats het filterelement (3b + 3a) in zijn zitting en sluit het deksel (1).

**6.6 CONTROLE EN ONDERHOUD VAN DE BOUGIE**

- a) Demonteer de bougie (1) met een pijpsleutel (2).
- b) Maak de elektroden (3) schoon met een metalen borstel waarbij eventuele koolstofafzettingen verwijderd moeten worden.
- c) Controleer met een diktemeter (4) de afstand tussen de elektroden (0,6 – 0,8 mm).
- d) Monteer de bougie (1) weer en draai hem met een pijpsleutel (2) stevig vast.

Vervang de bougie als de elektroden verbrand zijn of als het keramiek kapot of gebarsten is.

**! LET OP!**

**Brandgevaar! Controleer de startinstallatie niet als de bougie niet in zijn zitting gedraaid is.**

**BELANGRIJK**

*Gebruik alleen bougies van het aangegeven soort (zie 8.1).*

## 7. PROBLEEMOPLOSSING

PROBLEMEN	MOGELIJKE OORZAAK	OPLOSSING
<b>a)</b> Startproblemen	- Geen brandstof	- Controleren en bijvullen (zie 5.1.3)
	- Oude brandstof of afzettingen in de tank	- Leeg de tank en vul met nieuwe brandstof
	- De startprocedure is niet correct	- Voer de startprocedure goed uit (zie 5.2)
	- Losgekoppelde bougie	- Controleren of het kapje goed op de bougie zit (zie 5.1.4)
	- Bougie nat of elektroden van de bougie vuil of op onjuiste afstand	- Controleren (zie 6.6)
	- Verstopte luchtfilter	- Controleren en reinigen (zie 6.5)
	- Olie niet gepast aan het seizoen	- Vervangen door een gepaste olie (zie 6.3)
	- Verdamping van de brandstof in de carburateur door te hoge temperaturen	- Enkele minuten wachten en een nieuwe startpoging ondernemen (zie 5.3)
	- Brandstofproblemen	- Contact opnemen met een geautoriseerd Servicecentrum
	- Startproblemen	- Contact opnemen met een geautoriseerd Servicecentrum
<b>b)</b> Onregelmatige werking	- Elektrodes van de bougie vuil of ongepaste afstand	- Controleren (zie 6.6)
	- Dop van de bougie niet goed aangebracht	- Controleer of de dop stabiel aangebracht is (zie 5.1.4)
	- Verstopte luchtfilter	- Controleren en reinigen (zie 6.5)
	- Versnellingshendel in de stand «CHOKE»	- Zet de hendel in de stand «FAST»
	- Brandstofproblemen	- Contact opnemen met een geautoriseerd Servicecentrum
	- Startproblemen	- Contact opnemen met een geautoriseerd Servicecentrum
<b>c)</b> Vermogenverlies tijdens het werk	- Verstopte luchtfilter	- Controleren en reinigen (zie 6.5)
	- Brandstofproblemen	- Contact opnemen met een geautoriseerd Servicecentrum
		- Contact opnemen met een geautoriseerd Servicecentrum

## 8. TECHNISCHE GEGEVENS

### 8.1 VLOEISTOFFEN EN RESERVEONDERDELEN

Brandstof .....	Benzine loodvrij (groen) minimum 90 N.O.
Motorolie: van 5 tot 35 °C .....	SAE 30
van -15 tot +35 °C .....	10W-30
Inhoud carter .....	1,2 liter
Soort bougie .....	QC12YC / RC12YC (Champion) of gelijksoortig
Afstand tussen de elektroden .....	0,6 - 0,8 mm

## INNHOOLD

1. Generell informasjon .....	1
2. Sikkerhetsregler .....	1
3. Komponenter og kontroller .....	2
4. Nyttig å vite .....	3
5. Bruksregler .....	4
6. Vedlikehold .....	6
7. Problemer og løsninger .....	8
8. Tekniske data .....	8

## 1. GENERELL INFORMASJON

### 1.1 TIPS OM BRUK AV INSTRUKSJONSBOKEN

Instruksjonsboken har noen avsnitt som inneholder viktig drifts- og sikkerhetsinformasjon. Disse avsnittene er uthevet på forskjellige måter etter følgende kriterier:

#### MERK

eller

#### VIKTIG

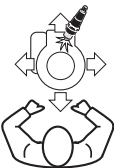
*De presiserer det som er forklart tidligere for å forhindre at motoren ødelegges, eller at det oppstår skader.*

**⚠ ADVARSEL!** *Mulighet for personlige skader, eller skader på tredjemann hvis regelen ikke overholdes.*

**⚠ FARE!** *Mulighet for alvorlige personlige skader, eller skader på tredjemann med fare for død, hvis regelen ikke overholdes.*

#### MERK

Alle angivelser av typen "fremre", "bakre", "høyre" og "venstre" henviser til motoren orientert med tennpluggen foran i forhold til observatøren.



Samsvaret mellom referansene i teksten og de respektive figurene (som befinner seg på de to baksidene av omslaget) er gitt ved avsnittenes nummerering.

### 1.2 SIKKERHETSPIKTOGRAMMER

Motoren må brukes med varsomhet. På motoren finnes noen piktogrammer som minner om de viktigste forsiktighetsreglene ved bruk. Symbolenes betydning er forklart nedenfor.

Vi anbefaler at avsnittene om sikkerhet i de forskjellige kapitlene i dette heftet leses nøye.



**Advarsel!** - Les og følg bruksanvisningene før oppstart av motoren.



**Advarsel!** - Bensinen er antennelig. La motoren avkjøles i minst 2 minutter før etterfylling.



**Advarsel!** - Motorene slipper ut karbonmonoksid. IKKE start opp i lukkede rom.

## 2. GENERELLE SIKKERHETSBESTEMMELSER

(Må følges samvittighetsfullt)

### A) OPPLÆRING

- 1) Les anvisningene inneholdt i denne håndboken nøye, foruten anvisningene tilhørende maskinen denne motoren er montert på. Lær deg å stoppe motoren hurtig.
- 2) La aldri personer som ikke har nødvendig kjennskap til disse bestemmelsene bruke motoren.
- 3) Bruk aldri motoren når det er mennesker, spesielt barn, eller kjæledyr i nærheten.

4) Husk på at føreren eller brukeren er ansvarlig for ulykker som påføres andre mennesker eller deres eiendom.

### B) KLARGJØRING

- 1) Ikke ta på vide klær, lisser, smykker eller andre gjenstander som kan hekte seg fast. Samle opp langt hår og hold deg på sikkerhetsavstand under oppstart.
- 2) Slå av motoren og la den avkjøles før fjerning av tankklokken.
- 3) ADVARSEL: FARE! Bensin er meget brannfarlig:





## 4. NYTTIG Å VITE

Motoren er en apparatur med en ytelse, driftsregularet og levetid som avhenger av mange faktorer, noen eksterne og andre strengt korrelert med kvaliteten på produktene som benyttes, samt vedlikeholdets regelmessighet.

Her i det følgende er gjengitt en del ekstra informasjon som gjør det mulig med en mer bevisst bruk av motoren din.

### 4.1 MILJØBETINGELSER

En endotermisk firetaktsmotors virkemåte påvirkes av:

#### a) Temperaturen:

- Drift ved lav temperatur kan innebære vanskeligheter med kaldstart.
- Drift ved svært høye temperaturer innebærer risiko for vanskeligheter med varmstart på grunn av fordampning av drivstoff i forgasens flottørkammer eller i pumpen.
- Under enhver omstendighet er det nødvendig å tilpasse oljetypen til brukstemperaturen.

#### b) Høyde over havet:

- Den maksimale effekten til en endotermisk motor synker gradvis med økende høyde over havet.
- Dersom høyden øker betraktelig, er det derfor nødvendig å redusere belastningen på maskinen, for slik å unngå spesielt tyngende arbeid.

### 4.2 DRIVSTOFF

God kvalitet ved drivstoffet er grunnleggende for at motoren skal fungere på riktig måte.

Drivstoffet må oppfylle følgende vilkår:

- a) Bruk ren, fersk, blyfri bensin, med minimum 90 oktaner:
- b) Ikke bruk drivstoff med en etanolprosent som overskrider 10 %:
- c) Ikke fyll på olje:
- d) For å beskytte drivstoffsystemet mot harpiksrester, må man bruke en drivstoffstabilisator.

Bruk av drivstoff som ikke er godkjent gjør skade på motorkomponentene og dekkes ikke av vilkårene for garantien.

### 4.3 OLJE

Bruk alltid olje av god kvalitet, og velg gradering avhengig av brukstemperaturen.

- a) Bruk kun rensende olje av en kvalitet som ikke er lavere enn SF-SG.
- b) Velg viskositetsgraden SAE basert på følgende tabell:

- fra 5 til 35°C = SAE 30
- fra -15 til +35°C = 10W-30 (Multigrad)

- c) Bruk av multigradolje kan medføre større forbruk i varme perioder, derfor må oljenivået sjekkes oftere.
- d) Ikke bland oljer med forskjellige merker eller egenskaper.
- e) Bruk av SAE 30-olje ved temperaturer lavere enn +5°C kan føre til skader på motoren på grunn av utilstrekkelig smøring.
- f) Ikke fyll over «MAX»-nivået (se 5.1.1); et for høyt nivå kan føre til:
  - rykende eksos:
  - tilsøling av tennpluggen eller luftfilteret med påfølgende vanskeligheter med oppstart.

### 4.4 LUFTFILTERET

Luftfilterets effektivitet er avgjørende for å hindre at skitt og fint støv suges opp av motoren og dermed reduserer prestasjonen og varigheten.

- a) Hold filterelementet fritt for skitt og sørg alltid for maksimal effektivitet (se 6.5).
- b) Skift ut filterelementet med original reservedel om nødvendig; ikke kompatible filterelementer kan kompromittere motorens effektivitet og varighet.
- c) Start aldri motoren uten å ha montert filterelementet korrekt.

### 4.5 TENNPLUGG

De endotermiske motorenes tennplugg er ikke alle like!

- a) Bruk kun tennplugg av angitt type, med riktig termisk gradering.
- b) Vær oppmerksom på gjengenes lengde; gjenger av større lengde skader motoren uopprettelig.
- c) Kontroller elektrodene rengjøring og den korrekte avstanden mellom disse (se 6.6).

## 5. BRUKSREGLER

### 5.1 FØR HVER BRUK

Før hver bruk av motoren er det en fordel å utføre en rekke kontroller med sikte på å sikre regelmessig drift.

#### 5.1.1 Kontroll av oljenivå

For typen olje som skal brukes, hold deg til anvisningene gjengitt i det spesifikke kapitlet (se 8.1).

- a) Sett maskinen på flatt underlag.
- b) Rengjør området rundt påfyllingslokket.
- c) Skru av lokket (1), rengjør enden av peilepinnen (2), og sett lokket på åpningen som vist uten å skru den igjen.
- d) Dra på ny ut lokket med stangen, og kontroller at oljenivået befinner seg mellom de to hakene «MIN» og «MAX».
- e) Etterfyll om nødvendig med olje av samme type inntil du når «MAX»-nivået, og pass på at du ikke tømmer olje utenfor påfyllingshullet.
- f) Skru lokket (1) på igjen, og fjern eventuelle spor av oljesøl.

#### 5.1.2 Kontroll av luftfilteret

Luftfilterets effektivitet er avgjørende for korrekt funksjon av motoren; start ikke motoren hvis filterelementet mangler eller er ødelagt.

- a) Rengjør området rundt filterdekselet (1).
- b) Ta av lokket (1) ved å skru løs de to knottene (2 - TRE0701 - TRE0801), eller ved å hekte av haspene (2a - TRE0702).
- c) Kontroller at filterelementet er i god stand (3), at det er helt, rent og har maksimal effektivitet; i motsatt fall sørg for vedlikehold eller utskifting av filterelementet (se 6.5).
- d) Påmonter dekselet igjen (1).

#### 5.1.3 Etterfylling av drivstoff

##### VIKTIG

*Unngå å helle drivstoff på motorens eller maskinens plastdelers for å unngå å skade disse, og fjern umiddelbart ethvert spor av drivstoff som måtte ha blitt sølt. Garantien dekker ikke skader på plastdelene som er forårsaket av drivstoffet.*

Drivstoffets egenskaper er gjengitt i eget kapittel (se 4.2 og 8.1).

Etterfylling må finne sted med kald motor og i samsvar med anvisningene gitt i maskinens instruksjonshåndbok.

#### 5.1.4 Tennplugghette

Koble hetten (1) godt fast til tennpluggledningen (2), idet du forvisser deg om at det ikke finnes spor av skitt inne i selve hetten eller på tennpluggens pol.

### 5.2 OPPSTART AV MOTOREN (kald start)

Oppstart av motoren må alltid skje i samsvar med måtene angitt i motorens instruksjonshåndbok, idet enhver anordning (hvis forutsatt) som er i stand til å stanse motoren eller på maskinen til å bevege seg fremover, frakobles.

- a) Sett gasspaken i stillingen «CHOKE».
- b) Vri om startnøkkelen som vist i maskinens Bruksanvisning.

Etter noen sekunder føres gradvis gasspaken fra stillingen «CHOKE» til stillingen «FAST» eller «SLOW».

### 5.3 OPPSTART AV MOTOREN (varm start)

- Følg hele prosedyren angitt for kaldstart, med gassen i stillingen «FAST».

### 5.4 BRUK AV MOTOREN MENS DU ARBEIDER

For å gjøre motorens ytelse og prestasjoner best mulige, må den brukes ved maksimal motorhastighet ved å sette gasspaken i stillingen «FAST».

**⚠ ADVARSEL!** *Hold hendene langt fra eksospotten og omkringliggende områder, som kan nå høye temperaturer. Med moto-*

**ren i gang, la aldri blafrende plagg (slips, skjert osv.) eller hår komme nær motorens øvre del.**

#### VIKTIG

*Ikke arbeid i skråninger med større helning enn 20° for ikke å sette motorens korrekte virkemåte på spill.*

### 5.5 STANS AV MOTOREN MENS DU ARBEIDER

- a) Sett gasspaken i stillingen «SLOW».
- b) La motoren gå på tomgang i minst 15-20 sekunder.
- c) Stans motoren i samsvar med måtene angitt i maskinens instruksjonshåndbok.

### 5.6 STANS AV MOTOREN ETTER AVSLUTTET ARBEID

- a) Sett gasspaken i stillingen «SLOW».
- b) La motoren gå på tomgang i minst 15-20 sekunder.
- c) Stans motoren i samsvar med måtene angitt i maskinens instruksjonshåndbok.
- d) Med kald motor tas hetten (1) av tennpluggen og startnøkkelen tas ut (hvis forutsett).
- e) Fjern alle rester av skitt fra motoren, og særlig fra området til støydemperen i utblåsningspunktet, for å redusere risikoen for brann.

### 5.7 RENGJØRING OG LAGRING

- a) Ikke bruk vannstråler eller trykkdyser til rengjøring av motorens ytre deler.
- b) Bruk helst en trykkluftpistol (maks. 6 bar), og unngå at støv og skitt trenger inn i de indre delene.
- c) Sett maskinen (og motoren) på et tørt sted, beskyttet for vær og vind og med god lufting.

### 5.8 LANG TID UTEN BRUK (mer enn 30 dager)

Dersom det ligger an til en lengre periode uten bruk av motoren (for eksempel ved sesongslutt), er det nødvendig å ta visse forholdsregler for å legge til rette for senere drift.

- a) For å unngå at det dannes avsetninger på innsiden, tøm drivstofftanken ved å skru løs lokket (1) på drivstoffbeholderen og samle opp alt drivstoffet i en egnet kanne. Når operasjonen er gjennomført, husk å sette på igjen lokket (1) og skru det helt fast.
- b) Fjern tennpluggen og plasser ca. 3 cl ren motorolje i tennplugghullet, hold deretter hullet lukket med en fille og betjen starteren for å la motoren foreta noen omdreininger, slik at oljen fordeler på sylindrens indre overflate. Sett til slutt tennpluggen på igjen, uten å koble til ledningens hette.

## 6. VEDLIKEHOLD

### 6.1 SIKKERHETSFORSKRIFTER

**⚠ ADVARSEL!** *Koble fra tennpluggheten og les anvisningene før du tar fatt på et hvilket som helst inngrep i form av rengjøring, vedlikehold eller reparasjon. Ta på egnede klær og arbeidshansker i alle situasjoner der hendene utsettes for risiko. Ikke foreta inngrep i form av vedlikehold eller reparasjon uten nødvendig utstyr og teknisk innsikt.*

#### VIKTIG

*Tøm aldri brukt olje, drivstoff eller andre forurensende produkter i naturen.*

### 6.2 VEDLIKEHOLDSPROGRAM

Følg vedlikeholdsprogrammet angitt i tabellen, og overhold tidsfristen som vises først.

Inngrep	Etter de første 5 timene	Hver 5. time eller etter hver bruk	Hver 50. time eller ved sesongslutt	Hver 100. time
Kontroll av oljenivå (se 5.1.1)	-	✓	-	-
Skifte av olje <sup>1)</sup> (se 6.3)	✓	-	✓	-
Rengjøring av lydputten og motoren (se 6.4)	-	✓	-	-
Kontroll og rengjøring av luftfilter <sup>2)</sup> (se 6.5)	-	✓	-	-
Skifte av luftfilter (se 6.5)	-	-	✓	-
Kontroll av tennplugg (se 6.6)	-	-	✓	-
Skifte av tennplugg (se 6.6)	-	-	-	✓
Kontroll av bensinfilter <sup>3)</sup>	-	-	-	✓

<sup>1)</sup> Skift olje hver 25. time hvis motoren arbeider med full belastning eller ved høye temperaturer.

<sup>2)</sup> Rengjør luftfilteret ofte dersom maskinen arbeider på støvete områder.

<sup>3)</sup> Må utføres hos spesialverksted.

### 6.3 SKIFTE AV OLJE

For typen olje som skal brukes, hold deg til anvisningene gjengitt i det spesifikke kapittelet (se 8.1).

**⚠ ADVARSEL!** *Foreta tømning av olje med varm motor, og pass på å ikke berøre motorens varme deler eller den uttømte oljen.*

Med mindre annet er anvist i maskinens instruksjonshåndbok er følgende nødvendig for å tømme ut oljen:

- Sett maskinen på flatt underlag.
- Rengjør området rundt påfyllingslokket og skru av lokket med peilepinnen (1).
- Skaff til veie en egnet beholder for oppsamling av oljen, og skru av tømmepluggen (2).
- Sett på igjen tømmepluggen (2), idet du forvisser deg om pakningens korrekte plassering og skrur den helt fast.
- Etterfyll med ny olje (se 5.1.1).
- Kontroller på peilepinne (3) at oljenivået når hakket «MAX».
- Ha igjen lokket (1) og rengjør ethvert spor av olje som måtte ha blitt sølt.

#### MERK

*Maksimalt oljektivolum i motoren er 1,2 liter. Fyll på gradvis idet du har på små mengder olje, og kontroller hver gang hvilket nivå som er nådd, slik at peilepinnens «MAX»-merke ikke overstiges.*

### 6.4 RENGJØRING AV MOTOREN OG AV EKSOSPOTTEN

Rengjøring av lydputten må skje med kald motor.

- Fjern ethvert spor av skitt og søl som kan føre til brann ved hjelp av en trykkluftstråle.
- Sørg for at inntakene av kjøleluft (1) ikke er tilstoppede.
- Tørk av plastdelene med en klut (2) fuktet med vann og vaskemiddel.

### 6.5 VEDLIKEHOLD AV LUFTFILTERET

- Rengjør området rundt filterdekslet (1).
- Ta av lokket (1) ved å skru av de to knottene (2 - TRE0701 - TRE0801), eller ved å hekte av haspene (2a - TRE0702).
- Fjern filterelementet (3a + 3b).

- d) Fjern forfilteret (3b) fra patronen (3a).
- e) Slå patronen (3a) mot en fast overflate og blås med trykkluft fra innsiden for å fjerne støv og skitt.
- f) Vask forfilteret av svamp (3b) med vann og vaskemiddel, og la det lufttørke.

**VIKTIG**

*Ikke bruk vann, bensin, vaskemidler eller annet til rengjøring av filterelementet.*

**VIKTIG**

*Forfilteret av svamp (3b) må IKKE oljes.*

- g) Rengjør innsiden av filterets holder (4) for støv og skitt, og sørg for å stenge innsugingsledningen med en fille (5) for å unngå at de havner i motoren.
- h) Ta vekk fillen (5), sett filterelementet (3b + 3a) på plass i filterhuset og lukk igjen dekselet (1).

## 6.6 KONTROLL OG VEDLIKEHOLD AV TENNPLUGGEN

- a) Demonter tennpluggen (1) med en pipenøkkel (2).
- b) Rengjør elektrodene (3) med en metallbørste, og fjern eventuelle avsetninger av kull.
- c) Kontroller med en sensor (4) den korrekte avstanden mellom elektrodene (0,6-0,8 mm).
- d) Sett på igjen tennpluggen (1) og skru den helt fast med en pipenøkkel (2).

Skift tennpluggen hvis elektrodene er brent eller porselenet er skadet eller ødelagt.

**⚠ ADVARSEL!** *Brannfare! Ikke foreta kontroller av tenningsanlegget uten av tennpluggen er skrudd fast til plassen sin.*

**VIKTIG**

*Bruk kun tennplugger av angitt type (se 8.1).*

## 7. PROBLEMER OG LØSNINGER

PROBLEM	MULIG ÅRSAK	LØSNING
<b>a) Startvansker</b>	- Drivstoff mangler	- Kontroller og etterfyll (se 5.1.3)
	- Gammelt drivstoff eller avsetninger i tanken	- Tøm tanken og fyll på nytt drivstoff
	- Oppstartsprosedyre ikke korrekt	- Foreta korrekt oppstart (se 5.2)
	- Tennpluggen utkoblet	- Se til at hetten sitter ordentlig fast til tennpluggen (se 5.1.4)
	- Våt tennplugg eller skitne tennpluggelektroder, eller uegnet avstand	- Kontroller (se 6.6)
	- Tilstoppet luftfilter	- Kontroller og rengjør (se 6.5)
	- Oljen passer ikke til årstiden	- Bytt ut med en passende olje (se 6.3)
	- Fordampning av drivstoff i forgasseren (vapor lock) som følge av høy temperatur	- Vent et par minutter og forsøk å starte på nytt (se 5.3)
	- Problemer med forgasseren	- Kontakt et autorisert servicesenter
	- Problemer med tenningen	- Kontakt et autorisert servicesenter
	<b>b) Uregelmessig funksjon</b>	- Tennpluggens elektroder er skitne eller avstanden upassende
- Tennplugg hetten satt på feil		- Kontroller at hetten er stabilt ført inn (se 5.1.4)
- Tilstoppet luftfilter		- Kontroller og rengjør (se 6.5)
- Gasskontroll i stillingen «CHOKE»		- Sett kontrollen i stillingen «FAST»
- Problemer med forgasseren		- Kontakt et autorisert servicesenter
- Problemer med tenningen		- Kontakt et autorisert servicesenter
<b>c) Tap av effekt under arbeidet</b>	- Tilstoppet luftfilter	- Kontroller og rengjør (se 6.5)
	- Problemer med forgasseren	- Kontakt et autorisert servicesenter

## 8. TEKNISKE DATA

### 8.1 OVERSIKT OVER ETTERFYLLING OG RESERVEDELER

Drivstoff .....	Bensin blyfri (grønn) minst 90 N.O.
Motorolje fra 5 til 35°C .....	SAE 30
fra -15 til +35°C .....	10W-30
Beholderens volum .....	1,2 liter
Type tennplugg .....	QC12YC / RC12YC (Champion) eller tilsvarende
Avstand mellom elektrodene .....	0,6 - 0,8 mm

## SPIS TREŚCI

1. Informacje ogólne .....	1
2. Normy bezpieczeństwa .....	1
3. Części składowe i sterowanie .....	2
4. Co należy wiedzieć .....	3
5. Zasady użycia .....	4
6. Konserwacja .....	6
7. Niesprawności i sposoby ich usunięcia .....	8
8. Dane techniczne .....	8

## 1. INFORMACJE OGÓLNE

### 1.1 WSKAZÓWKI DO KONSULTACJI

W tekście instrukcji, pewne paragrafy zawierające szczególnie ważne informacje jeśli chodzi o normy bezpieczeństwa lub sposób użytkowania urządzenia, są wydrukowane w różny sposób, według następujących zasad:

#### UWAGA

lub

#### WAŻNE

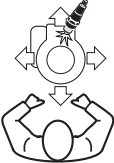
*Dostarcza dokładniejszego omówienia lub dodatkowych elementów do podanych poprzednio wskazówek, mając na celu zapobieganie uszkodzeniu silnika lub powodowaniu strat.*

**⚠ OSTRZEŻENIE!** *W przypadku nieprzestrzegania danych wskazówek możliwość zranienia obsługującego lub osób trzecich.*

**⚠ ZAGROŻENIE!** *W przypadku nieprzestrzegania danych wskazówek możliwość niebezpieczeństwa cięskiego zranienia obsługującego lub osób trzecich a nawet zagrożenie spowodowania śmierci.*

#### UWAGA

Wszystkie wskazówki "przedni", "tylni", "prawy" i "lewy" odnoszą się do silnika skierowanego ze świecą do przodu w stosunku do obserwatora.



Zgodność między opisami w tekście i odpowiednimi rysunkami (umieszczonymi na obu zewnętrznych stronach okładki) wynika z numeru, który poprzedza tytuł paragrafu.

### 1.2 PIKTOGRAMY BEZPIECZEŃSTWA

Silnik należy używać z zachowaniem środków ostrożności. W tym celu umieszczono na silniku piktogramy, służące przypomnianiu o podstawowych zasadach bezpiecznego użytkowania urządzenia. Poniżej opisane jest ich znaczenie.

Zalecamy również zapoznać się dokładnie z zasadami bezpieczeństwa zawartymi w niniejszej instrukcji.



**Uwaga!** - Przeczytać i stosować instrukcję użycia przed uruchomieniem silnika.



**Uwaga!** - Benzyna jest łatwopalna. Pozostawić silnik do ochłodzenia, co najmniej przez 2 minuty, przed tankowaniem.



**Uwaga!** - Silniki wydzielają tlenek węgla. NIE uruchamiać w zamkniętych pomieszczeniach.

## 2. OGÓLNE ZASADY BEZPIECZEŃSTWA

(Do skrupulatnego przestrzegania)

### A) PRZYUCZENIE

1) Przeczytać uważnie instrukcję obsługi zawartą w niniejszym opracowaniu oraz instrukcję dotyczące maszyny, w której ten silnik jest zamontowany. Nauczyć się natychmiastowo zatrzymywania silnika.

2) W żadnym wypadku nie należy pozwalać, aby silnik był użytkowany przez osoby nieobeznane z instrukcją obsługi.

3) Nigdy nie należy używać silnika, jeśli w pobliżu przebywają osoby, a w szczególności dzieci lub zwierzęta.

4) Nie zapominać, iż operator lub użytkownik jest odpowiedzialny za wypadki lub nieprzewidziane okoliczności w stosunku do osób postronnych lub ich stanu posiadania.

### B) PRZYGOTOWANIE DO PRACY

1) Nie nosić szerokich ubrań, sznurowadeł, biżuterii lub innych przedmiotów, które mogłyby zostać wciągnięte; zebrać długie włosy i pozostawić w bezpiecznej odległości podczas rozruchu.

2) Wylączyć silnik i pozostawić go do ochłodzenia zanim zdejmie się korek ze zbiornika.

3) **UWAGA: ZAGROŻENIE!** Benzyna jest płynem łatwopalnym.





## 4. CO NALEŻY WIEDZIEĆ

Silnik jest urządzeniem, którego osiągi, prawidłowość funkcjonowania i okres eksploatacji zależą od wielu czynników, niektórych zewn trznych i innych ściśle połączonych z jakością używanych produktów i regularnością konserwacji.

Poniżej są zamieszczone niektóre dodatkowe informacje, które pozwolą na bardziej świadomą eksploatację waszego silnika.

### 4.1 WARUNKI ŚRODOWISKOWE

#### a) Temperatury:

- Pracując w niskich temperaturach mogą zaistnieć trudności w rozruchu na zimno.
- Pracując w bardzo wysokich temperaturach można mieć trudności w rozruchu na gorąco, spowodowane wyparowaniem paliwa z wianiki gaźnika lub z pompy.
- W każdym przypadku należy dostosować typ oleju do temperatury użycia.

#### b) Wysokości:

- Maksymalna moc silnika endotermicznego zmniejsza się progresywnie wraz ze wzrostem wysokości nad poziomem morza.
- Zwi kszając znacznie wysokość, należy zatem zmniejszyć obciążenie maszyny, unikając prac szczególnie ciężkich.

### 4.2 PALIWO

Dobra jakość paliwa jest niezbędna do prawidłowego funkcjonowania silnika.

Paliwo musi spełniać następujące wymagania:

- Stosować czystą, świeżą benzynę, bezołowiową, o liczbie oktanowej minimum 90;
- Nie stosować paliwa o zawartości etanolu powyżej 10%;
- Nie dolewać oleju;
- W celu ochrony układu paliwowego przed tworzeniem się osadów zywicznych, dodać stabilizator paliwa.

Sosowanie niedozwolonego paliwa prowadzi do uszkodzenia elementów silnika i powoduje utratę gwarancji.

### 4.3 OLEJ

Używać zawsze olejów dobrej jakości, wybierając gradację w zależności od temperatury eksploatacji.

- Używać wyłącznie oleju przymywającego o jakości nie niższej od SF-SG.
- Wybrać stopień lepkości SAE na bazie niniejszej tabeli:

- od 5 do 35 °C = SAE 30
- od -15 do +35 °C = 10W-30 (Uniwersalny)

- Używanie oleju uniwersalnego może powodować zwi kszony zużycie w okresach o wysokiej temperaturze, stąd należy cz ściej sprawdzać jego poziom.
- Nie mieszać olejów różnych producentów i o różnych cechach.
- Używanie oleju SAE30 w temperaturach poniżej +5 °C może spowodować uszkodzenie silnika przez nieodpowiednie smarowanie.
- Nie napełniać powyżej poziomu «MAX» (zobacz 5.1.1); zbyt wysoki poziom może spowodować:
  - dymienie na wydechu;
  - zaolejenie świecy lub filtra powietrza i wynikające z tego trudności w rozruchu.

### 4.4 FILTR POWIETRZA

Efektywność filtra powietrza jest determinująca, dla unikni cia, aby resztki i i pyłki mogły być pochłaniane przez silnik, zmniejszając jego osiągi i czas trwałości.

- Utrzymywać element filtrujący wolny od pozostałości i zawsze w doskonałym stanie (zobacz 6.5).
- Jeżeli to konieczne, zastąpić element filtrujący oryginalną cz ścią zamienną; elementy filtrujące nieodpowiednie mogą zmniejszyć efektywność i trwałość silnika.
- Nie uruchamiać nigdy silnika bez elementu filtrującego właściwie zamontowanego.

### 4.5 ŚWIECA

Nie wszystkie świece silników endotermicznych są takie same!

- Używać wyłącznie świec oznaczonego typu, które mają odpowiednią gradację termiczną.
- Zwracać uwagę na długość gwintu; gwint zbyt długi uszkadza definitywnie silnik.
- Sprawdzać czystość i prawidłową odległość między elektrodami (zobacz 6.6).

## 5. ZASADY UŻYCIA

### 5.1 PRZED KAŻDYM UŻYCIEM

Przed każdym użyciem silnika dobrze jest wykonać szereg kontroli mających na celu zabezpieczenie prawidłowości funkcjonowania.

#### 5.1.1 Kontrola poziomu oleju

W zależności od typu używanego oleju, stosować się do wskazań zamieszczonych w odpowiednim rozdziale (zobacz 8.1).

- a) Ustawić maszynę na płaskiej powierzchni.
- b) Wyczyścić strefę wokół korka napełniania.
- c) Odkręcić korek (1), wyczyścić końcówkę wskaźnika poziomu oleju (2) i włożyć go, opierając korek na wlewie, jak pokazano na ilustracji, nie za krótko do końca.
- d) Wyjąć ponownie korek ze wskaźnikiem i sprawdzić poziom oleju, który powinien zawierać się pomiędzy dwoma nacięciami «MIN» i «MAX».
- e) Uzupelniać, jeśli potrzeba, olejem tego samego typu, aż do osiągnięcia poziomu «MAX», uważając, aby nie wlać oleju poza otwór napełniania.
- f) Zakręcić do końca korek (1) i wyczyścić wszelkie ślady ewentualnie rozlanego oleju.

#### 5.1.2 Kontrola filtra powietrza

Skuteczność filtra powietrza jest niezbędnym warunkiem właściwego funkcjonowania silnika; nie uruchamiać silnika jeżeli brakuje elementu filtrującego lub jest on zniszczony.

- a) Wyczyścić strefę otaczającą pokrywę (1) filtra.
- b) Zdjąć pokrywę (1) odkręcając dwie gałki (2 - TRE0701 - TRE0801) lub odczepiając wpusty (2a - TRE0702).
- c) Skontrolować stan elementu filtrującego (3), który musi być cały, czysty i w pełnej sprawności; w przeciwnym wypadku przewidzieć jego konserwację lub wymianę (zobacz 6.5).
- d) Zamontować ponownie pokrywę (1).

#### 5.1.3 Tankowanie paliwa

##### WAŻNE

*Unikać rozlania paliwa na plastikowe części silnika lub maszyny, aby zapobiec ich zniszczeniu, a ewentualny każdy ślad wylanego paliwa natychmiast usunąć. Gwarancja nie pokrywa uszkodzeń części plastikowych spowodowanych kontaktem z paliwem.*

Cechy paliwa podane są w specyficznym oddziale (zobacz 4.2 i 8.1).

Tankowanie musi się odbywać przy zimnym silniku, według wskazań zamieszczonych w Instrukcji obsługi maszyny.

#### 5.1.4 Kołpak świecy

Połączyć solidnie kołpak (1) przewodu ze świecą (2), upewniając się, że nie ma śladów zanieczyszczeń wewnątrz kołpaka i na końcówce świecy.

### 5.2 ROZRUCH SILNIKA (na zimno)

Rozruch silnika musi nastąpić według wskazań zamieszczonych w Instrukcji obsługi maszyny, dbając zawsze o wyłączenie każdego urządzenia (jeżeli przewidziane) będącego w stanie spowodować posuw maszyny lub zatrzymanie się silnika.

- a) Przesunąć dźwigni przyspiesznika do pozycji «CHOKE».
- b) Uruchościć kluczyk zapłonu zgodnie z wskazaniami w Instrukcji obsługi maszyny.

Po kilku sekundach, przesunąć stopniowo dźwigni przyspiesznika (1) od pozycji «CHOKE» do pozycji «FAST» lub «SLOW».

### 5.3 ROZRUCH SILNIKA (na gorąco)

- a) Powtórzyć całą procedurę opisaną dla rozruchu na zimno z przyspiesznikiem w pozycji «FAST».

### 5.4 UŻYWANIE SILNIKA PODCZAS PRACY

W celu optymalizacji wydajności i osiągnięcia silnika, wskazane jest, aby był on używany na najwyższych obrotach, przesuwać dźwigni przyspiesznika do pozycji «FAST».

**OSTRZEŻENIE!** *Trzymać ręce z dala od tłumika wydechu i otaczającej go strefy, ponieważ mogą one osiągać bardzo wysokie temperatury. Przy silniku w ruchu nie zbliżać się do powiewną*

**odzież (krawaty, szaliki, itp.) lub z włosami do górej cz ści silnika.**

#### **WAŻNE**

*Nie pracować na zboczach nachylonych ponad 20°, może to szkodzić dobremu funkcjonowaniu silnika.*

### **5.5 ZATRZYMANIE SILNIKA PODCZAS PRACY**

- a) Ustawić przyspiesznik w pozycji «SLOW».
- b) Pozostawić w ruchu silnik na minimalnych obrotach przez co najmniej 15-20 sekund.
- c) Zatrzymać silnik w sposób wskazany w Instrukcji obsługi maszyny.

### **5.6 ZATRZYMANIE SILNIKA PO PRACY**

- a) Ustawić przyspiesznik w pozycji «SLOW».
- b) Pozostawić w ruchu silnik na minimalnych obrotach przez co najmniej 15-20 sekund.
- c) Zatrzymać silnik zgodnie ze wskazaniami z Instrukcji obsługi maszyny
- d) Przy zimnym silniku, odłączyć kołpak (1) świecy i wyjąć kluczyk zapłonu (jeżeli przewidziany).
- e) Usunąć wszystkie pozostałości z silnika, a w szczególności ze strefy tłumika wydechu, dla zmniejszenia ryzyka wywołania pożaru.

### **5.7 CZYSZCZENIE I PRZYGOTOWANIE DO PONOWNEGO UŻYCIA**

- a) Nie używać strumienia wody czy lanc pod ciśnieniem do czyszczenia zewn trznych cz ści silnika.
- b) Najlepiej używać pistoletu ze spr żonym powietrzem (max 6 bar), unikając, aby resztki czy pył nie przedostały si do wewn trznych cz ści.
- c) Umieścić maszyn (i silnik) w suchym miejscu, chroniąc przed niepogodą i dostatecznie przewietrznym.

### **5.8 DŁUGIE NIEUŻYWANIE (powyżej 30 dni)**

Gdy przewiduje si długi okres nieużywania silnika (na przykład po zakończeniu sezonu), należy przedsi wziąć niektóre środki zabezpieczające, które sprzyjają późniejszemu powtórnemu stosowaniu.

- a) Aby zapobiec tworzenia si wewnątrz osadu, opróżnić zbiornik paliwa odkr cając korek (1) walienki gaźnika, zbierając wszystkie pozostałe paliwo w odpowiedni pojemnik. Po zakończeniu tej czynności pami tać o zakr eniu do końca korka (1).
- b) Wyjąć świec i włąć w otwór świecy około 3 cl czystego oleju silnikowego, po czym, trzymając zatka-ny szmatką otwór, uruchomić na krótko rozrusznik, aby wykonać kilka obrotów silnika i rozprowadzić olej po wewn trznej stronie cylindra. Na koniec zamontować świec , ale nie łączyc jej z kołpakiem przewodu.

## 6. KONSERWACJA

### 6.1 ZALECENIA W ZAKRESIE BEZPIECZEŃSTWA

**⚠ OSTRZEŻENIE!** *Odtłączyć kółpak świecy i przeczytać instrukcje przed rozpoczęciem jakichkolwiek prac związanych z czyszczeniem, konserwacją czy naprawą. Założyć odpowiedni ubiór i r kawice robocze odpowiednie na wszystkie sytuacje zagrożenia dla rąk. Nie wykonywać prac konserwacyjnych czy naprawczych, jeżeli nie posiada się niezb dnych narz dzi i odpowiedniego przygotowania technicznego.*

#### WAŻNE

*Nie pozostawiać w środowisku zużytych olejów, paliw ani żadnych innych substancji zanieczyszczających.*

### 6.2 PROGRAM KONSERWACJI

Post pować według programu konserwacji wskazanemu w tabeli, przestrzegając pierwszy termin.

Czynność	Po pierwszych 5 godzinach	Co 5 godzin lub po każdym użyciu	Co 50 godzin lub na koniec sezonu	Co 100 godzin
Kontrola poziomu oleju (zobacz 5.1.1)	-	✓	-	-
Wymiana oleju <sup>1)</sup> (zobacz 6.3)	✓	-	✓	-
Czyszczenie tłumika silnika (zobacz 6.4)	-	✓	-	-
Kontrola i czyszczenie filtra powietrza <sup>2)</sup> (zobacz 6.5)	-	✓	-	-
Wymiana filtra powietrza (zobacz 6.5)	-	-	✓	-
Kontrola świecy (zobacz 6.6)	-	-	✓	-
Wymiana świecy (zobacz 6.6)	-	-	-	✓
Kontrola filtra benzyny <sup>3)</sup>	-	-	-	✓

<sup>1)</sup> Wymienić olej po każdych 25 godzinach, jeżeli silnik pracuje na pełnych obrotach lub przy wysokiej temperaturze.

<sup>2)</sup> Czyścić filtr powietrza cz ściej, jeśli maszyna pracuje na obszarze o obfitym kurzu.

<sup>3)</sup> Należy wykonać w Specjalistycznym serwisie.

### 6.3 WYMIANA OLEJU

W zależności od typu używanego oleju, stosować si do wskazówek zamieszczonych w odpowiednim rozdziale (zobacz 8.1).

**⚠ OSTRZEŻENIE!** *Wykonać opróżnienie oleju przy gorącym silniku, uważając aby nie dotykać gorących cz ści czy wypróżnionego oleju.*

Spuszczając olej, poza stosowaniem odmiennych zaleceń, zawartych w instrukcji maszyny, należy:

- Ustawić maszyn na płaskiej powierzchni.
- Wyczyścić stref wokół korka napełniania i odkr cić korek ze wskaźnikiem (1).
- Przygotować odpowiedni pojemnik na zebranie oleju i odkr cić korek spustowy (2).
- Zamontować korek spustowy (2), dbając o prawidłowe usytuowanie uszczelki i dokr cić go.
- Napełnić nowym olejem (zobacz 5.1.1).
- Skontrolować na wskaźniku (3) czy poziom oleju osiąga naci cie «MAX».
- Należy dokr (1) i wyczyścić wszelkie ślady ewentualnie rozlanego oleju.

#### UWAGA

*Maksymalna ilość oleju znajdująca si w silniku wynosi 1,2 litry. Napełniać stopniowo dodając małe ilości oleju, sprawdzając za każdym razem osiągni ty poziom, w taki sposób, aby nie przekroczyć naci cia «MAX» na wskaźniku paliwa.*

### 6.4 CZYSZCZENIE TŁUMIKA I SILNIKA

Czyszczenie tłumika musi być przeprowadzane przy zimnym silniku.

- Przy pomocy strumienia spr żonego powietrza, usunąć z tłumika i z jego zabezpieczeń wszelkie resztki lub zanieczyszczenia, które mogą spowodować pożar.
- Dbać, aby wloty chodzącego powietrza (1) nie były zatkane.
- Zrmyć plastikowe cz ści gąbką (2) namoczoną w wodzie z detergentem.

### 6.5 KONSERWACJA FILTRA POWIETRZA

- Czyścić stref otaczającą pokryw (1) filtra.
- Zdjąć pokryw (1) odkr cając dwie gałki (2 - TRE0701 - TRE0801) lub odczepiając wpusty (2a - TRE0702).
- Usunąć element filtrujący (3a + 3b).

- d) Usunąć filtr wst pny (3b) z wkładu (3a).
- e) Uderzać wkład (3a) o solidną powierzchnię i wdmuchiwać sprężone powietrze od wewnątrz w celu usunięcia kurzu i pozostałości.
- f) Myć filtr wst pny z gąbki (3b) w wodzie z detergentem i pozostawić go do wyschnięcia na powietrzu.

**WAŻNE**

*Nie używać wody, benzyny, środków piorących lub innych do czyszczenia wkładki.*

**WAŻNE**

*Filtr wst pny z gąbki (3b) NIE może być smarowany olejem.*

- g) Oczyszczyć w trzech gniazdach (4) na filtr z kurzu i pozostałości, dbając o zatkanie szmatką przewodu sawnego (5) dla uniknięcia przedostania się do silnika.
- h) Usunąć szmatkę (5), umieścić element filtrujący (3b + 3a) w swoim gnieździe i zamontować pokrywę (1).

**6.6 KONTROLA I KONSERWACJA ŚWIECY**

- a) Wymontować świecę (1) kluczem do rur (2).
- b) Wyczyścić elektrody (3) szczotką metalową, usuwając ewentualne nagary.
- c) Sprawdzić przy pomocy grubościomierza (4) czy odległość między elektrodami jest prawidłowa (0,6 - 0,8 mm).
- d) Zamontować świecę (1) i dokręcić kluczem do rur (2).

Wymienić świecę, jeżeli elektrody są przepalane lub jeśli porcelana okazuje się uszkodzona czy popękana.

**⚠ OSTRZEŻENIE!** *Zagrożenie pożarowe! Nie wykonywać kontroli urządzenia zapłonowego przy świecy nie wkręcając jej w swoje gnieździe.*

**WAŻNE**

*Używać wyłącznie świec oznaczonego typu (zobacz 8.1).*

## 7. NIESPRAWNOŚCI I SPOSOBY USUNI CIA ICH

NIESPRAWNOŚCI	MOŻLIWA PRZYCZYNA	SPOSÓB USUNI CIA
<b>a)</b> Trudność w uruchomieniu	- Brak paliwa	- Sprawdzić i dopełnić (patrz 5.1.3)
	- Stare paliwo lub osad w zbiorniku	- Opróżnić zbiornik i wlać świeże paliwo
	- Niepoprawna procedura uruchomienia	- Wykonać poprawnie rozruch (zobacz 5.2)
	- Świeca odłączona	- Sprawdzić czy kołpak jest dobrze usadzony na świecy (patrz 5.1.4)
	- Świeca mokra lub elektrody świecy zabrudzone, albo znajdują się w nieodpowiedniej odległości	- Sprawdzić (patrz 6.6)
	- Filtr powietrza zatkany	- Skontrolować i oczyścić (patrz 6.5)
	- Olej nieodpowiedni do pory roku	- Wymienić z odpowiednim olejem (patrz 6.3)
	- Odparowywanie paliwa z gaźnika (vapor lock) spowodowane wysokimi temperaturami	- Odczekać kilka minut i ponowić prób rozruchu (patrz 5.3)
	- Problemy wytwarzania mieszanki palnej	- Skontaktować się z Autoryzowanym Ośrodkiem Obsługi
- Problemy zapalenia	- Skontaktować się z Autoryzowanym Ośrodkiem Obsługi	
<b>b)</b> Funkcjonowanie nieregularne	- Elektrody świecy zabrudzone lub odległość między nimi nieodpowiednia	- Sprawdzić (patrz 6.6)
	- Kołpak świecy nieprawidłowo nałożony.	- Sprawdzić czy kołpak jest nałożony w sposób trwały (zobacz 5.1.4).
	- Filtr powietrza zatkany	- Skontrolować i oczyścić (patrz 6.5)
	- Ster przyspiesznika w pozycji «CHOKE»	- Przenieść dźwignię do pozycji «FAST»
	- Problemy wytwarzania mieszanki palnej	- Skontaktować się z Autoryzowanym Ośrodkiem Obsługi
- Problemy zapalenia	- Skontaktować się z Autoryzowanym Ośrodkiem Obsługi	
<b>c)</b> Utrata mocy podczas pracy	- Filtr powietrza zatkany	- Skontrolować i oczyścić (patrz 6.5)
	- Problemy wytwarzania mieszanki palnej	- Skontaktować się z Autoryzowanym Ośrodkiem Obsługi

## 8. DANE TECHNICZNE

### SCHEMAT ZAOPATRZENIA W BENZYN I CZ ŚCI ZAMIENNE

Paliwo .....	Benzyny bezołowiowa (zielona) minimum 90 N.O.
Olej silnikowy: od 5 do 35 °C .....	SAE 30
od -15 do +35 °C .....	10W-30
Pojemność miski oleju .....	1,2 litrów
Typ świecy .....	QC12YC / RC12YC (Champion) lub równoważne
Odległość między elektrodami .....	0,6 - 0,8 mm

## ÍNDICE

1. Informações gerais .....	1
2. Normas de segurança .....	1
3. Componentes e comandos .....	2
4. O que é importante saber .....	3
5. Normas de uso .....	4
6. Manutenção .....	6
7. Problemas e soluções .....	8
8. Dados técnicos .....	8

## 1. INFORMAÇÕES GERAIS

### 1.1 INDICAÇÕES PARA A CONSULTA

No texto do manual, alguns parágrafos que contêm informações de particular importância, com a finalidade da segurança ou do funcionamento, são evidenciados segundo o critério a seguir:

#### NOTA

ou

#### IMPORTANTE

*Fornecer esclarecimentos ou outros elementos a quanto já indicado anteriormente, com a intenção de não danificar o motor, ou causar danos.*



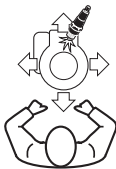
**ATENÇÃO!** Possibilidade de lesões pessoais ou a terceiros em caso de inobservância.



**PERIGO!** Possibilidade de graves lesões pessoais ou a terceiros com perigo de morte, em caso de inobservância.

#### NOTA

Todas as indicações “dianteiro”, “traseiro”, “direito” e “esquerdo” entendem-se referidas ao motor dirigido com a vela para a frente, em relação ao observado.



## 2. NORMAS GERAIS DE SEGURANÇA

(Deve ser observado rigorosamente)

### A) TREINAMENTO

- 1) Leia com atenção as instruções contidas no presente manual e as instruções da máquina na qual este motor está montado. Aprenda a parar rapidamente o motor.
- 2) Nunca permitir nunca que o motor seja utilizado por pessoas que não tenham conhecimento adequado das instruções.
- 3) Não utilize o motor se estiverem por perto pessoas, especialmente crianças, ou animais.
- 4) Lembre-se que o operador ou o utente é res-

ponsável por acidentes e imprevistos que possam ocorrer com outras pessoas ou com a sua propriedade.

### 1.2 PICTOGRAMAS DE SEGURANÇA

É preciso utilizar com cuidado o seu motor. Para este fim, foram colocados no motor alguns pictogramas com a finalidade de lembrar-lhe as principais precauções para o uso. O significado é explicado aqui em seguida.

Recomendamos também para ler atentamente as normas de segurança contidas no capítulo apropriado deste livrete.



**Atenção!** - Leia e siga as instruções de uso antes de arrancar o motor.



**Atenção!** - Gasolina é inflamável. Deixe o motor esfriar no mínimo 2 minutos antes de efectuar o abastecimento.



**Atenção!** - Os motores emitem monóxido de carbono. NÃO arranque num espaço fechado.

ponsável por acidentes e imprevistos que possam ocorrer com outras pessoas ou com a sua propriedade.

### B) OPERAÇÕES PRELIMINARES

- 1) Não use roupas largas, laços, jóias ou outros objectos que poderão ficar presos; prenda o cabo comprido e permaneça à distância de segurança durante o arranque.
- 2) Desligue o motor e deixe-o esfriar antes de remover a tampa do tanque.
- 3) **ATENÇÃO: PERIGO!** A gasolina é altamente inflamável:  
- guarde o combustível em recipientes apropriados;





## 4. O QUE É IMPORTANTE SABER

O motor é uma aparelhagem cujos rendimentos, regularidade de funcionamento e duração são condicionados por muitos factores, alguns externos e outros estritamente relacionados à qualidade dos produtos utilizados e à regularidade da manutenção.

Aqui a seguir estão contidas algumas informações adicionais que permitem uma utilização mais consciente do seu motor.

### 4.1 CONDIÇÕES AMBIENTAIS

O funcionamento de um motor endotérmico de quatro tempos é influenciado por:

#### a) Temperatura:

- Operando em baixas temperaturas poderá ocorrer dificuldade de arranque a frio.
- Operando com temperaturas muito elevadas é possível encontrar dificuldade de arranque a quente devido à evaporação do combustível no recipiente do carburador ou na bomba.
- De qualquer forma é preciso adaptar o tipo de óleo às temperaturas de utilização.

#### b) Altitude:

- A potência máxima de um motor endotérmico diminui progressivamente com o aumento da altitude acima do nível do mar.
- Aumentado consideravelmente a altitude, é, portanto, preciso reduzir a carga na máquina, evitando trabalhos muito difíceis.

### 4.2 COMBUSTÍVEL

A boa quantidade do combustível é fundamental para o funcionamento correto do motor.

O combustível deve respeitar os seguintes requisitos:

- Utilizar gasolina limpa, fresca e sem chumbo, com um mínimo de 90 octanos;
- Não utilizar combustível com percentual de etanol superior a 10%;
- Não acrescentar óleo;
- Para proteger o sistema de carbução contra a formação de depósitos de resinas, acrescentar um estabilizador de combustível.

O uso de combustíveis não permitidos danifica os componentes do motor e não está incluído na garantia.

### 4.3 ÓLEO

Use sempre óleos de boa qualidade, escolhendo a gradação em função da temperatura de utilização.

- Use somente óleo detergente de qualidade não inferior a SF-SG.
- Escolha o grau de viscosidade SAE segundo a tabela a seguir:

– de 5 até 35 °C	= SAE 30
– de -15 até +35 °C	= 10W-30 (Multigráu)

- O uso de óleo multigráu pode implicar num consumo maior nos períodos quentes, portanto, é preciso verificar o nível com mais frequência.
- Não misture óleos de marcas e características diferentes.
- O uso de óleo SAE 30 com temperaturas inferiores a +5°C pode causar danos ao motor devido a lubrificação inadequada.
- Não encha para além do nível «MAX» (veja 5.1.1); um nível excessivo pode provocar:
  - fumo na descarga;
  - que a vela a vela ou o filtro de ar sejam molhados com o óleo com consequentes dificuldades no arranque.

### 4.4 FILTRO DE AR

A eficácia do filtro de ar é determinante para evitar que detritos e pós possam ser aspirados pelo motor, reduzindo seus rendimentos e a durabilidade.

- Manter o elemento filtrante livre de detritos e sempre em perfeita eficiência (ver 6.5).
- Se necessário, substituir o elemento filtrante com uma peça sobressalente original; elementos filtrantes não compatíveis podem comprometer a eficiência e a durabilidade do motor.
- O motor nunca deve ser arrancado sem o elemento filtrante montado correctamente.

### 4.5 VELA

As velas para motores endotérmicos não são todas iguais!

- Use somente velas do tipo indicado, com a gradação térmica certa.
- Preste atenção no comprimento da rosca; uma rosca com comprimento maior danifica irremediavelmente o motor.
- Controle a limpeza e a distância correcta entre os eléctrodos (veja 6.6).

## 5. NORMAS DE USO

### 5.1 ANTES DE CADA UTILIZAÇÃO

Antes de cada utilização do motor é bom executar uma série de controlos para garantir a regularidade de funcionamento.

#### 5.1.1 Controlo do nível de óleo

Para o tipo de óleo a usar, siga as indicações contidas no capítulo específico (veja 8.1).

- Assente a máquina sobre uma superfície plana.
- Limpe a área ao redor da tampa de enchimento.
- Desaparafuse a tampa (1), limpe a extremidade da vareta de nível (2) e introduza-a apoiando a tampa no bocal, conforme ilustrado, sem atarraxá-la.
- Extraís de novo a tampa com a vareta e controlar o nível de óleo que deve estar compreendido entre as duas marcas «MIN» e «MAX».
- Rabboccare, se necessario, con olio dello stesso tipo, fino a raggiungere il livello «MAX», facendo attenzione a non versare olio fuori dal foro di riempimento.
- Atarracar a fundo a tampa (1) e limpar todos os restos de óleo eventualmente deitado.

#### 5.1.2 Controlo do filtro de ar

A eficiência do filtro de ar é condição indispensável para o funcionamento correcto do motor; não arrancar o motor se o elemento filtrante estiver faltando ou quebrado .

- Limpar a área circunstante da tampa (1) do filtro.
- Remova a tampa (1) desparafusando os dois puxadores (2 - TRE0701 - TRE0801), ou desenganchando as abas (2a - TRE0702).
- Controle o estado do elemento filtrante (3), que deve apresentar-se íntegro, limpo e em perfeita eficiência; caso contrário, providencie a sua manutenção ou a substituição (veja 6.5).
- Montar novamente a tampa (1).

#### 5.1.3 Abastecimento do combustível

##### **IMPORTANTE**

*Evite de deitar combustível nas partes de plástico do motor ou da máquina para evitar de estragá-las e limpe imediatamente todos os vestígios de combustível que porventura tenha caído. A garantia não cobre os danos nas partes de plástico causados pelo combustível.*

As características do combustível estão contidas no capítulo específico (ver 4.2 e 8.1).

O reabastecimento deve ser efectuado com motor frio, segundo as indicações fornecidas no Manual de Instruções da máquina.

#### 5.1.4 Capuz da vela

Conecte firmemente o capuz (1) do cabo na vela (2), verificando que não haja vestígios de sujidade dentro do próprio capuz e no terminal da vela.

### 5.2 ARRANQUE DO MOTOR (a frio)

O arranque do motor deve ocorrer segundo as modalidades indicadas no Manual de Instruções da máquina, tomando sempre o cuidado de desengatar cada dispositivo (se previsto) capaz de gerar o avanço da máquina ou de parar o motor.

- Levar a alavanca do acelerador na posição «CHOKE».
- Accionar a chave de arranque conforme indicado no Manual de Instruções da máquina.

Depois de alguns segundos, levar gradualmente a alavanca do acelerador da posição «CHOKE» à posição «FAST» ou «SLOW».

### 5.3 ARRANQUE DO MOTOR (a quente)

- Siga todo o processo indicado para o arranque a frio, com o acelerador na posição «FAST».

### 5.4 UTILIZAÇÃO DO MOTOR DURANTE O TRABALHO

Para otimizar o rendimento e os desempenhos do motor, é necessário que seja utilizado no máximo de rotações, colocando a alavanca do acelerador na posição «FAST».



**¡ATENCIÓN!** *Mantenha as mãos longe da panela de escape e das áreas circunstantes que podem atingir temperaturas elevadas. Como*

**motor em movimento, não aproxime roupas esvoaçantes (gravatas, écharpes, etc.) ou cabelos à parte superior do motor.**

**IMPORTANTE**

*Não trabalhe em declives superiores a 20° para não prejudicar o funcionamento correcto do motor.*

**5.5 PARAGEM DO MOTOR DURANTE O TRABALHO**

- a) Coloque o acelerador na posição «SLOW».
- b) Deixe o motor virar no mínimo durante pelo menos 15-20 segundos.
- c) Pare o motor segundo as indicações fornecidas no Manual de Instruções da máquina.

**5.6 PARAGEM DO MOTOR NO FIM DO TRABALHO**

- a) Coloque o acelerador na posição «SLOW».
- b) Deixe o motor virar no mínimo durante pelo menos 15-20 segundos.
- c) Pare o motor segundo as indicações fornecidas no Manual de Instruções da máquina.
- d) Com o motor frio, desligar o capuz (1) da vela e tirar a chave de arranque (se prevista).
- e) Remover todos os depósitos de detritos do motor e sobretudo da área do silenciador de descarga, para reduzir o risco de incêndio.

**5.7 LIMPEZA E ARRUMAÇÃO**

- a) Não use jactos de água ou lanças sob pressão para a limpeza das partes externas do motor.
- b) Use de preferência uma pistola de ar comprimido (max 6 bar) evitando que detritos e poeiras penetrem nas partes internas.
- c) Guarde a máquina (e o motor) num lugar seco, protegido da intempérie e suficientemente ventilado.

**5.8 INACTIVIDADE PROLONGADA (superior a 30 dias)**

Se for previsto um longo período de inutilização do motor (por exemplo, no fim da estação), é preciso tomar alguma precaução para facilitar a sucessiva recolocação em serviço.

- a) Para evitar que se formem depósitos na sua parte interna, esvazie o depósito de combustível desparafusando a tampa (1) do recipiente de combustível, recolhendo todo o combustível num recipiente apropriado. No fim da operação, lembre-se de reaparafusar a tampa (1) apertando-a a fundo.
- b) Remova a vela e introduza no furo da vela cerca de 3 cl de óleo de motor limpo, depois, mantendo o furo fechado com um pano, accione um pouco o motor de arranque para efectuar algumas rotações do motor e distribuir o óleo na superfície interna do cilindro. Enfim, remonte a vela, sem conectar o capuz do cabo.

## 6. MANUTENÇÃO

### 6.1 CONSELHOS PARA A SEGURANÇA

**⚠ ¡ATENÇÃO!** *Desconecte o capuz da vela e leia as instruções antes de iniciar qualquer operação de limpeza, manutenção ou reparação. Use vestuários adequados e luvas de trabalho em todas as situações de risco para as mãos. Não efectue operações de manutenção ou reparação se não tiver à disposição ferramentas e os conhecimentos técnicos necessários.*

**IMPORTANTE** *Não despeje no meio ambiente o óleo gasto, combustíveis ou outros produtos poluentes.*

### 6.2 PROGRAMA DE MANUTENÇÃO

Siga o programa de manutenção indicado na tabela, respeitando o vencimento que se apresentar primeiro.

Operação	Após as primeiras 5 horas	Cada 5 horas ou depois de cada utilização	Cada 50 horas ou no fim da estação	Cada 100 horas
Controlo do nível de óleo (veja 5.1.1)	-	✓	-	-
Substituição do óleo <sup>1)</sup> (veja 6.3)	✓	-	✓	-
Limpeza da panela de escape e do motor (veja 6.4)	-	✓	-	-
Controlo e limpeza do filtro de ar <sup>2)</sup> (veja 6.5)	-	✓	-	-
Substituição do filtro de ar (veja 6.5)	-	-	✓	-
Controlo da vela (veja 6.6)	-	-	✓	-
Substituição da vela (veja 6.6)	-	-	-	✓
Controlo do filtro da gasolina <sup>3)</sup>	-	-	-	✓

<sup>1)</sup> Substitua o óleo cada 25 horas se o motor funciona com carga total ou com temperaturas elevadas.

<sup>2)</sup> Limpe o filtro de ar com mais frequência se a máquina trabalha em áreas poeirentas.

<sup>3)</sup> Deve ser executado num Centro especializado.

### 6.3 SUBSTITUIÇÃO DO ÓLEO

Para o tipo de óleo a usar, siga as indicações contidas no capítulo específico (veja 8.1).

**⚠ ¡ATENÇÃO!** *Execute a descarga do óleo com motor quente, prestando atenção para não tocar partes quentes do motor ou o óleo descarregado.*

Salvo instruções diferentes, contidas no Manual de Instruções da máquina, para descarregar o óleo é preciso:

- Assente a máquina sobre uma superfície plana.
- Limpe a área ao redor da tampa de enchimento e desparafuse a tampa com a vareta (1).
- Predisponha um recipiente adequado para recolher o óleo e desparafuse a tampa de descarga (2).
- Remonte a tampa de descarga (2), verificando a posição correcta da guarnição e aperte-a a fundo.
- Reabastecer com óleo novo (veja 5.1.1).
- Controle na vareta (3) que o nível do óleo atinja a marca «MAX».
- Feche a tampa (1) e limpe todos os vestígios de óleo porventura vazado.

#### NOTA

*A quantidade máxima de óleo contido no motor é de 1,2 litros. Encha gradualmente adicionando pequenas quantidades de óleo, verificando todas as vezes o nível alcançado, de forma a não ultrapassar a marca «MAX» da vareta.*

### 6.4 LIMPEZA DA PANELA DE ESCAPE E DO MOTOR

A limpeza da panela de escape deve ser executada com motor frio.

- Com um jacto de ar comprimido, remova da panela de escape e da sua protecção qualquer detrito ou sujidade que pode provocar incêndio.
- Verifique que as tomadas de ar de resfriamento (1) não estejam obstruídas.
- Passa uma esponja (2) embebida com água e detergente nas partes de plástico.

### 6.5 MANUTENÇÃO DO FILTRO DE AR

- Limpe a área circunstante da tampa (1) do filtro.
- Remova a tampa (1) desparafusando os dois puxadores (2 - TRE0701 - TRE0801), ou desenganchando as abas (2a - TRE0702).

- c) Remova o elemento filtrante (3a + 3b).
- d) Remova o pré-filtro (3b) do cartucho (3a).
- e) Bata o cartucho (3a) sobre uma superfície sólida e insuffle com ar comprimido pelo lado interno para remover poeira e detritos.
- f) Lave o pré-filtro de esponja (3b) com água e detergente e deixe-o secar ao ar livre.

**IMPORTANTE**

*Não usar água, gasolina, detergentes ou outros para a limpeza do cartucho.*

**IMPORTANTE**

*O pré-filtro em esponja (3b) NÃO deve ser oleado.*

- g) Limpe a parte interna do alojamento (4) di filtro de poeira e detritos, tomando o cuidado de fechar a conduta de aspiração com um pano (5) para evitar que entrem no motor.
- h) Remova o pano (5), arrume o elemento filtrante (3b + 3a) no seu alojamento e feche a tampa (1).

**6.6** CONTROLO E MANUTENÇÃO DA VELA

- a) Desmonte a vela (1) com uma chave de caixa (2).
- b) Limpe os eléctrodos (3) com uma escova metálica removendo eventuais depósitos carbonosos.
- c) Controle com um paquímetro (4) a distância correcta entre os eléctrodos (0,6 - 0,8 mm).
- d) Remonte a vela (1) e aperte a fundo com uma chave de caixa (2).

Substitua a vela se os eléctrodos estiverem queimados ou se a porcelana estiver quebrada ou rachada.



**ATENÇÃO!** *Perigo de incêndio! Não efectue controlos da instalação de acendimento com a vela não aparafusada no seu alojamento.*

**IMPORTANTE**

*Utilize somente velas do tipo indicado (veja 8.1).*

## 7. PROBLEMAS E SOLUÇÕES

PROBLEMA	CAUSA PROVÁVEL	SOLUÇÃO
a) Dificuldade de arranque	- Falta de combustível	- Controlar e encher (ver 5.1.3)
	- Combustível velho ou depósitos no tanque	- Esvazie o tanque e encha-o de novo com combustível fresco
	- Procedimento de arranque incorrecto	- Execute correctamente o arranque (veja 5.2)
	- Vela desligada	- Controlar que o capuz esteja bem colocado na vela (ver 5.1.4)
	- Vela molhada ou eléctrodos da vela sujos ou distância inadequada	- Controlar (ver 6.6)
	- Filtro de ar obstruído	- Controlar e limpar (ver 6.5)
	- Óleo inadequado à estação	- Substituir com um óleo apropriado (ver 6.3)
	- Evaporação do combustível no carburador (vapor lock) devido a temperaturas elevadas	- Esperar alguns minutos depois tentar de novo o arranque (ver 5.3)
	- Problemas de carburação	- Contactar um Centro de Assistência Autorizado
	- Problemas de acendimento	- Contactar um Centro de Assistência Autorizado
b) Funcionamento irregular	- Eléctrodos da vela sujos ou distância inadequada	- Controlar (ver 6.6)
	- Capuz da vela mal introduzido	- Controle que o capuz esteja introduzido estavelmente (veja 5.1.4)
	- Filtro de ar obstruído	- Controlar e limpar (ver 6.5)
	- Comando acelerador na posição «CHOKE»	- Coloque o comando na posição «FAST»
	- Problemas de carburação	- Contactar um Centro de Assistência Autorizado
	- Problemas de acendimento	- Contactar um Centro de Assistência Autorizado
c) Perda de potência durante o trabalho	- Filtro de ar obstruído	- Controlar e limpar (ver 6.5)
	- Problemas de carburação	- Contactar um Centro de Assistência Autorizado

## 8. DADOS TÉCNICOS

### 8.1 RESUMO DOS ABASTECIMENTOS E SOBRESSALENTES DE USO

Combustível .....	Gasolina sem chumbo (verde) mínimo 90 N. O.
Óleo do motor: de 5 até 35 °C .....	SAE 30
de -15 até +35 °C .....	10W-30
Conteúdo da taça .....	1,2 litros
Vela tipo .....	QC12YC / RC12YC (Champion) ou equivalentes
Distância entre os eléctrodos .....	0,6 - 0,8 mm

## СОДЕРЖАНИЕ

1. Общие сведения .....	1
2. Правила безопасности .....	1
3. Компоненты и устройства управления .....	2
4. Это важно знать .....	3
5. Правила эксплуатации .....	4
6. Техническое обслуживание .....	6
7. Неисправности и способы их устранения ....	8
8. Технические данные .....	8

## 1. ОБЩИЕ СВЕДЕНИЯ

### 1.1 ПРАВИЛА ПОЛЬЗОВАНИЯ ИНСТРУКЦИЕЙ

В тексте этого руководства отдельные параграфы, содержащие особенно важную информацию о технике безопасности или принципах действия устройства, выделены следующим образом:

#### ПРИМЕЧАНИЕ

или

#### ВАЖНО

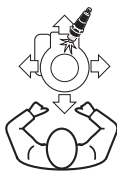
*Содержит уточнения или другую ранее упомянутую информацию с целью избежать поломки двигателя или нанесения ущерба.*

**⚠ ВНИМАНИЕ!** В случае несоблюдения имеется опасность получения телесных повреждений оператором или третьими лицами.

**⚠ ОПАСНОСТЬ!** В случае несоблюдения имеется опасность получения телесных повреждений с летальным исходом оператором или третьими лицами.

#### ПРИМЕЧАНИЕ

Все указания "передний", "задний", "правый", "левый" относятся к двигателю, расположенному со свечой спереди относительно наблюдателя.



## 2. ОБЩИЕ ПРАВИЛА ТЕХНИКИ БЕЗОПАСНОСТИ

(Необходимо строго их придерживаться)

### А) ОБУЧЕНИЕ

1) Внимательно прочтите указания, изложенные в настоящем руководстве, а также инструкцию машины, на которую установлен этот двигатель. Научитесь быстро останавливать двигатель.

2) Ни в коем случае не разрешайте пользоваться двигателем лицам, недостаточно хорошо знакомым с правилами обращения с ним.

3) Ни в коем случае не используйте двигатель,

Соответствие между ссылками в тексте и соответствующими рисунками (находящимися на обороте обложки) определяется при помощи цифры, стоящей перед заголовком раздела

### 1.2 РИСУНКИ, ОТНОСЯЩИЕСЯ К БЕЗОПАСНОСТИ

При использовании двигателя следует соблюдать осторожность. С этой целью на двигателе имеются таблички с рисунками, напоминающими о правилах предосторожности при его использовании. Их значение поясняется ниже.

Кроме того, рекомендуем внимательно ознакомиться с правилами техники безопасности, изложенными в отдельной главе данного руководства.



**Внимание!** - Прочитайте и соблюдайте указания по эксплуатации до запуска двигателя.



**Внимание!** - Бензин легко воспламеняется. Дайте двигателю остыть в течение хотя бы 2 минут перед заправкой.



**Внимание!** - Двигатели выделяют угарный газ. НЕ запускайте их в закрытом помещении.

если вблизи находятся люди (особенно дети) или животные.

4) Помните, что оператор или пользователь машины несет ответственность за несчастные случаи или возникновение непредвиденных ситуаций, в результате которых могут пострадать третьи лица или их имущество.

### В) ПОДГОТОВИТЕЛЬНЫЕ ОПЕРАЦИИ

1) Не надевайте широкую одежду и одежду со шнурами, драгоценности и другие предметы, которые могут застрять; соберите длинные волосы и находитесь на безопасном расстоянии во время запуска.

2) Выключите двигатель и дайте ему остыть, прежде чем снимите пробку с бака.





## 4. ЭТО ВАЖНО ЗНАТЬ

Двигатель является устройством, эксплуатационные качества, исправность работы и долговечность которого зависят от многих факторов, как внешних, так и зависящих строго от качества используемых продуктов и регулярного выполнения обслуживания.

Ниже изложены некоторые дополнительные сведения, которые позволят вам использовать двигатель со знанием дела.

### 4.1 УСЛОВИЯ ОКРУЖАЮЩЕЙ СРЕДЫ

Работа эндотермического четырехтактного двигателя зависит от:

#### a) Температуры:

- При низкой температуре холодный запуск может быть затруднительным.
- При очень высокой температуре возможны затруднения при горячем запуске из-за испарения топлива из поплавковой камеры карбюратора или из насоса.
- В любом случае, необходимо подобрать тип масла для температуры эксплуатации.

#### b) Высоты:

- Максимальная мощность эндотермического двигателя снижается с увеличением высоты над уровнем моря.
- По этой причине, при значительном увеличении высоты, необходимо снизить нагрузку машины, избегая особо сложных работ.

### 4.2 ТОПЛИВО

Высокое качество топлива очень важно для исправной работы двигателя.

Топливо должно соответствовать следующим требованиям:

- a) Использовать чистый, свежий и неэтилированный бензин с минимальным октановым числом 90;
- b) Не использовать топливо, в котором содержание этанола превышает 10%;
- c) Не добавлять масло;
- d) Чтобы защитить систему карбюрации от образования смолистых отложений, добавьте стабилизатор топлива.

Использование неразрешенного топлива наносит ущерб компонентам двигателя и является нарушением гарантийных условий.

### 4.3 МАСЛО

Всегда используйте масла хорошего качества, выбирая сорт в зависимости от температуры эксплуатации.

- a) Использовать только детергентное масло качеством не ниже SF-SG.
- b) Выберите степень вязкости SAE на основании следующей таблицы:

- от 5 до 35 °C = SAE 30
- от -15 до +35 °C = 510W-30 (Всесезонное)

- c) Использование всесезонного масла может привести к большому расходу в жаркий период, поэтому следует более часто проверять его уровень.
- d) Не смешивайте масла разных марок и с различными свойствами.
- e) Использование масла SAE 30 при температуре ниже +5°C может повредить двигатель из-за неподходящего смазывания.
- f) Не добавляйте масло выше уровня «MAX» (см. 5.1.1); избыточный уровень может привести к:
  - дымности выхлопа;
  - загрязнению свечи или воздушного фильтра с последующим затруднительным запуском.

### 4.4 ВОЗДУШНЫЙ ФИЛЬТР

Эффективность воздушного фильтра очень важна для предотвращения всасывания отходов и пыли в двигатель, что ухудшает его эксплуатационные качества и уменьшает срок службы.

- a) Следите, чтобы в фильтрующем элементе не было бы отходов, и чтобы он всё время находился бы в идеальном состоянии (см. 6.5).
- b) В случае необходимости замените фильтрующий элемент на оригинальный запасной фильтрующий элемент; несовместимые фильтрующие элементы могут пагубно сказаться на эффективности и сроке службы двигателя.
- c) Никогда не запускайте двигатель, если фильтрующий элемент не установлен правильно.

### 4.5 СВЕЧА

Не все свечи для эндотермических двигателей одинаковы!

- a) Используйте только свечи указанного типа с надлежащей термической градацией.
- b) Уделяйте внимание длине резьбы; слишком длинная резьба наносит двигателю необратимые повреждения.
- c) Проверить чистоту и правильное расстояние между электродами (см. 6.6).

## 5. ПРАВИЛА ЭКСПЛУАТАЦИИ

### 5.1 КАЖДЫЙ РАЗ ПЕРЕД ИСПОЛЬЗОВАНИЕМ

Каждый раз перед использованием двигателя следует выполнить ряд проверок, направленных на обеспечение исправной работы.

#### 5.1.1 Проверка уровня масла

Тип рекомендуемого масла указан в специальной главе (см. 8.1).

- a) Установите машину на ровной поверхности.
- b) Очистите участок вокруг пробки заливки бака.
- c) Открутить пробку (1), очистить конец шупа для проверки уровня (2) и вставить его, как показано, прислонив пробку на патрубок, не ввинчивая ее полностью.
- d) Вновь извлечь пробку со шупом и проверить уровень масла, который должен находиться между двумя метками «MIN» и «MAX».
- e) Добавить, по необходимости, масло того же типа до уровня «MAX» таким образом, чтобы масло не лилось мимо отверстия для заливки.
- f) Завинтить пробку (1) до упора и удалить все следы разлившегося масла.

#### 5.1.2 Проверка воздушного фильтра

Эффективность воздушного фильтра является необходимым условием для правильного функционирования двигателя; не запускайте двигатель, если фильтрующий элемент отсутствует или поврежден.

- a) Очистите поверхность вокруг крышки (1) фильтра.
- b) Снимите крышку (1), отвинтив две ручки (2 - TRE0701 - TRE0801) или отсоединив язычки (2a - TRE0702).
- c) Проверьте состояние фильтрующего элемента (3), который должен быть целым, чистым и находиться в рабочем состоянии; в противном случае, выполните его обслуживание или замену (см. 6.5).
- d) Установите обратно крышку (1).

#### 5.1.3 Заправка топлива

##### **ВАЖНО**

*Избегайте попадания топлива на пластмассовые части двигателя и машины, чтобы не повредить их, и незамедлительно удалите все следы пролившегося топлива. Гарантия не распространяется на ущерб, нанесенный топливом на пластмассовые части.*

Характеристики топлива изложены в специальной главе (см. 4.2 и 8.1).

Заправку необходимо выполнять при холодном двигателе, в соответствии с указаниями, изложенными в Руководстве машины.

#### 5.1.4 Колпачок свечи

Прочно подсоедините колпачок (1) кабеля к свече (2), удостоверившись, что внутри колпачка и на наконечнике свечи нет грязи.

### 5.2 ЗАПУСК ДВИГАТЕЛЯ (холодного)

Запуск двигателя необходимо производить в порядке, изложенном в Руководстве машины, нужно всегда помнить о необходимости выключения всех устройств (если они предусмотрены), способных вызвать движение машины или останов двигателя.

- a) Установить рычаг управления дросселем в положение «CHOKE»;
- b) Используйте ключ запуска, как указано в Руководстве машины.

Через несколько секунд постепенно установите рычаг управления дросселем из положения «CHOKE» в положение «FAST» или «SLOW».

### 5.3 ЗАПУСК ДВИГАТЕЛЯ (горячего)

- a) Выполнить всю процедуру, указанную для холодного запуска, когда рычаг управления дросселем находится в положении «FAST».

### 5.4 ИСПОЛЬЗОВАНИЕ ДВИГАТЕЛЯ ВО ВРЕМЯ РАБОТЫ

Для оптимизации КПД и эксплуатационных качеств двигателя необходимо использовать его в максимальном режиме, установив рычаг управления дросселем в положение «FAST».

**⚠ ВНИМАНИЕ!** *Держите руки вдали от глушителя и окружающих участков, которые могут нагреться до высокой температуры.*

**При работающем двигателе не приближайте развевающуюся одежду (галстуки, платки и т.д.), а также волосы к верхней части двигателя.**

**ВАЖНО**

Не работайте на склонах, превышающих 20°, чтобы не нанести ущерба исправной работе двигателя.

**5.5 ОСТАНОВКА ДВИГАТЕЛЯ ВО ВРЕМЯ РАБОТЫ**

- a) Установите акселератор в положение «SLOW».
- b) Включите двигатель, чтобы он работал в минимальном режиме в течение хотя бы 15-20 секунд.
- c) Остановите двигатель в порядке, указанном в Руководстве машины.

**5.6 ОСТАНОВКА ДВИГАТЕЛЯ ПО ЗАВЕРШЕНИИ РАБОТЫ**

- a) Установите акселератор в положение «SLOW».
- b) Включите двигатель, чтобы он работал в минимальном режиме в течение хотя бы 15-20 секунд.
- c) Остановите двигатель в порядке, указанном в Руководстве машины.
- d) Когда двигатель остынет, отсоедините колпачок (1) свечи и извлеките ключ пуска (если он предусмотрен).
- e) Удалите все отходы с двигателя, в особенности, с участка глушителя выхлопа, чтобы уменьшить риск воспламенения.

**5.7 ЧИСТКА И ХРАНЕНИЕ**

- a) Не используйте струи воды и пистолеты для подачи воды под давлением для очистки наружных частей двигателя.
- b) Предпочтительней использовать пистолет сжатого воздуха (макс. 6 бар) таким образом, чтобы отходы и пыль не проникли внутрь.
- b) Машину (и двигатель) необходимо хранить в сухом месте, защищенном от атмосферного воздействия и достаточно проветриваемом.

**5.8 ДЛИТЕЛЬНЫЙ ПРОСТОЙ (свыше 30 дней)**

Если предусматривается длительный простой двигателя (например, в конце сезона), необходимо принять некоторые меры предосторожности, чтобы облегчить последующий ввод в эксплуатацию.

- a) Во избежание образования отложений опорожните топливный бак, отвинтив пробку (1) поплавковой камеры карбюратора и собрав все топливо в подходящую емкость. По окончании

этого действия не забудьте вновь завинтить пробку (1) до упора.

- b) Снимите свечу и налейте в отверстие свечи приблизительно 3 cl чистого моторного масла и затем, держа отверстие закрытым при помощи тряпки, включите стартер на непродолжительное время, чтобы двигатель совершил несколько оборотов и распределить масло по внутренней поверхности цилиндра. Затем вновь установите свечу, не подсоединяя колпачок кабеля.

## 6. ТЕХНИЧЕСКОЕ ОБСЛУЖИВАНИЕ

### 6.1 РЕКОМЕНДАЦИИ ДЛЯ ОБЕСПЕЧЕНИЯ БЕЗОПАСНОСТИ

**⚠ ВНИМАНИЕ!** *Перед выполнением каких-либо операций по очистке, техобслуживанию или ремонту, отсоединить колпачок свечи и прочитать соответствующие указания. Во всех ситуациях, где присутствует риск для рук, надевайте подходящую одежду и рабочие перчатки. Не выполняйте обслуживание или ремонт, если у вас нет необходимого оборудования и технических знаний.*

**ВАЖНО** *Не выливайте отработавшее масло, топливо и другие загрязняющие среду продукты.*

### 6.2 ПЛАН ТЕХОБСЛУЖИВАНИЯ

Следуйте плану обслуживания, указанному в таблице, соблюдая сроки выполнения обслуживания.

Обслуживание	Через первые 5 часов	Каждые 5 часов или каждый раз после использования	Каждые 50 часов или в конце сезона	Каждые 100 часов
С Проверка уровня масла (см. 5.1.1)	-	✓	-	-
Замена масла <sup>1)</sup> (см. 6.3)	✓	-	✓	-
Очистка глушителя и двигателя (см. 6.4)	-	✓	-	-
Проверка и чистка воздушного фильтра <sup>2)</sup> (см. 6.5)	-	✓	-	-
Замена воздушного фильтра (см. 6.5)	-	-	✓	-
Проверка свечи (см. 6.6)	-	-	✓	-
Замена свечи (см. 6.6)	-	-	-	✓
Проверка бензофильтра <sup>3)</sup>	-	-	-	✓

<sup>1)</sup> Заменяйте масло каждые 25 часов, если двигатель работает при полной нагрузке или при высокой температуре.

<sup>2)</sup> Очищайте воздушный фильтр чаще, если машина работает в пыльной обстановке.

<sup>3)</sup> Выполнить в специализированном центре.

### 6.3 ЗАМЕНА МАСЛА

Тип рекомендуемого масла указан в специальной главе (см. 8.1).

**⚠ ВНИМАНИЕ!** *Выполняйте слив масла при горячем двигателе, не прикасаясь к горячим частям двигателя и к слитому маслу.*

За исключением иных инструкций, содержащихся в Руководстве по эксплуатации машины, для слива масла необходимо выполнить следующее:

- Установите машину на ровной поверхности.
- Очистите участок вокруг пробки заливки и отвинтите пробку со шупом (1).
- Подготовьте подходящую емкость для сбора масла и отвинтите пробку слива (2).
- Вновь установите пробку слива (2), удостоверьтесь в правильном расположении прокладки и затяните пробку до упора.
- Залейте свежее масло (см. 5.1.1).
- Проверьте при помощи шупа (3), что уровень масла достигает отметки «МАХ».
- Вновь завинтите пробку (1) и удалите все следы разлившегося масла.

**ПРИМЕЧАНИЕ** *В двигателе содержится максимум 1,2 л масла. Заливайте постепенно, добавляя маленькие количества масла, проверяя каждый раз достигший уровень таким образом, чтобы не выйти за отметку шупа «МАХ».*

### 6.4 ОЧИСТКА ГЛУШИТЕЛЯ И ДВИГАТЕЛЯ

Очистку глушителя необходимо выполнять при холодном двигателе.

- При помощи струи сжатого воздуха удалите с глушителя и с его защиты все отходы и грязь, которые могут привести к пожару.
- Проверьте, что воздухозаборные отверстия (1) не засорены.
- Протрите пластмассовые части губкой (2), смоченной водой и моющим средством.

### 6.5 ТЕХНИЧЕСКОЕ ОБСЛУЖИВАНИЕ ВОЗДУШНОГО ФИЛЬТРА

- Очистите поверхность вокруг крышки (1) фильтра.
- Снимите крышку (1), отвинтив две ручки (2 - TRE0701 - TRE0801) или отсоединив язычки (2a - TRE0702).

- c) Снимите фильтрующий элемент (3а + 3б).
- d) Снимите фильтр на входе (3б) с патрона (3а).
- e) Постучите патроном (3а) по твердой поверхности и продуйте сжатым воздухом с внутренней стороны, чтобы удалить пыль и отходы.
- f) Промойте губчатый фильтр на входе (3б) водой и моющим средством и дайте ему высохнуть на воздухе.

**ВАЖНО**

*Не используйте воду, бензин, моющие средства или другие вещества для чистки патрона.*

**ВАЖНО**

*Не смазывайте маслом губчатый фильтр на входе (3б).*

- g) Очистите внутреннюю часть посадочного отверстия (4) фильтра от пыли и отходов, закрыв всасывающий канал тряпкой (5), чтобы они не попали в двигатель.
- h) Уберите тряпку (5), расположите фильтрующий элемент (3б + 3а) в посадочное отверстие и закройте крышку (1).

**6.6 ПРОВЕРКА И ОБСЛУЖИВАНИЕ СВЕЧИ**

- a) Снимите свечу (1) при помощи торцевого ключа (2).
- b) Очистите электроды (3) металлической щеткой, чтобы удалить возможные углеродистые отложения.
- c) Проверьте правильное расстояние между электродами (0,6 - 0,8 мм) при помощи толщиномера (4).
- d) Вновь установите свечу (1), закрутив ее до конца при помощи торцевого ключа (2).

Замените свечу, если электроды перегорели или если на фарфоре имеются отбитые места или трещины.

**⚠ ВНИМАНИЕ!**

**Опасность возникновения пожара! Не выполняйте проверок в системе зажигания, если свеча не ввинчена в соответствующее гнездо.**

**ВАЖНО**

*Используйте только свечи указанного типа (см. 8.1).*

## 7. НЕПОЛАДКИ И ИХ УСТРАНЕНИЕ

НЕПОЛАДКА	ВОЗМОЖНАЯ ПРИЧИНА	УСТРАНЕНИЕ
а) Проблема запуска	– Нехватка топлива	– Проверьте и наполните (см. 5.1.3)
	– Топливо старое или осело на дне бака	– Опорожнить бак и залить свежее топливо
	– Неправильная процедура запуска	– Правильно выполните запуск (см. 5.2)
	– Свеча отсоединена	– Проверьте, что колпачок хорошо надет на свечу (см. 5.1.4)
	– Свеча мокрая или электроды свечи загрязнены или ненадлежащее расстояние	– Проверьте (см. 6.6)
	– Воздушный фильтр забит	– Проверьте и очистите (см. 6.5)
	– Масло не соответствует времени года	– Поменяйте на подходящее масло (см. 6.3)
	– Испарение топлива в карбюраторе (образование газовой пробки) из-за высокой температуры	– Подождите несколько минут, после чего попробуйте вновь произвести запуск (см. 5.3)
	– Проблемы карбюрации	– Свяжитесь с авторизованным центром обслуживания
	– Проблемы зажигания	– Свяжитесь с авторизованным центром обслуживания
b) Неравномерная работа	– Электроды свечи загрязнены или между ними неправильное расстояние	– Проверьте (см. 6.6)
	– Колпачок свечи установлен плохо	– Проверьте, что колпачок плотно установлен (см. 5.1.4)
	– Воздушный фильтр забит	– Проверьте и очистите (см. 6.5)
	– Рычаг управления дросселем в положении «СНОКЕ»	– Установите рычаг в положение «FAST»
	– Проблемы карбюрации	– Свяжитесь с авторизованным центром обслуживания
	– Проблемы зажигания	– Свяжитесь с авторизованным центром обслуживания
c) Потеря мощности во время работы	– Воздушный фильтр забит	– Проверьте и очистите (см. 6.5)
	– Проблемы карбюрации	– Свяжитесь с авторизованным центром обслуживания

## 8. ТЕХНИЧЕСКИЕ ДАННЫЕ

### 8.1 СВОДКА МАТЕРИАЛОВ ЗАПРАВКИ И ЗАПАСНЫХ ДЕТАЛЕЙ

Топливо .....	бензина Без свинца (зеленый) минимальное октановое число 90
Моторное масло: от 5 до 35 °С .....	SAE 30
от -15 до +35 °С .....	10W-30
Содержимое маслосборника .....	1,2 литра
Тип свечи .....	QC12YC / RC12YC (Champion) или равноценная
Расстояние между электродами .....	0,6 - 0,8 мм

## KAZALO

1. Splošne informacije .....	1
2. Varnostni predpisi .....	1
3. Komponente in komande .....	2
4. Kaj moramo vedeti .....	3
5. Predpisi o uporabi .....	4
6. Vzdrževanje .....	6
7. Pomankljivosti in rešitve .....	8
8. Tehnični podatki .....	8

## 1. SPLOŠNE INFORMACIJE

### 1.1 NAVODILA ZA PREGLED KNJIŽICE

Nekatera poglavja v besedilu priročnika dajejo posebno pomembne informacije glede varnosti in delovanja, ki so po sledečem kriteriju označene na različne načine:

#### POMEMBNO

ali

#### OPOMBA

Nudi podrobnosti ali druge že prej omenjene elemente, da ne bi poškodovali motorja ali naredili druge škode.

#### ⚠ POZOR!

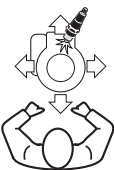
*V primeru neupoštevanja, so možne osebne poškodbe ali poškodbe tretjih oseb.*

#### ⚠ NEVARNOST!

*V primeru neupoštevanja, so možne hude osebne poškodbe ali poškodbe tretjih oseb, obstaja tudi nevarnost smrti.*

#### POMEMBNO

Vse oznake "sprednji", "zadnji", "desni" in "levi" se nanašajo na motor, ki je obrnjen s svečko naprej z zornega kota opazovalca.



## 2. SPLOŠNI VARNOSTNI PREDPISI

(Natančno upoštevajte)

### A) ZAGON

- 1) Pozorno preberite navodila v tem priročniku ter navodila za stroj, na katerem je nameščen ta motor. Naučite se hitro ustaviti motor.
- 2) Nikoli ne pustite, da motor uporablja osebe, ki niso zadostno seznanjene z navodili.
- 3) Motorja nikoli ne uporabljajte, če se v bližini nahajajo ljudje, predvsem pa otroci ali živali.

Ustrezna povezanost med vsebino v besedilu ter pripadajočimi skicami in podobami (na obeh notranjih straneh platnic), je označena s številko, ki stoji pred naslovom poglavja.

### 1.2 ZAŠČITNI PIKTOGRAMI

Vaš motor morate uporabljati previdno. V ta namen so na motorju nalepke (piktogrami), ki vam pomagajo pri upoštevanju najpomembnejših varnostnih predpisov pri uporabi. Njihov pomen je razložen v nadaljevanju.

Razen tega vas opominjamo, da pazljivo preberete varnostne predpise, ki so navedeni v posebnem poglavju te knjižice.



**Pozor!** - Pred zagonom motorja morate prebrati in upoštevati navodila za uporabo motorja.



**Pozor!** - Bencin je vnetljiv. Preden polnite gorivo, morate pustiti motor, da se ohlaja vsaj 2 minuti.



**Pozor!** - Motorji oddajajo ogljikov monoksid. NE smete zagnati motorja v zaprtem prostoru.

4) *Ne pozabite, da je delavec ali uporabnik odgovoren za nesreče in nepredvidljive dogodke, ki se lahko pripetijo drugim osebam ali njihovi lastnini.*

### B) POSTOPKI PRED UPORABO

- 1) *Ne oblačite širokih oblačil, vezalk, nakita ali drugih predmetov, ki bi se lahko zapletli; spnite dolge lase in med vžiganjem ostanite v varnostni razdalji.*
  - 2) *Preden snamete zamašek z rezervoarja, morate ugasniti motor in pustiti, da se ohladi.*
- POZOR: NEVARNOST!** Bencin je močno vnetljiv.
- gorivo hranite v posebnih posodah;
  - gorivo dolivajte samo na prostem s pomo-





## 4. KAJ MORATE VEDETI

Motor je naprava, katere učinek, pravilnost delovanja in trajanje, so odvisni od številnih dejavnikov, nekaterih zunanjih, nekaterih pa tesno povezanih s kakovostjo uporabljenih artiklov ter s pravilnim vzdrževanjem.

V nadaljevanju so navedene nekatere dodatne informacije, ki omogočajo bolj zavestno uporabo Vašega motorja.

### 4.1 OKOLJSKI POGOJI

Na delovanje endotermičnega štiriktaktnega motorja vpliva:

#### a) Temperatura:

- Če delamo pri nizkih temperaturah, se lahko pojavijo težave pri vžigu hladnega motorja.
- Če delamo pri zelo visokih temperaturah, se lahko pojavijo težave pri vžigu toplega motorja, do katerih pride zaradi izhlapevanja goriva v skodelici goriva ali v črpalki.
- V vsakem primeru je treba prilagoditi tip olja temperaturam med uporabo.

#### b) Nadmorska višina:

- Maksimalna moč endotermičnega motorja se postopoma zmanjšuje z naraščanjem nadmorske višine.
- Če se nadmorska višina bistveno poveča, je treba zmanjšati obremenitev stroja tako, da ne opravljate posebno težavnega dela.

### 4.2 GORIVO

Dobra kakovost goriva je bistvena za pravilno delovanje motorja.

Gorivo mora ustrezati naslednjim zahtevam:

- a) Uporabljajte čist, svež in neosvinčen bencin, ki ima oktansko število najmanj 90;
- b) Ne uporabljajte goriva, ki vsebuje več kot 10% etanola;
- c) Ne dodajajte olja;
- d) Za zaščito uplinjevalnega sistema pred nastajanjem smolnatih oblog dodajte gorivu ustrezen stabilizator.

Uporaba nedovoljenih goriv poškoduje komponente motorja in ni pokrita z garancijo.

### 4.3 OLJE

Uporabljajte vedno le kakovostna olja in izbirajte gradacijo glede na temperature med uporabo.

- a) Uporabljajte samo čistilno olje kakovosti, ki ni nižja od SF-SG.
- b) Izberite stopnjo viskoznosti SAE na podlagi naslednje tabele:

- od 5 do 35 °C = SAE 30
- od -15 do +35 °C = 10W-30 (Multigrade)

- c) Uporaba multigrade olja lahko privede do večje porabe v toplih obdobjih, zato je treba nivo olja pogosteje preverjati.
- d) Ne mešajte olj različnih znamk in lastnosti.
- e) Zaradi uporabe olja SAE 30 pri temperaturah, ki so nižje od +5°C, se zaradi neustrezne podmazanosti lahko poškoduje motor.
- f) Ne dolivajte olja preko oznake «MAX» (glej 5.1.1); prevelik nivo olja lahko povzroči:
  - zadimljenost pri izpuščanju;
  - zamazanost svečke ali zračnega filtra, kar povzroči težave pri vžigu.

### 4.4 ZRAČNI FILTER

Učinkovitost zračnega filtra je odločilna zato, ker preprečuje motorju, da bi vsesal drobce in prašne delce, kar bi poslabšalo njegovo delovanje in skrajšalo življenjsko dobo.

- a) Filtrirni element mora biti drobcev prost in vedno popolnoma učinkovit (glej 6.5).
- b) Po potrebi zamenjajte filtrirni element z originalnim rezervnim delom; filtrirni elementi, ki niso kompatibilni, lahko slabo vplivajo na učinkovitost in življenjsko dobo motorja.
- c) Nikoli ne zaganjajte motorja, če filtrirni element ni pravilno nameščen.

### 4.5 SVEČKA

Svečke za endotermične motorje niso vse enake!

- a) Uporabljajte samo svečke navedenega tipa, ki imajo pravilno termično gradacijo.
- b) Pazite na dolžino navoja; daljši navoj nepopravljivo poškoduje motor.
- c) Preverite čistost in pravilno razdaljo med elektrodama (glej 6.6).

## 5. NAVODILA ZA UPORABO

### 5.1 PRED VSAKO UPORABO

Pred vsako uporabo motorja, je dobro opraviti vrsto kontrol, da je zagotovljeno pravilno delovanje.

#### 5.1.1 Kontrola nivoja olja

Pri tipu olja, ki ga morate uporabiti, upoštevajte navodila v posebnem poglavju (glej 8.1).

- a) Stroj postavite na ravnino.
- b) Očistite predel okrog zamaška za polnjenje.
- c) Odvijte zamašek (1), očistite paličico za merjenje nivoja olja (2), nato ga vstavite tako, da ga naslonite na navojno prirobnico, kot je prikazano in ga ne privijte.
- d) S paličico za merjenje nivoja izvlecite ponovno zamašek in preverite nivo olja, ki mora biti med oznakama «MIN» in «MAX».
- e) Po potrebi dolijte olje istega tipa, in sicer do oznake «MAX» tako, da ne zlivate olja mimo odprtine za polnjenje.
- f) Ponovno do konca privijte zamašek (1) in očistite vse sledi morebitnih ostankov olja.

#### 5.1.2 Pregled zračnega filtra

Učinkovitost zračnega filtra je neobhoden pogoj za pravilno delovanje motorja; ne zaganjajte motorja, če filtrirnega elementa ni ali je poškodovan.

- a) Očistite predel okrog pokrova (1) filtra.
- b) Snemite pokrov (1) tako, da odvijete dva okrogla gumba (2 - TRE0701 - TRE0801), ali tako, da odpnete oba jezička (2a - TRE0702).
- c) Preglejte stanje filtrirnega elementa (3), ki mora biti cel, čist in mora delovati popolnoma pravilno; v nasprotnem primeru poskrbite za njegovo vzdrževanje ali zamenjavo (glej 6.5).
- d) Ponovno namestite pokrov (1).

#### 5.1.3 Dolivanje goriva

##### OPOMBA

*Pazite, da ne boste polivali goriva na plastične dele motorja ali stroja, ker jih sicer lahko poškodujete, takoj nato očistite vsako sled goriva, ki bi se morda razlil. Garancija ne krije škode na plastičnih delih, ki bi nastala zaradi goriva.*

Značilnosti goriva so opisane v posebnem poglavju (glej 4.2 in 8.1).

Dolivanje morate opraviti pri hladnem motorju in po navodilih, ki jih najdete v Priročniku z navodili za stroj.

#### 5.1.4 Kapica svečke

Kapico (1) kabla svečke (2) trdno privijte in se prepričajte, da ni sledov nesnage v notranjosti same kapice in na končnem delu svečke.

### 5.2 ZAGON MOTORJA (na hladno)

Zagon motorja morate opraviti pod pogoji, ki so navedeni v Priročniku z navodili za stroj, pri čemer morate vedno paziti, da izklopite vse naprave (če je predvideno), ki lahko povzročijo premikanje stroja ali zaustavitev motorja.

- a) Vzvod plina postavite v položaj «CHOKE».
- b) Vključite ključ za vžig kot je prikazano v Priročniku z navodili za stroj.

Čez nekaj sekund prestavite postopoma vzvod plina iz položaja «CHOKE» v položaj «FAST» ali «SLOW».

### 5.3 ZAGON MOTORJA (na toplo)

- a) Sledite celotnemu postopku, ki je naveden za zagon hladnega motorja, pri čemer je pedal za plin v položaju «FAST».

### 5.4 UPORABA MOTORJA MED DELOM

Za optimizacijo izkoristka in delovanja motorja, ga je treba uporabljati pri maksimalnih obratih tako, da vzvod za plin postavite v položaj «FAST».

#### POZOR!

**Roke držite daleč stran od glušnika za praznjenje in od sosednjih predelov, ki lahko dosežejo visoke temperature. Ko je motor vžgan, se njegovemu**

***gornjemu delu ne približujte z opletajočimi se oblačili (kravate, šali itd.) ali z lasmi.***

#### **OPOMBA**

*Ne delajte pri nagibih, ki so večji od 20°, ker to lahko vpliva na pravilno delovanje motorja.*

### **5.5 ZAUSTAVITEV MOTORJA MED DELOM**

- a) Postavite plin v položaj «SLOW».
- b) Motor pustite na minimumu, da se vrti najmanj 15-20 sekund.
- c) Motor ustavite na načine, ki so opisani v Priročniku z navodili za stroj.

### **5.6 ZAUSTAVITEV MOTORJA PO KONČANEM DELU**

- a) Postavite vzvod za plin v položaj «SLOW».
- b) Motor pustite na minimumu, da se vrti najmanj 15-20 sekund.
- c) Motor ustavite na načine, ki so opisani v Priročniku z navodili za stroj.
- d) Ko je motor hladen, odstranite pokrovček (1) svečke in odstranite ključ za vžig (če je predviden).
- e) Odstranite vsak ostanek drobcev z motorja in predvsem iz območja dušilca izmeta, da zmanjšate nevarnost požara.

### **5.7 ČIŠČENJE IN SHRANJEVANJE**

- a) Za čiščenje zunanjih delov motorja ne smete uporabljati vodnih curkov ali pritiska.
- b) po možnosti uporabite pištolo s komprimiranim zrakom (max 6 barov) in pazite, da drobci in prah ne prodrejo v notranje dele.
- c) Stroj (in motor) shranite v suh prostor, ki je zaščiten pred slabim vremenom in dovolj zračen.

### **5.8 DALJŠE OBDOBJE MIROVANJA (več kot 30 dni)**

V primeru, da predvidevate daljše obdobje mirovanja motorja (na primer ob koncu sezone), je potreben kakšen previdnostni ukrep za lažjo ponovno uporabo.

- a) Da bi preprečili oblikovanje usedlin v njegovi notranjosti, je treba sprazniti rezervoar za gorivo tako, da odvijete zamašek (1) skledice uplinjača in pretočite gorivo v ustrezno posodo. Po končanem postopku, se morate spomniti, da je treba ponovno priviti zamašek (1) in ga do konca zatisniti.
- b) Odstranite svečko in v odprtino nalijte približno 3 dcl čistega motornega olja, nato s krpo pokrijte odprtino in za kratek čas zaženite motorček za vžig, da motor naredi nekaj obratov in se olje porazdeli po notranji površini cilindra. Na koncu ponovno namestite svečko in ne povežite kapice kabla.

## 6. VZDRŽEVANJE

### 6.1 VARNOSTNA PRIPOROČILA

**⚠ POZOR!** *Odklopite kapico svečke in preberite navodila, preden opravite kakršen koli poseg za čiščenje, vzdrževanje ali popravilo. Oblecite ustrezna oblačila in delovne rokavice v vseh primerih, ko bi lahko bilo delo nevarno za roke. Vzdrževalnih del in popravil ne smete opravljati, če nimate ustrezne opreme in potrebnega strokovnega znanja.*

#### OPOMBA

*Starega olja, goriva ter nobene druge onesnažujoče snovi, ne smete nikoli odvreči v okolje.*

### 6.2 PROGRAM VZDRŽEVANJA

Sledite programu vzdrževanja, ki je naveden v tabeli in spoštujte rok, ki poteče prvi.

Opravilo	Po prvih 5 urah	Vsaki 5 ur in po vsaki uporabi	Vsaki 50 ur ali ob koncu sezone	Vsaki 100 ur
Pregled nivoja olja (glej 5.1.1)	-	✓	-	-
Zamenjava olja <sup>1)</sup> (glej 6.3)	✓	-	✓	-
Čiščenje dušilca in motorja (glej 6.4)	-	✓	-	-
Controllo e pulizia del zračnega filtra <sup>2)</sup> (glej 6.5)	-	✓	-	-
Zamenjava zračnega filtra (glej 6.5)	-	-	✓	-
Pregled svečke (glej 6.6)	-	-	✓	-
Zamenjava svečke (glej 6.6)	-	-	-	✓
Pregled bencinskega filtra <sup>3)</sup>	-	-	-	✓

<sup>1)</sup> Olje zamenjajte vsaki 25 ur, če motor dela s polno obremenitvijo in pri visokih temperaturah.

<sup>2)</sup> Zračni filter čistite bolj pogosto, če stroj dela na prašnih območjih.

<sup>3)</sup> Opraviti v Specializiranem centru.

### 6.3 ZAMENJAVA OLJA

Za uporabo ustreznega tipa olja upoštevajte navodila, ki jih najdete v posebnem poglavju (glej 8.1).

**⚠ POZOR!** *Praznjenje olja opravite, ko je motor še ogret in pazite, da se ne dotikate vročih delov ali iztočenega olja.*

Razen v primeru drugačnih navodil v Priročniku za stroj, je za spraznitev olja potreba:

- Stroj namestite na ravnino.
- Očistite predel okrog zamaška za polnjenje in odvijte zamašek s paličico (1).
- Pripravite ustrezno posodo za zbiranje olja in odvijte zamašek za praznjenje (2).
- Ponovno namestite zamašek za praznjenje (2) in se prepričajte, da je tesnilo pravilno nameščeno, nato ga zatisnite do konca.
- Napolnite z novim oljem (glej 5.1.1).
- Na paličici (3) preverite, da nivo olja doseže oznako «MAX».
- Ponovno privijte zamašek (1) in očistite vse sledi morebitnih ostankov olja.

#### POMEMBNO

*Najvišja količina olja v motorju je 1,2 litra. Postopoma dolivati majhne količine olja in vsakokrat preveriti dosegljivo nivo tako, da ne presežete oznake «MAX» na paličici.*

### 6.4 ČIŠČENJE DUŠILCA MOTORJA

Dušilec morate čistiti, ko je motor hladen.

- S pomočjo komprimiranega zraka odstranite z dušilca in njegove zaščite vse delce ali nesnago, ki lahko povzroči požar.
- Poskrbite, da dovodi zraka za hlajenje (1) niso zamašeni.
- Plastične dele očistite z gobo (2), namočeno z vodo in detergentom.

### 6.5 VZDRŽEVANJE ZRAČNEGA FILTRA

- Očistite območje okrog pokrova (1) filtra.
- Snemite pokrov (1) tako, da odvijete dva gumbka (2 - TRE0701 - TRE0801) ali tako, da odpnete dva jezička (2a - TRE0702).

- c) Odstranite filtrirni element (3a + 3b).
- d) Odstranite predfilter (3b) s kartuše (3a).
- e) Udarjajte s kartušo (3a) po trdni površini in prepričajte s komprimiranim zrakom na notranji strani, da odstranite prah in drobce.
- f) Operite gobast predfilter (3b) z vodo in detergentom ter ga pustite na zraku, da se posuši.

**OPOMBA**

*Za čiščenje kartuše ne uporabljajte vode, bencina, detergentov ali drugega.*

**OPOMBA**

*Gobastega predfiltra (3b) NE smete naoljiti.*

- g) Iz notranjosti sedeža (4) za filter odstranite prah in drobce, pri tem pa pazite, da sesalni dovod zaprete s krpo (5) in tako preprečite, da bi prodrl v motor.
- h) Odstranite krpo (5), namestite filtrirni element (3b + 3a) na njegov sedež in ponovno privijte pokrov (1).

**6.6 PREGLED IN VZDRŽEVANJE SVEČKE**

- a) Odstranite svečko (1) s pomočjo cevastega ključa (2).
- b) Očistite obe elektrodi (3) s kovinsko ščetko in odstranite morebitne ostanke monoksida.
- c) S kontrolnikom (4) preverite pravilno razdaljo med obema elektrodama (0,6 - 0,8 mm).
- d) Ponovno montirajte svečko (1) in zatisnite do konca s cevastim ključem (2).

Svečko zamenjajte, če sta elektrodi prežgani ali če je porcelan počen ali načet.

**POZOR!**

***Nevarnost požara! Ne pregledujte naprave za vžig, če svečka ni privita v svojem sedežu.***

**OPOMBA**

*Uporabljajte samo svečke navedenega tipa (glej 8.1).*

## 7. PROBLEMI IN POMOČ ZA NJIHOVO ODPRAVO

NAPAKA	VERJETNI VZROK	ODPRAVA	
<b>a)</b> Težave pri zagonu	– Premalo goriva	– Pregledati in doliti (glej 5.1.3)	
	– Staro gorivo ali usedline v rezervoarju	– Spraznite rezervoar in nalijte sveže gorivo	
	– Nepravilen postopek vžiga	– Vžig opravite pravilno (glej 5.2)	
	– Nepovezana svečka	– Preveriti, da je kapica dobro nameščena na svečko (glej 5.1.4)	
	– Svečka je mokra, ali so elektrode svečke umazane, ali razdalja ni primerna	– Pregledati (glej 6.6)	
	– Zamašen zračni filter	– Pregledati in očistiti (glej 6.5)	
	– Za določeno sezono neprimerno olje	– Zamenjati z ustreznim oljem (glej 6.3)	
	– Izhlapljanje goriva v vplinjaču (vapor lock) zaradi previsokih temperatur	– Počakajte nekaj minut, nato poskusite znova (glej 5.3)	
	– Problemi z zagonom	– Pokličite pooblaščen Servisno službo	
	– Problemi pri vžigu	– Pokličite pooblaščen Servisno službo	
	<b>b)</b> Neredno delovanje	– Elektrode svečke so umazane ali neprimerna razdalja	– Pregledati (glej 6.6)
		– Kapica svečke je slabo vstavljena	– Preverite, da je kapica stabilno vstavljena (glej 5.1.4)
– Zamašen zračni filter		– Pregledati in očistiti (glej 6.5)	
– Komanda plina v položaju «CHOKE»		– Postavite komando v položaj «FAST»	
– Problemi z zagonom		– Pokličite pooblaščen Servisno službo	
– Problemi pri vžigu		– Pokličite pooblaščen Servisno službo	
<b>c)</b> Izguba moči med delom	– Zamšen zračni filter	– Pregledati in očistiti (glej 6.5)	
	– Problemi z zagonom	– Pokličite pooblaščen Servisno službo	

## 8. TEHNIČNI PODATKI

### 8.1 POVZETEK PODATKOV O POLNJENJU GORIVA IN ZAMENJAVI IZTROŠENIH DELOV

Gorivo .....	Bencin neosvinčeni (ekološki) - minimum 90 N.O.
Motorno olje: od 5 do 35 °C .....	SAE 30
od -15 do +35 °C .....	10W-30
Vsebina skledice .....	1,2 litrov
Svečka tipa .....	QC12YC / RC12YC (Champion) ali enakovredne
Razdalja med elektrodama .....	0,6 - 0,8 mm

## INNEHÅLLSFÖRTECKNING

1. Allmänna informationer .....	1
2. Säkerhetsföreskrifter .....	1
3. Komponenter och kontroller .....	2
4. Viktigt att veta .....	3
5. Användarregler .....	4
6. Underhåll .....	6
7. Problem och åtgärder .....	8
8. Tekniska specifikationer .....	8

## 1. ALLMÄNNA INFORMATIONER

### 1.1 VARNINGAR OCH ANMÄRKNINGAR

I manualens text finns det avsnitt med speciellt viktig information gällande säkerheten eller funktionen, vilka har markerats på olika sätt enligt följande kriterium:

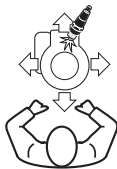
#### ANMÄRKNING eller VIKTIGT

*Ger preciseringar eller ytterligare förklaringar gällande ovanstående text för att undvika skador på motorn eller övriga skador.*

**⚠ VARNING!** *Försummelse kan medföra skador på egen eller annan person.*

**⚠ FARA!** *Försummelse innebär risk för allvarlig åverkan, med dödlig fara, på egen eller annan person.*

**ANMÄRKNING** *Indikationerna "fram", "bak", "höger" och "vänster" utgår ifrån motorn med tändstiftet framåt i förhållande till iakttagaren.*



## 2. ALLMÄNNA SÄKERHETSFÖRESKRIFTER

(Ska noggrant iakttas)

### A) BRUKSANVISNING

- 1) Läs noggrant igenom instruktionerna i denna manual samt instruktionerna för maskinen på vilken denna motorn monterats. Lär dig att snabbt stänga av motorn.
- 2) Motorn får aldrig användas av personer som läst igenom instruktionerna.
- 3) Använd aldrig motorn i närheten av personer, och då speciellt barn eller djur.
- 4) Kom ihåg att operatören eller användaren

Motsvarigheten mellan referenserna i texten och respektive figur (som finns på omslagets två baksidor) anges av siffran framför avsnittets titel.

### 1.2 SÄKERHETSSYMBOLER

Din motor måste användas med försiktighet. För detta syfte har piktogram placerats på motorn vilka påminner om försiktighetsåtgärderna. Deras betydelse förklaras nedan.

Det rekommenderas även att du noggrant läser igenom säkerhetsföreskrifterna i motsvarande kapitel i denna manual.



**Varning!** - Läs igenom instruktionerna innan motorn används.



**Varning!** - Bensinen är brandfarlig. Låt motorn kallna under minst 2 minuter innan påfyllning.



**Varning!** - Motorerna avger kolmonoxid. Starta INTE motorn inomhus.

*ansvarar för oförutsedda olyckor som kan uppstå på andra personer eller deras egendom.*

### B) FÖRBEREDELSE

- 1) Bär inte vida kläder, kedjor, smycken eller andra föremål som kan fastna. Sätt upp långt hår och håll dig på säkert avstånd vid start.
- 2) Stäng av motorn och låt den kylas ner innan tanklocket tas av.
- 3) UPPMÄRKSAMMA: FARA! Bensinen är mycket brandfarlig.
  - förvara bränslet i därtill avsedd behållare;
  - använd en tratt för att fylla på bränslet,





## 4. VIKTIGT ATT VETA

Motorn är en utrustning vars prestationer, konstanta funktion och livslängd beror på en mängd faktorer, vissa externa och andra strikt relaterade till kvaliteten på de produkter som används och ett regelbundet underhållsarbete.

Nedan ges extra information om hur motorn ska användas på ett medvetet sätt.

### 4.1 MILJÖVILLKOR

Funktionen hos en 4-taktsmotor påverkas av:

#### a) Temperatur:

- Svårigheter vid kallstart kan uppstå vid drift i låga temperaturer.
- Vid arbete vid mycket höga temperaturer så kan det vara svårt med varmstart på grund av förångning av bränslet i behållaren för bränslet eller i pumpen.
- I samtliga fall måste oljans typ anpassas till driftstemperaturerna.

#### b) Altitud:

- Den maximala effekten för en förbränningsmotor minskas progressivt då höjden över havet ökar.
- Då altituden ökas betydligt måste belastningen på maskinen minskas för att undvika allvarliga skador.

### 4.2 BRÄNSLE

En bra kvalitet på bränslet är absolut nödvändig för att motorn ska fungera korrekt.

Bränslet ska uppfylla följande krav:

- Använd ren, ny och blyfri bensin på minst 90 oktan;
- Använd inte bränsle med en etanolhalt som överstiger 10 %;
- Lägg inte till olja;
- Fyll på en bränslestabilisator för att förhindra att hartsbeläggningar bildas i bränslesystemet.

Användningen av otillåtna bränslen skadar motorns komponenter och ingår inte i garanti-villkoren.

### 4.3 OLJA

Använd alltid olja av korrekt kvalitet genom att välja graden i förhållanden till driftstemperaturen.

- Använd endast rengöringsolja med kvalitet som inte får vara under SF-SG.
- Välj viskositetsgraden SAE enligt den följande tabellen:

- från 5 till 35 °C = SAE 30
- från -15 till + 35 °C = 10W-30 (multigrade)

- En användning av multigradeolja kan öka förbrukningen under varma årstider och därför ska nivån kontrolleras oftare.
- Blanda inte oljor av olika märken och egenskaper.
- En användning av oljan SAE 30 med temperatur som är under +5°C kan orsaka skador på motorn på grund av olämplig smörjning.
- Fyll inte på utöver nivån «MAX» (se 5.1.1). En för hög nivå kan orsaka:
  - rökbildning i utloppet;
  - nedsmutsning av tändstiftet eller luftfiltret vilket medför svårigheter vid start.

### 4.4 LUFTFILTER

Luftfiltrets effektivitet är väsentlig för att undvika att gräsrester och damm kan sugas upp av motorn, vilket minskar dess prestanda och livslängd.

- Kontrollera att luftfiltret är rent och fritt från föroreningar (se 6.5).
- Byt ut luftfiltret vid behov. Använd alltid ett originalt luftfilter. Andra luftfilter kan skada motorn.
- Starta aldrig motorn utan att luftfiltret är korrekt monterat.

### 4.5 TÄNDSTIFT

Tändstiften för förbränningsmotorer är inte alla lika!

- Använd endast tändstift av angiven typ, med rätt termisk grad.
- Uppmärksamma gängans längd. En för lång gänga kan oåterkallerligen skada motorn.
- Kontrollera att tändstiftet är rent och har korrekt elektrodavstånd (se 6.6).

## 5. ANVÄNDARREGLER

### 5.1 INNAN VARJE ANVÄNDNING

Innan någon slags användning av motorn rekommenderas det att en serie kontroller utförs för att säkerställa att den fungerar korrekt.

#### 5.1.1 Kontroll av oljenivån

Använd olja enligt anvisningarna i kapitel 8.1.

- a) Ställ maskinen plant.
- b) Gör rent runt påfyllningspluggen.
- c) Skruva loss locket (1), gör rent oljestickan (2) och sätt tillbaka den genom att stödja locket på bränsleintaget, enligt skissen utan att skruva åt den.
- d) Dra ut pluggen igen med oljestickan och kontrollera att oljenivån står mellan de två skårorna «MIN» och «MAX».
- e) Fyll vid behov på olja av samma typ, upp till nivån «MAX». Se till att olja inte spills utanför påfyllningshålet.
- f) Skruva tillbaka pluggen (1) och torka bort olja som eventuellt spills.

#### 5.1.2 Kontroll av luftfiltret

För att motorn skall fungera korrekt är det viktigt att luftfiltret är rent och intakt. Starta aldrig motorn om luftfiltret saknas eller om det är trasigt. Starta aldrig motorn om luftfiltret saknas eller om det är trasigt.

- a) Rengör området runt luftfiltrets lock (1).
- b) Demontera kåpan (1) genom att skruva bort de två vreden (2- TRE0701 - TRE0801) eller genom att haka loss fjädrarna (2a - TRE0702).
- c) Kontrollera luftfiltrets (3) tillstånd. Luftfiltret skall vara helt, rent och intakt. Vid fel, rengör eller byt (se 6.5).
- d) Sätt tillbaka locket (1).

#### 5.1.3 Påfyllning av bränsle

##### VIKTIGT

*Se till att det inte kommer bränsle på motorns plastdelar eller på maskinen så att de inte kommer till skada och om det skulle rinna ut bränsle så torka omedelbart bort det. Garantin täcker inte skador på plastdelar som orsakats av bränslet.*

Bränslets egenskaper återges i det specifika kapitlet (se 4.2 och 8.1).

Påfyllningen skall utföras då motorn är kall enligt anvisningarna i maskinens instruktionsbok.

#### 5.1.4 Tändstiftshatt

Montera anslutningen (1) på tändstiftet (2). Kontrollera att inga föroreningar finns på eller runt omkring tändstiftet och anslutningen.

### 5.2 START AV MOTORN (kall motor)

Start av motorn skall ske enligt anvisningarna i maskinens bruksanvisning. Maskinens roterande delar skall vara bortkopplade då motorn startas.

- a) Ställ gasreglage på läget «CHOKE».
- c) Vrid startnyckeln enligt anvisningarna i maskinens instruktionsbok.

Efter några sekunder, för gasreglaget sakta från läget «CHOKE» till läget «FAST» eller «SLOW».

### 5.3 START AV MOTORN (Varm motor)

- Ställ gasreglaget på läget «FAST». Följ i övrigt proceduren för kall motor ovan.

### 5.4 ANVÄNDNING AV MOTORN UNDER ARBETET

För att optimera motorns kapacitet och prestanda, ska den användas på högsta varvtal genom att ställa gasreglaget på läget «FAST».



#### VARNING!

**Håll händerna på avstånd från ljuddämparen och från området runt omkring denna som kan nå höga tempera-**

**turer. Med motor i drift, gå inte i närheten av motorns övre del med kläder som fladdrar (slipsar, scarfar, mm.) eller med håret.**

**VIKTIGT**

Arbeta inte i lutningar som överstiger 20° för att inte ställa motorns korrekta funktion på spel.

**5.5 STÅNGA AV MOTORN EFTER AVSLUTAT ARBETE**

- a) Ställ gasreglaget på läget «SLOW».
- b) Låt motorn gå på lägsta varvtal under minst 15-20 sekunder.
- c) Stäng av motorn enligt anvisningarna i maskinens bruksanvisning.

**5.6 STÅNGA AV MOTORN EFTER LAVSLUTAT ARBETE**

- a) Ställ gasreglaget på läget «SLOW».
- b) Låt motorn gå på lägsta varvtal under minst 15-20 sekunder.
- c) Stäng av motorn enligt anvisningarna i maskinens bruksanvisning.
- d) Utför följande då motorn kallnat; koppla bort anslutningen (1) från tändstiftet och tag ur startnyckeln om sådan finns på maskinen.
- e) Rengör motorn från föroreningar såsom gräs- och lövrest. För att minska brandrisken, rengör ljuddämparen och området runt denna extra omsorgsfullt.

**5.7 RENGÖ RING OCH FÖRVARING**

- a) Använd aldrig vatten eller högtryckstvätt vid rengöring av motorns externa delar.
- b) Använd helst en tryckluftspistol (max 6 bar) och se till att inga rester och damm kan tränga in i de inre delarna.
- c) Ställ maskinen (och motorn) på en torr, skyddad och väl ventilerad plats.

**5.8 LÄNGRE STILLASTÅENDE (över 30 dagar)**

Då motorn inte skall användas under en längre tid, t.ex. efter avslutad säsong, skall följande åtgärder utföras. Åtgärderna underlättar start då den ska tas i bruk igen.

- a) För att undvika att beläggningar skapas invändigt, töm bränsletanken genom att skruva loss pluggen (1) på bränsletanken och samla upp bränslet i en lämplig behållare. Efter denna arbetsuppgift, sätt tillbaka pluggen (1) och dra åt den.
- b) Demontera tändstiftet och håll ca 3 cl motorolja i tändstiftshålet. Håll för tändstiftshålet med en tygtrasa e.d. och dra runt motorn några varv så att oljan sprids inuti cylindern. Återmontera därefter tändstiftet, men inte tändstiftsanslutningen.

## 6. UNDERHÅLL

### 6.1 REKOMMENDATIONER

**⚠ VARNING!** *Koppla bort tändstiftsanslutningen och läs instruktionerna innan ni genomför något som helst ingrepp för rengöring, underhåll eller reparation. Bär lämpliga arbetskläder och handskar i alla situationer med risk för händerna. Utför inga underhåll eller reparationer utan nödvändiga utrustningar och tekniska kunskaper.*

#### VIKTIGT

*Håll aldrig ut använd olja, bränsle eller andra miljökadliga produkter i naturen.*

### 6.2 UNDERHÅLLSPROGRAM

Utför underhållsåtgärderna enligt tabellen nedan. Utför åtgärderna vid det som inträffar först av uppnådd drifttid eller förluten kalendertid.

Åtgärd	Efter de första 5 timmarna	Var 5e timma eller efter varje användning	Var 50e timma eller vid säsongsslut	Var 100e timma
Kontroll av oljenivån (se 5.1.1)	-	✓	-	-
Byte av olja <sup>1)</sup> (se 6.3)	✓	-	✓	-
Rengöring av ljuddämparen och motorn (se 6.4)	-	✓	-	-
Kontroll och rengöring av luftfiltret <sup>2)</sup> (se 6.5)	-	✓	-	-
Byte av luftfiltret (se 6.5)	-	-	✓	-
Kontroll av tändstiftet (se 6.6)	-	-	✓	-
Byte av tändstiftet (se 6.6)	-	-	-	✓
Kontroll av bensinfiltrer <sup>3)</sup>	-	-	-	✓

<sup>1)</sup> Byt oljan var 25e timma om motorn arbetar på full belastning eller i höga temperaturer.

<sup>2)</sup> Gör rent luftfiltret oftare om maskinen arbetar i dammiga områden.

<sup>3)</sup> Ska utföras av ett specialiserat center.

### 6.3 BYTE AV OLJAN

Använd olja enligt anvisningarna i kapitel 8.1.

**⚠ VARNING!** *Töm oljan med varm motor och se till att du inte vidrör motorns varma delar eller den tömda oljan.*

För att tömma olja, förutom andra instruktioner som finns i maskinens instruktionsbok, gör så här:

- Ställ maskinen plant.
- Gör rent runt påfyllningspluggen och skruva loss pluggen med mätstickan (1).
- Ställ en lämplig behållare under avtappningspluggen (2) och skruva bort pluggen så att oljan rinner ut.
- Kontrollera att packningen på avtappningspluggen (2) är intakt och montera tillbaka plugg med packning.
- Fyll på ny olja (se 5.1.1)
- Kontrollera att oljenivån når markeringen «MAX» på mätstickan (3).
- Stäng pluggen (1) och torka bort olja som eventuellt spillts.

#### ANMARKNING

*Maximal oljevolym i motorn: 1,2 liter. Fyll stegvis på genom att hålla i små oljemängder. Kontrollera alla gånger att nivån uppnåtts så att markeringen «MAX» inte överstigs på oljestickan.*

### 6.4 RENGÖRING AV LJUDDÄMPAREN OCH MOTORN

Ljuddämparen ska göras rent med kall motor.

- Ta bort rester eller smuts från ljuddämparen och dess skydd som kan orsaka brand. Använd tryckluft.
- Se till att kylluftens intag (1) inte är tilltäppta.
- Torka av plastdelarna med en svamp (2) som fuktats med vatten och rengöringsmedel.

### 6.5 UNDERHÅLL AV LUFTFILTER

- Rengör området runt luftfiltrets lock (1).
- Demontera kåpan (1) genom att skruva bort de två vreden (2 - TRE0701 - TRE0801) eller genom att haka loss fjädrarna (2a - TRE0702).
- Ta bort filterelementet (3a + 3b)
- Tag bort förfiltret (3b) från filterinsatsen (3a).

- e) Slå filterinsatsen (3a) lätt mot ett fast föremål och blås inifrån med tryckluft så att damm etc. avlägsnas.
- f) Rengör förfiltret (3b) med vatten och tvättmedel och låt det lufttorka.

**VIKTIGT**

*Använd aldrig vatten, bensin eller annan vätska vid rengöring av filterinsatsen.*

**VIKTIGT**

*Förfiltret av skumgummi (3b) skall INTE oljas in.*

- g) Täck insugningshålet med en dammfri trasa (5) e.d. så att inga föroreningar kommer in i motorn. Rengör filterutrymmet (4).
- h) Ta bort trasan (5), installera filterinsatsen eller (3b + 3a) och sätt tillbaka locket (1).

## 6.6 KONTROLL OCH UNDERHÅLL AV TÄNDSTIFTET

- a) Demontera tändstiftet (1) med hjälp av en tändstiftsnyckel (2).
- b) Rengör elektroderna (3) med en metallborste och avlägsna eventuella sotbildningar.
- c) Kontrollera elektrodavståndet med ett tråd-mått (4). Avståndet skall vara 0,6-0,8 mm.
- d) Återmontera tändstiftet (1) med hjälp av tändstiftsnyckeln (2).

Byt ut tändstiftet om elektroderna är brända eller om porslinet är trasigt eller sprucket.

**⚠ VARNING!** *Brandrisk! Kontrollera aldrig startanordningen utan monterat tändstift.*

**VIKTIGT**

*Använd endast tändstiftstyp som anges (se 8.1).*

## 7. PROBLEM OCH ÅTGÄRDER

FEL	MÖJLIG ORSAK	ÅTGÄRD	
a) Problem vid start	- Saknas bränsle	- Kontrollera och fyll på (se 5.1.3)	
	- Gammalt bränsle eller beläggningar i tanken	- Töm tanken och fyll på med nytt bränsle	
	- Fel startprocedur	- Utför starten på korrekt sätt (se 5.2)	
	- Frånkopplat tändstift	- Kontrollera att tändstiftsanslutningen är korrekt monterad (se 5.1.4)	
	- Tändstiftet är blött eller tändstiftets elektroder är smutsiga eller på olämpligt avstånd	- Kontrollera (se 6.6)	
	- Tilltäppt luftfilter	- Kontrollera och gör rent (se 6.5)	
	- Olämplig olja för årstiden	- Byt ut med lämplig olja (se 6.3)	
	- Bränslet förångas i tanken (vapor lock) på grund av höga temperaturer	- Vänta några minuter innan du försöker starta om (se 5.3)	
	- Fel i förgasaren	- Kontakta ett auktoriserat servicecenter	
	- Startproblem	- Kontakta ett auktoriserat servicecenter	
			- Kontakta ett auktoriserat servicecenter
	b) Oregelbunden funktion	- Tändstiftets elektroder är smutsiga eller på olämpligt avstånd	- Kontrollera (se 6.6)
		- Tändstiftsanslutningen sitter fel	- Kontrollera att tändstiftsanslutningen sitter stabilt (se 5.1.4)
- Tilltäppt luftfilter		- Kontrollera och gör rent (se 6.5)	
- Gasreglage på läget «CHOKE»		- Ställ reglaget på läget «FAST»	
- Fel i förgasaren		- Kontakta ett auktoriserat servicecenter	
- Startproblem		- Kontakta ett auktoriserat servicecenter	
		- Kontakta ett auktoriserat servicecenter	
c) Effektförlust under arbetet	- Tilltäppt luftfilter	- Kontrollera och gör rent (se 6.5)	
	- Fel i förgasaren	- Kontakta ett auktoriserat servicecenter	

## 8. TEKNISKA SPECIFIKATIONER

### 8.1 SAMMANFATTNING AV TANKNINGAR OCH RESERVDLAR

Bränsle .....	Bensin blyfri (grön) minst 90 N.O.
Motorolja: från 5 till 35 °C .....	SAE 30
från -15 till +35 °C .....	10W-30
Oljevolym i vevhus .....	1,2 liter
Typ av tändstift .....	QC12YC / RC12YC (Champion) eller liknande
Avstånd mellan elektroderna .....	0,6 - 0,8 mm

## İÇİNDEKİLER

1. Genel Bilgiler .....	1
2. Güvenlik kuralları .....	1
3. Komponentler ve kumandalar .....	2
4. Bilinmesi gerekenler .....	3
5. Kullanım kuralları .....	4
6. Bakım .....	6
7. Arızalar ve çözümler .....	8
8. Teknik veriler .....	8

## 1. GENEL BİLGİLER

### 1.1 DANIŞMA BİLGİLERİ

Kılavuz metninde, son derece önemli bilgiler içeren bazı paragraflar, emniyet veya çalışma amaçlarıyla, aşağıdaki kritere göre farklı şekillerde belirtilmişlerdir:

#### NOT

#### veya ÖNEMLİ

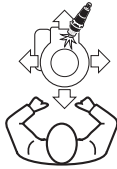
*Motorda hasara yol açmamak veya motora zarar vermemek için, önceden belirtilmiş olanlara ek bilgi veya diğer unsurları saêlar.*

**⚠ DİKKAT!** *Uyulmaması halinde kişisel yaralanma veya üçüncü şahısların yaralanması ihtimali.*

**⚠ TEHLİKE!** *Uyulmaması halinde, ölüm tehlikesi ile ciddi kişisel yaralanma veya üçüncü şahısların yaralanması ihtimali.*

#### NOT

“Ön”, “arka”, “saê” ve “sol” olarak yapılan belirtilmeler, kendisine bakmakta olan kişiye göre buji ileri pozisyonda olarak yönlendirilmiş motora iliş-



*kindir.*

Metinde içerilen referanslar ile ilişkin resimler (kapının iki arkasına yerleştirilmiş) arasındaki uyum paragraf başından önceki sayı ile belirtilir.

### 1.2 RESİMLİ EMNİYET ŞEMALARI

Motorunuz tedbirli bir şekilde kullanılmalıdır. Bu amaçla, kullanım önlemlerini hatırlatmak amacıyla motor üzerine resimli şemalar yerleştirilmiştir. Anlamı aşağıda açıklanmıştır.

Ayrıca, işbu kitapçığın ilişkin bölümünde belirtilen emniyet kurallarını da dikkat ile okumanızı tavsiye ederiz.



**Dikkat!** - Motoru harekete geçirmeden önce talimatları okuyun ve uygulayın.



**Dikkat!** - Benzin kolay tutuşabilir. Yakıt takviyesinde bulunmadan önce, en az 2 dakika motorun soğumasını bekleyin.



**Dikkat!** - Motorlar karbonmonoksit salarlar. Kapalı bir alanda HAREKETE GEÇİRMEYİN.

## 2. GENEL GÜVENLİK KURALLARI

(Titizlikle uyulması zorunludur)

### A) EĞİTİM

1) İşbu kılavuzda kipsanılan talimatları ve bu motorun takılmış olduđu makineye ilişkin talimatları dikkatle okuyun. Motoru hızlı bir şekilde durdurmayı öğrenin.

2) Kullanım talimatlarını yeterli derecede bilmeyen kişilerin motoru kullanmalarına asla izin vermeyin.

3) İnsanlar, özellikle de çocuklar veya hayvanlar yakınıdayken motoru asla kullanmayın.

4) Başka kişilere veya onların mallarına

*gelebilecek kazalardan ve beklenmedik olaylardan operatörün veya kullanıcının sorumlu olduğunu unutmayın.*

### B) HAZIRLIK İŞLEMLERİ

1) Bol giysiler, baêcıklar, takılar veya sıkışması mümkün diğer nesnelere giymekten/ kullanmaktan kaçının; uzun saçları toplayın ve işletmeye geçirme esnasında güvenlik mesafesini muhafaza edin.

2) Motoru kapatın ve deponun kapağını çıkarmadan önce soğumasını bekleyin.

3) **DİKKAT: TEHLİKE!** Benzin son derece parlayıcıdır.

– Yakıtı özel kaplarda muhafaza edin;

– Yakıtı bir huni kullanarak sadece açık hava-





## 4. BİLİNMESİ GEREKENLER

Motor; verimi, işleme düzenliliği ve ömrü, çok sayıda faktöre bağlı olan bir cihazdır; bu faktörlerin bazılarını dış etkenler oluşturur, bazıları ise direkt olarak kullanılan ürün kalitesine ve bakımın düzenli şekilde gerçekleştirilmesine bağlıdır.

Aşağıda, motorunuzu daha bilinçli şekilde kullanmanızı sağlayacak bazı ilave bilgiler yer almaktadır.

### 4.1 ORTAM ŞARTLARI

Dört zamanlı bir endotermik motorun işlemesini aşağıda belirtilenler etkiler:

#### a) Sıcaklık:

- Alçak sıcaklıklarda çalışıldığında, soğuk marş esnasında zorluk ile karşılaşılabilir.
- Çok yüksek sıcaklıklarda çalışıldığında, karbüratör haznesinde veya pompada yakıt buharlaşmasından kaynaklanan sıcak marş zorlukları ile karşılaşılması mümkündür.
- Her halükarda yağ tipinin kullanım sıcaklıklarına uyarlanması gerekir.

#### b) Yükselti:

- Endotermik bir motorun maksimum gücü, deniz seviyesi üzerinde yükselti artışına orantılı olarak yavaş yavaş azalır.
- Yükselti dikkate değer şekilde arttığında, özellikle ağır işlerden kaçınarak, makine üzerindeki yükün azaltılması gerekir.

### 4.2 YAKIT

Yakıtın kalitesinin iyi olması, motorun doğru çalışması açısından temel unsurlardan biridir.

Yakıt aşağıdaki gerekliliklere uygun olmalıdır:

- a) Temiz, taze ve kurşunsuz, en az 90 oktan benzin kullanın;
- b) Etanol yüzdesi %10'un üzerinde olan yakıtları kullanmayın;
- c) Yağ eklemeyin;
- d) Yakıt sistemini reçineli tortusu oluşumuna karşı korumak için, yakıt dengeleyici ekleyin.

İzin verilmeyen yakıtların kullanılması motor bileşenlerine zarar verir ve garanti kapsamına girmez.

### 4.3 YAĞ

Daima iyi kaliteli yağ kullanın ve gradasyonu, kullanım sıcaklığına göre seçin.

- a) Sadece SF-SG'den daha alçak olmayan kalitede temizleyici yağ kullanın.
- b) SAE vizkozite derecesini aşağıdaki tabloya göre seçin:

- 5 ile 35 °C arası	= SAE 30
- 15 ile +35 °C arası	= 10W-30 (Multigrade)

- c) Multigrade yağ kullanımı sıcak dönemlerde daha fazla tüketime sebep olabilir, bu bağlamda seviyenin daha sık kontrol edilmesi gerekir.
- d) Farklı marka ve özelliklerdeki yağları aralarında karıştırmayın.
- e) SAE 30 yağının +5°C altındaki sıcaklıklarda kullanımı, yağlamanın uygun olmaması sebebi motora hasar verebilir.
- f) «MAX» seviyesi ötesinde doldurmayın (bak. 5.1.1.); aşırı seviye aşağıdakilere neden olabilir:
  - egzoz dumanı;
  - buji veya hava filtresinin kirlenmesi ve buna bağlı olarak marş zorluğu.

### 4.4 HAVA FİLTRESİ

Motorun performansının azalmasına ve ömrünün kılmasına sebep olan artıkların ve toz zerreciklerinin motor tarafından emilmesini önlemek için hava filtresinin etkinliği çok önemlidir.

- a) Filtre ünitesini artıklardan arındırılmış ve her zaman mükemmel etkinlik içinde muhafaza edin (bkz. 6.5).
- b) Gerekli ise, filtre ünitesini orijinal bir yedek parça ile değiştirin; uyumlu olmayan filtre elemanları motorun performansını ve ömrünü tehlikeye atabilirler.
- c) Motoru, doğru olarak monte edilmiş filtre ünitesi olmadan asla harekete geçirmeyin.

### 4.5 BUJİ

Endotermik motorlar için bütün bujiler aynı değildir!

- a) Sadece belirtilen tipte, doğru termik gradasyona sahip bujileri kullanın.
- b) Diş uzunluğuna dikkat edin; daha uzun bir diş, motoru telafi edilemez şekilde hasara uğratar.
- c) Elektrotlar arasındaki doğru mesafeyi ve temizliği kontrol edin (bak. 6.6).

## 5. KULLANIM KURALLARI

### 5.1 HER KULLANIM ÖNCESİ

Her kullanım öncesinde motorun, bunun işleme düzgünlüğünü garanti edecek bir dizi kontrolden geçirilmesi tavsiye edilir.

#### 5.1.1 Yağ seviyesi kontrolü

Kullanılacak yağ tipine ilişkin olarak spesifik bölümde belirtilenlere uygun davranılmalıdır (bak. 8.1).

- Makineyi düzlem üzerine yerleştirin.
- Doldurma tıpası etrafındaki bölgeyi temizleyin.
- Kapağı (1) çözün, ufak seviye çubuğunun (2) ucunu temizleyin ve kapağı açın üzerine yaslayarak, gösterildiği gibi vidalamadan yerleştirin.
- Ufak çubuklu kapağı yeniden çıkartın ve iki «MIN» ve «MAX» çentici arasında olması gereken yağ seviyesini kontrol edin.
- Gerekli olması halinde «MAX» seviyesine ulaşana kadar aynı tip yağ ile doldurun, yağın doldurma deliğinden dışarı sızmasına dikkat gösterin.
- Kapağı (1) sonuna kadar vidalayın ve dökülmüş olan olası her yağ izini temizleyin.

#### 5.1.2 Hava filtresi kontrolü

Hava filtresinin etkinliği motorun doğru işlemesi için elzem bir şarttır; filtre ünitesi yok ise veya kırılmış ise, motoru harekete geçirmeyin.

- Filtre kapağının (1) etrafındaki bölgeyi temizleyin.
- İki topuzu çözerek (2 - TRE0701 - TRE0801) veya dilleri açarak (2a - TRE0702) kapağı (1) çıkarın.
- Saplam, temiz ve mükemmel etkinlik içinde olması gereken filtre ünitesinin (3) durumunu kontrol edin; aksi durumda bunun bakımını veya değiştirilmesini gerçekleştirin (bak. 6.5).
- Kapağı (1) yeniden takın.

#### 5.1.3 Yakıt ikmali

##### ÖNEMLİ

Motorun veya makinenin plastik kısımları üzerine, bunların hasar görmesini önlemek için yakıt dökmekten kaçının ve olası olarak dökülmüş olması halinde her türlü yakıt izini anında temizleyin. Garanti, plastik kısımlarda yakıtın sebep olduğu hasarları kapsamaz.

Yakıt özellikleri özel bölümde belirtilmiştir (bakın 4.2 ve 8.1).

Yakıt ikmali, makine Kullanım Bilgileri Kılavuzu'nda verilmiş bilgilere göre motor soğuk iken yapılmalıdır.

#### 5.1.4 Buji başlığı

Başlık içinde ve buji terminalinde kir izleri olmadıktan emin olarak kablo başlığını (1) bujiye (2) sağlam şekilde bağlayın.

### 5.2 MOTORU ÇALIŞTIRMA (soğuk)

Motorun çalıştırılması makinenin Kullanım Kılavuzu'nda belirtilen yöntemlere göre gerçekleştirilmelidir ve daima makinenin ilerlemesine veya motorun stop etmesine sebep olabilecek her aygıtın (öngörülmemiş ise) önceden çözülmüş olması gerekir.

- Gaz kolunu «CHOKE» pozisyonuna getirin.
- Makine Kullanım Kılavuzunda belirtilmiş olduğu gibi çalıştırma anahtarını işletin.

Birkaç saniye sonra, gaz kolunu kademeli olarak «CHOKE» pozisyonundan «FAST» veya «SLOW» pozisyonuna getirin.

### 5.3 MOTORU ÇALIŞTIRMA (sıcak)

- Gaz kolu «FAST» pozisyonunda olarak, soğuk marş için belirtilen tüm prosedürü uygulayın.

### 5.4 ÇALIŞMA ESNASINDA MOTORUN KULLANIMI

Motor verim ve performansını optimize etmek için, gaz kolu «FAST» pozisyonuna getirilerek maksimum devirde kullanılması gerekir.

**⚠ DİKKAT!** *Ellerinizi egzoz susturucusundan ve etrafındaki çok yüksek sıcaklıklara erişmeleri mümkün bölgelerden uzak tutun. Motor hareket ederken uçuşan giysi kısımlarını (kravat, fular, v.b.) veya saçları motorun üst kısmına yaklaştırmayın.*

**ÖNEMLİ**

*Motorun doĐru işlemlerini etkilememek için 20°'den fazla eğimli yokuşlarda çalışmayın.*

**5.5 ÇALIŞMA ESNASINDA MOTORUN STOP ETMESİ**

- Gaz kolunu «SLOW» pozisyonuna getirin.
- En az 15-20 saniye motorun minimumda dönmesini bekleyin.
- Makine Kullanım Kılavuzu'nda belirtilmiş olan yöntemlere göre motoru stop ettirin.

**5.6 ÇALIŞMA SONUNDA MOTORUN STOP ETMESİ**

- Gaz kolunu «SLOW» pozisyonuna getirin.
- En az 15-20 saniye motorun minimumda dönmesini bekleyin.
- Makine Kullanım Kılavuzu'nda belirtilmiş olan yöntemlere göre motoru stop ettirin.
- Soğuk motor ile buji başlığını (1) çözün ve marş anahtarını (öngörölmüş ise) çıkarın.
- Her türlü kalıntıyı motordan ve özellikle, yangın riskini azaltmak için egzoz susturucu bölgeden giderin.

**5.7 TEMİZLİK VE DEPOLAMA**

- Motorun dış kısımlarının temizlenmesi için su jetleri veya basınçlı lansları kullanmayın.
- Kalıntıların ve toz zerreciklerinin iç kısımlara girmelerini önleyerek basınçlı havalı (max. 6 bar) bir tabanca kullanılması tercih edilmelidir.
- Makineyi (ve motoru) hava etkenlerinden korunan ve yeterli derece havalandırılan kuru bir mekana kaldırın.

**5.8 UZUN SÜRE KULLANILMAMA (30 günden fazla)**

Motorun uzun bir süre kullanılmayacağı öngörölmüyor ise (örneğin sezon sonunda), daha sonra hizmete alınmasını kolaylaştırmak için bazı önlemlerin alınması gerekir.

- İçinde kalıntıların oluşmasını önlemek için karbüratör haznesinin tıpasını (1) çözerek depoyu boşaltın; içindeki yakıtın tamamını

uygun bir kaptan toplayın. İşlem sonunda, tıpayı (1) yeniden vidalamayı ve sonuna kadar sıkıştırmayı unutmayın.

- Bujiyi çıkarın ve buji deliğine 3 cl temiz motor yağı doldurun, sonra deliği bir bez ile kapalı tutarak marş motorunu, motoru birkaç kez döndürmek için kısa bir süre çalıştırın ve yağı silindirin iç yüzeyine dağıtın. Son olarak, kablo başlığını bağlamadan bujii yeniden monte edin.

## 6. BAKIM

### 6.1 GÜVENLİK İÇİN TAVSİYELER

#### ⚠ DİKKAT!

*Herhangi bir temizlik, bakım veya onarım işlemine başlamadan önce, buji başlığını çıkarın ve talimatları okuyun. Uygun giysiler ve eller için tüm risk durumlarında iş eldivenleri kullanın. Gerekli teçhizatlar ve teknik bilgiye sahip olunmadığınızda, bakım veya onarım müdahalelerinde bulunmayın.*

#### ONEMLİ

*Tükenmiş yağları, yakıtları ve her diğer kirlenici ürünü çevreye atmayın.*

### 6.2 BAKIM PROGRAMI

İlk olarak karşınıza çıkan zaman aralıklarına uyarak tabloda belirtilen bakım programını uygulayın.

İşlem	İlk 5 saat sonrasında	Her 5 saatte bir veya her kullanımlar sonrasında	Her 50 saatte bir veya sezon sonunda	Her 100 saatte bir
Yağ seviyesi kontrolü (bak. 5.1.1)	-	✓	-	-
Yağ değiştirme <sup>1)</sup> (bak. 6.3)	✓	-	✓	-
Susturucu ve motor temizliği (bak. 6.4)	-	✓	-	-
Hava filtresi kontrol ve temizliği <sup>2)</sup> (bak. 6.5)	-	✓	-	-
Hava filtresi değiştirilmesi (bak. 6.5)	-	-	✓	-
Buji kontrolü (bak. 6.6)	-	-	✓	-
Buji değiştirilmesi (bak. 6.6)	-	-	-	✓
Benzin filtresi kontrolü <sup>3)</sup>	-	-	-	✓

<sup>1)</sup> Motor tam yük ile veya yüksek sıcaklıklarda çalışıyor ise her 25 saatte bir yağ değiştirin.

<sup>2)</sup> Makine tozlu alanlarda çalışıyor ise hava filtresini daha sık temizleyin.

<sup>3)</sup> Uzman bir merkezde yapılmalıdır.

### 6.3 YAĞ DEĞİŞTİRİLMESİ

Kullanılacak yağ tipine ilişkin olarak spesifik bölümde belirtilenlere uygun davranılmalıdır (bak. 8.1).

#### ⚠ DİKKAT!

*Yağlı motor sıcak iken boşaltın, motorun sıcak kısımlarına veya boşaltılmış yağa dokunmamaya dikkat gösterin.*

Makinenin kullanım kılavuzunda bulunan farklı talimatlar dışında, yağ boşaltmak için aşağıdakiler gerekir:

- Makineyi düzlem üzerine yerleştirin.
- Doldurma tıpası etrafındaki bölgeyi temizleyin ve çubuklu tıpayı (1) çözün.
- Yağ toplamak için uygun bir kap hazırlayın ve boşaltma tıpasını (2) çözün.
- Contaların doğru konumlandırıldıklarından emin olarak ve boşaltma tıpasını (2) sonuna kadar sıkıştırarak yeniden monte edin.
- Yeni yağ ile takviye yapın (bak. 5.1.1).
- Çubuk üzerinde (3) yağ seviyesinin «MAX» çentiğine ulaştığını kontrol edin.
- Tıpayı (1) kapatın ve dökmüş olan olası her yağ izini temizleyin.

#### NOT

*Motor içinde bulunan maksimum yağ miktarı 1,2 litredir. Az miktarda yağ ekleyerek kademeli olarak doldurun, çubuğun «MAX» çentiğini geçmeyecek şekilde her defasında ulaşılan seviyeyi kontrol edin.*

### 6.4 SUSTURUCU VE MOTOR TEMİZLİĞİ

Susturucu temizliği motor soğuk olarak yapılmalıdır.

- Basıncı bir hava jeti aracılığı ile susturucu ve korumasından yangına sebep olabilecek her kalıntı veya kiri giderin.
- Soğutma havası kanallarının (1) tıkalı olmamalarını sağlayın.
- Plastik kısımlar üzerinden, su ve deterjan emdirilmiş bir sünger (2) geçirin.

### 6.5 HAVA FİLTRESİ BAKIMI

- Filtre kapağının (1) etrafındaki bölgeyi temizleyin.
- İki topuzu çözerek (2 - TRE0701 - TRE0801) veya dilleri açarak (2a - TRE0702) kapağı (1) çıkarın.

- c) Filtre ünitesini (3a + 3b) çıkarın.
- d) Ön filtreyi (3b) kartuştan (3a) çıkarın.
- e) Kartuşu (3a) sağlam bir yüzey üzerine vurun, toz ve kalıntıları gidermek için içinden basınçlı hava ile üfleyin.
- f) Sünger ön filtreyi (3b) su ve deterjan ile yıkayın ve kuruması için açık havada bırakın.

**ONEMLİ**

*Kartuşu temizlemek için su, benzin, deterjan veya başka madde kullanmayın.*

**ONEMLİ**

*Sünger ön filtre (3b) YAĞLANMAMALIDIR.*

- g) Filtre yuvasının içini (4) toz ve kalıntılardan temizleyin, kalıntı ve tozların motora girmelerini önlemek için emme kanalını bir bez ile (5) kapatmayı ihmal etmeyin.
- h) Bezi çıkarın (5), filtre ünitesini (3b + 3a) yuvasına yerleştirin ve kapağı (1) yeniden monte edin.

**6.6 BUJİ KONTROL VE BAKIMI**

- a) Bir boru anahtar (2) ile bujiyi (1) sökün.
- b) Metal bir fırça ile elektrotları (3) temizleyin ve olası karbonlu birikimleri giderin.
- c) Bir kalınlıkölçer (4) ile elektrotlar arasındaki doğru mesafeyi (0,6 - 0,8 mm) kontrol edin.
- d) Bujiyi (1) yeniden monte edin ve bir boru anahtar (2) ile sonuna kadar sıkıştırın.

Elektrotlar yanmış veya porselen kırılmış veya çatlakmış ise bujiyi değiştirin.

**⚠ DİKKAT!** *Yangın tehlikesi! Buji yuvasına vidalanmamış ise ateşleme tesisi ile kontroller yapmayın.*

**ONEMLİ**

*Sadece belirtilen tip bujileri kullanın (bak. 8.1).*

## 7. ARIZALAR VE ÇÖZÜMLER

ARIZA	OLASI NEDEN	ÇÖZÜM
a) İşletme zorluğu	- Yakıt yok	- Kontrol edin ve doldurun (bakın 5.1.3)
	- Yakıt eski veya depoda tortu var	- Depoyu boşaltın ve yeni yakıt koyun
	- Çalıştırma prosedürü doğru değil	- Çalıştırmayı doğru gerçekleştirin (bak. 5.2)
	- Buji bağlantısı devre dışı	- Kepin buji üzerine iyi oturtulduğunu kontrol edin (bakın 5.1.4)
	- Buji ıslak veya buji elektrotları kirli veya mesafe uygun değil	- Kontrol edin (bakın 6.6)
	- Hava filtresi tıkalı	- Kontrol edin ve temizleyin (bakın 6.5)
	- Mevsime göre uygun olmayan yağ	- Uygun bir yağ ile değiştirin (bakın 6.3)
	- Yüksek ısı nedeniyle karbüratörde yakıtın buharlaşması (vapor lock)	- Birkaç dakika bekleyin ve sonra tekrar işletmeyi deneyin (bakın 5.3)
	- Karbürasyon problemleri	- Yetkili bir Teknik Servis ile temasa geçin
	- İşletme problemleri	- Yetkili bir Teknik Servis ile temasa geçin
b) Düzensiz çalışma	- Buji elektrotları kirli veya uygun olmayan mesafe	- Kontrol edin (bakın 6.6)
	- Buji başlığı kötü takılmış	- Buji başlığının sabit şekilde takılmış olduğunu kontrol edin (bak. 5.1.4)
	- Hava filtresi tıkalı	- Kontrol edin ve temizleyin (bakın 6.5)
	- Gaz kumandası «CHOKE» pozisyonunda	- Kumandayı «FAST» pozisyonuna getirin
	- Karbürasyon problemleri	- Yetkili bir Teknik Servis ile temasa geçin
- İşletme problemleri	- Yetkili bir Teknik Servis ile temasa geçin	
c) Çalışma esnasında güç kaybı	- Hava filtresi tıkalı	- Kontrol edin ve temizleyin (bakın 6.5)
	- Karbürasyon problemleri	- Yetkili bir Teknik Servis ile temasa geçin



## 8. TEKNİK VERİLER

### 8.1 TAKVİYELER VE KULLANIM YEDEK PARÇALARI ÖZETİ

Yakıt .....	Benzin kurşunsuz (yeşil) minimum 90 N.O.
Motor yağı: 5 ve 35 °C arası .....	SAE 30
-15 ve +35 °C arası .....	10W-30
Alt yağ karteri içeriği .....	1,2 litre
Buji tipi .....	QC12YC / RC12YC (Champion) veya eşit özellikte
Elektrotlar arasındaki mesafe .....	0,6 - 0,8 mm

• Soggetto a modifiche senza preavviso • Подлежи на промени без предупреждение • Moguće su promjene bez najave • Možnost změn bez předešlého upozornění • Ret til ændringer forbeholdes • Kann ohne Vorankündigung geändert werden • Υπόκειται σε αλλαγές χωρίς προειδοποίηση • Subject to modifications without notice • Sujeto a modificaciones sin previo aviso • Võimalikud muudatused ilma ette teatamata • Voidaan tehdä muutoksia ilman ennakkoilmoitusta • Sujet à des modifications sans aucun préavis • Podložno promjenama bez prethodne obavijesti • Előzetes értesítés nélkül módosítható • Objekto pakeitimai be perspėjimo • Var tikt mainīts bez iepriekšēja brīdinājuma • Подлежи на промени без претходно известување • Kan zonder kennisgeving wijzigingen ondergaan • Kan endres uten forvarsel • Poddawany modyfikacjom bez awizowania • Sujeito a alterações sem aviso prévio • Poate fi modificat, fără preaviz • Может быть изменено без преомления • Možnosť zmien bez predošlého upozornenia • Lahko pride do sprememb brez predhodnega obvestila • Podložno izmenama bez upozorenja • Kan utsättas för modifieringar utan att detta meddelas • Önceden haber verilmeksizin değiştirilebilir



.....	
Type: .....	 LWA ..... dB
..... -s/n ..... -Art.N .....	
	

**ST. SpA**  
Via del Lavoro, 6  
31033 Castelfranco Veneto (TV) ITALY