

# Model 1

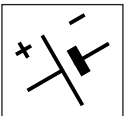
## The Future of Lawn Mowing

# STIGA

171506208/2

10/2018

**MCS 500 AK Li 80**



**IT** Tosaerba a batteria con conducente a piedi  
MANUALE DI ISTRUZIONI

ATTENZIONE: prima di usare la macchina, leggere attentamente il presente libretto.

**BG** Акумулаторна косачка с изправен водач  
УПЪТВАНЕ ЗА УПОТРЕБА

ВНИМАНИЕ: преди да използвате машината прочетете внимателно настоящата книжка.

**BS** Kosilica na bateriju na guranje  
UPUTSTVO ZA UPOTREBU

PAŽNJA: prije nego što koristite ovu mašinu, pažljivo pročitajte priručnik s uputama.

**CS** Akumulátorová sekačka se stojící obsluhou  
NÁVOD K POUŽITÍ

UPOZORNĚNÍ: před použitím stroje si pozorně přečtěte tento návod k použití.

**DA** Batteridreven plæneklipper betjent af gående personer  
BRUGSANVISNING

ADVARSEL: læs instruktionsbogen omhyggeligt igennem, før du tager denne maskine i brug.

**DE** Handgeführter batteriebetriebener Rasenmäher  
GEBRAUCHSANWEISUNG

ACHTUNG: vor inbetriebnahme des geräts die gebrauchsanleitung aufmerksam lesen.

**EL** Χλοοκοπτική μηχανή μπαταρίας με όρθιο χειριστή  
ΟΔΗΓΙΕΣ ΧΡΗΣΗΣ

ΠΡΟΣΟΧΗ: πριν χρησιμοποιήσετε το μηχάνημα, διαβάστε προσεκτικά το παρόν εγχειρίδιο.

**EN** Pedestrian-controlled walk-behind battery powered lawn mower  
OPERATOR'S MANUAL

WARNING: read thoroughly the instruction booklet before using the machine.

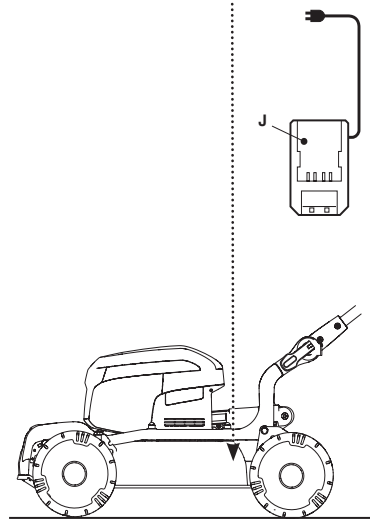
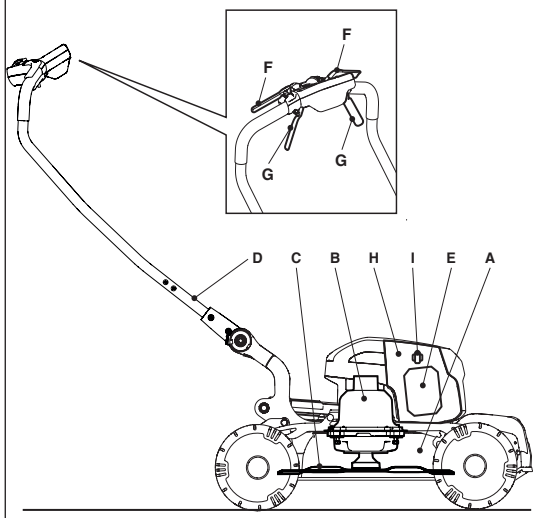
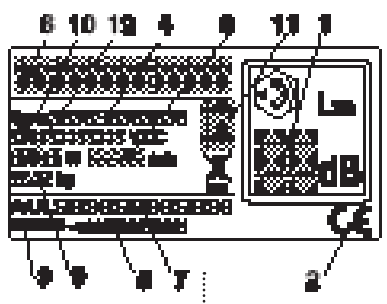
**ES** Cortadora de pasto por batería con operador de pie  
MANUAL DE INSTRUCCIONES

ATENCIÓN: antes de utilizar la máquina, leer atentamente el presente manual.

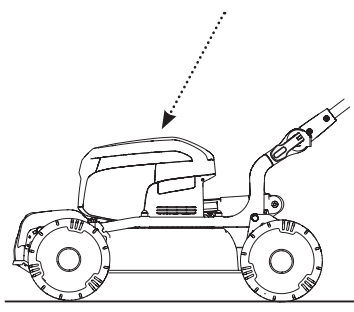
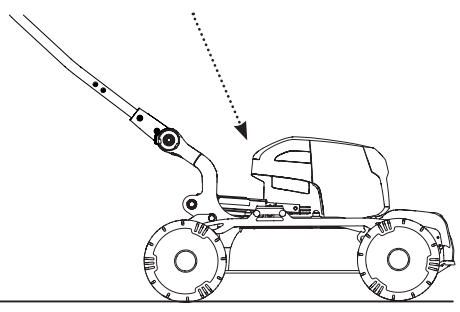
- ET** Seisva juhiga akutoitega muruniitja  
KASUTUSJUHEND  
TÄHELEPANU: enne masina kasutamist lugeda tähelepanelikult antud kasutusjuhendit.
- FI** Kävelen ohjattava akkukäyttöinen ruohonleikkuri  
KÄYTTÖOHJEET  
VAROITUS: lue käyttöopas huolellisesti ennen koneen käyttöä
- FR** Tondeuse à gazon alimentée par batterie et à conducteur à pied  
MANUEL D'UTILISATION  
ATTENTION: lire attentivement le manuel avant d'utiliser cette machine.
- HR** Baterijska ručno upravljana kosi lica trave  
PRIRUČNIK ZA UPORABU  
POZOR: prije uporabe stroja, pažljivo pročitaite ovaj priručnik.
- HU** Gyalogvezetésű akkumulátoros fűnyírógép  
HASZNÁLATI UTASÍTÁS  
FIGYELEM! a gép használatá elött olvassa el figyelmesen a jelen kézikönyvet.
- LT** Pėsčio operatoriaus valdoma akumuliatorinė vejapjovė  
NAUDOJIMO INSTRUKCIJOS  
DĖMESIO: prieš naudojant įrenginį, atidžiai perskaityti šį naudotojo vadovą.
- LV** Ar bateriju darbināma no aizmugures ejot vadāma zāliena pļaujmašina  
LIETOŠANAS INSTRUKCIJA  
UZMANĪBU: pirms aparāta lietošanai rūpīgi izlasiet doto instrukciju.
- MK** Тревокосачка на батерији со оператор на носе  
УПАТСТВА ЗА УПОТРЕБА  
ВНИМАНИЕ: прочитајте го внимателно ова упатство пред да ја користите машината.
- NL** Lopend bediende grasmaaier met batterij  
GEBRUIKERSHANDLEIDING  
LET OP: vooraleer de machine te gebruiken, dient men deze handleiding aandachtig te lezen.
- NO** Håndført batteridrevet gressklipper  
INSTRUKSJONSBOK  
ADVARSEL: les denne bruksanvisningen nøye før du bruker maskinen.
- PL** Kosiarka akumulatorowa prowadzona przez operatora pieszego  
INSTRUKCJE OBSŁUGI  
OSTRZEŻENIE: przed użyciem maszyny, należy uważnie przeczytać niniejszą instrukcję.
- PT** Corta-relvas a bateria para operador apeado  
MANUAL DE INSTRUÇÕES  
ATENÇÃO: antes de usar a máquina, leia atentamente o presente manual.
- RO** Maşină pe baterii de tuns iarba cu conducător pedestru  
MANUAL DE INSTRUCTIUNI  
ATENȚIE: înainte de a utiliza maşina, citiți cu atenție manualul de faţă.
- RU** Газоносилка с пешеходным управлением с батарейным питанием  
РУКОВОДСТВО ПО ЭКСПЛУАТАЦИИ  
ВНИМАНИЕ: прежде чем пользоваться оборудованием, внимательно прочтите это руководство по эксплуатации.
- SK** Akumulátorová kosačka so stojacou obsluhou  
NÁVOD NA POUŽITIE  
UPOZORNENIE: pred použitím stroja si pozorne prečítajte tento návod.
- SL** Akumulatorska kosilnica za stoječega delavca  
PRIROČNIK ZA UPORABO  
POZOR: preden uporabite stroj, pazljivo preberite priručnik z navodili.
- SR** Kosačica na bateriju na guranje  
PRIRUČNIK SA UPUTSTVIMA  
PAŽNJA: pre korišćenja mašine pažljivo pročitati ovaj priručnik.
- SV** Batteridrivnen förarled gräsklippare  
BRUKSANVISNING  
VARNING: läs igenom hela detta häfte innan du använder maskinen.
- TR** Arkadan ayak kumandalı bataryalı çim biçme makinesi  
KULLANIM KILAVUZU  
DİKKAT: makineyi kullanmadan önce talimatlar içeren kilavuzu dikkatle okuyun.

ITALIANO - Istruzioni Originali .....	<b>IT</b>
БЪЛГАРСКИ - Инструкция за експлоатация .....	<b>BG</b>
BOSANSKI - Prijevod originalnih uputa .....	<b>BS</b>
ČESKY - Překlad původního návodu k používání .....	<b>CS</b>
DANSK - Oversættelse af den originale brugsanvisning .....	<b>DA</b>
DEUTSCH - Übersetzung der Originalbetriebsanleitung .....	<b>DE</b>
ΕΛΛΗΝΙΚΑ - Μετάφραση των πρωτοτύπων οδηγιών .....	<b>EL</b>
ENGLISH - Translation of the original instruction .....	<b>EN</b>
ESPAÑOL - Traducción del Manual Original .....	<b>ES</b>
EESTI - Algupärase kasutusjuhendi tõlge .....	<b>ET</b>
SUOMI - Alkuperäisten ohjeiden käännös .....	<b>FI</b>
FRANÇAIS - Traduction de la notice originale .....	<b>FR</b>
HRVATSKI - Prijevod originalnih uputa .....	<b>HR</b>
MAGYAR - Eredeti használati utasítás fordítása .....	<b>HU</b>
LIETUVIŠKAI - Originalių instrukcijų vertimas .....	<b>LT</b>
LATVIEŠU - Instrukciju tulkojums no oriģināl valodas .....	<b>LV</b>
МАКЕДОНСКИ - Превод на оригиналните упатства .....	<b>MK</b>
NEDERLANDS - Vertaling van de oorspronkelijke gebruiksaanwijzing .....	<b>NL</b>
NORSK - Oversettelse av den originale bruksanvisningen .....	<b>NO</b>
POLSKI - Tłumaczenie instrukcji oryginalnej .....	<b>PL</b>
PORTUGUÊS - Tradução do manual original .....	<b>PT</b>
ROMÂN - Traducerea manualului fabricantului .....	<b>RO</b>
РУССКИЙ - Перевод оригинальных инструкций .....	<b>RU</b>
SLOVENSKY - Preklad pôvodného návodu na použitie .....	<b>SK</b>
SLOVENŠČINA - Prevod izvornih navodil .....	<b>SL</b>
SRPSKI - Prevod originalnih uputstva .....	<b>SR</b>
SVENSKA - Översättning av bruksanvisning i original .....	<b>SV</b>
TÜRKÇE - Orijinal Talimatların Tercümesi .....	<b>TR</b>

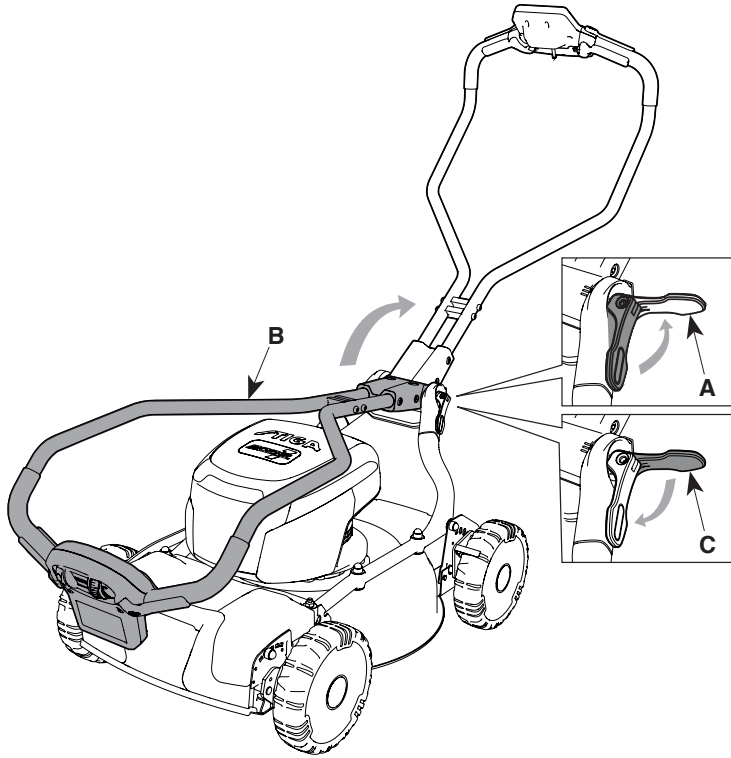
1



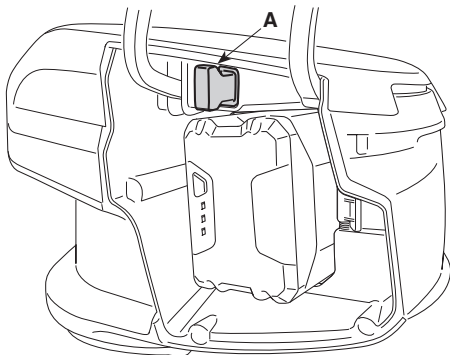
2



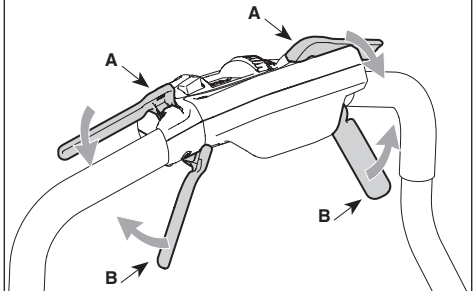
3



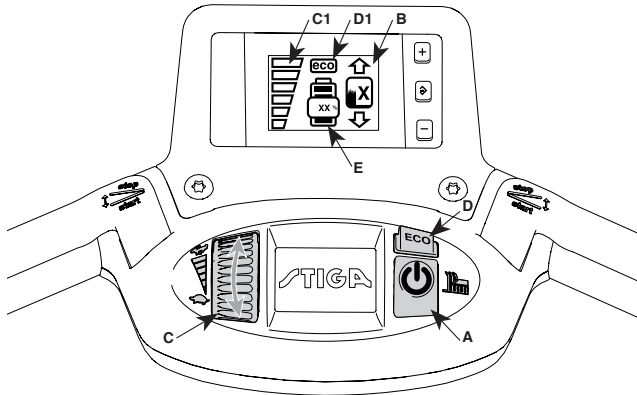
4



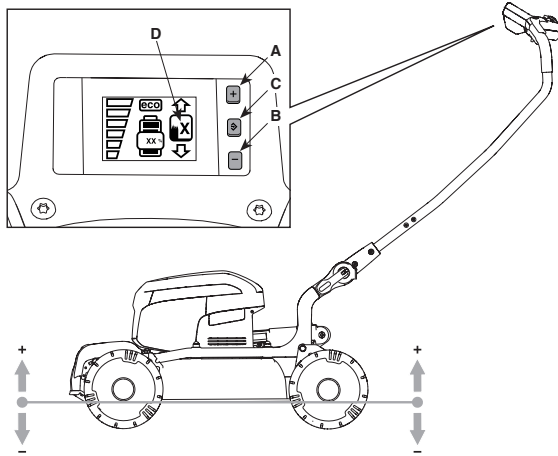
5



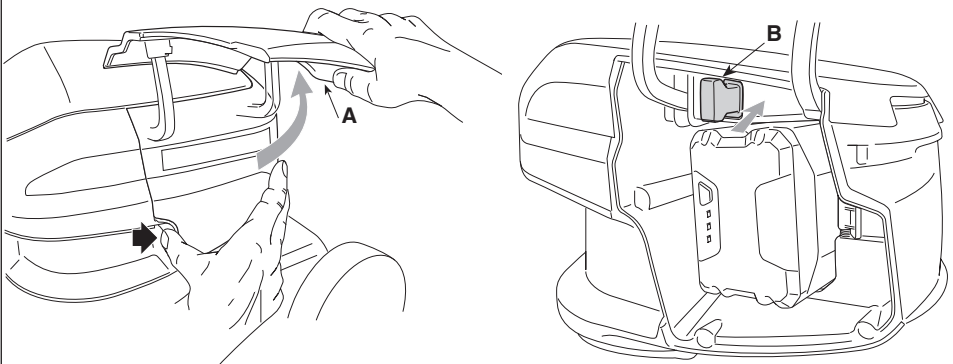
6



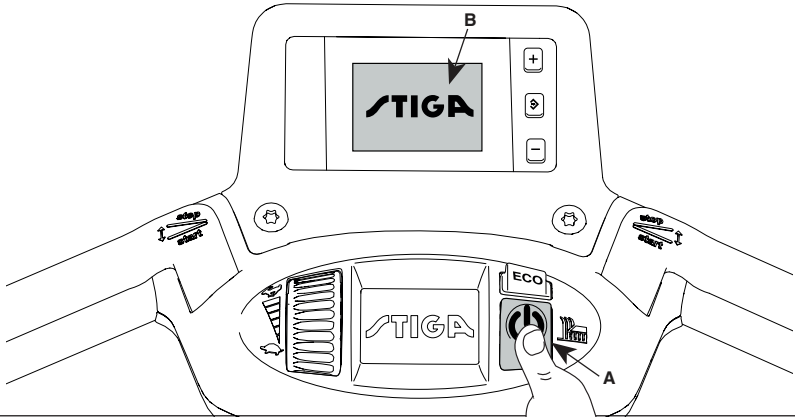
7



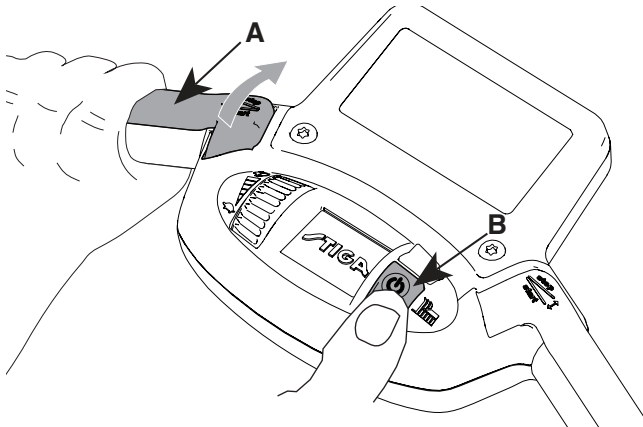
8



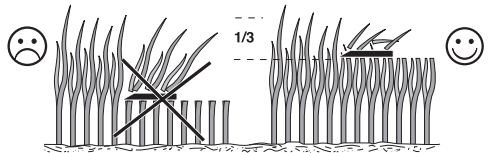
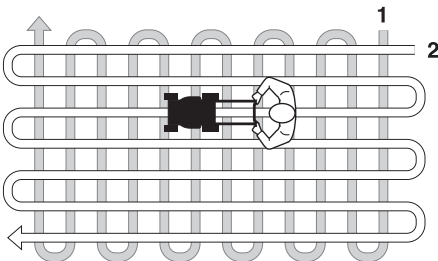
9



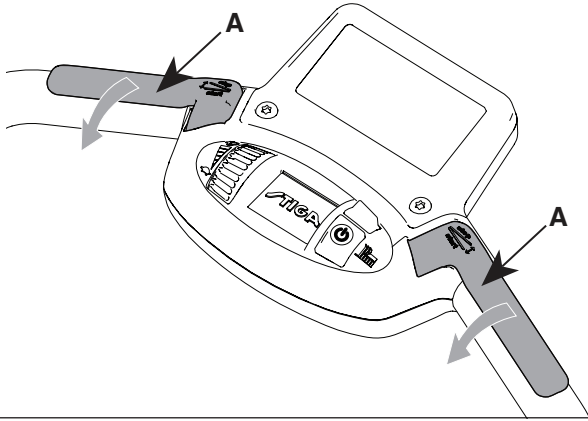
10



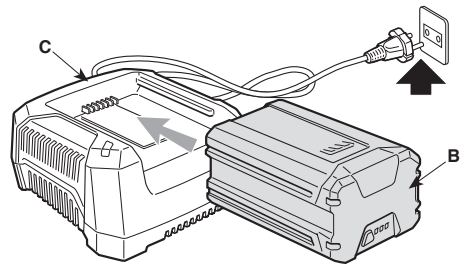
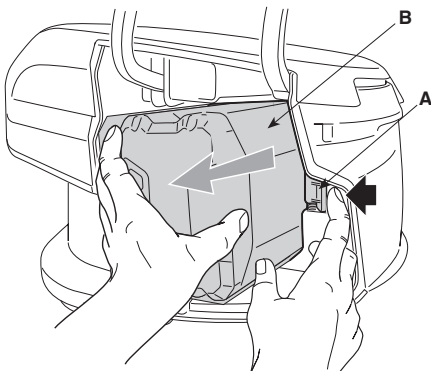
11



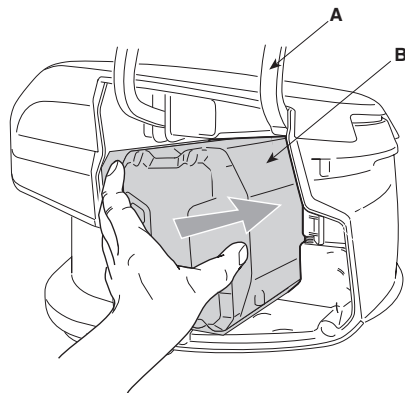
12



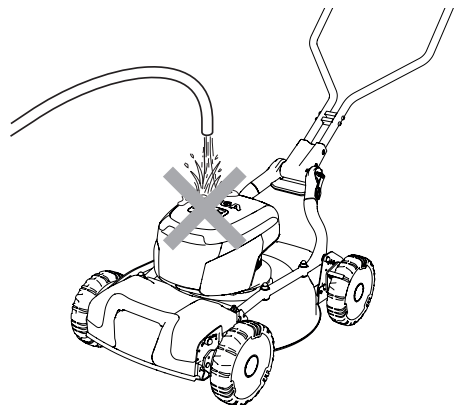
13



14

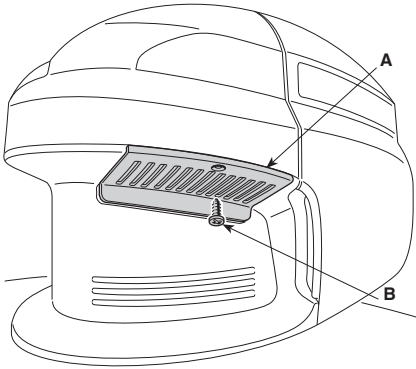


15

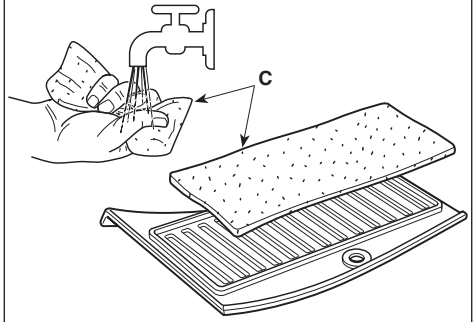




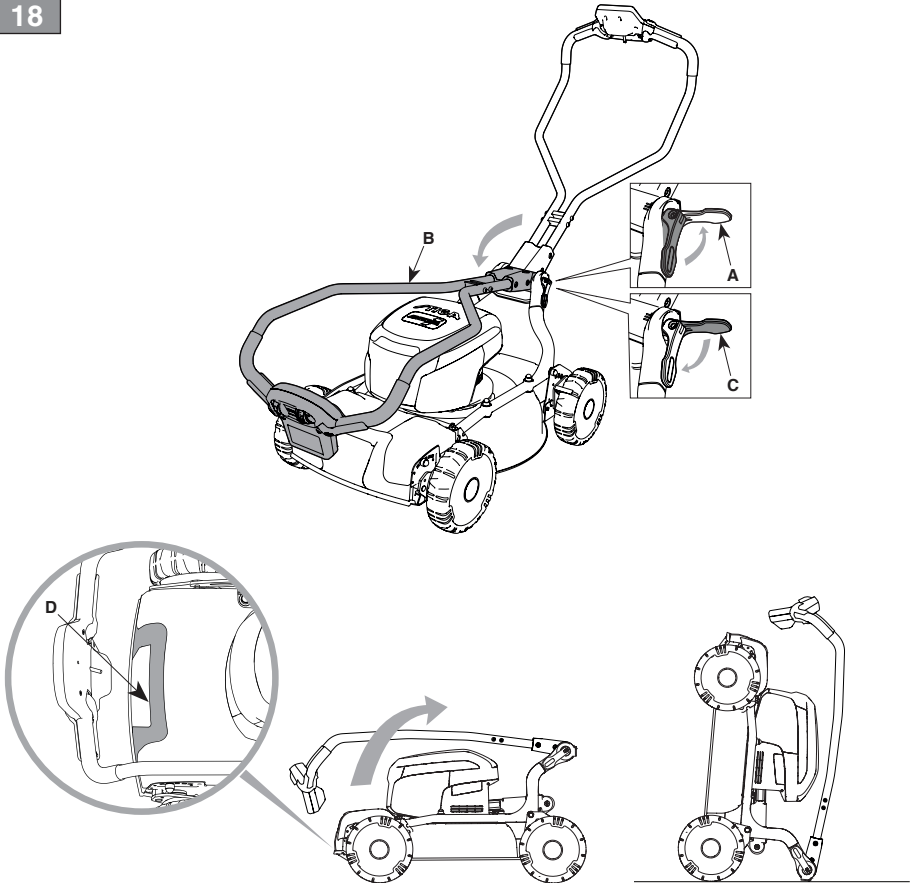
16



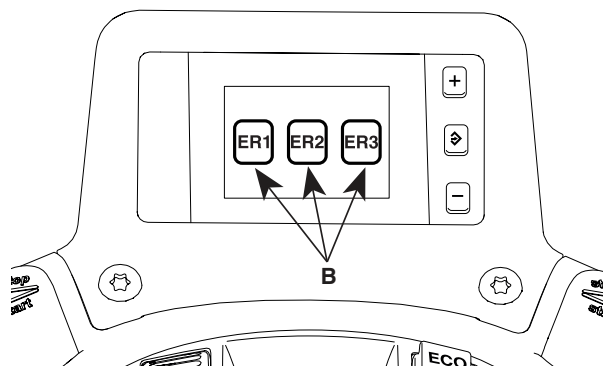
17



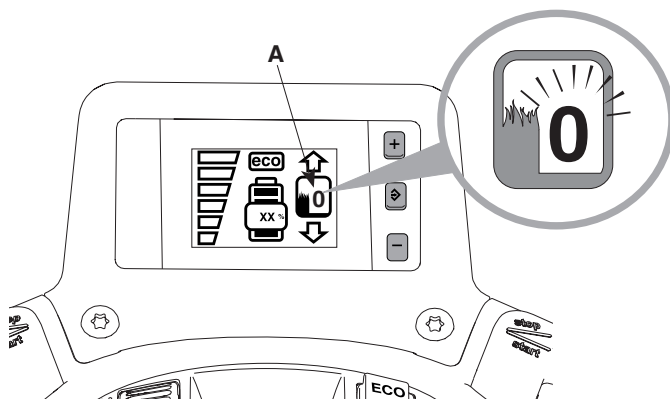
18



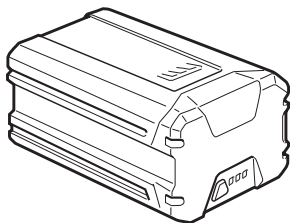
19



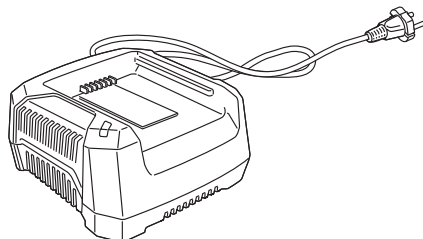
20



21



22



[1]	<b>DATI TECNICI</b>		<b>MCS 500 AK Li 80</b>
[2]	Potenza nominale *	W	1500
[3]	Velocità mass. di funzionamento motore *	min <sup>-1</sup>	2900
[4]	Tensione e frequenza di alimentazione MAX	V / DC	80
[5]	Tensione e frequenza di alimentazione NOMINAL	V / DC	72
[6]	Peso macchina *	kg	30,76
[7]	Ampiezza di taglio	cm	48
[8]	Dimensioni:		
[8a]	Lunghezza	mm	1450
[8b]	Larghezza	mm	540
[8c]	Altezza	mm	1200
[9]	Codice dispositivo di taglio		81004163/0
[11]	Livello di pressione acustica	dB(A)	72
[12]	Incertezza di misura	dB(A)	0,55
[13]	Livello di potenza acustica misurato	dB(A)	85
[12]	Incertezza di misura	dB(A)	0,68
[14]	Livello di potenza acustica garantito	dB(A)	86
[15]	Livello di vibrazioni	m/s <sup>2</sup>	1,1
[12]	Incertezza di misura	m/s <sup>2</sup>	0,76

\* Per il dato specifico, fare riferimento a quanto indicato nell'etichetta di identificazione della macchina.

[16]	<b>ACCESSORI A RICHIESTA</b>		
[17]	Kit "mulching"		-
[18]	Batterie, mod.		BT 80 Li 4.0 BT 80 Li 5.0
[19]	Carica batteria		CGF 80 Li

[20]	<b>OPZIONI</b>		
[21]	Rimessaggio verticale		✓

<p>[1] <b>BG - ТЕХНИЧЕСКИ ДАННИ</b></p> <p>[2] Номинална мощност *</p> <p>[3] Максимална скорост на функциониране на двигателя *</p> <p>[4] Напрежение и честота на захранване MAX</p> <p>[5] Напрежение и честота на захранване NOMINAL</p> <p>[6] Тегло на машината *</p> <p>[7] Широчина на косене</p> <p>[8] Размери</p> <p>[8a] Дължина</p> <p>[8b] Ширина</p> <p>[8c] Височина</p> <p>[9] Код на инструмента за рязане</p> <p>[11] Ниво на звуково налягане</p> <p>[12] Несигурност на измерване</p> <p>[13] Измерено ниво на акустична мощност</p> <p>[14] Гарантирано ниво на акустична мощност</p> <p>[15] Ниво на вибрации</p> <p>[16] принадлежности по поръчка</p> <p>[17] Набор за "Mulching"</p> <p>[18] Акумулатори, модел</p> <p>[19] Зарядно устройство, модел</p> <p>[20] ОПЦИИ</p> <p>[21] Вертикално поставяне за съхранение</p> <p>* За специфични данни, вижте посоченото на идентификационния етикет на машината.</p>	<p>[1] <b>BS - TEHNIČKI PODACI</b></p> <p>[2] Nazivna snaga *</p> <p>[3] Maks. brzina rada motora *</p> <p>[4] Napon i frekvencija napajanja MAX</p> <p>[5] Napon i frekvencija napajanja NOMINAL</p> <p>[6] Težina mašine *</p> <p>[7] Širina košenja</p> <p>[8] Dimenzije</p> <p>[8a] Dužina</p> <p>[8b] Širina</p> <p>[8c] Visina</p> <p>[9] Šifra rezne glave</p> <p>[11] Razina zvučnog pritiska</p> <p>[12] Mjerna nesigurnost</p> <p>[13] Izmjerena razina zvučne snage</p> <p>[14] Garantovana razina zvučne snage</p> <p>[15] Razina vibracija</p> <p>[16] Dodatna oprema na zahtjev</p> <p>[17] Pribor za mulčiranje</p> <p>[18] Baterije, mod.</p> <p>[19] Punjač baterije, mod.</p> <p>[20] OPĆIJE</p> <p>[21] Odlaganje u vertikalnom položaju</p> <p>* Za specifični podatak, pogledajte što je navedeno na identifikacijskoj naljepnici mašine.</p>	<p>[1] <b>CS - TECHNICKÉ PARAMETRY</b></p> <p>[2] Jmenovitý výkon *</p> <p>[3] Maximální rychlost činnosti motoru *</p> <p>[4] Napájecí napětí a frekvence MAX</p> <p>[5] Napájecí napětí a frekvence NOMINAL</p> <p>[6] Hmotnost stroje *</p> <p>[7] Šifra sečení</p> <p>[8] Rozměry</p> <p>[8a] Délka</p> <p>[8b] Šířka</p> <p>[8c] Výška</p> <p>[9] Kód sekačích zařízení</p> <p>[11] Úroveň akustického tlaku</p> <p>[12] Nepřesnost měření</p> <p>[13] Úroveň naměřeného akustického výkonu</p> <p>[14] Úroveň zaručeného akustického výkonu</p> <p>[15] Úroveň vibrací</p> <p>[16] Příslušenství na požádání</p> <p>[17] Sada pro Mulčování</p> <p>[18] Akumulátor, mod.</p> <p>[19] Nabíječka akumulátoru, mod.</p> <p>[20] MOŽNOSTI</p> <p>[21] Skladování ve všíslé poloze</p> <p>* Ohledně uvedeného údaje vycházejte z hodnoty uvedené na identifikačním štítku stroje.</p>
<p>[1] <b>DA - TEKNISKE DATA</b></p> <p>[2] Nominel effekt *</p> <p>[3] Motorens maks. driftshastighed *</p> <p>[4] Forsyningsspænding og -frekvens MAX</p> <p>[5] Forsyningsspænding og -frekvens NOMINAL</p> <p>[6] Maskinens vægt *</p> <p>[7] Klippebredde</p> <p>[8] Mål</p> <p>[8a] Længde</p> <p>[8b] Bredde</p> <p>[8c] Højde</p> <p>[9] Skæreanordningens varenr</p> <p>[11] Lydtryksniveau</p> <p>[12] Måleusikkerhed</p> <p>[13] Målt lydeffektniveau</p> <p>[14] Garanteret lydeffektniveau</p> <p>[15] Vibrationsniveau</p> <p>[16] Ekstraudstyr</p> <p>[17] Sæt til "mulching"</p> <p>[18] Batterier, mod.</p> <p>[19] Batterioplader, mod.</p> <p>[20] EKSTRAUDSTYR</p> <p>[21] Opbevaring i lodret position</p> <p>* For disse data henvises til hvad der er angivet på maskinens identifikationsmærkat.</p>	<p>[1] <b>DE - TECHNISCHE DATEN</b></p> <p>[2] Nennleistung *</p> <p>[3] Max. Betriebsgeschwindigkeit des Motors *</p> <p>[4] Versorgungsspannung und -frequenz MAX</p> <p>[5] Versorgungsspannung und -frequenz NOMINAL</p> <p>[6] Maschinengewicht *</p> <p>[7] Schnittbreite</p> <p>[8] Abmessungen</p> <p>[8a] Länge</p> <p>[8b] Breite</p> <p>[8c] Höhe</p> <p>[9] Nummer Schneidwerkzeug</p> <p>[11] Schalldruckpegel</p> <p>[12] Messgenauigkeit</p> <p>[13] Gemessener Schalleistungspegel</p> <p>[14] Garantierter Schalleistungspegel</p> <p>[15] Vibrationspegel</p> <p>[16] Sonderzubehör</p> <p>[17] "Mulching"-Kit</p> <p>[18] Batterien, Mod.</p> <p>[19] Batterieadepterät, Mod.</p> <p>[20] OPTIONEN</p> <p>[21] Senkrechte Lagerung</p> <p>* Für die genaue Angabe nehmen Sie bitte auf das Typenschild der Maschine Bezug.</p>	<p>[1] <b>EL - ΤΕΧΝΙΚΑ ΧΑΡΑΚΤΗΡΙΣΤΙΚΑ</b></p> <p>[2] Ονομαστική ισχύς *</p> <p>[3] Μέγ. ταχύτητα λειτουργίας κινητήρα *</p> <p>[4] Τάση και συχνότητα τροφοδοσίας MAX</p> <p>[5] Τάση και συχνότητα τροφοδοσίας NOMINAL</p> <p>[6] Βάρος μηχανήματος *</p> <p>[7] Πλάτος κοπής</p> <p>[8] Διαστάσεις</p> <p>[8a] Μήκος</p> <p>[8b] Πλάτος</p> <p>[8c] Ύψος</p> <p>[9] Κωδικός συστήματος κοπής</p> <p>[11] Στάθμη ακουστικής πίεσης</p> <p>[12] Αβεβαιότητα μέτρησης</p> <p>[13] Μετρημένη στάθμη ακουστικής ισχύος</p> <p>[14] Εγγυημένη στάθμη ακουστικής ισχύος</p> <p>[15] Επιπέδο κραδασμών</p> <p>[16] αιτούμενα παρελκομενα</p> <p>[17] Σετ "Mulching" (ψιλοτεμαχισμού)</p> <p>[18] Μπαταρίες, μοντ.</p> <p>[19] Φορτιστής μπαταρίας, μοντ.</p> <p>[20] ΠΡΟΑΪΡΕΤΙΚΑ</p> <p>[21] Αποθήκευση σε κατακόρυφη θέση</p> <p>* Για το συγκεκριμένο στοιχείο, ελέγξτε τα όσα αναγράφονται στην ετικέτα προσδιορισμού του μηχανήματος.</p>
<p>[1] <b>EN - TECHNICAL DATA</b></p> <p>[2] Nominal power *</p> <p>[3] Max. motor operating speed *</p> <p>[4] Power supply frequency and voltage MAX</p> <p>[5] Power supply frequency and voltage NOMINAL</p> <p>[6] Machine weight *</p> <p>[7] Cutting width</p> <p>[8] Dimensions</p> <p>[8a] Length</p> <p>[8b] Width</p> <p>[8c] Height</p> <p>[9] Cutting means code</p> <p>[11] Acoustic pressure level</p> <p>[12] Measurement uncertainty</p> <p>[13] Measured acoustic power level</p> <p>[14] Guaranteed acoustic power level</p> <p>[15] Vibration level</p> <p>[16] Accessories available on request</p> <p>[17] Mulching kit</p> <p>[18] Batteries, mod.</p> <p>[19] Battery charger, mod.</p> <p>[20] OPTIONS</p> <p>[21] Vertical storage</p> <p>* Please refer to the data indicated on the machine's identification label for the exact figure.</p>	<p>[1] <b>ES - DATOS TÉCNICOS</b></p> <p>[2] Potencia nominal *</p> <p>[3] Velocidad máx. de funcionamiento motor *</p> <p>[4] Tensión y Frecuencia de alimentación MAX</p> <p>[5] Tensión y Frecuencia de alimentación NOMINAL</p> <p>[6] Peso máquina *</p> <p>[7] Amplitud de corte</p> <p>[8] Dimensiones</p> <p>[8a] Longitud</p> <p>[8b] Anchura</p> <p>[8c] Altura</p> <p>[9] Código dispositivo de corte</p> <p>[11] Nivel de presión acústica</p> <p>[12] Incertidumbre de medida</p> <p>[13] Nivel de potencia acústica medido</p> <p>[14] Nivel de potencia acústica garantizado</p> <p>[15] Nivel de vibraciones</p> <p>[16] Accesorios bajo pedido</p> <p>[17] Kit para "Mulching"</p> <p>[18] Baterías, mod.</p> <p>[19] Cargador de batería, mod.</p> <p>[20] OPCIONES</p> <p>[21] Almacenaje vertical</p> <p>* Para el dato específico, hacer referencia a lo indicado en la etiqueta de identificación de la máquina.</p>	<p>[1] <b>ET - TEHNILISED ANDMED</b></p> <p>[2] Nominaalvõimsus *</p> <p>[3] Mootori töötamise maks. kiirus *</p> <p>[4] Toite pinge ja sagedus MAX</p> <p>[5] Toite pinge ja sagedus NOMINAL</p> <p>[6] Masina kaal *</p> <p>[7] Lõikelaius</p> <p>[8] Mõõdmed</p> <p>[8a] Pikkus</p> <p>[8b] Laius</p> <p>[8c] Kõrgus</p> <p>[9] Lõikeseadme kood</p> <p>[11] Helirõhu tase</p> <p>[12] Mõõtemääramatus</p> <p>[13] Mõõdetud müra võimsuse tase</p> <p>[14] Garanteeritud müra võimsuse tase</p> <p>[15] Vibratsioonide tase</p> <p>[16] Tellimusel lisatarvikud</p> <p>[17] "Multisimis" komplekt</p> <p>[18] Aku, mud.</p> <p>[19] Akulaadja, mud.</p> <p>[20] VALIKUD</p> <p>[21] Vertikaalne hoiulepanek</p> <p>* Konkreetse info jaoks viidate masina identifitseerimisetiketil märgitule.</p>

<p>[1] <b>FI - TEKNISET TIEDOT</b></p> <p>[2] Nimellisteho *</p> <p>[3] Moottorin maksimaalinen toimintanopeus *</p> <p>[4] Syöttöjännite ja -taajuus MAX</p> <p>[5] Syöttöjännite ja -taajuus NOMINAL</p> <p>[6] Laitteen paino *</p> <p>[7] Leikkuuleveys</p> <p>[8] Koko</p> <p>[8a] Pituus</p> <p>[8b] Leveys</p> <p>[8c] Korkeus</p> <p>[9] Leikkuuvälineen koodi</p> <p>[11] Akustisen paineen taso</p> <p>[12] Mittauksen epävarmuus</p> <p>[13] Mitattu äänitehotaso</p> <p>[14] Taattu äänitehotaso</p> <p>[15] Tärinätaso</p> <p>[17] Tilattavat lisävarusteet</p> <p>[17] Silppuamisvarusteet</p> <p>[18] Akut, malli</p> <p>[19] Akkulaturi, malli</p> <p>[20] VALINNAT</p> <p>[21] Varustointi pystysuunnassa</p> <p>* Määrättyä arvoa varten, viittaa laitteen tunnuslaatassa annettuihin tietoihin.</p>	<p>[1] <b>FR - CARACTÉRISTIQUES TECHNIQUES</b></p> <p>[2] Puissance nominale *</p> <p>[3] Vitesse max. de fonctionnement du moteur *</p> <p>[4] Tension et fréquence d'alimentation MAX</p> <p>[5] Tension et fréquence d'alimentation NOMINAL</p> <p>[6] Poids machine *</p> <p>[7] Largeur de coupe</p> <p>[8] Dimensions</p> <p>[8a] Longueur</p> <p>[8b] Largeur</p> <p>[8c] Hauteur</p> <p>[9] Code organe de coupe</p> <p>[11] Niveau de pression acoustique</p> <p>[12] Incertitude de la mesure</p> <p>[13] Niveau de puissance acoustique mesuré</p> <p>[14] Niveau de puissance acoustique garanti</p> <p>[15] Niveau de vibrations</p> <p>[16] Accessoires sur demande</p> <p>[17] Kit "Mulching"</p> <p>[18] Batteries, mod.</p> <p>[19] Chargeur de batterie, mod.</p> <p>[20] OPTIONS</p> <p>[21] Entreposage vertical</p> <p>* Pour la valeur spécifique, se référer à ce qui est indiqué sur la plaque d'identification de la machine.</p>	<p>[1] <b>HR - TEHNIČKI PODACI</b></p> <p>[2] Nazivna snaga *</p> <p>[3] Maks. brzina rada motora *</p> <p>[4] Napon i frekvencija napajanja MAX</p> <p>[5] Napon i frekvencija napajanja NOMINAL</p> <p>[6] Težina stroja *</p> <p>[7] Sirina košnje</p> <p>[8] Dimenzije</p> <p>[8a] Dužina</p> <p>[8b] Sirina</p> <p>[8c] Visina</p> <p>[9] Sifra noža</p> <p>[11] Razina zvučnog tlaka</p> <p>[12] Mjerna nesigurnost</p> <p>[13] Izmjerena razina zvučne snage</p> <p>[14] Zajamčena razina zvučne snage</p> <p>[15] Razina vibracija</p> <p>[16] Dodatni pribor na upit</p> <p>[17] Komplet za "malčiranje"</p> <p>[18] Baterije, mod.</p> <p>[19] Punjač baterija, mod.</p> <p>[20] OPĆIJE</p> <p>[21] Okomito skladištenje</p> <p>* Specifični podatke pogledajte na identifikacijskoj etiketi stroja.</p>
<p>[1] <b>HU - MŰSZAKI ADATOK</b></p> <p>[2] Névleges teljesítmény</p> <p>[3] A motor max. üzemi sebessége *</p> <p>[4] Tápfeszültség és -frekvencia MAX</p> <p>[5] Tápfeszültség és -frekvencia NOMINAL</p> <p>[6] A gép tömege *</p> <p>[7] Munkaszélesség</p> <p>[8] Méretek</p> <p>[8a] Hosszúság</p> <p>[8b] Szélesség</p> <p>[8c] Magasság</p> <p>[9] Vágóegység kódszáma</p> <p>[11] Hangnyomásszint</p> <p>[12] Mérésí bizonysítalanság</p> <p>[13] Mért zajteljesítmény szint</p> <p>[14] Garantált zajteljesítmény szint</p> <p>[15] Vibrációs szint</p> <p>[16] Rendelhető tartozékok</p> <p>[17] "Mulcsozó" készlet</p> <p>[18] Akkumulátorok, típus</p> <p>[19] Akkumulátortöltő, típusa</p> <p>[20] OPCIÓK</p> <p>[21] Függőleges tárolás</p> <p>* A pontos adatot lásd a gép azonosító adattábláján.</p>	<p>[1] <b>LT - TECHNINIAI DUOMENYS</b></p> <p>[2] Vardinė galia *</p> <p>[3] Maksimalus variklio veikimo greitis *</p> <p>[4] Matinimo įtampa ir dažnis MAX</p> <p>[5] Matinimo įtampa ir dažnis NOMINAL</p> <p>[6] Įrenginio svoris *</p> <p>[7] Pjovimo plotis</p> <p>[8] Išmatavimai</p> <p>[8a] Ilgis</p> <p>[8b] Plotis</p> <p>[8c] Aukštis</p> <p>[9] Pjovimo įtaiso kodas</p> <p>[11] Garso slėgio lygis</p> <p>[12] Matavimo paklaida</p> <p>[13] Išmatuojamas garso galios lygis</p> <p>[14] Garantuojamas garso galios lygis</p> <p>[15] Vibracijų lygis</p> <p>[16] Priedai, kuriuos galima užsisakyti</p> <p>[17] „Mulčiavimo“ rinkinys</p> <p>[18] Akumulatoriai, mod.</p> <p>[19] Akumulatoriaus įkroviklis, mod.</p> <p>[20] PASIRENKAMI PRIEDAI</p> <p>[21] Vertikalus sandėliavimas</p> <p>* Konkretūs specifiniai duomenys yra pateikti įrenginio identifikavimo etiketėje.</p>	<p>[1] <b>LV - TEHNISKIE DATI</b></p> <p>[2] Nominālā jauda *</p> <p>[3] Maks. dzinēja griešanās ātrums *</p> <p>[4] Barošanas spriegums un frekvence MAX</p> <p>[5] Barošanas spriegums un frekvence NOMINAL</p> <p>[6] Mašīnas svars *</p> <p>[7] Pļaušanas platumš</p> <p>[8] Izmēri</p> <p>[8a] Garums</p> <p>[8b] Platumš</p> <p>[8c] Augstums</p> <p>[9] Griezējierīces kods</p> <p>[11] Skaņas spiediena līmenis</p> <p>[12] Mērījumu kļūda</p> <p>[13] Izmērītā skaņas intensitātes līmenis</p> <p>[14] Garantētais skaņas intensitātes līmenis</p> <p>[15] Vibrāciju līmenis</p> <p>[16] Piederumi pēc pieprasījuma</p> <p>[17] „Mulčēšanas“ komplekts</p> <p>[18] Akumulatori, mod.</p> <p>[19] Akumulatoru lādētājs, mod.</p> <p>[20] PAPILDAPRIKOJUMS</p> <p>[21] Glabāšana vertikālā stāvoklī</p> <p>* Precīza vērtība ir norādīta mašīnas identifikācijas datu plāksnītē.</p>
<p>[1] <b>MK - ТЕХНИЧКИ ПОДАТОЦИ</b></p> <p>[2] Номинална моќност</p> <p>[3] Максимална брзина при работа на моторот *</p> <p>[4] Волтажа и вид на напојување MAX</p> <p>[5] Волтажа и вид на напојување NOMINAL</p> <p>[6] Тежина на машината *</p> <p>[7] Обем на косење</p> <p>[8] Димензии</p> <p>[8a] Должина</p> <p>[8b] Ширина</p> <p>[8c] Висина</p> <p>[9] Код на уредот за сечење</p> <p>[11] Ниво на акустичен притисок</p> <p>[12] Отстапување од мерењата</p> <p>[13] Измерено ниво на акустична моќност</p> <p>[14] Гарантирано ниво на акустична моќност</p> <p>[15] Ниво на вибрации</p> <p>[16] додатоци достапни на барање</p> <p>[17] Комплет за „мелење“</p> <p>[18] Батерији, модели</p> <p>[19] Полнач за батерија, модел</p> <p>[20] ОПЦИИ</p> <p>[21] Вертикално складирање</p> <p>* За одреден податок, проверете дали истиот е посочен на етикетата за идентификација на машината.</p>	<p>[1] <b>NL - TECHNISCHE GEGEVENS</b></p> <p>[2] Nominaal vermogen *</p> <p>[3] Maximale snelheid voor de werking van de motor *</p> <p>[4] Spanning en frequentie voeding MAX</p> <p>[5] Spanning en frequentie voeding NOMINAL</p> <p>[6] Gewicht machine *</p> <p>[7] Maatbreedte</p> <p>[8] Afmetingen</p> <p>[8a] Lengte</p> <p>[8b] Breedte</p> <p>[8c] Hoogte</p> <p>[9] Code snij-inrichting</p> <p>[11] Niveau geluidsdruk</p> <p>[12] Meetonzekerheid</p> <p>[13] Gemeten akoestisch vermogen</p> <p>[14] Gewaarborgd akoestisch vermogen</p> <p>[15] Niveau trillingen</p> <p>[16] Optionele accessoires</p> <p>[17] Kit "Mulching"</p> <p>[18] Accu's, mod.</p> <p>[19] Acculader, mod.</p> <p>[20] OPTIES</p> <p>[21] Verticale opslag</p> <p>* Voor het specifiek gegeven, verwijst men naar wat aangegeven is op het identificatielabel van de machine.</p>	<p>[1] <b>NO - TEKNISKE DATA</b></p> <p>[2] Nominell effekt *</p> <p>[3] Motorens maks driftshastighet *</p> <p>[4] Matespenning og -frekvens MAX</p> <p>[5] Matespenning og -frekvens NOMINAL</p> <p>[6] Maskinvekt *</p> <p>[7] Klippebredde</p> <p>[8] Mål</p> <p>[8a] Lengde</p> <p>[8b] Bredde</p> <p>[8c] Høyde</p> <p>[9] Artikkelnummer for klippeinnretning</p> <p>[11] Lydtrykknivå</p> <p>[12] Måleusikkerhet</p> <p>[13] Målt lydeffektnivå</p> <p>[14] Garantert lydeffektnivå</p> <p>[15] Vibrasjonsnivå</p> <p>[16] Tilleggsutstyr på forespørsel</p> <p>[17] Mulching-sett</p> <p>[18] Batteri, mod.</p> <p>[19] Batterilader, mod.</p> <p>[20] EKSTRAUTSTYR</p> <p>[21] Lagring i loddrett posisjon</p> <p>* For spesifikk informasjon, se referansen på maskinens identifikasjonsettet.</p>

<p><b>[1] PL - DANE TECHNICZNE</b></p> <p>[2] Moc znamionowa *</p> <p>[3] Maks. prędkość obrotowa silnika *</p> <p>[4] Napiecie i częstotliwość zasilania MAX</p> <p>[5] Napiecie i częstotliwość zasilania NOMINAL</p> <p>[6] Masa maszyny *</p> <p>[7] Szerokość koszenia</p> <p>[8] Wymiary</p> <p>[8a] Długość</p> <p>[8b] Szerokość</p> <p>[8c] Wysokość</p> <p>[9] Kod agregatu tnącego</p> <p>[11] Poziom ciśnienia akustycznego</p> <p>[12] Błąd pomiaru</p> <p>[13] Poziom mocy akustycznej zmierzony</p> <p>[14] Gwarantowany poziom mocy akustycznej</p> <p>[15] Poziom wibracji</p> <p>[16] Akcesoria dostępne na zamówienie</p> <p>[17] Zestaw mulczujący</p> <p>[18] Akumulatory, mod.</p> <p>[19] Ładowarka akumulatora, mod.</p> <p>[20] OPCJE</p> <p>[21] Przechowywanie w pozycji pionowej</p> <p>* W celu uzyskania konkretnych danych, należy się odnieść do wskazówek zamieszczonych na tabliczce identyfikacyjnej maszyny.</p>	<p><b>[1] PT - DADOS TÉCNICOS</b></p> <p>[2] Potência nominal *</p> <p>[3] Velocidade máx. de funcionamento motor *</p> <p>[4] Tensão e frequência de alimentação MAX</p> <p>[5] Tensão e frequência de alimentação NOMINAL</p> <p>[6] Peso da máquina *</p> <p>[7] Amplitude de corte</p> <p>[8] Dimensões</p> <p>[8a] Comprimento</p> <p>[8b] Largura</p> <p>[8c] Altura</p> <p>[9] Código dispositivo de corte</p> <p>[11] Nivel de pressão acústica</p> <p>[12] Incerteza de medição</p> <p>[13] Nivel de potência acústica medido</p> <p>[14] Nivel de potência acústica garantido</p> <p>[15] Nivel de vibrações</p> <p>[16] Acessórios a pedido</p> <p>[17] Kit "Mulching"</p> <p>[18] Baterias, mod.</p> <p>[19] Carregador de bateria, mod.</p> <p>[20] OPÇÕES</p> <p>[21] Armazenagem vertical</p> <p>* Para o dado específico, consultar a etiqueta de identificação da máquina.</p>	<p><b>[1] RO - DATE TEHNICE</b></p> <p>[2] Putere nominală *</p> <p>[3] Viteză max. de funcționare a motorului *</p> <p>[4] Tensiunea și frecvența de alimentare MAX</p> <p>[5] Tensiunea și frecvența de alimentare NOMINAL</p> <p>[6] Greutatea mașinii *</p> <p>[7] Lățimea de tăiere</p> <p>[8] Dimensiuni</p> <p>[8a] Lungime</p> <p>[8b] Lățime</p> <p>[8c] Înălțime</p> <p>[9] Codul dispozitivului de tăiere</p> <p>[11] Nivel de presiune acustică</p> <p>[12] Nesiguranță în măsurare</p> <p>[13] Nivel de putere acustică măsurat</p> <p>[14] Nivel de putere acustică garantat</p> <p>[15] Nivel de vibrații</p> <p>[16] Accesorii la cerere</p> <p>[17] Kit de mărunțire „Mulching”</p> <p>[18] Baterii, mod.</p> <p>[19] Încărcător, mod.</p> <p>[20] OPTIUNI</p> <p>[21] Depozitare verticală</p> <p>* Pentru informația specifică, consultați datele de pe eticheta de identificare a mașinii.</p>
<p><b>[1] RU - ТЕХНИЧЕСКИЕ ХАРАКТЕРИСТИКИ</b></p> <p>[2] Номинальная мощность *</p> <p>[3] Макс. число оборотов двигателя *</p> <p>[4] Напряжение и частота питания MAX</p> <p>[5] Напряжение и частота питания NOMINAL</p> <p>[6] Вес машины *</p> <p>[7] Ширина скашивания</p> <p>[8] Габариты</p> <p>[8a] Длина</p> <p>[8b] Ширина</p> <p>[8c] Высота</p> <p>[9] Код режущего приспособления</p> <p>[11] Уровень звукового давления</p> <p>[12] Погрешность измерения</p> <p>[13] Измеренный уровень звуковой мощности</p> <p>[14] Гарантируемый уровень звуковой мощности</p> <p>[15] Уровень вибрации</p> <p>[16] принадлежности – навесные орудия по заказу</p> <p>[17] Комплект "Мульчирование"</p> <p>[18] Батареи, мод.</p> <p>[19] Зарядное устройство, мод.</p> <p>[20] ОПЦИИ</p> <p>[21] Хранение в вертикальном положении</p> <p>* Точное значение см. на идентификационном ярлыке машины.</p>	<p><b>[1] SK - TECHNICKÉ PARAMETRE</b></p> <p>[2] Menovitý výkon *</p> <p>[3] Maximálna rýchlosť činnosti motora *</p> <p>[4] Napájacie napätie a frekvencia MAX</p> <p>[5] Napájacie napätie a frekvencia NOMINAL</p> <p>[6] Hmotnosť stroja *</p> <p>[7] Šírka kosenia</p> <p>[8] Rozmery</p> <p>[8a] Dĺžka</p> <p>[8b] Šírka</p> <p>[8c] Výška</p> <p>[9] Kód kosiacieho zariadenia</p> <p>[11] Uroveň akustického tlaku</p> <p>[12] Nepresnosť merania</p> <p>[13] Uroveň nameraného akustického výkonu</p> <p>[14] Uroveň zaručeného akustického výkonu</p> <p>[15] Uroveň vibrácií</p> <p>[16] Prídavné zariadenia na požiadanie</p> <p>[17] Súprava pre Mulčovanie</p> <p>[18] Akumulátor, mod.</p> <p>[19] Nabíjačka akumulátora, mod.</p> <p>[20] MOŽNOSTI</p> <p>[21] Uskladnenie vo zvislej polohe</p> <p>* Ohľadne uvedeného parametra vyžadujte z hodnoty uvedenej na identifikačnom štítku stroja.</p>	<p><b>[1] SL - TEHNIČNI PODATKI</b></p> <p>[2] Nazivna moč *</p> <p>[3] Najvišja hitrost delovanja motorja *</p> <p>[4] Napetost in frekvenca električnega napajanja MAX</p> <p>[5] Napetost in frekvenca električnega napajanja NOMINAL</p> <p>[6] Teža stroja *</p> <p>[7] Širina reza</p> <p>[8] Dimenzije</p> <p>[8a] Dolžina</p> <p>[8b] Širina</p> <p>[8c] Višina</p> <p>[9] Šifra rezalne naprave</p> <p>[11] Raven zvočnega tlaka</p> <p>[12] Merilna natančnost</p> <p>[13] Izmerjena raven zvočne moči</p> <p>[14] Zajemčena raven zvočne moči</p> <p>[15] Nivo vibracij</p> <p>[16] Dodatni priključki na zahtevo</p> <p>[17] Komplet za mulčenje</p> <p>[18] Baterije, mod.</p> <p>[19] Polnilnik baterije, mod.</p> <p>[20] OPCIJE</p> <p>[21] Shranjevanje v pokončnem položaju</p> <p>* Za specifični podatek glej identifikacijsko nalepko stroja.</p>
<p><b>[1] SR - TEHNIČKI PODACI</b></p> <p>[2] Nazivna snaga *</p> <p>[3] Maks. radna brzina motora *</p> <p>[4] Napon i frekvencija napajanja MAX</p> <p>[5] Napon i frekvencija napajanja NOMINAL</p> <p>[6] Težina mašine *</p> <p>[7] Širina košenja</p> <p>[8] Dimenzije</p> <p>[8a] Dužina</p> <p>[8b] Širina</p> <p>[8c] Visina</p> <p>[9] Šifra rezne glave</p> <p>[11] Nivo zvučnog pritiska</p> <p>[12] Merna nesigurnost</p> <p>[13] Izmereni nivo zvučne snage</p> <p>[14] Garantovani nivo zvučne snage</p> <p>[15] Nivo vibracija</p> <p>[16] Dodatna oprema na zahtev</p> <p>[17] Komplet za malčiranje</p> <p>[18] Baterije, mod.</p> <p>[19] Punjač baterije, mod.</p> <p>[20] OPCIJE</p> <p>[21] Odlaganje u vertikalnom položaju</p> <p>* Za specifični podatak, pogledajte podatke navedene na identifikacijskoj nalepnici mašine.</p>	<p><b>[1] SV - TEKNISKA SPECIFIKATIONER</b></p> <p>[2] Nominell effekt *</p> <p>[3] Motorns maximala funktionshastighet *</p> <p>[4] Spänning och frekvens MAX</p> <p>[5] Spänning och frekvens NOMINAL</p> <p>[6] Maskinvikt *</p> <p>[7] Skärbredd</p> <p>[8] Dimensioner</p> <p>[8a] Längd</p> <p>[8b] Bredd</p> <p>[8c] Höjd</p> <p>[9] Skärenhetens kod</p> <p>[11] ljudtrycksnivå</p> <p>[12] Tvivel med mätt</p> <p>[13] Uppmätt ljudeffektivnivå</p> <p>[14] Garanterad ljudeffektivnivå</p> <p>[15] Vibrationsnivå</p> <p>[16] Filtvalstillbehör</p> <p>[17] Sats för "Mulching"</p> <p>[18] Batterier, mod.</p> <p>[19] Batteriladdare, mod.</p> <p>[20] TILLVAL</p> <p>[21] Vertikal förvaring</p> <p>* För specifik information, se uppgifterna på maskinens märkplåt.</p>	<p><b>[1] TR - TEKNİK VERİLER</b></p> <p>[2] Nominal güç *</p> <p>[3] Motorun maksimum çalıřma hızı *</p> <p>[4] Besleme gerilimi ve frekansı MAX</p> <p>[5] Besleme gerilimi ve frekansı NOMINAL</p> <p>[6] Makine ağırlığı *</p> <p>[7] Kesim genişliđi</p> <p>[8] Ebatlar</p> <p>[8a] Uzunluk</p> <p>[8b] Genişlik</p> <p>[8c] Yükseklik</p> <p>[9] Kesim düzeni kodu</p> <p>[11] Ses basınç seviyesi</p> <p>[12] Ölçü belirsizliđi</p> <p>[13] Ölçülen ses gücü seviyesi</p> <p>[14] Garanti edilen ses gücü seviyesi</p> <p>[15] Titreşim seviyesi</p> <p>[16] Talep üzerine aksesuarlar</p> <p>[17] "Malçlama" kiti</p> <p>[18] Bataryalar, mod.</p> <p>[19] Batarya şarj cihazı, mod.</p> <p>[20] SEÇENEKLER</p> <p>[21] Dikey saklama</p> <p>* Spesifik deđer için, makine belirlene etiketinde gösterilenleri referans alın.</p>



## ОГЛАВЛЕНИЕ

1. ОБЩИЕ СВЕДЕНИЯ .....	1
1.1 Как следует читать это руководство .....	1
1.2 Обозначения .....	1
2. ПРАВИЛА БЕЗОПАСНОСТИ .....	1
2.1 Обучение .....	1
2.2 Подготовительные операции .....	2
2.3 Во время работы .....	2
2.4 Техническое обслуживание, хранение .....	3
2.5 Батарея / зарядное устройство .....	3
2.6 Охрана окружающей среды .....	3
3. ОЗНАКОМЛЕНИЕ С МАШИНОЙ .....	3
3.1 Описание машины и предусмотренное применение .....	3
3.2 Знаки безопасности .....	4
3.3 Идентификационный ярлык .....	4
3.4 Основные компоненты .....	4
4. МОНТАЖ .....	5
4.1 Компоненты для монтажа .....	5
5. СРЕДСТВА УПРАВЛЕНИЯ .....	5
5.1 Ключ безопасности (Устройство отключения) .....	5
5.2 Рукоятка .....	5
5.3 Регулировка высоты скашивания травы .....	6
6. ИСПОЛЬЗОВАНИЕ МАШИНЫ .....	6
6.1 Подготовительные операции .....	6
6.2 Проверки безопасности .....	6
6.3 Запуск .....	7
6.4 Описание работы .....	7
6.5 Останов .....	8
6.6 После эксплуатации .....	8
7. ПЛАНОВОЕ ТЕХОБСЛУЖИВАНИЕ .....	8
7.1 Общие сведения .....	8
7.2 Батарея .....	8
7.3 Очистка .....	9
7.4 Крепежные гайки и винты .....	9
7.5 Очистка воздушного фильтра .....	9
8. ВНЕПЛАНОВОЕ ТЕХОБСЛУЖИВАНИЕ .....	10
8.1 Режущее приспособление .....	10
9. ХРАНЕНИЕ .....	10
9.1 Хранение машины .....	10
9.2 Хранение батареи .....	10
10. ПЕРЕМЕЩЕНИЕ И ТРАНСПОРТИРОВКА .....	10
11. СЕРВИСНОЕ ОБСЛУЖИВАНИЕ И РЕМОНТ .....	11
12. УСЛОВИЯ ГАРАНТИИ .....	11
13. ТАБЛИЦА ТЕХНИЧЕСКОГО ОБСЛУЖИВАНИЯ .....	12
14. ВЫЯВЛЕНИЕ НЕПОЛАДОК .....	12
15. ДОПОЛНИТЕЛЬНОЕ ОБОРУДОВАНИЕ ПО ТРЕБОВАНИЮ .....	14
15.1 Батареи .....	14
15.2 Зарядное устройство .....	14

## 1. ОБЩИЕ СВЕДЕНИЯ

### 1.1 КАК СЛЕДУЕТ ЧИТАТЬ ЭТО РУКОВОДСТВО

В тексте этого руководства отдельные параграфы, содержащие особенно важную информацию о технике безопасности или принципах работы устройства, выделены следующим образом:

**ПРИМЕЧАНИЕ ИЛИ ВАЖНО** *содержит уточнения или другую ранее упомянутую информацию во избежание поломки машины или нанесения ущерба.*

Символ обозначает опасность. Несоблюдение данного предупреждения может привести к получению и нанесению травм и/или нанесению ущерба.

- \* Пункты, обрамленные серой пунктирной рамкой,
- \* содержат описание опциональных характеристик,
- \* не присущих всем моделям, представленным
- \* в данном руководстве. Проверьте, есть ли
- \* данная характеристика в вашей модели.

Все обозначения «передний», «задний», «правый» и «левый» указываются относительно рабочего положения оператора.

### 1.2 ОБОЗНАЧЕНИЯ

#### 1.2.1 Рисунки

Рисунки в данном руководстве по эксплуатации пронумерованы 1, 2, 3 и так далее.

Компоненты, показанные на рисунках, обозначены буквами А, В, С и так далее. Ссылка на компонент С на рисунке 2 осуществляется при помощи фразы: «См. рис. 2.С» или просто «(рис. 2.С)».

Изображения на рисунках являются приблизительными. Реальные детали могут отличаться от изображенных.

#### 1.2.2 Названия глав

Данное руководство подразделяется на главы и пункты. Пункт под названием «2.1 Обучение» является подпунктом главы «2. Правила безопасности».

Ссылки на главы и пункты обозначаются сокращением гл. или пункт и соответствующим номером. Пример: «гл. 2» или «пункт 2.1»

## 2. ПРАВИЛА БЕЗОПАСНОСТИ

### 2.1 ОБУЧЕНИЕ

**Ознакомьтесь с органами управления и надлежащим использованием машины. Научитесь быстро останавливать двигатель. Несоблюдение мер предосторожности и рекомендаций может привести к пожарам и/или серьезным травмам.**

- Ни в коем случае не разрешайте пользоваться машиной детям или лицам, недостаточно хорошо знакомым с правилами обращения с ней. Местное законодательство может устанавливать минимальный возраст пользователя.
- Это оборудование может использоваться детьми 8 лет и старше, а также людьми с ограниченными физическими и умственными способностями, с нарушенной чувствительностью, не обладающими опытом и знаниями, при условии, что их действиями руководит другое лицо или если им объяснили, как пользоваться машиной, и они понимают возможную опасность. Дети не должны играть с оборудованием. Очистка и техническое обслуживание не должны выполняться детьми без присмотра.
- Никогда не используйте машину, если пользователь устал, плохо себя чувствует или находится под воздействием лекарств, наркотиков, алкоголя или веществ, снижающих скорость рефлексов и уровень внимания.
- Не перевозите на машине детей или других пассажиров.
- Помните, что оператор или пользователь несет ответственность за несчастные случаи или ущерб, нанесенный другим лицам или их имуществу. Пользователь несет ответственность за оценку потенциальных рисков на участке, на котором он работает, кроме того, он должен принять все меры предосторожности, чтобы обеспечить свою безопасность и безопасность окружающих, в особенности на склонах, неровных, скользких или неустойчивых поверхностях.
- Если вы намерены передать или одолжить машину другим лицам, удостоверьтесь, что они ознакомились с указаниями по эксплуатации, изложенными в настоящем руководстве.
- Работайте только при дневном свете или при хорошем искусственном освещении, в условиях хорошей видимости.
- На рабочем участке не должно быть взрослых людей, детей и животных. Необходимо, чтобы другой взрослый человек смотрел за детьми.
- Избегайте работы на мокрой траве, под дождем или если близится гроза, особенно если возможны молнии.
- Не подвергайте машину воздействию дождя или влажности. Вода, проникающая внутрь оборудования, повышает риск электрического удара.
- Обращайте особое внимание на неровности почвы (кочки, канавы), на уклон, на скрытые опасности и наличие возможных препятствий, которые могут ограничить видимость.
- Соблюдайте осторожность, работая рядом с обрывами, канавами и берегами водоемов. Машина может опрокинуться, если одно из колес переедет через их край или если край обвалится.
- На наклонных газонах работайте в поперечном направлении и ни в коем случае не вверх/вниз, будьте особенно внимательны при изменении направления и всегда имейте собственную точку опоры, а также следите, чтобы колеса не столкнулись с препятствиями (камни, ветки, корни и т.д.), что может привести к боковому скольжению или потере контроля над машиной.
- Когда вы работаете на машине рядом с проезжей частью, учитывайте потенциальное присутствие транспортных средств.

#### **Правила поведения во время работы**

- Будьте осторожны при движении задним ходом или назад. При движении задним ходом смотрите назад до и во время движения, чтобы убедиться в отсутствии препятствий.
- Никогда не работайте бегом, только шагом.
- Избегайте ситуаций, когда газонокосилка тянет за собой оператора.
- Всегда держите руки и ноги на расстоянии от режущего приспособления как во время запуска, так и во время работы на машине.
- Внимание: режущий элемент продолжает вращаться в течение нескольких секунд после его выключения или после выключения двигателя.



**В случае поломки или аварии во время работы немедленно выключить двигатель и убрать машину, чтобы она не нанесла еще больший ущерб; если произошел несчастный случай и оператор или третьи лица получили травмы, немедленно принять меры по помощи пострадавшим, наиболее подходящие в конкретной ситуации, и обратиться в медицинское учреждение для необходимого лечения. Тщательно удалите материал, который может нанести ущерб или травмы людям и животным, которые могут его не заметить.**

#### **Ограничения в применении**

- Не используйте машину, если её защитные приспособления повреждены, отсутствуют или установлены неправильно.
- Не используйте машину, если дополнительное оборудование/инструмент не установлен в предусмотренных местах.
- Не отключайте, не выключайте, не снимайте и не разбирайте имеющиеся защитные устройства/микровыключатели.
- Не подвергайте машину чрезмерным нагрузкам и не используйте маленькую машину для выполнения тяжелой работы; использование подходящей машины снижает риск и повышает качество работы.

## **2.2 ПОДГОТОВИТЕЛЬНЫЕ ОПЕРАЦИИ**

### **Средства индивидуальной защиты (СИЗ)**

- Наденьте подходящую одежду, прочную рабочую обувь на нескользящей подошве и длинные брюки. Не запускайте машину босиком или в открытых сандалиях. Наденьте наушники для защиты органов слуха.
- Использование защиты органов слуха может снизить способность слышать предупреждения (крики или аварийные сигналы). Уделяйте особое внимание происходящему вокруг рабочего участка.
- Во всех ситуациях, где присутствует риск для рук, надевайте защитные перчатки.
- Не надевайте шарфы, халаты, колье, браслеты, развевающиеся одежду, а также одежду со шнурками и галстуки, а также любые висячие или широкие аксессуары, которые могут застрять в машине или в предметах и материалах, находящихся на рабочем месте.
- Должным образом соберите длинные волосы.

### **Рабочий участок / Машина**

- Внимательно осмотрите рабочий участок и уберите все, что может быть выброшено машиной, либо повредить режущее приспособление/вращающиеся органы (камни, ветки, проволоку, кости и т.д.).

## **2.3 ВО ВРЕМЯ РАБОТЫ**

### **Рабочий участок**

- Не используйте машину во взрывоопасной среде, поблизости от горючих жидкостей, газа или пыли. Электрооборудование генерирует искры, которые могут привести к возгоранию пыли или паров.




## 2.4 ТЕХНИЧЕСКОЕ ОБСЛУЖИВАНИЕ, ХРАНЕНИЕ

Регулярное техническое обслуживание и правильное хранение являются залогом безопасности машины и поддержания ее эксплуатационных качеств.

### Техническое обслуживание

- Ни в коем случае не использовать машину с износившимися или поврежденными частями. Поврежденные и износившиеся детали всегда необходимо заменять, они не подлежат ремонту.
- Во время наладки машины необходимо работать очень внимательно во избежание попадания пальцев в щель между движущимися режущими приспособлением и неподвижными узлами машины.

 **Значения уровня шума и вибрации, указанные в настоящем руководстве, являются максимальными рабочими значениями машины. Использование несбалансированного режущего элемента, слишком высокая скорость, отсутствие технического обслуживания существенно влияют на уровень шума и вибрацию. Следовательно, необходимо принять профилактические меры для устранения возможного ущерба, вызванного высоким уровнем шума и вибрационными нагрузками; выполнять обслуживание машины, надевать противозумные наушники, делать перерывы во время работы.**

### Хранение

- Для снижения риска пожара не оставлять контейнеры с отходами в помещении.

## 2.5 БАТАРЕЯ / ЗАРЯДНОЕ УСТРОЙСТВО

**ВАЖНО** Нижеследующие правила безопасности дополняют предписания по технике безопасности, изложенные в инструкции батареи и зарядного устройства, поставляемой вместе с машиной.

- Для зарядки батареи используйте только зарядные устройства, рекомендованные изготовителем. Неподходящее зарядное устройство может привести к электрическому удару, перегреву или утечке едкой жидкости из батареи.
- Используйте только определенные батареи, предусмотренные для вашего оборудования. Использование батарей другого типа может привести к травмам и риску пожара.
- Прежде чем вставить батарею удостоверьтесь, что оборудование выключено. Установка батареи во включенное электрическое оборудование может привести к пожару.
- Храните неиспользуемую батарею на расстоянии от канцелярских скрепок, монет, ключей, гвоздей, винтов и других маленьких металлических предметов, которые могут вызвать короткое замыкание контактов. Короткое замыкание электрической цепи между контактами может вызвать возгорание или пожар.
- Не используйте зарядное устройство в местах с наличием паров, воспламеняющихся веществ, а также на легковоспламеняющихся поверхностях, например, на бумаге, ткани и т.д. Во время зарядки зарядное устройство нагревается и может вызвать пожар.
- Во время транспортировки аккумуляторов следите, чтобы контакты не соприкасались между собой, и не используйте металлическую тару для их транспортировки.

## 2.6 ОХРАНА ОКРУЖАЮЩЕЙ СРЕДЫ

Охрана окружающей среды должна являться существенным и первоочередным аспектом при использовании машины, во благо человеческого общества и окружающей среды, в которой мы живем.

- Старайтесь не беспокоить окружающих. Используйте машину только в разумное время (не рано утром и не поздно вечером, когда вы можете помешать окружающим).
- Строго соблюдайте местные нормы по утилизации упаковки, поврежденных частей или любых элементов со значительным влиянием на окружающую среду; эти отходы не должны выбрасываться в мусорные контейнеры, а должны быть отделены и переданы в специальные центры сбора отходов, занимающиеся их переработкой.
- Строго соблюдать действующие на местном уровне правила по вывозу отходов.
- После завершения срока службы машины не выбрасывайте ее с бытовым мусором, а обратитесь в центр сбора отходов в соответствии с действующим местным законодательством.



**Не выбрасывайте электрооборудование вместе с бытовыми отходами.** В соответствии с Европейской директивой 2012/19/UE относительно выведенного из эксплуатации электрического и электронного оборудования и ее применении согласно правилам страны эксплуатации, выведенное из эксплуатации электрооборудование должно отправляться на переработку в соответствии с требованиями по охране окружающей среды отдельно от других отходов. Если электрооборудование выбрасывается на свалку или закапывается в землю, вредные вещества могут проникнуть в слой подземных вод и попасть в пищевые продукты, что приведет к нанесению ущерба вашему здоровью и хорошему самочувствию. Для получения более подробной информации по переработке этого изделия обращайтесь в учреждение, ответственное за переработку отходов, или в Вашему дистрибьютору.



**По завершении срока службы батарей обеспечьте их уничтожение, которое не нанесет вреда окружающей среде.** Батарея содержит материал, опасный для вас и для окружающей среды. Батарею необходимо извлечь и отдельно сдать в центр переработки отходов, который принимает литий-ионные батареи.



**Раздельный сбор использованных изделий и упаковочных материалов позволяет перерабатывать и повторно использовать материалы.** Повторное использование вторично переработанных материалов помогает уменьшить загрязнение окружающей среды и снизить потребность в первичном сырье.

## 3. ОЗНАКОМЛЕНИЕ С МАШИНОЙ

### 3.1 ОПИСАНИЕ МАШИНЫ И ПРЕДУСМОТРЕННОЕ ПРИМЕНЕНИЕ

**Данная машина является гезакононосильной с пешеходным управлением.**

Машина состоит из двигателя, который приводит в действие режущее приспособление, расположенное в корпусе, у машины имеются колеса и рукоятка.

Оператор ведет машину и управляет ее основными органами, всегда находясь за рукояткой, поэтому он всегда находится на безопасном расстоянии от вращающегося режущего приспособления. Если оператор отходит от машины, то двигатель и режущее приспособление выключаются в течение нескольких секунд.

### 3.1.1 Предусмотренное использование

Данная машина предназначена и разработана для скашивания травы в садах и травянистых зонах, с расширением сообразно режущей способности, выполняемого в присутствии оператора, стоящего на ногах.

Данная машина может косить траву, измельчать ее и укладывать на газон (эффект «мульчирования»).

Использование специального дополнительного оборудования, предусмотренного изготовителем в качестве оригинальной запчасти или приобретаемого отдельно, позволяет выполнять эту работу в различных режимах, описанных в данном руководстве или в инструкциях к отдельным дополнительным устройствам.

### 3.1.2 Неправильное использование

Любое другое использование, отличное от вышеупомянутого, может создать опасность и причинить ущерб людям и/или имуществу. Входит в понятие неправильного использования (в качестве примера, но не ограничиваясь этими случаями):

- Водить на машине других людей, детей или животных, потому что они могут упасть и получить серьезные травмы, а также повлиять на безопасность управления машиной.
- Пользоваться машиной для собственного перемещения.
- Использовать машину для буксировки или подталкивания грузов.
- Приводить в действие режущее приспособление на участках без травы.
- Использовать машину для подравнивания живой изгороди или для стрижки нетравянистых растений.
- Пользование машиной несколькими операторами.

**ВАЖНО** *Ненадлежащее использование машины влечет за собой утрату силы гарантии и снимает с изготовителя всю ответственность, возлагая на пользователя ответственность за издержки в случае порчи имущества, получения травм или нанесения ущерба третьим лицам.*

### 3.1.3 Тип пользователя

Данная машина предназначена для широкого потребителя, для непрофессионального применения. Она предназначена для любительского применения.

**ВАЖНО** *Машиной должен управлять только один человек.*

## 3.2 ЗНАКИ БЕЗОПАСНОСТИ

На машине имеются различные символы (рис.2.0). Они призваны напоминать оператору о необходимости внимательной и осторожной эксплуатации. Значение символов:



**Внимание.** Перед использованием машины прочитайте указания.



**Опасность! Риск выброса предметов.** Удалите людей за пределы рабочей зоны во время пользования машиной.



**Опасность! Опасность порезов.** Подвижное режущее приспособление. Не вставляйте руки или ноги внутрь выемки для режущего приспособления.



**Внимание, острое режущее приспособление.** Не вставляйте руки или ноги внутрь выемки для режущего приспособления. Режущее приспособление продолжает вращаться даже после выключения двигателя. Извлекайте ключ безопасности (устройство отключения) перед выполнением обслуживания.

**ВАЖНО** *Поврежденные или нечитаемые наклейки нуждаются в замене. Закажите новые наклейки в авторизованном сервисном центре.*

## 3.3 ИДЕНТИФИКАЦИОННЫЙ ЯРЛЫК

На идентификационном ярлыке указана следующая информация (рис.1.0).

1. Уровень звуковой мощности.
2. Знак соответствия директиве СЕ.
3. Год изготовления.
4. Тип машины.
5. Заводской номер.
6. Наименование и адрес изготовителя.
7. Код изделия.
8. Макс. скорость работы двигателя.
9. Вес в кг.
10. Напряжение и частота питания.
11. Класс защиты электрической части.
12. Номинальная мощность.

Впишите идентификационные данные машины в специальные поля на ярлыке, помещенном на обратной стороне обложки.

**ВАЖНО** *Указывайте идентификационные данные, указанные на идентификационном ярлыке, каждый раз при обращении в авторизованный сервисный центр.*

**ВАЖНО** *Образец декларации соответствия находится на последних страницах руководства.*


## 3.4 ОСНОВНЫЕ КОМПОНЕНТЫ

Машина состоит из следующих основных составных частей, которые выполняют следующие функции (рис.1.0):


- А. Шасси:** это корпус, в котором находится вращающееся режущее приспособление.
- В. Двигатель:** передает движение режущему приспособлению.

- C. **Режущее приспособление:** это элемент, предназначенный для кошения травы.
- D. **Рукоятка:** это рабочее место оператора. Ее длина позволяет оператору во время работы всегда держаться на безопасном расстоянии от вращающегося режущего приспособления.
- E. **Батарей** (если она не поставляется с машиной, см. гл. 15 «дополнительное оборудование по требованию»): обеспечивает электропитание для запуска двигателя; ее характеристики и правила эксплуатации описаны в отдельном руководстве.
- F. **Рычаг присутствия оператора:** - это рычаг, который вводит в зацепление режущее приспособление и привод. Двигатель останавливается автоматически при отпускании обоих рычагов.
- G. **Рычаг зацепления привода:** - это рычаг, приводящий в зацепление колёсный привод и обеспечивающий движение машины вперед.
- H. **Дверца для доступа в отсек с батареей**
- I. **Ключ безопасности (Устройство отключения):** Этот ключ включает / выключает электрическую цепь машины.
- J. **Зарядное устройство** (если она не поставляется с машиной, см. гл. 15 «дополнительное оборудование по требованию»): это устройство, которое используется для зарядки батареи.

## 4. МОНТАЖ

 **Правила безопасности приведены в гл. 2. Строго соблюдайте указания для предотвращения серьезных рисков и опасности.**

В связи со складированием и транспортировкой некоторые составные части машины не собираются непосредственно на заводе, их необходимо собрать после удаления упаковочного материала, согласно следующим указаниям.

 **Распаковка и завершение монтажа должны выполняться на твердой и ровной поверхности, где достаточно места для перемещения машины и ее упаковки, всегда пользуясь соответствующими инструментами. Перед использованием машины необходимо выполнить все указания, изложенные в разделе «МОНТАЖ».**

### 4.1 КОМПОНЕНТЫ ДЛЯ МОНТАЖА


В упаковке имеются компоненты для монтажа.

#### 4.1.1 Распаковка

1. Вскрывайте упаковку осторожно и внимательно, чтобы не потерять компоненты.
2. Ознакомьтесь с документами, лежащими в коробке, в том числе, с данным руководством.
3. Извлеките из коробки все отдельные компоненты.
4. Выбросьте коробку и упаковочные материалы в соответствии с местным законодательством.

### 4.1.2 Монтаж рукоятки

1. Убедитесь, что рычаг находится в положении разблокировки (рис.3.A).
2. Поднимите рукоятку (рис.3.B) и установите её в рабочее положение.
3. Закройте рычаг (рис.3.C), чтобы заблокировать рукоятку.

 **Перед выполнением монтажа удостоверьтесь, что ключ безопасности не вставлен в соответствующее гнездо.**

## 5. СРЕДСТВА УПРАВЛЕНИЯ

### 5.1 КЛЮЧ БЕЗОПАСНОСТИ (УСТРОЙСТВО ОТКЛЮЧЕНИЯ)

Ключ (рис.4.A), расположенный в отсеке с батареей, включает и выключает электрическую цепь машины. После извлечения ключа полностью отключается электрическая цепь, что предотвращает неконтролируемое использование машины.

**ВАЖНО** Извлекайте ключ безопасности каждый раз, когда вы не используете машину или оставляете ее без присмотра.

### 5.2 РУКОЯТКА

#### 5.2.1 Рычаг оператора

Рычаг оператора (рис.5.A) подключает режущее приспособление и привод. Потяните один из двух рычагов (рис.5.A) к рукоятке, чтобы подключить режущее приспособление и привод. Двигатель останавливается автоматически и все функции отключаются при отпускании обоих рычагов.

#### 5.2.2 Кнопка включения

Кнопка включения (рис.6.A) используется для:



1. **Включения машины.** После нажатия кнопки (рис.6.A) включается дисплей (рис.6.B) и машина готова к работе.

**ПРИМЕЧАНИЕ** Включение машины возможно только, если рычаг присутствия оператора (рис.5.A) и рычаг привода (рис.5.B) отпущены.

**ПРИМЕЧАНИЕ** Если машина не используется, через 15 секунд дисплей выключится и необходимо повторить описанную выше операцию.



2. **Включение режущего приспособления.**

**ПРИМЕЧАНИЕ** Включение режущего приспособления возможно только при условии, что рычаг оператора прижат к рукоятке (см. пункт 6.3).

3. **Отключение режущего приспособления.**  
При включенном режущем приспособлении нажмите кнопку включения (рис.6.А); режущее приспособление остановится, а машина останется включенной.

### 5.2.3 Рычаг включения привода

Этот рычаг включает привод колес и запускает движение машины.



#### Привод зацеплен.

Чтобы привести машину в движение:

- Прижмите один из двух рычагов оператора (рис.5.А) к рукоятке.
- Потяните один из двух рычагов включения привода (рис.5.В) к рукоятке.

Можно регулировать скорость продвижения при помощи регулятора (рис.6.С).

Можно установить 6 различных скоростей.



- 1. Максимальная скорость**  
(приблизительно 5 км/ч).



- 2. Минимальная скорость**  
(приблизительно 2,5 км/ч).

Каждые два "щелчка" регулятора (рис.6.С) соответствуют изменению скорости продвижения, которая отображается на дисплее при помощи индикатора с палочками (рис.6.С1).

**ПРИМЕЧАНИЕ** Последний выбранный уровень скорости остается установленным даже после выключения машины.

**ВАЖНО** Во избежание повреждения узла трансмиссии не тяните машину назад, когда привод включен.

### 5.2.4 Кнопка «ЕСО»

Функция «ЕСО» позволяет экономить энергию при стрижке травы, оптимизируя автономность батареи. Чтобы подключить или отключить функцию «Есо», нажмите кнопку (рис.6.Д). При включенной функции на дисплее появится индикатор "Есо" (рис.6.Д1). Эта функция отключается всякий раз после отпускания рычагов оператора.

**ПРИМЕЧАНИЕ** Не рекомендуется использовать функцию «ЕСО» в неблагоприятных условиях работы (густая, высокая, влажная трава).

## 5.3 РЕГУЛИРОВКА ВЫСОТЫ СКАШИВАНИЯ ТРАВЫ

При помощи опускания или подъема шасси можно устанавливать несколько уровней высоты скашивания травы.



**Выполняйте эту операцию при выключенном режущем приспособлении.**

Регулировка высоты скашивания выполняется с помощью специальных кнопок (рис.7). Нажмите кнопку + (рис.7.А), чтобы увеличить высоту скашивания, затем нажмите кнопку ENTER (рис.7.С), чтобы подтвердить выбранную высоту скашивания. Нажмите кнопку - (рис.7.В), чтобы уменьшить высоту скашивания, затем нажмите кнопку ENTER (рис.7.С), чтобы подтвердить выбранную высоту скашивания.

**ПРИМЕЧАНИЕ** Положение высоты скашивания отображается на дисплее (рис.7.Д).

**ПРИМЕЧАНИЕ** Последнее выбранное положение высоты скашивания остается установленным даже после выключения машины.

## 6. ИСПОЛЬЗОВАНИЕ МАШИНЫ



**Правила безопасности приведены в гл. 2. Строго соблюдайте указания для предотвращения серьезных рисков и опасности.**

### 6.1 ПОДГОТОВИТЕЛЬНЫЕ ОПЕРАЦИИ

Перед началом работы необходимо выполнить несколько проверок и операций, чтобы обеспечить эффективную работу в условиях максимальной безопасности: Убедитесь, что предохранительный ключ (рис. 4.А) не вставлен в своё гнездо. Поставьте машину в горизонтальное положение так, чтобы она прочно опиралась на землю.

#### 6.1.1 Проверка состояния батареи

Перед использованием машины в первый раз после покупки, полностью зарядите батарею, следуя указаниям, изложенным в руководстве батареи. Каждый раз перед использованием проверяйте состояние заряда батареи, следуя указаниям, изложенным в руководстве батареи.

#### 6.1.2 Регулировка высоты скашивания травы

Отрегулируйте высоту скашиваемой травы, как указано в (пункт 5.3).

### 6.2 ПРОВЕРКИ БЕЗОПАСНОСТИ

Выполните следующие проверки безопасности и удостоверьтесь, что результаты проверок соответствуют данным, приведенным в таблице.



**Прежде чем приступить к работе, всегда проверяйте безопасность машины.**


#### 6.2.1 Общая проверка безопасности

Предмет	Результат
Ручки	Чистые, сухие.
Рукоятка	Она должна быть установлена правильно и прочно прикреплена к машине.

Режущее приспособление	Оно должно быть чистым, не поврежденным и не изношенным.
Рычаг оператора Рычаг включения привода	Рычаг должен свободно перемещаться, без приложения усилий, а при отпускании он должен автоматически и быстро возвращаться в нейтральное положение.
Батарея	Нет повреждений оболочки, нет утечек жидкости.
Винты/гайки на машине и режущем приспособлении	Прочно затянуты (не ослаблены).
Каналы прохода воздуха для охлаждения	Не засорены.
Машина	Без следов повреждения и износа.

### 6.2.2 Проверка работы машины

Действие	Результат
<ol style="list-style-type: none"> <li>1. Запустить машину (пункт 6.3).</li> <li>2. Включите режущее приспособление (пункт 6.3).</li> <li>3. Отпустите оба рычага оператора (рис.12.А).</li> </ol>	<ol style="list-style-type: none"> <li>1. Дисплей включится, и машина готова к работе.</li> <li>2. Режущее приспособление должно двигаться.</li> <li>3. Рычаги должны автоматически и быстро вернуться в нейтральное положение, двигатель должен выключиться, а режущее приспособление должно остановиться в течение нескольких секунд.</li> </ol>
<ol style="list-style-type: none"> <li>1. Запустить машину (пункт 6.3).</li> <li>2. Нажмите на рычаг привода (пункт 5.3.3).</li> <li>3. Отпустите рычаг привода.</li> </ol>	<ol style="list-style-type: none"> <li>1. Дисплей включится, и машина готова к работе.</li> <li>2. Колеса вращаются и машина движется вперед.</li> <li>3. Колеса перестают вращаться, и машина останавливается.</li> </ol>
Пробное перемещение	Аномальная вибрация отсутствует. Подозрительные шумы отсутствуют.

 **Если результат любой проверки отличается от приведенного в таблице, пользоваться машиной нельзя! Обращайтесь в сервисный центр для выполнения проверок и ремонта.**

### 6.3 ЗАПУСК

**ПРИМЕЧАНИЕ** Выполняйте запуск на ровном участке, где нет препятствий и высокой травы.

1. Откройте дверцу для доступа в отсек с батареей (рис.8.А).
2. Правильно вставьте батарею в соответствующий отсек (пункт 7.2.3).
3. До конца вставьте ключ безопасности (рис.8.В).
4. Нажмите кнопку включения (рис.9.А). Дисплей загорается (рис.9.В).
5. Включите режущее приспособление, прижав сначала один из двух рычагов оператора (рис.10.А) к рукоятке, а затем нажав на кнопку (рис.10.В).

### 6.4 ОПИСАНИЕ РАБОТЫ

**ВАЖНО** Во время работы всегда держитесь на безопасном расстоянии от режущего приспособления, насколько это позволяет длина рукоятки.

На автономность батареи (и, следовательно, на площадь участка, скашиваемого на одной зарядке) влияют различные факторы, описанные в (пункт 7.2.1). Во время использования отображается состояние заряда батареи (оставшийся процент заряда) (рис.6.Е).

**ВАЖНО** Если двигатель останавливается из-за перегрева во время работы, необходимо подождать приблизительно 5 минут перед повторным запуском.

#### 6.4.1 Скашивание травы

1. Начать продвижение и кошение травяного покрова.
  2. Отрегулируйте скорость движения и высоту скашивания травы (пункт 5.3) в соответствии с состоянием газона (высота, плотность и влажность травы) и количеством скашиваемой травы.
  3. Внешний вид газона улучшится, если скашивание будет осуществляться на одной и той же высоте, попеременно в двух направлениях (рис.11.0).
- Рекомендуется не косить на участках с уклоном выше 15°.
  - Всегда избегайте скашивать значительное количество травы. Никогда не скашивайте более третьей части от высоты травы за один раз (рис.11.0).
  - Всегда содержите шасси в чистоте (пункт 7.3.1).

#### 6.4.2 Советы по поддержанию газона в хорошем состоянии

- Чтобы поддерживать хороший внешний вид газона, чтобы он был зеленый и мягкий, его необходимо регулярно стричь. На газоне могут расти различные виды травы. При частом кошении быстрее растет трава с большим количеством корней, образующая плотный травяной покров; если же, наоборот, кошение производится не так часто, большее распространение получает высокая и дикая трава (клевер, ромашки и т.д.). Периодичность стрижки должна соответствовать росту травы, не допуская слишком сильного выростания травы между одним скашиванием и другим.
- Оптимальная высота травы ухоженного газона составляет 4-5 см, при одном скашивании не следует срезать более одной трети от общей высоты. Если трава очень высокая, скашивание лучше осуществить в два приема с интервалом

- в один день; при первой стрижке режущие приспособления должны быть на максимальной высоте, а при второй – режущие приспособления следует установить на желаемый уровень.
- Слишком низкое скашивание приводит к разрывам и прореживанию травяного покрова, создавая эффект «пятен».
  - В теплое и сухое время года рекомендуется поддерживать немного более высокую траву, чтобы уменьшить высыхание почвы.
  - Всегда предпочтительней косить траву, когда газон сухой. Не косите мокрую траву; это может снизить эффективность работы режущего приспособления, поскольку трава будет на него налипать, и приведет к разрывам травяного покрова.
  - Режущие приспособления должны быть целыми и хорошо заточенными, чтобы скашивание проходило правильно и из-за неровного среза не пожелтели бы концы травы.

## 6.5 ОСТАНОВ

Для останова машины:

1. Отпустите оба рычага (рис.12.А).
2. Дождитесь останова режущего приспособления.



**После выключения машины требуется несколько секунд, прежде чем режущее приспособление остановится.**

**ВАЖНО** Всегда выключайте машину:

- Во время перемещения от одной рабочей зоны к другой.
- При пересечении участков без травы.
- При преодолении препятствий.
- Перед регулировкой высоты скашивания травы.

## 6.6 ПОСЛЕ ЭКСПЛУАТАЦИИ

1. Выключите машину (пункт 6.5).
2. Откройте дверцу и выньте предохранительный ключ (рис. 4.А).
3. Извлеките батарею из соответствующего гнезда и зарядите ее (пункт 7.2.2).
4. Дайте остыть двигателю перед перемещением машины в какое-либо помещение.
5. Проведите очистку (пункт 7.3).
6. Проверьте, что нет ослабленных или поврежденных компонентов. Если необходимо, замените поврежденные компоненты, а также затяните ослабленные винты и болты или обратитесь в авторизованный сервисный центр.

**ВАЖНО** Извлекайте ключ безопасности каждый раз, когда вы не используете машину или оставляете ее без присмотра.

## 7. ПЛАНОВОЕ ТЕХОБСЛУЖИВАНИЕ

### 7.1 ОБЩИЕ СВЕДЕНИЯ



**Правила безопасности приведены в гл. 2. Строго соблюдайте указания для предотвращения серьезных рисков и опасности.**



**Перед любой проверкой, очисткой, техническим обслуживанием/регулировкой машины:**

- Остановите машину.
  - Выньте предохранительный ключ (рис. 4.А), (никогда не оставляйте ключ вставленным или в пределах досягаемости детей или недееспособных лиц).
  - Удостоверьтесь, что все подвижные узлы полностью остановились.
  - Дайте остыть двигателю перед перемещением машины в какое-либо помещение.
  - Прочитайте соответствующее руководство.
  - Наденьте подходящую одежду, рабочие перчатки и защитные очки.
- Периодичность и описание операций технического обслуживания приведены в «Таблице технического обслуживания». Целью этой таблицы является помочь вам поддерживать эффективность и безопасность вашей машины. В ней указаны основные операции технического обслуживания машины и периодичность, предусмотренная для каждой из них. Выполняйте указанные действия по истечению первого из указанных сроков.
- Использование неоригинальных и/или неправильно установленных запасных частей и дополнительного оборудования может отрицательно сказаться на работе и безопасности машины. Изготовитель не несет ответственности за ущерб, несчастные случаи или травмы, вызванные данными изделиями.
  - Оригинальные запчасти можно приобрести в сервисном центре или у авторизованных дистрибьюторов.

**ВАЖНО** Все операции по техническому обслуживанию и регулировке, не описанные в данном руководстве, должны быть выполнены через вашего дистрибьютора или в специализированном сервисном центре.

## 7.2 БАТАРЕЯ

### 7.2.1 Автономность батареи

На автономность батареи (и, следовательно, на площадь участка, скашиваемого на одной зарядке) влияют следующие основные факторы:

- a. Условия эксплуатации, которые обуславливают увеличенное потребление энергии:
  - Скашивание густой, высокой, влажной травы.
- b. Ширина скашивания машины; чем больше ширина, тем больше расход энергии.
- c. Действия оператора, которых следует избегать:
  - Частое включение и выключение во время работы.
  - Слишком низкая высота скашивания травы, исходя из состояния газона.
  - Слишком высокая скорость движения, исходя из количества травы, которую требуется скосить.

**ПРИМЕЧАНИЕ** Во время работы батарея защищена от полной разрядки защитным устройством, которое выключает машину и блокирует ее работу.

Для того чтобы оптимизировать автономность батареи, рекомендуется:

- Выполнять скашивание, когда газон сухой.
- Стричь траву часто, чтобы она не была слишком высокой.
- Увеличить высоту скашивания, если трава очень высокая, а затем обработать этот участок еще раз, снизив высоту.
- Не используйте машину для скашивания слишком высокой травы.
- Используйте функцию "Есо" (пункт 5.2.4).

Если требуется использовать машину более продолжительное время, чем того позволяет стандартная батарея, то существуют следующие возможности:

- Приобрести вторую стандартную батарею, чтобы сразу заменить разряженную батарею, не прерывая работы.
- Приобрести батарею с более высокой автономностью по сравнению со стандартной батареей (пункт 15.1).

### 7.2.2 Извлечение и зарядка батареи

1. Откройте крышку батарейного отсека и выньте предохранительный ключ (рис. 4.А)..
2. Нажмите на боковой стопор в батарейном отсеке (рис.13.А) и извлеките батарею (рис.13.В).
3. Вставьте батарею (рис.13.В) в специальный отсек зарядного устройства (рис.13.С).
4. Подсоедините зарядное устройство к розетке, напряжение которой соответствует указанному на табличке.
5. Выполните полную зарядку, следуя указаниям, изложенным в руководстве батареи/зарядного устройства.

**ПРИМЕЧАНИЕ** Батарея оборудована защитой, которая препятствует зарядке, если температура в помещении не находится в пределах от 0 до +45 °С.

**ПРИМЕЧАНИЕ** Можно заряжать батарею в любое время, в том числе частично, без риска повреждения.

### 7.2.3 Повторная установка батареи в машину

После завершения зарядки:

1. Извлеките батарею из отсека в зарядном устройстве (избегайте ее долгого нахождения в режиме зарядки, когда она уже заряжена).
2. Отключите зарядное устройство от электросети.
3. Откройте дверцу для доступа в батарейный отсек (рис.14.А), вставьте батарею (рис.14.В) до конца в соответствующий отсек и протолкните ее до щелчка, чтобы заблокировать ее в нужном положении и обеспечить электрический контакт.
4. Плотно закройте дверцу.

## 7.3 ОЧИСТКА

После каждого использования чистите машину согласно приведенным ниже указаниям.

### 7.3.1 Очистка машины

- Всегда проверяйте, что вентиляционные отверстия не забиты отходами.
- Не используйте струи воды и избегайте попадания воды на двигатель и электрические узлы (рис.15.0).
- Для чистки рамы используйте только влажную ткань.

- Чтобы снизить риск пожара, очищайте машину, и в частности двигатель, от остатков травы, листьев или излишков смазки.
- Держите всегда рычаги, дисплей и кнопки чистыми от мусора.

### 7.3.2 Очистка режущего узла

Удаляйте остатки травы и грязи, скопившиеся внутри шасси, поскольку они могут засохнуть и затруднить последующий запуск машины. Наклоните машину на бок и удостоверьтесь в ее устойчивости перед выполнением какого-либо обслуживания.

### 7.4 КРЕПЕЖНЫЕ ГАЙКИ И ВИНТЫ

Следите за тем, чтобы гайки и винты были затянуты, для уверенности в том, что машина всегда безопасна при работе.

### 7.5 ОЧИСТКА ВОЗДУШНОГО ФИЛЬТРА

Необходимо всегда поддерживать фильтрующий элемент в чистоте, если он сломан или поврежден, то его необходимо заменить. Выполните следующие действия:

1. Очистите участок вокруг решетчатого воздушного фильтра.
2. Снимите решетку (рис.16.А), отвинтив винт (рис.16.В).
3. Снимите фильтрующий элемент (рис.17.С).
4. Выполните продувку фильтра, чтобы удалить пыль и отходы. Если грязь осталась, промойте фильтр (рис.17.С) водой и вытрите его чистой тряпочкой.

**ВАЖНО** Не используйте бензин, чистящие средства или другие вещества для очистки фильтра.

5. Очистите наружную часть отсека с фильтром от пыли, отходов и грязи.
6. Установите фильтрующий элемент (рис.17.С) в своё гнездо (рис.17.А) (он должен быть полностью сухой).
7. Вновь установите решетку (рис.16.А) и завинтите винт (рис.16.В).

## 8. ВНЕПЛАНОВОЕ ТЕХОБСЛУЖИВАНИЕ

**⚠** *Перед любой проверкой, очисткой, техническим обслуживанием/регулирующей машины:*

- Остановите машину.
- Выньте предохранительный ключ (рис. 4.A), (никогда не оставляйте ключ вставленным или в пределах досягаемости детей или недееспособных лиц).
- Удостоверьтесь, что все подвижные узлы полностью остановились.
- Дайте остыть двигателю перед перемещением машины в какое-либо помещение.
- Прочитайте соответствующее руководство.
- Наденьте подходящую одежду, рабочие перчатки и защитные очки.

### 8.1 РЕЖУЩЕЕ ПРИСПОСОБЛЕНИЕ

Плохо заточенное режущее приспособление выдирает траву и приводит к пожелтению газона.

**⚠** *Не прикасайтесь к режущему приспособлению, пока не будет извлечен ключ, и до тех пор, пока режущее приспособление полностью не остановится.*

**⚠** *Все выполняемые на режущих приспособлениях операции (демонтаж, заточка, балансировка, ремонт, монтаж и/или замена) являются сложными и требуют специальных навыков, помимо использования соответствующего инструмента; в целях безопасности, они должны всегда выполняться в специализированном сервисном центре.*

**⚠** *Всегда заменяйте поврежденное, искривленное или изношенное режущее приспособление вместе с винтами для сохранения балансировки.*

**ВАЖНО** *Всегда используйте оригинальные режущие приспособления, имеющие код, указанный в таблице «Технические характеристики».*

Учитывая развитие гаммы продукции, режущие приспособления, указанные в таблице «Технические характеристики», могут со временем быть заменены другими, с аналогичными характеристиками взаимозаменяемости и безопасности в работе.

## 9. ХРАНЕНИЕ

### 9.1 ХРАНЕНИЕ МАШИНЫ

Прежде чем убрать машину на хранение:

1. Дать двигателю остыть.
2. Выньте предохранительный ключ (рис. 4.A).
3. Проведите очистку (пункт 7.3).
4. Проверьте, что нет ослабленных или поврежденных компонентов. Если необходимо, замените поврежденные компоненты, а также затяните ослабленные винты и болты или обратитесь в авторизованный сервисный центр.
5. Храните машину:
  - В сухом помещении.
  - Защищенном от погодного воздействия.
  - По возможности, накройте машину чехлом.
  - Вне досягаемости детей.

- Удостоверьтесь, что вы убрали ключи и инструмент, использовавшиеся для обслуживания.

В случае необходимости машину можно хранить в вертикальном положении:

1. Выберите высоту скашивания 3 (пункт 5.3).
2. Откройте рычаг (рис.18.A), чтобы разблокировать рукоятку (рис.18.B).
3. Наклоните рукоятку вперед (рис.18.B).
4. Закройте рычаг (рис.18.C), чтобы заблокировать рукоятку.
5. Поднимите машину в вертикальное положение при помощи специальной передней ручки (рис.18.D).

**⚠** *Разместите машину так, чтобы режущее приспособление было направлено к стене или закрыто надлежащим образом, чтобы не представлять опасности, даже в случае случайного контакта, для людей, детей и животных.*

### 9.2 ХРАНЕНИЕ БАТАРЕИ

Батарея должна храниться в тени, в прохладном месте и в помещении, где отсутствует влажность.

**ПРИМЕЧАНИЕ** *В случае длительного простоя заряжайте батарею раз в два месяца, чтобы продлить срок ее службы.*

## 10. ПЕРЕМЕЩЕНИЕ И ТРАНСПОРТИРОВКА

Каждый раз, когда требуется передвинуть, поднять, перевезти или наклонить машину, следует:

- Выключите машину (пункт 6.5).
- Выньте предохранительный ключ (рис. 4.A).
- Удостоверьтесь, что все подвижные узлы полностью остановились.
- Надеть плотные рабочие перчатки.
- Поднимать машину, ухватив ее в таких точках, чтобы она не выскользнула, учитывая ее вес и особенности конструкции.
- Привлечь количество людей, соответствующее весу машины и характеристикам транспортного средства или места, в котором необходимо ее установить или отсюда следует ее забрать.
- Удостовериться, что при перемещении машина не нанесет ущерб и травмы.

При перевозке машины на автотранспорте или прицепе необходимо:

- Пользоваться специальными платформами с соответствующей грузоподъемностью, шириной и длиной.
- Загружать машину с выключенным двигателем, толкая ее, для чего необходимо привлечь соответствующее количество людей.
- Спустить режущий узел.
- Расположить ее таким образом, чтобы она ни для кого не представляла опасности.
- Прочно прикрепить ее к транспортному средству тросами или цепями для того, чтобы избежать опрокидывания, которое может вызвать повреждения и утечку топлива.

**⚠** *Не перемещайте в вертикальном положении машины с возможностью вертикального хранения.*



## 11. СЕРВИСНОЕ ОБСЛУЖИВАНИЕ И РЕМОНТ

В этом руководстве изложены все указания, необходимые для управления машиной и для правильного выполнения основных операций технического обслуживания, которое должен выполнять пользователь. Для выполнения всех действий по регулировке и обслуживанию, не описанных в этом руководстве, обращайтесь к Вашему дистрибьютору или в специализированный сервисный центр, располагающий подготовленным персоналом и оборудованием, необходимыми для правильного выполнения работы, поддержания уровня безопасности и восстановления первоначального состояния машины. Операции, выполненные в неподходящих для этого структурах или неквалифицированными людьми, приводят к аннулированию всех видов гарантии и снимают с изготовителя всю ответственность и обязательства.

- Только авторизованные сервисные центры могут выполнять гарантийный ремонт и обслуживание.
- Авторизованные сервисные центры используют только оригинальные запасные части. Оригинальные запасные части и дополнительное оборудование были специально разработаны для машин данного типа.
- Использование неоригинальных запасных частей и дополнительного оборудования не утверждено Изготовителем; использование неоригинальных запасных частей и дополнительного оборудования снижает уровень безопасности машины, а также снимает с изготовителя все обязательства и ответственность.

## 12. УСЛОВИЯ ГАРАНТИИ

Условия гарантии распространяются только на потребителей, т.е. не на профессиональных пользователей. Гарантия распространяется на все дефекты качества материалов и изготовления, подтвержденные местным дистрибьютором или специализированным сервисным центром во время действия гарантийного периода. Применение гарантии ограничивается ремонтом или заменой детали, которая была признана дефективной. Рекомендуется раз в год отвозить машину в авторизованный сервисный центр для обслуживания, ухода и проверки исправности предохранительных устройств. Условием применения гарантии является правильное техобслуживание машины. Пользователь должен будет scrupulously следовать всем указаниям, изложенным в приложенной документации.

Гарантия не покрывает ущерб, вызванный:

- Недостаточным ознакомлением с сопроводительной документацией (руководствами по эксплуатации).
- Неправильным использованием.
- Невнимательностью, небрежностью.
- Внешними причинами (удары молнии, удары, наличие посторонних предметов во внутренней части машины) или несчастными случаями.
- Неправильными или неразрешенными изготовителем эксплуатацией и монтажом.
- Неправильным техобслуживанием.
- Модификацией машины.
- Использованием неоригинальных запчастей (адаптируемых частей).

- Использованием дополнительных приспособлений, не поставленных или не утвержденных Изготовителем.
- Гарантия также не распространяется на:
- Операции по плановому/внеплановому техобслуживанию (описанные в руководстве по эксплуатации).
  - Обычный износ расходных материалов, таких как режущие приспособления, колёса, предохранительные болты и провода.
  - Естественный износ.
  - Ухудшение эстетического состояния машины из-за ее эксплуатации.
  - Опоры режущих приспособлений.
  - Любые дополнительные расходы, связанные с применением гарантии, такие как транспортные расходы до пользователя, транспортировка машины продавцу, аренда аналогичного оборудования или вызов внешней компании для осуществления любых работ по техобслуживанию.
- Права пользователя защищает законодательство его страны. Настоящая гарантия никак не ограничивает прав пользователя, предусмотренных законами его страны.

### 13. ТАБЛИЦА ТЕХНИЧЕСКОГО ОБСЛУЖИВАНИЯ

Операция	Периодичность	Примечания
<b>МАШИНА</b>		
Проверка всех креплений	Каждый раз перед использованием	пункт 7.4
Проверка безопасности / Проверка органов управления	Каждый раз перед использованием	пункт 6.2
Проверка режущего приспособления	Каждый раз перед использованием	пункт 6.2.1
Проверка состояния зарядки батареи	Каждый раз перед использованием	*
Зарядка батареи	Каждый раз после работы	пункт 7.2.2 *
Общая очистка и проверка	Каждый раз после работы	пункт 7.3
Проверка наличия повреждений на машине. Если необходимо, свяжитесь с авторизованным сервисным центром.	Каждый раз после работы	-
Очистка воздушного фильтра	Один раз в месяц	пункт 7.5
Очистка узла трансмиссии	1-2 раза в год	**
Замена режущего приспособления	-	пункт 8.1 ***/**
Регулировка натяжения приводного ремня	***	**

\* Смотрите руководство батареи/зарядного устройства.

\*\* Операция, которая должна быть выполнена через вашего дистрибьютора или в специализированном сервисном центре

\*\*\* Данную операцию следует выполнять при первых признаках неисправной работы

### 14. ВЫЯВЛЕНИЕ НЕПОЛАДОК

Если после выполнения описанных выше действий неполадки не исчезли, свяжитесь с вашим дистрибьютором.		
НЕПОЛАДКА	ВОЗМОЖНАЯ ПРИЧИНА	УСТРАНЕНИЕ
1. При нажатии на кнопку включения дисплей не загорается.	Ключ безопасности отсутствует или вставлен неправильно.	Вставьте ключ (пункт 6.3).
	Батарея отсутствует или установлена неправильно.	Открыть дверцу и удостовериться, что батарея установлена правильно (пункт 7.2.3).
2. При нажатии на кнопку включения дисплей не загорается, а машина издаёт звуковой сигнал.	Неисправность внутри двигателя.	Извлеките ключ безопасности и обратитесь в сервисный центр для выполнения проверок, замены или ремонта.
3. Двигатель работает, но режущее приспособление не вращается.	Крепление режущего приспособления ослаблено.	Немедленно выключить двигатель и извлечь ключ безопасности. Обратитесь в сервисный центр для проверки, замены или ремонта (пункт 8.1).

4. Двигатель выключается во время работы.	Батарея установлена неправильно.	Открыть дверцу и удостовериться, что батарея установлена правильно (пункт 7.2.3).
	Батарея разряжена.	Проверить состояние зарядки и зарядить батарею (пункт 7.2.2).
	Засор не позволяет вращаться режущему приспособлению.	Выньте предохранительный ключ, наденьте защитные перчатки и удалите траву или мусор, скопившиеся в нижней части машины.
5. На дисплее появится ER3 (рис.19.B) .	Срабатывание термической защиты из-за перегрева двигателя.	Подождать, по меньшей мере, 5 минут и снова запустить машину.
6. На дисплее появляются: ER1 + OPC (рис.19.B) .	Срабатывание термической защиты из-за слишком высокого потребления электроэнергии, вызванного следующими причинами: <ul style="list-style-type: none"> <li>• Кошение слишком высокой травы.</li> <li>• Засор не позволяет вращаться режущему приспособлению.</li> <li>• Слишком много остатков травы скопилось внутри рамы.</li> </ul>	<ul style="list-style-type: none"> <li>• Установить увеличенную высоту скашивания, если трава очень высокая, а затем обработать этот участок еще раз, снизив высоту (пункт 6.4.1).</li> <li>• Устранить засор (пункт 7.3.2).</li> <li>• Очистить машину (пункт 7.3.1)</li> </ul> Подождать, по меньшей мере, 5 минут и снова запустить машину.
		7. На дисплее появится ER1 (рис.19.B).
8. На дисплее появляются: 100% + ER3 (рис.19.B) .	Неисправность в электрическом соединении между батареей и двигателем.	Извлеките ключ безопасности и обратитесь в сервисный центр для выполнения проверок, замены или ремонта.
9. На дисплее появится ER2 (рис.19.B).	Режущее приспособление заблокировано.	Выключите машину, извлеките ключ безопасности, наденьте рабочие перчатки. Проверьте наличие и удалите все засоры в нижней части машины (пункт 7.3.2), которые не позволяют вращаться режущему приспособлению. Если эта неисправность не исчезает, обратитесь в сервисный центр для проверки, замены или ремонта (пункт 8.1).
10. На дисплее появляются по очереди ER2+ER3 (рис.19.B) .	Неисправность двигателя.	Извлеките ключ безопасности и обратитесь в сервисный центр для выполнения проверок, замены или ремонта.
11. Значением положения высоты скашивания является мигающий "0" (рис. 20.A)	Неисправность регулирующего привода высоты скашивания.	Извлеките ключ безопасности и обратитесь в сервисный центр для выполнения проверок, замены или ремонта.
12. Кошение травы затруднено.	Режущее приспособление в неудовлетворительном состоянии.	Обращайтесь в сервисный центр для заточки или замены режущего приспособления.
13. Наблюдается слишком сильный шум и/или вибрация во время работы.	Крепление режущего приспособления ослаблено или режущее приспособление повреждено.	Немедленно выключить двигатель и извлечь ключ безопасности. Обратитесь в сервисный центр для проверки, замены или ремонта (пункт 8.1).
14. Низкая автономность батареи.	Тяжелые условия эксплуатации, требующие большего потребления электроэнергии.	Оптимизировать использование (пункт 7.2.1).
	Батареи недостаточно для удовлетворения рабочих потребностей.	Использовать вторую батарею или батарею увеличенной емкости (пункт 15.1).

15. Зарядное устройство не заряжает батарею.	Батарея неправильно вставлена в зарядное устройство.	Проверить, что она вставлена правильно (пункт 7.2.2).
	Неадекватные окружающие условия.	Зарядить батарею в помещении с надлежащей температурой (см. руководство по эксплуатации батареи/зарядного устройства).
	Контакты загрязнены.	Почистить контакты.
	Отсутствие напряжения в зарядном устройстве.	Проверить, что вилка вставлена в розетку, и в розетке есть напряжение.
	Зарядное устройство неисправно.	Замените его на другое оригинальное устройство.
		Если эта неисправность не исчезает, см. руководство по эксплуатации батареи/зарядного устройства.

## 15. ДОПОЛНИТЕЛЬНОЕ ОБОРУДОВАНИЕ ПО ТРЕБОВАНИЮ

### 15.1 БАТАРЕИ

Предлагаются батареи различной емкости, предназначенные для различных областей применения (рис.21). Перечень батарей, омологированных для данной машины, приведен в таблице «Технические характеристики».

### 15.2 ЗАРЯДНОЕ УСТРОЙСТВО

Это устройство, которое используется для зарядки батареи (рис.22).

# DICHIARAZIONE CE DI CONFORMITÀ (Istruzioni Originali)

(Direttiva Macchine 2006/42/CE, Allegato II, parte A)

1. **La Società:** STIGA S.p.A. – Via del Lavoro, 6 – 31033 Castelfranco Veneto (TV) – Italy
2. Dichiaro sotto la propria responsabilità, che la macchina: Tosaerba con conducente a piedi/ taglio erba

- a) Tipo / Modello Base
- b) Mese/Anno di costruzione
- c) Matricola

MCS 500 AK Li 80

- d) Motore batteria

3. È conforme alle specifiche delle direttive:

- MD: 2006/42/EC
- e) Ente Certificatore /
- f) Esame CE del tipo: /
- OND: 2000/14/EC, ANNEX VI - 2005/88/EC
- D. Lgs. 262/2002, ANNEX VI, proc. 1 (Italy)
- e) Ente Certificatore:

N°0197 – TÜV Rheinland LGA Products GmbH  
Tillystrasse 2, 90431 Nürnberg – Germany

- EMCD: 2014/30/EU
- RoHS 2: 2011/65/EU

4. Riferimento alle Norme armonizzate:

EN 60335-1:2012+A11:2014      EN 55014-1:2017  
EN 60335-2-77:2010      EN 55014-2:2015  
EN 50581:2012

- g) Livello di potenza sonora misurato 85    dB(A)
- h) Livello di potenza sonora garantito 86    dB(A)
- i) Ampiezza di taglio 48    cm

- n) Persona autorizzata a costituire il Fascicolo Tecnico:

STIGA S.p.A.  
Via del Lavoro, 6  
31033 Castelfranco Veneto (TV) - Italia

- o) Castelfranco V.to, 18.06.2018

Senior VP R&D & Engineering  
Maurizio Tursini





**IT** • Il contenuto e le immagini del presente manuale d'uso sono stati realizzati per conto di STIGA S.p.A. e sono tutelati da diritto d'autore – E' vietata ogni riproduzione o alterazione anche parziale non autorizzata del documento.

**BG** • Съдържанието и изображенията в настоящото ръководство са извършени за STIGA S.p.A. и са защитени с авторски права – Забранява се всяко неотризирано възпроизвеждане или промяна, дори и отчасти на документа.

**BS** • Sadržaj i slike iz ovog korisničkog priručnika napravljeni su isključivo za STIGA S.p.A. i zaštićeni su autorskim pravima – zabranjena je svaka neovlašćena reprodukcija ili izmjena dokumenta, djelomično ili u potpunosti.

**CS** • Obsah a obrázky v tomto návodu k použití byly zpracovány jménem společnosti STIGA S.p.A. a jsou chráněny autorským právem – Reprodukce či nepovolené pozměňování tohoto dokumentu, a to i částečně, je zakázáno.

**DA** • Indhold og illustrationer i denne vejledning er blevet skabt på vegne af STIGA S.p.A. og er beskyttet af ophavsret – Enhver gengivelse eller ændring, også delvis, af dokumentet uden autorisation hertil er forbudt.

**DE** • Inhalt und Bilder dieser Bedienungsanleitung wurden im Namen von STIGA S.p.A. erstellt und sind urheberrechtlich geschützt – Jede nicht genehmigte Vervielfältigung oder Veränderung, auch auszugsweise, dieses Dokuments ist verboten.

**EL** • Το περιεχόμενο και οι εικόνες στο παρόν εγχειρίδιο χρήσης δημιουργήθηκαν για λογαριασμό της εταιρείας STIGA S.p.A. και προστατεύονται από πνευματικά δικαιώματα – Απαγορεύεται οποιαδήποτε αναπαραγωγή ή τροποποίηση, έστω και μερική, του εγγράφου χωρίς έγκριση.

**EN** • The content and images in this User Manual were produced expressly for STIGA S.p.A. and are protected by copyright – any unauthorised reproduction or modification to the document, either partially or in full, is prohibited.

**ES** • El contenido y las imágenes del presente manual de uso han sido creados por STIGA S.p.A. y están protegidos por los derechos de autor – Se prohíbe toda reproducción o modificación, incluso parcial, no autorizada del documento.

**ET** • Käesoleva kasutusjuhendi sisu ja kujutised on toodetud konkreetselt ettevõttele STIGA S.p.A. ja neile rakendub autorikaitseseadus – dokumendi igasugune osaline või täielik ilma loata reprodutseerimine või muutmine on keelatud.

**FI** • Tämän käyttöoppaan sisältö ja kuvat on valmistettu STIGA S.p.A. -yhtiön toimesta ja niitä suojaa tekijänoikeuslaki. – Asiakirjan kaikenlainen kopioiminen tai muuttaminen, osittainkin, on kielletty ilman erityistä lupaa.

**FR** • Le contenu et les images du présent manuel d'utilisation ont été réalisés pour le compte de STIGA S.p.A. et sont protégés par un droit d'auteur – Toute reproduction ou modification non autorisée, même partielle, du document, est interdite.

**HR** • Sadržaj i slike u ovom priručniku za uporabu izrađeni su za tvrtku STIGA S.p.A. te su obuhvaćeni autorskim pravima – Zabranjuje se neovlašćeno umnožavanje ili prilagodba, djelomična ili u cijelosti, ovog dokumenta.

**HU** • Ennek a használati útmutatónak a tartalma és a benne szereplő képek kizárólag a STIGA S.p.A. számára készültek és szerzői joggal védettek – tilos a dokumentum bármely részének vagy egészének engedély nélküli sokszorosítása és módosítása.

**LT** • Šio naudotojo vadovo turinys ir paveikslėliai skirti tik „STIGA S.p.A.“ ir yra saugomi autorių teisėmis – dokumentą atgaminti ar modifikuoti, visiškai arba iš dalies, yra draudžiama.

**LV** • Šis lietotāja rokasgrāmatas saturs un attēli ir veidoti tikai STIGA S.p.A. un ir aizsargāti ar autoritētibām. Jebkāda dokumenta vai tā daļas prettiesiska kopēšana vai pārveide ir stingri aizliegta.

**MK** • Содржината и сликите во Упатството за корисникот се подготвени исклучиво за STIGA S.p.A. и се заштитени со авторски права – забрането е секое делумно или целосно неовластено репродуцирање или измена на документот.

**NL** • De inhoud en de afbeeldingen van deze gebruikshandleiding werden gerealiseerd voor rekening van STIGA S.p.A. en zijn beschermd door het auteursrecht – Elke niet-geautoriseerde reproductie of wijziging, ook gedeeltelijke, van het document is verboden.

**NO** • Innholdet og bildene i denne brukerveiledningen er utført på oppdrag fra STIGA S.p.A. og er beskyttet ved opphavsrett – Enhver gjengivelse eller endring, selv kun delvis, er forbudt.

**PL** • Treść oraz ilustracje zawarte w niniejszej instrukcji obsługi powstały na zlecenie spółki STIGA S.p.A. i są chronione prawami autorskimi – Zabrania się wszelkiego kopiowania bądź modyfikowania, także częściowego, niniejszego dokumentu bez uzyskania stosownej zgody.

**PT** • As imagens e os conteúdos contidos no presente Manual do Utilizador foram expressamente criados para uso exclusivo da STIGA S.p.A., encontrando-se protegidos por direitos de autor. Qualquer tipo de reprodução ou alteração, parcial ou integral, não autorizadas deste Manual estão expressamente proibidas.

**RO** • Conținutul și imaginile din manualul de utilizare de față au fost realizate în numele STIGA S.p.A. și sunt protejate de drepturi de autor – Este interzisă orice reproducere sau modificare chiar și parțială neautorizată a documentului.

**RU** • Тесты и изображения, содержащиеся в настоящем руководстве, были созданы в интересах STIGA S.p.A. и защищены авторскими правами – Любое несанкционированное воспроизведение или изменение документа запрещено.

**SK** • Obsah a obrázky v tomto návode na používanie boli spracované menom spoločnosti STIGA S.p.A. a sú chránené autorským právom – Reprodukcie či nepovolené pozměňovanie tohto dokumentu, a to aj čiastočne, je zakázané.


**SL** • Vsebine in slike v tem uporabniškem priručniku so izdelane za podjetje STIGA S.p.A. in so zaščiten z avtorskimi pravicami – vsakršno nepoblaščenno razmnoževanje ali spreminjanje dokumenta, v celoti ali delno, je prepovedano.

**SR** • Sadržaj i slike ovog priručnika za upotrebu su napravljeni u ime STIGA S.p.A. i zaštićeni su autorskim pravima – Zabranjena je svaka potpuna ili delimična reprodukcija ili izmena dokumenta bez odobrenja.

**SV** • Innehållet och bilderna i denna användarhandbok har framställts för STIGA S.p.A. och skyddas av upphovsrätt – all form av reproduktion eller ändring, även partiell, som inte auktoriserats är förbjuden.

**TR** • Bu Kullanıcı Kilavuzundaki içerik ve resimler açıkça STIGA S.p.A. için üretilmiştir ve telif hakkı ile korunmaktadır – dokümanın izinsiz olarak tamamen ya da kısmen herhangi bir şekilde çoğaltılması ya da değiştirilmesi yasaktır.



..... ..... .....	 <b>LWA</b>  ..... <b>dB</b>
Type: .....	
Art.N ..... ..... -s/n .....	
<b>CE</b>	

**STIGA S.p.A.**

Via del Lavoro, 6

31033 Castelfranco Veneto (TV) ITALY

**stiga.com**