

CP1 430 Li D48

CP1 480 Li D48

**STIGA**<sup>®</sup>**IT Tosaerba a batteria con conducente a piedi**  
**MANUALE DI ISTRUZIONI**

ATTENZIONE: prima di usare la macchina, leggere attentamente il presente libretto.

**BG Аккумуляторна носачка с изправен водач**  
**УПЪТВАНЕ ЗА УПОТРЕБА**

ВНИМАНИЕ: преди да използвате машината прочетете внимателно настоящата книжка.

**BS Kosilica na bateriju na guranje**  
**UPUTSTVO ZA UPOTREBU**

PAŽNJA: prije nego što koristite ovu mašinu, pažljivo pročitajte priručnik s uputama.

**CS Akumulátorová sekačka se stojící obsluhou**  
**NÁVOD K POUŽITÍ**

UPOZORNĚNÍ: před použitím stroje si pozorně přečtěte tento návod k použití.

**DA Batteridreven plæneklipper betjent af gående personer**  
**BRUGSANVISNING**

ADVARSEL: læs instruktionsbogen omhyggeligt igennem, før du tager denne maskine i brug.

**DE Handgeführter batteriebetriebener Rasenmäher**  
**GEBRAUCHSANWEISUNG**

ACHTUNG: vor Inbetriebnahme des Geräts die Gebrauchsanleitung aufmerksam lesen.

**EL Χλοοκοπτική μηχανή μπαταρίας με όρθιο χειριστή**  
**ΟΔΗΓΙΕΣ ΧΡΗΣΗΣ**

ΠΡΟΣΟΧΗ: πριν χρησιμοποιήσετε το μηχάνημα, διαβάστε προσεκτικά το παρόν εγχειρίδιο.

**EN Pedestrian-controlled walk-behind battery powered lawn mower**  
**OPERATOR'S MANUAL**

WARNING: read thoroughly the instruction booklet before using the machine.

**ES Cortadora de pasto por batería con operador de pie**  
**MANUAL DE INSTRUCCIONES**

ATENCIÓN: antes de utilizar la máquina, leer atentamente el presente manual.

**ET Seisva juhiga akutoitega muruniitja**  
**KASUTUSJUHEND**

TÄHELEPANU: enne masina kasutamist lugeda tähelepanelikult antud kasutusjuhendit.

**FI Kävellèn ohjattava akkukäyttöinen ruohonleikkuri**  
**KÄYTTÖOHJEET**

VAROITUS: lue käyttöopas huolellisesti ennen koneen käyttöä

**FR Tondeuse à gazon alimentée par batterie et à conducteur à pied**  
**MANUEL D'UTILISATION**

ATTENTION: lire attentivement le manuel avant d'utiliser cette machine.

**HR Baterijska ručno upravljana kosilica trave**  
**PRIRUČNIK ZA UPORABU**

POZOR: prije uporabe stroja, pažljivo pročitajte ovaj priručnik.

**HU Gyalogvezetésű akkumulátoros fűnyírógép**  
**HASZNÁLATI UTASÍTÁS**

FIGYELEM! a gép használatá előtt olvassa el figyelmesen a jelen kézikönyvet.

**LT Pėsčio operatoriaus valdoma akumuliatorinė vejapjovė**  
**NAUDOJIMO INSTRUKCIJOS**

DĖMESIO: prieš naudojant įrenginį, atidžiai perskaityti šį naudotojo vadovą.

**LV Ar bateriju darbināma no aizmugures ejot vadāma zāliena pļaujmašina**  
**LIETOŠANAS INSTRUKCIJA**

UZMANĪBU: pirms aparāta lietošanai rūpīgi izlasiet doto instrukciju.

**MK Тревокосачка на батерија со оператор на нозе**  
**УПАТСТВА ЗА УПОТРЕБА**

ВНИМАНИЕ: прочитајте го внимателно ова упатство пред да ја користите машината.

**NL Lopend bediende grasmaaier met batterij**  
**GEBRUIKERSHANDLEIDING**

LET OP: vooraleer de machine te gebruiken, dient men deze handleiding aandachtig te lezen.

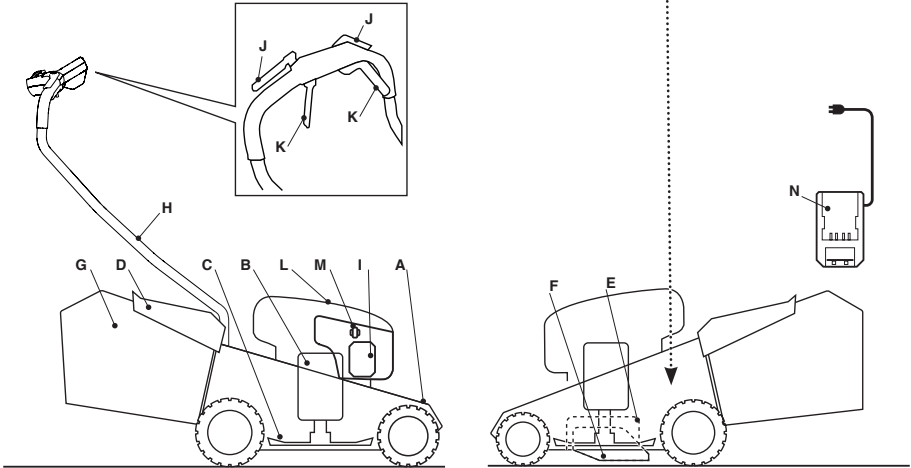
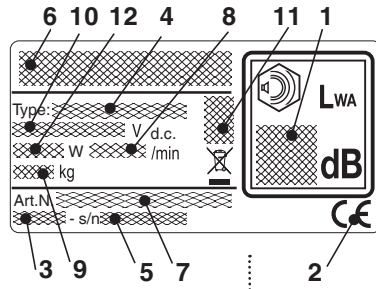
**NO Håndført batteridrevet gressklipper**  
**INSTRUKSJONSBOK**

ADVARSEL: les denne bruksanvisningen nøye før du bruker maskinen.

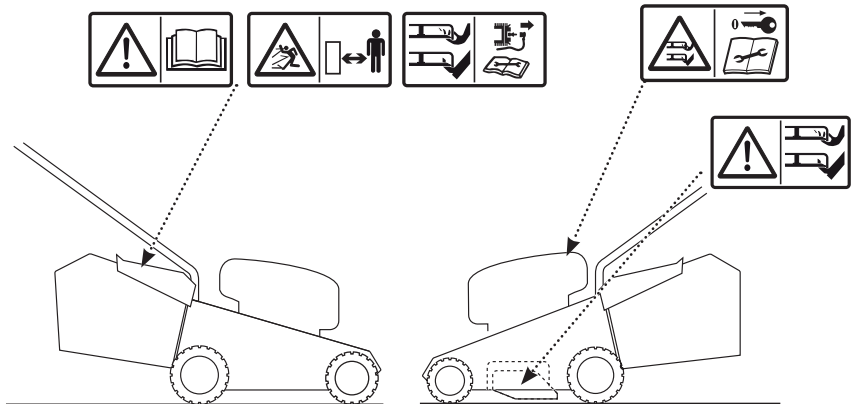
- PL** Kosiarka akumulatorowa prowadzona przez operatora pieszego  
INSTRUKCJE OBSŁUGI  
OSTRZEŻENIE: przed użyciem maszyny, należy uważnie przeczytać niniejszą instrukcję.
- PT** Corta-relvas a bateria para operador apeedo  
MANUAL DE INSTRUÇÕES  
ATENÇÃO: antes de usar a máquina, leia atentamente o presente manual.
- RO** Mașină pe baterii de tuns iarba cu conducător pedestru  
MANUAL DE INSTRUCȚIUNI  
ATENȚIE: înainte de a utiliza mașina, citiți cu atenție manualul de față.
- RU** Газонокосилка с пешеходным управлением с батарейным питанием  
РУКОВОДСТВО ПО ЭКСПЛУАТАЦИИ  
ВНИМАНИЕ: прежде чем пользоваться оборудованием, внимательно прочтите это руководство по эксплуатации.
- SK** Akumulátorová kosačka so stojacou obsluhou  
NÁVOD NA POUŽITIE  
UPOZORNENIE: pred použitím stroja si pozorne prečítajte tento návod.
- SL** Akumulatorska kosilnica za stoječega delavca  
PRIROČNIK ZA UPORABO  
POZOR: preden uporabite stroj, pazljivo preberite priročnik z navodili.
- SR** Kosačica na bateriju na garanje  
PRIRUČNIK SA UPUTSTVIMA  
PAŽNJA: pre korišćenja mašine pažljivo pročitati ovaj priručnik.
- SV** Batteridriven förarladd gräsklippare  
BRUKSANVISNING  
VARNING: läs igenom hela detta häfte innan du använder maskinen.
- TR** Arkadan ayak kumandalı bataryalı çim biçme makinesi  
KULLANIM KILAVUZU  
DİKKAT: makineyi kullanmadan önce talimatlar içeren kilavuzu dikkatle okuyun.

ITALIANO - Istruzioni Originali .....	<b>IT</b>
БЪЛГАРСКИ - Инструкция за експлоатация .....	<b>BG</b>
BOSANSKI - Prijevod originalnih uputa .....	<b>BS</b>
ČESKY - Překlad původního návodu k používání .....	<b>CS</b>
DANSK - Oversættelse af den originale brugsanvisning .....	<b>DA</b>
DEUTSCH - Übersetzung der Originalbetriebsanleitung .....	<b>DE</b>
ΕΛΛΗΝΙΚΑ - Μετάφραση των πρωτοτύπων οδηγιών .....	<b>EL</b>
ENGLISH - Translation of the original instruction .....	<b>EN</b>
ESPAÑOL - Traducción del Manual Original .....	<b>ES</b>
EESTI - Algupärase kasutusjuhendi tõlge .....	<b>ET</b>
SUOMI - Alkuperäisten ohjeiden käännös .....	<b>FI</b>
FRANÇAIS - Traduction de la notice originale .....	<b>FR</b>
HRVATSKI - Prijevod originalnih uputa .....	<b>HR</b>
MAGYAR - Eredeti használati utasítás fordítása .....	<b>HU</b>
LIETUVIŠKAI - Originalių instrukcijų vertimas .....	<b>LT</b>
LATVIEŠU - Instrukciju tulkojums no oriģināl valodas .....	<b>LV</b>
МАКЕДОНСКИ - Превод на оригиналните упатства .....	<b>MK</b>
NEDERLANDS - Vertaling van de oorspronkelijke gebruiksaanwijzing .....	<b>NL</b>
NORSK - Oversettelse av den originale bruksanvisningen .....	<b>NO</b>
POLSKI - Tłumaczenie instrukcji oryginalnej .....	<b>PL</b>
PORTUGUÊS - Tradução do manual original .....	<b>PT</b>
ROMÂN - Traducerea manualului fabricantului .....	<b>RO</b>
РУССКИЙ - Перевод оригинальных инструкций .....	<b>RU</b>
SLOVENSKY - Preklad pôvodného návodu na použitie .....	<b>SK</b>
SLOVENŠČINA - Prevod izvornih navodil .....	<b>SL</b>
SRPSKI - Prevod originalnih uputstva .....	<b>SR</b>
SVENSKA - Översättning av bruksanvisning i original .....	<b>SV</b>
TÜRKÇE - Orijinal Talimatların Tercümesi .....	<b>TR</b>

1



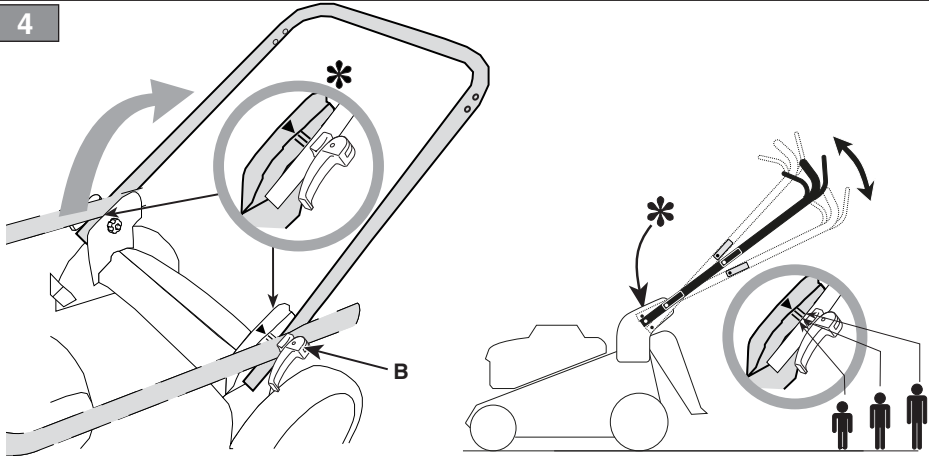
2



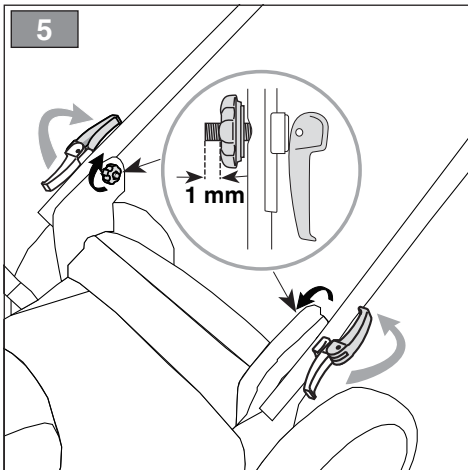
3



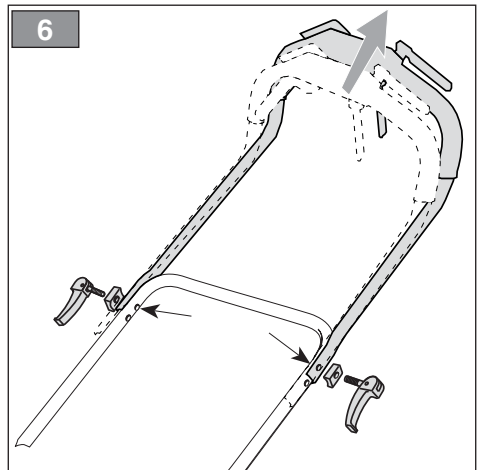
4

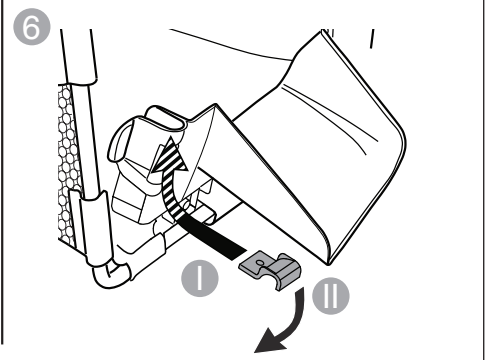
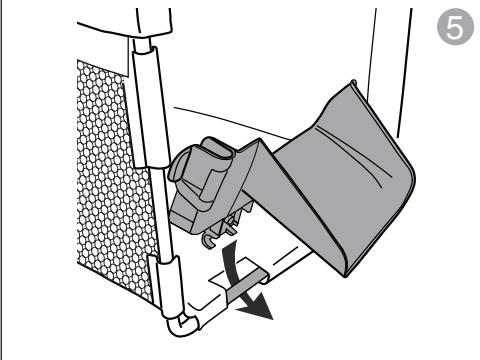
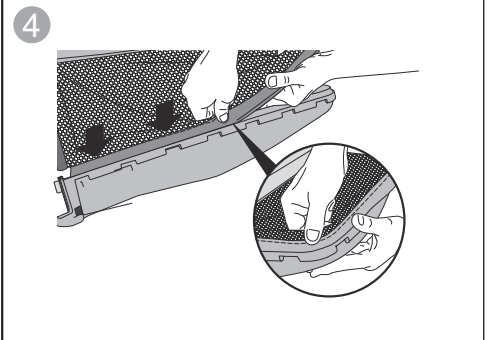
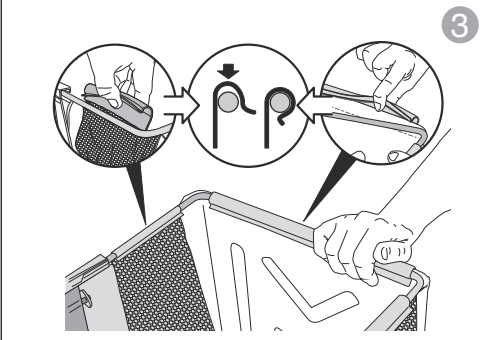
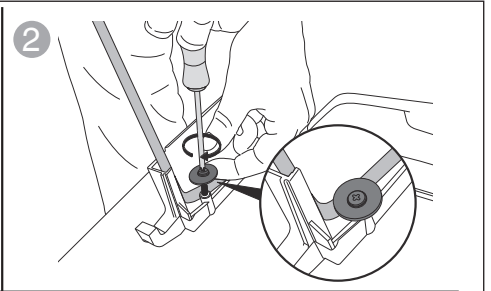
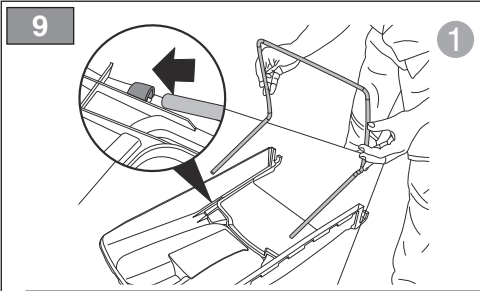
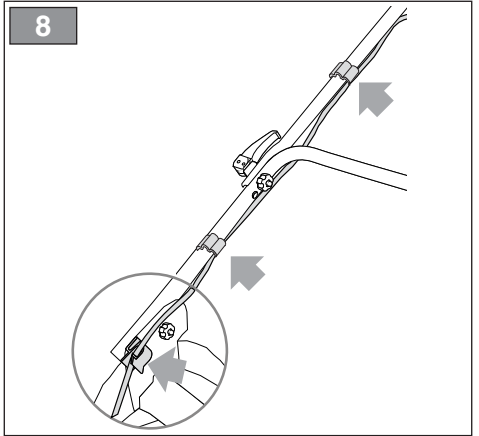
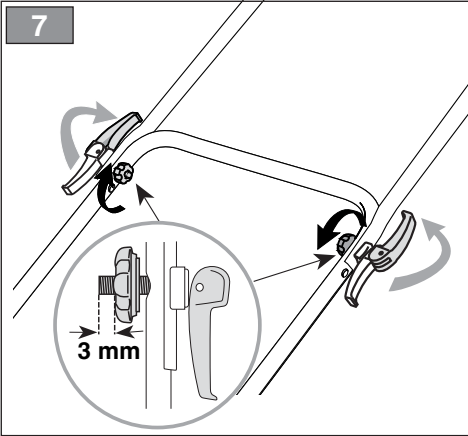


5

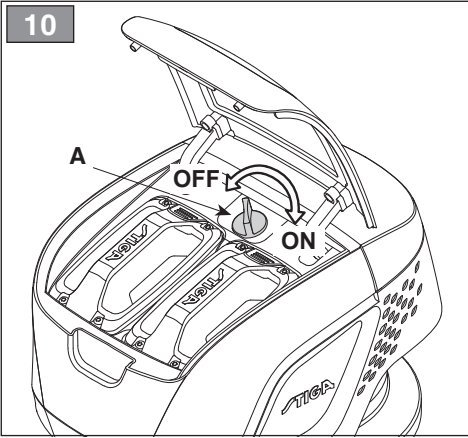


6

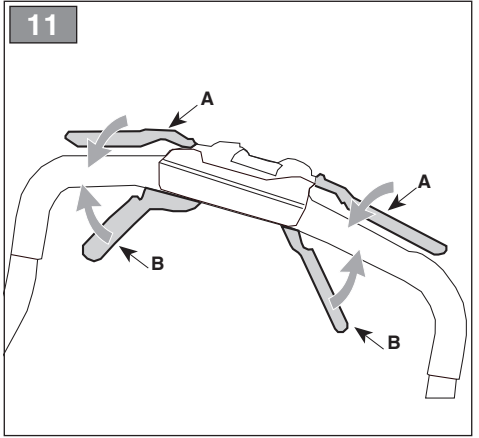




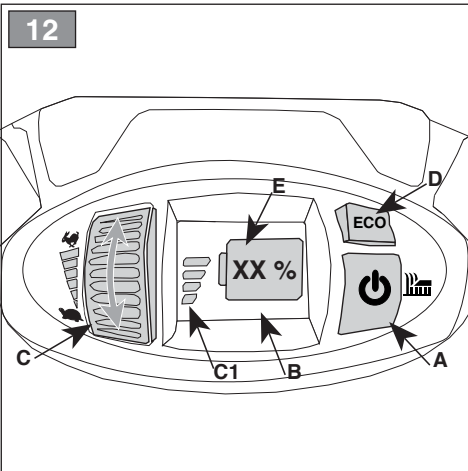
10



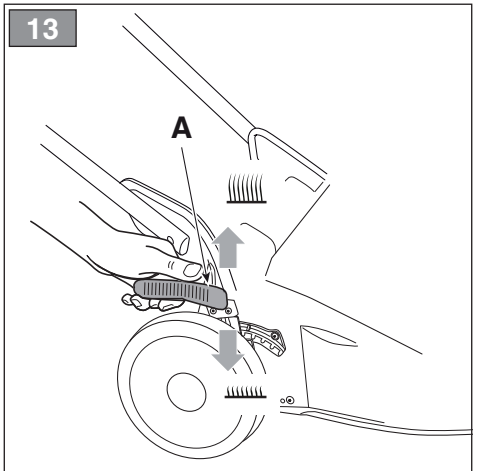
11



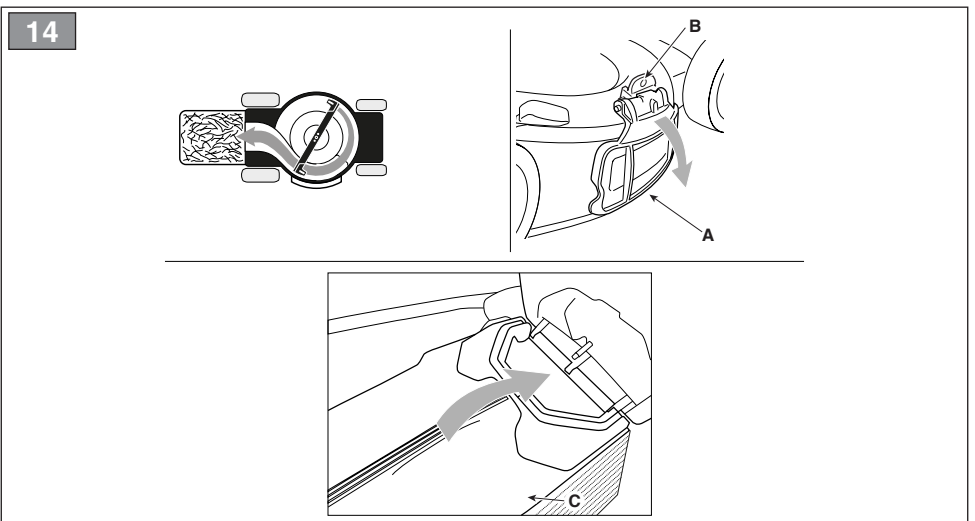
12



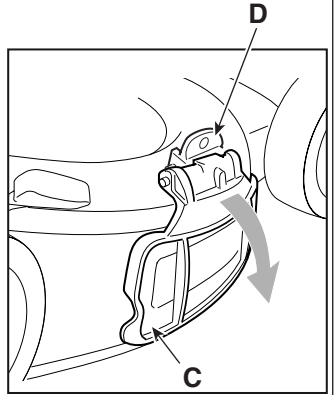
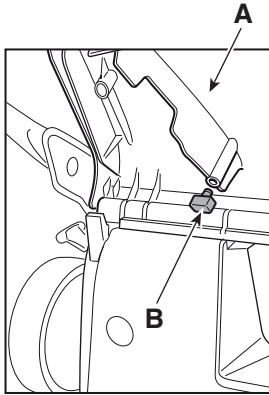
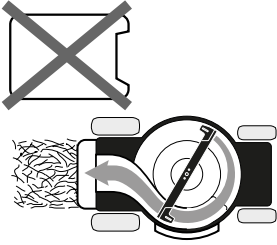
13



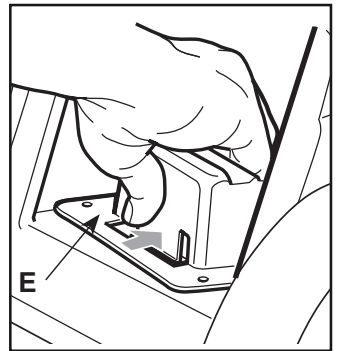
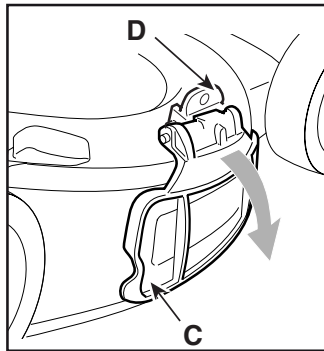
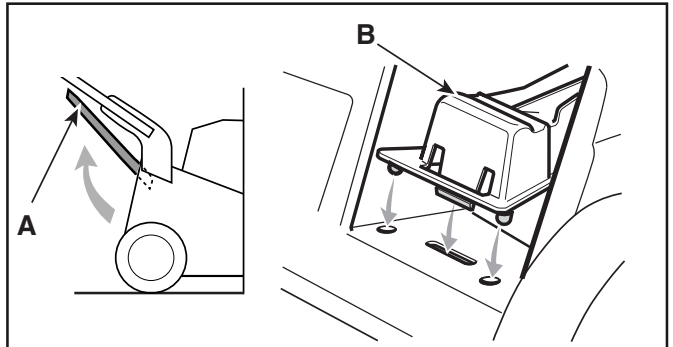
14



15

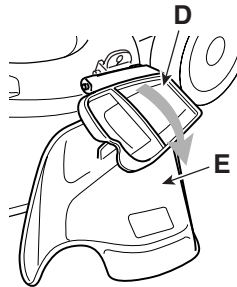
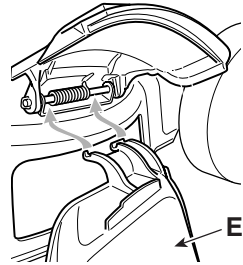
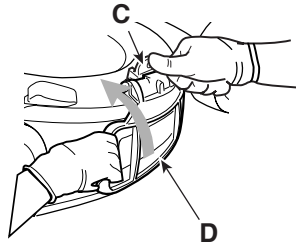
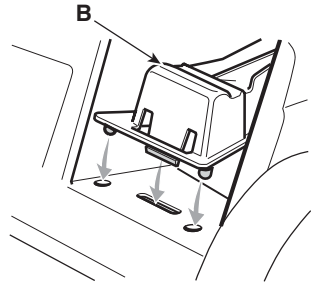
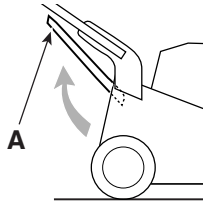


16

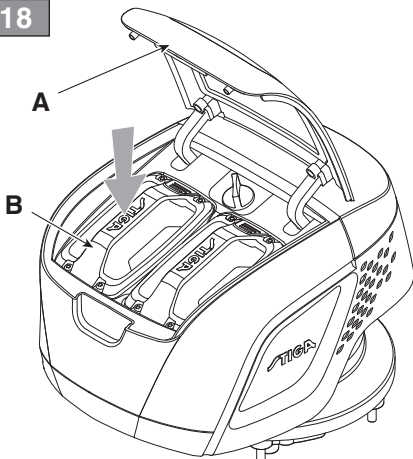




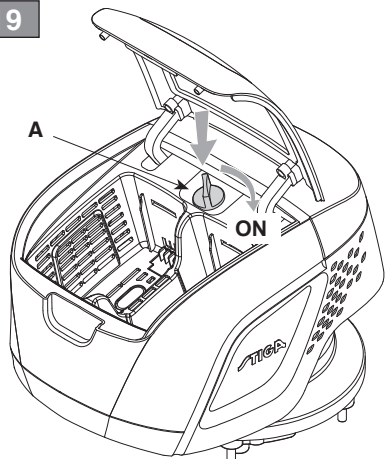
17



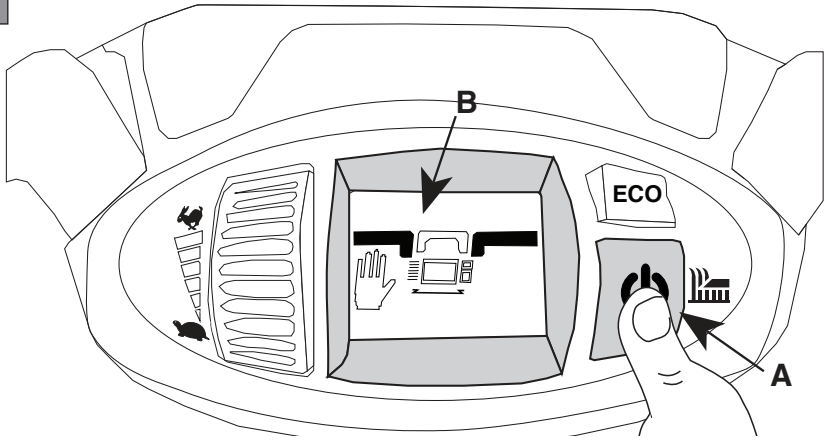
18



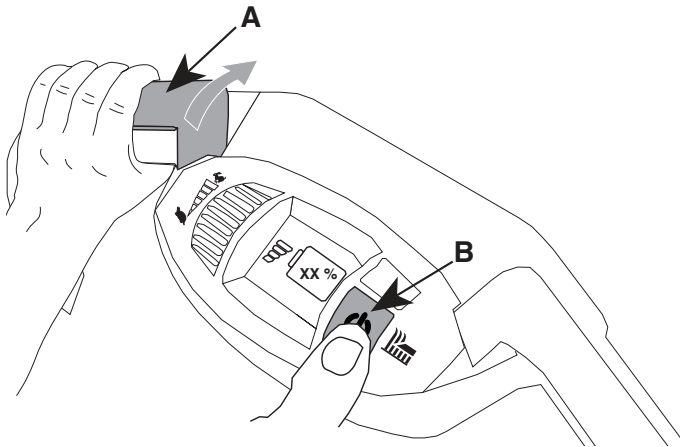
19



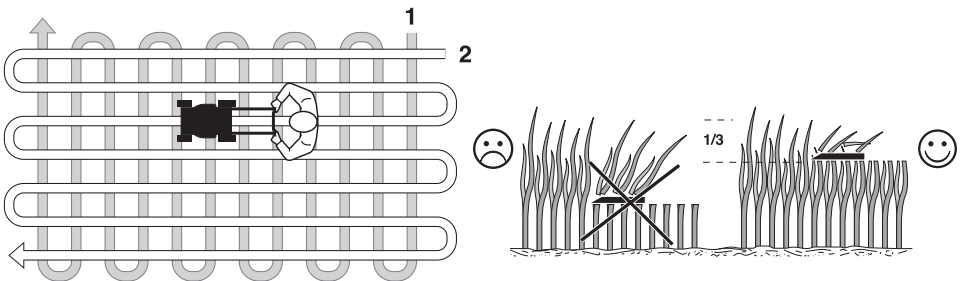
20



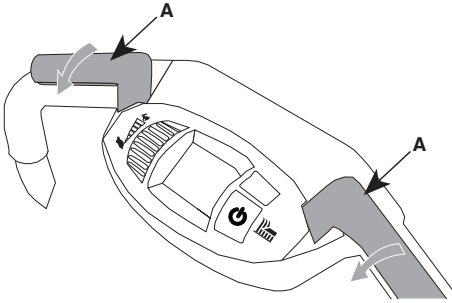
21



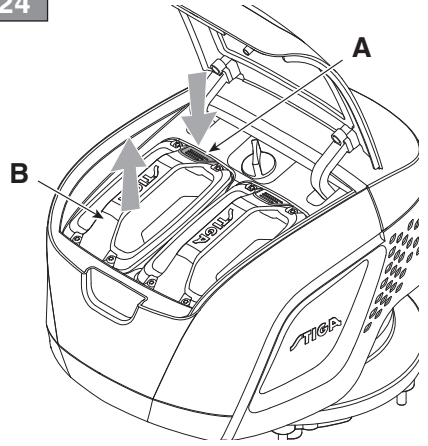
22



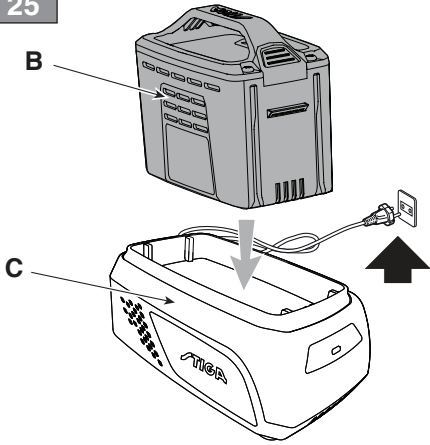
23



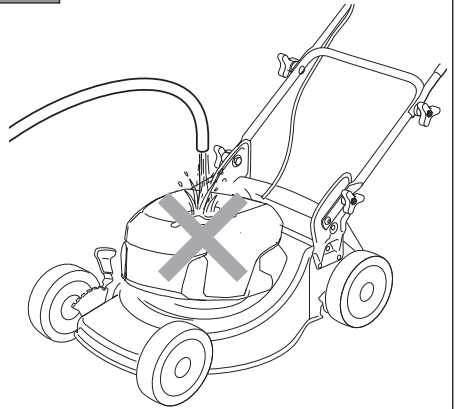
24



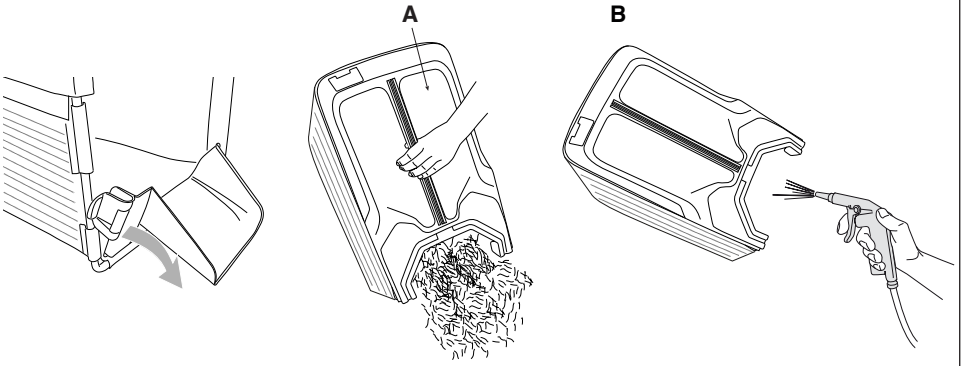
25



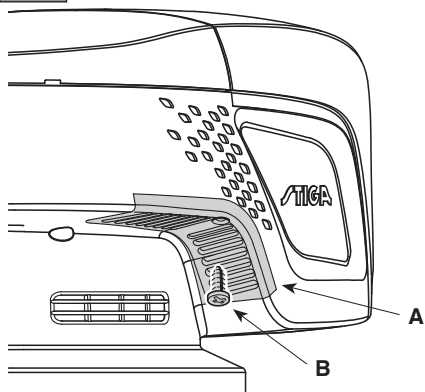
26



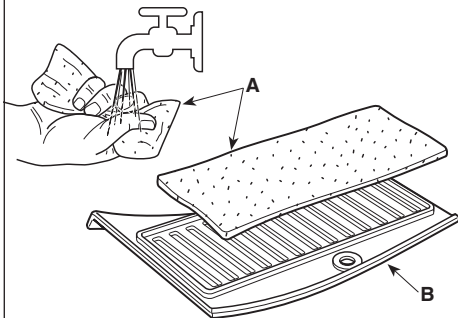
27



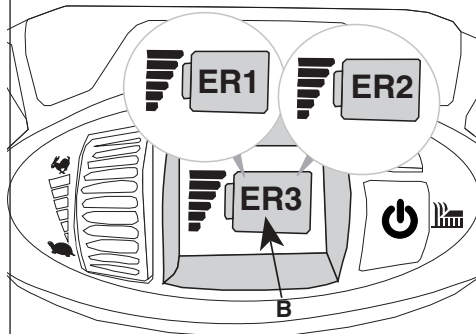
28



29



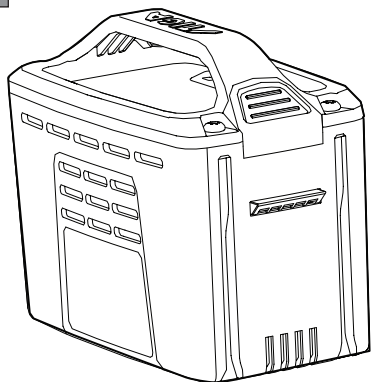
30

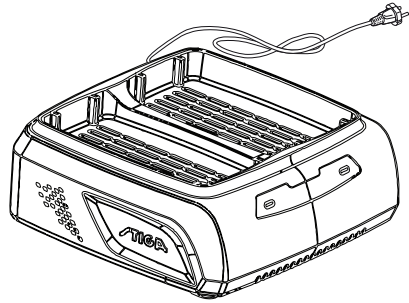
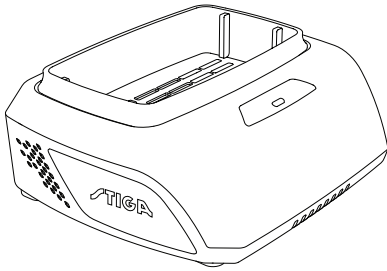


31



32





[1]	DATI TECNICI		CP1 430 Li D48 Series	CP1 480 Li D48 Series
[2]	Potenza nominale *	W	1500	1500
[3]	Velocità mass. di funzionamento motore *	min <sup>-1</sup>	2900	2900
[4]	Tensione e frequenza di alimentazione MAX	V / DC	48	48
[5]	Tensione e frequenza di alimentazione NOMINAL	V / DC	43,2	43,2
[6]	Peso macchina *	kg	27 ÷ 30	32
[7]	Ampiezza di taglio	cm	41	46
[8]	Dimensioni:			
[8a]	Lunghezza	mm	1580	1650
[8b]	Larghezza	mm	540	560
[8c]	Altezza	mm	1075	1075
[9]	Codice dispositivo di taglio		81004341/3	81004460/0 81004346/3
[10]	Livello di pressione acustica	dB(A)	79,8	82,4
[11]	Incertezza di misura	dB(A)	3,0	3,0
[12]	Livello di potenza acustica misurato	dB(A)	90,24	94,36
[11]	Incertezza di misura	dB(A)	1,34	0,99
[13]	Livello di potenza acustica garantito	dB(A)	92	95
[14]	Livello di vibrazioni	m/s <sup>2</sup>	< 2,5	< 2,5
[11]	Incertezza di misura	m/s <sup>2</sup>	1,5	1,5

\* Per il dato specifico, fare riferimento a quanto indicato nell'etichetta di identificazione della macchina.

[15]	ACCESSORI A RICHIESTA		
[16]	Kit "mulching"	✓	✓
[17]	Batterie, mod.	BT 520 Li 48 BT 540 Li 48 BT 550 Li 48	
[18]	Carica batteria, mod.	CG 500 Li 48 CGF 500 Li 48 CGD 500 Li 48	

[19]	TABELLA PER LA CORRETTA COMBINAZIONE DELLE BATTERIE
------	---

[20]	Uso di una singola batteria		
[21]	Batteria Slot 1	BT 520 Li 48	x
		BT 540 Li 48	✓
		BT 550 Li 48	✓

[22]	Uso combinato di due batterie				
[23]		Batteria Slot 2			
		BT 520 Li 48	BT 540 Li 48	BT 550 Li 48	
[21]	Batteria Slot 1	BT 520 Li 48	x	✓	✓
		BT 540 Li 48	✓	✓	✓
		BT 550 Li 48	✓	✓	✓

<p><b>[1] BG - ТЕХНИЧЕСКИ ДАННИ</b></p> <p>[2] Номинална мощност *</p> <p>[3] Максимална скорост на функциониране на двигателя *</p> <p>[4] Напрежение и честота на захранване MAX</p> <p>[5] Напрежение и честота на захранване NOMINAL</p> <p>[6] Тегло на машината *</p> <p>[7] Широчина на косене</p> <p>[8] Размери</p> <p>[8a] Дължина</p> <p>[8b] Широчина</p> <p>[8c] Височина</p> <p>[9] Код на инструмента за рязане</p> <p>[10] Дръжка</p> <p>[11] Ниво на звуково налягане</p> <p>[12] Несигурност на измерване</p> <p>[13] Измерено ниво на акустична мощност</p> <p>[14] Гарантирано ниво на акустична мощност</p> <p>[15] Ниво на вибрации</p> <p>[16] принадлежността по поръчка</p> <p>[17] Набор за "Mulching"</p> <p>[18] Аккумулятори, модел</p> <p>[19] Зарядно устройство, модел</p> <p>[20] Използване на една батерия</p> <p>[21] Отвор за батерията 1</p> <p>[22] Комбинирано използване на две батерии</p> <p>[23] Отвор за батерията 2</p> <p>* За специфични данни, вижте посоченото на идентификационния етикет на машината.</p>	<p><b>[1] BS - ТЕХНИЧКИ ПОДАЦИ</b></p> <p>[2] Nazivna snaga *</p> <p>[3] Maks. brzina rada motora *</p> <p>[4] Napon i frekvencija napajanja MAX</p> <p>[5] Napon i frekvencija napajanja NOMINAL</p> <p>[6] Težina mašine *</p> <p>[7] Širina košenja</p> <p>[8] Dimenzije</p> <p>[8a] Dužina</p> <p>[8b] Širina</p> <p>[8c] Visina</p> <p>[9] Sifra rezne glave</p> <p>[10] Drška</p> <p>[11] Razina zvučnog pritiska</p> <p>[12] Mjerna nesigurnost</p> <p>[13] Izmjerena razina zvučne snage</p> <p>[14] Garantovana razina zvučne snage</p> <p>[15] Razina vibracija</p> <p>[16] Dodatna oprema na zahtjev</p> <p>[17] Pribor za mulčiranje</p> <p>[18] Baterije, mod.</p> <p>[19] Punjač baterije, mod.</p> <p>[20] Korištenje s jednom baterijom</p> <p>[21] Slot za bateriju 1</p> <p>[22] Kombinovana upotreba s dvije baterije</p> <p>[23] Slot za bateriju 2</p> <p>* Za specifični podatak, pogledajte što je navedeno na identifikacionskoj naljepnici mašine.</p>	<p><b>[1] CS - TECHNICKÉ PARAMETRY</b></p> <p>[2] Jmenovitý výkon</p> <p>[3] Maximální rychlost činnosti motoru *</p> <p>[4] Napájecí napětí a frekvence MAX</p> <p>[5] Napájecí napětí a frekvence NOMINAL</p> <p>[6] Hmotnost stroje *</p> <p>[7] Šířka sečení</p> <p>[8] Rozměry</p> <p>[8a] Délka</p> <p>[8b] Šířka</p> <p>[8c] Výška</p> <p>[9] Kód sekačiko zařízení</p> <p>[10] Rukojeť</p> <p>[11] Úroveň akustického tlaku</p> <p>[12] Nepřesnost měření</p> <p>[13] Úroveň naměřeného akustického výkonu</p> <p>[14] Úroveň zaručeného akustického výkonu</p> <p>[15] Úroveň vibrací</p> <p>[16] Příslušenství na požádání</p> <p>[17] Sada pro Mulčování</p> <p>[18] Akumulátor, mod.</p> <p>[19] Nabíječka akumulátoru, mod.</p> <p>[20] Použití jednoho akumulátoru</p> <p>[21] Slot 1 akumulátoru</p> <p>[22] Kombinované použití dvou akumulátorů</p> <p>[23] Slot 2 akumulátoru</p> <p>* Ohledně uvedeného údaje vycházejte z hodnoty uvedené na identifikačním štítku stroje.</p>
<p><b>[1] DA - TEKNISKE DATA</b></p> <p>[2] Nominel effekt *</p> <p>[3] Motorens maks. driftshastighed *</p> <p>[4] Forsyningsspænding og -frekvens MAX</p> <p>[5] Forsyningsspænding og -frekvens NOMINAL</p> <p>[6] Maskinens vægt *</p> <p>[7] Klippebredde</p> <p>[8] Mål</p> <p>[8a] Længde</p> <p>[8b] Bredde</p> <p>[8c] Højde</p> <p>[9] Skæreanordningens varenr</p> <p>[10] Styrehåndtag</p> <p>[11] Lydtrykniveau</p> <p>[12] Måleusikkerhed</p> <p>[13] Målt lydeffektniveau</p> <p>[14] Garanteret lydeffektniveau</p> <p>[15] Vibrationsniveau</p> <p>[16] Ekstraudstyr</p> <p>[17] Sæt til "mulching"</p> <p>[18] Batterier, mod.</p> <p>[19] Batterioplader, mod.</p> <p>[20] Brug af ét enkelt batteri</p> <p>[21] Batteri Slot 1</p> <p>[22] Kombineret brug af to batterier</p> <p>[23] Batteri Slot 2</p> <p>* For disse data henvises til hvad der er angivet på maskinens identifikationsmærkat.</p>	<p><b>[1] DE - TECHNISCHE DATEN</b></p> <p>[2] Nennleistung *</p> <p>[3] Max. Betriebsgeschwindigkeit des Motors *</p> <p>[4] Versorgungsspannung und -frequenz MAX</p> <p>[5] Versorgungsspannung und -frequenz NOMINAL</p> <p>[6] Maschinengewicht *</p> <p>[7] Schnittbreite</p> <p>[8] Abmessungen</p> <p>[8a] Länge</p> <p>[8b] Breite</p> <p>[8c] Höhe</p> <p>[9] Nummer Schneidwerkzeug</p> <p>[10] Griff</p> <p>[11] Schalldruckpegel</p> <p>[12] Messungengenauigkeit</p> <p>[13] Gemessener Schalleistungspegel</p> <p>[14] Garantierter Schalleistungspegel</p> <p>[15] Vibrationspegel</p> <p>[16] Sonderzubehör</p> <p>[17] "Mulching-Kit"</p> <p>[18] Batterien, Mod.</p> <p>[19] Batterie-ladegerät, Mod.</p> <p>[20] Verwendung einer einzelnen Batterie</p> <p>[21] Batterie Slot 1</p> <p>[22] Kombinierte Verwendung zweier Batterien</p> <p>[23] Batterie Slot 2</p> <p>* Für die genaue Angabe nehmen Sie bitte auf das Typenschild der Maschine Bezug.</p>	<p><b>[1] EL - ΤΕΧΝΙΚΑ ΧΑΡΑΚΤΗΡΙΣΤΙΚΑ</b></p> <p>[2] Ονομαστική ισχύς *</p> <p>[3] Μέγ. ταχύτητα λειτουργίας κινητήρα *</p> <p>[4] Τάση και συχνότητα τροφοδοσίας MAX</p> <p>[5] Τάση και συχνότητα τροφοδοσίας NOMINAL</p> <p>[6] Βάρος μηχανήματος *</p> <p>[7] Πλάτος κοπής</p> <p>[8] Διαστάσεις</p> <p>[8a] Μήκος</p> <p>[8b] Πλάτος</p> <p>[8c] Ύψος</p> <p>[9] Κωδικός συστήματος κοπής</p> <p>[10] Τύπος</p> <p>[11] Στάθμη ακουστικής πίεσης</p> <p>[12] Αβεβαιότητα μέτρησης</p> <p>[13] Μετρημένη στάθμη ακουστικής ισχύος</p> <p>[14] Εγγυημένη στάθμη ακουστικής ισχύος</p> <p>[15] Επίπεδο κραδασμών</p> <p>[16] αυτοεμα παρελκομενα</p> <p>[17] Σετ "Mulching" (ψιλοτεμαχισμού)</p> <p>[18] Μπαταρίες, μοντ.</p> <p>[19] Φορτιστής μπαταρίας, μοντ.</p> <p>[20] Χρήση μιας μεμονωμένης μπαταρίας</p> <p>[21] Μπαταρία, υποδοχή 1</p> <p>[22] Συνδυασμένη χρήση δύο μπαταριών</p> <p>[23] Μπαταρία, υποδοχή 2</p> <p>* Για το συγκεκριμένο στοιχείο, ελέγξτε τα όσα αναγράφονται στην ετικέτα προορισμού του μηχανήματος.</p>
<p><b>[1] EN - TECHNICAL DATA</b></p> <p>[2] Nominal power *</p> <p>[3] Max. motor operating speed *</p> <p>[4] Power supply frequency and voltage MAX</p> <p>[5] Power supply frequency and voltage NOMINAL</p> <p>[6] Machine weight *</p> <p>[7] Cutting width</p> <p>[8] Dimensions</p> <p>[8a] Length</p> <p>[8b] Width</p> <p>[8c] Height</p> <p>[9] Cutting means code</p> <p>[10] Handle</p> <p>[11] Acoustic pressure level</p> <p>[12] Measurement uncertainty</p> <p>[13] Measured acoustic power level</p> <p>[14] Guaranteed acoustic power level</p> <p>[15] Vibration level</p> <p>[16] Accessories available on request</p> <p>[17] Mulching kit</p> <p>[18] Batteries, mod.</p> <p>[19] Battery charger, mod.</p> <p>[20] Single battery use</p> <p>[21] Battery Slot 1</p> <p>[22] Combined use with two batteries</p> <p>[23] Battery Slot 2</p> <p>* Please refer to the data indicated on the machine's identification label for the exact figure.</p>	<p><b>[1] ES - DATOS TÉCNICOS</b></p> <p>[2] Potencia nominal *</p> <p>[3] Velocidad máx. de funcionamiento motor *</p> <p>[4] Tensión y Frecuencia de alimentación MAX</p> <p>[5] Tensión y Frecuencia de alimentación NOMINAL</p> <p>[6] Peso máquina *</p> <p>[7] Amplitud de corte</p> <p>[8] Dimensiones</p> <p>[8a] Longitud</p> <p>[8b] Anchura</p> <p>[8c] Altura</p> <p>[9] Código dispositivo de corte</p> <p>[10] Mango</p> <p>[11] Nivel de presión acústica</p> <p>[12] Incertidumbre de medida</p> <p>[13] Nivel de potencia acústica medido</p> <p>[14] Nivel de potencia acústica garantizado</p> <p>[15] Nivel de vibraciones</p> <p>[16] Accesorios bajo pedido</p> <p>[17] Kit para "Mulching"</p> <p>[18] Baterías, mod.</p> <p>[19] Cargador de batería, mod.</p> <p>[20] Uso de una única batería</p> <p>[21] Batería slot 1</p> <p>[22] Uso combinado de dos baterías</p> <p>[23] Batería slot 2</p> <p>* Para el dato específico, hacer referencia a lo indicado en la etiqueta de identificación de la máquina.</p>	<p><b>[1] ET - TEHNILISED ANDMED</b></p> <p>[2] Nominaalvõimsus *</p> <p>[3] Motori töötamise maks. kiirus *</p> <p>[4] Toite pinge ja sagedus MAX</p> <p>[5] Toite pinge ja sagedus NOMINAL</p> <p>[6] Masina kaal *</p> <p>[7] Lõikelaius</p> <p>[8] Mõõdmed</p> <p>[8a] Pikkus</p> <p>[8b] Laius</p> <p>[8c] Kõrgus</p> <p>[9] Lõikeseadme kood</p> <p>[10] Juhtraud</p> <p>[11] Helirõhu tase</p> <p>[12] Mõõtemääramatus</p> <p>[13] Mõõdetud müra võimsuse tase</p> <p>[14] Garanteeritud müra võimsuse tase</p> <p>[15] Vibratsiooni tase</p> <p>[16] Tellimisel lisatarkvõid</p> <p>[17] "Multisims" komplekt</p> <p>[18] Aku, mud.</p> <p>[19] Akulaadja, mud.</p> <p>[20] Kasutus ühe akuga</p> <p>[21] Aku pesa 1</p> <p>[22] Kombineeritud kasutus kahe akuga</p> <p>[23] Aku pesa 2</p> <p>* Konkreetse info jaoks viidate masina identifitseerimise- setikeil märgitule.</p>

<p><b>[1] FI - TEKNISET TIEDOT</b></p> <p>[2] Nimellisteho *</p> <p>[3] Moottorin maksimaalinen toimintanopeus *</p> <p>[4] Syöttöjännite ja -taajuus MAX</p> <p>[5] Syöttöjännite ja -taajuus NOMINAL</p> <p>[6] Laitteen paino *</p> <p>[7] Leikkuuleveys</p> <p>[8] Koko</p> <p>[8a] Pituus</p> <p>[8b] Leveys</p> <p>[8c] Korkeus</p> <p>[9] Leikkuuvälineen koodi</p> <p>[10] Kädensija</p> <p>[11] Akustisen paineen taso</p> <p>[12] Mittauksen epävarmuus</p> <p>[13] Mittattu äänitehotaso</p> <p>[14] Taattu äänitehotaso</p> <p>[15] Tärinätaso</p> <p>[13] Tilattavat lisävarusteet</p> <p>[17] Silppuamisvarusteet</p> <p>[18] Akut, malli</p> <p>[19] Akkulaatari, malli</p> <p>[20] Yhden ainoan akun käyttö</p> <p>[21] Akku tila 1</p> <p>[22] Kahden akun yhdistetty käyttö</p> <p>[23] Akku tila 2</p> <p>* Määrättyä arvoa varten, viittaa laitteen tunnuslaatas-sa annettuihin tietoihin.</p>	<p><b>[1] FR - CARACTÉRISTIQUES TECHNIQUES</b></p> <p>[2] Puissance nominale *</p> <p>[3] Vitesse max. de fonctionnement du moteur *</p> <p>[4] Tension et fréquence d'alimentation MAX</p> <p>[5] Tension et fréquence d'alimentation * NOMINAL</p> <p>[6] Poids machine *</p> <p>[7] Largeur de coupe</p> <p>[8] Dimensions</p> <p>[8a] Longueur</p> <p>[8b] Largeur</p> <p>[8c] Hauteur</p> <p>[9] Code organe de coupe</p> <p>[10] Guidon</p> <p>[11] Niveau de pression acoustique</p> <p>[12] Incertitude de la mesure</p> <p>[13] Niveau de puissance acoustique mesuré</p> <p>[14] Niveau de puissance acoustique garanti</p> <p>[15] Niveau de vibrations</p> <p>[16] Accessoires sur demande</p> <p>[17] Kit "Mulching"</p> <p>[18] Batteries, mod.</p> <p>[19] Chargeur de batterie, mod.</p> <p>[20] Utilisation d'une seule batterie</p> <p>[21] Batterie fente 1</p> <p>[22] Utilisation combinée de deux batteries</p> <p>[23] Batterie fente 2</p> <p>* Pour la valeur spécifique, se référer à ce qui est indiqué sur la plaque d'identification de la machine.</p>	<p><b>[1] HR - TEHNIČKI PODACI</b></p> <p>[2] Nazivna snaga *</p> <p>[3] Maks. brzina rada motora *</p> <p>[4] Napon i frekvencija napajanja MAX</p> <p>[5] Napon i frekvencija napajanja NOMINAL</p> <p>[6] Težina stroja *</p> <p>[7] Širina košnje</p> <p>[8] Dimenzije</p> <p>[8a] Dužina</p> <p>[8b] Širina</p> <p>[8c] Visina</p> <p>[9] Šifra noža</p> <p>[10] Drška</p> <p>[11] Razina zvučnog tlaka</p> <p>[12] Mjerna nesigurnost</p> <p>[13] Izmjerena razina zvučne snage</p> <p>[14] Zajamčena razina zvučne snage</p> <p>[15] Razina vibracija</p> <p>[16] Dodatni pribor na upit</p> <p>[17] Komplet za "mulčiranje"</p> <p>[18] Baterije, mod.</p> <p>[19] Punjač baterija, mod.</p> <p>[20] Uporaba samo jedne baterije</p> <p>[21] Utor za bateriju 1</p> <p>[22] Kombinirana uporaba dvije baterije</p> <p>[23] Utor za bateriju 2</p> <p>* Specifični podatke pogledajte na identifikacijskoj etiketi stroja.</p>
<p><b>[1] HU - MŰSZAKI ADATOK</b></p> <p>[2] Névleges teljesítmény *</p> <p>[3] A motor max. üzemi sebessége *</p> <p>[4] Tápfeszültség és -frekvencia MAX</p> <p>[5] Tápfeszültség és -frekvencia NOMINAL</p> <p>[6] A gép tömege *</p> <p>[7] Munkaszélesség</p> <p>[8] Méretek</p> <p>[8a] Hosszúság</p> <p>[8b] Szélesség</p> <p>[8c] Magasság</p> <p>[9] Vágógéység kódszáma</p> <p>[10] Tolókar</p> <p>[11] Hangnyomásszint</p> <p>[12] Mérés birozonytalanság</p> <p>[13] Mért zajteljesítmény szint</p> <p>[14] Garantált zajteljesítmény szint</p> <p>[15] Vibrációs szint</p> <p>[16] Rendelhető tartozékok</p> <p>[17] "Molcsozó" készlet</p> <p>[18] Akkumulátorok, típus</p> <p>[19] Akkumulátortöltő, típusa</p> <p>[20] Egy elem használata</p> <p>[21] Elemtartó 1</p> <p>[22] Két elem kombinált használata</p> <p>[23] Elemtartó 2</p> <p>* A pontos adatot lásd a gép azonosító adattábláján.</p>	<p><b>[1] LT - TECHNINIAI DUOMENYS</b></p> <p>[2] Vardinė galia *</p> <p>[3] Maksimalus variklio veikimo greitis *</p> <p>[4] Maitinimo įtampa ir dažnis MAX</p> <p>[5] Maitinimo įtampa ir dažnis NOMINAL</p> <p>[6] Irenginio svoris *</p> <p>[7] Pjovimo plotis</p> <p>[8] Išmatavimai</p> <p>[8a] Ilgis</p> <p>[8b] Plotis</p> <p>[8c] Aukštis</p> <p>[9] Pjovimo įtaiso kodas</p> <p>[10] Rankena</p> <p>[11] Garso slėgio lygis</p> <p>[12] Matavimo paklaida</p> <p>[13] Išmatuotas garso galios lygis</p> <p>[14] Garantuojamas garso galios lygis</p> <p>[15] Vibracijų lygis</p> <p>[16] Priedai, kuriuos galima užsisakyti</p> <p>[17] "Mulčiavimo" rinkinys</p> <p>[18] Akumuliatoriai, mod.</p> <p>[19] Akumuliatoriaus įkroviklis, mod.</p> <p>[20] Vieno akumuliatoriaus naudojimas</p> <p>[21] 1 akumuliatoriaus anga</p> <p>[22] Suderintas dviejų akumuliatorių naudojimas</p> <p>[23] 2 akumuliatoriaus anga</p> <p>* Konkretūs specifiniai duomenys yra pateikti įrenginio identifikavimo etiketėje.</p>	<p><b>[1] LV - TEHNISKIE DATI</b></p> <p>[2] Nominālā jauda *</p> <p>[3] Maks. dzinēja griešanās ātrums *</p> <p>[4] Barošanas spriegums un frekvence MAX</p> <p>[5] Barošanas spriegums un frekvence NOMINAL</p> <p>[6] Mašīnas svars</p> <p>[7] Plaušanas platums</p> <p>[8] Izmēri</p> <p>[8a] Garums</p> <p>[8b] Platums</p> <p>[8c] Augstums</p> <p>[9] Grezējierīces kods</p> <p>[10] Rokturis</p> <p>[11] Skaņas spiediena līmenis</p> <p>[12] Mērījumu kļūda</p> <p>[13] Izmērītais skaņas intensitātes līmenis</p> <p>[14] Garantētais skaņas intensitātes līmenis</p> <p>[15] Vibrāciju līmenis</p> <p>[16] Piederumi pēc pieprasījuma</p> <p>[17] "Mulčēšanas" komplekts</p> <p>[18] Akumulatori, mod.</p> <p>[19] Akumulatoru lādētājs, mod.</p> <p>[20] Viena akumulatora izmantošana</p> <p>[21] Akumulatora 1. slots</p> <p>[22] Divu akumulatoru kombinēta izmantošana</p> <p>[23] Akumulatora 2. slots</p> <p>* Precīza vērtība ir norādīta mašīnas identifikācijas datu plāksnītē.</p>
<p><b>[1] MK - ТЕХНИЧКИ ПОДАТОЦИ</b></p> <p>[2] Номинална моќност *</p> <p>[3] Максимална брзина при работа на моторот *</p> <p>[4] Волтажа и вид на напојување MAX</p> <p>[5] Волтажа и вид на напојување NOMINAL</p> <p>[6] Тежина на машината *</p> <p>[7] Обем на косење</p> <p>[8] Димензии</p> <p>[8a] Должина</p> <p>[8b] Ширина</p> <p>[8c] Висина</p> <p>[9] Код на уредот за сечење</p> <p>[10] Рачка</p> <p>[11] Ниво на акустичен притисок</p> <p>[12] Отстапување од мерењата</p> <p>[13] Измерено ниво на акустична моќност</p> <p>[14] Гарантирано ниво на акустична моќност</p> <p>[15] Ниво на вибрации</p> <p>[16] додатоци достапни на барање</p> <p>[17] Номплет за "мелење"</p> <p>[18] Батерији, модели</p> <p>[19] Полнач за батерија, модел</p> <p>[20] Батерија за еднократна употреба</p> <p>[21] Отвор за батерија 1</p> <p>[22] Комбинирано користење со две батерији</p> <p>[23] Отвор за батерија 2</p> <p>* За одреден податок, проверете дали истиот е посочен на етикетата за идентификација на машината.</p>	<p><b>[1] NL - TECHNISCHE GEGEVENS</b></p> <p>[2] Nominale vermogen *</p> <p>[3] Maximale snelheid voor de werking van de motor *</p> <p>[4] Spanning en frequentie voeding MAX</p> <p>[5] Spanning en frequentie voeding NOMINAL</p> <p>[6] Gewicht machine *</p> <p>[7] Maatbreedte</p> <p>[8] Afmetingen</p> <p>[8a] Lengte</p> <p>[8b] Breedte</p> <p>[8c] Hoogte</p> <p>[9] Code snij-inrichting</p> <p>[10] Steel</p> <p>[11] Niveau geluidsdruk</p> <p>[12] Meetonzekerheid</p> <p>[13] Gemeten akoestisch vermogen</p> <p>[14] Gewaarborgd akoestisch vermogen</p> <p>[15] Niveau trillingen</p> <p>[16] Optionele accessoires</p> <p>[17] Kit "Mulching"</p> <p>[18] Accu's, mod.</p> <p>[19] Acculader, mod.</p> <p>[20] Gebruik van een enkele batterij</p> <p>[21] Batterij compartiment 1</p> <p>[22] Gecombineerd gebruik van twee batterijen</p> <p>[23] Batterij compartiment 2</p> <p>* Voor het specifiek gegeven, verwijst men naar wat aangegeven is op het identificatielabel van de machine.</p>	<p><b>[1] NO - TEKNISKE DATA</b></p> <p>[2] Nominell effekt *</p> <p>[3] Motorens maks driftshastighet *</p> <p>[4] Matespennning og -frekvens MAX</p> <p>[5] Matespennning og -frekvens NOMINAL</p> <p>[6] Maskinvekt *</p> <p>[7] Klippebredde</p> <p>[8] Mål</p> <p>[8a] Lengde</p> <p>[8b] Bredde</p> <p>[8c] Høyde</p> <p>[9] Artikkelnummer for klippenretning</p> <p>[10] Håndtak</p> <p>[11] Lydtrykknivå</p> <p>[12] Måleusikkerhet</p> <p>[13] Målt lydeffektivnivå</p> <p>[14] Garantert lydeffektivnivå</p> <p>[15] Vibrasjonsnivå</p> <p>[16] Tilleggsutstyr på forespørsel</p> <p>[17] Mulching-sett</p> <p>[18] Batteri, mod.</p> <p>[19] Batterilader, mod.</p> <p>[20] Det brukes kun ett enkelt batteri</p> <p>[21] Batteri slot 1</p> <p>[22] Kombineret bruk av to batterier</p> <p>[23] Batteri slot 2</p> <p>* For spesifikk informasjon, se referansen på maskinens identifikasjonsetikett.</p>



<p><b>[1] PL - DANE TECHNICZNE</b></p> <p>[2] Moc znamionowa *  [3] Maks. predkość obrotowa silnika *  [4] Napięcie i częstotliwość zasilania MAX  [5] Napięcie i częstotliwość zasilania NOMINAL  [6] Masa maszyny *  [7] Szerokość koszenia  [8] Wymiary  [8a] Długość  [8b] Szerokość  [8c] Wysokość  [9] Kod agregatu tnącego  [10] Uchwyt  [11] Poziom ciśnienia akustycznego  [12] Błąd pomiaru  [13] Poziom mocy akustycznej zmierzony  [14] Gwarantowany poziom mocy akustycznej  [15] Poziom vibracji  [16] Akcesoria dostępne na zamówienie  [17] Zestaw mulczujący  [18] Akumulatory, mod.  [19] Ładowarka akumulatora, mod.  [20] Korzystanie z jednego akumulatora  [21] Slot 1. akumulatora  [22] Łączne korzystanie z dwóch akumulatorów  [23] Slot 2. akumulatora</p> <p>* W celu uzyskania konkretnych danych, należy się odnieść do wskazówek zamieszczonych na tabliczce identyfikacyjnej maszyny.</p>	<p><b>[1] PT - DADOS TÉCNICOS</b></p> <p>[2] Potência nominal *  [3] Velocidade máx. de funcionamento motor *  [4] Tensão e frequência de alimentação MAX  [5] Tensão e frequência de alimentação NOMINAL  [6] Peso da máquina *  [7] Amplitude de corte  [8] Dimensões  [8a] Comprimento  [8b] Largura  [8c] Altura  [9] Código dispositivo de corte  [10] Guiador  [11] Nivel de pressão acústica  [12] Incerteza de medição  [13] Nivel de potência acústica medido  [14] Nivel de potência acústica garantido  [15] Nivel de vibrações  [16] Acessórios a pedido  [17] Kit "Mulching"  [18] Baterias, mod.  [19] Carregador de bateria, mod.  [20] Uso de uma única bateria  [21] Bateria compartimento 1  [22] Uso combinado de duas baterias  [23] Bateria compartimento 2</p> <p>* Para o dado específico, consultar a etiqueta de identificação da máquina.</p>	<p><b>[1] RO - DATE TEHNICE</b></p> <p>[2] Putere nominală *  [3] Viteză max. de funcționare a motorului *  [4] Tensiunea și frecvența de alimentare MAX  [5] Tensiunea și frecvența de alimentare NOMINAL  [6] Greutatea mașinii *  [7] Lățimea de tăiere  [8] Dimensiuni  [8a] Lungime  [8b] Lățime  [8c] Înălțime  [9] Codul dispozitivului de tăiere  [10] Ghidon  [11] Nivel de presiune acustică  [12] Nesiguranță în măsurare  [13] Nivel de putere acustică măsurat  [14] Nivel de putere acustică garantat  [15] Nivel de vibrații  [16] Accesorii la cerere  [17] Kit de măruntire „Mulching”  [18] Baterii, mod.  [19] Încărcător, mod.  [20] Utilizarea unei singure baterii  [21] Canal baterie 1  [22] Utilizare combinată a două baterii  [23] Canal baterie 2</p> <p>* Pentru informația specifică, consultați datele de pe eticheta de identificare a mașinii.</p>
<p><b>[1] RU - ТЕХНИЧЕСКИЕ ХАРАКТЕРИСТИКИ</b></p> <p>[2] Номинальная мощность *  [3] Макс. число оборотов двигателя *  [4] Напряжение и частота питания MAX  [5] Напряжение и частота питания NOMINAL  [6] Вес машины *  [7] Ширина скашивания  [8] Габариты  [8a] Длина  [8b] Ширина  [8c] Высота  [9] Код режущего приспособления  [10] Рукоятка  [11] Уровень звукового давления  [12] Погрешность измерения  [13] Измеренный уровень звуковой мощности  [14] Гарантируемый уровень звуковой мощности  [15] Уровень вибрации  [16] принадлежности – навесные орудия по заказу  [17] Комплект "Мульчирование"  [18] Батареи, мод.  [19] Зарядное устройство, мод.  [20] Использование одной батареи  [21] Слот батареи 1  [22] Комбинированное использование двух батарей  [23] Слот батареи 2</p> <p>* Точное значение см. на идентификационном ярлыке машины.</p>	<p><b>[1] SK - TECHNICKÉ PARAMETRE</b></p> <p>[2] Menovitý výkon *  [3] Maximálna rýchlosť činnosti motora *  [4] Napätie napätie a frekvencia MAX  [5] Napätie napätie a frekvencia NOMINAL  [6] Hmotnosť stroja *  [7] Šírka kosenia  [8] Rozmery  [8a] Dĺžka  [8b] Šírka  [8c] Výška  [9] Kód kosiaceho zariadenia  [10] Rukoväť  [11] Úroveň akustického tlaku  [12] Nepresnosť merania  [13] Úroveň nameraného akustického výkonu  [14] Úroveň zarúčeného akustického výkonu  [15] Úroveň vibrácií  [16] Prídavné zariadenia na požiadanie  [17] Súprava pre Mulčovanie  [18] Akumulátor, mod.  [19] Nabíjačka akumulátora, mod.  [20] Použitie jedného akumulátora  [21] Slot 1 akumulátora  [22] Kombinované použitie dvoch akumulátorov  [23] Slot 2 akumulátora</p> <p>* Ohľadne uvedeného parametra vychádzajte z hodnoty uvedenej na identifikačnom štítku stroja.</p>	<p><b>[1] SL - TEHNIČNI PODATKI</b></p> <p>[2] Nazivna moč *  [3] Najvišja hitrost delovanja motorja *  [4] Napetost in frekvenca električnega napajanja MAX  [5] Napetost in frekvenca električnega napajanja NOMINAL  [6] Teža stroja *  [7] Širina reza  [8] Dimenzije  [8a] Dolžina  [8b] Širina  [8c] Višina  [9] Šifra rezalne naprave  [10] Držaj  [11] Raven zvočnega tlaka  [12] Merilna negotovost  [13] Izmerjena raven zvočne moči  [14] Zajamčena raven zvočne moči  [15] Nivo vibracij  [16] Dodatni priključki na zahtevo  [17] Komplet za mulčenje  [18] Baterije, mod.  [19] Polnilnik baterije, mod.  [20] Uporaba samo ene baterije  [21] Baterija: ležišče 1  [22] Kombinirana uporaba dveh baterij  [23] Baterija: ležišče 2</p> <p>* Za specifični podatek glej identifikacijsko nalepko stroja.</p>
<p><b>[1] SR - TEHNIČKI PODACI</b></p> <p>[2] Nazivna snaga *  [3] Maks. radna brzina motora *  [4] Napon i frekvencija napajanja MAX  [5] Napon i frekvencija napajanja NOMINAL  [6] Težina mašine *  [7] Širina košenja  [8] Dimenzije  [8a] Dužina  [8b] Širina  [8c] Visina  [9] Šifra rezne glave  [10] Drška  [11] Nivo zvučnog pritiska  [12] Merna nesigurnost  [13] Izmereni nivo zvučne snage  [14] Garantovani nivo zvučne snage  [15] Nivo vibracija  [16] Dodatna oprema na zahtev  [17] Komplet za malčiranje  [18] Baterije, mod.  [19] Punjača baterije, mod.  [20] Korišćenje sa jednom baterijom  [21] Slot za bateriju 1  [22] Kombinovana upotreba sa dve baterije  [23] Slot za bateriju 2</p> <p>* Za specifični podatak, pogledajte podatke navedene na identifikacijskoj nalepnici mašine.</p>	<p><b>[1] SV - TEKNISKA SPECIFIKATIONER</b></p> <p>[2] Nominell effekt *  [3] Motorns maximala funktionshastighet *  [4] Spänning och frekvens MAX  [5] Spänning och frekvens NOMINAL  [6] Maskinvt *  [7] Skärbredd  [8] Dimensioner  [8a] Längd  [8b] Bredd  [8c] Höjd  [9] Skärenhetens kod  [10] Handtag  [11] ljudtrycksnivå  [12] Tvivel med mått  [13] Uppmått ljudeffektivnivå  [14] Garanterad ljudeffektivnivå  [15] Vibrationsnivå  [16] Förläggning  [17] Sats för "Mulching"  [18] Batterier, mod.  [19] Batteriladdare, mod.  [20] Användning av ett enda batteri  [21] Batteri plats 1  [22] Kombinerad användning av två batterier  [23] Batteri plats 2</p> <p>* För specifik information, se uppgifterna på maskinens märkplåt.</p>	<p><b>[1] TR - TEKNİK VERİLER</b></p> <p>[2] Nominal güç *  [3] Motorun maksimum çalıřma hızı *  [4] Besleme gerilimi ve frekans MAX  [5] Besleme gerilimi ve frekans NOMINAL  [6] Makine ağırlığı *  [7] Kesim genişliđi  [8] Ebatlar  [8a] Uzunluk  [8b] Genişlik  [8c] Yükseklik  [9] Kesim düzeni kodu  [10] Sap  [11] Ses basınç seviyesi  [12] Ölçü belirsizliđi  [13] Ölçülen ses gücü seviyesi  [14] Garanti edilen ses gücü seviyesi  [15] Titreşim seviyesi  [16] Talep üzerine aksesuarlar  [17] "Malçlama" kiti  [18] Bataryalar, mod.  [19] Batarya şarj cihazı, mod.  [20] Tek aküyle kullanılm  [21] Akü Yuvası 1  [22] İki aküyle kombine kullanılm  [23] Akü Yuvası 2</p> <p>* Spesifik deđer için, makine belirleme etiketinde gösterilenleri referans alın.</p>



## ОГЛАВЛЕНИЕ


1. ОБЩИЕ СВЕДЕНИЯ.....	1
2. ПРАВИЛА БЕЗОПАСНОСТИ .....	1
3. ОЗНАКОМЛЕНИЕ С МАШИНОЙ .....	3
4. МОНТАЖ.....	4
5. СРЕДСТВА УПРАВЛЕНИЯ.....	4
6. ИСПОЛЬЗОВАНИЕ МАШИНЫ .....	4
7. ТЕХНИЧЕСКОЕ ОБСЛУЖИВАНИЕ .....	6
8. ХРАНЕНИЕ .....	6
9. ПЕРЕМЕЩЕНИЕ И ТРАНСПОРТИРОВКА .....	7
10. ТАБЛИЦА ТЕХНИЧЕСКОГО ОБСЛУЖИВАНИЯ .....	7
11. ВЫЯВЛЕНИЕ НЕПОЛАДОК.....	7
12. ДОПОЛНИТЕЛЬНОЕ ОБСЛУЖИВАНИЕ ПО ЗАПРОСУ .....	8

### 1. ОБЩИЕ СВЕДЕНИЯ

#### 1.1 НАК СЛЕДУЕТ ЧИТАТЬ ЭТО РУКОВОДСТВО

В тексте этого руководства отдельные параграфы, содержащие особенно важную информацию о технике безопасности или принципах работы устройства, выделены следующим образом:

**ПРИМЕЧАНИЕ ИЛИ ВАЖНО** содержит уточнения или другую ранее упомянутую информацию во избежание поломки машины или нанесения ущерба.

Символ  обозначает опасность. Несоблюдение данного предупреждения может привести к получению или нанесению травм и/или нанесению ущерба.

.....

- \* Пункты, обрамленные серой пунктирной рамкой, содержат описание опциональных характеристик, не присущих всем моделям, представленным в данном руководстве. Проверьте, есть ли данная характеристика в вашей модели.

.....

Все обозначения «передний», «задний», «правый» и «левый» указываются относительно рабочего положения оператора.

#### 1.2 ОБОЗНАЧЕНИЯ

##### 1.2.1 Рисунки

Рисунки в данном руководстве по эксплуатации пронумерованы 1, 2, 3 и так далее.

Компоненты, показанные на рисунках, обозначены буквами А, В, С и так далее.

Ссылка на компонент С на рисунке 2 осуществляется при помощи фразы: «См. рис. 2.С» или просто «(рис. 2.С)».

Изображения на рисунках являются приблизительными. Реальные детали могут отличаться от изображенных.


##### 1.2.2 Названия глав

Данное руководство подразделяется на главы и пункты. Пункт под названием «2.1 Обучение» является подпунктом главы «2. Правила безопасности».

Ссылки на главы и пункты обозначаются сокращением гл. или пункт и соответствующим номером. Пример: «гл. 2» или «п. 2.1»

### 2. ПРАВИЛА БЕЗОПАСНОСТИ

#### 2.1 ОБУЧЕНИЕ

 **Ознакомьтесь с органами управления и надлежащим использованием машины. Научитесь быстро останавливать двигатель. Несоблюдение мер предосторожности и рекомендаций может привести к пожарам и/или серьезным травмам.**

- Ни в коем случае не разрешайте пользоваться машиной детям или лицам, недостаточно хорошо знакомым с правилами обращения с ней. Местное законодательство может устанавливать минимальный возраст пользователя.
- Это оборудование может использоваться детьми 8 лет и старше, а также людьми с ограниченными физическими и умственными способностями, с нарушенной чувствительностью, не обладающими опытом и знаниями, при условии, что их действиями руководит другое лицо или если им объяснили, как пользоваться машиной, и они понимают возможную опасность. Дети не должны играть с оборудованием. Очистка и техническое обслуживание не должны выполняться детьми без присмотра.
- Никогда не используйте машину, если пользователь устал, плохо себя чувствует или находится под воздействием лекарств, наркотиков, алкоголя или веществ, снижающих скорость рефлексов и уровень внимания.
- Не перевозите на машине детей или других пассажиров.
- Помните, что оператор или пользователь несет ответственность за несчастные случаи или ущерб, нанесенный другим лицам или их имуществу. Пользователь несет ответственность за оценку потенциальных рисков на участке, на котором он работает, кроме того, он должен принять все меры предосторожности, чтобы обеспечить свою безопасность и безопасность окружающих, в особенности на склонах, неровных, скользких или неустойчивых поверхностях.
- Если вы намерены передать или одолжить машину другим лицам, удостоверьтесь, что они ознакомились с указаниями по эксплуатации, изложенными в настоящем руководстве.

#### 2.2 ПОДГОТОВИТЕЛЬНЫЕ ОПЕРАЦИИ

##### Средства индивидуальной защиты (СИЗ)

- Наденьте подходящую одежду, прочную рабочую обувь на нескользящей подошве и длинные брюки. Не запускайте машину босиком или в открытых сандалиях. Наденьте наушники для защиты органов слуха.
- Использование защиты органов слуха может снизить способность слышать предупреждения (крики или аварийные сигналы). Будьте особо внимательны к тому, что происходит вокруг рабочей зоны.
- Во всех ситуациях, где присутствует риск для рук, надевайте защитные перчатки.
- Не надевайте шарфы, халаты, колье, браслеты, развевающую одежду, а также одежду со шнурками и галстуки, а также любые висячие или широкие аксессуары, которые могут застрять в машине или в предметах и материалах, находящихся на рабочем месте.
- Должным образом соберите длинные волосы.

##### Рабочий участок / Машина

- Внимательно осмотрите рабочий участок и уберите все, что может быть выброшено машиной, либо превредить режущее приспособление/вращающиеся органы (камни, ветки, проволоку, кости и т.д.).

#### 2.3 ВО ВРЕМЯ РАБОТЫ

##### Рабочий участок

- Не используйте машину во взрывоопасной среде, поблизости от горючих жидкостей, газа или пыли. Электрооборудование генерирует искры, которые могут привести к возгоранию пыли или паров.
- Работайте только при дневном свете или при хорошем искусственном освещении, в условиях хорошей видимости.

- На рабочем участке не должно быть взрослых людей, детей и животных. Необходимо, чтобы другой взрослый человек смотрел за детьми.
- Избегайте работы на мокрой траве, под дождем или если близится гроза, особенно если возможны молнии.
- Не подвергайте машину воздействию дождя или влажности. Вода, проникающая внутрь оборудования, повышает риск электрического удара.
- Обращайте особое внимание на неровности почвы (кочки, канавы), на уклон, на скрытые опасности и наличие возможных препятствий, которые могут ограничить видимость.
- Соблюдайте осторожность, работая рядом с обрывами, канавами и берегами водоемов. Машина может опрокинуться, если одно из колес переедет через их край или если край обвалится.
- На наклонных зонах работайте в поперечном направлении и ни в коем случае не вверх/вниз, будьте особенно внимательны при изменении направления и всегда имейте собственную точку опоры, а также следите, чтобы колеса не столкнулись с препятствиями (камни, ветки, корни и т.д.), что может привести к боковому скольжению или потере контроля над машиной.
- Когда вы работаете на машине рядом с проезжей частью, учитывайте потенциальное присутствие транспортных средств.

### Правила поведения во время работы

- Будьте осторожны при движении задним ходом или назад. При движении задним ходом смотрите назад до и во время движения, чтобы убедиться в отсутствии препятствий.
- Никогда не работайте бегом, только шагом.
- Избегайте ситуаций, когда газонокосилка тянет за собой оператора.
- Всегда держите руки и ноги на расстоянии от режущего приспособления как во время запуска, так и во время работы на машине.
- Внимание: режущий элемент продолжает вращаться в течение нескольких секунд после его выключения или после выключения двигателя.
- Всегда держитесь на расстоянии от отверстия для выброса.

**⚠** *В случае поломки или аварии во время работы немедленно выключить двигатель и убрать машину, чтобы она не нанесла еще больший ущерб; если произошел несчастный случай и оператор или третьи лица получили травмы, немедленно принять меры по помощи пострадавшим, наиболее подходящие в конкретной ситуации, и обратиться в медицинское учреждение для необходимого лечения. Тщательно удалите материал, который может нанести ущерб или травмы людям и животным, которые могут его не заметить.*

### Ограничения в применении

- Никогда не используйте машину с поврежденными, отсутствующими или неправильно расположенными защитными приспособлениями (травосборник, защита бокового выброса, защита заднего выброса).
- Не используйте машину, если дополнительное оборудование/инструмент не установлены в предусмотренных местах.
- Не отключайте, не выключайте, не снимайте и не разбирайте имеющиеся защитные устройства/микровыключатели.
- Не подвергайте машину чрезмерным нагрузкам и не используйте маленькую машину для выполнения тяжелой работы; использование подходящей машины снижает риск и повышает качество работы.

## 2.4 ТЕХНИЧЕСКОЕ ОБСЛУЖИВАНИЕ, ХРАНЕНИЕ

Регулярное техническое обслуживание и правильное хранение являются залогом безопасности машины и поддержания ее эксплуатационных качеств.

### Техническое обслуживание

- Ни в коем случае не использовать машину с износившимися или поврежденными частями. Поврежденные и износившиеся детали всегда необходимо заменять, они не подлежат ремонту.
- Во время наладки машины необходимо работать очень внимательно во избежание попадания пальцев в щель между движущимся режущим приспособлением и неподвижными узлами машины.

**⚠** *Значения уровня шума и вибрации, указанные в настоящей руководстве, являющиеся максимальными рабочими значениями машины. Использование несбалансированного режущего элемента, слишком высокая скорость, отсутствие технического обслуживания существенно влияют на уровень шума и вибрацию. Следовательно, необходимо принять профилактические меры для устранения возможного ущерба, вызванного высоким уровнем шума и вибрационными нагрузками; выполнять обслуживание машины, надевать противопошумные наушники, делать перерывы во время работы.*

### Хранение

- Для снижения риска пожара не оставлять контейнеры с отходами в помещении.

## 2.5 БАТАРЕЯ / ЗАРЯДНОЕ УСТРОЙСТВО

**ВАЖНО** *Ниже следующие правила безопасности дополняют предписания по технике безопасности, изложенные в инструкции батареи и зарядного устройства, поставляемой вместе с машиной.*

- Для зарядки батареи используйте только зарядные устройства, рекомендованные изготовителем. Неподходящее зарядное устройство может привести к электрическому удару, перегреву или утечке едкой жидкости из батареи.
- Используйте только определенные батареи, предусмотренные для вашего оборудования. Использование батарей другого типа может привести к травмам и риску пожара.
- Прежде чем вставить батарею удостоверьтесь, что оборудование выключено. Установка батареи во включенное электрическое оборудование может привести к пожару.
- Храните неиспользуемую батарею на расстоянии от канцелярских скрепок, монет, ключей, гвоздей, винтов и других мелких металлических предметов, которые могут вызвать короткое замыкание контактов. Короткое замыкание электрической цепи между контактами может вызвать возгорание или пожар.
- Не используйте зарядное устройство в местах с наличием паров, воспламеняющихся веществ, а также на легко воспламеняющихся поверхностях, например, на бумаге, ткани и т.д. Во время зарядки зарядное устройство нагревается и может вызвать пожар.
- Во время транспортировки аккумуляторов следите, чтобы контакты не соприкасались между собой, и не используйте металлическую тару для их транспортировки.

## 2.6 ОХРАНА ОКРУЖАЮЩЕЙ СРЕДЫ

Охрана окружающей среды должна являться существенным и первоочередным аспектом при пользовании машиной, во благо человеческого общества и окружающей среды, в которой мы живем.

- Старайтесь не беспокоить окружающих. Используйте машину только в разумное время (не рано утром и не поздно вечером, когда вы можете помешать окружающим).
- Строго соблюдайте местные нормы по утилизации упаковок, поврежденных частей или любых элементов со значительным влиянием на окружающую среду; эти отходы не должны выбрасываться с бытовым мусором, а собираться отдельно и передаваться в специальные центры сбора отходов, выполняющие их переработку.

- Строго соблюдать действующие на местном уровне правила по вывозу отходов.
- После завершения срока службы машины не выбрасывайте ее с бытовым мусором, а обратитесь в центр сбора отходов в соответствии с действующим местным законодательством.



**Не выбрасывайте электрооборудование вместе с бытовыми отходами.** В соответствии с Европейской директивой 2012/19/UE относительно выведенного из эксплуатации электрического и электронного оборудования и ее применением согласно правилам страны эксплуатации, выведенное из эксплуатации электрооборудование должно отправляться на переработку в соответствии с требованиями по охране окружающей среды отдельно от других отходов. Если электрооборудование выбрасывается на свалку или закапывается в землю, вредные вещества могут проникнуть в слой подземных вод и попасть в пищевые продукты, что приведет к нанесению ущерба вашему здоровью и хорошему самочувствию. Для получения более подробной информации по переработке этого изделия обращайтесь в учреждение, ответственное за переработку отходов, или к Вашему дистрибьютору.



**По завершении срока службы батарей обеспечьте их уничтожение, которое не нанесет вреда окружающей среде.** Батарея содержит материал, опасный для вас и для окружающей среды. Батарею необходимо извлечь и отдельно сдать в центр переработки отходов, который принимает литий-ионные батареи.



**Раздельный сбор использованных изделий и упаковочных материалов позволяет перерабатывать и повторно использовать материалы.** Повторное использование вторично переработанных материалов помогает уменьшить загрязнение окружающей среды и снизить потребность в первичном сырье.

### 3. ОЗНАКОМЛЕНИЕ С МАШИНОЙ

#### 3.1 ОПИСАНИЕ МАШИНЫ И ПРЕДУСМОТРЕННОЕ ПРИМЕНЕНИЕ

**Данная машина является газонокосилкой с пешеходным управлением.**

Машина состоит из двигателя, который приводит в действие режущее приспособление, расположенное в корпусе, у машины имеются колеса и рукоятка.

Оператор ведет машину и управляет ее основными органами, всегда находясь за рукояткой, поэтому он всегда находится на безопасном расстоянии от вращающегося режущего приспособления.

Если оператор отходит от машины, то двигатель и режущее приспособление выключаются в течение нескольких секунд.

##### 3.1.1 Предусмотренное использование

Данная машина предназначена и разработана для скашивания (и сбора) травы в садах и травянистых зонах, с расширением сообразно режущей способности, выполняемого в присутствии оператора, стоящего на ногах.

В общих чертах, данная машина может:

1. Косить траву и собирать ее в травосборник.
2. Косить траву и сбрасывать ее на газон сзади.
3. Косить траву и сбрасывать ее в боковом направлении (если предусмотрено).
4. Косить траву, измельчать ее и укладывать на газон (функция "мульчирования").

Использование специального дополнительного оборудования, предусмотренного изготовителем в качестве оригинальной оснастки или приобретаемого отдельно, позволяет выполнять эту работу в различных режимах, описанных в данном руководстве или в инструкциях к отдельным дополнительным устройствам.

#### 3.1.2 Неправильное использование

Любое другое использование, отличное от вышеупомянутого, может создать опасность и причинить ущерб людям и/или имуществу.

Входит в понятие неправильного использования (в качестве примера, но не ограничиваясь этими случаями):

- Возить на машине других людей, детей или животных, потому что они могут упасть и получить серьезные травмы, а также повлиять на безопасность управления машиной.
- Пользоваться машиной для собственного перемещения.
- Использовать машину для буксировки или подталкивания грузов.
- Приводить в действие режущее приспособление на участках без травы.
- Использовать машину для сбора листьев или отходов.
- Использовать машину для подравнивания живой изгороди или для стрижки нетравянистых растений.
- Пользование машиной несколькими операторами.

**ВАЖНО** *Неадекватное использование машины влечет за собой утрату силы гарантии и снимает с изготовителя всю ответственность, возлагая на пользователя ответственность за издержки в случае порчи имущества, получения травм или нанесения ущерба третьим лицам.*

#### 3.1.3 Тип пользователя

Данная машина предназначена для широкого потребителя, для непрофессионального применения.

Она предназначена для любительского применения.

**ВАЖНО** *Машиной должен управлять только один человек.*

#### 3.2 ЗНАКИ БЕЗОПАСНОСТИ

На машине имеются различные символы (рис. 2). Они призваны напоминать оператору о необходимости внимательной и осторожной эксплуатации. Значение символов:



**Внимание.** Перед использованием машины прочитайте указания.



**Опасность! Риск выброса предметов.** Удалите людей за пределы рабочей зоны во время пользования машиной.



Только для газонокосилок с тепловым двигателем.



Только для электрических газонокосилок с питанием от сети.



Только для электрических газонокосилок с питанием от сети.



**Опасность! Опасность порезов.** Движущиеся режущие приспособления. Не вводите руки или ноги в отсек с режущими приспособлениями.



**Внимание, острое режущее приспособление.** Не вставляйте руки или ноги внутрь выемки для режущего приспособления. Режущее приспособление продолжает вращаться даже после выключения двигателя. Извлекайте ключ безопасности (устройство отключения) перед выполнением обслуживания.

**ВАЖНО** Поврежденные или нечитаемые наклейки нуждаются в замене. Закажите новые наклейки в авторизованном сервисном центре.

### 3.3 ИДЕНТИФИКАЦИОННЫЙ ЯРЛЫК

На идентификационном ярлыке указана следующая информация (рис.1).


1. Уровень звуковой мощности.
  2. Знак соответствия директиве СЕ.
  3. Год изготовления.
  4. Тип машины.
  5. Заводской номер.
  6. Наименование и адрес изготовителя.
  7. Код изделия.
  8. Макс. скорость работы двигателя.
  9. Вес в кг.
  10. Напряжение и частота питания.
  11. Класс защиты электрической части.
  12. Номинальная мощность.
- Впишите идентификационные данные машины в специальные поля на ярлыке, помещенном на обратной стороне обложки.

**ВАЖНО** Указывайте идентификационные данные, указанные на идентификационном ярлыке, каждый раз при обращении в авторизованный сервисный центр.

**ВАЖНО** Образец декларации соответствия находится на последних страницах руководства.


### 3.4 ОСНОВНЫЕ КОМПОНЕНТЫ (РИС. 1)

- A. Шасси.
- B. Двигатель.
- C. Режущее приспособление.
- D. Защита заднего выброса.
- E. Защита бокового выброса (если предусмотрено).
- F. Дефлектор бокового выброса (если предусмотрено).
- G. Травосборник.
- H. Рукоятка.
- I. Батарея.
- J. Рычаг оператора.
- K. Рычаг зацепления привода.
- L. Дверца для доступа в отсек с батареями.
- M. Ключ безопасности (Устройство отключения).
- N. Зарядное устройство.

 **Строго соблюдайте указания и требования стандартов техники безопасности, приведенные в гл. 2.**


### 4. МОНТАЖ

В связи со складированием и транспортировкой некоторые составные части машины не собираются непосредственно на заводе, их необходимо собрать после удаления упаковочного материала, согласно следующим указаниям.

 **Распаковка и завершение монтажа должны выполняться на твердой и ровной поверхности, где достаточно места для перемещения машины и ее упаковки. Перед использованием машины необходимо выполнить все указания, изложенные в разделе "МОНТАЖ".**

#### 4.1 РАСПАКОВКА (РИС. 3)

1. Извлеките из коробки все отдельные компоненты.
2. Выбросьте коробку и упаковочные материалы в соответствии с местным законодательством.

 **Перед выполнением монтажа удостоверьтесь, что ключ безопасности не вставлен в соответствующее гнездо.**

#### 4.2 МОНТАЖ РУКОЯТКИ (РИС. 4,5,6,7,8)

#### 4.3 МОНТАЖ ТРАВΟΣБОРНИКА (РИС.9)

### 5. СРЕДСТВА УПРАВЛЕНИЯ

#### 5.1 КЛЮЧ БЕЗОПАСНОСТИ (УСТРОЙСТВО ОТКЛЮЧЕНИЯ) (РИС. 10.A)

Ключ включает и выключает электрическую цепь машины.


**ВАЖНО** Извлекайте ключ безопасности каждый раз, когда вы не используете машину или оставляете ее без присмотра.

#### 5.2 РУКОЯТКА

##### 5.2.1 Рычаг оператора


Потяните один из двух рычагов (рис.11.A) к рукоятке, чтобы подключить режущее приспособление и привод. Двигатель останавливается автоматически и все функции отключаются при отпускании обоих рычагов.

##### 5.2.2 Кнопка включения (рис. 12.A)

1.  **Включение машины.** После нажатия кнопки (рис.12.A) включается дисплей (рис.12.B) и машина готова к работе.

**ПРИМЕЧАНИЕ** Машина может быть включена, только если отпущены рычаг присутствия оператора и тяговый рычаг.

**ПРИМЕЧАНИЕ** Если машина не используется, через 15 секунд дисплей выключится и необходимо повторить описанную выше операцию.

2.  **Включение режущего приспособления.**  
**ПРИМЕЧАНИЕ** Включение режущего приспособления возможно только при условии, что рычаг оператора прижат к рукоятке (см. пункт 6.3).

3. **Отключение режущего приспособления.** При включенном режущем приспособлении нажмите кнопку включения (рис.12.A); режущее приспособление остановится, а машина останется включенной.

##### 5.2.3 Рычаг включения привода

Этот рычаг включает привод колес и запускает движение машины.



**Включенная тяга** (рис. 11.A/B).

- a. Прижмите один из двух рычагов оператора (рис.11.A) к рукоятке.
- b. Потяните один из двух рычагов включения привода (рис.11.B) к рукоятке.

Регулировка скорости подачи (Рис.12.C).

Можно установить 6 различных скоростей.



1. **Максимальная скорость** (приблизительно 5 км/ч).



2. **Минимальная скорость** (приблизительно 2,5 км/ч).

Каждые два "щелчка" регулятора (рис.12.C) соответствуют изменению скорости продвижения, которая отображается на дисплее (рис.12.C1).

**ПРИМЕЧАНИЕ** Последний выбранный уровень скорости остается установленным даже после выключения машины.

**ВАЖНО** Не тяните машину назад, когда включено сцепление.



## 5.2.4 Кнопка «ЕСО»

Функция «ЕСО» позволяет экономить энергию при стрижке травы, оптимизируя автономность батареи. Чтобы подключить или отключить функцию «Есо», нажмите кнопку (рис.12.Д). Когда функция активна, на дисплее появляется «Е». Эта функция отключается всякий раз после отпускания рычагов оператора.

**ПРИМЕЧАНИЕ** Не рекомендуется использовать функцию «ЕСО» в неблагоприятных условиях работы (густая, высокая, влажная трава).

## 5.3 РЕГУЛИРОВКА ВЫСОТЫ СКАШИВАНИЯ ТРАВЫ

**⚠** Выполняйте эту операцию при выключенном режущем приспособлении.

- Регулирование (См. рис. 13.А)

## 6. ИСПОЛЬЗОВАНИЕ МАШИНЫ

**IMPORTANTE** Инструкции, относящиеся к батареям и зарядному устройству см. в соответствующем буклете.

### 6.1 ПОДГОТОВИТЕЛЬНЫЕ ОПЕРАЦИИ

Убедитесь, что предохранительный ключ вынут из гнезда. Поставьте машину в горизонтальное положение так, чтобы она прочно опиралась на землю.

#### 6.1.1 Подготовка машины к работе

**ПРИМЕЧАНИЕ** Эта машина позволяет выполнять стрижку травы на газонах в различных режимах.

#### а. Подготовка к скашиванию со сбором травы в травосборник:

1. Для моделей с боковым выбросом: убедитесь в том, что защита (рис. 14.А) опущена и заблокирована предохранительным рычагом (рис.14.В).
2. Установите сборный конвейер (Рис.14.С).
3. Вставьте травосборник (рис.14.С).

#### б. Подготовка к скашиванию и выбросу травы на землю сзади:

1. Поднимите защиту заднего выброса (рис.15.А) и установите штифт (рис.15.В).
2. В моделях с возможностью бокового выброса: убедитесь в том, что защита (рис. 15.С) опущена и заблокирована предохранительным рычагом (рис.15.Д).

Чтобы удалить штифт: см. Рис.15.А/В.

#### с. Подготовка к скашиванию с измельчением травы (функция "мульчирование"):

Поднимите защиту заднего выброса (рис.16.А) и вставьте дефлекторную крышку (рис.16.В) в отверстие для выброса. В моделях с возможностью бокового выброса: убедитесь в том, что защита бокового выброса (рис. 16.С) опущена и заблокирована предохранительным рычагом (рис.16.Д).

Чтобы снять крышку дефлектора (рис. 16.Е):

#### д. Подготовка к скашиванию и боковому выбросу травы на землю:

1. Поднимите защиту заднего выброса (рис.17.А) и вставьте дефлекторную крышку (рис.17.В) в отверстие для выброса.
2. Нажмите слегка на предохранительный рычаг (Рис.17.С) и поднимите защиту бокового выброса (Рис.17.Д).
3. Вставьте дефлектор бокового выброса (Рис.17.Е).

4. Закройте защиту бокового выброса (Рис.17.Д) так, чтобы боковой выгрузной дефлектор (Рис.17.Е) оказался заблокированным.

Чтобы снять боковой выгрузной дефлектор:

5. Нажмите слегка на предохранительный рычаг (Рис.17.С) и поднимите защиту бокового выброса (Рис.17.Д).
6. Отсоедините боковой выгрузной дефлектор (Рис.17.Е).

Чтобы снять крышку дефлектора:

1. Поднимите защиту заднего выброса (рис.17.А).
2. Снимите крышку дефлектора (Рис. 17.В).

### 6.2 Проверки безопасности

**⚠** Прежде чем приступить к работе, всегда проверяйте безопасность машины.

#### 6.2.1 Проверка безопасности перед началом работы

- Проверьте целостность всех компонентов машины и правильность их монтажа;
- проверьте правильную затяжку всех крепежных деталей;
- все поверхности машины должны быть чистыми и сухими.

#### 6.2.2 Проверка работы машины

Действие	Результат
<ol style="list-style-type: none"><li>1. Запустить машину (п. 6.3).</li><li>2. Включите режущее приспособление (пункт 6.3).</li><li>3. Отпустите оба рычага оператора (рис.23.А).</li></ol>	<ol style="list-style-type: none"><li>1. Дисплей включится, и машина готова к работе.</li><li>2. Режущее приспособление должно двигаться.</li><li>3. Рычаги должны автоматически и быстро вернуться в нейтральное положение, двигатель должен выключиться, а режущее приспособление должно остановиться в течение нескольких секунд.</li></ol>
<ol style="list-style-type: none"><li>1. Запустить машину (п. 6.3).</li><li>2. Нажмите на рычаг привода (п. 5.2.3).</li><li>3. Отпустите рычаг привода.</li></ol>	<ol style="list-style-type: none"><li>1. Дисплей включится, и машина готова к работе.</li><li>2. Колеса вращаются и машина движется вперед.</li><li>3. Колеса перестают вращаться, и машина останавливается.</li></ol>
Пробное перемещение	Аномальная вибрация отсутствует. Подозрительные шумы отсутствуют.

**⚠** Если результат любой проверки отличается от приведенного в таблице, пользоваться машиной нельзя! Обращайтесь в сервисный центр для выполнения проверок и ремонта.

### 6.3 ЗАПУСК

**ПРИМЕЧАНИЕ** Выполняйте запуск на ровном участке, где нет препятствий и высокой травы.

1. Откройте дверцу для доступа в отсек с батареей (рис.18.А).
2. Правильно вставьте батареи в отсек (рис. 18.В)
3. До конца вставьте ключ безопасности (рис.19.А) и поверните его в положение "ВКЛ".
4. Нажмите кнопку включения (рис.20.А).

5. Включите режущее приспособление, прижав сначала один из двух рычагов оператора (рис.21.А) к рукоятке, а затем нажав на кнопку (рис.21.В).

## 6.4 ОПИСАНИЕ РАБОТЫ

**ВАЖНО** Во время работы всегда держитесь на безопасном расстоянии от режущего приспособления, насколько это позволяет длина рукоятки.

**ВАЖНО** Для обеспечения оптимальной работы машины рекомендуется использовать две батареи одновременно.

На автономность батарей (и, следовательно, на площадь участка, скашиваемого на одной зарядке) влияют различные факторы, описанные в (п. 7.2.1).

Во время использования на дисплее отображается состояние заряда батарей (оставшийся процент заряда) (рис.12.Е).

**ВАЖНО** Если двигатель останавливается из-за перегрева во время работы, необходимо подождать приблизительно 5 минут перед повторным запуском.

### 6.4.1 Скашивание травы

1. Начать продвижение и кошение травяного покрова.
2. Отрегулируйте скорость движения и высоту скашивания травы (п. 5.6) в соответствии с состоянием газона (высота, плотность и влажность травы) и количеством скашиваемой травы.

• **В моделях с тяговым двигателем (п. 5.2.3):** Рекомендуется не косить на участках с уклоном выше 15°.

3. Внешний вид газона улучшится, если скашивание будет осуществляться на одной и той же высоте, попеременно в двух направлениях (рис.22).

• **При боковом выбросе:** рекомендуется вести газонокосилку так, чтобы избежать выброса травы на еще не подстриженный газон.

• **При мульчировании или заднем выбросе травы:**

- Всегда избегайте скашивать значительное количество травы. Никогда не скашивайте более третьей части от высоты травы за один раз (рис.22).
- Всегда содержите шасси в чистоте (п. 7.3.1).

### 6.4.2 Опорожнение травосборника

• **Если имеется устройство сигнализации наполнения травосборника:**

 Поднятый = пустой.  Внизу = полный\*.

\*травосборник наполнен и требуется его опустошить.


Чтобы снять и опорожнить травосборник:

1. дождитесь остановки режущего приспособления;
2. снимите травосборник (рис.27.С/Д).

## 6.5 ОСТАНОВ

Для останова машины:

1. Отпустите оба рычага (рис.23.А).
2. Дождитесь останова режущего приспособления.

 После выключения машины требуется несколько секунд, прежде чем режущее приспособление остановится.

**ВАЖНО** Всегда выключайте машину.

- Во время перемещения от одной рабочей зоны к другой.
- При пересечении участков без травы.
- При преодолении препятствий.
- Перед регулировкой высоты скашивания травы.
- Каждый раз, когда монтируется и демонтируется травосборник.
- Каждый раз, когда монтируется и демонтируется боковой дефлектор (если предусмотрен).


## 6.6 ПОСЛЕ ЭКСПЛУАТАЦИИ

1. Проведите очистку (пункт 7.4).
2. Если необходимо, замените поврежденные компоненты, а также затяните ослабленные винты и болты.

**ВАЖНО** Извлекайте ключ безопасности каждый раз, когда вы не используете машину или оставляете ее без присмотра.

## 7. ТЕХНИЧЕСКОЕ ОБСЛУЖИВАНИЕ

### 7.1 ОБЩИЕ СВЕДЕНИЯ

 Перед любой проверкой, очисткой, техническим обслуживанием/регулировкой машины:

- Остановите машину.
- Убедитесь в остановке всех движущихся компонентов.
- Дождитесь охлаждения двигателя.
- Извлеките предохранительный ключ.
- Прочтите соответствующее руководство.
- Наденьте подходящую одежду, рабочие перчатки и защитные очки.

### 7.2 ПЛАНОВОЕ ТЕХОБСЛУЖИВАНИЕ

• Периодичность и описание операций технического обслуживания приведены в "Таблице технического обслуживания" (гл. 10).

**ВАЖНО** Все операции по техническому обслуживанию и регулировке, не описанные в данном руководстве, должны быть выполнены через ваш дистрибьютора или в специализированном сервисном центре.

#### 7.2.1 Батарея

**Извлечение и зарядка батареи**

1. Откройте крышку и выньте предохранительный ключ.
2. Нажмите на язычок на стойке батареи (Рис.24.А) и извлеките батарею (Рис.24.В).
3. Вставьте батарею (рис.25.В) в специальный отсек зарядного устройства (рис.25.С).
4. Подсоедините зарядное устройство к розетке (рис. 25), напряжение которой соответствует указанному на табличке.
5. Выполните полную зарядку, следуя указаниям, изложенным в руководстве батареи/зарядного устройства.

**ПРИМЕЧАНИЕ** Батарея оборудована защитой, которая препятствует зарядке, если температура в помещении не находится в пределах от 0 до +45 °С.

**ПРИМЕЧАНИЕ** Можно заряжать батарею в любое время, в том числе частично, без риска повреждения.

**Повторная установка батареи в машину**

После завершения зарядки:

1. Извлеките батарею из отсека в зарядном устройстве (избегайте ее долгого нахождения в режиме зарядки, когда она уже заряжена).
2. Отключите зарядное устройство от электросети.
3. Откройте дверцу для доступа в батарейный отсек (рис.18.А), вставьте батарею (рис.18.В) до конца в соответствующий отсек и протолкните ее до щелчка, чтобы заблокировать ее в нужном положении и обеспечить электрический контакт.
4. Плотно закройте дверцу.

## 7.3 ВНЕПЛАНОВОЕ ТЕХОБСЛУЖИВАНИЕ

### 7.3.1 Режущее приспособление

△ Все работы, касающиеся режущих приспособлений, должны выполняться в специализированном центре.

△ Всегда заменяйте поврежденное, искривленное или изношенное режущее приспособление вместе с винтами, для сохранения балансировки.

**ВАЖНО** Всегда используйте оригинальные режущие приспособления, имеющие код, указанный в таблице «Технические характеристики».

### 7.4 ОЧИСТКА

После каждого использования чистите машину согласно приведенным ниже указаниям.

#### 7.4.1 Очистка машины

- Всегда проверяйте, что вентиляционные отверстия не забиты отходами.
- Не используйте струи воды и избегайте попадания воды на двигатель и электрические узлы (рис.26.0).
- Не используйте едкие жидкости для очистки шасси.
- Чтобы снизить риск пожара, очищайте двигатель от остатков травы, листьев или излишков смазки.
- Держите всегда рычаги, дисплей и кнопки чистыми от мусора.

#### 7.4.2 Очистка режущего узла

Удалите остатки травы, скопившиеся внутри рамы.

.....  
• Если предусмотрен боковой выброс: снимите дефлектор выброса (если установлен - п. 6.1.2d.).  
.....

#### 7.4.3 Очистка травосборника (Рис.27.A/B)

### 7.5 ОЧИСТКА ВОЗДУШНОГО ФИЛЬТРА

Необходимо всегда поддерживать фильтрующий элемент в чистоте. Выполните следующие действия:

1. Очистите участок вокруг решетки воздушного фильтра.
2. Снимите решетку (рис.28.A), отвинтив винт (рис.28.B).
3. Снимите фильтрующий элемент (рис.29.A).
4. Выполните продувку фильтра или промойте его водой (рис. 29.A), чтобы удалить пыль и отходы.
5. Поместите фильтрующий элемент (Рис.29.A) в корпус, соберите решетку и затяните винт (Рис.28.A / B).

## 8. ХРАНЕНИЕ

### 8.1 ХРАНЕНИЕ МАШИНЫ

Прежде чем убрать машину на хранение:

4. Дать двигателю остыть.
5. Извлеките предохранительный ключ.
6. Проведите очистку (п. 7.4).
7. Проверьте целостность машины.
8. Храните машину:
  - В сухом помещении.
  - Защищенном от погодного воздействия.
  - Вне досягаемости детей.
  - Удостоверьтесь, что вы убрали ключи и инструмент, использовавшиеся для обслуживания.

### 8.2 ХРАНЕНИЕ БАТАРЕИ

Батарея должна храниться в тени, в прохладном месте и в помещении, где отсутствует влажность.

**ПРИМЕЧАНИЕ** В случае длительного простоя заряжайте батарею раз в два месяца, чтобы продлить срок ее службы

## 9. ПЕРЕМЕЩЕНИЕ И ТРАНСПОРТИРОВКА

Каждый раз, когда требуется передвинуть, поднять, переместить или наклонить машину, следует:

- Выключите машину (пункт. 6.5) до полной остановки всех движущихся частей.
- Надеть плотные рабочие перчатки.
- Поднимать машину, ухватив ее в таких точках, чтобы она не выскользнула, учитывая ее вес и особенности конструкции.
- Привлечь количество людей, соответствующее весу машины.
- Удостовериться, что при перемещении машина не нанесет ущерб и травмы.

При перевозке машины на автотранспорте или прицепе необходимо:

- Пользоваться специальными платформами с соответствующей грузоподъемностью, шириной и длиной.
- Загружать машину с выключенным двигателем, толкая ее, для чего необходимо привлечь соответствующее количество людей.
- Опустить режущий узел.
- Расположить ее таким образом, чтобы она ни для кого не представляла опасности.
- Прочно прикрепить ее к транспортному средству тросами или цепями для того, чтобы избежать опрокидывания, которое может вызвать повреждения и утечку топлива.

## 10. ТАБЛИЦА ТЕХНИЧЕСКОГО ОБСЛУЖИВАНИЯ

Операция	Периодичность	Примечания
<b>МАШИНА</b>		
Проверка всех креплений; проверка безопасности / проверка органов управления; проверка ограждений заднего / бокового выброса; проверка травосборника, дефлектора бокового выброса; проверка режущего приспособления.	Перед началом работы	п. 6.2
Общая очистка и проверка; проверка наличия повреждений на машине. Если необходимо, свяжитесь с авторизованным сервисным центром.	Каждый раз после работы	п. 7.4
Замена режущего приспособления	-	п. 7.3.1 ***
Проверка состояния зарядки батареи	Каждый раз перед использованием	*
Зарядка батареи	Каждый раз после работы	п. 7.2.1 *
Очистка воздушного фильтра	Один раз в месяц	п. 7.5

\* Смотри руководство батареи/зарядного устройства.

\*\* Операция, которая должна быть выполнена через вашего дистрибьютора или в специализированном сервисном центре

\*\*\* Данную операцию следует выполнять при первых признаках неисправной работы



## 11. ВЫЯВЛЕНИЕ НЕПОЛАДОК

Если после выполнения описанных выше действий неполадки не исчезли, свяжитесь с вашим дистрибьютором.		
НЕПОЛАДКА	ВОЗМОЖНАЯ ПРИЧИНА	УСТРАНЕНИЕ
1. При нажатии на кнопку включения дисплей не загорается.	Предохранительный ключ или батарея отсутствуют или вставлены неправильно.	Вставьте ключ (п. 5.1). Открыть дверцу и удостовериться, что батарея установлена правильно (п. 7.2.1).
2. При нажатии на кнопку включения дисплей не загорается, а машина издаёт звуковой сигнал.	Неисправность внутри двигателя.	Извлеките ключ безопасности и обратитесь в сервисный центр.
3. Двигатель выключается во время работы.	Батарея установлена неправильно или разряжена / засор не позволяет вращаться режущему приспособлению.	Открыть дверцу и удостовериться, что батарея установлена правильно (п. 7.2.1)/извлеките предохранительный ключ.
4. На дисплее появится ER3 (рис.30.В).	Срабатывание термической защиты из-за перегрева двигателя.	Подождать, по меньшей мере, 5 минут и снова запустить машину.
5. На дисплее поочередно появляются: ER1 + OPC (рис.30.В).	Срабатывание термической защиты из-за слишком высокого потребления электроэнергии, вызванного следующими причинами: кошение слишком высокой травы или засор.	Установите более высокую высоту скашивания, если трава очень высокая, или почистите машину (п. 7.4).
6. На дисплее появится ER1 (рис.30.В).	Перегрузка по току на двигателе привода из-за тяжелых условий работы (привод под напряжением).	Убедитесь, что колеса не заблокированы и при необходимости очистите их. Проверьте наклон поверхности.
7. На дисплее поочередно появляются: 100% + ER3 (рис.30.В).	Неисправность в электрическом соединении между батареей и двигателем.	Извлеките ключ безопасности и обратитесь в сервисный центр для контроля.
8. На дисплее появится ER2 (рис.30.В).	Режущее приспособление заблокировано.	Выключите машину, извлеките ключ безопасности. Удалите все препятствия. Если неисправность не устранена, обратитесь в авторизованный сервисный центр.
9. На дисплее появятся по очереди ER2+ER3 (рис.30.В).	Неисправность двигателя.	Извлеките ключ безопасности и обратитесь в сервисный центр.
10. Срезанная трава больше не собирается в травосборнике.	В режущее устройство попало инородное тело или внутренняя часть корпуса загрязнена.	Выключите машину, извлеките ключ безопасности. Очистите внутреннюю часть корпуса. Обратитесь в авторизованный сервисный центр.
11. Наблюдается слишком сильный шум и/или вибрация.	Режущее устройство повреждено или ослаблено.	Выключите машину, извлеките ключ безопасности. Обратитесь в авторизованный сервисный центр.
12. Низкая автономность батареи.	Тяжелые условия эксплуатации, требующие большего потребления электроэнергии, или емкости батареи недостаточно для выполняемой работы.	Оптимизируйте использование или используйте вторую батарею или батарею увеличенной емкости.
13. Зарядное устройство не заряжает батарею.	Батарея неправильно вставлена в зарядное устройство. Ненадлежащие окружающие условия. Контакты загрязнены. Отсутствие напряжения в зарядном устройстве. Зарядное устройство неисправно.	Убедитесь, что она вставлена правильно. Зарядить батарею в помещении с надлежащей температурой. Почистите контакты. Убедитесь, что вилка вставлена, и подается напряжение. Замените его на другое оригинальное устройство.

## 12. ДОПОЛНИТЕЛЬНОЕ ОБОРУДОВАНИЕ ПО ТРЕБОВАНИЮ

### 12.1 КОМПЛЕТ ДЛЯ ФУНКЦИИ МУЛЬЧИРОВАНИЯ (РИС.31)

Тонко измельчает скошенную траву и оставляет ее на газоне.

### 12.2 БАТАРЕИ (РИС. 32)

Сертифицированные батареи (см. «Технические данные»).

### 12.3 ЗАРЯДНОЕ УСТРОЙСТВО

Это устройство, которое используется для зарядки батареи (рис.33).





<p><b>FR</b> (Traduction de la notice originale)</p> <p><b>Declaration CE de Conformité</b> (Directive Machines 2006/42/CE, Annexe II, partie A)</p> <p>1. La Société</p> <p>2. Déclare sous sa propre responsabilité que la machine, l'équipement ou le produit a été conçu et construit en conformité avec le Type Modèle de Base</p> <p>a) Motor / Année de construction</p> <p>b) Motor / Batterie</p> <p>c) Est conforme aux prescriptions des directives :</p> <p>d) Examen CE de type</p> <p>e) Examen CE de type</p> <p>f) Niveau ou Normes harmonisées</p> <p>g) Niveau de puissance sonore mesuré</p> <p>h) Niveau de puissance sonore garanti</p> <p>i) Langue de l'étiquette</p> <p>j) Personne habilitée à établir le Dossier Technique</p> <p>k) Lieu et Date</p>	<p><b>EN</b> (Translation of the original instruction)</p> <p><b>Declaration of Conformity</b> (Machine Directive 2006/42/EC, Annex II, part A)</p> <p>1. The Company</p> <p>2. Declares under its own responsibility that the machine, the equipment or product has been designed and constructed in conformity with the Type Base Model</p> <p>a) Motor / Year of manufacture</p> <p>b) Motor / Battery</p> <p>c) Serial number</p> <p>d) Conforms to the specific specifications of the Certifying body</p> <p>e) Examination of Type</p> <p>f) Examination of Type</p> <p>g) Power sound level measured</p> <p>h) Power sound level guaranteed</p> <p>i) Range of cut</p> <p>j) Person authorized to create the Technical File</p> <p>k) Place and Date</p>	<p><b>DE</b> (Übersetzung der Originalbeurkundung)</p> <p><b>CE-Konformitätserklärung</b> (Maschinenrichtlinie 2006/42/EG, Anhang II, Teil A)</p> <p>1. Das Gesellschaft</p> <p>2. Erklärt auf eigene Verantwortung, dass die Maschine/Hausrat/Produkt entsprechend dem Typ / Basismodell</p> <p>a) Motor / Baujahr</p> <p>b) Motor / Batterie</p> <p>c) Seriennummer</p> <p>d) Befolgung der folgenden Richtlinien und Richtlinien</p> <p>e) Zertifikat/Prüfung</p> <p>f) CE-Prüfung</p> <p>g) Gemessene Schalleistung</p> <p>h) Garantierte Schalleistungswert</p> <p>i) Schnittbreite</p> <p>j) Person der technischen Unterlagen</p> <p>k) Ort und Datum</p>	<p><b>NO</b> (Oversettelse av original brukermanuall)</p> <p><b>EF-Samsvarserklæring</b> (Maskindirektivet 2006/42/EF, Vedlegg II, del A)</p> <p>1. Firmaet</p> <p>2. Erklærer på eget ansvar at maskinen/Hausrat/produktet er konstruert i samsvar med Type / Basismodell</p> <p>a) Motor / Byggeår</p> <p>b) Motor / batteri</p> <p>c) Seriennummer</p> <p>d) Oppfølger kravene i direktivene:</p> <p>e) Sertifiseringsorgan</p> <p>f) Typkontroll</p> <p>g) Målt lyfføring</p> <p>h) Garanterte lydverdi</p> <p>i) Sertifikat</p> <p>j) Person som har fullmakt til å utarbeide teknisk dokumentasjon:</p> <p>k) Sted og dato</p>	<p><b>SV</b> (Översättning av bruksanvisning i original)</p> <p><b>EG-förklaring om överensstämmelse</b> (Maskindirektiv 2006/42/EG, bilaga II, del a)</p> <p>1. Företaget</p> <p>2. Förklarar på eget ansvar att maskinen/Hausrat/produktet är konstruerad i överensstämmelse med Typen / Basismodellen</p> <p>a) Motor / Byggnadsår</p> <p>b) Motor / Batteri</p> <p>c) Seriennummer</p> <p>d) Överensstämmer med följande riktlinjer i direktivet</p> <p>e) Typkontroll</p> <p>f) Mått för ljudnivå</p> <p>g) Typ / Basismodell</p> <p>h) Garanterade ljudvärden</p> <p>i) Sertifikat</p> <p>j) Ansvarig person för upprättandet av den tekniska dokumentationen:</p> <p>k) Ort och datum</p>	<p><b>DA</b> (Oversættelse af det originale brugsanvisning)</p> <p><b>EF-overensstemmelseserklæring</b> (Maskindirektiv 2006/42/EF, bilag II, del A)</p> <p>1. Firmaet</p> <p>2. Erklærer på eget ansvar, at maskinen/ Hausrat/produktet er designet og fremstillet i overensstemmelse med specifikationer i type / basismodel</p> <p>a) Motor / Byggeår</p> <p>b) Motor / batteri</p> <p>c) Seriennummer</p> <p>d) Overensstemmer med specifikationer i type / basismodel</p> <p>e) Typkontroll</p> <p>f) Målt lydtrykkniveau</p> <p>g) Garanteret lydtrykkniveau</p> <p>h) Målt lydtrykkniveau</p> <p>i) Sertifikat</p> <p>j) Person, der har myndighed til at udarbejde den tekniske dokumentation:</p> <p>k) Sted og dato</p>
<p><b>NL</b> (Vertaling van de oorspronkelijke gebruiksaanwijzing)</p> <p><b>EG-Verklaring van overeenstemming</b> (Richtlijn Machines 2006/42/EG, Bijlage II, Deel A)</p> <p>1. Het bedrijf</p> <p>2. Verklaart onder zijn eigen verantwoordelijkheid dat de machine, de apparatuur of het product is ontworpen en vervaardigd in overeenstemming met het type / basismodel</p> <p>a) Motor / bouwjaar</p> <p>b) Motor / accu</p> <p>c) Seriennummer</p> <p>d) Volgt aan de specificaties van de certificering:</p> <p>e) CE-keuring</p> <p>f) CE-keuring</p> <p>g) Gemiddeld geluidvermogen</p> <p>h) Gewaarborgd geluidvermogen</p> <p>i) Snijbreedte</p> <p>j) Bevoegd persoon voor het opstellen van het Technisch Dossier</p> <p>k) Plaats en Datum</p>	<p><b>ES</b> (Traducción del Manual Original)</p> <p><b>Declaración de Conformidad CE</b> (Directiva Máquinas 2006/42/CE, Anexo II, parte A)</p> <p>1. La Empresa</p> <p>2. Declara bajo su propia responsabilidad que la máquina, el equipo o producto se ha diseñado y construido de acuerdo con el Tipo / Modelo Base</p> <p>a) Motor / Año de fabricación</p> <p>b) Motor / batería</p> <p>c) Número de serie</p> <p>d) Cumple con las especificaciones de las directivas:</p> <p>e) Tipo de certificación</p> <p>f) Examen CE de tipo</p> <p>g) Nivel de potencia sonora medida</p> <p>h) Nivel de potencia sonora garantido</p> <p>i) Ancho de corte</p> <p>j) Persona autorizada a realizar el Manual Técnico</p> <p>k) Lugar y Fecha</p>	<p><b>PT</b> (Tradução do manual original)</p> <p><b>Declaração CE de Conformidade</b> (Diretiva de Máquinas 2006/42/CE, Anexo II, parte A)</p> <p>1. A Empresa</p> <p>2. Declara sob a própria responsabilidade que a máquina: Cortadora de pasto ou operador / corte / Tipo / Modelo Base</p> <p>a) Motor / Ano de fabricação</p> <p>b) Motor / bateria</p> <p>c) Número de série</p> <p>d) Conformar as especificações das diretivas:</p> <p>e) Exame CE do Tipo</p> <p>f) Exame CE do Tipo</p> <p>g) Nível médio de potência sonora</p> <p>h) Nível máximo de potência sonora</p> <p>i) Ancho de corte</p> <p>j) Pessoa autorizada a elaborar o Caderno Técnico</p> <p>k) Local e Data</p>	<p><b>FI</b> (Alkuperäisen ohjeen käännös)</p> <p><b>EY-VASTAAMUSTEUSKUTSUKÄYTTÖSUOSTUS</b> (Koneohje 2006/42/EY, liitteessä II, osan A)</p> <p>1. Yritys</p> <p>2. Vakuuttaa omalla vastuullaan, että kone on suunniteltu ja valmistettu vastamaan tyypin / perusmallin mukaisesti</p> <p>a) Moottori / Valmistusvuosi</p> <p>b) Moottori / Akkukäyttö</p> <p>c) Sarjanumero</p> <p>d) Suojavaikotusten suoraan direktiivin vaatimusten mukainen</p> <p>e) Sertifikaatti</p> <p>f) Tyypin tarkastus</p> <p>g) Mittaus menetelmä</p> <p>h) Tyypin / perusmallin mukainen standardin</p> <p>i) Harmonisoitu ääniteho</p> <p>j) Takuuääniarvo</p> <p>k) Käyttökappale</p> <p>l) Tekninen valtuutus</p> <p>m) Paikka ja päivämäärä</p>	<p><b>CS</b> (Překlad původního návodu k používání)</p> <p><b>ES - Přihláška v oshodě</b> (Směrnice o strojích zařazených 2006/42/ES, Příloha II, část A)</p> <p>1. Společnost</p> <p>2. Prohlásuje na vlastní odpovědnost, že stroj: Seřadka se skládá ze strojů odlišných / sešeka na trávu</p> <p>a) Typ / Základní model</p> <p>b) Motor / Rok výroby</p> <p>c) Motor / akumulátor</p> <p>d) Je v souladu s ustanoveními směrnice:</p> <p>e) Certifikát orgánu</p> <p>f) ES kontrolní typ</p> <p>g) Ověření na harmonizované normy</p> <p>h) Zaručená hodnota akustického výkonu</p> <p>i) Měřená hodnota akustického výkonu</p> <p>j) Šířka seřadky</p> <p>k) Osoba autorizovaná pro vytvoření Technického souboru</p> <p>l) Místo a Datum</p>	<p><b>PL</b> (Tłumaczenie instrukcji oryginalnej)</p> <p><b>Deklaracja zgodności WE</b> (Dyrektywa maszynowa 2006/42/WE, Załącznik II, część A)</p> <p>1. Spółka</p> <p>2. Oświadczam na własną odpowiedzialność, że maszyna, konstrukcja urządzenia lub produktu została zaprojektowana i wyprodukowana zgodnie z typem / modelem podstawowym</p> <p>a) Typ / Model podstawowy</p> <p>b) Silnik / Akumulator</p> <p>c) Numer seryjny</p> <p>d) Jest zgodna z postanowieniami dyrektywy:</p> <p>e) Certyfikat organu</p> <p>f) Typ kontroli CE</p> <p>g) Odczytanie na harmonizowane normy</p> <p>h) Zaprojektowana moc akustyczna</p> <p>i) Mierzona moc akustyczna</p> <p>j) Szerokość urządzenia</p> <p>k) Osoba upoważniona do przygotowania Dokumentacji technicznej</p> <p>l) Miejsce i data</p>
<p><b>EL</b> (Μετάφραση του πρωτότυπου να οδηγών χειρωνακτικά)</p> <p><b>ΕΓ-Δήλωση συμμόρφωσης</b> (Οδηγία Μηχανών 2006/42/ΕΚ, Παράρτημα II, μέρος Α)</p> <p>1. Η Εταιρεία</p> <p>2. Δηλώνει υπεύθυνα ότι η μηχανή, το εξοπλισμένο προϊόν ή το προϊόν έχει σχεδιαστεί και κατασκευαστεί σύμφωνα με τον τύπο / βασικό μοντέλο</p> <p>a) Motor / Έτος κατασκευής</p> <p>b) Motor / μπαταρία</p> <p>c) Αριθμός σειράς</p> <p>d) Συμμορφώνεται με τις προδιαγραφές των οδηγιών:</p> <p>e) Εξέταση CE του τύπου</p> <p>f) Εξέταση CE του τύπου</p> <p>g) Μέτρο ή επίπεδο ισχύος ή ισχύος</p> <p>h) Μέτρο ή επίπεδο ισχύος ή ισχύος</p> <p>i) Πλάτος κοπής</p> <p>j) Πρόσωπο εξουσιοδοτημένο για την έκδοση του Τεχνικού Δossiar</p> <p>k) Τόπος και Ημερομηνία</p>	<p><b>TR</b> (Çiftli Tâlimatın Türkçeleştirilmesi)</p> <p><b>AT Ürünlerin Beyanı</b> (2006/42/CE Makine Direktifi, Ek II, Bölüm A)</p> <p>1. Şirket</p> <p>2. Şahsi sorumluluğunda atfedildiği makineyi, ekipmanı veya ürünü tasarladığını ve ürettiğini beyan eder. Makineyi, ekipmanı veya ürünü temel olarak aşağıdaki şekilde tanımlar:</p> <p>a) Tip / Temel model</p> <p>b) Motor / Yıl</p> <p>c) Motor / Batarya</p> <p>d) Seri numarası</p> <p>e) Belirli direktiflerin gerektirdiği şartları karşılar:</p> <p>f) CE tip kontrolü</p> <p>g) Ses gücü seviyesi</p> <p>h) Garantili ses gücü seviyesi</p> <p>i) Kesim genişliği</p> <p>j) Yetkili kişiyi atayan belge</p> <p>k) Yer / Tarih</p>	<p><b>MK</b> (Doklad o shodnosti s evropskimi predpisi)</p> <p><b>Декларация о соответствии с ЕУ</b> (Директива за машини 2006/42/ЕК, Annex II, часть А)</p> <p>1. Компания</p> <p>2. Объявляет о своем полном соответствии заявленного устройства: Трактороса / оператор / модель / базисный тип</p> <p>a) Двигатель / Год изготовления</p> <p>b) Аккумулятор</p> <p>c) Серийный номер</p> <p>d) Соответствие требованиям директивы:</p> <p>e) Сертификат</p> <p>f) Тип проверки</p> <p>g) Средний уровень звуковой мощности</p> <p>h) Максимальный уровень звуковой мощности</p> <p>i) Ширина ножа</p> <p>j) Лицо, уполномоченное на составление Технического файла</p> <p>k) Место и дата</p>	<p><b>RO</b> (Eviden tehnical al produsului original)</p> <p><b>DEclaratie de conformare CE</b> (Directiva Masinilor 2006/42/CE, Anexa II, partea A)</p> <p>1. Compania</p> <p>2. Anunta pe propria raspundere ca produsul este proiectat si construit in conformitate cu Tipul / Modelul de baza</p> <p>a) Motor / An de fabricatie</p> <p>b) Motor / Baterie</p> <p>c) Numarul de serie</p> <p>d) Respecta cerintele din directiva:</p> <p>e) Certificat de conformare</p> <p>f) Tip de verificare</p> <p>g) Nivelul de putere sonora</p> <p>h) Nivelul maxim de putere sonora</p> <p>i) Latimea de cutare</p> <p>j) Persoana autorizata sa realizeze dosarul tehnic</p> <p>k) Locul si data</p>	<p><b>RU</b> (Перевод оригинального руководства)</p> <p><b>Декларация о соответствии с требованиями ЕС</b> (Директива о машинах 2006/42/ЕС, Приложение II, часть А)</p> <p>1. Компания</p> <p>2. Объявляет о своем полном соответствии заявленного устройства: Трактороса / оператор / модель / базисный тип</p> <p>a) Двигатель / Год изготовления</p> <p>b) Аккумулятор</p> <p>c) Серийный номер</p> <p>d) Соответствие требованиям директивы:</p> <p>e) Сертификат</p> <p>f) Тип проверки</p> <p>g) Средний уровень звуковой мощности</p> <p>h) Максимальный уровень звуковой мощности</p> <p>i) Ширина ножа</p> <p>j) Лицо, уполномоченное на подготовку технической документации:</p> <p>k) Место и дата</p>	<p><b>HR</b> (Prevod originalnih uputa)</p> <p><b>Declaracija o shodnosti s zahtjevima EU</b> (Direktiva o strojevima 2006/42/EZ, Prilog II, dio A)</p> <p>1. Tvrtka</p> <p>2. Izjavljuje pod vlastitom odgovornošću da stroj: Sešadka se sastoji od strojeva odličnih / sešeka na travu</p> <p>a) Tip / Osnovni model</p> <p>b) Motor / Godina izrade</p> <p>c) Motor / Akumulator</p> <p>d) Ispunjava zahtjeve iz direktive:</p> <p>e) Certifikat tijela</p> <p>f) Tip kontrole CE</p> <p>g) Očitovanje na harmonizirane norme</p> <p>h) Zaprojektovana akustična snaga</p> <p>i) Izmjerena akustična snaga</p> <p>j) Širina sešadke</p> <p>k) Osoba ovlaštena za pripremu tehničke dokumentacije:</p> <p>l) Mjesto i datum</p>

<p><b>BL</b> (Prevod prvotnih uputa)</p> <p><b>ES-Declaración de conformidad</b> (Directiva Máquinas 2006/42/CE, Anexo II, parte A)</p> <p>1. Sociedad</p> <p>2. Declara bajo su propia responsabilidad que la máquina, el equipo o producto se ha diseñado y construido de acuerdo con el Tipo / Modelo de base</p> <p>a) Motor / Año de fabricación</p> <p>b) Motor / batería</p> <p>c) Número de serie</p> <p>d) Cumple con las especificaciones de las directivas:</p> <p>e) Tipo de certificación</p> <p>f) Examen CE de tipo</p> <p>g) Nivel de potencia sonora medida</p> <p>h) Nivel de potencia sonora garantido</p> <p>i) Ancho de corte</p> <p>j) Persona autorizada a realizar el Manual Técnico</p> <p>k) Lugar y Fecha</p>	<p><b>ES</b> (Prevod prvotnih uputa)</p> <p><b>EG-Declaración de conformidad</b> (Directiva de Máquinas 2006/42/CE, Anexo II, parte A)</p> <p>1. Empresa</p> <p>2. Declara bajo su propia responsabilidad que la máquina, el equipo o producto se ha diseñado y construido de acuerdo con el Tipo / Modelo de Base</p> <p>a) Motor / Año de fabricación</p> <p>b) Motor / batería</p> <p>c) Número de serie</p> <p>d) Cumple con las especificaciones de las directivas:</p> <p>e) Tipo de certificación</p> <p>f) Examen CE de tipo</p> <p>g) Nivel de potencia sonora medida</p> <p>h) Nivel de potencia sonora garantido</p> <p>i) Ancho de corte</p> <p>j) Persona autorizada a realizar el Manual Técnico</p> <p>k) Lugar y Fecha</p>	<p><b>SK</b> (Překlad původních návodu k použití)</p> <p><b>ES vyhlášení o shodě</b> (Směrnice o strojích zařazených 2006/42/ES, Příloha II, část A)</p> <p>1. Společnost</p> <p>2. Prohlásuje na vlastní odpovědnost, že stroj: Seřadka se skládá ze strojů odlišných / sešeka na trávu</p> <p>a) Typ / Základní model</p> <p>b) Motor / Rok výroby</p> <p>c) Motor / akumulátor</p> <p>d) Je v souladu s ustanoveními směrnice:</p> <p>e) Certifikát orgánu</p> <p>f) ES kontrolní typ</p> <p>g) Ověření na harmonizované normy</p> <p>h) Zaručená hodnota akustického výkonu</p> <p>i) Měřená hodnota akustického výkonu</p> <p>j) Šířka seřadky</p> <p>k) Osoba autorizovaná pro vytvoření Technického souboru</p> <p>l) Místo a Datum</p>
--	--	--

<p><b>RO</b> (Traducerea manualului tehnical)</p> <p><b>CE-Declarația de Conformitate</b> (Directiva Mașinilor 2006/42/CE, Anexa II, partea A)</p> <p>1. Societatea</p> <p>2. Declara în numele propriei răspunderi că mașina, echipamentul sau produsul este proiectat și construit în conformitate cu tipul / modelul de bază</p> <p>a) Tip / Modelul de bază</p> <p>b) Motor / Anul de fabricație</p> <p>c) Motor / Baterie</p> <p>d) Numărul de serie</p> <p>e) Respectă cerințele din directiva:</p> <p>f) Certificatul de conformanță</p> <p>g) Examinarea CE de tip</p> <p>h) Nivelul de putere sonoră măsurat</p> <p>i) Nivelul de putere sonoră garantat</p> <p>j) Lățimea de tăiere</p> <p>k) Persoana autorizată să realizeze Dosarul Tehnic</p> <p>l) Locul și Data</p>	<p><b>LT</b> (Originali instrukcijos vertimas)</p> <p><b>ES atitikties deklaracija</b> (Masinų direktyva 2006/42/CE, Priedas II, dalis A)</p> <p>1. Įmonė</p> <p>2. Nurodo atsakingai, kad prietaisą, įrangą ar produktą sukurta ir pagaminta pagal šiuos reikalavimus: Pjūklas / operatoriaus / modelio / bazinio tipo</p> <p>a) Variklis / Gamintojo metai</p> <p>b) Motorius / Akumuliatorius</p> <p>c) Serijinis numeris</p> <p>d) Atitinka direktyvos reikalavimus:</p> <p>e) CE tipo patvirtinimas</p> <p>f) CE tipo patvirtinimas</p> <p>g) Harmonizuota garsio lygis</p> <p>h) Garantinis garsio lygis</p> <p>i) Pjūvio pločius</p> <p>j) Techninio failo sudarytojas</p> <p>k) Vieta ir data</p>	<p><b>LV</b> (Instrukciju tulgojums oriģinālajam)</p> <p><b>ES atbilstības deklarācija</b> (Direktīva par mašīnām 2006/42/EK, pielikums II, daļa A)</p> <p>1. Uzņēmums</p> <p>2. Uzruno par to pašu atbildību, paziņo, ka mašīna, iekārta vai produkts ir izstrādāta un ražota saskaņā ar šiem prasībām: Pļāvējs / operatoris / modeļa / pamata tipa</p> <p>a) Motoris / Ražošanas gads</p> <p>b) Motoris / Akumulators</p> <p>c) Sērijas numurs</p> <p>d) Atbilst direktīvas prasībām:</p> <p>e) Aizdevuma sertifikāts</p> <p>f) ES tipa pārbaude</p> <p>g) Oģērtināšana uz harmonizētām normām</p> <p>h) Zaruētā akustiskā jauda</p> <p>i) Izmērītā akustiskā jauda</p> <p>j) Pļāvēja platums</p> <p>k) Personāls, kas gatavo tehnisko dokumentāciju:</p> <p>l) Vieta un datums</p>
<p><b>EC</b> (Prevod originalnih uputa)</p> <p><b>EG-deklaracija o usaglasenosti</b> (Direktiva o mašinama 2006/42/EC, Prilog II, dio A)</p> <p>1. Firma</p> <p>2. Izjavljuje pod vlastitom odgovornošću da je mašina, konstrukcija uređaja ili proizvoda konstruirana i proizvedena u skladu s tipom / osnovnim modelom</p> <p>a) Tip / Osnovni model</p> <p>b) Motor / Godina izrade</p> <p>c) Motor / Akumulator</p> <p>d) Ispunjava zahtjeve iz direktive:</p> <p>e) Certifikat tijela</p> <p>f) Tip kontrole CE</p> <p>g) Očitovanje na usklađene norme</p> <p>h) Zaprojektovana akustična snaga</p> <p>i) Izmjerena akustična snaga</p> <p>j) Širina sešadke</p> <p>k) Osoba ovlaštena za pripremu tehničke dokumentacije:</p> <p>l) Mjesto i datum</p>	<p><b>BD</b> (Prevod na opštomjerne isprave)</p> <p><b>EG-izjava o usaglasenosti</b> (Direktiva za mašine 2006/42/EC, Prilozak II, dio A)</p> <p>1. Preduzeće</p> <p>2. Na sopstvenu odgovornost izjavljuje, da je mašina, konstrukcija uređaja ili proizvoda konstruirana i proizvedena u skladu sa tipom / osnovnim modelom</p> <p>a) Tip / Osnovni model</p> <p>b) Motor / Godina izrade</p> <p>c) Motor / Akumulator</p> <p>d) Ispunjava zahtjeve iz direktive:</p> <p>e) Vrednotenje tijela</p> <p>f) Tip kontrole CE</p> <p>g) Očitovanje na usklađene norme</p> <p>h) Zaprojektovana akustična snaga</p> <p>i) Izmjerena akustična snaga</p> <p>j) Širina sešadke</p> <p>k) Osoba ovlaštena za pripremu tehničke dokumentacije:</p> <p>l) Mjesto i datum</p>	<p><b>ET</b> (Alkuperäisen käyttöohjeen tulkinta)</p> <p><b>EG vastavastavakäyttökäyttösuostus</b> (Koneohje 2006/42/EY, Liite II, osan A)</p> <p>1. Yritys</p> <p>2. Vakuuttaa omalla vastuullaan, että mašina, konstruktion laite tai tuote on suunniteltu ja valmistettu vastamaan tyypin / perusmallin mukaisesti</p> <p>a) Moottori / Valmistusvuosi</p> <p>b) Moottori / Akkukäyttö</p> <p>c) Sarjanumero</p> <p>d) Suojavaikotusten suoraan direktiivin vaatimusten mukainen</p> <p>e) Sertifikaatti</p> <p>f) Tyypin tarkastus</p> <p>g) Mittaus menetelmä</p> <p>h) Tyypin / perusmallin mukainen standardin</p> <p>i) Harmonisoitu ääniteho</p> <p>j) Takuuääniarvo</p> <p>k) Käyttökappale</p> <p>l) Tekninen valtuutus</p> <p>m) Paikka ja päivämäärä</p>

**IT** • Il contenuto e le immagini del presente manuale d'uso sono stati realizzati per conto di STIGA S.p.A. e sono tutelati da diritto d'autore – E' vietata ogni riproduzione o alterazione anche parziale non autorizzata del documento.

**BG** • Съдържанието и изображенията в настоящото ръководство са извършени за STIGA S.p.A. и са защитени с авторски права – Забранява се всяко неотризирано възпроизвеждане или промяна, дори и отчасти на документа.

**BS** • Sadržaj i slike iz ovog korisničkog priručnika napravljeni su isključivo za STIGA S.p.A. i zaštićeni su autorskim pravima – zabranjena je svaka neovlašćena reprodukcija ili izmjena dokumenta, djelomično ili u potpunosti.

**CS** • Obsah a obrázky v tomto návodu k použití byly zpracovány jménem společnosti STIGA S.p.A. a jsou chráněny autorským právem – Reprodukce či nepovolené pozměňování tohoto dokumentu, a to i částečně, je zakázáno.

**DA** • Indhold og illustrationer i denne vejledning er blevet skabt på vegne af STIGA S.p.A. og er beskyttet af ophavsret – Enhver gengivelse eller ændring, også delvis, af dokumentet uden autorisation hertil er forbudt.

**DE** • Inhalt und Bilder dieser Bedienungsanleitung wurden im Namen von STIGA S.p.A. erstellt und sind urheberrechtlich geschützt – Jede nicht genehmigte Vervielfältigung oder Veränderung, auch auszugsweise, dieses Dokuments ist verboten.

**EL** • Το περιεχόμενο και οι εικόνες στο παρόν εγχειρίδιο χρήσης δημιουργήθηκαν για λογαριασμό της εταιρείας STIGA S.p.A. και προστατεύονται από πνευματικά δικαιώματα – Απαγορεύεται οποιαδήποτε αναπαραγωγή ή τροποποίηση, έστω και μερική, του εγγράφου χωρίς έγκριση.

**EN** • The content and images in this User Manual were produced expressly for STIGA S.p.A. and are protected by copyright – any unauthorised reproduction or modification to the document, either partially or in full, is prohibited.

**ES** • El contenido y las imágenes del presente manual de uso han sido creados por STIGA S.p.A. y están protegidos por los derechos de autor – Se prohíbe toda reproducción o modificación, incluso parcial, no autorizada del documento.

**ET** • Käesoleva kasutusjuhendi sisu ja kujutised on toodetud konkreetselt ettevalmistatud STIGA S.p.A. ja neile rakendub autorikaitseseadus – dokumendi igasugune osaline või täielik ilma loata reprodutseerimine või muutmine on keelatud.

**FI** • Tämän käyttöoppaan sisältö ja kuvat on valmistettu STIGA S.p.A. -yhtiön toimesta ja niitä suojaa tekijänoikeuslaki. – Asiakirjan kaikenlainen kopiointi tai muuttaminen, osittainkin, on kielletty ilman erityistä lupaa.

**FR** • Le contenu et les images du présent manuel d'utilisation ont été réalisés pour le compte de STIGA S.p.A. et sont protégés par un droit d'auteur – Toute reproduction ou modification non autorisée, même partielle, du document, est interdite.

**HR** • Sadržaj i slike u ovom priručniku za uporabu izrađeni su za tvrtku STIGA S.p.A. te su obuhvaćeni autorskim pravima – Zabranjuje se neovlašćeno umnožavanje ili prilagodba, djelomična ili u cijelosti, ovog dokumenta.

**HU** • Ennek a használati útmutatónak a tartalma és a benne szereplő képek kizárólag a STIGA S.p.A. számára készültek és szerzői joggal védettek – tilos a dokumentum bármely részének vagy egészének engedély nélküli sokszorosítása és módosítása.

**LT** • Šio naudotojo vadovo turinys ir paveikslėliai skirti tik „STIGA S.p.A.“ ir yra saugomi autorių teisėmis – dokumentą atgaminti ar modifikuoti, visiškai arba iš dalies, yra draudžiama.

**LV** • Šis lietotāja rokasgrāmatas saturs un attēli ir veidoti tikai STIGA S.p.A. un ir aizsargāti ar autoritēsiņām. Jebkāda dokumenta vai tā daļas prettiesiska kopēšana vai pārveide ir stingri aizliegta.

**MK** • Содржината и сликите во Упатството за корисникот се подготвени исклучиво за STIGA S.p.A. и се заштитени со авторски права – забрането е секое делумно или целосно неовластено репродуцирање или измена на документот.

**NL** • De inhoud en de afbeeldingen van deze gebruikshandleiding werden gerealiseerd voor rekening van STIGA S.p.A. en zijn beschermd door het auteursrecht – Elke niet-geautoriseerde reproductie of wijziging, ook gedeeltelijke, van het document is verboden.

**NO** • Innholdet og bildene i denne brukerveiledningen er utført på oppdrag fra STIGA S.p.A. og er beskyttet ved opphavsrett – Enhver gjengivelse eller endring, selv kun delvis, er forbudt.

**PL** • Treść oraz ilustracje zawarte w niniejszej instrukcji obsługi powstały na zlecenie spółki STIGA S.p.A. i są chronione prawami autorskimi – Zabrania się wszelkiego kopiowania bądź modyfikowania, także częściowego, niniejszego dokumentu bez uzyskania stosownej zgody.

**PT** • As imagens e os conteúdos contidos no presente Manual do Utilizador foram expressamente criados para uso exclusivo da STIGA S.p.A., encontrando-se protegidos por direitos de autor. Qualquer tipo de reprodução ou alteração, parcial ou integral, não autorizadas deste Manual estão expressamente proibidas.

**RO** • Conținutul și imaginile din manualul de utilizare de față au fost realizate în numele STIGA S.p.A. și sunt protejate de drepturi de autor – Este interzisă orice reproducere sau modificare chiar și parțială neautorizată a documentului.

**RU** • Тесты и изображения, содержащиеся в настоящем руководстве, были созданы в интересах STIGA S.p.A. и защищены авторскими правами – Любое несанкционированное воспроизведение или изменение документа запрещено.

**SK** • Obsah a obrázky v tomto návode na používanie boli spracované menom spoločnosti STIGA S.p.A. a sú chránené autorským právom – Reprodukcie či nepovolené pozměňovanie tohto dokumentu, a to aj čiastočne, je zakázané.


**SL** • Vsebine in slike v tem uporabniškem priručniku so izdelane za podjetje STIGA S.p.A. in so zaščiten z avtorskimi pravicami – vsakršno nepoblaščenno razmnoževanje ali spreminjanje dokumenta, v celoti ali delno, je prepovedano.

**SR** • Sadržaj i slike ovog priručnika za upotrebu su napravljeni u ime STIGA S.p.A. i zaštićeni su autorskim pravima – Zabranjena je svaka potpuna ili delimična reprodukcija ili izmena dokumenta bez odobrenja.

**SV** • Innehållet och bilderna i denna användarhandbok har framställts för STIGA S.p.A. och skyddas av upphovsrätt – all form av reproduktion eller ändring, även partiell, som inte auktoriserats är förbjuden.

**TR** • Bu Kullanıcı Kilavuzundaki içerik ve resimler açıkça STIGA S.p.A. için üretilmiştir ve telif hakkı ile korunmaktadır – dokümanın izinsiz olarak tamamen ya da kısmen herhangi bir şekilde çoğaltılması ya da değiştirilmesi yasaktır.



	 <b>LWA</b>  <b>dB</b>
Type: .....	
Art.N ..... ..... -s/n .....	<b>CE</b>

**STIGA S.p.A.**

Via del Lavoro, 6

31033 Castelfranco Veneto (TV) ITALY

**stiga.com**