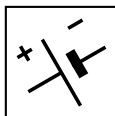


EL 340 Li 48  
EL 380 Li 48**STIGA**<sup>®</sup>**IT** Tosaerba a batteria con conducente a piedi  
MANUALE DI ISTRUZIONI

ATTENZIONE: prima di usare la macchina, leggere attentamente il presente libretto.

**BG** Акумулаторна носачка с изправен водач  
УПЪТВАНЕ ЗА УПОТРЕБА

ВНИМАНИЕ: преди да използвате машината прочетете внимателно настоящата книжка.

**BS** Kosilica na bateriju na guranje  
UPUTSTVO ZA UPOTREBU

PAŽNJA: prije nego što koristite ovu mašinu, pažljivo pročitajte priručnik s uputama.

**CS** Akumulátorová sekačka se stojící obsluhou  
NÁVOD K POUŽITÍ

UPOZORNĚNÍ: před použitím stroje si pozorně přečtěte tento návod k použití.

**DA** Batteridreven plæneklipper betjent af gående personer  
BRUGSANVISNING

ADVARSEL: læs instruktionsbogen omhyggeligt igennem, før du tager denne maskine i brug.

**DE** Handgeführter batteriebetriebener Rasenmäher  
GEBRAUCHSANWEISUNG

ACHTUNG: vor Inbetriebnahme des geräts die gebrauchsanleitung aufmerksam lesen.

**EL** Χλοοκοπτική μηχανή μπαταρίας με όρθιο χειριστή  
ΟΔΗΓΙΕΣ ΧΡΗΣΗΣ

ΠΡΟΣΟΧΗ: πριν χρησιμοποιήσετε το μηχάνημα, διαβάστε προσεκτικά το παρόν εγχειρίδιο.

**EN** Pedestrian-controlled walk-behind battery powered lawn mower  
OPERATOR'S MANUAL

WARNING: read thoroughly the instruction booklet before using the machine.

**ES** Cortadora de pasto por batería con operador de pie  
MANUAL DE INSTRUCCIONES

ATENCIÓN: antes de utilizar la máquina, leer atentamente el presente manual.

**ET** Seisva juhiga akutoitega muruniitja  
KASUTUSJUHEND

TÄHELEPANU: enne masina kasutamist lugeda tähelepanelikult antud kasutusjuhendit.

**FI** Kävellèn ohjattava akkukäyttöinen ruohonleikkuri  
KÄYTTÖOHJEET

VAROITUS: lue käyttöopas huolellisesti ennen koneen käyttöä

**FR** Tondeuse à gazon alimentée par batterie et à conducteur à pied  
MANUEL D'UTILISATION

ATTENTION: lire attentivement le manuel avant d'utiliser cette machine.

**HR** Baterijska ručno upravljana kosilica trave  
PRIRUČNIK ZA UPORABU

POZOR: prije uporabe stroja, pažljivo pročitajte ovaj priručnik.

**HU** Gyalogvezetésű akkumulátoros fűnyírógép  
HASZNÁLATI UTASÍTÁS

FIGYELEM! a gép használatá előtt olvassa el figyelmesen a jelen kézikönyvet.

**LT** Pėsčio operatoriaus valdoma akumuliatorinė vejapjovė  
NAUDOJIMO INSTRUKCIJOS

DĖMESIO: prieš naudojant įrenginį, atidžiai perskaityti šį naudotojo vadovą.

**LV** Ar bateriju darbināma no aizmugures ejot vadāma zāliena pļaujmašina  
LIETOŠANAS INSTRUKCIJA

UZMANĪBU: pirms aparāta lietošanai rūpīgi izlasiet doto instrukciju.

**MK** Тревокосачка на батерији со оператор на нозе  
УПАТСТВА ЗА УПОТРЕБА

ВНИМАНИЕ: прочитајте го внимателно ова упатство пред да ја користите машината.

**NL** Lopend bediende grasmaaier met batterij  
GEBRUIKERSHANDLEIDING

LET OP: vooraleer de machine te gebruiken, dient men deze handleiding aandachtig te lezen.

**NO** Håndført batteridrevet gressklipper  
INSTRUKSJONSBOK

ADVARSEL: les denne bruksanvisningen nøye før du bruker maskinen.

**PL** Kosiarka akumulatorowa prowadzona przez operatora pieszego  
INSTRUKCJE OBSŁUGI

OSTRZEŻENIE: przed użyciem maszyny, należy uważnie przeczytać niniejszą instrukcję.

**PT** Corta-relvas a bateria para operador apeedo  
MANUAL DE INSTRUÇÕES

ATENÇÃO: antes de usar a máquina, leia atentamente o presente manual.

**RO** Mașină pe baterii de tuns iarba cu conducător pedestru  
MANUAL DE INSTRUCȚIUNI

ATENȚIE: înainte de a utiliza mașina, citiți cu atenție manualul de față.

**RU** Газонокосилка с пешеходным управлением с батарейным питанием  
РУКОВОДСТВО ПО ЭКСПЛУАТАЦИИ

ВНИМАНИЕ: прежде чем пользоваться оборудованием, внимательно прочтите это руководство по эксплуатации.

**SK** Akumulátorová kosačka so stojacou obsluhou  
NÁVOD NA POUŽITIE

UPOZORNENIE: pred použitím stroja si pozorne prečítajte tento návod.

**SL** Akumulatorska kosilnica za stoječega delavca  
PRIROČNIK ZA UPORABO

POZOR: preden uporabite stroj, pazljivo preberite priročnik z navodili.

**SR** Kosačica na bateriju na garanje  
PRIRUČNIK SA UPUTSTVIMA

PAŽNJA: pre korišćenja mašine pažljivo pročitati ovaj priručnik.

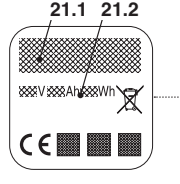
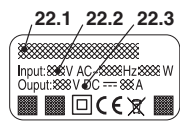
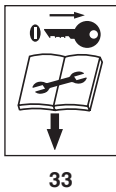
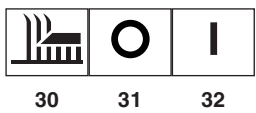
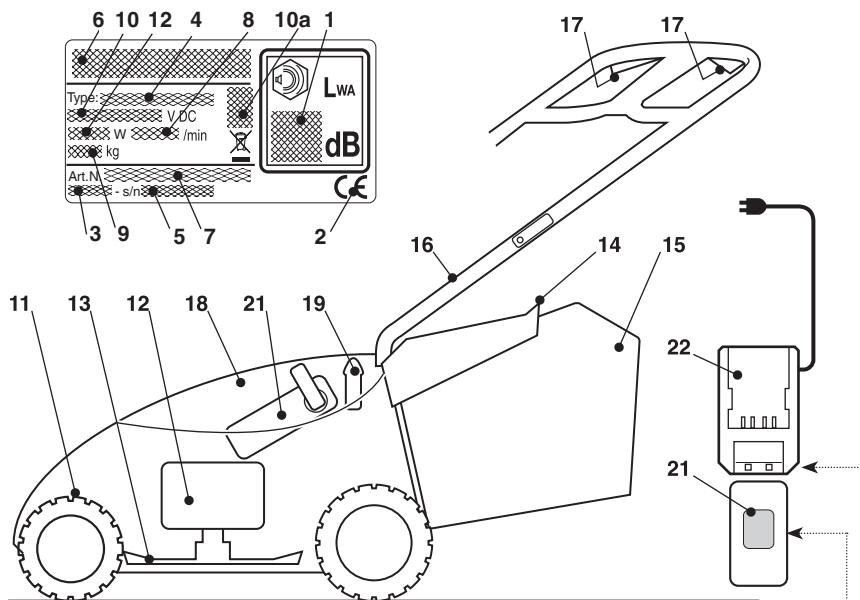
**SV** Batteridriven förarledd gräsklippare  
BRUKSANVISNING

WARNING: läs igenom hela detta häfte innan du använder maskinen.

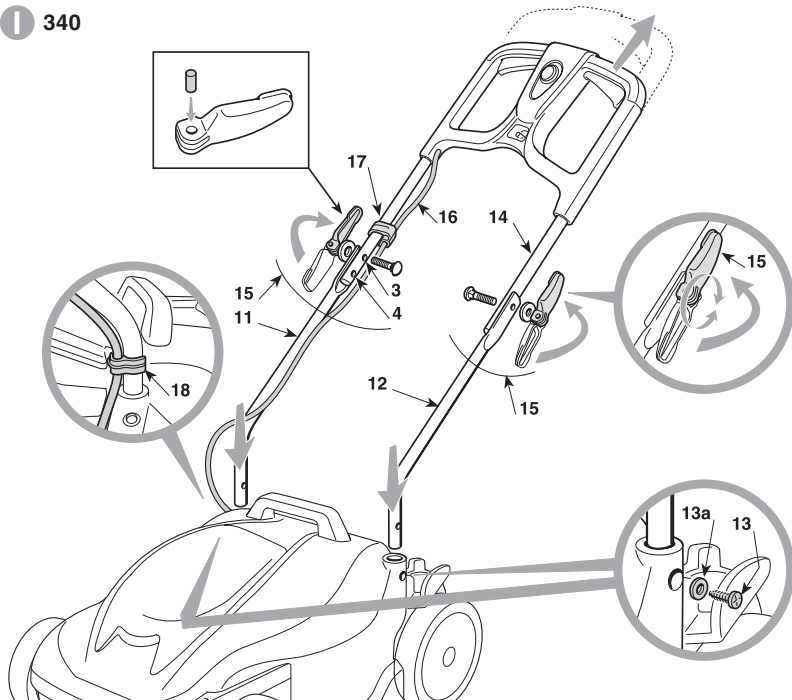
**TR** Arkadan ayak kumandalı bataryalı çim biçme makinesi  
KULLANIM KILAVUZU

DIKKAT: makineyi kullanmadan önce talimatlar içeren kılavuzu dikkatle okuyun.

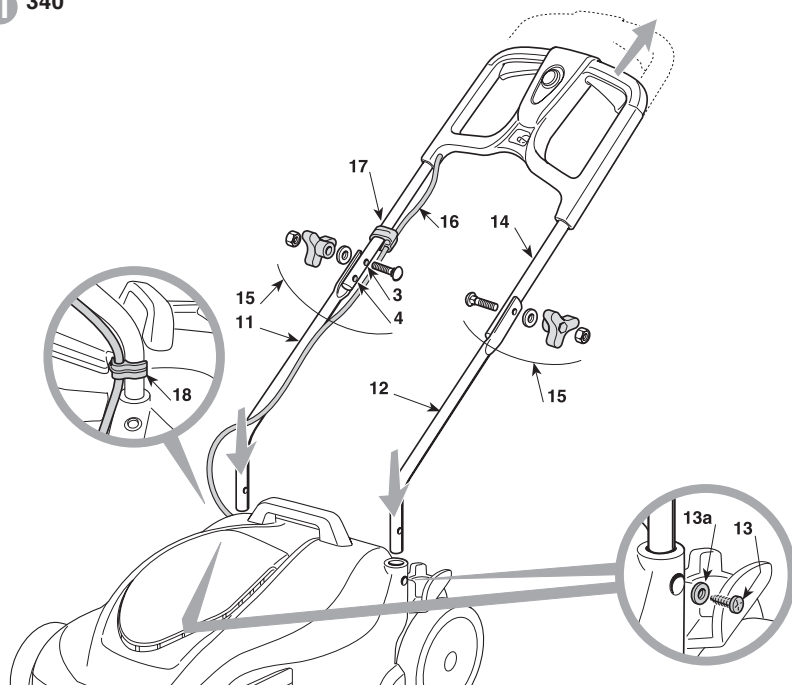
ITALIANO - Istruzioni Originali .....	<b>IT</b>
БЪЛГАРСКИ - Инструкция за експлоатация .....	<b>BG</b>
BOSANSKI - Prijevod originalnih uputa .....	<b>BS</b>
ČESKY - Překlad původního návodu k používání .....	<b>CS</b>
DANSK - Oversættelse af den originale brugsanvisning .....	<b>DA</b>
DEUTSCH - Übersetzung der Originalbetriebsanleitung .....	<b>DE</b>
ΕΛΛΗΝΙΚΑ - Μετάφραση των πρωτοτύπων οδηγιών .....	<b>EL</b>
ENGLISH - Translation of the original instruction .....	<b>EN</b>
ESPAÑOL - Traducción del Manual Original .....	<b>ES</b>
EESTI - Algpärase kasutusjuhendi tõlge .....	<b>ET</b>
SUOMI - Alkuperäisten ohjeiden käännös .....	<b>FI</b>
FRANÇAIS - Traduction de la notice originale .....	<b>FR</b>
HRVATSKI - Prijevod originalnih uputa .....	<b>HR</b>
MAGYAR - Eredeti használati utasítás fordítása .....	<b>HU</b>
LIETUVIŠKAI - Originalių instrukcijų vertimas .....	<b>LT</b>
LATVIEŠU - Instrukciju tulkojums no oriģināl valodas .....	<b>LV</b>
МАКЕДОНСКИ - Превод на оригиналните упатства .....	<b>MK</b>
NEDERLANDS - Vertaling van de oorspronkelijke gebruiksaanwijzing .....	<b>NL</b>
NORSK - Oversettelse av den originale bruksanvisningen .....	<b>NO</b>
POLSKI - Tłumaczenie instrukcji oryginalnej .....	<b>PL</b>
PORTUGUÊS - Tradução do manual original .....	<b>PT</b>
ROMÂN - Traducerea manualului fabricantului .....	<b>RO</b>
РУССКИЙ - Перевод оригинальных инструкций .....	<b>RU</b>
SLOVENSKY - Preklad pôvodného návodu na použitie .....	<b>SK</b>
SLOVENŠČINA - Prevod izvornih navodil .....	<b>SL</b>
SRPSKI - Prevod originalnih uputstva .....	<b>SR</b>
SVENSKA - Översättning av bruksanvisning i original .....	<b>SV</b>
TÜRKÇE - Orijinal Talimatların Tercümesi .....	<b>TR</b>



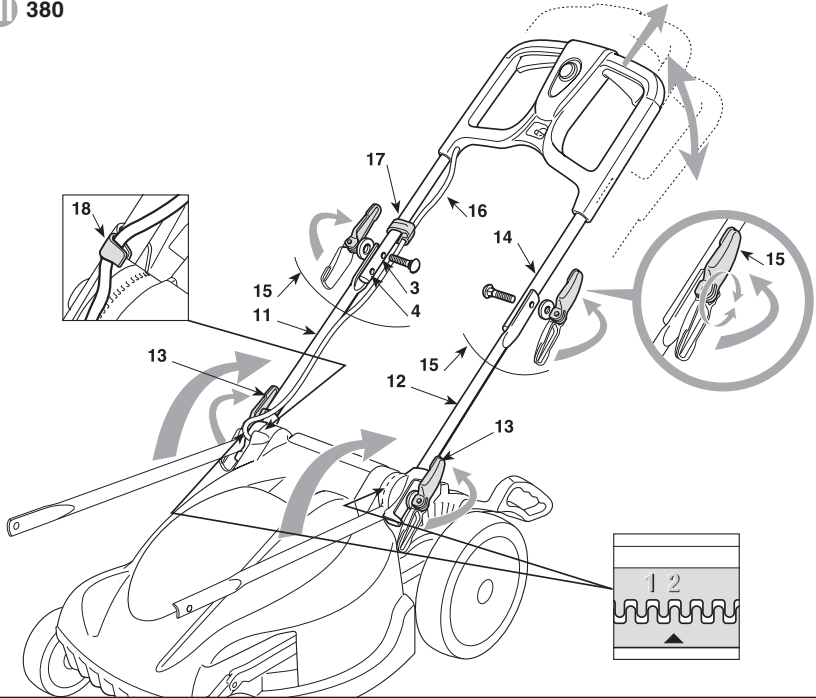
1.1a I 340



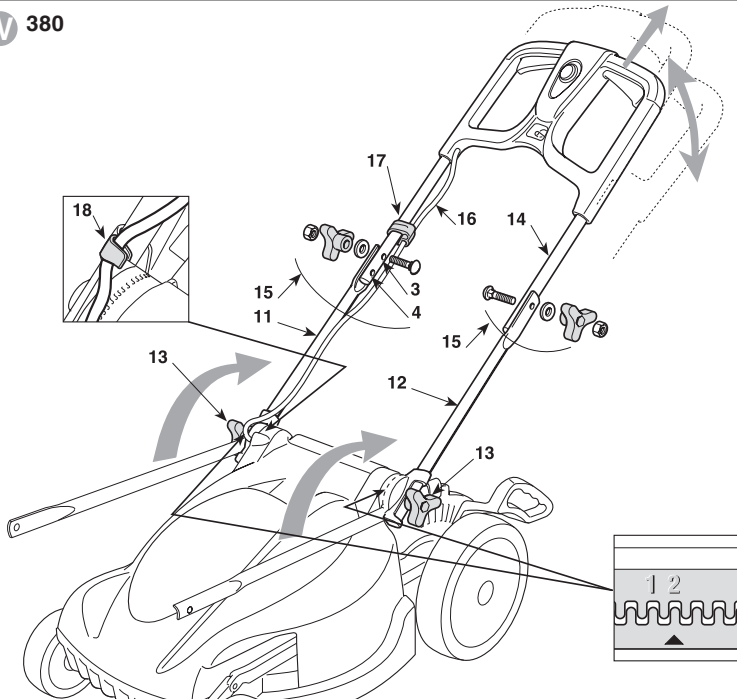
1.1b II 340



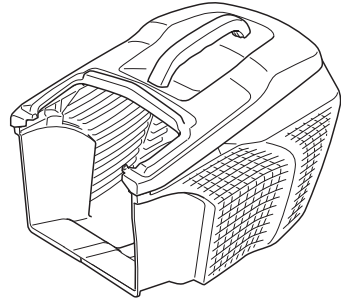
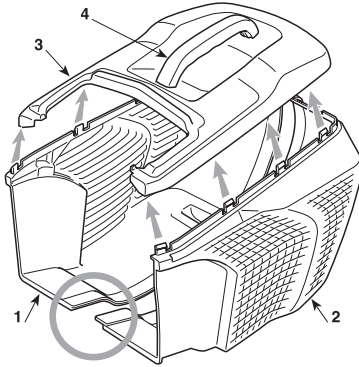
1.1c III 380



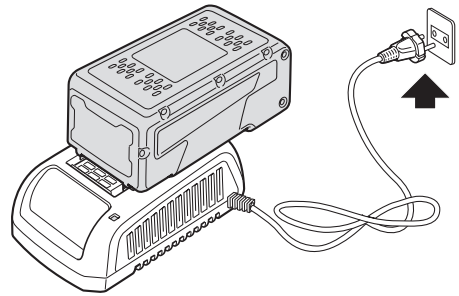
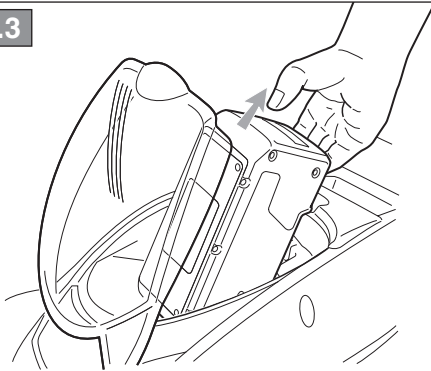
1.1d IV 380



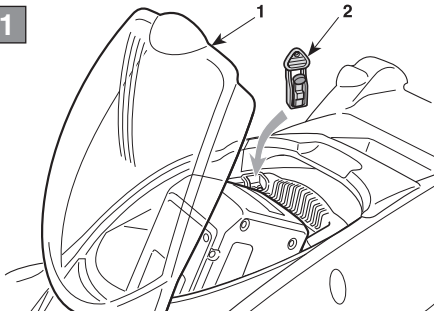
1.2



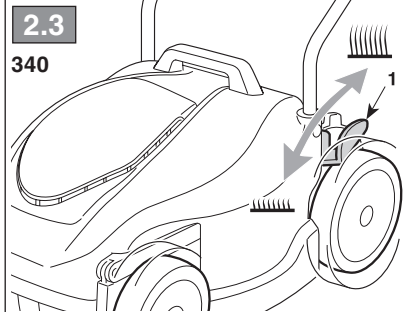
1.3



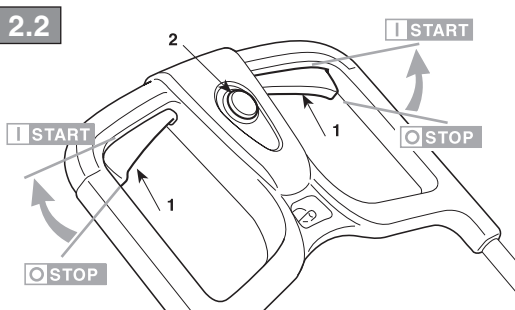
2.1



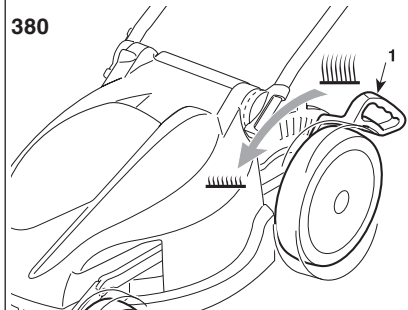
2.3

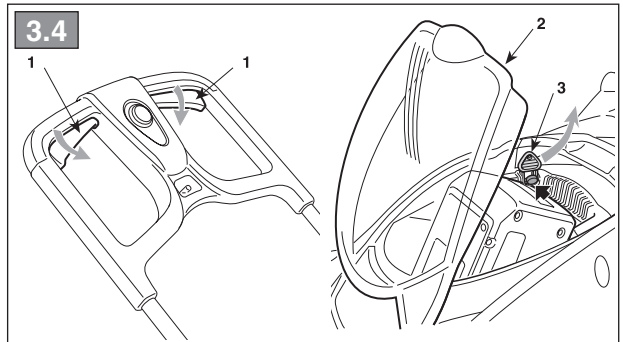
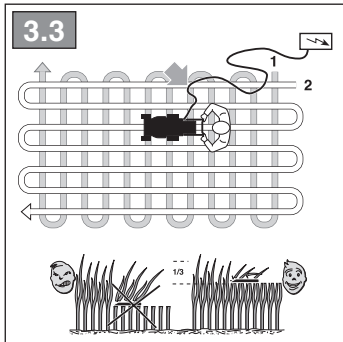
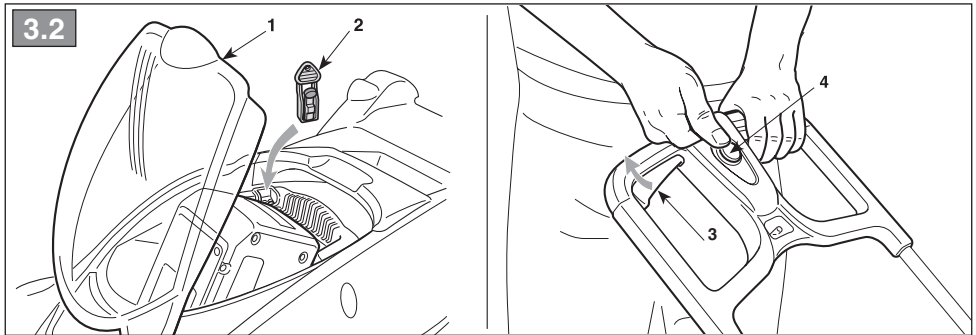
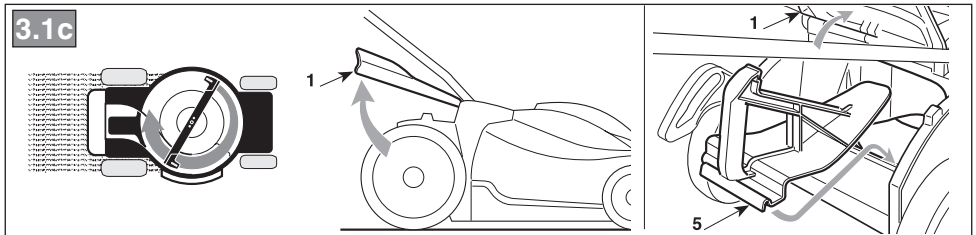
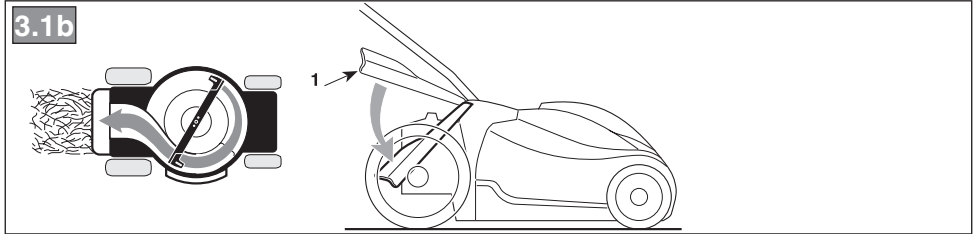
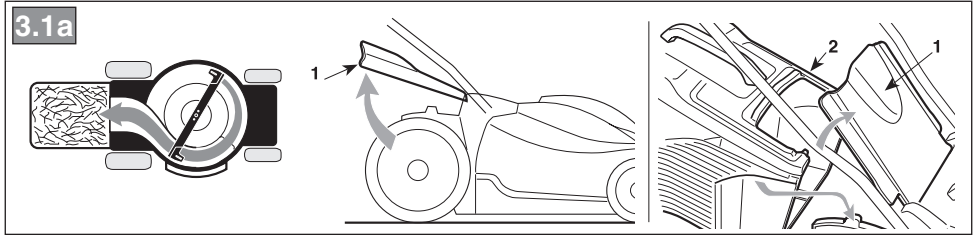


2.2



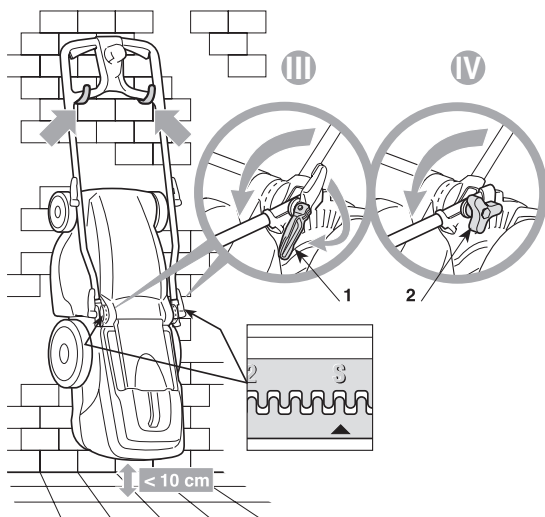
380



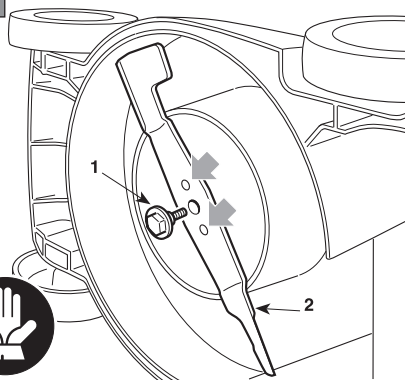




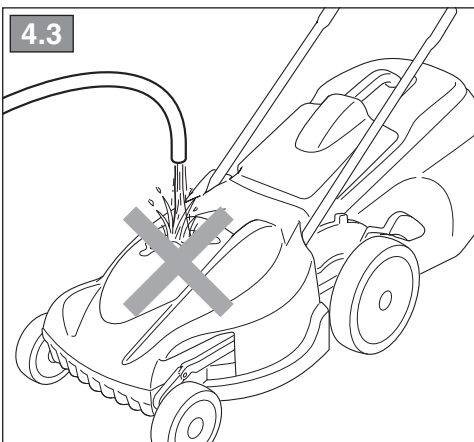
4.1



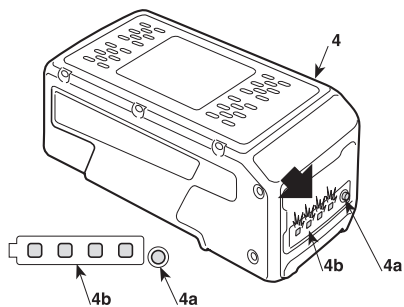
4.2



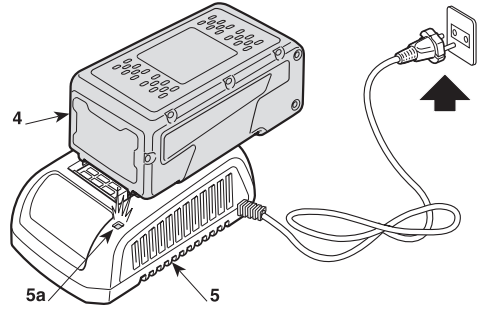
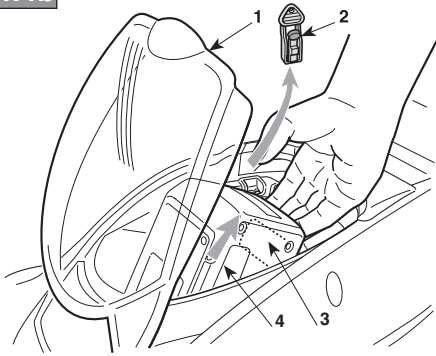
4.3



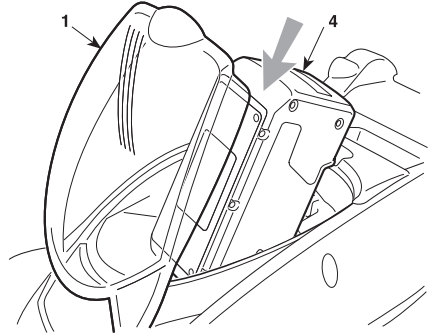
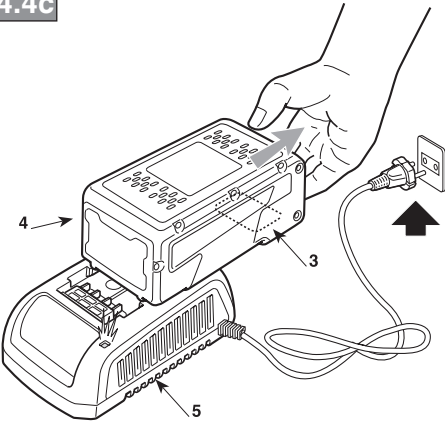
4.4a



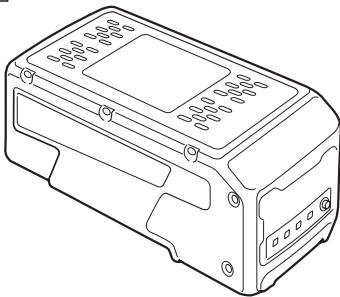
4.4b



4.4c



5.1



[1]	<b>DATI TECNICI</b>		<b>EL 340 Li 48</b>	<b>EL 380 Li 48</b>
[2]	Potenza nominale *	W	500	500
[3]	Velocità mass. di funzionamento motore *	min <sup>-1</sup>	3600	3600
[4]	Peso macchina *	kg	12-14	13 - 17
[5]	Tensione e frequenza di alimentazione MAX	V / DC	48	48
[6]	Tensione e frequenza di alimentazione NOMINAL	V / DC	43,2	43,2
[7]	Ampiezza di taglio	cm	34	38
[8]	Livello di pressione acustica	dB(A)	76	78
[9]	Incertezza di misura	dB(A)	0,29	0,67
[10]	Livello di potenza acustica misurato	dB(A)	90	92
[9]	Incertezza di misura	dB(A)	0,3	0,4
[11]	Livello di potenza acustica garantito	dB(A)	91	92
[12]	Livello di vibrazioni	m/s <sup>2</sup>	0,5	1,1
[9]	Incertezza di misura	m/s <sup>2</sup>	0,15	0,52
[13]	Dimensioni - lunghezza - larghezza - altezza	mm	1300 400 970	1300 460 1070
[14]	Codice dispositivo di taglio		81004159/0	81004156/0 81004162/0
[15]	Accessori		-	-
[16]	Kit "Mulching"		-	-
[17]	Batterie:	mod.	BT 48 Li 2,0 BT 48 Li 2,5 BT 48 Li 4,0 BT 48 Li 5,0	

\* Per il dato specifico, fare riferimento a quanto indicato nell'etichetta di identificazione della macchina.

<p>[1] <b>BG - ТЕХНИЧЕСКИ ДАННИ</b></p> <p>[2] Номинална мощност *</p> <p>[3] Максимална скорост на функциониране на двигателя *</p> <p>[4] Тегло на машината *</p> <p>[5] Напрежение и честота на захранване MAX</p> <p>[6] Напрежение и честота на захранване NOMINAL</p> <p>[7] Широчина на косене</p> <p>[8] Ниво на звуково налягане</p> <p>[9] Несигурно на измерване</p> <p>[10] Измерено ниво на акустична мощност</p> <p>[11] Гарантирано ниво на акустична мощност</p> <p>[12] Ниво на вибрации</p> <p>[13] Размери (дължина/ширина/височина)</p> <p>[14] Код на инструмента за рязане</p> <p>[15] Аксесоари</p> <p>[16] Набор за "Mulching"</p> <p>[17] Код на акумулатора</p> <ul style="list-style-type: none"> <li>• За специфични данни, вижте посоченото на идентификационния етикет на машината.</li> </ul>	<p>[1] <b>BS - TEHNIČKI PODACI</b></p> <p>[2] Nazivna snaga *</p> <p>[3] Maks. brzina rada motora *</p> <p>[4] Težina mašine *</p> <p>[5] Napon i frekvencija napajanja MAX</p> <p>[6] Napon i frekvencija napajanja NOMINAL</p> <p>[7] Širina košenja</p> <p>[8] Razina zvučnog pritiska</p> <p>[9] Mjerna nesigurnost</p> <p>[10] Izmjereni razina zvučne snage</p> <p>[11] Garantovana razina zvučne snage</p> <p>[12] Razina vibracija</p> <p>[13] Dimenzije (dužina/širina/visina)</p> <p>[14] Šifra rezne glave</p> <p>[15] Dodatna oprema</p> <p>[16] Pribor za mulčiranje</p> <p>[17] Šifra akumulatora</p> <ul style="list-style-type: none"> <li>• Za specifični podatak, pogledajte što je navedeno na identifikacijskoj naljepnici mašine.</li> </ul>	<p>[1] <b>CS - TECHNICKÉ PARAMETRY</b></p> <p>[2] Jmenovitý výkon *</p> <p>[3] Maximální rychlost činnosti motoru *</p> <p>[4] Hmotnost stroje *</p> <p>[5] Napájecí napětí a frekvence MAX</p> <p>[6] Napájecí napětí a frekvence NOMINAL</p> <p>[7] Šířka sečení</p> <p>[8] Úroveň akustického tlaku</p> <p>[9] Nepřesnost měření</p> <p>[10] Úroveň naměřeného akustického výkonu</p> <p>[11] Úroveň zaručeného akustického výkonu</p> <p>[12] Úroveň vibrací</p> <p>[13] Rozměry (délka/šířka/výška)</p> <p>[14] Kód sekacího zařízení</p> <p>[15] Příslušenství</p> <p>[16] Sada pro Mulčování</p> <p>[17] Kód akumulátoru</p> <ul style="list-style-type: none"> <li>• Ohledně uvedeného údaje vycházejte z hodnoty uvedené na identifikačním štítku stroje.</li> </ul>
<p>[1] <b>DA - TEKNISKE DATA</b></p> <p>[2] Nominel effekt *</p> <p>[3] Motorens maks. driftshastighed *</p> <p>[4] Maskinens vægt *</p> <p>[5] Forsyningsspænding og -frekvens MAX</p> <p>[6] Forsyningsspænding og -frekvens NOMINAL</p> <p>[7] Klippebredde</p> <p>[8] Lydtryksniveau</p> <p>[9] Målesikkerhed</p> <p>[10] Målt lyddefektniveau</p> <p>[11] Garanteret lyddefektniveau</p> <p>[12] Vibrationsniveau</p> <p>[13] Mål (længde/bredde/højde)</p> <p>[14] Skæreanordningens varenr.</p> <p>[15] Tilbehør</p> <p>[16] Sæt til "mulching"</p> <p>[17] Batterikode</p> <ul style="list-style-type: none"> <li>• For disse data henvises til hvad der er angivet på maskinens identifikationsmærkat.</li> </ul>	<p>[1] <b>DE - TECHNISCHE DATEN</b></p> <p>[2] Nennleistung *</p> <p>[3] Max. Betriebsgeschwindigkeit des Motors *</p> <p>[4] Maschinengewicht *</p> <p>[5] Versorgungsspannung und -frequenz MAX</p> <p>[6] Versorgungsspannung und -frequenz NOMINAL</p> <p>[7] Schnittbreite</p> <p>[8] Schalldruckpegel</p> <p>[9] Messungengenauigkeit</p> <p>[10] Gemessener Schallleistungspegel</p> <p>[11] Garantierter Schalleistungspegel</p> <p>[12] Vibrationspegel</p> <p>[13] Abmessungen (Länge/Breite/Höhe)</p> <p>[14] Nummer Schneidwerkzeug</p> <p>[15] Zubehör</p> <p>[16] "Mulching-Kit"</p> <p>[17] Batterie-Code</p> <ul style="list-style-type: none"> <li>• Für die genaue Angabe nehmen Sie bitte auf das Typenschild der Maschine Bezug.</li> </ul>	<p>[1] <b>EL - ΤΕΧΝΙΚΑ ΧΑΡΑΚΤΗΡΙΣΤΙΚΑ</b></p> <p>[2] Ονομαστική ισχύς *</p> <p>[3] Μέγ. ταχύτητα λειτουργίας κινητήρα *</p> <p>[4] Βάρος μηχανήματος *</p> <p>[5] Τάση και συχνότητα τροφοδοσίας MAX</p> <p>[6] Τάση και συχνότητα τροφοδοσίας NOMINAL</p> <p>[7] Πλάτος κοπής</p> <p>[8] Στάθμη ακουστικής πίεσης</p> <p>[9] Αβεβαιότητα μέτρησης</p> <p>[10] Μετρημένη στάθμη ακουστικής ισχύος</p> <p>[11] Εγγυημένη στάθμη ακουστικής ισχύος</p> <p>[12] Επίπεδο κραδασμών</p> <p>[13] Διαστάσεις (μήκος/πλάτος/ύψος)</p> <p>[14] Κωδικός συστήματος κοπής</p> <p>[15] Εξαρτήματα</p> <p>[16] Σετ "Mulching" (φιλοτεμαχισμού)</p> <p>[17] Κωδικός μπαταρίας</p> <ul style="list-style-type: none"> <li>• Για το συγκεκριμένο στοιχείο, ελέγξτε τα όσα αναγράφονται στην ετικέτα προσδιορισμού του μηχανήματος.</li> </ul>
<p>[1] <b>EN - TECHNICAL DATA</b></p> <p>[2] Rated voltage *</p> <p>[3] Max. motor operating speed *</p> <p>[4] Machine weight *</p> <p>[5] Power supply frequency and voltage MAX</p> <p>[6] Power supply frequency and voltage NOMINAL</p> <p>[7] Cutting width</p> <p>[8] Acoustic pressure level</p> <p>[9] Measurement uncertainty</p> <p>[10] Measured acoustic power level</p> <p>[11] Guaranteed acoustic power level</p> <p>[12] Vibration level</p> <p>[13] Dimensions (length/width/height)</p> <p>[14] Cutting means code</p> <p>[15] Attachments</p> <p>[16] Mulching kit</p> <p>[17] Battery code</p> <ul style="list-style-type: none"> <li>• Please refer to the data indicated on the machine's identification label for the exact figure.</li> </ul>	<p>[1] <b>ES - DATOS TÉCNICOS</b></p> <p>[2] Potencia nominal *</p> <p>[3] Velocidad máx. de funcionamiento motor *</p> <p>[4] Peso máquina *</p> <p>[5] Tensión y Frecuencia de alimentación MAX</p> <p>[6] Tensión y Frecuencia de alimentación NOMINAL</p> <p>[7] Amplitud de corte</p> <p>[8] Nivel de presión acústica</p> <p>[9] Incertidumbre de medida</p> <p>[10] Nivel de potencia acústica medido</p> <p>[11] Nivel de potencia acústica garantizado</p> <p>[12] Nivel de vibraciones</p> <p>[13] Dimensiones (longitud/anchura/altura)</p> <p>[14] Código dispositivo de corte</p> <p>[15] Accesorios</p> <p>[16] Kit para "Mulching"</p> <p>[17] Código batería</p> <ul style="list-style-type: none"> <li>• Para el dato específico, hacer referencia a lo indicado en la etiqueta de identificación de la máquina.</li> </ul>	<p>[1] <b>ET - TEHNILISED ANDMED</b></p> <p>[2] Nominaalvõimsus *</p> <p>[3] mootori töötempo maks. kiirus *</p> <p>[4] Masina kaal *</p> <p>[5] Toite pinge ja sagedus MAX</p> <p>[6] Toite pinge ja sagedus NOMINAL</p> <p>[7] Lõikelaius</p> <p>[8] Helirõhu tase</p> <p>[9] Mõõtemääramatus</p> <p>[10] Mõõdetud müra võimsuse tase</p> <p>[11] Garanteeritud müra võimsuse tase</p> <p>[12] Vibratsioonide tase</p> <p>[13] Mõõtmed (pikkus/laius/kõrgus)</p> <p>[14] Lõikeseadme kood</p> <p>[15] Lisaseadmed</p> <p>[16] "Multsimis" komplekt</p> <p>[17] Aku kood</p> <ul style="list-style-type: none"> <li>• Konkreetse info jaoks vaadake masina identifitseerimise etiketil märgitule.</li> </ul>

<p>[1] <b>FI - TEKNISET TIEDOT</b></p> <p>[2] Nimellisteho *</p> <p>[3] Moottorin maksimaalinen toimintanopeus *</p> <p>[4] Laitteen paino *</p> <p>[5] Syöttöjännite ja -taajuus MAX</p> <p>[6] Syöttöjännite ja -taajuus NOMINAL</p> <p>[7] Leikkuuleveys</p> <p>[8] Akutisen paineen taso</p> <p>[9] Mittauksen epävarmuus</p> <p>[10] Mitattu äänitehotaso</p> <p>[11] Taattu äänitehotaso</p> <p>[12] Tärinätaso</p> <p>[13] Koko (pituus/leveys/korkeus)</p> <p>[14] Leikkuuvälineen koodi</p> <p>[15] Lisävarusteet</p> <p>[16] Silppuamisvarusteet</p> <p>[17] Akkukoodi</p> <ul style="list-style-type: none"> <li>Määrättyä arvoa varten, viittaa laitteen tunnuslaatussa annettuihin tietoihin.</li> </ul>	<p>[1] <b>FR - CARACTÉRISTIQUES TECHNIQUES</b></p> <p>[2] Puissance nominale*</p> <p>[3] Vitesse max. de fonctionnement du moteur*</p> <p>[4] Poids machine*</p> <p>[5] Tension et fréquence d'alimentation* MAX</p> <p>[6] Tension et fréquence d'alimentation* NOMINAL</p> <p>[7] Largeur de coupe</p> <p>[8] Niveau de pression acoustique</p> <p>[9] Incertitude de la mesure</p> <p>[10] Niveau de puissance acoustique mesuré</p> <p>[11] Niveau de puissance acoustique garanti</p> <p>[12] Niveau de vibrations</p> <p>[13] Dimensions (longueur / largeur / hauteur)</p> <p>[14] Code organe de coupe</p> <p>[15] Équipements</p> <p>[16] Kit "Mulching"</p> <p>[17] Code batterie</p> <ul style="list-style-type: none"> <li>Pour la valeur spécifique, se référer à ce qui est indiqué sur la plaque d'identification de la machine.</li> </ul>	<p>[1] <b>HR - TEHNIČKI PODACI</b></p> <p>[2] Nazivna snaga*</p> <p>[3] Maks. brzina rada motora*</p> <p>[4] Težina stroja*</p> <p>[5] Napon i frekvencija napajanja MAX</p> <p>[6] Napon i frekvencija napajanja NOMINAL</p> <p>[7] Širina košnje</p> <p>[8] Razina zvučnog tlaka</p> <p>[9] Mjerna nesigurnost</p> <p>[10] Izmjerena razina zvučne snage</p> <p>[11] Zajamčena razina zvučne snage</p> <p>[12] Razina vibracija</p> <p>[13] Dimenzije (dužina/širina/visina)</p> <p>[14] Šifra noža</p> <p>[15] Dodatna oprema</p> <p>[16] Komplet za "mulčiranje"</p> <p>[17] Šifra baterije</p> <ul style="list-style-type: none"> <li>Specifični podatak pogledajte na identifikacijskoj etiketi stroja.</li> </ul>
<p>[1] <b>HU - MŰSZAKI ADATOK</b></p> <p>[2] Névleges teljesítmény *</p> <p>[3] A motor max. üzemi sebessége *</p> <p>[4] A gép tömege *</p> <p>[5] Tápfeszültség és -frekvencia MAX</p> <p>[6] Tápfeszültség és -frekvencia NOMINAL</p> <p>[7] Munkaszélesség</p> <p>[8] Hangnyomásszint</p> <p>[9] Mérésí bizonytalanság</p> <p>[10] Mért zajteljesítmény szint.</p> <p>[11] Garantált zajteljesítmény szint</p> <p>[12] Vibrációs szint</p> <p>[13] Méretek (hosszúság/szélesség/magasság)</p> <p>[14] Vágóegység kódszáma</p> <p>[15] Tartozékok</p> <p>[16] "Mulcsozó" készlet</p> <p>[17] Akkumulátor kódja</p> <ul style="list-style-type: none"> <li>A pontos adatot lásd a gép azonosító adattábláján.</li> </ul>	<p>[1] <b>LT - TECHNINIAI DUOMENYS</b></p> <p>[2] Vardinė galia *</p> <p>[3] Maksimalus variklio veikimo greitis *</p> <p>[4] Įrenginio svoris*</p> <p>[5] Maitinimo įtampa ir dažnis MAX</p> <p>[6] Maitinimo įtampa ir dažnis NOMINAL</p> <p>[7] Pjovimo plotis</p> <p>[8] Garso slėgio lygis</p> <p>[9] Matavimo paklaida</p> <p>[10] Išmatuotas garso galios lygis</p> <p>[11] Garantuojamas garso galios lygis</p> <p>[12] Vibracijų lygis</p> <p>[13] Išmatavimai (ilgis/plotis/aukštis)</p> <p>[14] Pjovimo įtaiso kodas</p> <p>[15] Priedai</p> <p>[16] „Mulčiavimo“ rinkinys</p> <p>[17] Akumuliatoriaus kodas</p> <ul style="list-style-type: none"> <li>Konkretūs specifiniai duomenys yra pateikti įrenginio identifikavimo etiketėje.</li> </ul>	<p>[1] <b>LV - TEHNISKIE DATI</b></p> <p>[2] Nominālā jauda *</p> <p>[3] Maks. dzinēja griešanās ātrums *</p> <p>[4] Mašīnas svars *</p> <p>[5] Barošanas spriegums un frekvence MAX</p> <p>[6] Barošanas spriegums un frekvence NOMINAL</p> <p>[7] Plaušanas platums</p> <p>[8] Skaņas spiediena līmenis</p> <p>[9] Mērījumu kļūda</p> <p>[10] Izmērītais skaņas intensitātes līmenis</p> <p>[11] Garantētais skaņas intensitātes līmenis</p> <p>[12] Vibrāciju līmenis</p> <p>[13] Izmēri (garums/platums/augstums)</p> <p>[14] Griežējierīces kods</p> <p>[15] Piederumi</p> <p>[16] „Mulčēšanas” komplekts</p> <p>[17] Akumulatora kods</p> <ul style="list-style-type: none"> <li>Precīza vērtība ir norādīta mašīnas identifikācijas datu plāksnītē</li> </ul>
<p>[1] <b>MK - ТЕХНИЧКИ ПОДАТОЦИ</b></p> <p>[2] Номинална мојност *</p> <p>[3] Максимална брзина при работа на моторот *</p> <p>[4] Тежина на машината *</p> <p>[5] Волтажа и вид на напојување MAX</p> <p>[6] Волтажа и вид на напојување NOMINAL</p> <p>[7] Обем на косење</p> <p>[8] Ниво на акустичен притисок</p> <p>[9] Отстапување од мерењата</p> <p>[10] Измерено ниво на акустична мојност</p> <p>[11] Гарантирано ниво на акустична мојност</p> <p>[12] Ниво на вибрации</p> <p>[13] Димензии (должина/ширина/висина)</p> <p>[14] Код на уредот за сечење</p> <p>[15] Дополнителна опрема</p> <p>[16] Комплет за „мелење“</p> <p>[17] Код на батријата</p> <ul style="list-style-type: none"> <li>За одреден податок, проверете дали истиот е посочен на етикетата за идентификација на машината</li> </ul>	<p>[1] <b>NL - TECHNISCHE GEGEVENS</b></p> <p>[2] Nominaal vermogen *</p> <p>[3] Maximale snelheid voor de werking van de motor *</p> <p>[4] Gewicht machine *</p> <p>[5] Spanning en frequentie voeding MAX</p> <p>[6] Spanning en frequentie voeding NOMINAL</p> <p>[7] Maatbreedte</p> <p>[8] Niveau geluidsdruk</p> <p>[9] Meetonzekerheid</p> <p>[10] Gemeten akoestisch vermogen</p> <p>[11] Gewaarborgd akoestisch vermogen</p> <p>[12] Niveau trillingen</p> <p>[13] Afmetingen (lengte/breedte/hoogte)</p> <p>[14] Code snij-inrichting</p> <p>[15] Toebehoren</p> <p>[16] Kit "Mulching"</p> <p>[17] Code batterij</p> <ul style="list-style-type: none"> <li>Voor het specifiek gegeven, verwijst men naar wat aangegeven is op het identificatielabel van de machine.</li> </ul>	<p>[1] <b>NO - TEKNISKE DATA</b></p> <p>[2] Nominell effekt *</p> <p>[3] Motorens maks driftshastighet *</p> <p>[4] Maskinvekt *</p> <p>[5] Matespenning og -frekvens MAX</p> <p>[6] Matespenning og -frekvens NOMINAL</p> <p>[7] Klippebredde</p> <p>[8] Lydtrykknivå</p> <p>[9] Måleusikkerhet</p> <p>[10] Målt lydeffektivit</p> <p>[11] Garantert lydeffektivit</p> <p>[12] Vibrasjonsnivå</p> <p>[13] Mål (lengde/bredde/høyde)</p> <p>[14] Artikkelnummer for klippeinretning</p> <p>[15] Tilbehør</p> <p>[16] Mulching-sett</p> <p>[17] Batterikode</p> <ul style="list-style-type: none"> <li>For spesifikke informasjon, se referansen på maskinens identifikasjonsetikett.</li> </ul>

<p>[1] <b>PL - DANE TECHNICZNE</b></p> <p>[2] Moc znamionowa *</p> <p>[3] Maks. prędkość obrotowa silnika *</p> <p>[4] Masa maszyny *</p> <p>[5] Napięcie i częstotliwość zasilania MAX</p> <p>[6] Napięcie i częstotliwość zasilania NOMINAL</p> <p>[7] Szerokość koszenia</p> <p>[8] Poziom ciśnienia akustycznego</p> <p>[9] Błąd pomiaru</p> <p>[10] Poziom mocy akustycznej zmierzony</p> <p>[11] Gwarantowany poziom mocy akustycznej</p> <p>[12] Poziom wibracji</p> <p>[13] Wymiary (długość/szerokość/wysokość)</p> <p>[14] Kod agregatu tnącego</p> <p>[15] Akcesoria</p> <p>[16] Zestaw mulczujący</p> <p>[17] Kod akumulatora</p> <ul style="list-style-type: none"> <li>W celu uzyskania konkretnych danych, należy się odnieść do wskazówek zamieszczonych na tabliczce identyfikacyjnej maszyny.</li> </ul>	<p>[1] <b>PT - DADOS TÉCNICOS</b></p> <p>[2] Potência nominal *</p> <p>[3] Velocidade máx. de funcionamento motor *</p> <p>[4] Peso da máquina *</p> <p>[5] Tensão e frequência de alimentação MAX</p> <p>[6] Tensão e frequência de alimentação NOMINAL</p> <p>[7] Amplitude de corte</p> <p>[8] Nivel de pressão acústica</p> <p>[9] Incerteza de medição</p> <p>[10] Nivel de potência acústica medido</p> <p>[11] Nivel de potência acústica garantido</p> <p>[12] Nivel de vibrações</p> <p>[13] Dimensões (comprimento/largura/altura)</p> <p>[14] Código dispositivo de corte</p> <p>[15] Acessórios</p> <p>[16] Kit "Mulching"</p> <p>[17] Código bateria</p> <ul style="list-style-type: none"> <li>Para o dado específico, consultar a etiqueta de identificação da máquina.</li> </ul>	<p>[1] <b>RO - DATE TEHNICE</b></p> <p>[2] Putere nominală *</p> <p>[3] Viteza max. de funcționare a motorului *</p> <p>[4] Greutatea mașinii *</p> <p>[5] Tensiunea și frecvența de alimentare MAX</p> <p>[6] Tensiunea și frecvența de alimentare NOMINAL</p> <p>[7] Lățimea de tăiere</p> <p>[8] Nivel de presiune acustică</p> <p>[9] Nesiguranță în măsurare</p> <p>[10] Nivel de putere acustică măsurat.</p> <p>[11] Nivel de putere acustică garantat</p> <p>[12] Nivel de vibrații</p> <p>[13] Dimensiuni (lungime/lățime/înălțime)</p> <p>[14] Codul dispozitivului de tăiere</p> <p>[15] Accesorii</p> <p>[16] Kit de mărunțire „Mulching”</p> <p>[17] Cod baterie</p> <ul style="list-style-type: none"> <li>Pentru informația specifică, consultați datele de pe eticheta de identificare a mașinii.</li> </ul>
<p>[1] <b>RU - ТЕХНИЧЕСКИЕ ХАРАКТЕРИСТИКИ</b></p> <p>[2] Номинальная мощность *</p> <p>[3] Макс. число оборотов двигателя *</p> <p>[4] Вес машины *</p> <p>[5] Напряжение и частота питания MAX</p> <p>[6] Напряжение и частота питания NOMINAL</p> <p>[7] Ширина скашивания</p> <p>[8] Уровень звукового давления</p> <p>[9] Погрешность измерения</p> <p>[10] Измеренный уровень звуковой мощности</p> <p>[11] Гарантируемый уровень звуковой мощности</p> <p>[12] Уровень вибрации</p> <p>[13] Габариты (длина/ширина/высота)</p> <p>[14] Код режущего приспособления</p> <p>[15] Дополнительное оборудование</p> <p>[16] Комплект "Мульчирование"</p> <p>[17] Код батареи</p> <ul style="list-style-type: none"> <li>Точное значение см. на идентификационном ярлыке машины.</li> </ul>	<p>[1] <b>SK - TECHNICKÉ PARAMETRE</b></p> <p>[2] Menovitý výkon *</p> <p>[3] Maximálna rýchlosť činnosti motora *</p> <p>[4] Hmotnosť stroja *</p> <p>[5] Napájacie napätie a frekvencia MAX</p> <p>[6] Napájacie napätie a frekvencia NOMINAL</p> <p>[7] Šírka kosenia</p> <p>[8] Úroveň akustického tlaku</p> <p>[9] Nepresnosť merania</p> <p>[10] Úroveň nameraného akustického výkonu</p> <p>[11] Úroveň zaručeného akustického výkonu</p> <p>[12] Úroveň vibrácií</p> <p>[13] Rozmery (dĺžka/šírka/výška)</p> <p>[14] Kód kosiaceho zariadenia</p> <p>[15] Príslušenstvo</p> <p>[16] Súprava pre Mulčovanie</p> <p>[17] Kód akumulátora</p> <ul style="list-style-type: none"> <li>Ohľadne uvedeného parametra vychádzajte z hodnoty uvedenej na identifikačnom štítku stroja.</li> </ul>	<p>[1] <b>SL - TEHNIČNI PODATKI</b></p> <p>[2] Nazivna moč *</p> <p>[3] Najvišja hitrost delovanja motorja *</p> <p>[4] Teža stroja *</p> <p>[5] Napetost in frekvenca električnega napajanja MAX</p> <p>[6] Napetost in frekvenca električnega napajanja NOMINAL</p> <p>[7] Širina reza</p> <p>[8] Raven zvočnega tlaka</p> <p>[9] Merilna negotovost</p> <p>[10] Izmerjena raven zvočne moči</p> <p>[11] Zajamčena raven zvočne moči</p> <p>[12] Nivo vibracij</p> <p>[13] Dimenzije (dolžina/širina/višina)</p> <p>[14] Šifra rezalne naprave</p> <p>[15] Dodatna oprema</p> <p>[16] Komplet za mulčenje</p> <p>[17] Šifra baterije</p> <ul style="list-style-type: none"> <li>Za specifični podatek glej identifikacijsko nalepko stroja.</li> </ul>
<p>[1] <b>SR - TEHNIČKI PODACI</b></p> <p>[2] Nazivna snaga *</p> <p>[3] Maks. radna brzina motora *</p> <p>[4] Težina mašine *</p> <p>[5] Napon i frekvencija napajanja MAX</p> <p>[6] Napon i frekvencija napajanja NOMINAL</p> <p>[7] Širina košenja</p> <p>[8] Nivo zvučnog pritiska</p> <p>[9] Merna nesigurnost</p> <p>[10] Izmereni nivo zvučne snage</p> <p>[11] Garantovani nivo zvučne snage</p> <p>[12] Nivo vibracija</p> <p>[13] Dimenzije (dužina/širina/visina)</p> <p>[14] Šifra rezne glave</p> <p>[15] Dodatna oprema</p> <p>[16] Komplet za malčiranje</p> <p>[17] Šifra akumulatora</p> <ul style="list-style-type: none"> <li>Za specifični podatke, pogledajte podatke navedene na identifikacijskoj nalepnici mašine.</li> </ul>	<p>[1] <b>SV - TEKNISKA SPECIFIKATIONER</b></p> <p>[2] Nominell effekt *</p> <p>[3] Motorns maximala funktionshastighet *</p> <p>[4] Maskinvikt *</p> <p>[5] Spänning och frekvens MAX</p> <p>[6] Spänning och frekvens NOMINAL</p> <p>[7] Skärbredd</p> <p>[8] Ljudtrycksnivå</p> <p>[9] Tvivel med mått</p> <p>[10] Uppmått ljudeffektnivå</p> <p>[11] Garanterad ljudeffektnivå</p> <p>[12] Vibrationsnivå</p> <p>[13] Dimensioner (längd/bredd/höjd)</p> <p>[14] Skärenhetens kod</p> <p>[15] Tillbehör</p> <p>[16] Sats för "Mulching"</p> <p>[17] Batterikod</p> <ul style="list-style-type: none"> <li>För specifik information, se uppgifterna på maskinens märkplåt.</li> </ul>	<p>[1] <b>TR - TEKNİK VERİLER</b></p> <p>[2] Nominal güç *</p> <p>[3] Motorun maksimum çalışma hızı *</p> <p>[4] Makine ağırlığı *</p> <p>[5] Besleme gerilimi ve frekansı MAX</p> <p>[6] Besleme gerilimi ve frekansı NOMINAL</p> <p>[7] Kesim genişliği</p> <p>[8] Ses basınç seviyesi</p> <p>[9] Ölçü belirsizliği</p> <p>[10] Ölçülen ses gücü seviyesi</p> <p>[11] Garanti edilen ses gücü seviyesi</p> <p>[12] Titreşim seviyesi</p> <p>[13] Ebatlar (uzunluk/genişlik/yükseklik)</p> <p>[14] Kesim düzeni kodu</p> <p>[15] Aksesuarlar</p> <p>[16] "Malçlama" kiti</p> <p>[17] Batarya kodu</p> <ul style="list-style-type: none"> <li>Spesifik değer için, makine belirleme etiketinde gösterilenleri referans alın.</li> </ul>



**ВНИМАНИЕ: ПРЕЖДЕ ЧЕМ ПОЛЬЗОВАТЬСЯ ОБОРУДОВАНИЕМ,  
ВНИМАТЕЛЬНО ПРОЧТИТЕ ЭТО РУКОВОДСТВО ПО ЭКСПЛУАТАЦИИ.  
Сохранить для будущего использования.**

**ПРАВИЛА ТЕХНИКИ БЕЗОПАСНОСТИ  
обязательные к соблюдению**

**А) ОБУЧЕНИЕ**

- 1) **ВНИМАНИЕ!** Перед использованием машины внимательно прочитайте указания. Ознакомьтесь с органами управления и надлежащим использованием машины. Научитесь быстро останавливать двигатель. Несоблюдение мер предосторожности и рекомендаций может привести к электрическим ударам, пожарам и/или нанесению серьезного ущерба. Храните все описания мер предосторожности и указаний для использования в будущем.
- 2) Ни в коем случае не разрешайте пользоваться машиной детям или лицам, недостаточно хорошо знакомым с правилами обращения с ней. Местное законодательство может устанавливать минимальный возраст пользователя.
- 3) Это оборудование может использоваться детьми 8 лет и старше, а также людьми с ограниченными физическими и умственными способностями, с нарушенной чувствительностью, не обладающими опытом и знаниями, если их действиями руководит другое лицо или если им объяснили, как пользоваться машиной, и они понимают возможную опасность. Дети не должны играть с оборудованием. Чистка и плановое обслуживание не должны выполняться детьми без присмотра.
- 4) Ни в коем случае не используйте газонокосилку, если вблизи находятся люди, особенно дети, или животные.
- 5) Никогда не используйте машину, если пользователь устал, плохо себя чувствует или находится под воздействием лекарств, наркотиков, алкоголя или веществ, снижающих скорость рефлексов и внимание.
- 6) Помните, что оператор или пользователь несет ответственность за несчастные случаи или ущерб, нанесенный другим лицам или их имуществу. Пользователь несет ответственность за оценку потенциальных рисков на участке, на котором он работает, кроме того, он должен принять все меры предосторожности, чтобы обеспечить свою безопасность и безопасность окружающих, в особенности на склонах, неровных, скользких или неустойчивых поверхностях.
- 7) Если вы намерены передать или одолжить машину другим лицам, удостоверьтесь, что они ознакомились с указаниями по эксплуатации, изложенными в настоящем руководстве.

**В) ПОДГОТОВИТЕЛЬНЫЕ ОПЕРАЦИИ**

- 1) Во время работы на машине всегда надевайте прочную рабочую обувь на нескользящей подошве и длинные брюки. Не запускайте машину босиком или в открытых сандалиях. Не рекомендуется надевать цепочки, браслеты и широкую одежду, шнурки и галстуки. Соберите длинные волосы. Всегда надевайте защитные наушники.
- 2) Внимательно осмотрите рабочий участок и уберите все, что может быть отброшено машиной, либо повредить режущий узел и двигатель (камни, ветки, проволоку, кости и т.д.).
- 3) Перед работой проведите общий осмотр машины,

в частности:

- проверьте внешний вид режущего приспособления и удостоверьтесь, что винты и режущий узел не изношены и не повреждены. Замените поврежденное или изношенное режущее приспособление и винты всем блоком для сохранения балансировки. Если потребуется ремонт, он должен быть выполнен только в специализированном сервисном центре.
  - Предохранительный рычаг должен свободно перемещаться без приложения усилий, а при отпуске он должен автоматически и быстро возвращаться в нейтральное положение, вызывая останов режущего приспособления.
- 4) До начала работы следует всегда устанавливать защиту на выходе (контейнер для сбора травы, защиту бокового выброса или защиту заднего выброса).

**С) ПРИ ЭКСПЛУАТАЦИИ**

- 1) Работайте только при дневном свете или при хорошем искусственном освещении, в условиях хорошей видимости. На рабочем участке не должно быть взрослых людей, детей и животных.
- 2) Если возможно, избегайте работы на мокрой траве. Избегайте работы под дождем или если близится гроза. Не используйте машину в плохую погоду, особенно если возможны молнии.
- 3) Не подвергайте машину воздействию дождя или влажности. Вода, проникающая внутрь оборудования, повышает риск электрического удара.
- 4) При работе на склонах всегда имейте собственную точку опоры.
- 5) Никогда не работайте бегом, только шагом; избегайте ситуаций, когда газонокосилка тянет за собой оператора.
- 6) Будьте особенно внимательны, приближаясь к препятствиям, которые могут ограничить видимость.
- 7) На наклонных газонах работайте в поперечном направлении и ни в коем случае не вверх/вниз, будьте особенно внимательны при изменении направления и следите, чтобы колеса не столкнулись с препятствиями (камни, ветки, корни и т.д.), что может привести к боковому скольжению или потере контроля над машиной.
- 8) Машина не должна использоваться на газонах с уклоном более 20°, независимо от направления движения.
- 9) Будьте чрезвычайно внимательны, если приходится тянуть газонокосилку на себя. При движении задним ходом смотрите назад до и во время движения, чтобы убедиться в отсутствии препятствий.
- 10) Остановите режущее приспособление, если требуется наклонить газонокосилку для переноса, пересечь участки без растительности или транспортировать газонокосилку к месту работы и обратно.
- 11) Когда вы работаете на машине рядом с дорогой, учитывайте потенциальное присутствие других транспортных средств.
- 12) Никогда не используйте машину, если ее защитные приспособления повреждены, или не установлены контейнер для сбора травы, защита бокового выброса или защита заднего выброса.
- 13) Соблюдайте осторожность, работая рядом с обры-

вами, канавами и берегами водоемов.

14) Запускайте двигатель осторожно согласно инструкциям и держите ноги как можно дальше от режущего приспособления.

15) Во время запуска обе руки должны находиться на рукоятке.

16) Не наклоняйте газонокосилку для запуска. Выполняйте запуск на ровном участке, где нет препятствий и высокой травы.

17) Не приближайте руки и ноги к вращающимся частям и не помещайте их под ними. Всегда держитесь на расстоянии от отверстия для выброса.

18) Не поднимайте и не переносите газонокосилку с включенным двигателем.

19) Не разбирайте и не отключайте защитные устройства.

20) В моделях с тяговым агрегатом отключите сцепление передачи на колеса до того, как запустить двигатель.

21) Используйте только дополнительное оборудование, утвержденное изготовителем машины.

22) Не используйте машину, если дополнительное оборудование/инструмент не установлены в предусмотренных местах.

23) Выключите режущее приспособление, двигатель и извлеките ключ (удостоверьтесь, что все подвижные узлы полностью остановились):

– Во время перевозки машины;

– Каждый раз, когда газонокосилка остается без присмотра;

– Перед тем, как приступить к устранению причин блокировки или устранению засорения выхлопной трубы;

– Перед тем, как приступить к проверке, чистке или работе на машине;

– После удара о посторонний предмет. Проверьте, не была ли повреждена машина и проведите необходимый ремонт до того, как снова ей пользоваться.

24) Выключите режущее приспособление и двигатель:

– Когда вы снимаете или устанавливаете контейнер для сбора травы;

– Каждый раз, когда вы снимаете или устанавливаете боковой желоб для выброса;

– Перед регулировкой высоты скашиваемой травы, если эту операцию нельзя выполнить с водительского места.

25) Во время работы всегда держитесь на безопасном расстоянии от вращающегося режущего приспособления, насколько это позволяет длина рукоятки.

26) **ВНИМАНИЕ** – В случае поломок или аварий во время работы незамедлительно выключите двигатель и уберите машину, чтобы она не нанесла еще больший ущерб; если произошел несчастный случай и оператор или третьи лица получили травмы, незамедлительно примите меры по помощи пострадавшим, наиболее подходящие в конкретной ситуации, и обратитесь в медицинское учреждение для необходимого лечения. Тщательно удалите материал, который может нанести ущерб или травмы людям и животным, которые могут его не заметить.

27) **ВНИМАНИЕ** – Значения уровня шума и вибрации, указанные в настоящем руководстве, являются максимальными рабочими значениями машины. Использование несбалансированного режущего элемента, слишком высокая скорость, отсутствие технического обслуживания существенно влияют на уровень шума и вибрацию. Следовательно, необходимо

принять профилактические меры для устранения возможного ущерба, вызванного высоким уровнем шума и вибрационными нагрузками; выполнять обслуживание машины, надевать противошумные наушники, делать перерывы во время работы.

## **D) ТЕХОБСЛУЖИВАНИЕ И ХРАНЕНИЕ**

1) **ВНИМАНИЕ!** – Извлекайте ключ и читайте соответствующие инструкции перед выполнением каких-либо операций по чистке или техобслуживанию. Во всех ситуациях, где присутствует риск для рук, надевайте подходящую одежду и рабочие перчатки.

2) **ВНИМАНИЕ!** – Никогда не используйте машину с износившимися или поврежденными частями. Поврежденные и износившиеся детали всегда необходимо заменять, они не подлежат ремонту. Используйте только оригинальные запчасти: использование неоригинальных и/или неправильно установленных запасных частей может снизить уровень безопасности машины, вызвать несчастные случаи или травмы, а также снимает с изготовителя ответственность за эти обстоятельства.

3) Все операции по техническому обслуживанию и регулировке, не описанные в данном руководстве, должны быть выполнены через вашего дистрибьютора или в специализированном сервисном центре, располагающим подготовленным персоналом и оборудованием, необходимыми для правильного выполнения работы и поддержания первоначального уровня безопасности машины. Операции, выполненные в неподходящих для этого структурах или неквалифицированными людьми, приводят к аннулированию всех видов гарантии и снимают с изготовителя всю ответственность и обязательства.

4) После каждого использования извлекайте ключ и отдайте машину на наличие возможных повреждений.

5) Следите за тем, чтобы гайки и винты были затянуты, для уверенности в том, что машина всегда безопасна при работе. Регулярное техобслуживание чрезвычайно важно для надежности и поддержания эксплуатационных характеристик на нужном уровне.

6) Регулярно проверяйте, что винты режущего приспособления правильно завинчены.

7) Надевайте рабочие перчатки при любых действиях с режущим приспособлением, при его демонтаже или монтаже.

8) Выполняйте балансировку режущего приспособления при его заточке. Все выполняемые на режущем приспособлении операции (демонтаж, заточка, балансировка, монтаж и/или замена) являются сложными и требуют специальных навыков, помимо использования соответствующего инструмента; в целях безопасности, они должны всегда выполняться в специализированном сервисном центре.

9) Во время наладки машины необходимо работать очень внимательно во избежание попадания пальцев в щель между движущимся режущим приспособлением и неподвижными узлами машины.

10) Не прикасайтесь к режущему приспособлению, пока не будет извлечен ключ, и до тех пор, пока режущее приспособление полностью не остановится. Во время обслуживания режущего приспособления следует учиться, что режущее приспособление может двигаться даже когда ключ извлечен.

11) Часто проверяйте состояние защиты бокового вы-



броса, защиты заднего выброса, контейнера для сбора травы для выявления их износа или повреждения. Если они повреждены, замените их.

12) Если наклейки с указаниями и предупредительными сообщениями повреждены, замените их.

13) Храните машину вне досягаемости детей.

14) Дайте остыть двигателю перед перемещением машины в какое-либо помещение.

15) Для предотвращения опасности возгорания очистите газонокосилку, и в частности двигатель, от остатков травы, листьев или излишков смазки. Опорожните контейнер для сбора травы и не оставляйте емкости со скошенной травой внутри помещений.

## **Е) ДОПОЛНИТЕЛЬНЫЕ МЕРЫ ПРЕДОСТОРОЖНОСТИ**

1) Не используйте машину во взрывоопасной среде, поблизости от горючих жидкостей, газа или пыли. Электрооборудование генерирует искры, которые могут привести к возгоранию пыли или паров.

2) Не перегружайте машину. Используйте машину, предназначенную для данной работы. Правильно выбранная машина выполнит работу лучше и безопаснее, со скоростью, для которой она была разработана.

3) Для зарядки батареи используйте только зарядные устройства, рекомендованные изготовителем. Неподходящее зарядное устройство может привести к электрическому удару, перегреву или утечке едкой жидкости из батареи.

4) Используйте только определенные батареи, предусмотренные для вашего оборудования. Использование батарей другого типа может привести к травмам и риску пожара.

5) Батарея в плохом состоянии может протекать. Избегайте контакта с жидкостью. Если она случайно на Вас попала, смойте ее водой. В случае попадания жидкости в глаза обратитесь также за медицинской помощью. Жидкость, вытекшая из батареи, может вызвать раздражение или ожог на коже.

6) Прежде чем вставить батарею удостоверьтесь, что оборудование выключено. Установка батареи во включенное электрическое оборудование может привести к пожару.

7) Храните неиспользуемую батарею на расстоянии от канцелярских скрепок, монет, ключей, гвоздей, винтов и других маленьких металлических предметов, которые могут вызвать короткое замыкание контактов. Короткое замыкание электрической цепи между контактами может вызвать возгорание или пожар.

8) Ни в коем случае нельзя вскрывать аккумулятор  
9) Никогда не бросайте использованные батареи в огонь – ОПАСНОСТЬ ВЗРЫВА!

10) Подсоединяйте зарядное устройство только к розеткам, напряжение сети которых совпадает с указанным на идентификационной табличке оборудования.

11) Используйте только оригинальный аккумулятор.

12) При продолжительном использовании аккумулятора может нагреваться. Дайте ему остыть перед тем, как приступать к его зарядке.

13) Храните аккумулятор и зарядное устройство в месте, недоступном для детей.

14) Не используйте зарядное устройство в помещениях, где присутствуют легковоспламеняющиеся пары или вещества.

15) Заряжайте аккумуляторы только при температуре от 10°C до 40°C.

16) Никогда не храните аккумуляторы в помещениях, температура в которых превышает 40°C.

17) Никогда не провоцируйте короткое замыкание электрической цепи между контактами аккумуляторов и не прикладывайте их к металлическим предметам

18) Во время перемещения аккумуляторов следите, чтобы контакты не соприкасались между собой, и не используйте металлическую тару для их транспортировки.

19) Короткое замыкание аккумулятора может привести к взрыву. В любом случае, короткое замыкание вредит аккумулятору.

20) Регулярно обследуйте кабель зарядного устройства на наличие повреждений. Если на кабеле имеются повреждения, необходимо заменить зарядное устройство.

21) Прежде чем убрать аккумуляторы на зимнее хранение, полностью зарядите их.

22) Храните зарядное устройство в месте, защищенном от дождя и влажности. Проникновение воды в зарядное устройство повышает риск электрического удара.

23) Содержите зарядное устройство в чистоте. Скопления грязи могут вызвать электрический удар.

24) Не используйте зарядное устройство в среде с воспламеняющимися веществами, а также на легковоспламеняющихся поверхностях, например, на бумаге, ткани и т.д. Во время зарядки зарядное устройство нагревается и может вызвать пожар.

25) Неисправное зарядное устройство или неправильная эксплуатация батареи могут привести к утечке паров, которые могут вызвать раздражение дыхательных путей. Проветривайте помещение свежим воздухом и обратитесь к врачу в случае ухудшения самочувствия.

26) Периодически очищайте вентиляционные отверстия батареи мягкой, сухой и чистой кистью.

## **F) ПЕРЕВОЗКА И ПЕРЕМЕЩЕНИЕ**

1) Каждый раз, когда требуется передвинуть, поднять, перевезти или наклонить машину, следует:

- Надевать плотные рабочие перчатки;
- Поднимать машину, ухватив ее в таких точках, чтобы она не выскользнула, учитывая ее вес и особенности конструкции
- Привлечь количество людей, соответствующее весу машины и характеристикам транспортного средства или места, в котором необходимо ее установить или откуда следует ее забрать
- Удостовериться, что при перемещении машина не наносит ущерб и травмы.

2) Во время транспортировки закрепите машину при помощи соответствующих тросов или цепей.

## **G) ОХРАНА ОКРУЖАЮЩЕЙ СРЕДЫ**

1) Охрана окружающей среды должна являться существенным и первоочередным аспектом при использовании машины, во благо человеческого общества и окружающей среды, в которой мы живем. Старайтесь не беспокоить окружающих.

2) Строго соблюдайте местные нормы по утилизации упаковки, поврежденных частей или любых элементов со значительным влиянием на окружающую среду; эти отходы не должны выбрасываться в мусорные контейнеры, а должны быть отделены и переданы в

специальные центры сбора отходов, занимающиеся их переработкой.

3) Строго соблюдайте действующие на местном уровне правила по вывозу отходов работы.

4) После завершения срока службы машины не выбрасывайте ее, а обратитесь в центр сбора отходов в соответствии с действующим местным законодательством.

## ОЗНАКОМЛЕНИЕ С МАШИНОЙ

### ОПИСАНИЕ МАШИНЫ И ОБЛАСТИ ЕЕ ПРИМЕНЕНИЯ

Данная машина является садовым оборудованием, и, в частности, газонокосилкой с пешеходным управлением.

Машина состоит из двигателя, который приводит в действие режущее приспособление, расположенное в картере, у машины имеются колеса и рукоятка.

Оператор ведет машину и управляет ее основными органами, всегда находясь за рукояткой, поэтому он всегда находится на безопасном расстоянии от вращающегося режущего приспособления. Если оператор отходит от машины, то двигатель и режущее приспособление выключаются в течение нескольких секунд.

### Предусмотренное использование

Эта машина разработана и изготовлена для кошения (и сбора) травы на садовых участках и газонах с площадью, соответствующей производительности машины, которая управляется идущим за ней оператором.

Специальные дополнительные приспособления и устройства могут отключить сбор скошенной травы или обеспечить работу в режиме мульчирования, когда скошенная трава распределяется по газону.

### Тип пользователя

Данная машина предназначена для широкого потребителя, для непрофессионального применения. Эта машина предназначена для любительского применения.

### Неправильное использование

Любое другое использование, отличное от вышеупомянутого, может создать опасность и причинить ущерб людям и/или имуществу.

Входит в понятие неправильного использования (в качестве примера, но не ограничиваясь этими случаями):

- перевозить на машине взрослых людей, детей или животных;
- пользоваться машиной для собственного перемещения;
- использовать машину для буксировки или подталкивания грузов;
- использовать машину для сбора листьев или отходов;
- использовать машину для выравнивания живой изгороди или для стрижки нетравянистых растений;
- управление машиной одновременно несколькими операторами;

- приводить в действие вращающееся режущее приспособление на нетравянистых участках.

### ИДЕНТИФИКАЦИОННЫЙ ЯРЛЫК И СОСТАВНЫЕ ЧАСТИ МАШИНЫ (см. рисунки на стр. ii)

1. Уровень звуковой мощности
2. Знак соответствия директиве CE
3. Год изготовления
4. Тип газонокосилки
5. Заводской номер
6. Наименование и адрес изготовителя
7. Код изделия
8. Режим двигателя
9. Вес в кг
10. Напряжение питания
- 10а. Класс защиты
11. Шасси
12. Двигатель
13. Режущее приспособление
14. Защита заднего выброса
15. Контейнер для сбора травы
16. Рукоятка
17. Привод выключателя
18. Дверца для доступа в отсек с батареей
19. Ключ безопасности (Устройство отключения)

### ОБОРУДОВАНИЕ, ВХОДЯЩЕЕ В КОМПЛЕКТАЦИЮ И ИДЕНТИФИКАЦИОННЫЕ ЯРЛЫКИ

21. Батарея (аккумулятор)
- 21.1 Изготовитель
- 21.2 Напряжение и мощность
22. Зарядное устройство
- 22.1 Изготовитель
- 22.2 Напряжение и частота питания / Энергопотребление
- 22.3 Напряжение и ток зарядки

Сразу после покупки машины занесите ее идентификационные данные (3 - 4 - 5) в специальные поля на последней странице руководства.

Образец декларации соответствия находится на предпоследней странице руководства.



Не выбрасывайте электрооборудование вместе с обычными отходами. В соответствии с Европейской директивой 2012/19/EU относительно выведенного из эксплуатации электрического и электронного оборудования и ее применением согласно правилам страны эксплуатации, выведенное из эксплуатации электрооборудование должно отправляться на переработку в соответствии с требованиями по охране окружающей среды отдельно от других отходов. Если электрооборудование выбрасывается на свалку или закапывается в землю, вредные вещества могут проникнуть в слой подземных вод и попасть в пищевые продукты, что приведет к нанесению ущерба вашему здоровью и хорошему самочувствию. Для получения более подробной информации по переработке этого изделия обращайтесь в учреждение, ответственное за переработку отходов, или к Вашему дистрибьютору.

### ОПИСАНИЕ СИМВОЛОВ, ПРИВЕДЕННЫХ НА

## ОРГАНАХ УПРАВЛЕНИЯ (где они предусмотрены)

30. ВНИМАНИЕ - Запуск двигателя вызывает одновременное включение режущего приспособления.
31. Останов
32. Ход
33. Электрическая цепь под напряжением (машина выключена)

**ПРАВИЛА БЕЗОПАСНОСТИ** - При пользовании газонокосилкой следует соблюдать осторожность. Для этой цели на машине имеются пиктограммы, которые напоят вам об основных мерах предосторожности. Их значение поясняется ниже. Кроме этого, рекомендуется внимательно прочитать правила техники безопасности, изложенные в специальной главе настоящего руководства.

Замените поврежденные или плохо читаемые этикетки.

61. Внимание: Перед использованием машины прочитайте руководство по эксплуатации.
62. Опасность выброса. Удалите людей за пределы рабочей зоны во время работы.
63. Только для электрических газонокосилок с питанием от сети.
64. Только для электрических газонокосилок с питанием от сети.
65. Внимание, острое режущее приспособление: Не вставляйте руки или ноги внутрь режущего приспособления. режущее приспособление продолжает вращаться даже после выключения двигателя. Удалите устройство отключения перед выполнением обслуживания.
66. Не подвергайте машину воздействию дождя или влажности.
67. Внимание, острое режущее приспособление: режущее приспособление продолжает вращаться после выключения двигателя.
71. Зарядное устройство, оснащенное предохранительным трансформатором.
72. Использовать только в сухой среде.
73. Прочитайте руководство по эксплуатации перед использованием
74. Не выставляйте аккумулятор на солнце при температуре выше 45°C.
75. Не погружайте аккумулятор в воду и не подвергайте его воздействию влажности.
76. Не бросайте батареи в огонь. ОПАСНОСТЬ ВЗРЫВА!

## ПРАВИЛА ЭКСПЛУАТАЦИИ

**ПРИМЕЧАНИЕ** - Соответствие ссылок, содержащихся в тексте, и соответствующих рисунков (расположенных на странице ix и последующих) определяется цифрой, предшествующей названию каждой главы.

### 1. ЗАВЕРШИТЬ МОНТАЖ

**ПРИМЕЧАНИЕ** Машина может быть поставлена с некоторыми компонентами, уже установленными на ней.

**⚠ ВНИМАНИЕ!** Распаковка и завершение монтажа

*на должны выполняться на твердой и ровной поверхности, где достаточно места для перемещения машины и ее упаковок, всегда пользуясь соответствующими инструментами.*

*Утилизация упаковки должна производиться в соответствии с действующими местными нормами.*

#### 1.1a Монтаж рукоятки (Тип "I" - Модель 340)

Вставьте в соответствующие отверстия нижнюю правую (11) и левую (12) части рукоятки и закрепите их винтами (13) и шайбами (13a), входящими в комплектацию.

Установите верхнюю часть рукоятки (14) и прикрепите ее к двум нижним частям (11) и (12) при помощи верхних ручек (15) (предварительно извлеченных из соответствующих отверстий), вставленных в одно из двух отверстий (3) или (4) в зависимости от требуемой окончательной высоты.

Для регулировки удерживающей силы необходимо разблокировать ручки по одной (15) и закрутить или отвинтить их по оси, насколько это необходимо, чтобы обеспечить стабильную фиксацию верхней части (14) на двух нижних частях рукоятки (11) и (12) таким образом, чтобы блокировка и разблокировка происходили без труда.

Закрепите кабель (16) на кабельном держателе (17) и (18) в указанном положении.

#### 1.1b Монтаж рукоятки (Тип "I" - Модель 340)

Вставьте в соответствующие отверстия нижнюю правую (11) и левую (12) части рукоятки и закрепите их винтами (13) и шайбами (13a), входящими в комплектацию.

Установите верхнюю часть рукоятки (14) и прикрепите ее к двум нижним частям (11) и (12) при помощи верхних регуляторов (15) (предварительно извлеченных из соответствующих отверстий), вставленных в одно из двух отверстий (3) или (4) в зависимости от требуемой окончательной высоты.

Закрепите кабель (16) на кабельном держателе (17) и (18) в указанном положении.

#### 1.1c Монтаж рукоятки (Тип "III" - Модель 380)

Установите в рабочем положении две нижние части рукоятки (11) и (12), уже предварительно собранные, чтобы зубец, помеченный «>», был расположен ТОЛЬКО напротив одного из двух отсеков, помеченных «1» или «2», в зависимости от требуемой высоты, а затем заблокируйте две нижние ручки (13).

Положение должно быть одинаковым с обеих сторон. Установите верхнюю часть рукоятки (14) и прикрепите ее к двум нижним частям (11) и (12) при помощи верхних ручек (15) (предварительно извлеченных из соответствующих отверстий), вставленных в одно из двух отверстий (3) или (4) в зависимости от требуемой окончательной высоты.

Для регулировки удерживающей силы необходимо разблокировать ручки по одной (15) и закрутить или отвинтить их по оси, насколько это необходимо, чтобы обеспечить стабильную фиксацию верхней части (14) на двух нижних частях рукоятки (11) и (12) таким образом, чтобы блокировка и разблокировка происходили без труда.

Закрепите кабель (16) на кабельном держателе (17) и (18) в указанном положении.

#### 1.1d Монтаж рукоятки (Тип "IV" - Модель 380)

Установите в рабочее положение две нижние части рукоятки (11) и (12), уже предварительно собранные, чтобы зубец, помеченный «>», был расположен ТОЛЬКО напротив одного из двух отсеков, помеченных «1» или «2», в зависимости от требуемой высоты, а затем заблокируйте две нижние ручки (13).

Положение должно быть одинаковым с обеих сторон. Установите верхнюю часть рукоятки (14) и прикрепите ее к двум нижним частям (11) и (12) при помощи верхних ручек (15) (предварительно извлеченных из соответствующих отверстий), вставленных в одно из двух отверстий (3) или (4) в зависимости от требуемой оконечательной высоты.

Закрепите кабель (16) на кабельном держателе (17) и (18) в указанном положении.

### 1.2 Монтаж контейнера для сбора травы

Соедините между собой два боковых элемента (1) и (2) контейнера для сбора травы, а затем установите верхнюю часть (3), правильно закрепив все крепления по периметру.

Установите ручку (4) на верхнюю часть контейнера для сбора травы, вставив ее до щелчка в специальное гнездо.

### 1.3 Извлечение и зарядка батареи

Машина поставляется с частично заряженной батареей, вставленной в соответствующее гнездо.

Перед использованием машины извлеките батарею и полностью зарядите ее, как указано в пункте 4.4.

## 2. ОПИСАНИЕ ОРГАНОВ УПРАВЛЕНИЯ

**ПРИМЕЧАНИЕ** Значение символов, приведенных на органах управления, объясняется на предыдущих страницах.

### 2.1 Ключ безопасности (Устройство отключения)

Включение и выключение электрической цепи машины выполняются при помощи ключа безопасности (Устройства отключения), расположенного в отсеке с батареей.

Откройте дверцу (1) и вставьте ключ (2) до упора, чтобы запустить двигатель.

Для того, чтобы извлечь ключ, необходимо нажать на стопорный язычок.

После извлечения ключа полностью отключается электрическая цепь, что предотвращает неконтролируемое использование машины.

### 2.2 Выключатель двойного действия

Двигатель управляется выключателем двойного действия во избежание случайного запуска.

Для выполнения запуска нажмите на кнопку (2) и потяните один из двух рычагов (1), а затем подождите 2-3 секунды, чтобы двигатель запустился.

**ВНИМАНИЕ!** Запуск двигателя вызывает одновременное включение режущего приспособления.

Двигатель останавливается автоматически при отпуске обоих рычагов (1).

### 2.3 Регулировка высоты скашивания

Высоту скашиваемой травы регулируют специальным рычагом (1).

**ВЫПОЛНЯЙТЕ ЭТУ ОПЕРАЦИЮ ПРИ ВЫКЛЮЧЕННОМ РЕЖУЩЕМ ПРИСПОСОБЛЕНИИ.**

## 3. СКАШИВАНИЕ ТРАВЫ

### • Автономия батареи

На Автономию батареи (и, следовательно, на площадь участка, скашиваемого на одной зарядке) влияют следующие основные факторы:

- a) условия эксплуатации, которые обуславливают увеличенное потребление энергии:
  - скашивание густой, высокой, влажной травы;
- b) действия оператора, которых следует избегать:
  - частое включение и выключение во время работы;
  - слишком маленькая высота скашиваемой травы, исходя из состояния газона;
  - слишком высокая скорость движения, исходя из количества травы, которую требуется косить;

### ELECTRONIC RPM ADAPTOR

*Данная машина оснащена электронной системой "ELECTRONIC RPM ADAPTOR", которая регулирует скорость двигателя в соответствии с усилием, необходимым для стрижки газона.*

*Система "ELECTRONIC RPM ADAPTOR" оптимизирует автономию батареи.*

*Если трава невысокая (требуется небольшое усилие), машина работает на низкой скорости (с низким уровнем шума), благодаря чему увеличивается автономность батареи.*

*Если трава высокая (требуется повышенное усилие), машина работает на высокой скорости (с более высоким уровнем шума), и автономность батареи уменьшается.*

Для того чтобы оптимизировать автономию батареи, рекомендуется:

- выполнять скашивание, когда газон сухой;
- срезать траву часто, чтобы она не была слишком высокой;
- установить увеличенную высоту скашивания, если трава очень высокая, а затем обработать этот участок еще раз, снизив высоту;
- не использовать машину в режиме "мульчирование", если трава очень высокая.

Если требуется использовать машину более продолжительное время, чем того позволяет стандартная батарея, то существуют следующие возможности:

- приобрести вторую стандартную батарею, чтобы сразу заменить разряженную батарею, не прерывая работы;
- приобрести батарею с более высокой автономией по сравнению со стандартной батареей (см. 5.1).

**ПРИМЕЧАНИЕ** Эта машина позволяет выполнять стрижку травы на газонах в различных режимах; перед началом работы уместно подготовить машину в соответствии с тем, как вы собираетесь выполнять скашивание. **ВЫПОЛНЯЙТЕ ЭТУ ОПЕРАЦИЮ ПРИ ВЫКЛЮЧЕННОМ ДВИГАТЕЛЕ.**

### 3.1a Подготовка к скашиванию и сбор травы в контейнер:

- Приподнять защиту заднего выброса (1) и правильно прикрепить контейнер (2), как указано на рисунке.

### 3.1b Подготовка к скашиванию и задняя разгрузка травы:

- Снять контейнер и удостовериться, что защита заднего выброса (1) прочно опущена.

### 3.1c Подготовка к скашиванию и измельчение травы (функция “мульчирование” – если она предусмотрена):

- Поднимите защиту заднего выброса (1), вставьте пробку-дефлектор (5) в отверстие для выброса и протолкните ее до упора, чтобы нижний профиль был прикреплен к краю отверстия для выброса.

Для того, чтобы удалить пробку-дефлектор (5), необходимо поднять защиту заднего выброса (1) и извлечь ее, держа приподнятой, чтобы нижний профиль отсоединился от края отверстия для выброса.

### 3.2 Запуск

Удостоверьтесь, что батарея заряжена и правильно вставлена в отсек, как указано в пункте 4.4.

Откройте дверцу (1), а затем до конца вставьте ключ безопасности (2), чтобы послышался щелчок.

Для выполнения запуска двигателя нажмите на кнопку безопасности (4) и потяните один из двух рычагов (3) выключателя.

### 3.3 Скашивание травы

Внешний вид газона улучшится, если скашивание будет осуществляться на одной и той же высоте, попеременно в двух направлениях.

Когда контейнер для сбора травы переполняется, сбор травы теряет эффективность и звук газонокосилки меняется.

Для того, чтобы снять и опорожнить контейнер, следует

- отпустить рычаг выключателя и дождаться останова режущего приспособления;
- приподнять защиту заднего выброса, взяться за ручку и снять контейнер, удерживая его в вертикальном положении.

- **В случае «мульчирования»:** всегда избегайте скашивать значительное количество травы. Никогда не скашивайте более третьей части от высоты травы за один раз! Отрегулируйте скорость продвижения в соответствии с состоянием газона и количеством скашиваемой травы.

### Советы по уходу за газоном

Каждый тип травы имеет различные характеристики и, следовательно, могут потребоваться различные способы ухода за газоном; следует всегда внимательно читать указания, содержащиеся в упаковках семян в отношении высоты скашивания, приводимые в соотношении к условиям роста травы в каждой конкретной зоне.

Необходимо учитывать, что большая часть травы состоит из стебля и одного или более листьев. Если отрезать листья полностью, это нанесет вред газону, и его будет трудно восстановить.

В общих чертах, можете следовать следующим указаниям:

- слишком низкое скашивание приводит к разрывам и прореживанию травяного покрова, создавая эффект “пятен”;
- летом скашивание должно быть более высоким во избежание высыхания почвы;
- не косите мокрую траву; это может снизить эффективность работы режущего приспособления, поскольку трава будет на него налипать, и приведет к разрыву травяного покрытия;
- если трава очень высокая, рекомендуется произвести первое скашивание на максимальной допустимой высоте машины, выполняя затем второе скашивание спустя два или три дня.

### 3.4 Окончание работы

По окончании работы отпустите оба рычага (1).

**ДОЖДИТЕСЬ ОСТАНОВА РЕЖУЩЕГО ПРИСПОСОБЛЕНИЯ** перед выполнением любых действий с газонокосилкой.

Откройте дверцу (2) и извлеките ключ безопасности (3), нажав на стопорный язычок.

**ВАЖНО** Если двигатель останавливается из-за перегрева во время работы, необходимо подождать приблизительно 5 минут перед повторным запуском.

## 4. ПЛАНОВОЕ ТЕХНИЧЕСКОЕ ОБСЛУЖИВАНИЕ

Хранить газонокосилку в сухом месте.

**ВАЖНО** Регулярное и тщательное техническое обслуживание необходимо для поддержания уровня безопасности и первоначальных эксплуатационных характеристик машины.

Все операции по регулированию и обслуживанию должны выполняться при выключенном двигателе, на машине, отключенной от электрической сети.

- 1) Пользуйтесь прочными рабочими перчатками во время всех операций по чистке, техническому обслуживанию или регулировке машины.
- 2) Каждый раз после работы удаляйте остатки травы и грязи, скопившиеся внутри шасси, во избежание затруднений при последующем запуске машины.
- 3) Всегда проверяйте, что вентиляционные отверстия не забиты отходами.

**⚠ ВНИМАНИЕ!** Извлекайте ключ безопасности перед тем, как убрать машину на хранение и перед выполнением каких-либо операций по чистке или техобслуживанию.

### 4.1 Хранение в вертикальном положении (Модель 380)

При необходимости машину можно хранить в вертикальном положении, подвешенной на крюк.

**⚠ ВНИМАНИЕ!** Удостоверьтесь, что крюк и система креплений подходят и в состоянии выдерживать вес машины; следите за тем, чтобы дети или животные не залезали на машину, увеличивая нагрузку на крюк.

Закрепите машину так, чтобы режущее приспособление было обращено к стене или покрыто должным образом, чтобы оно не было опасным в случае прикосновения с нему, в том числе случайного, со стороны взрослых людей, детей или животных.

Для того, чтобы убрать машину на хранение в вертикальном положении, разблокируйте ручки (1 - Тип "III") или ослабьте регуляторы (2 - Тип "IV") и поверните рукоятку вперед, чтобы зубец, помеченный «>» совпадал ТОЛЬКО с отсеком, помеченным «S», затем заблокируйте ручки (1 - Тип "III") или регуляторы (2 - Тип "IV"). Положение должно быть одинаковым с обеих сторон.

#### 4.2 Техническое обслуживание режущего приспособления

Все обслуживание вращающегося режущего приспособления лучше производить в специализированном сервисном центре, располагающим подходящим для этого оборудованием.

На этой машине предусмотрено применение режущего приспособления, имеющего код, указанный в таблице на странице ix.

Учитывая развитие гаммы продукции, режущее приспособление, указанное выше, может со временем быть заменено другим, с аналогичными характеристиками взаимозаменяемости и безопасности в работе.

Снова установите режущее приспособление (2) с кодом, обращенным к земле, в последовательности, указанной на рисунке.

Завинтите центральный винт (1) при помощи динамометрического ключа, откалиброванного на 30 Нм (для модели 340) или 16-20 Нм (для модели 380).

#### 4.3 Очистка машины

Не используйте струи воды и избегайте попадания воды на двигатель и электрические узлы. Не использовать агрессивные жидкости для очистки шасси.

#### 4.4 ЗАРЯДКА И ОБРАЩЕНИЕ С БАТАРЕЕЙ

##### ПРИМЕЧАНИЯ

1. Батарея должна храниться в помещении при температуре от +7°C до +40°C. Если машина хранится в месте, где существует вероятность превышения этих пределов, рекомендуется извлечь батарею и хранить ее в надлежащих условиях.
2. Во время использования батарея защищена от полного разряда устройством защиты, которое выключает машину и блокирует ее работу.
3. Батарея оборудована защитой, которая препятствует зарядке, если температура в помещении не находится в пределах от 0 до +45 °C.
4. Можно заряжать батарею в любое время, в том числе частично, без риска повреждения.

##### 4.4a Проверка состояния зарядки батареи

Для того, чтобы проверить состояние заряда батареи (4), нажмите на кнопку (4a), которая включает четыре светодиодных индикатора (4b), обладающих следующим значением:

Светодиод	Уровень заряда батареи
4 ЗЕЛЕНЫХ	100%
3 ЗЕЛЕНЫХ	70%
2 ЗЕЛЕНЫХ	45%
1 ЗЕЛЕНЬИЙ	10% - Зарядите батарею

Ни один индикатор не горит	Уровень заряда батареи составляет менее 10%, батарея требует немедленной зарядки. Если через 30 минут после начала зарядки не загорится ни один светодиодный индикатор, это означает, что батарея неисправна и подлежит замене.
----------------------------	--

##### 4.4b Извлечение и зарядка батареи

После каждого сеанса работы рекомендуется заряжать батарею.

Для того, чтобы зарядить батарею:

- откройте дверцу (1) и извлеките ключ безопасности (2);
- нажмите на нижний язычок (3) и извлеките батарею (4);
- вставьте батарею (4) в специальный отсек зарядного устройства (5), протолкнув ее до конца;
- подсоедините зарядное устройство (5) к розетке, напряжение которой соответствует указанному на табличке.

Время зарядки составляет приблизительно 1,5 – 3,5 часа и зависит от емкости батареи, а также от степени ее заряженности.

Зарядное устройство (5) относится к диагностическому типу, оно оснащено светодиодным индикатором, который указывает на состояние батареи и степень ее заряженности, в соответствии с нижеследующей таблицей:

Светодиодный индикатор (5a)	Значение
ЗЕЛЕНЬИЙ (Мигает)	Батарея заряжается
ЗЕЛЕНЬИЙ	Батарея полностью заряжена
КРАСНЫЙ	Перегрев батареи: извлеките батарею и дайте ей остыть в течение, по меньшей мере, 30 минут
Выключен	Батарея отсутствует или вставлена неправильно
КРАСНЫЙ (Мигает)	В процессе зарядки произошел сбой и, возможно, батарея неисправна; в этом случае извлеките батарею и вставьте ее обратно через 2 часа: если светодиодный индикатор покажет, что процесс зарядки пошел, это означает, что батарея исправна и можно заряжать ее дальше. В противном случае: <ul style="list-style-type: none"> <li>- отключите зарядное устройство от сети, а через несколько минут снова подключите его;</li> <li>- извлеките батарею из зарядного устройства, а через несколько минут вставьте ее снова.</li> </ul> Если после этих попыток светодиодный индикатор (5b) не покажет, что зарядка пошла, и продолжит мигать, это означает, что батарея неисправна и подлежит замене.

##### 4.4c Повторная установка батареи в машину

После завершения зарядки:

- нажмите на нижний язычок (3) и извлеките батарею (4) (избегайте ее долгого нахождения в режиме за-

- рядки, когда она уже заряжена);
- отключите зарядное устройство (5) от электросети
  - откройте дверцу (1) машины, вставьте батарею (4) в соответствующий отсек на машине и протолкните ее до упора, чтобы заблокировать ее в нужном положении и обеспечить электрический контакт.
  - плотно закройте дверцу (1).

## 5. ДОПОЛНИТЕЛЬНОЕ ОБОРУДОВАНИЕ

**⚠ ВНИМАНИЕ!** Для вашей безопасности категорически запрещается устанавливать любые другие приспособления помимо тех, которые включены в перечень, указанный ниже, разработанные специально для модели и для типа вашей машины.

### 5.1 Другие батареи

Предлагаются батареи различной емкости, предназначенные для различных областей применения. Перечень батарей, официально утвержденных для использования на данной машине, приведен в таблице на стр. «ix».

## 6. ДИАГНОСТИКА

Что делать, если ...	
Причина неисправности	Устранение
<b>1. После включения выключателя двигатель не запускается</b>	
Ключ безопасности отсутствует или вставлен неправильно	Вставить ключ до щелчка (см. 3.2)
Батарея отсутствует или установлена неправильно	Открыть дверцу и удостовериться, что батарея установлена правильно (см. 4.4)
Батарея разряжена	Проверить состояние зарядки и зарядить батарею (см. 4.4)
Срабатывание термической защиты	Дать машине остыть
Двигатель заводится не сразу	Держать выключатель нажатым 1-3 секунды (см. 2.2)
<b>2. Двигатель выключается во время работы</b>	
Батарея установлена неправильно	Открыть дверцу и удостовериться, что батарея установлена правильно (см. 4.4)
Батарея разряжена	Проверить состояние зарядки и зарядить батарею (см. 4.4)
Срабатывание защиты	Подождать, по меньшей мере, 5 минут и снова запустить машину
	Извлечь ключ безопасности. Всегда проверяйте, что вентиляционные отверстия не забиты отходами.

Препятствия не позволяют вращаться режущему приспособлению	Извлечь ключ безопасности, надеть рабочие перчатки и удалить траву или отходы, скопившиеся в нижней части машины и/или в разгрузочном канале
<b>3. Двигатель работает, но режущее приспособление не вращается</b>	
Крепление режущего приспособления ослаблено	Немедленно выключить двигатель и связаться с сервисным центром (см. 4.2)
<b>4. Наблюдается слишком сильный шум и/или вибрация во время работы</b>	
Крепление режущего приспособления ослаблено или режущее приспособление повреждено	Немедленно выключить двигатель и связаться с сервисным центром (см. 4.2)
<b>5. Низкая автономия батареи</b>	
Тяжелые условия эксплуатации, требующие большего потребления электроэнергии	Оптимизировать использование (см. 4.4)
Батареи недостаточно для удовлетворения рабочих потребностей	Использовать вторую батарею или батарею увеличенной емкости (см. 5.2)
<b>6. Зарядное устройство не заряжает батарею (красный светодиод горит постоянно или мигает)</b>	
Батарея неправильно вставлена в зарядное устройство	Проверить, что она вставлена правильно (см. 4.4)
Ненадлежащие окружающие условия	Зарядить батарею в помещении с надлежащей температурой (см. 4.4)
Контакты загрязнены	Почистить контакты
<b>7. Зарядное устройство не заряжает батарею (ни один светодиод не горит)</b>	
Отсутствие напряжения в зарядном устройстве	Проверить, что вилка вставлена в розетку, и в розетке есть напряжение
Зарядное устройство неисправно	Замените его на другое оригинальное устройство

Во всех остальных ситуациях, не включенных в этот список, обращайтесь к вашему дистрибьютору или в сервисный центр.

# DICHIARAZIONE CE DI CONFORMITÀ (Istruzioni Originali)

(Direttiva Macchine 2006/42/CE, Allegato II, parte A)

1. **La Società:** STIGA S.p.A. – Via del Lavoro, 6 – 31033 Castelfranco Veneto (TV) – Italy
2. Dichiaro sotto la propria responsabilità, che la macchina: Tosaerba con conducente a piedi/ taglio erba

- a) Tipo / Modello Base
- b) Mese/Anno di costruzione
- c) Matricola

EL 340 Li 48

- d) Motore batteria

3. È conforme alle specifiche delle direttive:

- MD: 2006/42/EC
- e) Ente Certificatore /
- f) Esame CE del tipo: /
  
- OND: 2000/14/EC, ANNEX VI - 2005/88/EC
- D. Lgs. 262/2002, ANNEX VI, proc. 1 (Italy)
- e) Ente Certificatore:

N°0197 – TÜV Rheinland LGA Products GmbH  
Tillystrasse 2, 90431 Nürnberg – Germany

- EMCD: 2014/30/EU
- RoHS 2: 2011/65/EU

4. Riferimento alle Norme armonizzate:

EN 60335-1:2012+A11:2014  
EN 60335-2-77:2010  
EN 50581:2012

EN 55014-1:2017  
EN 55014-2:2015

- g) Livello di potenza sonora misurato
- h) Livello di potenza sonora garantito
- i) Ampiezza di taglio

90 dB(A)  
91 dB(A)  
34 cm

- n) Persona autorizzata a costituire il Fascicolo Tecnico:

STIGA S.p.A.  
Via del Lavoro, 6  
31033 Castelfranco Veneto (TV) - Italia

- o) Castelfranco V.to, 15.06.2018

Senior VP R&D & Engineering  
Maurizio Tursini





# DICHIARAZIONE CE DI CONFORMITÀ (Istruzioni Originali)

(Direttiva Macchine 2006/42/CE, Allegato II, parte A)

1. **La Società:** STIGA S.p.A. – Via del Lavoro, 6 – 31033 Castelfranco Veneto (TV) – Italy
2. Dichiaro sotto la propria responsabilità, che la macchina: Tosaerba con conducente a piedi/ taglio erba

- a) Tipo / Modello Base
- b) Mese/Anno di costruzione
- c) Matricola

EL 380 Li 48

- d) Motore batteria

3. È conforme alle specifiche delle direttive:

- MD: 2006/42/EC  
e) Ente Certificatore /  
f) Esame CE del tipo: /
- OND: 2000/14/EC, ANNEX VI - 2005/88/EC  
• D. Lgs. 262/2002, ANNEX VI, proc. 1 (Italy)  
e) Ente Certificatore:

N°0197 – TÜV Rheinland LGA Products GmbH  
Tillystrasse 2, 90431 Nürnberg – Germany

- EMCD: 2014/30/EU
- RoHS 2: 2011/65/EU

4. Riferimento alle Norme armonizzate:

EN 60335-1:2012+A11:2014  
EN 60335-2-77:2010  
EN 50581:2012

EN 55014-1:2017  
EN 55014-2:2015

- g) Livello di potenza sonora misurato
- h) Livello di potenza sonora garantito
- i) Ampiezza di taglio

92 dB(A)  
92 dB(A)  
38 cm

- n) Persona autorizzata a costituire il Fascicolo Tecnico:

STIGA S.p.A.  
Via del Lavoro, 6  
31033 Castelfranco Veneto (TV) - Italia

- o) Castelfranco V.to, 15.06.2018

Senior VP R&D & Engineering  
Maurizio Tursini





**IT** • Il contenuto e le immagini del presente manuale d'uso sono stati realizzati per conto di STIGA S.p.A. e sono tutelati da diritto d'autore – E' vietata ogni riproduzione o alterazione anche parziale non autorizzata del documento.

**BG** • Съдържанието и изображенията в настоящото ръководство са извършени за STIGA S.p.A. и са защитени с авторски права – Забранява се всяко неотризирано възпроизвеждане или промяна, дори и частично на документа.

**BS** • Sadržaj i slike iz ovog korisničkog priručnika napravljeni su isključivo za STIGA S.p.A. i zaštićeni su autorskim pravima – zabranjena je svaka neovlašćena reprodukcija ili izmjena dokumenta, djelomično ili u potpunosti.

**CS** • Obsah a obrázky v tomto návodu k použití byly zpracovány jménem společnosti STIGA S.p.A. a jsou chráněny autorským právem – Reprodukce či neopovolené pozměňování tohoto dokumentu, a to i částečně, je zakázáno.

**DA** • Indhold og illustrationer i denne vejledning er blevet skabt på vegne af STIGA S.p.A. og er beskyttet af ophavsret – Enhver gengivelse eller ændring, også delvis, af dokumentet uden autorisation hertil er forbudt.

**DE** • Inhalt und Bilder dieser Bedienungsanleitung wurden im Namen von STIGA S.p.A. erstellt und sind urheberrechtlich geschützt – Jede nicht genehmigte Vervielfältigung oder Veränderung, auch auszugsweise, dieses Dokuments ist verboten.

**EL** • Το περιεχόμενο και οι εικόνες στο παρόν εγχειρίδιο χρήσης δημιουργήθηκαν για λογαριασμό της εταιρείας STIGA S.p.A. και προστατεύονται από πνευματικά δικαιώματα – Απαγορεύεται οποιαδήποτε αναπαραγωγή ή τροποποίηση, έστω και μερική, του εγχειρίδιου χωρίς έγκριση.

**EN** • The content and images in this User Manual were produced expressly for STIGA S.p.A. and are protected by copyright – any unauthorised reproduction or modification to the document, either partially or in full, is prohibited.

**ES** • El contenido y las imágenes del presente manual de uso han sido creados por STIGA S.p.A. y están protegidos por los derechos de autor – Se prohíbe toda reproducción o modificación, incluso parcial, no autorizada del documento.

**ET** • Käesoleva kasutusjuhendi sisu ja kujutised on toodetud konkreetselt ettevõttele STIGA S.p.A. ja neile rakendub autorikaitseseadus – dokumendi igasugune osaline või täielik ilma loata reprodutseerimine või muutmine on keelatud.

**FI** • Tämän käyttöoppaan sisältö ja kuvat on valmistettu STIGA S.p.A. -yhtiön toimesta ja niitä suojaa tekijänoikeuslaki. – Asiakirjan kaikenlainen kopiointi tai muuttaminen, osittainkin, on kielletty ilman erityistä lupaa.

**FR** • Le contenu et les images du présent manuel d'utilisation ont été réalisés pour le compte de STIGA S.p.A. et sont protégés par un droit d'auteur – Toute reproduction ou modification non autorisée, même partielle, du document, est interdite.

**HR** • Sadržaj i slike u ovom priručniku za uporabu izrađeni su za tvrtku STIGA S.p.A. te su obuhvaćeni autorskim pravima – Zabranjuje se neovlašćeno umnožavanje ili prilagodba, djelomična ili u cijelosti, ovog dokumenta.

**HU** • Ennek a használati útmutatónak a tartalma és a benne szereplő képek kizárólag a STIGA S.p.A. számára készültek és szerzői joggal védettek – tilos a dokumentum bármely részének vagy egészének engedély nélküli sokszorosítása és módosítása.

**LT** • Šio naudotojo vadovo turinys ir paveikslėliai skirti tik „STIGA S.p.A.“ ir yra saugomi autorių teisėmis – dokumentą atgaminti ar modifikuoti, visiškai arba iš dalies, yra draudžiama.

**LV** • Šis lietotāja rokasgrāmatas saturs un attēli ir veidoti tikai STIGA S.p.A. un ir aizsargāti ar autoritētibām. Jebkāda dokumenta vai tā daļas prettiesiska kopēšana vai pārveide ir stingri aizliegta.

**MK** • Содржината и сликите во Упатството за корисникот се подготвени исклучиво за STIGA S.p.A. и се заштитени со авторски права – забрането е секое делумно или целосно неовластено репродуцирање или измена на документот.

**NL** • De inhoud en de afbeeldingen van deze gebruikshandleiding werden gerealiseerd voor rekening van STIGA S.p.A. en zijn beschermd door het auteursrecht – Elke niet-geautoriseerde reproductie of wijziging, ook gedeeltelijke, van het document is verboden.

**NO** • Innholdet og bildene i denne brukerveiledningen er utført på oppdrag fra STIGA S.p.A. og er beskyttet ved opphavsrett – Enhver gjengivelse eller endring, selv kun delvis, er forbudt.

**PL** • Treść oraz ilustracje zawarte w niniejszej instrukcji obsługi powstały na zlecenie spółki STIGA S.p.A. i są chronione prawami autorskimi – Zabrania się wszelkiego kopiowania bądź modyfikowania, także częściowego, niniejszego dokumentu bez uzyskania stosownej zgody.

**PT** • As imagens e os conteúdos contidos no presente Manual do Utilizador foram expressamente criados para uso exclusivo da STIGA S.p.A., encontrando-se protegidos por direitos de autor. Qualquer tipo de reprodução ou alteração, parcial ou integral, não autorizadas deste Manual estão expressamente proibidas.

**RO** • Conținutul și imaginile din manualul de utilizare de față au fost realizate în numele STIGA S.p.A. și sunt protejate de drepturi de autor – Este interzisă orice reproducere sau modificare chiar și parțială neautorizată a documentului.

**RU** • Тесты и изображения, содержащиеся в настоящем руководстве, были созданы в интересах STIGA S.p.A. и защищены авторскими правами – Любое несанкционированное воспроизведение или изменение документа запрещено.

**SK** • Obsah a obrázky v tomto návode na používanie boli spracované menom spoločnosti STIGA S.p.A. a sú chránené autorským právom – Reprodukcie či neopovolené pozměňovanie tohto dokumentu, a to aj čiastočne, je zakázané.


**SL** • Vsebine in slike v tem uporabniškem priručniku so izdelane za podjetje STIGA S.p.A. in so zaščiten z avtorskimi pravicami – vsakršno nepoblaščenno razmnoževanje ali spreminjanje dokumenta, v celoti ali delno, je prepovedano.

**SR** • Sadržaj i slike ovog priručnika za upotrebu su napravljeni u ime STIGA S.p.A. i zaštićeni su autorskim pravima – Zabranjena je svaka potpuna ili delimična reprodukcija ili izmena dokumenta bez odobrenja.

**SV** • Innehållet och bilderna i denna användarhandbok har framställts för STIGA S.p.A. och skyddas av upphovsrätt – all form av reproduktion eller ändring, även partiell, som inte auktoriserats är förbjuden.

**TR** • Bu Kullanıcı Kilavuzundaki içerik ve resimler açıkça STIGA S.p.A. için üretilmiştir ve telif hakkı ile korunmaktadır – dokümanın izinsiz olarak tamamen ya da kısmen herhangi bir şekilde çoğaltılması ya da değiştirilmesi yasaktır.



.....	 <b>LWA</b> ..... <b>dB</b>
Type: .....	
Art.N ..... ..... -s/n .....	<b>CE</b>